

Aufbauanleitung Rollenstativ Showlite RS-100

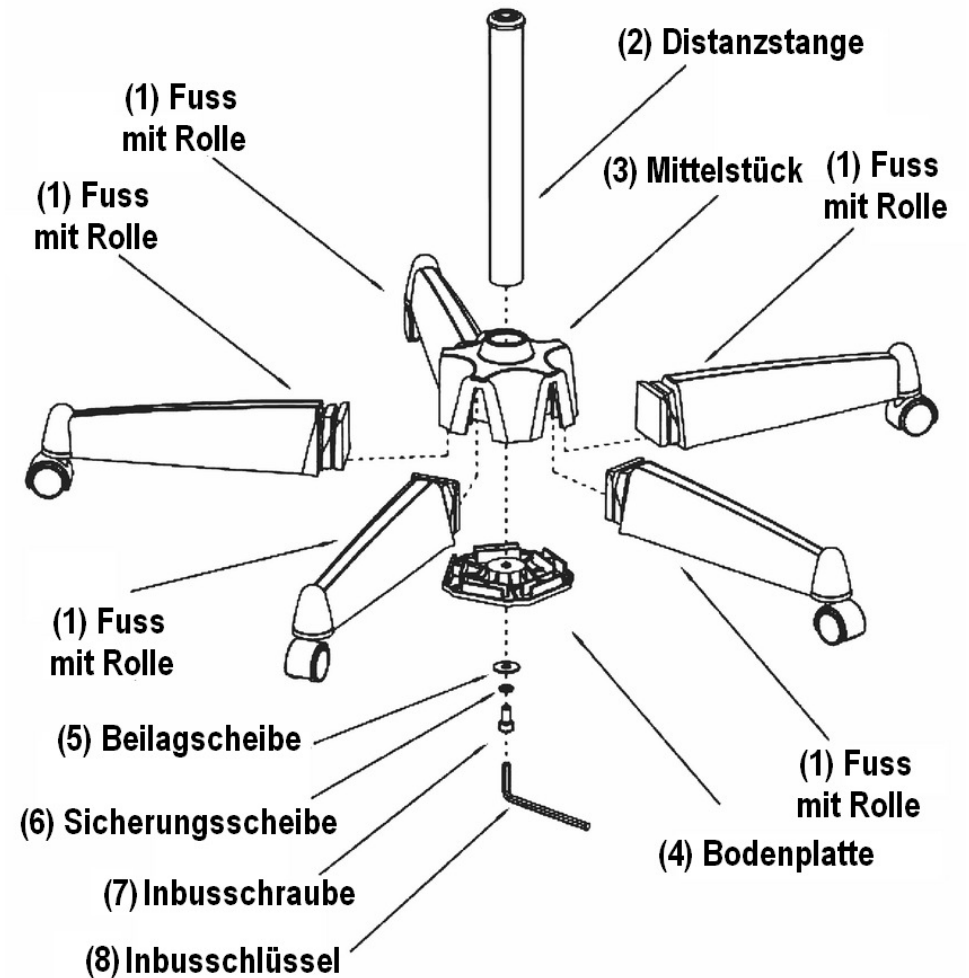
Montieren Sie die Rollenfüsse (1) an das Mittelstück (3).
Benutzen Sie hierzu die dafür vorgesehenen Befestigungsschlitzte.

Führen Sie die Distanzstange (2) von oben in
Das Mittelstück ein.

Halten Sie die Bodenplatte (4) von unten an das
Mittelstück

Setzen Sie die Sicherungsscheibe (6) sowie die
Beilagscheibe (5) auf die Inbusschraube (7).

Führen Sie diese in das Mittelstück ein und drehen Sie
die Inbusschraube mit dem Inbusschlüssel (8) fest.



Assembly instructions for Showlite RS-100 stand with wheels



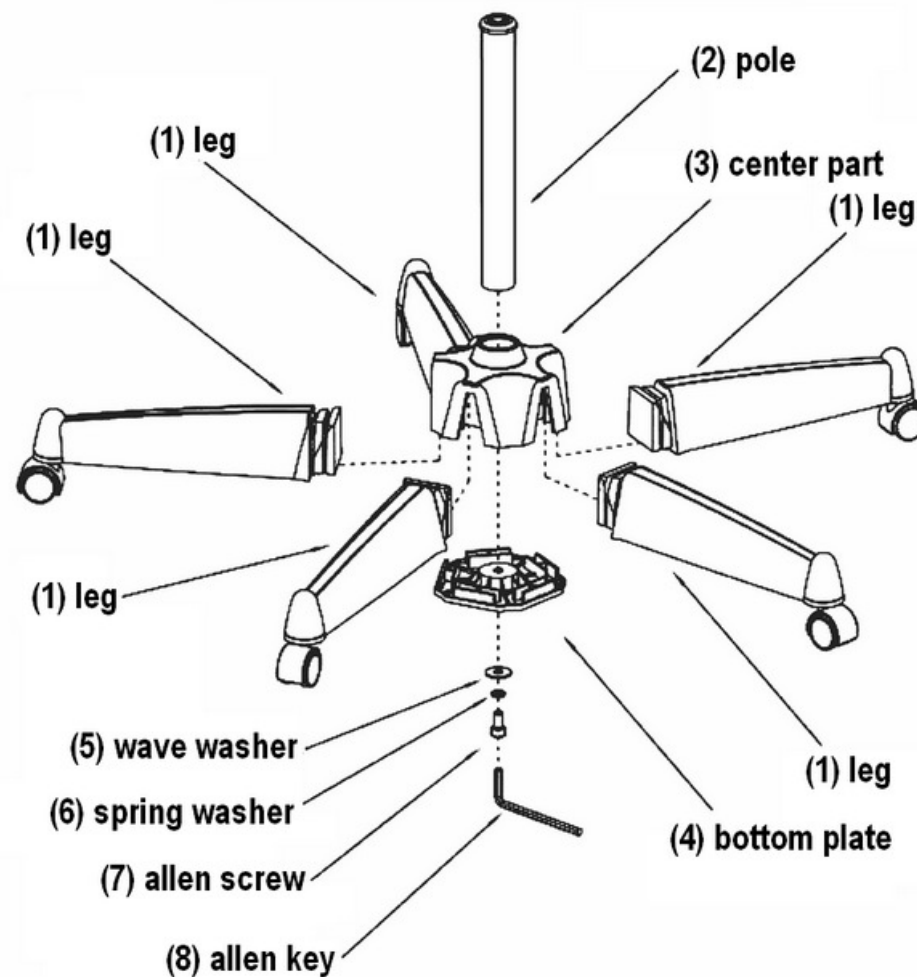
Apply the 5 legs with wheels (1) to the stand center part (3)

Insert the pole (2) into the center part (3)

Apply the bottom plate (4)

Put the spring washer (6) and the wave washer (5)
on the allen screw (7).

Use the allen key (8) to fasten the allen screw tight



Musikhaus Kirstein GmbH
Bernbeurener Str. 11 - 86956 Schongau – Germany