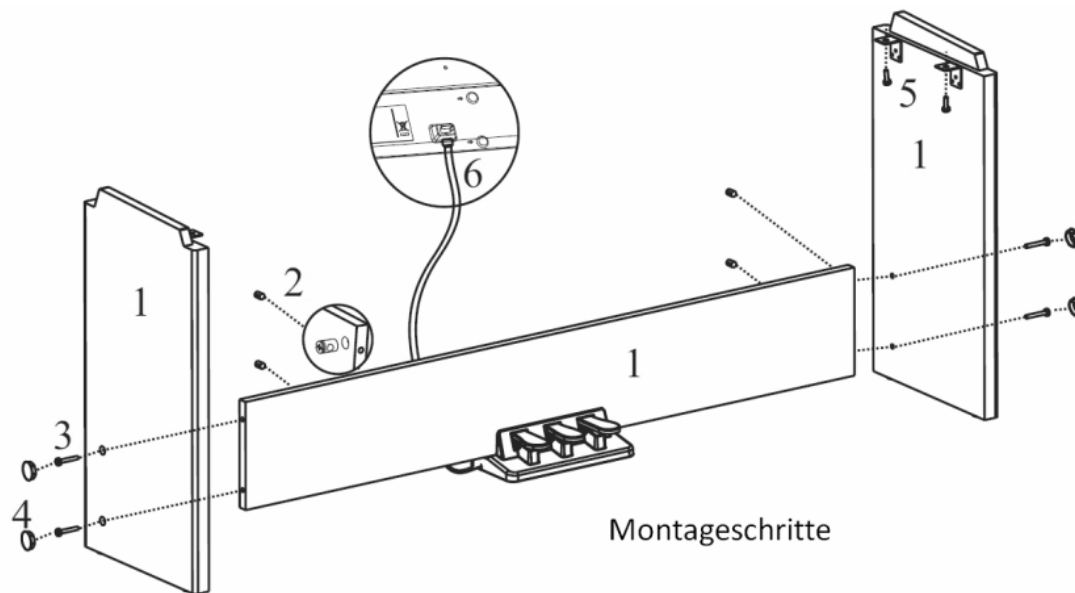
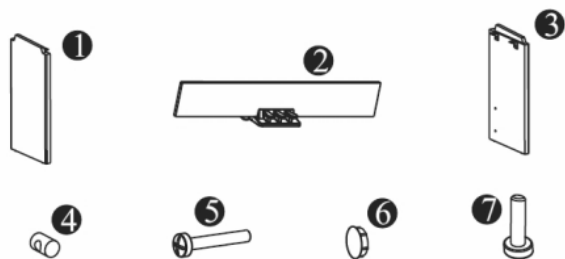


UB-100SP Unterbau und Pedaleinheit für SP-150/SP-250

1. Stellen Sie die Pedaleinheit auf den Boden und halten Sie den rechten/linken Standfuss bereit
2. Schieben Sie die Einsteckmutter in die rückseitig vorgesehenen Bohrungen
3. Führen Sie je 2 Schrauben M6x50 links/rechts durch den Standfuss in die Einsteckmutter und ziehen Sie diese mit einem Schraubenzieher fest
4. Mit den Plastikkappen können Sie die Schrauben abdecken
5. Setzen Sie das Stagepiano auf den Unterbau und befestigen Sie dieses mit den Schrauben M6 x 12
6. Verbinden Sie das Kabel der Pedale mit der zugehörigen Buchse am Stagepiano

Nr.	Bezeichnung	Stk.
①	Linker Standfuss	1
②	Pedaleinheit	1
③	Rechter Standfuss	1
④	Einsteckmutter	4
⑤	Schraube M6 x 50	4
⑥	Schraubenkappen	4
⑦	Schraube M6 x 12	4



UB-100SP stand and 3 key pedal unit for SP-150/SP-250

1. Align both the Left and the Right Legs to each side of the Pedal Panel.
2. Insert the four Turned Nuts into the holes at the back of the Pedal Panel.
3. Insert the screws M6x50 through the screw holes on the Legs and fit them into the Turned Nuts.
4. Tighten with a screwdriver and place the plastic caps on top.
5. Insert the screws M6x12 through the screw holes on the metal angle and fit them into the Piano bottom. Tighten with a screwdriver.
6. Plug the pedal cord to the pedal jack at the rear of the Piano.

The installation is completed now.

NO.	DESCRIPTION	QTY (PCS)
①	Left Leg Assy	1
②	Pedal Panel Assy	1
③	Right Legs Assy	1
④	Turned Nuts	4
⑤	Screw M6x50	4
⑥	Screw Plastic Cap	4
⑦	Screw M6x12	4

