

Pronomic HP-2000 Endstufe

ArtNr: 00083670



Bedienungsanleitung

Version 11/2022

© 2022

Vielen Dank, dass Sie sich für dieses Produkt entschieden haben. Um sicherzustellen, dass Sie mit diesem Produkt vollständig zufrieden sind, lesen Sie dieses Handbuch sorgfältig.

Dieses Handbuch ist urheberrechtlich geschützt. Das Kopieren oder Nachdrucken, auch in Auszügen, ist nur mit Zustimmung der Musikhaus Kirstein GmbH gestattet. Gleiches gilt für die Reproduktion oder das Kopieren von Bildern, auch in veränderter Form.

Inhalt

Anschlüsse und Bedienelemente	4
Processing Schalter Diagramm (Punkt 6, Seite 5)	6
Technische Spezifikationen	7
Rack-Montage	8
Anschluss-Beispiele	8
Stereo-Modus	9
Gebrückter Mono-Modus	9
Schaltplan	10
WEEE-Erklärung	11



Mit dem Signalwort **WARNUNG** sind die Gefahren gekennzeichnet, die ohne Vorsichtsmaßnahmen zu schweren Verletzungen führen können.



Mit dem Signalwort **HINWEIS** sind allgemeine Vorsichtsmaßnahmen gekennzeichnet, die im Umgang mit dem Produkt beachtet werden sollen.



Bilder und Bildschirmdarstellungen in dieser Bedienungsanleitung können vom Erscheinungsbild des tatsächlichen Produkts geringfügig abweichen, solange dies keine negativen Auswirkungen auf die technischen Eigenschaften und Sicherheit des Produkts hat.



Alle personenbezogenen Formulierungen in dieser Bedienungsanleitung sind geschlechtsneutral zu betrachten.

Diese Bedienungsanleitung gilt für mündige Nutzer und für Personen, die von einer für ihre Sicherheit verantwortlichen Person beaufsichtigt oder in die Bedienung des Gerätes eingewiesen wurden und nachgewiesen haben mit dem Gerät umgehen zu können.



Kinder sollten beaufsichtigt werden, um sicherzustellen, dass sie dieses Gerät nicht als Spielzeug verwenden. Lassen Sie Kinder niemals unbeaufsichtigt mit dem Verpackungsmaterial spielen.



Gefahr der Sachbeschädigung! Wir haften nicht für Unfälle, die infolge der Nichtbeachtung der Sicherheitshinweise oder durch falsche Handhabung auftreten.

Alle Informationen in dieser Bedienungsanleitung wurden nach bestem Wissen und Gewissen kontrolliert. Weder Autor noch Herausgeber können jedoch für Schäden haftbar gemacht werden, die in Zusammenhang mit der Verwendung dieser Bedienungsanleitung stehen.

Sonstige, in diesem Dokument aufgeführte Produkt-, Marken- und Unternehmensbezeichnungen können die Warenzeichen ihrer jeweiligen Eigentümer sein. Die Einhaltung sämtlicher anwendbarer Urheberrechtsgesetze liegt in der Verantwortung des Anwenders dieses Dokuments.

Bauen Sie das Produkt nicht auseinander und nehmen Sie keine Modifikationen daran vor. Dies könnte Verletzungen durch Stromschläge zur Folge haben.

Wenn Sie feststellen, dass das Stromkabel deutliche Gebrauchsspuren aufweist, das Gerät Fehlfunktionen aufweist oder unangenehmer Geruch auftritt, etwas in das Produkt hineingefallen ist, das Gerät Regen ausgesetzt war, das Gerät deutliche Veränderungen der Leistung aufweist oder es heruntergefallen ist, ziehen Sie umgehend den Stecker aus der Steckdose und beauftragen Sie eine Fachwerkstatt mit eventuell nötigen Reparatur-, Service- und Wartungsarbeiten oder wenden Sie sich an Ihren Händler.

Bevor Sie das Produkt reinigen, schalten Sie es bitte aus und trennen es vom Strom. Reinigen Sie das Produkt nur mit einem weichen, trockenen Tuch. Verwenden Sie keine Farbverdünner, Lösungsmittel, Reinigungsflüssigkeiten oder chemisch imprägnierte Wischtücher.

Stellen Sie das Produkt stets auf eine ebene, stabile Oberfläche ab, um einen sicheren Stand zu gewährleisten.

Benutzen Sie das Produkt nicht in feuchter oder nasser Umgebung.

Legen Sie keine Gegenstände auf das Gerät, welche hineinfallen könnten und lassen Sie keine Flüssigkeiten ins Gehäuseinnere eindringen.

Setzen Sie das Produkt nicht den folgenden Bedingungen aus, um Verformungen, Verfärbungen oder größere Schäden zu vermeiden:
Direktes Sonnenlicht, extreme Temperatur oder Luftfeuchtigkeit, übermäßig staubige oder schmutzige Orte, starke Vibrationen oder Stöße, starken Magnetfeldern.

Stellen Sie den Artikel nicht in die Nähe von anderen elektrischen Geräten, um Interferenzen zu vermeiden.

Wenden Sie im Umgang mit dem Produkt keinerlei Gewalt an und stellen Sie keine schweren Gegenstände darauf.

Trennen Sie bei Gewitter die Verbindung zum Stromnetz oder wenn Sie das Gerät für längere Zeit nicht benutzen. Ziehen Sie bitte am Stecker, nicht am Kabel.

Gehen Sie bitte vorsichtig mit dem Stromkabel um. Es sollte nicht in der Nähe von Heizkörpern liegen, Sie sollten keine schweren Gegenstände daraufstellen und es soll so verlegt werden, dass keine Personen darauf treten oder darüber fallen können.

Schließen Sie das Netzteil ausschließlich an eine Steckdose mit der richtigen Spannung an.

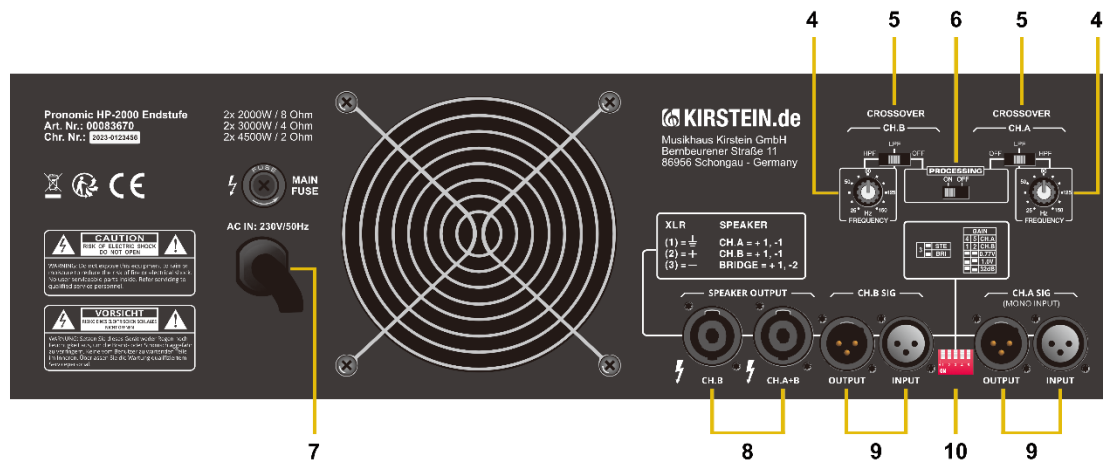
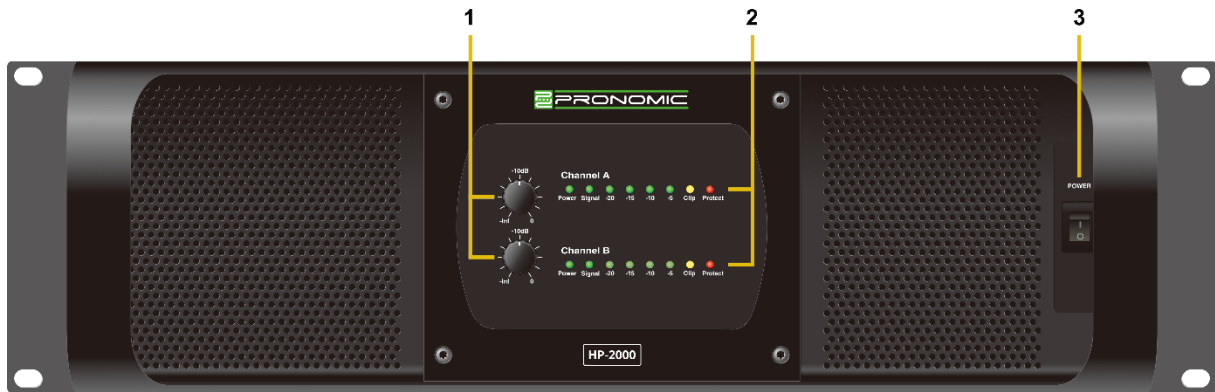
Üben Sie keine übermäßige Kraft auf Bedienelemente wie z.B. Schalter, Knöpfe, Tasten, Befestigungsschrauben aus.

Dieses Produkt kann in Verbindung mit Kopfhörern oder Lautsprechern Schallpegel erzeugen, die zu dauerhaftem Hörverlust führen können. Betreiben Sie das Gerät nicht über einen längeren Zeitraum mit einer hohen Lautstärke oder mit einem Pegel, der unangenehm ist. Suchen Sie einen Facharzt auf, wenn Sie einen Hörverlust oder ein Klingeln im Ohr feststellen.

Das Gerät sollte so aufgestellt werden, dass eine gute Belüftung gewährleistet ist.

Vergewissern Sie sich vorab, dass der Lautsprecher, die Anschlüsse und die Verkabelung für die Leistung der Endstufe geeignet sind, da es sonst zu Beschädigungen kommen kann.

Anschlüsse und Bedienelemente



1. Pegelregler

Mit diesen Reglern wird der Pegel jedes Kanals eingestellt (Anzeige in dB). Drehen Sie diese Regler gegen den Uhrzeigersinn, wenn die Grenzwert-LEDs konstant leuchten, da dies auf ein zu starkes Eingangssignal hinweist.

2. LED-Signalanzeige

Die POWER-LEDs leuchten auf, wenn der Verstärker eingeschaltet ist (ON). Die SIGNAL-LEDs leuchten auf, um das Vorhandensein eines Eingangssignals von mehr als 100 mV an diesem Kanal des Verstärkers zu bestätigen. Angezeigt werden -20dB, -15dB, -10dB und -5dB.

3. Netzschalter

Nutzen Sie diesen Schalter, um das Gerät ein- oder auszuschalten. Drehen Sie die Pegelregler vor dem Einschalten auf 0. Ein kurzzeitiges Stummschalten ist normal, wenn der Verstärker ein- oder ausgeschaltet wird.

Achtung: Schalten Sie die Endstufe immer nach allen anderen angeschlossenen Geräten ein. Schalten Sie die Endstufe immer vor allen anderen angeschlossenen Geräten aus.

4. Frequenz Regler

Mit diesen Reglern können Sie die Grenzfrequenz für jeden Kanal (A und B) einstellen.

5. Filter Schalter

Mit diesem Schalter können Sie den Filtertyp für jeden Kanal (A und B) auswählen.

Off = Keine Filter

High Cut = Tiefpassfilter. Der Verstärker gibt die Frequenzen aus, die niedriger als die mit dem Frequenzregler eingestellte Grenzfrequenz sind.

Low Cut = Hochpassfilter. Der Verstärker gibt die Frequenzen aus, die höher als die mit dem Frequenzregler eingestellte Grenzfrequenz sind.

Wenn Sie „High Cut“ oder „Low Cut“ auswählen, können Sie mit dem Frequenz-Regler die Trennfrequenz einstellen. Der Einstellbereich liegt zwischen 25 Hz und 150 Hz. Befindet sich der Verstärker im Bridge-Modus, sind nur Schalter und Regler für Kanal A aktiv.

6. Processing Schalter

Zur besseren Veranschaulichung der Funktion des Processing Schalters finden Sie auf der nächsten Seite ein Diagramm.

Wenn sich der Processing Schalter in der Stellung „ON“ befindet, werden 6dB auf 60 Hz angehoben.

Wenn Sie den Processing Schalter in die Stellung „Off“ schieben, wird das Signal direkt durch geschliffen. Der unter Punkt 5 genannte Filter Schalter hat in dieser Stellung keine Funktion.

7. Netzanschluss

Nutzen Sie dieses Kabel, um die Endstufe mit Strom zu versorgen.

8. Lautsprecher Ausgang

Nutzen Sie diese Speakon kompatiblen Anschlüsse zur Verbindung mit externen Lautsprechern.

9. Symmetrische Kanaleingänge (Input) und Kanalausgänge (Output)

Diese XLR-Buchsen sind symmetrisch ausgelegt. Sie können diese Endstufe mit anderen Verstärkern parallelschalten, indem Sie das Signal über die Output Buchsen an die Eingangsanschlüsse des anderen Verstärkers ausgeben. Symmetrische-Verbindungen werden empfohlen, da sie weniger anfällig für AC-Brummen sind. Bei langen Kabelstrecken ist eine Ausgangsimpedanz von weniger als 600 Ohm erforderlich, um Signalverluste zu vermeiden. Für den Stereobetrieb werden die Eingänge CH-1 und CH-2 genutzt, während für den gebrückten Monobetrieb nur der Eingang CH-1 verwendet wird.

10. Modus-Wahlschalter

Diese Schalter auf der Rückseite des Geräts ermöglichen die Einstellung der maximal erreichbaren Verstärkung direkt in der Eingangsstufe. Die Endstufe verfügt über eine 0,77V- und eine 1,0V-Spannungsverstärkungseinstellung sowie über eine 32dB-Empfindlichkeitseinstellung.

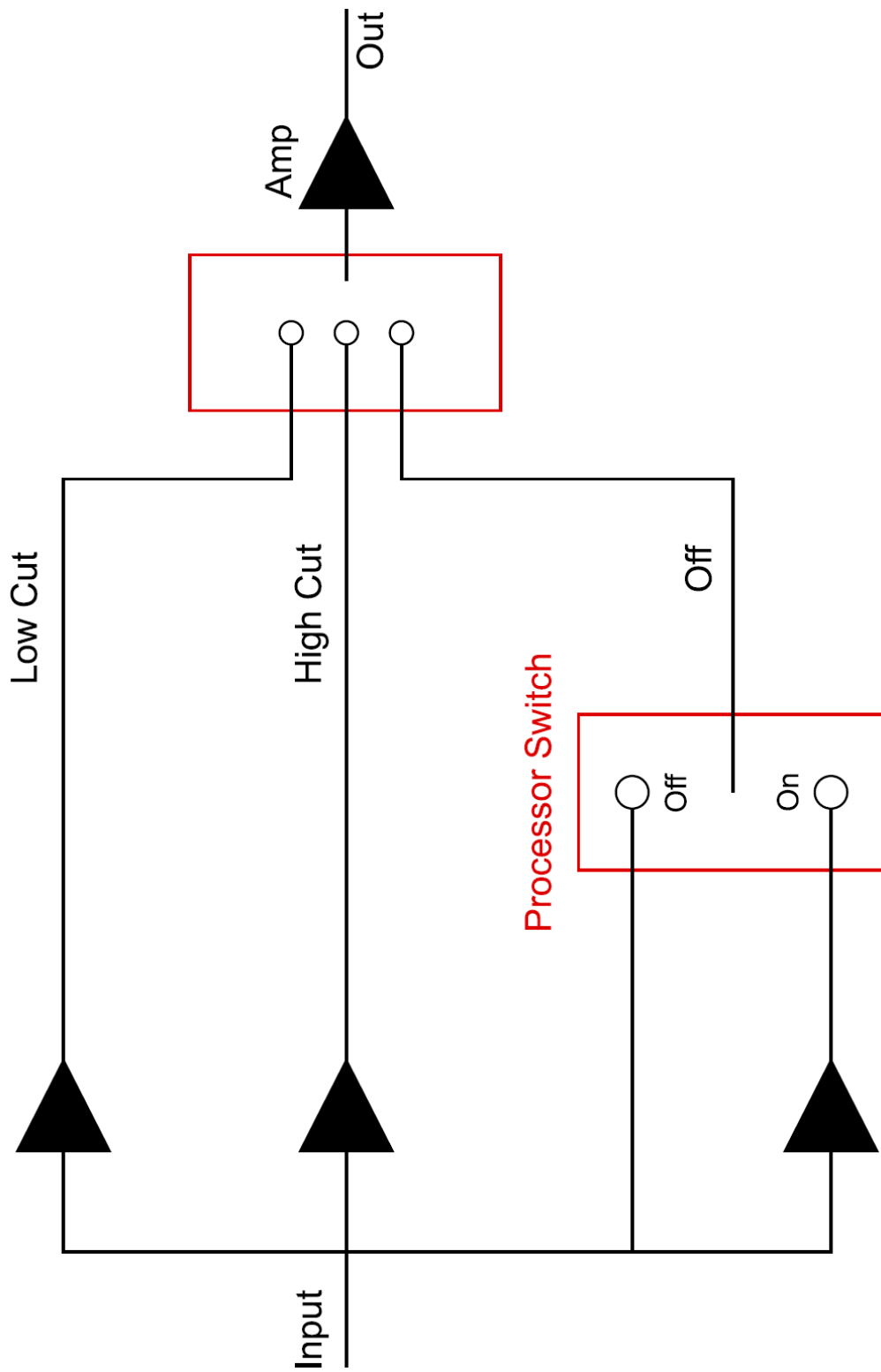
Sie können zwischen den beiden Betriebsmodi „Stereo“ und „Gebrückt“ wählen.

Schieben Sie den Schalter dazu in die entsprechende Position.

- Stereo-Modus: Diese Betriebsart ermöglicht die unabhängige Steuerung von 2 separaten Signalen, wie z. B. Stereowiedergabe, Haupt- und Monitor-Live-Mischungen und Bi-Amp-Betrieb (Höhen in einem Kanal und Tiefen im anderen).

- Bridged Mono Modus: In diesem Modus wird die Leistung beider Kanäle kombiniert, um einen einzigen Lautsprecher anzusteuern. Vergewissern Sie sich daher vorab, dass der Lautsprecher, die Anschlüsse und die Verkabelung für diese Leistung geeignet sind, da es sonst zu Beschädigungen kommen kann.

Processing Schalter Diagramm (Punkt 6, Seite 5)



Technische Spezifikationen

Ausgangsleistung (8 Ohm)	2x 2000W
Ausgangsleistung (4 Ohm)	2x 3000W
Ausgangsleistung (2 Ohm)	2x 4500W
Ausgangsleistung (8 Ohm/Gebrückt)	6000W
Ausgangsleistung (4 Ohm/Gebrückt)	9000W
Frequenzgang (1W an 8 Ohm)	20 Hz - 20 kHz $\pm 0,5$ dB
THD 20 Hz - 20 kHz für 1 W	< 0,1 %
THD bei 1 kHz und 1 dB unter Clipping	< 0,05 %
Signal-Rausch-Verhältnis	> 103 dbA
Eingangsempfindlichkeit	Wählbar (0,77V, 1,0V, 32db)
Eingangsimpedanz	20 k Ohm
Eingangsanschlüsse	XLR weiblich, 3-polig
Max. Spannungsverstärkung bei 0,775V Eingangsspannung (8 Ohm)	42,7 dB
Max. Spannungsverstärkung bei 1V Eingangsspannung (8 Ohm)	40,3 dB
Max. Spannungsverstärkung bei 1,44V Eingangsspannung (8 Ohm)	32 dB
Max. Ausgangsspannung (4 Ohm)	119,7 V
Max. Ausgangsspannung (8 Ohm)	119,7 V
Art der Ausgangsschaltung	Class D
Ausgangsanschlüsse	XLR männlich, 3-polig
Lautsprecheranschlüsse	Speakon kompatibel, 2-polig
LED-Anzeigen pro Kanal	An, Signal, Level, Clip, Protect
Netzspannung	230 VAC/50 Hz
Abmessung	482 x 395 x 132 mm
Gewicht	35,6 kg
Panel-Steuer-elemente	Modusauswahl, Kompressor, Ground-lift
Kühlung	Zwei Lüfter, Luftstrom von vorne nach hinten, temperaturgeregelte Geschwindigkeit
Schutz	Kurzschluss, Leerlauf, Thermisch, Soft-Start, Gleichspannung

Rack-Montage

Diese Endstufe ist sowohl für die Montage in 19"-Standardracks als auch für die "Stack"-Montage ohne Rack geeignet.

Verwenden Sie 4 Schrauben und Unterlegscheiben für die Montage an den vorderen Rackschienen. Wir empfehlen, das Gerät zusätzlich an der Rückseite oder Unterseite zu sichern, da die Endstufe insbesondere bei mobilem Einsatz starken Vibrationen ausgesetzt ist.

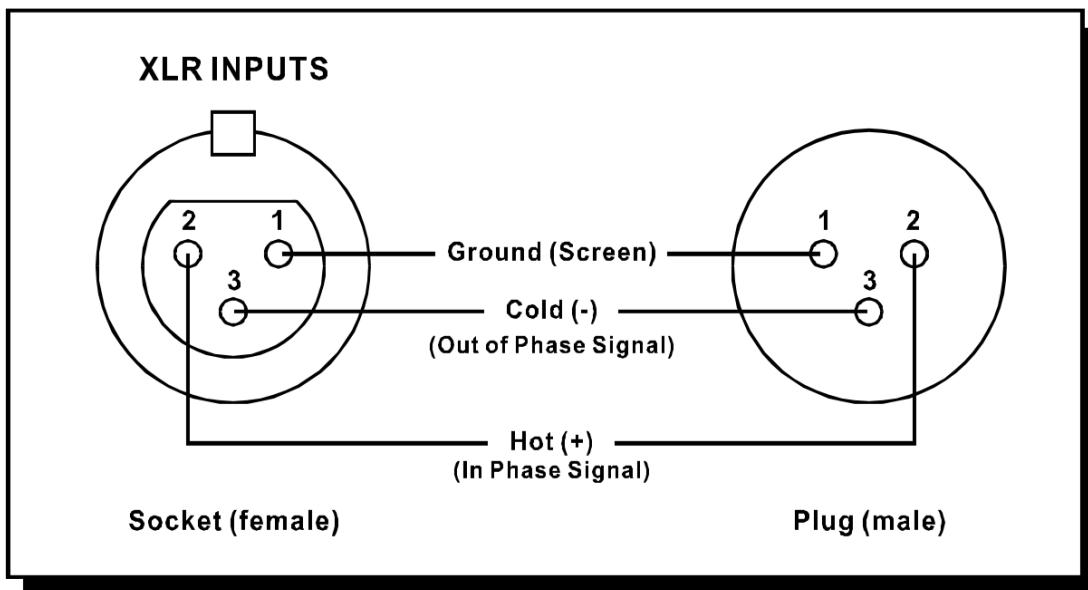
Wenn Sie das Gerät in ein Rack einbauen, achten Sie bitte darauf, dass Sie die hintere Tür vollständig öffnen, um eine entsprechende Lüftung zu garantieren.

Anschluss-Beispiele

Die folgenden Beispiele beschreiben die gebräuchlichsten Methoden zur Verwendung Ihrer Endstufe in einem Soundsystem.

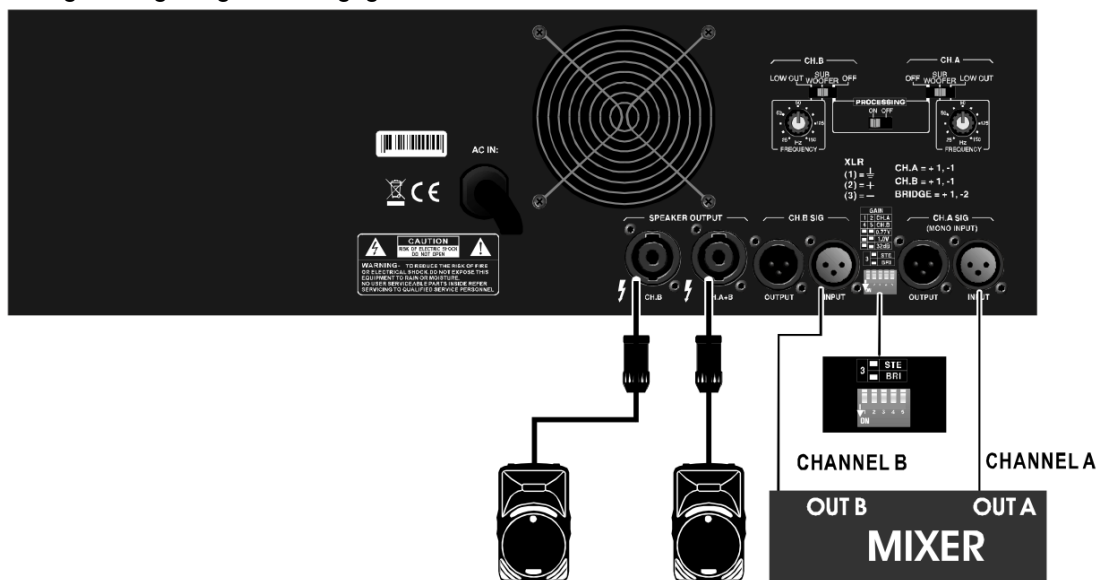
1. Schalten Sie die Endstufe aus, bevor Sie Verbindungen herstellen.
2. Das Gerät kann in einem der zwei Modi (Stereo und Bridged-Mono) betrieben werden. Nehmen Sie die folgenden Verdrahtungsdiagramme der Lautsprecheranschlüsse zur Hilfe, je nachdem welchen Modi Sie nutzen möchten.

Achtung: Die Musikhaus Kirstein GmbH übernimmt keine Haftung für beschädigte Lautsprecher, die durch unsachgemäße Verkabelung, unvorsichtige Verwendung, nicht beachten der zulässigen Leistung, o.ä. verursacht wurden.



Stereo-Modus

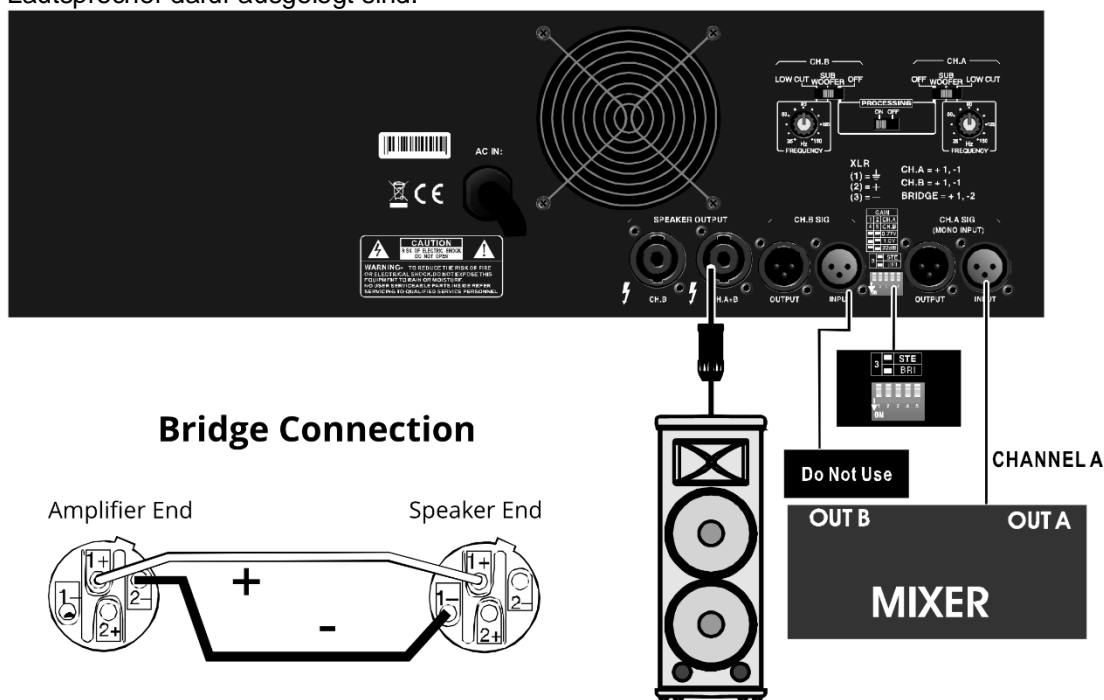
Um das Gerät im Stereomodus zu betreiben, schalten Sie zuerst die Endstufe aus, schieben Sie dann den Modus-Wahlschalter in die obere „Stereo“-Position und schließen Sie die Verkabelung, wie in folgendem Diagramm gezeigt, ordnungsgemäß an.



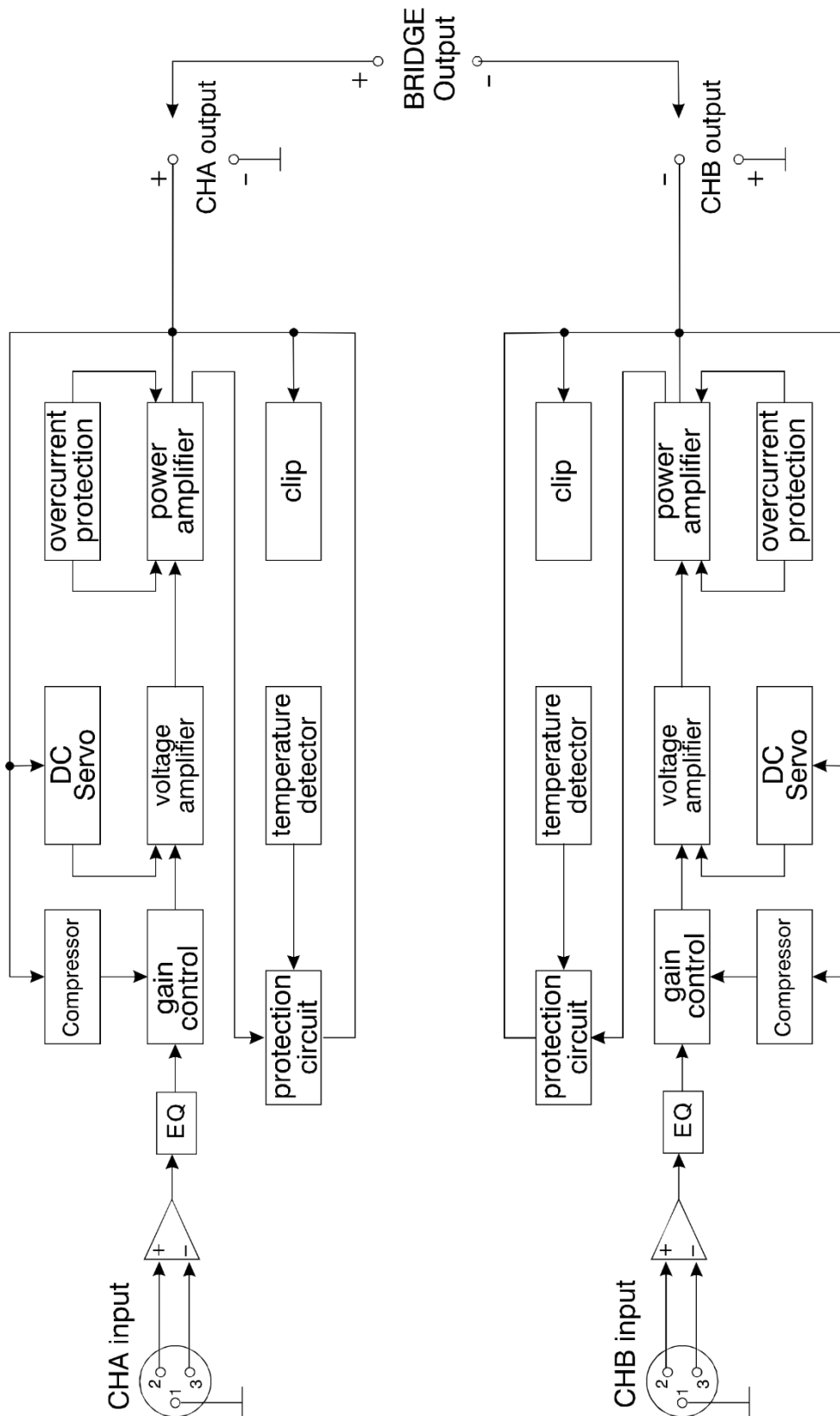
Gebrückter Mono-Modus

Schalten Sie zuerst das Gerät aus und schieben Sie den Modus-Wahlschalter in die untere „Bridged“-Position und schließen Sie die Verkabelung, wie in folgendem Diagramm gezeigt, ordnungsgemäß an. Das Signal wird in CH-1 eingegeben, drehen Sie den Pegelregler von Kanal 2 daher ganz herunter (gegen den Uhrzeigersinn).

Achtung: Dieser Modus erzeugt hohe Leistung. Stellen Sie sicher, dass Ihre Verkabelung und Ihr Lautsprecher dafür ausgelegt sind.



Schaltplan



WEEE-Erklärung

(Waste of Electrical and Electronic Equipment)

Ihr Produkt wurde unter Verwendung hochwertiger Materialien und Komponenten entwickelt und hergestellt, die recycelbar und wiederverwendbar sind. Das Symbol bedeutet, dass Ihr Produkt am Ende seiner Lebensdauer vom Hausmüll getrennt, entsorgt werden muss. Entsorgen Sie dieses Gerät bei Ihrer örtlichen Sammelstelle oder Recyclingstelle.

Bitte helfen Sie mit, die Umwelt zu schützen, in der wir alle leben.

Alle technischen Daten und Erscheinungsbilder können ohne vorherige Ankündigung geändert werden. Alle Angaben waren zum Zeitpunkt der Drucklegung korrekt. Die Musikhaus Kirstein GmbH übernimmt keine Gewähr für die Richtigkeit oder Vollständigkeit der in diesem Handbuch enthaltenen Beschreibungen, Fotos oder Aussagen. Gedruckte Farben und Spezifikationen können geringfügig vom Produkt abweichen. Produkte der Musikhaus Kirstein GmbH werden nur über autorisierte Händler vertrieben. Distributoren und Händler sind keine Vertreter der Musikhaus Kirstein GmbH und nicht befugt, die Musikhaus Kirstein GmbH in irgendeiner Weise rechtlich zu binden.

 **KIRSTEIN.de**

Musikhaus Kirstein GmbH
Bernbeurener Straße 11
86956 Schongau - Germany
Telefon: 0049-8861/909494-0

