

ARIUS

YDP-105

EN	Owner's Manual
FR	Mode d'emploi
ES	Manual de instrucciones
DE	Benutzerhandbuch
PT	Manual do Proprietário
IT	Manuale di istruzioni
NL	Gebruikershandleiding
PL	Podręcznik użytkownika
RU	Руководство пользователя
DA	Brugervejledning
SV	Bruksanvisning
CS	Uživatelská příručka
SK	Používateľská príručka
HU	Használati útmutató
SL	Navodila za uporabo
BG	Ръководство на потребителя
RO	Manualul proprietarului
LV	Lietotāja rokasgrāmata
LT	Vartotojo vadovas
ET	Kasutusjuhend
HR	Korisnički priručnik
TR	Kullanıcı el kitabı

English	Čeština
Français	Slovenčina
Español	Magyar
Deutsch	Slovenščina
Português	Български
Italiano	Română
Nederlands	Latviešu
Polski	Lietuvių
Русский	Eesti
Dansk	Hrvatski
Svenska	Türkçe

VORSICHTSMAßNAHMEN

BITTE SORGFÄLTIG DURCHLESEN, EHE SIE FORTFAHREN

Insbesondere bei Kindern sollte eine Aufsichtsperson vorab Hinweise zur ordnungsgemäßen Nutzung und Handhabung des Produkts geben.

Bitte heben Sie dieses Handbuch an einem sicheren und leicht zugänglichen Ort auf, um später wieder darin nachschlagen zu können.



WARNUNG

Beachten Sie stets die nachstehend aufgelisteten Vorsichtsmaßnahmen, um mögliche schwere Verletzungen oder sogar tödliche Unfälle infolge eines elektrischen Schlags, von Kurzschlüssen, Feuer oder anderen Gefahren zu vermeiden. Zu diesen Vorsichtsmaßnahmen gehören die folgenden Punkte, die jedoch keine abschließende Aufzählung darstellen:

Stromversorgung

- Verlegen Sie das Netzkabel nicht in der Nähe von Wärmequellen wie Heizgeräten oder Radiatoren. Schützen Sie das Kabel außerdem vor übermäßigem Verknicen oder anderen Beschädigungen und stellen Sie keine schweren Gegenstände darauf ab.
- Vermeiden Sie es, das Produkt oder den Netzstecker während eines Gewitters zu berühren.
- Schließen Sie das Instrument nur an die angegebene Netzspannung an. Die erforderliche Spannung ist auf dem Namensschild des Produktes aufgedruckt.
- Verwenden Sie ausschließlich den angegebenen Netzadapter (Seite 15).
- Überprüfen Sie regelmäßig den Zustand des Netzsteckers, und entfernen Sie Schmutz oder Staub, der sich eventuell darauf angesammelt hat.
- Stecken Sie den Netzstecker vollständig in die Netzsteckdose ein. Wenn der Netzstecker nicht vollständig eingesteckt ist, kann sich Staub am Netzstecker sammeln, was die Brandgefahr erhöht und möglicherweise zu Hautverätzungen führen kann.
- Achten Sie beim Aufstellen darauf, dass die Netzsteckdose, die Sie verwenden möchten, problemlos zugänglich ist. Sollten Probleme oder Fehlfunktionen auftreten, schalten Sie das Instrument sofort aus und ziehen Sie den Stecker aus der Netzsteckdose. Auch, wenn das Produkt ausgeschaltet wurde, wird es, so lange das Netzkabel nicht aus der Wandsteckdose gezogen wurde, nicht von der Stromversorgung getrennt.
- Schließen Sie das Instrument niemals über einen Mehrfachanschluss an eine Netzsteckdose an. Dies kann zu einem Verlust der Klangqualität führen und möglicherweise auch zu Überhitzung in der Netzsteckdose.
- Fassen Sie den Netzstecker nur am Stecker selbst und niemals am Kabel an, wenn Sie ihn von der Steckdose abziehen. Wenn Sie am Kabel ziehen, kann dies zu elektrischem Schlag oder Bränden führen.
- Wenn Sie das Instrument längere Zeit nicht verwenden, sollten Sie das Netzkabel immer aus der Netzsteckdose ziehen.

Öffnen verboten!

- Dieses Instrument enthält keine vom Anwender zu wartenden Teile. Versuchen Sie nicht, die inneren Komponenten zu demontieren oder auf irgendeine Weise zu ändern.

Gefahr durch Wasser

- Achten Sie darauf, dass das Produkt nicht durch Regen nass wird, verwenden Sie es nicht in der Nähe von Wasser oder unter feuchten oder nassen Umgebungsbedingungen und stellen Sie auch keine Behälter (wie z. B. Vasen, Flaschen oder Gläser) mit Flüssigkeiten darauf, die heraus schwappen und in Öffnungen hineinfließen könnten. Wenn Flüssigkeiten wie z. B. Wasser in das Produkt eindringen, kann dies zu elektrischem Schlag, Bränden oder Fehlfunktionen führen.
- Verwenden Sie den Netzadapter nur in Innenräumen. Nicht in feuchter Umgebung verwenden.
- Fassen Sie einen Netzstecker niemals mit nassen Händen an, um ihn einzustecken oder abzuziehen.

Brandschutz

- Stellen Sie niemals brennende Gegenstände oder offene Flammen in der Nähe des Produkts ab, da dies zu einem Brand führen könnte.

Verwenden der Sitzbank (falls diese im Lieferumfang enthalten ist)

- Achten Sie auf einen sicheren Stand der Bank, damit sie nicht versehentlich umstürzt.
- Spielen Sie nicht unvorsichtig mit der Bank und stellen Sie sich nicht auf die Bank. Die Verwendung der Bank als Werkzeug oder Trittleiter oder für andere Zwecke kann zu Unfällen oder Verletzungen führen.
- Es sollte immer nur eine Person auf der Bank sitzen, um die Möglichkeit eines Unfalls oder von Verletzungen zu vermeiden.
- Wenn die Schrauben der Sitzbank sich nach längerer Benutzung lockern, ziehen Sie sie regelmäßig mit Hilfe des angegebenen Werkzeugs fest, um die Möglichkeit von Unfällen oder Verletzungen zu verringern.
- Passen Sie besonders sorgfältig auf kleine Kinder auf, damit diese nicht von der Rückseite der Sitzbank herunterfallen. Da die Bank keine Rücklehne hat, kann eine unbeaufsichtigte Verwendung zu Unfällen oder Verletzungen führen.

Falls Sie etwas Ungewöhnliches am Instrument bemerken

- Sollte eines der folgenden Probleme oder Fehlfunktionen auftreten, schalten Sie das Instrument sofort aus und ziehen Sie den Stecker aus der Netzsteckdose. Lassen Sie das Gerät anschließend von einem qualifizierten Yamaha-Kundendiensttechniker überprüfen.
 - Netzkabel oder Netzstecker sind zerfasert oder beschädigt.
 - Das Instrument sondert ungewöhnliche Gerüche oder Rauch ab.



VORSICHT

Beachten Sie stets die nachstehend aufgelisteten grundsätzlichen Vorsichtsmaßnahmen, um mögliche Verletzungen bei Ihnen oder anderen Personen oder aber Schäden am Produkt oder an anderen Gegenständen zu vermeiden. Zu diesen Vorsichtsmaßnahmen gehören die folgenden Punkte, die jedoch keine abschließende Aufzählung darstellen:

Montage

- Montieren Sie das Instrument in der richtigen Reihenfolge, indem Sie die Anweisungen zur Montage in dieser Bedienungsanleitung befolgen. Achten Sie auch darauf, die Schrauben oder Bolzen regelmäßig festzuziehen. Die Nichteinhaltung dieser Anweisung kann zu Beschädigungen am Instrument oder zu Verletzungen führen.

Aufstellort

- Achten Sie auf eine stabile Position bzw. einen stabilen Aufstellort ohne übermäßige Vibrationen. Das Instrument könnte sonst umfallen und Verletzungen verursachen.
- Halten Sie sich während eines Erdbebens vom Instrument fern. Das starke Schütteln während eines Erdbebens könnte zum Umkippen des Instruments führen, was zu Schäden am Instrument oder seinen Teilen führen oder möglicherweise Verletzungen verursachen könnte.
- Wenn Sie das Instrument transportieren oder bewegen, sollten daran immer zwei oder mehr Personen beteiligt sein. Der Versuch, das Instrument alleine zu heben, kann zu Verletzungen führen, z. B. zu Rückenverletzungen. Unter Umständen würden Sie das Instrument auch fallen lassen, was zu Beschädigungen des Instruments bzw. weiteren Verletzungen führen könnte.
- Ziehen Sie, bevor Sie das Instrument bewegen, alle angeschlossenen Kabel ab, um zu verhindern, dass die Kabel beschädigt werden oder jemand darüber stolpert und sich verletzt.

Verbindungen

- Bevor Sie das Instrument an andere elektronische Komponenten anschließen möchten, schalten Sie alle Geräte aus. Stellen Sie zunächst alle Lautstärkeregler an den Geräten auf Minimum, bevor Sie die Geräte ein- oder ausschalten.
- Sie sollten die Lautstärke grundsätzlich an allen Komponenten zunächst auf die Minimalstufe stellen und beim Spielen des Instruments allmählich erhöhen, bis der gewünschte Pegel erreicht ist.

- Ein Gegenstand ist in das Instrument gefallen oder Wasser ist eingedrungen.
- Während der Verwendung des Instruments kommt es zu einem plötzlichen Tonausfall.
- Es sind Risse oder andere äußere Beschädigungen am Instrument sichtbar.

Handhabung

- Stecken Sie weder Finger noch die Hand in Schlitze an der Tastaturabdeckung oder am Instrument. Achten Sie auch darauf, sich an der Tastaturabdeckung nicht die Finger einzuklemmen.
- Stecken Sie niemals Papier, metallene oder sonstige Gegenstände in die Öffnungen am Instrument. Dies könnte zu einem elektrischen Schlag, einem Brand oder Fehlfunktionen führen.
- Stützen Sie sich nicht mit dem Körpergewicht auf dem Instrument ab, und stellen Sie keine schweren Gegenstände darauf ab. Üben Sie keine übermäßige Gewalt auf Tasten, Schalter oder Stecker aus.
- Halten Sie kleine Teile außerhalb der Reichweite von kleinen Kindern. Ihre Kinder könnten sie versehentlich verschlucken.
- Verwenden Sie das Instrument oder die Kopfhörer nicht über eine längere Zeit mit zu hohen oder unangenehmen Lautstärkepegeln. Hierdurch können bleibende Hörschäden auftreten. Falls Sie Hörverlust bemerken oder ein Klingeln im Ohr feststellen, lassen Sie sich von Ihrem Arzt beraten.
- Ziehen Sie den Netzstecker aus der Netzsteckdose, bevor Sie das Instrument reinigen. Dies könnte sonst zu einem elektrischen Schlag führen.

Yamaha haftet nicht für Schäden, die auf eine nicht ordnungsgemäße Bedienung oder Änderungen am Instrument zurückzuführen sind, oder für den Verlust oder die Zerstörung von Daten.

Schalten Sie das Instrument immer aus, wenn Sie es nicht verwenden.
Auch wenn sich der Schalter [⏻] (Standby/Ein) im Standby-Zustand befindet (Netzstromlampe ist aus), fließt eine geringe Menge Strom durch das Instrument. Falls Sie das Instrument längere Zeit nicht nutzen möchten, sollten Sie unbedingt das Netzkabel aus der Wandsteckdose ziehen.

ACHTUNG

Um die Möglichkeit einer Fehlfunktion oder Beschädigung des Geräts, Beschädigung von Daten oder anderem Eigentum auszuschließen, befolgen Sie die nachstehenden Hinweise.

■ Handhabung

- Benutzen Sie das Instrument nicht in der Nähe von Fernsehgeräten, Radios, Stereoanlagen, Mobiltelefonen oder anderen elektrischen Geräten. Anderenfalls kann durch das Instrument oder die anderen Geräte ein Rauschen entstehen.
- Wenn Sie das Instrument mit einer App auf Ihrem Smart-Gerät, zum Beispiel einem Smartphone oder Tablet, verwenden, empfehlen wir Ihnen, den „Flugmodus“ zu aktivieren, um Störungen durch das Funksignal zu vermeiden.
- Setzen Sie das Instrument weder übermäßigem Staub oder Vibrationen noch extremer Kälte oder Hitze aus (beispielsweise direktem Sonnenlicht, der Nähe zu einer Heizung oder tagsüber in einem Fahrzeug), um eine mögliche Verformung des Bedienfelds, eine Beschädigung der eingebauten Komponenten oder instabile Betriebsweise zu vermeiden. (Empfohlener Betriebstemperaturbereich: 5 – 40 °C bzw. 41 – 104 °F)
- Stellen Sie keine Gegenstände aus Vinyl, Kunststoff oder Gummi auf dem Instrument ab. Hierdurch können Verfärbungen am Instrument entstehen.

■ Wartung

- Benutzen Sie zur Reinigung des Instruments ein weiches und trockenes/leicht angefeuchtetes Tuch. Verwenden Sie weder Farbverdünner, Lösungsmittel, Alkohol, Reinigungsflüssigkeiten noch mit chemischen Substanzen imprägnierte Reinigungstücher.
- Bei extremem Wechsel von Temperatur oder Luftfeuchtigkeit kann Kondensation auftreten, und es bildet sich Kondenswasser auf der Instrumentenoberfläche. Falls das Wasser nicht entfernt wird, könnten die Holzteile das Wasser aufnehmen und dadurch beschädigt werden. Wischen Sie in jedem Fall jegliches Wasser sofort mit einem weichen Tuch fort.

Informationen

■ Copyright-Hinweise

- Das Urheberrecht an den auf diesem Produkt installierten „Inhalten“^{*1} ist Eigentum der Yamaha Corporation bzw. des jeweiligen Urheberrechtsinhabers. Es ist Ihnen nicht gestattet, diese Inhalte ohne die Einwilligung des Urheberrechtsinhabers „zu reproduzieren oder zu zweckentfremden“^{*2}, es sei denn, dies ist im Rahmen des Urheberrechts oder anderer einschlägiger Gesetze zulässig. Lassen Sie sich bezüglich des Urheberrechts fachlich beraten, wenn Sie die Inhalte nutzen.
- Wenn Sie Musik mit den Inhalten des Produktes komponieren oder diese für eine Darbietung nutzen und dann aufnehmen und verbreiten, ist keine Genehmigung der Yamaha Corporation erforderlich, unabhängig davon, ob die Verbreitung gegen Gebühr oder kostenlos erfolgt.
 - *1: Zu den oben beschriebenen „Inhalten“ zählen ein Computerprogramm, Audiodaten, Begleit-Style-Daten, MIDI-Daten, Waveform-Daten, Voice-Aufzeichnungsdaten, eine Notendarstellung, Notendaten usw.
 - *2: Der Ausdruck „reproduzieren oder zweckentfremden“ bedeutet, die in diesem Produkt enthaltenen Inhalte zu entnehmen bzw. sie aufzuzeichnen oder zu vertreiben, ohne Änderungen daran vorzunehmen.

■ Informationen über die Funktionen/Daten, die in diesem Instrument enthalten sind

- Die Länge bzw. das Arrangement von einigen der Preset-Songs wurde bearbeitet, weswegen sie möglicherweise etwas anders klingen als die Original-Songs.

■ Über diese Bedienungsanleitung

- Die in dieser Bedienungsanleitung gezeigten Abbildungen dienen lediglich zur Veranschaulichung.
- „QR Code“ ist eine eingetragene Marke der DENSO WAVE INCORPORATED.
- Die in diesem Handbuch erwähnten Firmen- und Produktnamen sind Warenzeichen bzw. eingetragene Warenzeichen der betreffenden Firmen.

■ Stimmung

- Im Gegensatz zu einem akustischen Klavier muss dieses Instrument nicht von einem Fachmann gestimmt werden. (Die Tonhöhe kann jedoch vom Benutzer zum Zweck der Abstimmung mit anderen Instrumenten eingestellt werden.) Die Tonhöhe digitaler Instrumente wird immer perfekt gehalten.

■ Entsorgung

- Wenden Sie sich vor der Entsorgung dieses Produkts an die zuständige Behörde vor Ort.

Inhaltsverzeichnis

VORSICHTSMAßNAHMEN	2	Funktionen.....	10
Über die Bedienungsanleitungen	6	Keyboardständer-Montage.....	12
Mitgeliefertes Zubehör.....	6	Technische Daten.....	15
Bedienelemente und Anschlüsse.....	7		
Aufstellen.....	8		
Tastaturabdeckung.....	8		
Notenablage.....	8		
Einschalten des Instruments.....	8		
Funktion Auto Power Off (Automatische Abschaltung)	9		
Lautstärkebegrenzungsfunktion.....	9		
Daten sichern (Backup) und Initialisieren.....	9		

Beim Bewegen/Aufstellen des Instruments

Wenn Sie das Instrument nach der Montage (Seite 12) bewegen, muss es unbedingt waagrecht bleiben, und Sie müssen es mit mindestens zwei Personen tragen. Setzen Sie das Instrument keinen übermäßigen Vibrationen oder starken Stößen aus. Prüfen Sie nach dem erneuten Aufstellen die Montage-Checkliste. Bei einem Umzug können Sie das Instrument zusammen mit Ihrem sonstigen Hausrat transportieren. Dazu können Sie es demontieren, oder Sie transportieren es voll montiert.

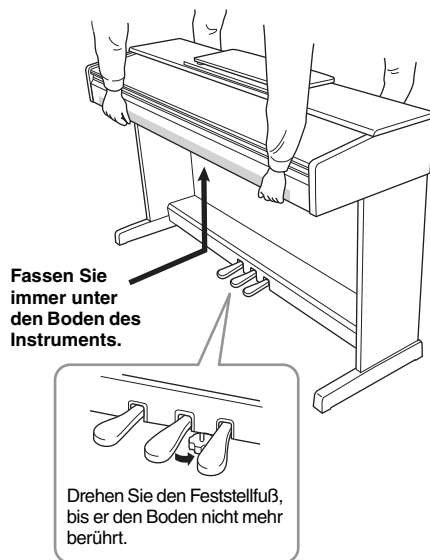
Wir empfehlen, das Instrument in einem Abstand von mindestens 5 cm von der Wand aufzustellen, um einen noch besseren Gesamtklang zu erzielen.

⚠ VORSICHT

Fassen Sie es immer unten an der Haupteinheit an. Wenn Sie es an anderen Stellen anfassen oder halten, kann die Einheit beschädigt werden, und es besteht Verletzungsrisiko.

ACHTUNG

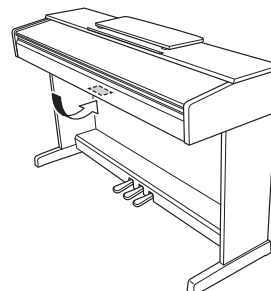
Bevor Sie das Instrument bewegen, drehen Sie den Feststellfuß unter dem Pedal, bis er den Boden nicht mehr berührt. Er könnte sonst den Bodenbelag beschädigen.



Die Nummer des Modells, die Seriennummer, der Leistungsbedarf usw. sind auf dem Typenschild, das sich auf der Unterseite des Geräts befindet, oder in der Nähe davon angegeben. Sie sollten diese Seriennummer an der unten vorgesehenen Stelle eintragen und dieses Handbuch als dauerhaften Beleg für Ihren Kauf aufbewahren, um im Fall eines Diebstahls die Identifikation zu erleichtern.

Modell Nr.

Seriennr.



(1003-M06 plate bottom de 01) Das Namenschild befindet sich an der Unterseite des Produkts.

Vielen Dank für den Kauf des Digital Piano von Yamaha.

Dieses Instrument bietet eine hervorragende Klangqualität und wird Sie mit der ausdrucksstarken Kontrolle beim Spielen begeistern.

Um die Leistungsfähigkeit und die Funktionen des Instruments optimal auszunutzen, lesen Sie diese Bedienungsanleitung bitte aufmerksam durch und bewahren Sie sie gut zugänglich auf, um jederzeit darauf zurückgreifen zu können.

Über die Bedienungsanleitungen

Für dieses Instrument stehen die folgenden Bedienungsanleitungen zur Verfügung.

■ Mitgelieferte Anleitungen

- **Benutzerhandbuch (dieses Handbuch)**
Hierin wird die Benutzung des Instruments erklärt.

■ Online-Handbücher

- **Kurzbedienungsanleitung**
Hier finden Sie die der Tastatur zugeordneten Funktionen in einer leicht verständlichen Tabelle. Außerdem sind diverse Listen enthalten, zum Beispiel mit Voices, Songs usw.



<https://manual.yamaha.com/mi/kb-ekb/ydp-105/>

- **Smart Device Connection Manual (Handbuch für den Anschluss von Smart-Geräten)**
Hier wird beschrieben, wie Sie das Instrument mit einem Smartphone oder Tablet verbinden.
- **Computer-related Operations (Funktionen und Bedienvorgänge bei Anschluss eines Computers)**
Sie betreffen Anweisungen für den Anschluss des Instruments an einen Computer.
- **MIDI Reference (MIDI-Referenz)**
Hier finden Sie Informationen zum MIDI-Datenformat und zur MIDI-Implementationstabelle sowie Beschreibungen zu MIDI-Funktionen wie MIDI-Kanal und Local Control-Einstellungen.

Um diese Materialien herunterzuladen, gehen Sie auf die Download-Website von Yamaha und geben Sie im Suchfeld die Modellbezeichnung ein.

Yamaha Downloads

<https://download.yamaha.com/>

Mitgeliefertes Zubehör

- Benutzerhandbuch (dieses Handbuch) × 1
- Online Member Product Registration (Online-Mitglieder- und Produktregistrierung) × 1
- Netzadapter* × 1

* Gehört u. U. in Ihrem Gebiet nicht zum Lieferumfang. Wenden Sie sich in diesem Fall bitte an Ihren Yamaha-Händler.



Smart-Gerät-Anwendung – „Smart Pianist“

Mit der speziell entwickelten App „Smart Pianist“, die auf Ihrem Smart-Gerät läuft, können Sie Ihr Digital Piano auch extern und somit bequemer und flexibler steuern. Diese App stellt verschiedene Parameter auf dem Bildschirm dar und bietet Ihnen eine visuelle und intuitivere Einstellungsmöglichkeit. Weitere Informationen zu „Smart Pianist“ finden Sie auf der folgenden Yamaha-Website.



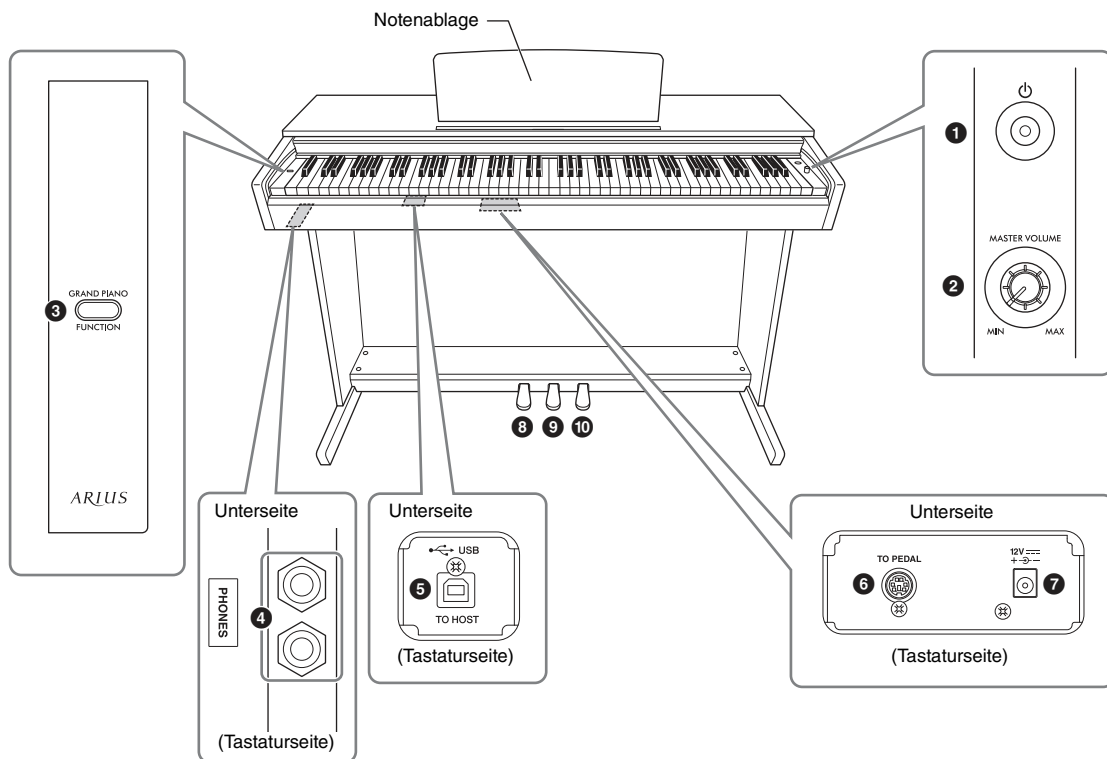
<https://www.yamaha.com/kbdapps/>

Unterstützung bei der Verbindung des Instruments mit dem Smart-Gerät erhalten Sie vom „Smart Pianist“-Verbindungsassistenten, der Sie entsprechend Ihrem Betriebssystem durch die einzelnen Schritte führt. Sie starten ihn, indem Sie oben links im Display die Menü-Anzeige öffnen. Tippen Sie dazu auf „☰“ (Menü). Tippen Sie dann auf „Instrument“ → „Start Connection Wizard“ (Verbindungsassistent starten).

HINWEIS

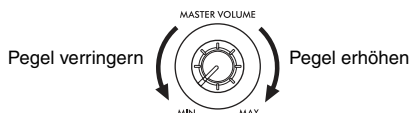
Dieses Instrument bietet keine Unterstützung für Drahtlosverbindungen. Wählen Sie „Cable“ (Kabelgebunden) aus, wenn Sie die Verbindungsmethode für Smart Pianist festlegen.

Bedienelemente und Anschlüsse



Deutsch

- ❶ [⏻]-Schalter (Standby/Ein) Seite 8
Schaltet das Gerät ein oder auf Standby.
- ❷ [MASTER VOLUME]-Drehregler Seite 8
Zum Einstellen der Gesamtlautstärke.



⚠ VORSICHT

Verwenden Sie dieses Instrument nicht über eine längere Zeit mit hoher Lautstärke, um Hörschäden zu vermeiden.

- ❸ [GRAND PIANO/FUNCTION]-Taste Seite 10
Zum direkten Aufruf der Voice Grand Piano 1.

FUNCTION

Sie können diverse Parameter einstellen, wenn Sie diese Taste gedrückt halten und dann eine Note auf der Tastatur anschlagen.

- ❹ [PHONES]-Buchsen
Zum Anschließen eines standardmäßigen Stereo-Kopfhörerpaars.

⚠ VORSICHT

Verwenden Sie Kopfhörer nicht für längere Zeit mit einer hohen Lautstärke. Andernfalls können Hörschäden auftreten.

- ❺ [USB TO HOST]-Anschluss
Für die Verbindung mit einem Computer oder einem Smart-Gerät. Einzelheiten dazu finden Sie in „Computer-related Operations“ (Funktionen und Bedienvorgänge bei Anschluss eines Computers) oder „Smart Device Connection Manual“ (Handbuch für den Anschluss von Smart-Geräten) auf der Website.

ACHTUNG

Verwenden Sie ein USB-Kabel des Typs AB mit einer Länge von weniger als 3 Metern. USB 3.0-Kabel können nicht verwendet werden.

- ❻ [TO PEDAL]-Buchse Seite 14
Zum Anschließen des Pedalkabels.
- ❼ Buchse DC IN Seite 8
Zum Anschließen des Netzadapters.
- ❽ Leisepedal (Links)
- ❾ Sostenuto-Pedal (Mitte)
- ❿ Dämpferpedal (Rechts)

Zum Steuern der Funktionen „Expression“ und „Sustain“, wie bei einem akustischen Klavier.

HINWEIS

Im Duo-Modus (Seite 10) ändern sich die Pedalfunktionen wie folgt:

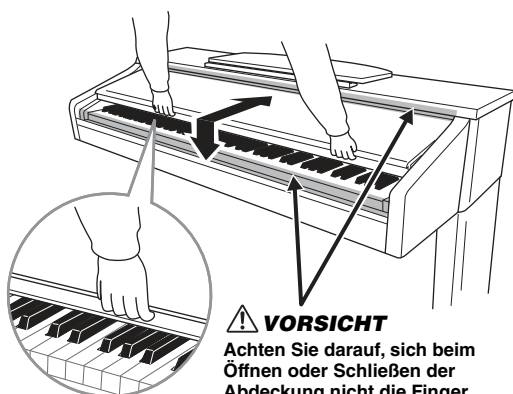
- Rechtes Pedal: Dämpferpedal für den Bereich der rechten Hand.
- Mittleres Pedal: Dämpferpedal für beide Bereiche (rechte Hand und linke Hand).
- Linkes Pedal: Dämpferpedal für den Bereich der linken Hand.

Aufstellen

Tastaturabdeckung

Heben Sie die Tastaturabdeckung etwas an, und schieben und drücken Sie sie dann zum Öffnen nach hinten.

Ziehen Sie die Tastaturabdeckung vorsichtig zu sich, um sie zu schließen.



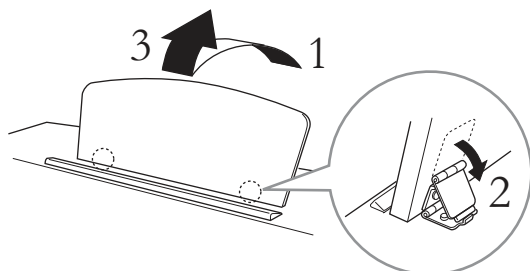
⚠ VORSICHT
Achten Sie darauf, sich beim Öffnen oder Schließen der Abdeckung nicht die Finger einzuklemmen.

⚠ VORSICHT

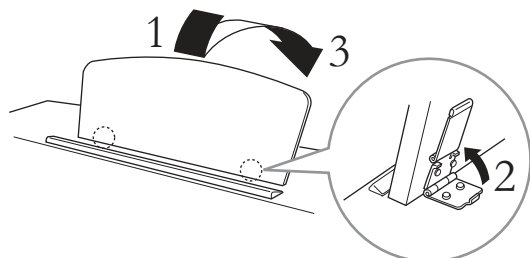
Halten Sie die Abdeckung mit beiden Händen, wenn Sie sie öffnen oder schließen. Lassen Sie sie erst los, wenn sie vollständig geöffnet oder geschlossen ist. Achten Sie darauf, dass sich zwischen Abdeckung und Haupteinheit niemand (weder Sie noch andere, vor allem aber keine Kinder) die Finger einklemmt.

Notenablage

So klappen Sie die Notenablage auf:

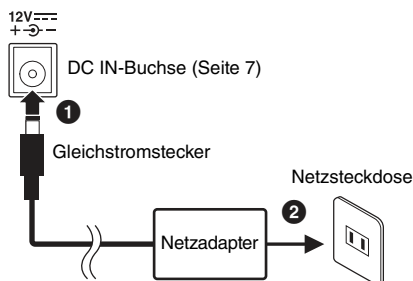


So klappen Sie die Notenablage zusammen:



Einschalten des Instruments

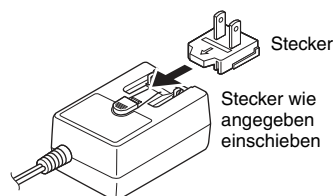
1. Schließen Sie den Netzadapter in der abgebildeten Reihenfolge an.



Führen Sie diese Schritte in umgekehrter Reihenfolge aus, wenn Sie den Netzadapter abziehen möchten.

⚠ WARNUNG

- Verwenden Sie ausschließlich den angegebenen Adapter (Seite 15). Die Benutzung eines anderen Adapters kann zu irreparablen Schäden am Adapter und am Instrument führen.
- Achten Sie beim Aufstellen darauf, dass die Netzsteckdose, die Sie verwenden möchten, problemlos zugänglich ist. Sollten Probleme oder Fehlfunktionen auftreten, schalten Sie das Instrument sofort aus und ziehen Sie den Stecker aus der Netzsteckdose.
- Achten Sie bei einem Netzadapter mit abziehbarem Stecker darauf,
 - den Stecker am Netzadapter zu belassen. Wenn Sie nur den Stecker verwenden, kann es zum Stromschlag oder zu einem Brand kommen.
 - Sollte der Stecker unabsichtlich entfernt werden, berühren Sie keinesfalls den Metallabschnitt, wenn Sie den Stecker befestigen. Um elektrische Schläge, Kurzschlüsse oder Beschädigungen zu vermeiden, achten Sie bitte darauf, dass sich zwischen Netzadapter und Stecker kein Staub angesammelt hat.



Die Formen von Stecker und Buchse unterscheiden sich je nach Region.

2. Drehen Sie den [MASTER VOLUME]-Drehregler gegen den Uhrzeigersinn auf „MIN“.

3. Um das Instrument einzuschalten, drücken Sie den [⏻]-Schalter (Standby/Ein).

Passen Sie die Lautstärke nach Wunsch an, während Sie auf der Tastatur spielen.

**ACHTUNG**

Drücken Sie nur den [⏻]-Schalter (Standby/Ein), um das Instrument einzuschalten. Alle weiteren Betätigungen, z. B. das Drücken von Tasten, Knöpfen oder Pedalen, können zu Funktionsstörungen des Instruments führen.

4. Halten Sie den [⏻]-Schalter (Standby/Ein) 1 Sekunde lang gedrückt, um das Instrument auszuschalten.

Die Netzstromlampe erlischt.

⚠ VORSICHT

Auch wenn sich der [⏻]-Schalter (Standby/Ein) in der Stellung „Standby“ befindet, verbraucht das Instrument geringfügig Strom. Wenn Sie das Instrument längere Zeit nicht verwenden, sollten Sie das Netzkabel immer aus der Wandsteckdose ziehen.

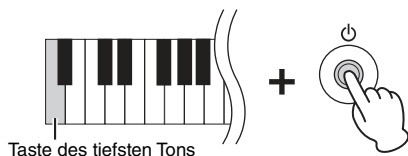
Funktion Auto Power Off (Automatische Abschaltung)

Um unnötigen Stromverbrauch zu vermeiden, schaltet diese Funktion das Instrument automatisch aus, wenn es 30 Minuten lang nicht benutzt wird.

Voreinstellung: Aktiviert

Auto Power Off (Automatische Abschaltung) deaktivieren (einfache Methode)

Halten Sie die Taste A-1 (Taste des tiefsten Tons) gedrückt und drücken Sie zum Einschalten des Instruments [⏻] (Standby/Ein).

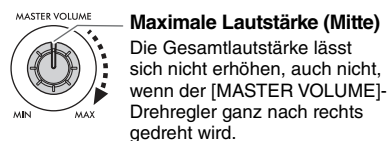


Wie Sie die Funktion „Auto Power Off“ (Automatische Abschaltung) wieder aktivieren, sehen Sie auf Seite 10 (2).

Lautstärkebegrenzungsfunktion

Ist diese Funktion eingeschaltet, lässt sich die Gesamtlautstärke nicht erhöhen, auch nicht, wenn der [MASTER VOLUME]-Drehregler ganz nach rechts gedreht wird. Damit können Sie Ihr Gehör schützen, wenn Sie Kopfhörer tragen, oder verhindern, dass laute Töne aus den Lautsprechern kommen.

Wie Sie diese Funktion einschalten, sehen Sie auf Seite 11 (18).



Daten sichern (Backup) und Initialisieren

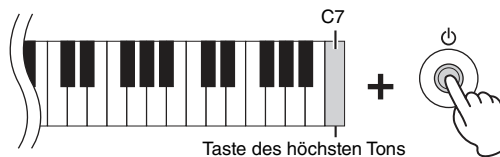
Die folgenden Daten werden automatisch als Sicherungsdaten (Backup) behalten, auch wenn Sie den Strom abschalten.

Sicherungsdaten (Backup)

Metronomlautstärke, Metronom-Beat (Schlag), Touch Sensitivity (Anschlagempfindlichkeit), Stimmung, Auto Power Off (Automatische Abschaltung), Funktionsbestätigungstöne ein/aus, Lautstärkebegrenzung ein/aus

So initialisieren Sie die Sicherungsdaten (Backup):

Schalten Sie bei gedrückter C7-Taste (Taste ganz rechts) das Instrument ein, um die Sicherungsdaten (Backup) auf die Werks-Ausgangseinstellungen zu initialisieren.

**ACHTUNG**

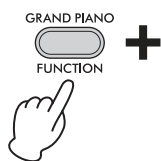
Schalten Sie das Instrument nicht aus, während die Initialisierung durchgeführt wird.

HINWEIS

Wenn das Instrument Fehlfunktionen zeigt oder nicht mehr ordnungsgemäß funktioniert, versuchen Sie es mit einer Initialisierung.

Funktionen

Sie können eine Funktion aufrufen, indem Sie die Taste [GRAND PIANO / FUNCTION] gedrückt halten und dann die angegebene Taste drücken. Bei bestimmten Funktionen erklingt nach dem Ändern der Einstellung ein Bestätigungston.
Wenn Sie nur die Taste [GRAND PIANO / FUNCTION] drücken, wird die Voice Grand Piano 1 aufgerufen.



A#-1	C#0	D#0	F#0	G#0	A#0	C#1	D#1	F#1	G#1	A#1	C#2	D#2	F#2	G#2	A#2							
Aktueller Tempowert	Automatische Abschaltung deaktivieren	Bright Grand	DX E. Piano	Harpsichord 8'	Vibraphone	Bright Grand	DX E. Piano	Harpsichord 8'	Vibraphone		Turkish March	Valse op.64-1 "Petit chéri"		Arabesque	The Entertainer	Anschlagempfindlichkeit						
Automatische Abschaltung aktivieren	Grand Piano	Stage E. Piano	Organ Principal	Organ Tutti	Harpsichord 8'+4'	Strings		Grand Piano	Stage E. Piano	Organ Principal	Organ Tutti	Harpsichord 8'+4'	Strings	Menuett G dur BWV Anh. 114	Für Elise	Träumerei	Dolly's Dreaming and Awakening	Humoresque	La Fille aux Cheveux de Lin	Duo-Modus ein/aus		
A-1	B-1	C0	D0	E0	F0	G0	A0	B0	C1	D1	E1	F1	G1	A1	B1	C2	D2	E2	F2	G2	A2	B2
1	2	3 Voice					4 Voice-Demo					5 Preset-Song					7					

Funktion	Beschreibung	Voreinstellung
1 Aktueller Tempowert	Akustische Bestätigung des aktuellen Tempowerts (in englischer Sprache).	—
2 Automatische Abschaltung	Aktiviert/deaktiviert die Funktion „Auto Power Off“ (Automatische Abschaltung) (Seite 9).	Aktiviert
3 Voices	Durch Anschlagen einer Taste wird eine bestimmte Voice, durch gleichzeitiges Anschlagen von zwei Tasten zwei überlagerte Voices (Dual-Modus) gewählt. Um den Dual-Modus zu verlassen, wählen Sie eine andere Voice aus. → Kurzbedienungsanleitung	—
4 Voice-Demo-Song 5 Preset-Song	Startet die kontinuierliche Wiedergabe des Voice-Demo-Songs oder Preset-Songs. Um die Wiedergabe anzuhalten, drücken Sie die Taste [FUNCTION]. → Kurzbedienungsanleitung So spielen Sie den ausgewählten Song mehrmals ab Drücken und halten Sie bei gedrückter [FUNCTION]-Taste eine der angegebenen Tasten, bis Sie den Bestätigungston hören (2).	—
6 Anschlagempfindlichkeit	Bestimmt, wie der Klang auf die Stärke Ihres Anschlags reagiert. Durch Drücken auf die Taste werden die Einstellungen in folgender Reihenfolge durchlaufen: Weich (1), Mittel (2), Hart (3) und Fixiert (4). → Kurzbedienungsanleitung	Mittel
7 Duo-Modus ein/aus	Aktiviert oder verlässt die Duo-Funktion, mit der zwei verschiedene Spieler das Instrument gleichzeitig spielen können, einer links und einer rechts und im gleichen Oktavbereich, wobei die Taste E3 als Trennung fungiert. → Pedalfunktionen im Duo-Modus (Seite 7)	Aus
8 Reverb-Typ	Auswahl des Reverb-Typs, der den Nachhall in unterschiedlichen Spielumgebungen simuliert. → Kurzbedienungsanleitung	Abhängig von der Voice
9 Reverb-Intensität	Stellt die Intensität des Reverb-Effekts ein. Einstellungsbereich: 0 (kein Effekt) bis 10 (max. Intensität)	Abhängig von der Voice
10 Dämpfer-Resonanz ein/aus	Schaltet den Dämpfer-Resonanzeffekt ein oder aus. Der Dämpfer-Resonanzeffekt simuliert die Resonanz der Saiten eines akustischen Klaviers, wenn das Dämpferpedal betätigt wird.	Ein
11 Transponierung	Transponiert die Tonhöhe in Halbtönen nach oben oder unten. Einstellungsbereich: -6 über 0 bis +6	0
12 Metronom	Start/Stopp des Metronoms.	Aus (Stopp)



App „Smart Pianist“ für Smart-Geräte

Durch die Verwendung der App „Smart Pianist“ für Smart-Geräte können Sie zusätzlich praktische Funktionen und höchst intuitive Steuermöglichkeiten nutzen und haben noch mehr Freude an diesem Instrument. Mehr Informationen finden Sie auf der Website.

<https://www.yamaha.com/kbdapps>

	C#3	D#3	F#3	G#3	A#3	C#4	D#4	F#4	G#4	A#4	C#5	D#5	F#5	G#5	A#5	C#6	D#6	F#6	G#6	A#6								
Hall1	Hall2	Stage	Reverb-Intensität Standard	Dämpfer-Resonanz ein/aus	0 (Voreinstellung)	Zahlentaste 1	Zahlentaste 3	Zahlentaste 6	Zahlentaste 8	Zahlentaste 0	Metronom Beat (Schlag) +	Standardlautstärke	Voreinstellung	0 (Voice 1)	0 (Voice 2)	0 (Voice 1)	Laustärkebegrenzung ein/aus	A3 = 440,0 Hz	A3 = 442,0 Hz	Voreinstellung	Funktionsbestätigungsklänge ein/aus							
Room	Aus	Reverb-Intensität -	Reverb-Intensität +	Transponierung -	Transponierung +	Metronom ein/aus	Zahlentaste 2	Zahlentaste 4	Zahlentaste 5	Zahlentaste 7	Zahlentaste 9	Standardtempo	Metronom Beat (Schlag) -	Metronomlautstärke -	Metronomlautstärke +	Lautstärkeverhältnis -	Lautstärkeverhältnis +	-1 (Voice 2)	+1 (Voice 2)	-1 (Voice 1)	+1 (Voice 1)	Audio-Loop ein/aus	Um ca. 0,2 Hz verringern	Um ca. 0,2 Hz erhöhen	MIDI Transmit-Kanal -	MIDI Transmit-Kanal +		
C3	D3	E3	F3	G3	A3	B3	C4	D4	E4	F4	G4	A4	B4	C5	D5	E5	F5	G5	A5	B5	C6	D6	E6	F6	G6	A6	B6	C7
8	9	Reverb	11	12	13	Tempo	14	15	16	17	Oktavenverschiebung	19	20	Stimmung	21	22												

Deutsch

Funktion	Beschreibung	Voreinstellung
13 Tempo	Ändert das Tempo einer Song-Wiedergabe oder des Metronoms. Mit der Zahlentaste können Sie das Tempo numerisch eingeben. Für den Wert „95“ drücken Sie nacheinander die Tasten A#4 (0), A4 (9) und F4 (5), während Sie [FUNCTION] gedrückt halten. Einstellungsbereich: 32 bis 280	120 (Metronom)
14 Metronom-Takt (Schlag)	Wählt einen Metronomschlag von 0 und 2 – 6 aus. Einstellungsbereich: 0 (kein Schlag), 2, 3, 4, 5, 6	0 (kein Schlag)
15 Metronomlautstärke	Regelt die Metronomlautstärke. Einstellungsbereich: 1 bis 20	10
16 Lautstärkeverhältnis (Dual-Modus)	Regelt das Verhältnis zwischen zwei Voices im Dual-Modus (3). Die der linken Taste zugewiesene Voice wird als Voice 1 bezeichnet, die der rechten Taste zugewiesene als Voice 2. Einstellungen über „0“ erhöhen die Lautstärke von Voice 1 und umgekehrt. Einstellungsbereich: -6 bis +6	Abhängig von der Kombination der Voices
17 Oktavenverschiebung	Verschiebt den Oktavbereich für jede Voice im Dual- (3) oder Duo-Modus (7). Im Duo-Modus ist der Bereich der rechten Hand Voice 1, der Bereich der linken Hand ist Voice 2. Im Dual-Modus wird die der linken Taste zugewiesene Voice zu Voice 1. Einstellungsbereich: -1 bis +1	0
18 Lautstärkebegrenzung ein/aus	Schaltet die Lautstärkebegrenzungsfunktion ein oder aus. → Siehe Seite 9.	Aus
19 Audio-Loop ein/aus	Damit wird festgelegt, ob der Audio-Eingang vom Anschluss [USB TO HOST] zusammen mit dem, was Sie auf dem Instrument spielen, an den Computer/das Smart-Gerät zurückgegeben wird oder nicht.	Ein
20 Stimmung	Feinstimmung der Tonhöhe des gesamten Instruments in Schritten von etwa 0,2 Hz. Einstellungsbereich: 414,8 Hz über 440,0 Hz bis 466,8 Hz	440,0 Hz
21 MIDI Transmit-Kanäle	Einstellung der MIDI Transmit-Kanäle. Weitere Informationen finden Sie unter „MIDI Reference“ (MIDI-Referenz). Einstellungsbereich: 1 bis 16	1
22 Funktionsbestätigungsklänge	Schaltet die Bestätigungstöne für Bedienvorgänge ein oder aus, wenn Sie eine Einstellung mithilfe der Tasten auf der Tastatur ändern.	Ein

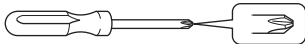
Keyboardständer-Montage

Vorsichtsmaßnahmen für die Montage

⚠ VORSICHT

- Das Instrument muss von mindestens zwei Personen montiert werden.
- Montieren Sie das Instrument auf einer harten und ebenen Bodenfläche mit ausreichend Platz.
- Achten Sie darauf, die richtigen Teile in der angezeigten Ausrichtung zu verwenden, und montieren Sie das Instrument in der hier angegebenen Reihenfolge.
- Halten Sie Kleinteile, z. B. Schrauben, außerhalb der Reichweite von Kindern. Sie könnten sie versehentlich verschlucken.
- Achten Sie immer auf die Größenangaben der Schrauben in dieser Anleitung. Die Verwendung falscher Schrauben kann zu einer Beschädigung oder Fehlfunktion des Produkts führen.
- Zum Zerlegen des Instruments führen Sie die hier erläuterten Arbeitsschritte in umgekehrter Reihenfolge aus.

Halten Sie einen Kreuzschlitzschraubendreher (+) der richtigen Größe bereit.



Checkliste nach der Montage

- Es sind keine ungenutzten Teile übriggeblieben.
 - Das Instrument hat einen stabilen Stand, selbst wenn Sie daran wackeln.
 - Der Feststellfuß sitzt fest auf dem Boden.
 - Pedalkabel und Netzkabel sind fest in die richtigen Buchsen eingesteckt.
- Sollten Sie einen der oben genannten Punkte nicht bestätigen können, gehen Sie den Montagevorgang noch einmal durch und korrigieren Sie eventuelle Fehler.

Montage

Sie können sich ein Montage-Video ansehen.



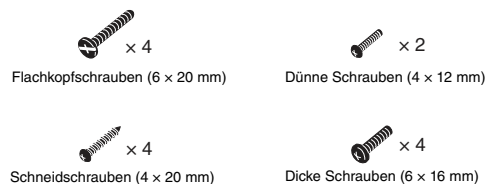
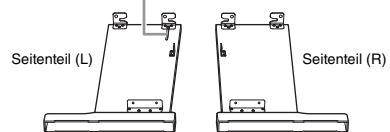
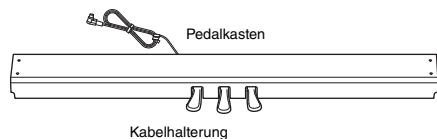
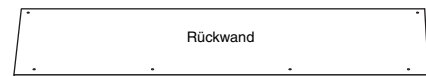
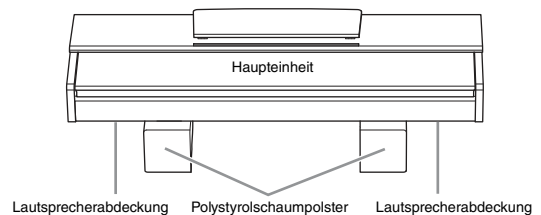
Scannen Sie dazu den QR-Code links oder besuchen Sie die unten angegebene Website.

https://4wrdr.it/ydp_assembly_video3

Sehen Sie nach, ob Sie alle unten angegebenen Teile haben.

ACHTUNG

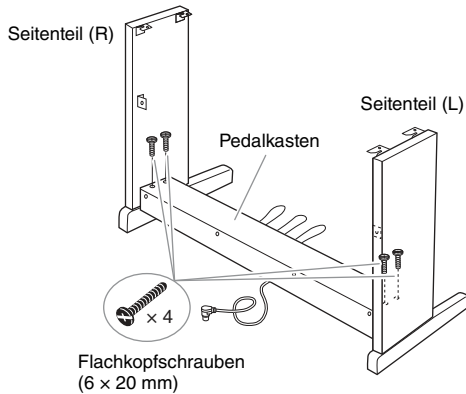
Setzen Sie die Haupteinheit auf die Polystyrolschaumpolster, die Sie aus der Verpackung entnommen haben. Ordnen Sie die Polster so an, dass sie die Lautsprecherabdeckungen an der Unterseite der Haupteinheit nicht berühren.



* Der Adapter ist in Ihrem Gebiet u. U. nicht enthalten oder sieht anders aus als auf der vorstehenden Abbildung.

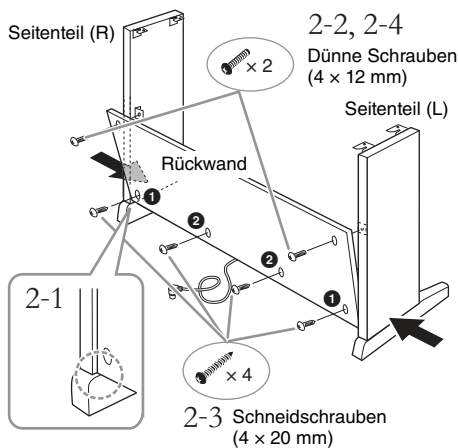
1. Richten Sie die Seitenteile an den jeweiligen Enden des Pedalkastens aus und drehen Sie die Flachkopfschrauben (6 × 20 mm) ein Stück ein, um sie vorläufig zu befestigen.

Diese Schrauben werden später in Schritt 3 fest angezogen.



2. Bringen Sie die Rückwand an.

Je nach Modell kann die eine Seite der Rückwand eine andere Farbe haben als die andere. Positionieren Sie die Rückwand in dem Fall so, dass die nach vorn – also zum Pedal – zeigende Seite zur Farbe der Haupteinheit passt.

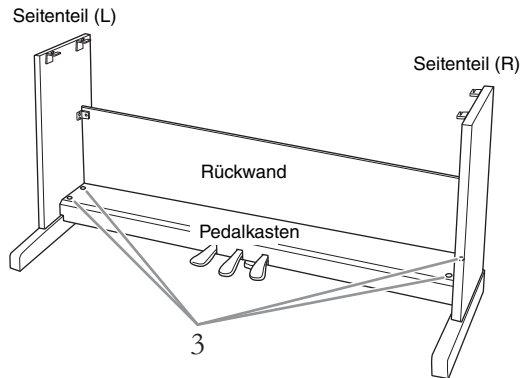


- 2-1 Setzen Sie die Rückwand unten an die Seitenteile.
- 2-2 Befestigen Sie die Oberseite der Rückwand, indem Sie die dünnen Schrauben (4 × 12 mm) vorläufig anziehen.
- 2-3 Drücken Sie jeweils den unteren Teil der Seitenwände von außen an und sichern Sie die unteren Enden der Rückwand mit Schneidschrauben (4 × 20 mm), zuerst außen, dann innen (1 → 2).

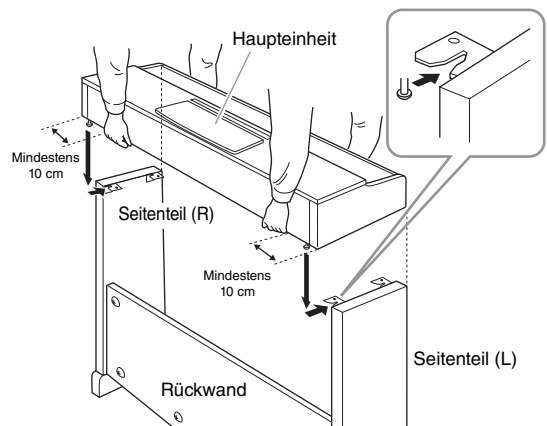
- 2-4 Ziehen Sie die in Schritt 2-2 angebrachten Schrauben an der Oberseite der Rückwand fest.

3. Befestigen Sie den Pedalkasten.

Ziehen Sie die in Schritt 1 im Pedalkasten eingedrehten Schrauben fest an.



4. Platzieren Sie die Haupteinheit.

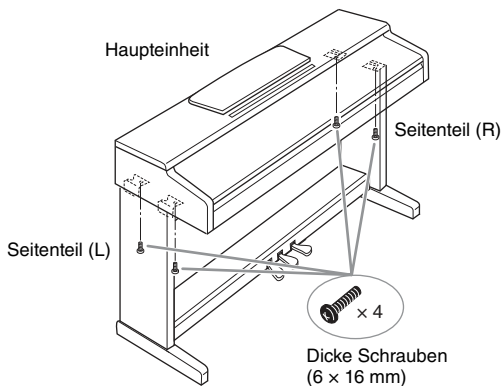


- 4-1 Halten Sie die Bodenfläche immer mindestens 10 cm vom Rand der Haupteinheit entfernt, damit Sie sich nicht die Finger klemmen.
- 4-2 Platzieren Sie die Haupteinheit so an den Seitenwänden, dass die Vorderseite der Haupteinheit und die Seitenteile aneinander ausgerichtet sind. Schieben Sie die Haupteinheit vor, sodass die Metallbeschläge unten an der Haupteinheit in die Gegenstücke an den Seitenteilen gleiten.

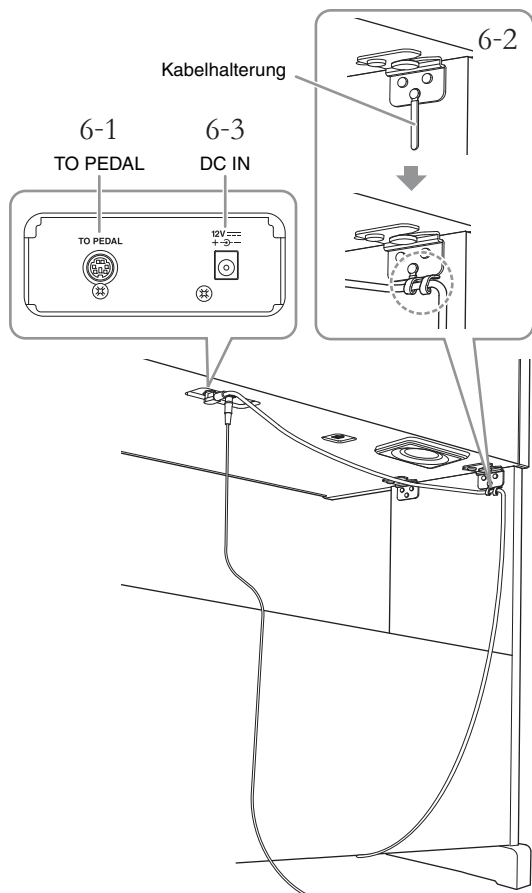
⚠ VORSICHT

- Klemmen Sie sich nicht die Finger ein, und lassen Sie die Haupteinheit nicht fallen.
- Halten Sie sie nur an der genannten Stelle.

5. Sichern Sie die Haupteinheit, indem Sie die dicken Schrauben (6 × 16 mm) anziehen.

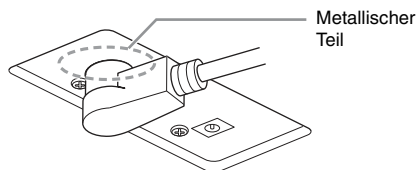


6. Schließen Sie das Pedalkabel und den Netzstecker an.



6-1 Stecken Sie den Stecker des Pedalkabels von der Rückseite her in die [TO PEDAL]-Buchse.

Schieben Sie den Stecker so weit hinein, dass der metallische Teil nicht mehr zu sehen ist.



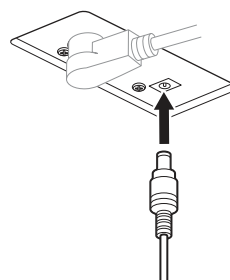
ACHTUNG

Sitzt der Stecker nicht richtig, kann es sein, dass die Pedale nicht funktionieren.

6-2 Wickeln Sie die Kabelhalterungen um das Pedalkabel, damit diese nicht frei hängen.

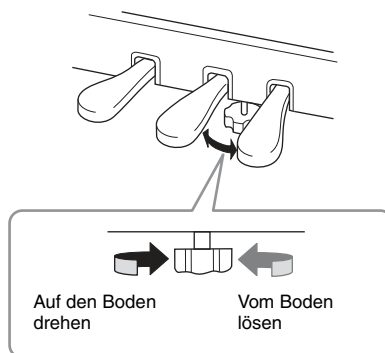
Die Kabelhalterungen sind am Seitenteil (L) befestigt.

6-3 Stecken Sie den Netzstecker in die Buchse DC IN an der Rückseite.



7. Drehen Sie den Feststellfuß, bis er festen Kontakt zum Boden hat.

Achten Sie darauf, dass der Pedalkasten nicht klappert oder nachgibt, wenn Sie auf die Pedale treten.



Überprüfen Sie nach Abschluss der Montage die **Checkliste nach der Montage (Seite 12)**.

Technische Daten

Produktbezeichnung		Digitalpiano		
Größe/Gewicht	Breite	1.357 mm		
	Höhe (bei hochgeklappter Notenablage)	815 mm (969 mm)		
	Tiefe	422 mm		
	Gewicht	37,5 kg		
Bedienungsschnittstelle	Tastatur	Anzahl der Tasten	88	
		Typ	GHS mit Auflagen in Mattschwarz	
		Touch Response (Anschlagdynamik)	Weich / mittel / hart / fixiert eingestellt	
	Pedal	Anzahl der Pedale	3	
		Halbpedal	Ja (Dämpfer)	
		Funktionen	Dämpfer-, Sostenuto-, Leisepedal	
Bedienfeldsprache		Englisch		
Gehäuse	Ausführung der Tastaturabdeckung		Schiebbar	
	Notenablage		Ja	
Voices	Tonerzeugung	Piano-Klang	AWM Stereo-Sampling	
	Piano-Effekt	Dämpferresonanz	Ja	
	Polyphonie	Anzahl Polyphonie (max.)	64	
	Preset	Anzahl der Voices	10	
Effekte	Typen	Reverb	4 Typen	
	Funktionen	Dual-Modus	Ja	
		Duo-Modus	Ja	
Wiedergabe	Preset	Anzahl der Preset-Songs	10 Voice-Demo-Songs + 10 Piano Preset-Songs	
Funktionen	Allgemeine Bedienungselemente	Metronom	Ja	
		Tempo	32 bis 280	
		Transponierung	-6 über 0 bis +6	
		Stimmung	414,8 über 440,0 bis 466,8 Hz (ca. 0,2-Hz-Schritte)	
		USB-Audioschnittstelle	44,1 kHz, 16 Bit, Stereo	
Anschlussmöglichkeiten	Verbindungen	DC IN	Ja	
		Kopfhörer	Standard-Stereo-Kopfhörerbuchse (x 2)	
		USB TO HOST	Ja	
Klangsystem	Verstärker	6 W x 2		
	Lautsprecher	12 cm x 2		
Stromversorgung	Adapter	PA-150 oder ein von Yamaha als gleichwertig empfohlener Adapter (Ausgangsleistung: DC 12 V, 1,5 A)		
	Leistungsaufnahme	6 W (mit Netzadapter PA-150)		
	Auto Power Off (Automatische Abschaltung)	Ja		
Mitgeliefertes Zubehör		<ul style="list-style-type: none"> • Benutzerhandbuch • Online Member Product Registration (Online-Mitglieder- und Produktregistrierung) • Netzadapter: PA-150 oder gleichwertig 		
Separat erhältliches Zubehör (unter Umständen in Ihrem Land nicht erhältlich)		<ul style="list-style-type: none"> • Kopfhörer HPH-150/100/50 • Netzadapter: PA-150 oder ein von Yamaha als gleichwertig empfohlener Adapter 		

* Der Inhalt dieser Bedienungsanleitung gilt für die neuesten technischen Daten zum Zeitpunkt der Veröffentlichung. Um die neueste Version der Anleitung zu erhalten, rufen Sie die Website von Yamaha auf und laden Sie dann die Datei mit der Bedienungsanleitung herunter. Da die Technischen Daten, das Gerät selbst oder gesondert erhältliches Zubehör nicht in jedem Land gleich sind, setzen Sie sich im Zweifel bitte mit Ihrem Yamaha-Händler in Verbindung.

Verbraucherinformation zur Sammlung und Entsorgung alter Elektrogeräte



Befindet sich dieses Symbol auf den Produkten, der Verpackung und/oder beiliegenden Unterlagen, so sollten benutzte elektrische Geräte nicht mit dem normalen Haushaltsabfall entsorgt werden.

In Übereinstimmung mit Ihren nationalen Bestimmungen bringen Sie alte Geräte bitte zur fachgerechten Entsorgung, Wiederaufbereitung und Wiederverwendung zu den entsprechenden Sammelstellen.

Durch die fachgerechte Entsorgung der Elektrogeräte helfen Sie, wertvolle Ressourcen zu schützen, und verhindern mögliche negative Auswirkungen auf die menschliche Gesundheit und die Umwelt, die andernfalls durch unsachgerechte Müllentsorgung auftreten könnten.

Für weitere Informationen zum Sammeln und Wiederaufbereiten alter Elektrogeräte kontaktieren Sie bitte Ihre örtliche Stadt- oder Gemeindeverwaltung, Ihren Abfallentsorgungsdienst oder die Verkaufsstelle der Artikel.

Information für geschäftliche Anwender in der Europäischen Union:

Wenn Sie Elektrogeräte ausrangieren möchten, kontaktieren Sie bitte Ihren Händler oder Zulieferer für weitere Informationen.

Entsorgungsinformation für Länder außerhalb der Europäischen Union:

Dieses Symbol gilt nur innerhalb der Europäischen Union. Wenn Sie solche Artikel ausrangieren möchten, kontaktieren Sie bitte Ihre örtlichen Behörden oder Ihren Händler und fragen Sie nach der sachgerechten Entsorgungsmethode.

(58-M02 WEEE de 01)

Important Notice: Guarantee Information for customers in European Economic Area (EEA) and Switzerland

Important Notice: Guarantee Information for customers in EEA* and Switzerland For detailed guarantee information about this Yamaha product, and Pan-EEA* and Switzerland warranty service, please either visit the website address below (Printable file is available at our website) or contact the Yamaha representative office for your country. * EEA: European Economic Area	English
Wichtiger Hinweis: Garantie-Information für Kunden in der EWR* und der Schweiz Für nähere Garantie-Information über dieses Produkt von Yamaha, sowie über den Pan-EWR*- und Schweizer Garantieservice, besuchen Sie bitte entweder die folgend angegebene Internetadresse (eine druckfähige Version befindet sich auch auf unserer Webseite), oder wenden Sie sich an den für Ihr Land zuständigen Yamaha-Vertrieb. * EWR: Europäischer Wirtschaftsraum	Deutsch
Remarque importante: informations de garantie pour les clients de l'EEE et la Suisse Pour des informations plus détaillées sur la garantie de ce produit Yamaha et sur le service de garantie applicable dans l'ensemble de l'EEE ainsi qu'en Suisse, consultez notre site Web à l'adresse ci-dessous (Le fichier imprimable est disponible sur notre site Web) ou contactez directement Yamaha dans votre pays de résidence. * EEE : Espace Economique Européen	Français
Belangrijke mededeling: Garantie-informatie voor klanten in de EER* en Zwitserland Voor gedetailleerde garantie-informatie over dit Yamaha-product en de garantieservice in heel de EER* en Zwitserland, gaat u naar de onderstaande website (u vindt een afdrukbaar bestand op onze website) of neemt u contact op met de vertegenwoordiging van Yamaha in uw land. * EER: Europese Economische Ruimte	Nederlands
Aviso importante: información sobre la garantía para los clientes del EEE* y Suiza Para una información detallada sobre este producto Yamaha y sobre el soporte de garantía en la zona EEE* y Suiza, visite la dirección web que se incluye más abajo (la versión del archivo para imprimir esta disponible en nuestro sitio web) o póngase en contacto con el representante de Yamaha en su país. * EEE: Espacio Económico Europeo	Español
Avviso importante: informazioni sulla garanzia per i clienti residenti nell'EEA* e in Svizzera Per informazioni dettagliate sulla garanzia relativa a questo prodotto Yamaha e l'assistenza in garanzia nei paesi EEA* e in Svizzera, potete consultare il sito Web all'indirizzo riportato di seguito (è disponibile il file in formato stampabile) oppure contattare l'ufficio di rappresentanza locale della Yamaha. * EEA: Area Economica Europea	Italiano
Aviso importante: informações sobre as garantias para clientes da AEE* e da Suíça Para obter uma informação pormenorizada sobre este produto da Yamaha e o serviço de garantia na AEE* e na Suíça, visite o site a seguir (o arquivo para impressão está disponível no nosso site) ou entre em contato com o escritório de representação da Yamaha no seu país. * AEE: Área Económica Européia	Português
Σημαντική σημείωση: Πληροφορίες εγγύησης για τους πελάτες στον ΕΟΧ* και Ελλάδα Για λεπτομερείς πληροφορίες εγγύησης σχετικά με το παρόν προϊόν της Yamaha και την κάλυψη εγγύησης σε όλες τις χώρες του ΕΟΧ και την Ελλάδα, επισκεφτείτε την παρακάτω ιστοσελίδα (Εκτυπώσιμη μορφή είναι διαθέσιμη στην ιστοσελίδα μας) ή απευθυνθείτε στην αντιπροσωπεία της Yamaha στη χώρα σας. * ΕΟΧ: Ευρωπαϊκός Οικονομικός Χώρος	Ελληνικά
Viktigt: Garantiinformation för kunder i EES-området* och Schweiz För detaljerad information om denna Yamahaprodukt samt garantiservice i hela EES-området* och Schweiz kan du antingen besöka nedanstående webbadress (en utskriftsvänlig fil finns på webbplatsen) eller kontakta Yamahas officiella representant i ditt land. * EES: Europeiska Ekonomiska Samarbetsområdet	Svenska
Viktig merknad: Garantiinformasjon for kunder i EØS* og Sveits Detaljert garantiinformasjon om dette Yamaha-produktet og garantiservice for hele EØS-området* og Sveits kan fås enten ved å besøke nettstedene nedenfor (utskriftsversjon finnes på våre nettsider) eller kontakte Yamahas kontoret i landet der du bor. * EØS: Det europeiske økonomiske samarbeidsområdet	Norsk
Vigtig oplysning: Garantioplysninger til kunder i EØO* og Schweiz De kan finde detaljerede garantioplysninger om dette Yamaha-produkt og den fælles garantiserviceordning for EØO* (og Schweiz) ved at besøge det websted, der er angivet nedenfor (der findes en fil, som kan udskrives, på vores websted), eller ved at kontakte Yamahas nationale repræsentationskontor i det land, hvor De bor. * EØO: Det Europæiske Økonomiske Område	Dansk
Tärkeä ilmoitus: Takuutiedot Euroopan talusalueen (ETA) ja Sveitsin asiakkaille Tämän Yamaha-tuotteen sekä ETA-alueen ja Sveitsin takuuta koskevat yksityiskohtaiset tiedot saatte alla olevasta nettiosoitteesta. (Tulostettava tiedosto saatavissa sivustollamme.) Voitte myös ottaa yhteyttä paikalliseen Yamaha-edustajaan. *ETA: Euroopan talusalue	Suomi
Ważne: Warunki gwarancyjne obowiązujące w EOG* i Szwajcarii Aby dowiedzieć się więcej na temat warunków gwarancyjnych tego produktu firmy Yamaha i serwisu gwarancyjnego w całym EOG* i Szwajcarii, należy odwiedzić wskazaną poniżej stronę internetową (Plik gotowy do wydruku znajduje się na naszej stronie internetowej) lub skontaktować się z przedstawicielstwem firmy Yamaha w swoim kraju. * EOG — Europejski Obszar Gospodarczy	Polski
Důležité oznámení: Záruční informace pro zákazníky v EHS* a ve Švýcarsku Podrobné záruční informace o tomto produktu Yamaha a záručním servisu v celém EHS* a ve Švýcarsku naleznete na níže uvedené webové adrese (soubor k tisku je dostupný na našich webových stránkách) nebo se můžete obrátit na zastoupení firmy Yamaha ve své zemi. * EHS: Evropský hospodářský prostor	Česky
Fontos figyelmeztetés: Garancia-információk az EGT* területén és Svájcban élő vásárlók számára A jelen Yamaha termékre vonatkozó részletes garancia-információk, valamint az EGT*-re és Svájcra kiterjedő garanciális szolgáltatás tekintetében keresse fel webhelyünket az alábbi címen (a webhelyen nyomtatható fájl is talál), vagy pedig lépjen kapcsolatba az országában működő Yamaha képviselői irodával. * EGT: Európai Gazdasági Térség	Magyar
Oluline märkus: Garantiteave Euroopa Majanduspiirkonna (EMP)* ja Šveitsi klientidele Täpsema teabe saamiseks selle Yamaha toote garantii ning kogu Euroopa Majanduspiirkonna ja Šveitsi garantiiteeninduse kohta, külastage palun veebisaiti alljärgneval aadressil (meie saidil on saadaval printitav fail) või pöörduge Teie regiooni Yamaha esinduse poole. * EMP: Euroopa Majanduspiirkond	Eesti keel
Svarīgs paziņojums: garantijas informācija klientiem EEZ* un Šveicē Lai saņemtu detalizētu garantijas informāciju par šo Yamaha produktu, kā arī garantijas apkalpošanu EEZ* un Šveicē, lūdzam apmeklējiet zemāk norādīto tīmekļa vietnes adresi (tīmekļa vietnē ir pieejams drukājams fails) vai sazinieties ar jūsu valsti apkalpojošo Yamaha pārstāvniecību. * EEZ: Eiropas Ekonomikas zona	Latviešu
Dėmesio: informacija dėl garantijos pirkėjams EEE* ir Šveicarijoje Jei reikia išsamios informacijos apie šį „Yamaha“ produktą ir jo techninę priežiūrą visoje EEE* ir Šveicarijoje, apsilankykite mūsų svetainėje toliau nurodytu adresu (svetainėje yra spausdintinas failas) arba kreipkitės į „Yamaha“ atstovybę savo šaliai. *EEE – Europos ekonominė erdvė	Lietuvių kalba
Dôležité upozornenie: Informácie o záruke pre zákazníkov v EHP* a Švajčiarsku Podrobné informácie o záruke týkajúce sa tohto produktu od spoločnosti Yamaha a garančnom servise v EHP* a Švajčiarsku nájdete na webovej stránke uvedenej nižšie (na našej webovej stránke je k dispozícii súbor na tlač) alebo sa obráťte na zástupcu spoločnosti Yamaha vo svojej krajine. * EHP: Európsky hospodársky priestor	Slovenčina
Pomembno obvestilo: Informacije o garanciji za kupce v EGP* in Švici Za podrobnejše informacije o tem Yamahinem izdelku ter garancijskem servisu v celotnem EGP in Švici, obiščite spletno mesto, ki je navedeno spodaj (natisljiva datoteka je na voljo na našem spletnem mestu), ali se obrnite na Yamahinega predstavnika v svoji državi. * EGP: Evropski gospodarski prostor	Slovenščina
Важно съобщение: Информация за гаранцията за клиенти в ЕИП* и Швейцария За подробна информация за гаранцията за този продукт на Yamaha и гаранционното обслужване в паневропейската зона на ЕИП* и Швейцария или посетете посочения по-долу уеб сайт (на нашия уеб сайт има файл за печат), или се свържете с представителния офис на Yamaha във вашата страна. * ЕИП: Европейско икономическо пространство	Български език
Notificare importantă: Informații despre garanție pentru clienții din SEE* și Elveția Pentru informații detaliate privind acest produs Yamaha și serviciul de garanție Pan-SEE* și Elveția, vizitați site-ul la adresa de mai jos (fișierul imprimabil este disponibil pe site-ul nostru) sau contactați biroul reprezentanței Yamaha din țara dumneavoastră. * SEE: Spațiul Economic European	Limba română
Važna obavijest: Informacije o jamstvu za države EGP-a i Švicarske Za detaljne informacije o jamstvu za ovaj Yamahin proizvod te jamstvenom servisu za cijeli EGP i Švicarsku, molimo Vas da posjetite web-stranicu navedenu u nastavku ili kontaktirate ovlaštenog Yamahinog dobavljača u svojoj zemlji. * EGP: Europski gospodarski prostor	Hrvatski

<https://europe.yamaha.com/warranty/>

For details of products, please contact your nearest Yamaha representative or the authorized distributor listed below.

Pour plus de détails sur les produits, veuillez-vous adresser à Yamaha ou au distributeur le plus proche de vous figurant dans la liste suivante.

Die Einzelheiten zu Produkten sind bei Ihrer unten aufgeführten Niederlassung und bei Yamaha Vertragshändlern in den jeweiligen Bestimmungsländern erhältlich.

Para detalles sobre productos, contacte su tienda Yamaha más cercana o el distribuidor autorizado que se lista debajo.

NORTH AMERICA

CANADA

Yamaha Canada Music Ltd.
135 Milner Avenue, Toronto, Ontario M1S 3R1,
Canada
Tel: +1-416-298-1311

U.S.A.

Yamaha Corporation of America
6600 Orangethorpe Avenue, Buena Park, CA 90620,
U.S.A.
Tel: +1-714-522-9011

CENTRAL & SOUTH AMERICA

MEXICO

Yamaha de México, S.A. de C.V.
Av. Insurgentes Sur 1647 Piso 9, Col. San José
Insurgentes, Delegación Benito Juárez, CDMX,
C.P. 03900, México
Tel: +52-55-5804-0600

BRAZIL

Yamaha Musical do Brasil Ltda.
Praça Professor José Lannes, 40-Cjs 21 e 22, Brooklin
Paulista Novo CEP 04571-100 – São Paulo – SP,
Brazil
Tel: +55-11-3704-1377

ARGENTINA

**Yamaha Music Latin America, S.A.,
Sucursal Argentina**
Olga Cossetini 1553, Piso 4 Norte,
Madero Este-C1107CEK,
Buenos Aires, Argentina
Tel: +54-11-4119-7000

PANAMA AND OTHER LATIN AMERICAN REGIONS/ CARIBBEAN REGIONS

Yamaha Music Latin America, S.A.
Edificio Torre Davivienda, Piso: 20
Avenida Balboa, Marbella, Corregimiento de Bella
Vista, Ciudad de Panamá, Rep. de Panamá
Tel: +507-269-5311

EUROPE

THE UNITED KINGDOM/IRELAND

Yamaha Music Europe GmbH (UK)
Sherbourne Drive, Tilbrook, Milton Keynes,
MK7 8BL, U.K.
Tel: +44-1908-366700

GERMANY

Yamaha Music Europe GmbH
Siemensstrasse 22-34, 25462 Rellingen, Germany
Tel: +49-4101-303-0

SWITZERLAND/LIECHTENSTEIN

**Yamaha Music Europe GmbH, Branch
Switzerland in Thalwil**
Seestrasse 18a, 8800 Thalwil, Switzerland
Tel: +41-44-3878080

AUSTRIA/CROATIA/CZECH REPUBLIC/ HUNGARY/ROMANIA/SLOVAKIA/ SLOVENIA

Yamaha Music Europe GmbH, Branch Austria
Schleiergasse 20, 1100 Wien, Austria
Tel: +43-1-60203900

POLAND

**Yamaha Music Europe
Sp.z o.o. Oddział w Polsce**
ul. Wielicka 52, 02-657 Warszawa, Poland
Tel: +48-22-880-08-88

BULGARIA

Dinacord Bulgaria LTD.
Bul. Iskarsko Schose 7 Targowski Zentar Ewropa
1528 Sofia, Bulgaria
Tel: +359-2-978-20-25

MALTA

Olimpus Music Ltd.
Valletta Road, Mosta MST9010, Malta
Tel: +356-2133-2093

NETHERLANDS/BELGIUM/ LUXEMBOURG

Yamaha Music Europe, Branch Benelux
Clarissenhof 5b, 4133 AB Vianen, The Netherlands
Tel: +31-347-358040

FRANCE

Yamaha Music Europe
7 rue Ambroise Croizat, Zone d'activités de Pariest,
77183 Croissy-Beaubourg, France
Tel: +33-1-6461-4000

ITALY

Yamaha Music Europe GmbH, Branch Italy
Via Tinelli N.67/69 20855 Gerno di Lesmo (MB),
Italy
Tel: +39-039-9065-1

SPAIN/PORTUGAL

**Yamaha Music Europe GmbH Ibérica, Sucursal
en España**
Ctra. de la Coruña km. 17,200, 28231
Las Rozas de Madrid, Spain
Tel: +34-91-639-88-88

GREECE

Philippos Nakas S.A. The Music House
19th km. Leaf. Lavriou 190 02 Peania – Attiki,
Greece
Tel: +30-210-6686260

SWEDEN

**Yamaha Music Europe GmbH Germany Filial
Scandinavia**
JA Wettergrensgata 1, 400 43 Göteborg, Sweden
Tel: +46-31-89-34-00

DENMARK

**Yamaha Music Denmark,
Fillial of Yamaha Music Europe GmbH, Tyskland**
Generatorvej 8C, ST. TH., 2860 Søborg, Denmark
Tel: +45-44-92-49-00

FINLAND

F-Musiikki Oy
Antaksentie 4
FI-01510 Vantaa, Finland
Tel: +358 (0)96185111

NORWAY

**Yamaha Music Europe GmbH Germany -
Norwegian Branch**
Grini Næringspark 1, 1332 Østerås, Norway
Tel: +47-6716-7800

ICELAND

Hljodfaerahusid Ehf.
Sidumula 20
IS-108 Reykjavik, Iceland
Tel: +354-525-5050

CYPRUS

Nakas Music Cyprus Ltd.
Nikis Ave 2k
1086 Nicosia
Tel: +357-22-511080
Major Music Center
21 Ali Riza Ave. Ortakoy
P.O.Box 475 Lefkoşa, Cyprus
Tel: (392) 227 9213

RUSSIA

Yamaha Music (Russia) LLC.
Room 37, entrance 7, bld. 7, Kievskaya street,
Moscow, 121059, Russia
Tel: +7-495-626-5005

OTHER EUROPEAN REGIONS

Yamaha Music Europe GmbH
Siemensstrasse 22-34, 25462 Rellingen, Germany
Tel: +49-4101-303-0

AFRICA

Yamaha Music Gulf FZE
JAFZA-16, Office 512, P.O.Box 17328,
Jebel Ali FZE, Dubai, UAE
Tel: +971-4-801-1500

MIDDLE EAST

TURKEY

**Yamaha Music Europe GmbH
Merkezi Almanya Türkiye İstanbul Şubesi**
Mor Sumbul Sokak Varyap Meridian Business
1.Blok No:1 113-114-115
Bati Atasehir Istanbul, Turkey
Tel: +90-216-275-7960

ISRAEL

RBX International Co., Ltd.
P.O Box 10245, Petach-Tikva, 49002
Tel: (972) 3-925-6900

OTHER REGIONS

Yamaha Music Gulf FZE
JAFZA-16, Office 512, P.O.Box 17328,
Jebel Ali FZE, Dubai, UAE
Tel: +971-4-801-1500

ASIA

THE PEOPLE'S REPUBLIC OF CHINA

Yamaha Music & Electronics (China) Co., Ltd.
2F, Yunhedasha, 1818 Xinzha-lu, Jingan-qu,
Shanghai, China
Tel: +86-400-051-7700

HONG KONG

Tom Lee Music Co., Ltd.
11/F, Silvercord Tower 1, 30 Canton Road,
Tsimshatsui, Kowloon, Hong Kong
Tel: +852-2737-7688

INDIA

Yamaha Music India Private Limited
P-401, JMD Megapolis, Sector-48, Sohna Road,
Gurugram-122018, Haryana, India
Tel: +91-124-485-3300

INDONESIA

PT Yamaha Musik Indonesia Distributor
Yamaha Music Center Bldg. Jalan Jend. Gatot
Subroto Kav. 4, Jakarta 12930, Indonesia
Tel: +62-21-520-2577

KOREA

Yamaha Music Korea Ltd.
11F, Prudential Tower, 298, Gangnam-daero,
Gangnam-gu, Seoul, 06253, Korea
Tel: +82-2-3467-3300

MALAYSIA

Yamaha Music (Malaysia) Sdn. Bhd.
No.8, Jalan Perbandaran, Kelana Jaya, 47301
Petaling Jaya, Selangor, Malaysia
Tel: +60-3-78030900

SINGAPORE

Yamaha Music (Asia) Private Limited
Block 202 Hougang Street 21, #02-00,
Singapore 530202, Singapore
Tel: +65-6740-9200

TAIWAN

Yamaha Music & Electronics Taiwan Co., Ltd.
2F, No.1, Yuanlong Rd., Banqiao Dist.,
New Taipei City 22063, Taiwan (R.O.C.)
Tel: +886-2-7741-8888

THAILAND

Siam Music Yamaha Co., Ltd.
3, 4, 15, 16th Fl., Siam Motors Building,
891/1 Rama 1 Road, Wangmai,
Pathumwan, Bangkok 10330, Thailand
Tel: +66-2215-2622

VIETNAM

Yamaha Music Vietnam Company Limited
15th Floor, Nam A Bank Tower, 201-203 Cach
Mang Thang Tam St., Ward 4, Dist.3,
Ho Chi Minh City, Vietnam
Tel: +84-28-3818-1122

OTHER ASIAN REGIONS

[https://asia-latinamerica-mea.yamaha.com/
index.html](https://asia-latinamerica-mea.yamaha.com/index.html)

OCEANIA

AUSTRALIA

Yamaha Music Australia Pty. Ltd.
Level 1, 80 Market Street, South Melbourne,
VIC 3205 Australia
Tel: +61-3-9693-5111

NEW ZEALAND

Music Works LTD
P.O. BOX 6246 Wellesley, Auckland 4680,
New Zealand
Tel: +64-9-634-0099

REGIONS AND TRUST

TERRITORIES IN PACIFIC OCEAN

[https://asia-latinamerica-mea.yamaha.com/
index.html](https://asia-latinamerica-mea.yamaha.com/index.html)

Yamaha Global Site
<https://www.yamaha.com/>
Yamaha Downloads
<https://download.yamaha.com/>

Manual Development Group
© 2022 Yamaha Corporation
Published 03/2022
MWMA-A0

VEH0560