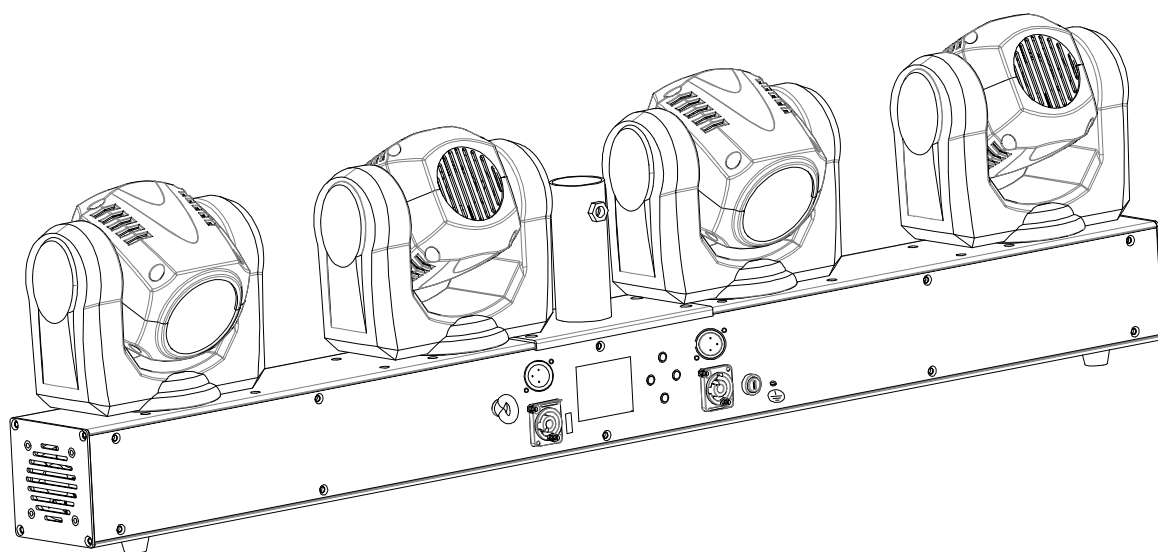


QUADRA MOVE



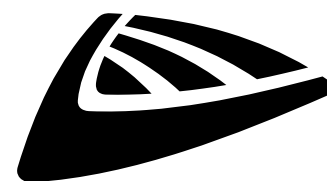
DEUTSCH

Bedienungsanleitung

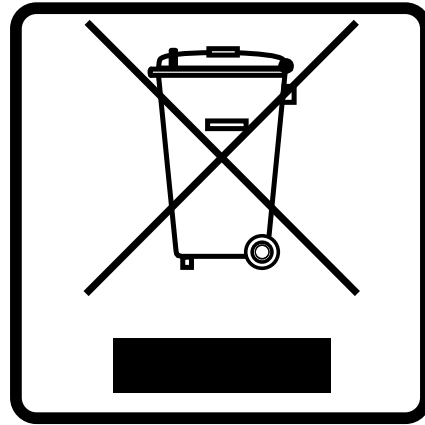
Other languages can be downloaded from:
WWW.JB-SYSTEMS.EU



Version: 1.0



JB SYSTEMS



EN - DISPOSAL OF THE DEVICE

Dispose of the unit and used batteries in an environment friendly manner according to your country regulations.

FR - DÉCLASSER L'APPAREIL

Débarrassez-vous de l'appareil et des piles usagées de manière écologique Conformément aux dispositions légales de votre pays.

NL - VERWIJDEREN VAN HET APPARAAT

Verwijder het toestel en de gebruikte batterijen op een milieuvriendelijke manier conform de in uw land geldende voorschriften.

DU - ENTSORGUNG DES GERÄTS

Entsorgen Sie das Gerät und die Batterien auf umweltfreundliche Art und Weise gemäß den Vorschriften Ihres Landes.

ES - DESHACERSE DEL APARATO

Reciclar el aparato y pilas usadas de forma ecologica conforme a las disposiciones legales de su país.

PT - COMO DESFAZER-SE DA UNIDADE

Tente reciclar a unidade e as pilhas usadas respeitando o ambiente e em conformidade com as normas vigentes no seu país.

BEDIENUNGSANLEITUNG

Vielen Dank, dass Sie sich für dieses Produkt von JB Systems® entschieden haben. Um alle Möglichkeiten voll ausschöpfen zu können und zu Ihrer eigenen Sicherheit, lesen Sie bitte diese Bedienungsanleitung sehr sorgfältig durch, bevor Sie dieses Gerät in Betrieb nehmen.

EIGENSCHAFTEN

- Lichtleiste mit 4 x 40W RGBW LED Moving Heads
- Ideal für mobile DJs, Verleih,...
- Ausgezeichnete integrierte Programme für wunderbare, ständig wechselnde Lichtshows.
- Mehrere Arbeitsmodi:
 - DMX-Steuerung: über 1, 5, 24 oder 56 Kanäle
 - Standalone: Tonaktivierung mit internem Mikrofon
 - Master/Slave: Wunderbare synchronisierte Shows im Standalone-Modus
- Vorbereitet für Wireless-DMX: einfach einen optionalen WTR-DMX DONGLE einstecken (Briteq® Bestellnummer: B04645)
- Vorbereitet für die einfache Traversenmontage mit 2 x (optional) Omega Bracket Small (Briteq® Bestellnummer: B02677)
- 35-mm-Stativadapter für die einfache Montage auf einem Lichtstativ
- LCD-Display für einfache Menüführung
- 3p XLR-Anschlüsse für DMX-Ein- und Ausgang.

VOR DER VERWENDUNG

- Bevor Sie dieses Gerät in Betrieb nehmen, überprüfen Sie bitte, ob es keine Transportschäden aufweist. Sollte dies der Fall sein, verwenden Sie das Gerät nicht und wenden Sie sich zuerst an Ihren Händler.
- **Wichtig:** Dieses Gerät hat unser Werk in einwandfreiem Zustand und gut verpackt verlassen. Es ist unbedingt erforderlich, dass der Benutzer die Sicherheitshinweise tructionsns und die Warnhinweise in dieser Bedienungsanleitung genau beachtet. Schäden, die durch unsachgemäße Handhabung verursacht werden, unterliegen nicht der Garantie. Der Händler übernimmt keines Verantwortung für Defekte oder Probleme, die durch die Nichtbeachtung dieser Bedienungsanleitung entstehen.
- Bewahren Sie dieses Heft für spätere Nachforschungen an einem sicheren Ort aufns . Wenn Sie das Gerät verkaufen, fügen Sie diese Bedienungsanleitung bei.

Überprüfen Sie den Inhalt:

Vergewissern Sie sich, dass der Kartonns die folgenden Teile enthält:

- QUADRA MOVE
- Powercon® kompatibles Stromkabel
- Betriebsanleitung

SICHERHEITSHINWEISE:

CAUTION
RISK OF ELECTRIC SHOCK
DO NOT OPEN



ACHTUNG: Um das Risiko eines Stromschlags zu verringern, darf die obere Abdeckung nicht entfernt werden. Im Inneren befinden sich keine vom Benutzer zu wartenden Teile. Überlassen Sie die Wartung nur qualifiziertem Servicepersonal.



Das Blitzsymbol mit Pfeilspitze im gleichseitigen Dreieck soll auf die Verwendung oder das Vorhandensein von nicht isolierter "gefährlicher Spannung" innerhalb des Produktgehäuses hinweisen, die so stark sein kann, dass die Gefahr eines Stromschlags besteht.



Das Ausrufezeichen innerhalb des gleichseitigen Dreiecks soll den Benutzer auf wichtige Betriebs- und Wartungsanweisungen in der diesem Gerät beiliegenden Literatur hinweisen.



Dieses Symbol bedeutet: nur in Innenräumen verwenden



Dieses Symbol bedeutet: Anweisungen lesen



Dieses Symbol bestimmt: den Mindestabstand zu beleuchteten Objekten. Der Mindestabstand zwischen dem Lichtaustritt und der beleuchteten Fläche muss mehr als x Meter betragen



Das Gerät ist nicht für die direkte Montage auf normal entflammaren Oberflächen geeignet. (nur für die Montage auf nicht brennbaren Oberflächen geeignet)

RISK GROUP 2
CAUTION:
Do not stare at operating lamp

VORSICHT: Nicht in die Betriebslampe starren.
Kann schädlich für die Augen sein.

- Um die Umwelt zu schützen, versuchen Sie bitte, das Verpackungsmaterial so weit wie möglich zu recyceln.
- Um Brand- und Stromschlaggefahr zu vermeiden, darf das Gerät weder Regen noch Feuchtigkeit ausgesetzt werden.
- Um die Bildung von Kondenswasser im Inneren zu vermeiden, sollten Sie das Gerät nach dem Transport in einen warmen Raum bringen, damit es sich an die Umgebungstemperatur anpassen kann. Kondenswasser verhindert manchmal, dass das Gerät mit voller Leistung arbeitet oder kann sogar Schäden verursachen.
- Dieses Gerät ist nur für den Innenbereich geeignet.
- Legen Sie keine Metallgegenstände in das Gerät und verschütten Sie keine Flüssigkeiten. Dies kann zu einem Stromschlag oder einer Fehlfunktion führen. Wenn ein Fremdkörper in das Gerät gelangt, unterbrechen Sie sofort die Stromzufuhr.
- Stellen Sie das Gerät an einem gut belüfteten Ort auf, entfernt von brennbaren Materialien und/oder Flüssigkeiten. Das Gerät muss mindestens 50 cm von den umgebenden Wänden entfernt angebracht werden.
- Decken Sie die Lüftungsöffnungen nicht ab, da dies zu einer Überhitzung führen kann.
- Vermeiden Sie die Verwendung in staubigen Umgebungen und reinigen Sie das Gerät regelmäßig.
- Halten Sie das Gerät von Kindern fern.
- Unerfahrene Personen sollten dieses Gerät nicht bedienen.
- Die maximale sichere Umgebungstemperatur beträgt 40°C. Verwenden Sie das Gerät nicht bei höheren Umgebungstemperaturen.
- Stellen Sie sicher, dass der Bereich unterhalb des Aufstellungsortes während des Auf- und Abbaus sowie der Wartung frei von unerwünschten Personen ist.
- Lassen Sie das Gerät etwa 10 Minuten abkühlen, bevor Sie mit der Wartung beginnen.
- Ziehen Sie immer den Stecker aus der Steckdose, wenn das Gerät längere Zeit nicht benutzt wird oder bevor Sie mit der Wartung beginnen.
- Die elektrische Installation sollte nur von qualifiziertem Personal gemäß den Vorschriften für elektrische und mechanische Sicherheit in Ihrem Land durchgeführt werden.
- Stellen Sie sicher, dass die verfügbare Spannung nicht höher ist als die auf dem Gerät angegebene.
- Das Netzkabel sollte immer in einwandfreiem Zustand sein. Schalten Sie das Gerät sofort aus, wenn das Netzkabel gequetscht oder beschädigt ist. Es muss durch den Hersteller, seinen Kundendienst oder ähnlich qualifizierte Personen ersetzt werden, um eine Gefährdung zu vermeiden.
- Lassen Sie das Netzkabel niemals mit anderen Kabeln in Kontakt kommen!
- Dieses Gerät muss geerdet werden, um den Sicherheitsvorschriften zu entsprechen.
- Schließen Sie das Gerät nicht an einen Dimmerpack an.
- Verwenden Sie bei der Installation des Geräts stets ein geeignetes und zertifiziertes Sicherheitskabel.

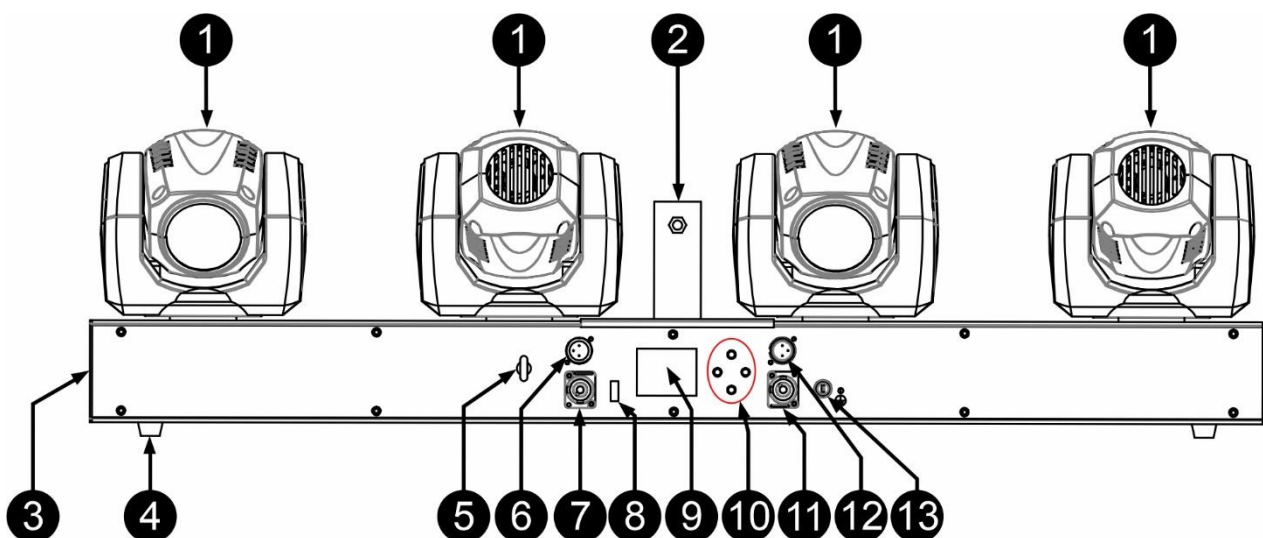
- Um einen elektrischen Schlag zu vermeiden, darf die Abdeckung nicht geöffnet werden. Im Inneren befinden sich keine vom Benutzer zu wartenden Teile.
- Reparieren Sie **niemals** eine Sicherung oder überbrücken Sie den Sicherungshalter. Ersetzen Sie eine beschädigte Sicherung **immer** durch eine Sicherung desselben Typs und derselben elektrischen Spezifikationen!
- Bei schwerwiegenden Betriebsstörungen nehmen Sie das Gerät nicht mehr in Betrieb und wenden Sie sich sofort an Ihren Händler.
- Das Gehäuse und die Linsen müssen ersetzt werden, wenn sie sichtbar beschädigt sind.
- Bitte verwenden Sie die Originalverpackung, wenn Sie das Gerät transportieren wollen.
- Aus Sicherheitsgründen ist es verboten, eigenmächtige Änderungen am Gerät vorzunehmen.

Wichtig: Schauen Sie niemals direkt in die Lichtquelle! Verwenden Sie den Effekt nicht in Gegenwart von Personen, die an Epilepsie leiden.

ÜBERKOPF-MONTAGE

- **Wichtig:** Die Installation darf nur von qualifiziertem Servicepersonal durchgeführt werden. Eine unsachgemäße Installation kann zu schweren Verletzungen und/oder Sachschäden führen. Überkopfmontage erfordert umfangreiche Erfahrung! Die Tragfähigkeitsgrenzen sollten eingehalten werden, es sollte zertifiziertes Installationsmaterial verwendet werden, und das installierte Gerät sollte regelmäßig auf Sicherheit überprüft werden.
- Stellen Sie sicher, dass der Bereich unterhalb des Aufstellungsortes während des Auf- und Abbaus sowie der Wartung frei von unerwünschten Personen ist.
- Das Gerät sollte außerhalb der Reichweite von Personen und außerhalb von Bereichen, in denen sich Personen aufhalten oder vorbeigehen können, installiert werden.
- Vergewissern Sie sich vor dem Aufbau, dass die Installation eine Punktlast von mindestens dem 10-fachen des Gerätegewichts tragen kann.
- Verwenden Sie bei der Installation des Geräts immer ein zertifiziertes Sicherheitskabel, das das 12-fache Gewicht des Geräts tragen kann. Diese sekundäre Sicherheitsbefestigung sollte so installiert werden, dass kein Teil der Installation mehr als 20 cm herunterfallen kann, wenn die Hauptbefestigung versagt.
- Das Gerät sollte gut befestigt sein; eine freischwingende Montage ist gefährlich und darf nicht in Betracht gezogen werden!
- Decken Sie die Lüftungsöffnungen nicht ab, da dies zu einer Überhitzung führen kann.
- Der Betreiber hat dafür zu sorgen, dass die sicherheitstechnischen und maschinentechnischen Einrichtungen vor der ersten Inbetriebnahme durch einen Sachverständigen abgenommen werden. Die Anlagen sollten jährlich von einer sachkundigen Person überprüft werden, um sicherzustellen, dass die Sicherheit weiterhin optimal ist.

BESCHREIBUNG:



1. Beweglicher Kopf
2. 35-mm-Stativadapter

3. Lüftungshülsen (auf einer Seite befindet sich ein Lüfter). Decken Sie diese niemals ab, um eine unzureichende Kühlung zu vermeiden.
4. Gummifuß
5. Sicherheitsauge.
6. **DMX OUT:** 3p XLR-Buchse zum Anschluss an andere Geräte oder zur Verwendung im Master/Slave-Modus
7. **POWER OUT:** wird verwendet, um mehrere Geräte mit Strom zu versorgen. Achten Sie beim Hinzufügen von Geräten immer auf die maximale Last! Spezielle Kombikabel (Strom + DMX XLR-Kabel) sind erhältlich: siehe unsere Website!
8. **M-DMX EINGANG:** Bitte beachten Sie, dass dieser USB-Anschluss NICHT für Updates oder zum Anschluss des Geräts an einen PC verwendet wird! Stattdessen macht es dieser USB-Anschluss sehr einfach, dem Gerät drahtloses DMX hinzuzufügen! Fügen Sie einfach den (optionalen) WTR-DMX DONGLE von BRITEQ® hinzu und Sie erhalten drahtloses DMX! Außerdem können Sie andere DMX-gesteuerte Geräte an den DMX-Ausgang anschließen, so dass Sie die drahtlose DMX-Funktion mit allen angeschlossenen Geräten teilen können! Es müssen keine zusätzlichen Einstellungen im Setup-Menü vorgenommen werden, folgen Sie einfach der Anleitung im Benutzerhandbuch, das mit dem WTR-DMX DONGLE von BRITEQ® geliefert wird. *Der separate WTR-DMX DONGLE ist unter WWW.BRITEQ-LIGHTING.COM erhältlich (Bestellnummer: B04645)*
9. **DISPLAY:** Zeigt die Informationen zu den verschiedenen Modi und Funktionen an.
10. **ANZEIGEMODUS-TASTEN:**
 - ▼ Taste : Drücken Sie diese Taste, um im MENÜ nach unten zu gehen
 - ▲ Taste : Drücken Sie diese Taste, um im Menü nach oben zu gehen
 - **ENTER:** Drücken Sie diese Taste, um die ausgewählte Funktion im Menü zu bestätigen.
 - **MENÜ:** Drücken Sie diese Taste, um zum Hauptmenü zurückzukehren oder um Untermenüs zu verlassen.
11. **NETZEINGANG:** Schließen Sie hier das Netzeingangskabel an.
12. **DMX-EINGANG:** 3-poliger XLR-Stecker für den Empfang von DMX-Signalen von einer Konsole oder für die Verwendung im Master/Slave-Modus.
13. Sicherungshalter.

SETUP MENU:

- Dies ist die Liste aller Funktionen des Geräts.
- Um eine dieser Funktionen auszuwählen, drücken Sie die Taste MENU und verwenden Sie die Tasten ▲/▼, um das Menü zu durchsuchen.
- Wählen Sie die gewünschte Funktion mit der ENTER-Taste aus.
- Verwenden Sie die Tasten ▲/▼, um den Modus oder den Wert zu ändern.
- Sobald der gewünschte Modus oder Wert ausgewählt ist, drücken Sie zur Auswahl die ENTER-Taste.

Level 1	Level 2	Level 3
DMX Address	001-512	
DMX Channel	DMX 1Ch	
	DMX 5Ch	
	DMX 24Ch	
	DMX 56Ch	
Slave Mode	Master	
	Slave 1	
	Slave 2	
	Slave 3	
	Slave 4	
Auto Mode	Program	00-16
	Speed	00-99
Sound Mode	Program	00-16
	Sense	00-99
Pan Inverse	All head	Yes-No

	Head1	Yes-No
	Head2	Yes-No
	Head3	Yes-No
	Head4	Yes-No
Tilt Inverse	All head	Yes-No
	Head1	Yes-No
	Head2	Yes-No
	Head3	Yes-No
	Head4	Yes-No
Settings	Resetting	
	Display	On/Off
	Display Rev	On/Off
	Time	
	Firmware	
	Function test	
	No DMX	Black
	Sound	
	Freeze	

DMX Address

Dient zum Einstellen der gewünschten DMX-Adresse.

- Drücken Sie die Taste MENU, um auf die verschiedenen Funktionen des Menüs zuzugreifen.
- Drücken Sie die ▲/▼-Tasten, bis die gewünschte Funktion auf dem Display angezeigt wird.
- Drücken Sie die ENTER-Taste: die Werte können geändert werden
- Verwenden Sie die Tasten ▲/▼, um die gewünschte DMX512-Adresse auszuwählen.
- Sobald die richtige Adresse auf dem Display angezeigt wird, drücken Sie zur Bestätigung die ENTER-Taste.

DMX Channel

Dient zur Einstellung des gewünschten Kanalmodus.

- Drücken Sie die Taste MENU, um auf die verschiedenen Funktionen des Menüs zuzugreifen.
- Drücken Sie die ▲/▼-Tasten, bis die gewünschte Funktion auf dem Display angezeigt wird.
- Drücken Sie die ENTER-Taste: die Werte können geändert werden
- Verwenden Sie die Tasten ▲/▼, um den gewünschten Modus auszuwählen:
 - **1 CH-Mode:** Steuerung der internen Show im Auto- oder Tonmodus.
 - **5 CH-Mode:** Kontrolle über Show-Modus, Tonkontrolle, Geschwindigkeit/Empfindlichkeit, Stroboskop und Dimmer
 - **24 CH-Mode:** Kontrolle über Strobe, Dimmer, Pan/Tilt/Geschwindigkeit/Farbe für jeden Spot, Sound-Modus
 - **56 CH-Modes:** Volle DMX-Steuerung für alle Funktionen.
- Sobald die richtige Option auf dem Display angezeigt wird, drücken Sie zur Bestätigung die ENTER-Taste.

Slave Mode

- **Wird verwendet, um die Slave-Einheit vollständig mit dem Master zu synchronisieren.**
- Drücken Sie die Taste MENU, um auf die verschiedenen Funktionen des Menüs zuzugreifen.
- Drücken Sie die ▲/▼-Tasten, bis die gewünschte Funktion auf dem Display angezeigt wird.
- Drücken Sie die ENTER-Taste: die Werte können geändert werden
- Verwenden Sie die Tasten ▲/▼, um den gewünschten Modus auszuwählen:
 - **Slave 1**
 - **Slave 2**
 - **Slave 3**
 - **Slave 4**
- Sobald die richtige Option auf dem Display angezeigt wird, drücken Sie zur Bestätigung die ENTER-Taste.

Auto Mode

Dient zur Auswahl des Automatikmodus des Geräts, wenn es im Standalone-Modus verwendet wird.

- Drücken Sie die Taste MENU, um auf die verschiedenen Funktionen des Menüs zuzugreifen.
- Drücken Sie die ▲/▼-Tasten, bis die gewünschte Funktion auf dem Display angezeigt wird.
- Drücken Sie die ENTER-Taste, um den gewünschten Showmodus auszuwählen.

Sobald der richtige Modus auf dem Display angezeigt wird, drücken Sie zur Bestätigung die ENTER-Taste.

Sound Mode

Dient zur Auswahl des Klangmodus des Geräts im Standalone-Betrieb.

- Drücken Sie die Taste MENU, um auf die verschiedenen Funktionen des Menüs zuzugreifen.
- Drücken Sie die ▲/▼-Tasten, bis die gewünschte Funktion auf dem Display angezeigt wird.
- Drücken Sie die ENTER-Taste, um den gewünschten Showmodus auszuwählen.
- Sobald der richtige Modus auf dem Display angezeigt wird, drücken Sie zur Bestätigung die ENTER-Taste.

Pan Inverse

Legt fest, ob die Pan-Bewegungen der einzelnen beweglichen Köpfe invertiert werden sollen oder nicht.

- Drücken Sie die Taste MENU, um auf die verschiedenen Funktionen des Menüs zuzugreifen.
- Drücken Sie die ▲/▼-Tasten, bis die gewünschte Funktion auf dem Display angezeigt wird.
 - Alle Kopf
 - Kopf1
 - Kopf2
 - Kopf3
 - Kopf4
- Drücken Sie die ENTER-Taste, um die gewünschte Funktion auszuwählen.
- Verwenden Sie die Tasten ▲/▼, um zwischen Nein und Ja umzuschalten.
- Drücken Sie zur Bestätigung die ENTER-Taste.

Tilt Inverse

Dient zur Auswahl, ob die TILT-Bewegungen der einzelnen beweglichen Köpfe invertiert werden sollen oder nicht.

- Drücken Sie die Taste MENU, um auf die verschiedenen Funktionen des Menüs zuzugreifen.
- Drücken Sie die ▲/▼-Tasten, bis die gewünschte Funktion auf dem Display angezeigt wird.
 - Alle Kopf
 - Kopf1
 - Kopf2
 - Kopf3
 - Kopf4
- Drücken Sie die ENTER-Taste, um die gewünschte Funktion auszuwählen.
- Verwenden Sie die Tasten ▲/▼, um zwischen Nein und Ja umzuschalten.
- Drücken Sie zur Bestätigung die ENTER-Taste.

Settings > Resetting

Dient zum Zurücksetzen aller Funktionen des Geräts.

- Drücken Sie die Taste MENU, um auf die verschiedenen Funktionen des Menüs zuzugreifen.
- Drücken Sie die ▲/▼-Tasten, bis die gewünschte Funktion auf dem Display angezeigt wird.
- Drücken Sie die ENTER-Taste: der QUADRA MOVE wird zurückgesetzt

Settings > Display

Hier können Sie einstellen, ob das Display nach der letzten Benutzung beleuchtet bleibt oder nicht.

- Drücken Sie die Taste MENU, um auf die verschiedenen Funktionen des Menüs zuzugreifen.
- Drücken Sie die ▲/▼-Tasten, bis die gewünschte Funktion auf dem Display angezeigt wird.
- Drücken Sie die ENTER-Taste: Die Hintergrundbeleuchtung kann ein- oder ausgeschaltet werden.
- Wählen Sie mit den Tasten ▲/▼ die Option Ein (die Hintergrundbeleuchtung des Displays schaltet sich nach 30 Sekunden aus) oder Aus (das Display bleibt beleuchtet).

Drücken Sie zur Bestätigung die ENTER-Taste.

Settings > Display Rev

Dient zum Drehen des Displays um 180°. Ein = Display ist auf dem Kopf stehend.

- Drücken Sie die Taste MENU, um auf die verschiedenen Funktionen des Menüs zuzugreifen.
- Drücken Sie die ▲/▼-Tasten, bis die gewünschte Funktion auf dem Display angezeigt wird.
- Drücken Sie die ENTER-Taste: Die Anzeige kann durch Auswahl von Ein oder Aus umgeschaltet werden.
- Verwenden Sie die Tasten ▲/▼, um die gewünschte Anzeigeposition auszuwählen.
- Drücken Sie zur Bestätigung die ENTER-Taste.

Settings > Time

Zeigt die Anzahl der Stunden an, die das Gerät benutzt wurde.

- Drücken Sie die Taste MENU, um auf die verschiedenen Funktionen des Menüs zuzugreifen.
- Drücken Sie die ▲/▼-Tasten, bis die gewünschte Funktion auf dem Display angezeigt wird.
- Drücken Sie die ENTER-Taste: Auf dem Display wird die verwendete Zeit angezeigt.
- Drücken Sie die Taste MENU, um den Vorgang zu beenden.

Settings > Firmware

Zeigt die aktuelle Firmware-Version des Projektors an.

- Drücken Sie die Taste MENU, um auf die verschiedenen Funktionen des Menüs zuzugreifen.
- Drücken Sie die ▲/▼-Tasten, bis die gewünschte Funktion auf dem Display angezeigt wird.
- Drücken Sie die ENTER-Taste: Auf dem Display wird die Firmware-Version des Projektors angezeigt: V1.0

Settings > Function test

Dient zum Testen der Funktionen des Geräts.

- Drücken Sie die Taste MENU, um auf die verschiedenen Funktionen des Menüs zuzugreifen.
- Drücken Sie die ▲/▼-Tasten, bis die gewünschte Funktion auf dem Display angezeigt wird.
- Drücken Sie die ENTER-Taste: Der Test wird gestartet.
- Drücken Sie erneut die ENTER-Taste, um den Test zu beenden.

Settings > No DMX

Hier wird eingestellt, wie sich der Projektor verhält, wenn das DMX-Signal ausfällt.

- Drücken Sie die Taste MENU, um auf die verschiedenen Funktionen des Menüs zuzugreifen.
- Drücken Sie die ▲/▼-Tasten, bis die gewünschte Funktion auf dem Display angezeigt wird.
- Drücken Sie die ENTER-Taste: die Werte können geändert werden
- Verwenden Sie die Tasten ▲/▼, um den gewünschten Modus auszuwählen:
 - **Sound:** Der Projektor wird im Audiomodus betrieben.
 - **Freeze:** Die Ausgabe auf Basis des letzten gültigen DMX-Signals wird auf dem Projektor beibehalten.
 - **Blackout:** Der Ausgang wird schwarz, wenn kein DMX erkannt wird.
- Sobald die richtige Option auf dem Display angezeigt wird, drücken Sie zur Bestätigung die ENTER-Taste.

Hinweis: Sobald der Eingang ein DMX-Signal erkennt, wird der Blackout-, Freeze- oder Audio-Modus aufgehoben.

ELEKTRISCHE INSTALLATION + ADRESSIERUNG



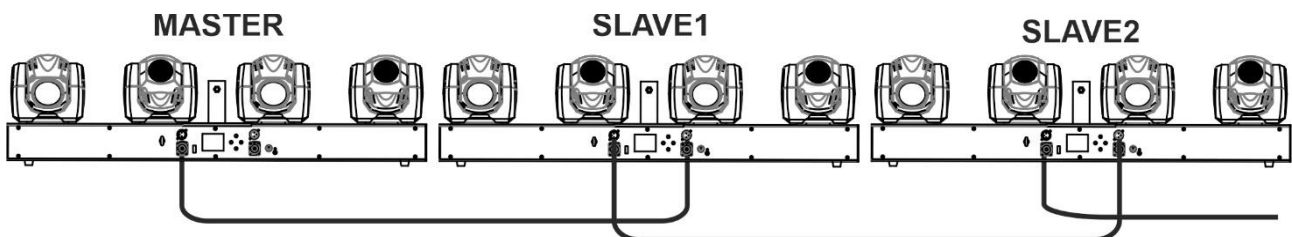
Wichtig: Die elektrische Installation sollte nur von qualifiziertem Personal durchgeführt werden, entsprechend den Vorschriften für elektrische und mechanische Sicherheit in Ihrem Land.

Elektrisch installation für 1 freistehendes Gerät:

- Schließen Sie einfach das Kabelns anns an. Das Gerät arbeitet sofort im Standalone-Modus.

Electrical installation für zwei oder mehr Einheiten in Master/Slave:

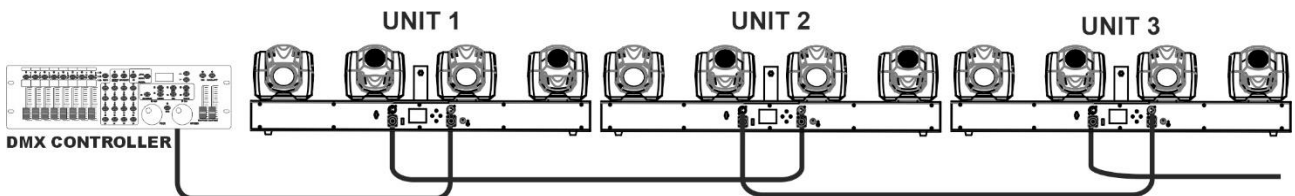
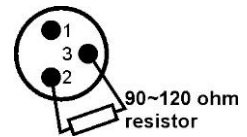
In diesem Modus zeigen die Geräte eine synchronisierte Show, die im Rhythmus des Beats läuft.



- Verbinden Sie 2 bis maximal 8 Geräte mit qualitativ hochwertigen DMX-Kabeln miteinander. Schalten Sie das erste Gerät in der Kette in den Show- oder Soundmodus (siehe Setup-Menü) und die anderen Geräte als Slaves (siehe Setup-Menü).
- Stellen Sie sicher, dass alle Geräte an das Stromnetz angeschlossen sind.
- Erledigt!

Elektrische Installation im DMX-Betrieb:

- Das DMX-Protokoll ist ein weit verbreitetes Hochgeschwindigkeitssignal zur Steuerung intelligenter Lichtgeräte. Sie müssen Ihren DMX-Controller und alle angeschlossenen Geräte mit einem hochwertigen DMX-Kabel "verketteten".
- Es werden sowohl XLR-3-Pin- als auch XLR-5-Pin-Stecker verwendet, wobei XLR-3-Pin beliebter ist, da diese Kabel mit symmetrischen Audiokabeln kompatibel sind.
Pin-Belegung XLR-3pol: Pin1 = GND ~ Pin2 = Negatives Signal (-) ~ Pin3 = Positives Signal (+)
- Um ein seltsames Verhalten der Lichteffekte aufgrund von Interferenzen zu vermeiden, müssen Sie am Ende der Kette einen 90Ω- bis 120Ω-Abschlusswiderstand verwenden. Verwenden Sie niemals Y-Splitterkabel, das funktioniert einfach nicht!
- Vergewissern Sie sich, dass alle Geräte mit der Anlage verbunden sind.
- Jeder Lichteffekt in der Kette muss seine eigene Startadresse haben, damit er weiß, welche Befehle vom Controller er zu dekodieren hat. Im nächsten Abschnitt erfahren Sie, wie Sie die DMX-Adressen einstellen.



SO STELLEN SIE DIE RICHTIGE STARTADRESSE EIN:

Im Setup-Menü erfahren Sie, wie Sie die Startadresse für dieses Gerät einstellen. Die Startadresse eines jeden Geräts ist sehr wichtig. Leider ist es unmöglich, Ihnen in dieser Bedienungsanleitung zu sagen, welche Startadressen Sie einstellen müssen, da dies vollständig von der verwendeten Steuerung, der Anzahl der Geräte und der Anzahl der von ihnen verwendeten DMX-Kanäle abhängt.

DMX-CONFIGURATION DES QUADRA MOVE IM 1, 5, 24 UND 56CH MODE:

1-KANAL-MODUS :

1Ch	function	Value	Remarks
1	Show Mode/Sound Mode	000-007	No function
		008-022	Show 1
		023-037	Show 2
		038-052	Show 3
		053-067	Show 4
		068-082	Show 5
		083-097	Show 6
		098-112	Show 7
		113-127	Show 8
		128-142	Show 9
		143-157	Show 10
		158-172	Show 11
		173-187	Show 12
		188-202	Show 13
		203-217	Show 14
		218-232	Show 15
233-247	Show 16		
		248-255	Sound mode

5-KANAL-MODUS :

5Ch	function	Value	Remarks
1	Standby	000-007	
	Dimmer 0 - 100%	008-255	
2	No function	000-007	
	Strobe	008-131	Slow -> Fast
	Full on	132-139	
	Close-open	140-181	Fast -> slow
	Full on	182-189	
	Open-close	190-231	Fast -> slow
	Full on	232-239	
	Random strobe	240-247	
	Full on	248-255	
3	Show Mode/Sound Control Mode	000-007	No function
		008-022	Show 1
		023-037	Show 2
		038-052	Show 3
		053-067	Show 4
		068-082	Show 5
		083-097	Show 6
		098-112	Show 7
		113-127	Show 8
		128-142	Show 9
		143-157	Show 10
		158-172	Show 11
		173-187	Show 12
		188-202	Show 13
		203-217	Show 14
		218-232	Show 15
233-247	Show 16		
248-255	Sound control mode		
4	Color Macro	000-007	No function
		008-030	Color chase
		031-255	Fixed colors (see Color Macro table)
5	Speed/Sensitivity	000-127	Speed : Slow -> Fast
		128-255	Sensitivity 0-100%

24-KANAL-MODUS :

24Ch	Function	Values	Remarks
1	Master dimmer	000-255	0-100%
2	Strobe	000-007	No function
		008-131	Slow -> Fast
	Full on	132-139	
	Close-open	140-181	Fast -> slow
	Full on	182-189	
	Open-close	190-231	Fast -> slow

	Full on	232-239	
	Random strobe	240-247	
	Full on	248-255	
3	Pan 1	000-255	0-540°
4	Tilt 1	000-255	0-205°
5	P/T 1 Speed	000-255	Slow -> Fast
6	Spot 1 Color	000-007	No function
		008-013	Red (ch. 21 for dimming)
		014-019	Green (ch. 22 for dimming)
		020-025	Blue (ch. 23 for dimming)
		026-030	White (ch. 24 for dimming)
031-255	Color Macro (see table)		
7	Pan 2	000-255	0-540°
8	Tilt 2	000-255	0-205°
9	P/T 2 Speed	000-255	Slow -> Fast
10	Spot 2 Color	000-007	No function
		008-013	Red (ch. 21 for dimming)
		014-019	Green (ch. 22 for dimming)
		020-025	Blue (ch. 23 for dimming)
		026-030	White (ch. 24 for dimming)
031-255	Color Macro (see table)		
11	Pan 3	000-255	0-540°
12	Tilt 3	000-255	0-205°
13	P/T 3 Speed	000-255	Slow -> Fast
14	Spot 3 Color	000-007	No function
		008-013	Red (ch. 21 for dimming)
		014-019	Green (ch. 22 for dimming)
		020-025	Blue (ch. 23 for dimming)
		026-030	White (ch. 24 for dimming)
031-255	Color Macro (see table)		
15	Pan 4	000-255	0-540°
16	Tilt 4	000-255	0-205°
17	P/T 4 Speed	000-255	Slow -> Fast
18	Spot 4 Color	000-007	No function
		008-013	Red (ch. 21 for dimming)
		014-019	Green (ch. 22 for dimming)
		020-025	Blue (ch. 23 for dimming)
		026-030	White (ch. 24 for dimming)
031-255	Color Macro (see table)		
19	Reset/Sound mode	000-199	No function
		200-209	Reset
		210-240	No function
		241-255	Sound mode
20	Sensitivity	000-255	0-100%
21	Red	000-255	Dimmer 0-100% Red

22	Green	000-255	Dimmer 0-100% Green
23	Blue	000-255	Dimmer 0-100% Blue
24	White	000-255	Dimmer 0-100% White

56 KANALMODUS :

56Ch	Function	Values	Remarks
1	Pan 1	000-255	0-540°
2	Pan 1 fine	000-255	
3	Tilt 1	000-255	0-205°
4	Tilt 1 fine	000-255	
5	P/T 1 Speed	000-255	Slow -> Fast
6	Dimmer Spot 1	000-255	0-100%
7	No function	000-007	
	Strobe Spot 1	008-131	Slow -> Fast
	Full on	132-139	
	Close-open	140-181	Fast -> slow
	Full on	182-189	
	Open-close	190-231	Fast -> slow
	Full on	232-239	
	Random strobe	240-247	
8	Red 1	000-255	Dimmer 0-100% Red
9	Green 1	000-255	Dimmer 0-100% Green
10	Blue 1	000-255	Dimmer 0-100% Blue
11	White 1	000-255	Dimmer 0-100% White
12	Spot 1 Show	000-007	No function
		008-053	Show 1
		054-099	Show 2
		100-145	Show 3
		146-191	Show 4
		192-199	No function
		200-247	Sound control mode
		248-255	No function
13	Speed 1	000-255	Slow -> Fast
14	Sensitivity 1	000-255	0-100%
15	Pan 2	0-255	0-540°
16	Pan 2 fine	0-255	
17	Tilt 2	0-255	0-205°
18	Tilt 2 fine	0-255	
19	P/T 2 Speed	0-255	Slow -> Fast
20	Dimmer Spot 2	0-255	0-100%
21		No function	000-007
		Strobe Spot 2	008-131
		Full on	132-139
		Close-open	140-181

	Full on	182-189	
	Open-close	190-231	Fast -> slow
	Full on	232-239	
	Random strobe	240-247	
	Full on	248-255	
22	Red 2	000-255	Dimmer 0-100% Red
23	Green 2	000-255	Dimmer 0-100% Green
24	Blue 2	000-255	Dimmer 0-100% Blue
25	White 2	000-255	Dimmer 0-100% White
26	Spot 2 Show	000-007	No function
		008-053	Show 1
		054-099	Show 2
		100-145	Show 3
		146-191	Show 4
		192-199	No function
		200-247	Sound control mode
		248-255	No function
27	Speed 2	000-255	Slow -> Fast
28	Sensitivity 2	000-255	0-100%
29	Pan 3	0-255	0-540°
30	Pan 3 fine	0-255	
31	Tilt 3	0-255	0-205°
32	Tilt 3 fine	0-255	
33	P/T 3 Speed	0-255	Slow -> Fast
34	Dimmer Spot 3	0-255	0-100%
35	No function	000-007	
	Strobe Spot 3	008-131	Slow -> Fast
	Full on	132-139	
	Close-open	140-181	Fast -> slow
	Full on	182-189	
	Open-close	190-231	Fast -> slow
	Full on	232-239	
	Random strobe	240-247	
	Full on	248-255	
36	Red 3	000-255	Dimmer 0-100% Red
37	Green 3	000-255	Dimmer 0-100% Green
38	Blue 3	000-255	Dimmer 0-100% Blue
39	White 3	000-255	Dimmer 0-100% White
40	Spot 3 Show	000-007	No function
		008-053	Show 1
		054-099	Show 2
		100-145	Show 3
		146-191	Show 4
		192-199	No function
		200-247	Sound control mode

		248-255	No function
41	Speed 3	000-255	Slow -> Fast
42	Sensitivity 3	000-255	0-100%
43	Pan 4	0-255	0-540°
44	Pan 4 fine	0-255	
45	Tilt 4	0-255	0-205°
46	Tilt 4 fine	0-255	
47	P/T 4 Speed	0-255	Slow -> Fast
48	Dimmer Spot 4	0-255	0-100%
49	No function	000-007	
	Strobe Spot 4	008-131	Slow -> Fast
	Full on	132-139	
	Close-open	140-181	Fast -> slow
	Full on	182-189	
	Open-close	190-231	Fast -> slow
	Full on	232-239	
	Random strobe	240-247	
50	Red 4	000-255	Dimmer 0-100% Red
51	Green 4	000-255	Dimmer 0-100% Green
52	Blue 4	000-255	Dimmer 0-100% Blue
53	White 4	000-255	Dimmer 0-100% White
54	Spot 4 Show	000-007	No function
		008-053	Show 1
		054-099	Show 2
		100-145	Show 3
		146-191	Show 4
		192-199	No function
		200-247	Sound control mode
		248-255	No function
55	Speed 4	000-255	Slow -> Fast
56	Sensitivity 4	000-255	0-100%

FARBMAKROTABELLE :

Farbe Makrotabelle	
031-045	Rot - (R)
046-060	Grün - (G)
061-075	Blau - (B)
076-090	Weiß - (W)
091-105	R-G
106-120	R-B
121-135	R-W
136-150	G-B
151-165	G-W
166-180	B-W
181-195	R-G-B
196-210	R-G-W
211-225	R-B-W
226-240	G-B-W
241-255	R-G-B-W

WARTUNG

- Stellen Sie sicher, dass der Bereich unterhalb des Aufstellungsortes während der Wartungsarbeiten frei von unerwünschten Personen ist.
- Schalten Sie das Gerät aus, ziehen Sie das Kabel des mains ab und warten Sie, bis das Gerät abgekühlt ist.

Bei der Inspektion sollten die folgenden Punkte überprüft werden:

- Alle Schrauben, die für die Installation des Geräts und seiner Teile verwendet werden, müssen fest angezogen sein und dürfen nicht korrodiert sein.
- Gehäuse, Befestigungen und Einbaustellen (Decke, Traversen, Aufhängungen) müssen völlig frei von Verformungen sein.
- Wenn eine optische Linse aufgrund von Rissen oder tiefen Kratzern sichtbar beschädigt ist, muss sie ersetzt werden.
- Die Netzkabel müssen in einwandfreiem Zustand sein und sollten sofort ausgetauscht werden, wenn auch nur ein kleines Problem festgestellt wird.
- Um das Gerät vor Überhitzung zu schützen, sollten die Kühlventilatoren (falls vorhanden) und die Lüftungsöffnungen monatlich gereinigt werden.
- Das Innere des Geräts sollte jährlich mit einem Staubsauger oder einem Luftstrahler gereinigt werden.
- Die internen und externen optischen Linsen und/oder Spiegel müssen regelmäßig gereinigt werden, um die Lichtausbeute zu optimieren. Die Häufigkeit der Reinigung hängt von der Umgebung ab, in der die Leuchte betrieben wird: feuchte, rauchige oder besonders schmutzige Umgebungen können zu einer stärkeren Verschmutzung der Optik des Geräts führen.
 - Reinigen Sie es mit einem weichen Tuch und normalen Glasreinigungsmitteln.
 - Trocknen Sie die Teile immer sorgfältig ab.
 - Reinigen Sie die externe Optik mindestens einmal alle 30 Tage.
 - Reinigen Sie die interne Optik mindestens alle 90 Tage.

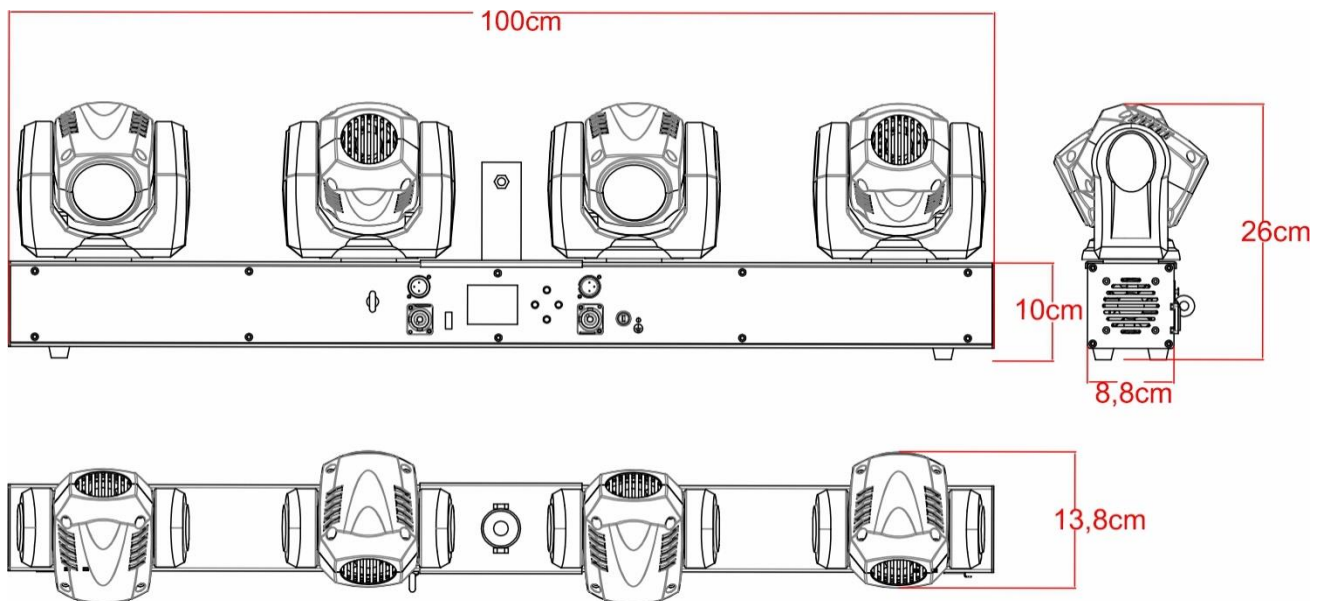
Achtung! Wir empfehlen dringend, die Innenreinigung durch qualifiziertes Personal durchführen zu lassen!

TECHNISCHE DATEN

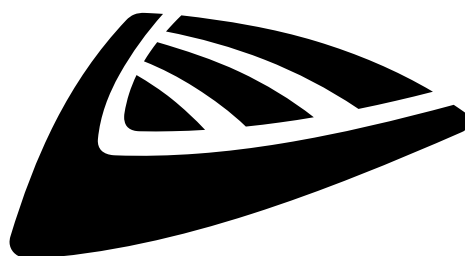
Dieses Gerät trägt die vorgeschriebene CE-Kennzeichnung. Es wurde zu diesem Zweck in einem spezialisierten CE-Labor geprüft und entspricht in vollem Umfang allen derzeit gültigen europäischen und nationalen Normen. Die entsprechenden CE-Konformitätserklärungen finden Sie auf der Produktseite dieses Produkts auf unserer Website.

Netzeingang:	AC 100 - 240V, 50/60Hz
Leistungsaufnahme:	200 Watt (Max.)
Sicherung:	250V 4A träge (20mm Glas)
Stromanschlüsse:	Powercon®-kompatible Stromanschlüsse - 10A
DMX-Anschlüsse:	3pin-XLR Stecker / Buchse
Verwendete DMX-Kanäle:	1 Kanal, 5 Kanäle, 24 Kanäle, 56 Kanäle
Lampe:	4 x 40W RGBW-LED
IP-Schutzart:	IP20
Schwenkbewegung:	540°
Neigebewegung:	205°
Betriebstemperatur (T_a):	0°C bis 40°C
Abmessungen:	100x26x9cm
Gewicht:	11 kg

ABMESSUNGEN



Alle Informationen können ohne vorherige Ankündigung geändert werden.
 Sie können die neueste Version dieses Benutzerhandbuchs auf unserer Website herunterladen:
www.ib-systems.eu



JB SYSTEMS

MAILING LIST

EN: Subscribe today to our mailing list for the latest product news!

FR: Inscrivez-vous à notre liste de distribution si vous souhaitez suivre l'actualité de nos produits!

NL: Abonneer je vandaag nog op onze mailinglijst en ontvang ons laatste product nieuws!

DE: Abonnieren Sie unseren Newsletter und erhalten Sie aktuelle Produktinformationen!

ES: Suscríbete hoy a nuestra lista de correo para recibir las últimas noticias!

PT: Inscreva-se hoje na nossa mailing list para estar a par das últimas notícias!

WWW.JB-SYSTEMS.EU

Copyright © 2025 by BEGLEC NV

't Hofveld 2C ~ B1702 Groot-Bijgaarden ~ Belgium

Reproduction or publication of the content in any manner, without express permission of the publisher, is prohibited.