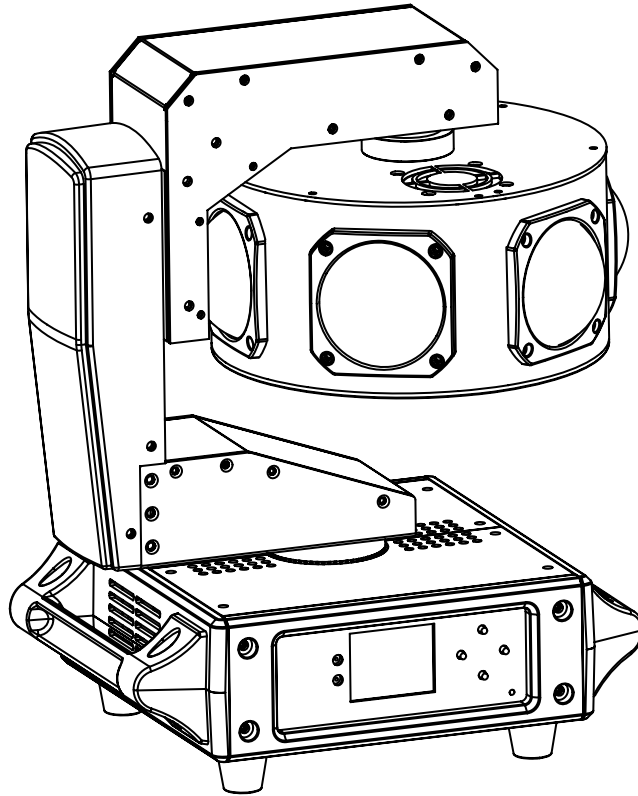


UFO X1



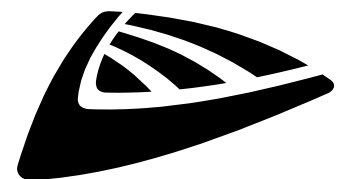
DEUTSCH

Bedienungsanleitung

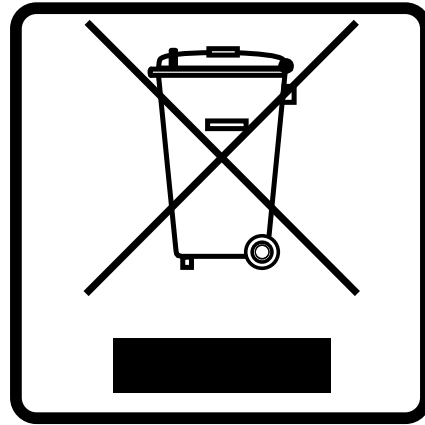
Other languages can be downloaded from:
WWW.JB-SYSTEMS.EU



Version: 1.0



JB SYSTEMS



EN - DISPOSAL OF THE DEVICE

Dispose of the unit and used batteries in an environment friendly manner according to your country regulations.

FR - DÉCLASSER L'APPAREIL

Débarrassez-vous de l'appareil et des piles usagées de manière écologique Conformément aux dispositions légales de votre pays.

NL - VERWIJDEREN VAN HET APPARAAT

Verwijder het toestel en de gebruikte batterijen op een milieuvriendelijke manier conform de in uw land geldende voorschriften.

DU - ENTSORGUNG DES GERÄTS

Entsorgen Sie das Gerät und die Batterien auf umweltfreundliche Art und Weise gemäß den Vorschriften Ihres Landes.

ES - DESHACERSE DEL APARATO

Reciclar el aparato y pilas usadas de forma ecologica conforme a las disposiciones legales de su país.

PT - COMO DESFAZER-SE DA UNIDADE

Tente reciclar a unidade e as pilhas usadas respeitando o ambiente e em conformidade com as normas vigentes no seu país.

BEDIENUNGSANLEITUNG

Vielen Dank, dass Sie sich für dieses Produkt von JB Systems® entschieden haben. Um alle Möglichkeiten voll ausschöpfen zu können und zu Ihrer eigenen Sicherheit, lesen Sie bitte diese Bedienungsanleitung sehr sorgfältig durch, bevor Sie dieses Gerät in Betrieb nehmen.

EIGENSCHAFTEN

- UFO-Lichteffekt mit 6x40W RGBW LEDs
- Hervorragend geeignet für Bars, Kneipen, mobile DJs, Vermietung,...
- Raumfüllender Lichteffekt !
- Endlose Drehung des zylindrischen Kopfes.
- Ausgezeichnete integrierte Programme für wunderbare, ständig wechselnde Lichtshows.
- Mehrere Arbeitsmodi:
 - DMX-Steuerung: über 1, 5, 11 oder 16 Kanäle
 - Standalone: automatisch oder akustisch aktiviert mit internem Mikrofon
 - Master/Slave: Wunderbare synchronisierte Shows im Standalone-Modus
- Vorbereitet für Wireless-DMX: einfach einen optionalen WTR-DMX DONGLE einstecken (Briteq® Bestellnummer: B04645)
- LCD-Display für einfache Menüführung
- 3p XLR-Anschlüsse für DMX-Ein- und Ausgang.
- Powercon®-kompatible Ein- und Ausgänge
- Einfache Aufhängung mit der (optionalen) Omega-Halterung Small von Briteq® (Bestellnummer: B02677)

VOR DER VERWENDUNG

- Bevor Sie dieses Gerät in Betrieb nehmen, überprüfen Sie bitte, ob es keine Transportschäden aufweist. Sollte dies der Fall sein, verwenden Sie das Gerät nicht und wenden Sie sich zuerst an Ihren Händler.
- **Wichtig:** Dieses Gerät hat unser Werk in einwandfreiem Zustand und gut verpackt verlassen. Es ist absolut notwendig, dass der Benutzer die Sicherheitshinweise tructionsns und die Warnhinweise in diesem Benutzerhandbuch strikt befolgt. Schäden, die durch unsachgemäße Handhabung verursacht werden, unterliegen nicht der Garantie. Der Händler übernimmt keins Verantwortung für Defekte oder Probleme, die durch die Nichtbeachtung dieser Bedienungsanleitung entstehen.
- Bewahren Sie dieses Heft für spätere Nachforschungen an einem sicheren Ort aufns . Wenn Sie das Gerät verkaufen, fügen Sie diese Bedienungsanleitung bei.

Überprüfen Sie den Inhalt:

Vergewissern Sie sich, dass der Kartonnns die folgenden Teile enthält:

- UFO X1
- Powercon®-kompatibles Stromkabel
- Betriebsanleitung

SICHERHEITSHINWEISE:

CAUTION
RISK OF ELECTRIC SHOCK
DO NOT OPEN



ACHTUNG: Um das Risiko eines Stromschlags zu verringern, darf die obere Abdeckung nicht entfernt werden. Im Inneren befinden sich keine vom Benutzer zu wartenden Teile. Überlassen Sie die Wartung nur qualifiziertem Servicepersonal.



Das Blitzsymbol mit Pfeilspitze im gleichseitigen Dreieck soll auf die Verwendung oder das Vorhandensein von nicht isolierter "gefährlicher Spannung" innerhalb des Produktgehäuses hinweisen, die so stark sein kann, dass die Gefahr eines Stromschlags besteht.



Das Ausrufezeichen innerhalb des gleichseitigen Dreiecks soll den Benutzer auf wichtige Betriebs- und Wartungsanweisungen in der diesem Gerät beiliegenden Literatur hinweisen.



Dieses Symbol bedeutet: nur in Innenräumen verwenden



Dieses Symbol bedeutet: Anweisungen lesen



Dieses Symbol bestimmt: den Mindestabstand zu beleuchteten Objekten. Der Mindestabstand zwischen dem Lichtaustritt und der beleuchteten Fläche muss mehr als x Meter betragen



Das Gerät ist nicht für die direkte Montage auf normal entflammaren Oberflächen geeignet. (nur für die Montage auf nicht brennbaren Oberflächen geeignet)

RISK GROUP 2
CAUTION:
Do not stare at operating lamp

VORSICHT: Nicht in die Betriebslampe starren.
Kann schädlich für die Augen sein.

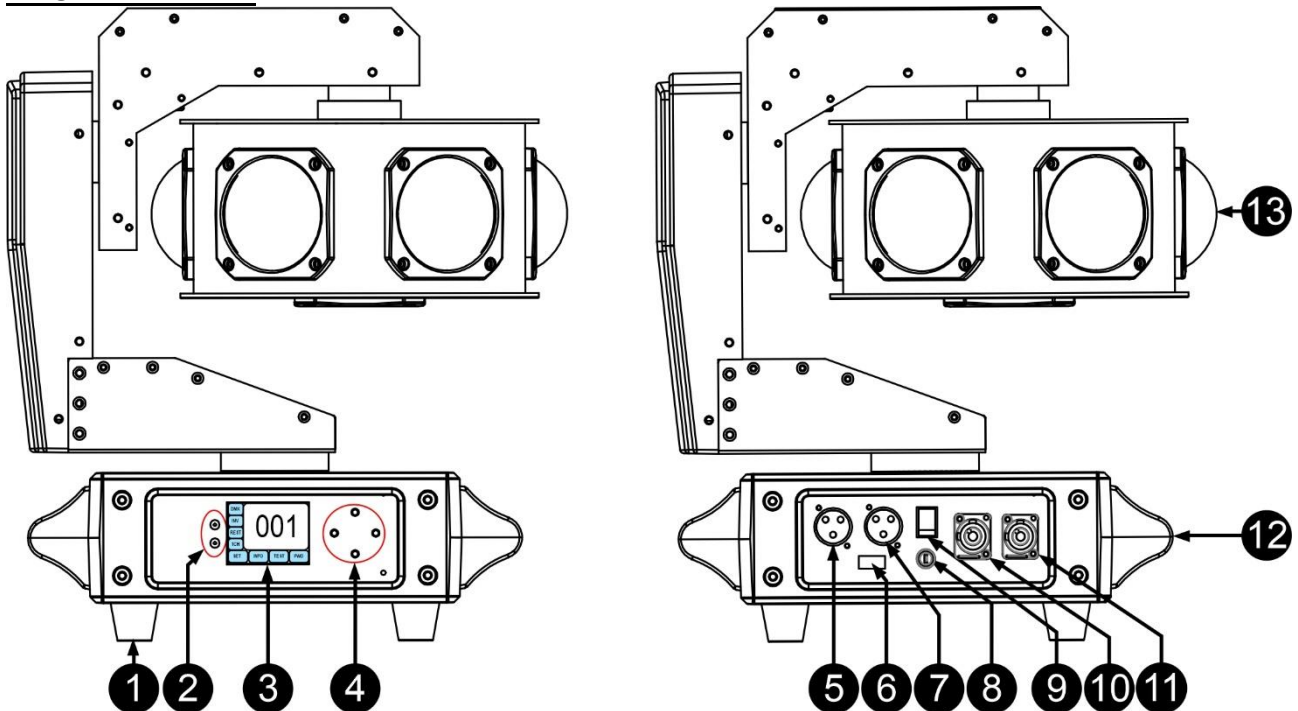
- Um die Umwelt zu schützen, versuchen Sie bitte, das Verpackungsmaterial so weit wie möglich zu recyceln.
- Um Brand- und Stromschlaggefahr zu vermeiden, darf das Gerät weder Regen noch Feuchtigkeit ausgesetzt werden.
- Um die Bildung von Kondenswasser im Inneren zu vermeiden, sollten Sie das Gerät nach dem Transport in einen warmen Raum bringen, damit es sich an die Umgebungstemperatur anpassen kann. Kondenswasser verhindert manchmal, dass das Gerät mit voller Leistung arbeitet oder kann sogar Schäden verursachen.
- Dieses Gerät ist nur für den Innenbereich geeignet.
- Legen Sie keine Metallgegenstände in das Gerät und verschütten Sie keine Flüssigkeiten. Dies kann zu einem Stromschlag oder einer Fehlfunktion führen. Wenn ein Fremdkörper in das Gerät gelangt, unterbrechen Sie sofort die Stromzufuhr.
- Stellen Sie das Gerät an einem gut belüfteten Ort auf, entfernt von brennbaren Materialien und/oder Flüssigkeiten. Das Gerät muss mindestens 50 cm von den umgebenden Wänden entfernt angebracht werden.
- Decken Sie die Lüftungsöffnungen nicht ab, da dies zu einer Überhitzung führen kann.
- Vermeiden Sie die Verwendung in staubigen Umgebungen und reinigen Sie das Gerät regelmäßig.
- Halten Sie das Gerät von Kindern fern.
- Unerfahrene Personen sollten dieses Gerät nicht bedienen.
- Die maximale sichere Umgebungstemperatur beträgt 40°C. Verwenden Sie das Gerät nicht bei höheren Umgebungstemperaturen.
- Stellen Sie sicher, dass der Bereich unterhalb des Aufstellungsortes während des Auf- und Abbaus sowie der Wartung frei von unerwünschten Personen ist.
- Lassen Sie das Gerät etwa 10 Minuten abkühlen, bevor Sie mit der Wartung beginnen.
- Ziehen Sie immer den Stecker aus der Steckdose, wenn das Gerät längere Zeit nicht benutzt wird oder bevor Sie mit der Wartung beginnen.
- Die elektrische Installation sollte nur von qualifiziertem Personal gemäß den Vorschriften für elektrische und mechanische Sicherheit in Ihrem Land durchgeführt werden.
- Stellen Sie sicher, dass die verfügbare Spannung nicht höher ist als die auf dem Gerät angegebene.
- Das Netzkabel sollte immer in einwandfreiem Zustand sein. Schalten Sie das Gerät sofort aus, wenn das Netzkabel gequetscht oder beschädigt ist. Es muss durch den Hersteller, seinen Kundendienst oder ähnlich qualifizierte Personen ersetzt werden, um eine Gefährdung zu vermeiden.
- Lassen Sie das Netzkabel niemals mit anderen Kabeln in Kontakt kommen!
- Dieses Gerät muss geerdet werden, um den Sicherheitsvorschriften zu entsprechen.
- Schließen Sie das Gerät nicht an einen Dimmerpack an.
- Verwenden Sie bei der Installation des Geräts stets ein geeignetes und zertifiziertes Sicherheitskabel.

- Um einen elektrischen Schlag zu vermeiden, darf die Abdeckung nicht geöffnet werden. Im Inneren befinden sich keine vom Benutzer zu wartenden Teile.
- Reparieren Sie **niemals** eine Sicherung oder überbrücken Sie den Sicherungshalter. Ersetzen Sie eine beschädigte Sicherung **immer** durch eine Sicherung desselben Typs und derselben elektrischen Spezifikationen!
- Bei schwerwiegenden Betriebsstörungen nehmen Sie das Gerät nicht mehr in Betrieb und wenden Sie sich sofort an Ihren Händler.
- Das Gehäuse und die Linsen müssen ersetzt werden, wenn sie sichtbar beschädigt sind.
- Bitte verwenden Sie die Originalverpackung, wenn Sie das Gerät transportieren wollen.
- Aus Sicherheitsgründen ist es verboten, eigenmächtige Änderungen am Gerät vorzunehmen.

Wichtig: Schauen Sie niemals direkt in die Lichtquelle! Verwenden Sie den Effekt nicht in Gegenwart von Personen, die an Epilepsie leiden.

ÜBERKOPF-MONTAGE

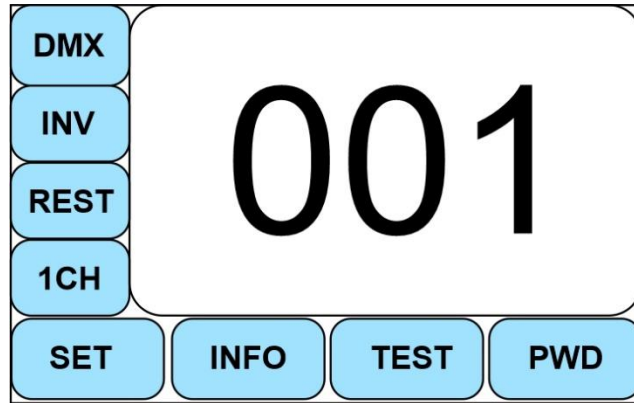
- **Wichtig:** Die Installation darf nur von qualifiziertem Servicepersonal durchgeführt werden. Eine unsachgemäße Installation kann zu schweren Verletzungen und/oder Sachschäden führen. Überkopfmontage erfordert umfangreiche Erfahrung! Die Tragfähigkeitsgrenzen sollten eingehalten werden, es sollte zertifiziertes Installationsmaterial verwendet werden, und das installierte Gerät sollte regelmäßig auf Sicherheit überprüft werden.
- Stellen Sie sicher, dass der Bereich unterhalb des Aufstellungsortes während des Auf- und Abbaus sowie der Wartung frei von unerwünschten Personen ist.
- Das Gerät sollte außerhalb der Reichweite von Personen und außerhalb von Bereichen, in denen sich Personen aufhalten oder vorbeigehen können, installiert werden.
- Vergewissern Sie sich vor dem Aufbau, dass die Installation eine Punktlast von mindestens dem 10-fachen des Gerätegewichts tragen kann.
- Verwenden Sie bei der Installation des Geräts immer ein zertifiziertes Sicherheitskabel, das das 12-fache Gewicht des Geräts tragen kann. Diese sekundäre Sicherheitsbefestigung sollte so installiert werden, dass kein Teil der Installation mehr als 20 cm herunterfallen kann, wenn die Hauptbefestigung versagt.
- Das Gerät sollte gut befestigt sein; eine freischwingende Montage ist gefährlich und darf nicht in Betracht gezogen werden!
- Decken Sie die Lüftungsöffnungen nicht ab, da dies zu einer Überhitzung führen kann.
- Der Betreiber hat dafür zu sorgen, dass die sicherheitstechnischen und maschinentechnischen Einrichtungen vor der ersten Inbetriebnahme durch einen Sachverständigen abgenommen werden. Die Anlagen sollten jährlich von einer sachkundigen Person überprüft werden, um sicherzustellen, dass die Sicherheit weiterhin optimal ist.

BESCHREIBUNG:**FRONT + BACK:**

1. Gummifuß
2. Indikatoren :
 - DMX : leuchtet, wenn ein DMX-Signal anliegt
 - ERR : leuchtet, wenn ein Fehler auftritt.
3. **DISPLAY** : Zeigt die Informationen über die verschiedenen Modi und Funktionen an.
4. **ANZEIGEMODUS-TASTEN**:
 - ▼ Taste : Drücken Sie diese Taste, um im MENÜ nach unten zu gehen
 - ▲ Taste : Drücken Sie diese Taste, um im Menü nach oben zu gehen
 - **ENTER**: Drücken Sie diese Taste, um die ausgewählte Funktion im Menü zu bestätigen.
 - **MENÜ**: Drücken Sie diese Taste, um zum Hauptmenü zurückzukehren oder um Untermenüs zu verlassen.
5. **DMX IN**: 3p XLR-Stecker empfängt DMX-Daten von einer Konsole oder im Master/Slave-Modus
6. **M-DMX EINGANG**: Bitte beachten Sie, dass dieser USB-Anschluss NICHT für Updates oder zum Anschluss des Geräts an einen PC verwendet wird! Stattdessen macht es dieser USB-Anschluss sehr einfach, dem Gerät drahtloses DMX hinzuzufügen! Fügen Sie einfach den (optionalen) WTR-DMX DONGLE von BRITEQ® hinzu und Sie erhalten drahtloses DMX! Außerdem können Sie andere DMX-gesteuerte Geräte an den DMX-Ausgang anschließen, so dass Sie die drahtlose DMX-Funktion mit allen angeschlossenen Geräten teilen können! Es müssen keine zusätzlichen Einstellungen im Setup-Menü vorgenommen werden, folgen Sie einfach der Anleitung im Benutzerhandbuch, das mit dem WTR-DMX DONGLE von BRITEQ® geliefert wird. *Der separate WTR-DMX DONGLE ist unter WWW.BRITEQ-LIGHTING.COM erhältlich (Bestellnummer: B04645)*
7. **DMX OUT**: 3p XLR-Buchse zum Anschluss anderer Projektoren oder für die Verwendung im Master/Slave-Modus.
8. Sicherungshalter
9. ON/OFF-Schalter
10. **NETZEINGANG**: Schließen Sie hier das Netzeingangskabel an.
11. **POWER OUT**: wird verwendet, um mehrere Geräte mit Strom zu versorgen. Achten Sie beim Hinzufügen von Geräten immer auf die maximale Last! Spezielle Kombikabel (Strom + DMX XLR-Kabel) sind erhältlich: siehe unsere Website!
12. Handgriff.
13. 6 x 40W RGBW-LED

SETUP MENU:

- Dies ist die Liste aller Funktionen des Geräts.
- Um eine dieser Funktionen auszuwählen, drücken Sie die Taste MENU und verwenden Sie die Tasten ▲/▼, um das Menü zu durchsuchen.
- Wählen Sie die gewünschte Funktion mit der ENTER-Taste aus.
- Verwenden Sie die Tasten ▲/▼, um den Modus oder den Wert zu ändern.
- Sobald der gewünschte Modus oder Wert ausgewählt ist, drücken Sie zur Auswahl die ENTER-Taste.



Level 1	Level 2	Level 3
DMX - AUTO - SND	DMX	
	AUTO	
	SND	
INV	Display Inverse	
REST	Reset all	
1CH - 5CH - 11CH - 16CH	1CH	
	5CH	
	11CH	
	16CH	
SET	Run Mode	DMX
		AUTO
		SND
	DMX Address	001-512
	Channel Mode	1CH
		5CH
		11CH
		16CH
	Sensitivity	000-100
	DimmerCurve	Linear
		S-curve
		InSqu
		Squar
Dimmerspeed	Fast	
	Smooth	
Inv. Pan	Off	
	On	
Inv. Tilt	Off	

		On
	Exchange X/Y	Off
		On
	Encoder X/Y	Off
		On
	No DMX	Black
		Sound
		Freeze
	Backlight	Off
		On
	Motor Reset	
	Factory Set	
	Back	
INFO	SoftwareVer	V1.01
	Totalltime	
	Currenttime	
	TotLEDtime	
	CurLEDtime	
	PictureTemp	
	DMXMonitor	
	SystemErrors	
	Back	
TEST	Pan	
	Tilt	
	Pan/Tilt Speed	
	Rotate	
	Dimmer	
	Strobe	
	Red	
	Green	
	Blue	
	White	
	Back	
PWD		

ELEKTRISCHE INSTALLATION + ADRESSIERUNG



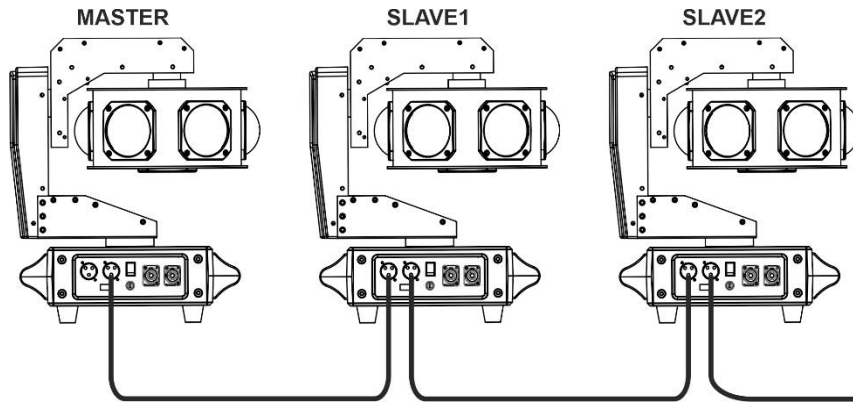
Wichtig: Die elektrische Installation sollte nur von qualifiziertem Personal durchgeführt werden, entsprechend den Vorschriften für elektrische und mechanische Sicherheit in Ihrem Land.

Elektrisch installation für 1 freistehendes Gerät:

- Schließen Sie einfach das Kabelns anns an. Das Gerät arbeitet sofort im Standalone-Modus.

Electrical in tallation für zwei oder mehr Einheiten in Master/Slave:

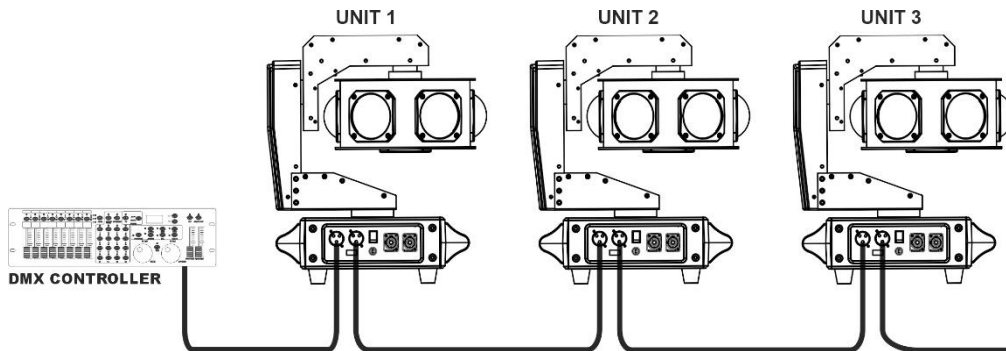
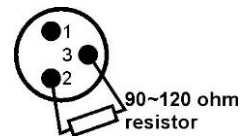
In diesem Modus zeigen die Geräte eine synchronisierte Show, die im Rhythmus des Beats läuft.



- Verbinden Sie 2 bis maximal 16 Geräte über hochwertige DMX-Kabel miteinander. Schalten Sie das erste Gerät in der Kette in den Show- oder Soundmodus (siehe Setup-Menü) und die anderen Geräte als Slaves (siehe Setup-Menü).
- Stellen Sie sicher, dass alle Geräte an das Stromnetz angeschlossen sind.
- Erledigt!

Elektrische installation im DMX-Betrieb:

- Das DMX-Protokoll ist ein weit verbreitetes Hochgeschwindigkeitssignal zur Steuerung intelligenter Lichtgeräte. Sie müssen Ihren DMX-Controller und alle angeschlossenen Geräte mit einem hochwertigen DMX-Kabel "verketteten".
- Es werden sowohl XLR-3-Pin- als auch XLR-5-Pin-Stecker verwendet, wobei XLR-3-Pin beliebter ist, da diese Kabel mit symmetrischen Audiokabeln kompatibel sind.
Pin-Belegung XLR-3pol: Pin1 = GND ~ Pin2 = Negatives Signal (-) ~ Pin3 = Positives Signal (+)
- Um ein seltsames Verhalten der Lichteffekte aufgrund von Interferenzen zu vermeiden, müssen Sie am Ende der Kette einen 90Ω- bis 120Ω-Abschlusswiderstand verwenden. Verwenden Sie niemals Y-Splitterkabel, das funktioniert einfach nicht!
- Vergewissern Sie sich, dass alle Geräte mit der Anlagens verbunden sind.
- Jeder Lichteffekt in der Kette muss seine eigene Startadresse haben, damit er weiß, welche Befehle vom Controller er zu dekodieren hat. Im nächsten Abschnitt erfahren Sie, wie Sie die DMX-Adressen einstellen.



SO STELLEN SIE DIE RICHTIGE STARTADRESSE EIN:

Im Setup-Menü erfahren Sie, wie Sie die Startadresse für dieses Gerät einstellen. Die Startadresse eines jeden Geräts ist sehr wichtig. Leider ist es unmöglich, Ihnen in dieser Bedienungsanleitung zu sagen, welche Startadressen Sie einstellen müssen, da dies vollständig von der verwendeten Steuerung, der Anzahl der Geräte und der Anzahl der von ihnen verwendeten DMX-Kanäle abhängt.

DMX-CONFIGURATION DES UFO X1 IM 1, 5, 11 UND 16CH MODE:

1-KANAL-MODUS :

DMX channels	Function	DMX value	Remarks
1	Macro Function	0-15	No function
		16-127	Auto
		128-255	Sound

5-KANAL-MODUS :

DMX channels	Function		Remarks
1	Standby	000-007	
	Dimmer 0 - 100%	008-255	
2	Strobe	000-007	Close
		008-015	Open
		016-132	Strobe from slow to fast
		133-139	Open
		140-181	Pulse close-open from slow to fast
		182-190	Open
		191-231	Pulse open-close from slow to fast
		232-239	open
		240-247	Random strobe
		248-255	open
3	LED Macro Function	0-5	No function
		6-10	Color gradual change
		11-20	Color pulse change
		21-212	Group color change
		213-255	Color jump change
4	Macro Function	0-15	No function
		16-127	Auto
		128-255	Sound
5	LED Macro Function - Speed	0-255	Slow -> Fast

11 - 16 KANAL MODUS :

11Ch	16Ch	Function	DMX Value	Remarks
1	1	Pan	000-255	0-540°
	2	Pan fine	000-255	
2	3	Tilt	000-255	0-320°
	4	Tilt fine	000-255	
3	5	P/T Speed	000-255	Slow -> Fast
4	6	Z	000-255	0-360°
5	7	Dimmer	000-255	0 - 100%
6	8	Strobe	000-007	Close
			008-015	Open
			016-132	Strobe from slow to fast
			133-139	Open
			140-181	Pulse close-open from slow to fast
			182-190	Open
			191-231	Pulse open-close from slow to fast
			232-239	open

			240-247	Random strobe
			248-255	open
7	9	Red	000-255	0 - 100%
8	10	Green	000-255	0 - 100%
9	11	Blue	000-255	0 - 100%
10	12	White	000-255	0 - 100%
	13	LED Macro Function	000-005	No function
			006-010	Color gradual change
			011-020	Color pulse change
			021-212	Group color change
			213-255	Color jump change
	14	LED Macro Function - Speed	000-255	Slow -> Fast
11	15	Macro Function	000-015	No function
			016-127	Auto
			128-255	Sound
	16	Sensitivity	000-255	

WARTUNG

- Stellen Sie sicher, dass der Bereich unterhalb des Aufstellungsortes während der Wartungsarbeiten frei von unerwünschten Personen ist.
- Schalten Sie das Gerät aus, ziehen Sie das Kabel des mains ab und warten Sie, bis das Gerät abgekühlt ist.

Bei der Inspektion sollten die folgenden Punkte überprüft werden:

- Alle Schrauben, die für die Installation des Geräts und seiner Teile verwendet werden, müssen fest angezogen sein und dürfen nicht korrodiert sein.
- Gehäuse, Befestigungen und Einbaustellen (Decke, Traversen, Aufhängungen) müssen völlig frei von Verformungen sein.
- Wenn eine optische Linse aufgrund von Rissen oder tiefen Kratzern sichtbar beschädigt ist, muss sie ersetzt werden.
- Die Netzkabel müssen in einwandfreiem Zustand sein und sollten sofort ausgetauscht werden, wenn auch nur ein kleines Problem festgestellt wird.
- Um das Gerät vor Überhitzung zu schützen, sollten die Kühlventilatoren (falls vorhanden) und die Lüftungsöffnungen monatlich gereinigt werden.
- Das Innere des Geräts sollte jährlich mit einem Staubsauger oder einem Luftstrahler gereinigt werden.
- Die internen und externen optischen Linsen und/oder Spiegel müssen regelmäßig gereinigt werden, um die Lichtausbeute zu optimieren. Die Häufigkeit der Reinigung hängt von der Umgebung ab, in der die Leuchte betrieben wird: feuchte, rauchige oder besonders schmutzige Umgebungen können zu einer stärkeren Verschmutzung der Optik des Geräts führen.
 - Reinigen Sie es mit einem weichen Tuch und normalen Glasreinigungsmitteln.
 - Trocknen Sie die Teile immer sorgfältig ab.
 - Reinigen Sie die externe Optik mindestens einmal alle 30 Tage.
 - Reinigen Sie die interne Optik mindestens alle 90 Tage.

Achtung! Wir empfehlen dringend, die Innenreinigung durch qualifiziertes Personal durchführen zu lassen!

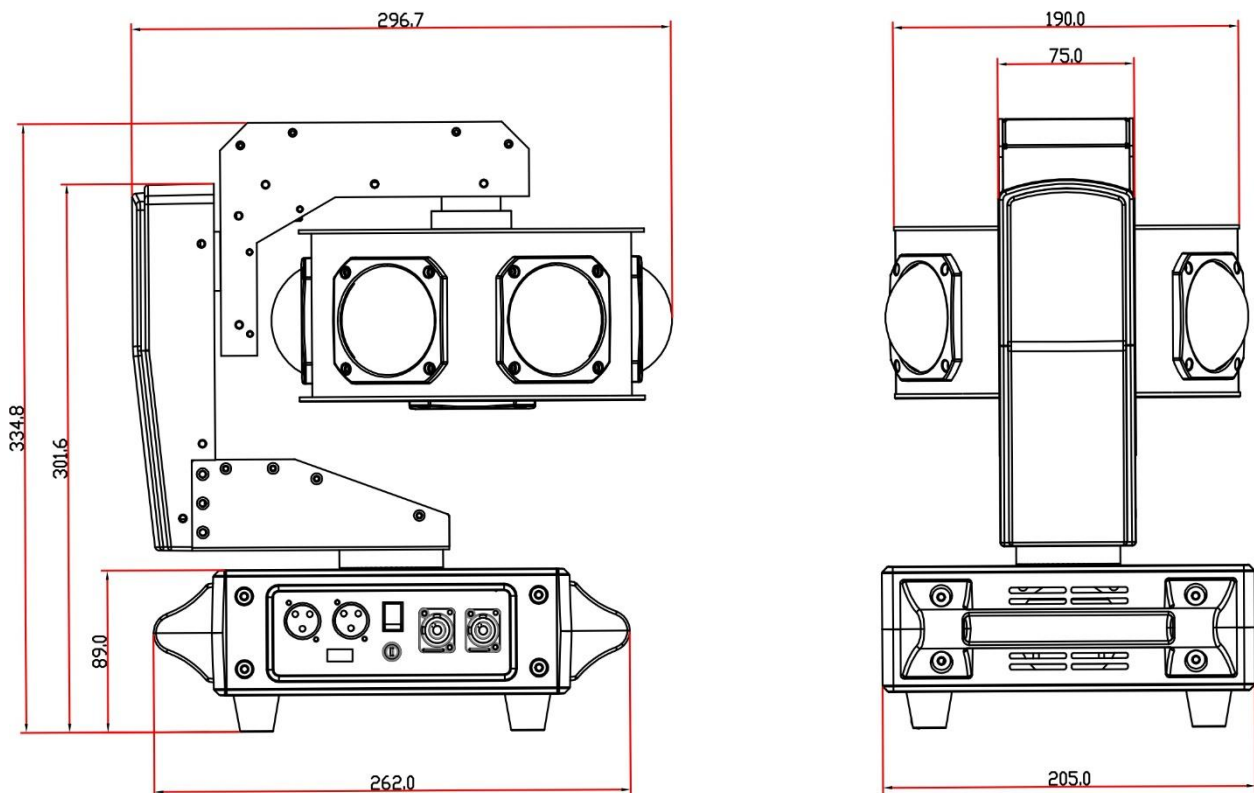
TECHNISCHE DATEN

Dieses Gerät trägt die vorgeschriebene CE-Kennzeichnung. Es wurde zu diesem Zweck in einem spezialisierten CE-Labor geprüft und entspricht in vollem Umfang allen derzeit gültigen europäischen und

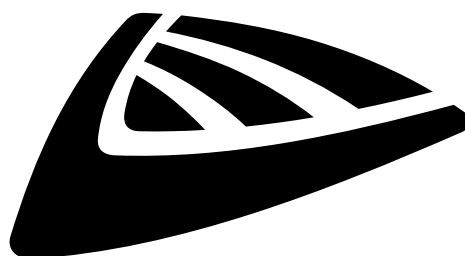
nationalen Normen. Die entsprechenden CE-Konformitätserklärungen finden Sie auf der Produktseite dieses Produkts auf unserer Website.

Netzeingang:	AC 100 - 240V, 50/60Hz
Leistungsaufnahme:	240 Watt (Max.)
Sicherung:	250V 5A träge (20mm Glas)
Stromanschlüsse:	Powercon®-kompatibel - 10A
DMX-Anschlüsse:	3pin-XLR Stecker / Buchse
Verwendete DMX-Kanäle:	1 Kanal, 5 Kanal, 11 Kanal, 16 Kanal
Lichtquelle:	6x40W RGBW 4in1 LEDs
IP-Schutzart:	IP20
Schwenkbewegung:	540°
Neigebewegung:	320°
Z-Bewegung:	Endlose Drehung
Betriebstemperatur (T_a):	0°C bis 40°C
Abmessungen:	33,8x26,5x20,7cm
Gewicht:	5,8 kg

ABMESSUNGEN



**Alle Informationen können ohne vorherige Ankündigung geändert werden.
Sie können die neueste Version dieses Benutzerhandbuchs auf unserer Website herunterladen:
www.jb-systems.eu**



JB SYSTEMS

MAILING LIST

EN: Subscribe today to our mailing list for the latest product news!

FR: Inscrivez-vous à notre liste de distribution si vous souhaitez suivre l'actualité de nos produits!

NL: Abonneer je vandaag nog op onze mailinglijst en ontvang ons laatste product nieuws!

DE: Abonnieren Sie unseren Newsletter und erhalten Sie aktuelle Produktinformationen!

ES: Suscríbete hoy a nuestra lista de correo para recibir las últimas noticias!

PT: Inscreva-se hoje na nossa mailing list para estar a par das últimas notícias!

WWW.JB-SYSTEMS.EU

Copyright © 2025 by BEGLEC NV

't Hofveld 2C ~ B1702 Groot-Bijgaarden ~ Belgium

Reproduction or publication of the content in any manner, without express permission of the publisher, is prohibited.