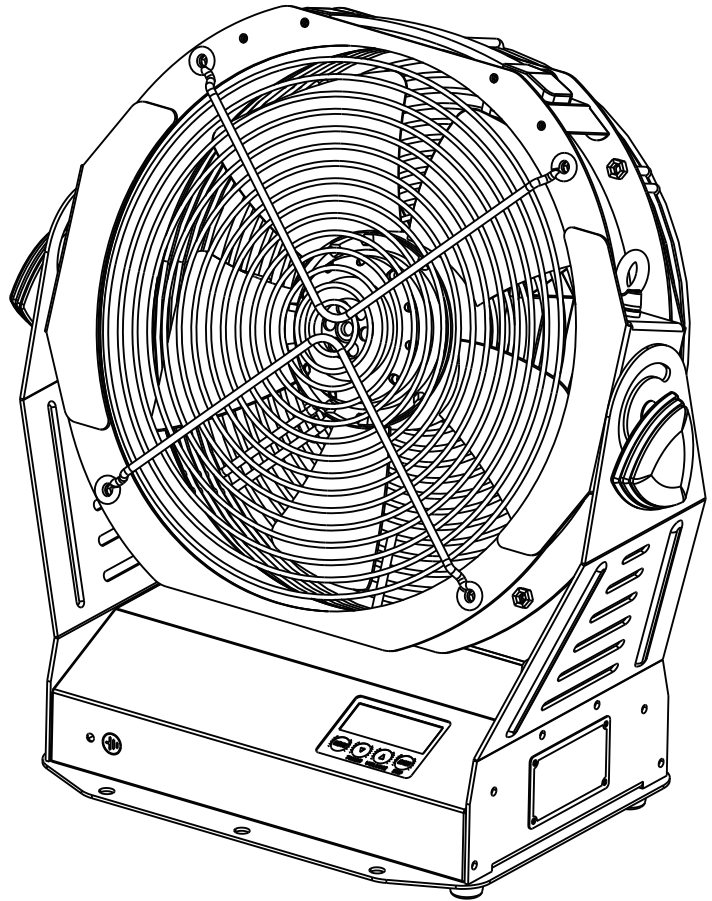


eurolite®
AF-180
Stage Fan DMX



Bedienungsanleitung
User Manual

eurolite®

AF-180 Stage Fan DMX

Leistungsstarke DMX-Windmaschine mit veränderbarem Luftaustrittswinkel
High-performance DMX wind machine with adjustable air discharge angle



No. 80208075

www.eurolite.de

INHALT

EINLEITUNG	3
Produktmerkmale	3
Lieferumfang	3
WICHTIGE SICHERHEITSHINWEISE	4
UMWELTSCHUTZ	5
BEDIENELEMENTE UND ANSCHLÜSSE	6
INBETRIEBNAHME	7
Aufstellen	7
Überkopfmontage.....	8
BEDIENUNG	9
Manueller Betrieb.....	9
DMX-BETRIEB	9
DMX512-Steuergerät anschließen	9
QuickDMX-Funkempfänger verwenden	9
Einstellen der DMX-Startadresse.....	9
DMX-Funktionen	9
REINIGUNG UND WARTUNG	10
Regelmäßige Reinigung	10
Wartung	10
TECHNISCHE DATEN	10
Zubehör	10

D00148498, Version 1.1, Stand 20/11/2023

Produkt-Updates, Dokumentation, Software und Support erhalten Sie unter www.eurolite.de. Die neueste Version der Bedienungsanleitung finden Sie im Downloadbereich des Produkts.

© 2023 Eurolite. Alle Rechte vorbehalten.

Dieses Dokument darf ohne schriftliche Genehmigung des Copyrightinhabers weder ganz noch teilweise reproduziert werden. Der Inhalt dieses Dokuments kann ohne vorherige Ankündigung modifiziert werden, wenn Änderungen in Methodik, Design oder Herstellung dies erforderlich machen.

Alle in diesem Dokument erwähnten Marken gehören den jeweiligen Eigentümern.

Erleben Sie Eurolite.

Videos zum Produkt, passendes Zubehör, Dokumentation, Firmware- und Software-Updates, Support und News zur Marke. Sie finden all das und vieles mehr auf unserer Website. Besuchen Sie uns auch auf unserem YouTube-Kanal und Facebook.



www.eurolite.de

 www.youtube.com/eurolitevideo

 www.facebook.com/Eurolitefans

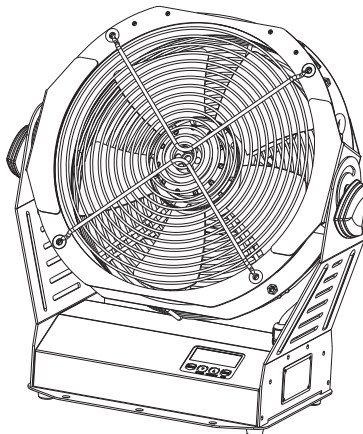
Willkommen bei Eurolite! Schön, dass Sie sich für eines unserer Produkte entschieden haben. Eurolite bietet Ihnen Zugang zur Welt der Showtechnik mit einer weltweit einzigartigen Vielfalt an Produkten sowohl für professionelle Anwender als auch für Einsteiger.

Wenn Sie nachfolgende Hinweise beachten, sind wir sicher, dass Sie über viele Jahre Freude an Ihrem Kauf haben werden. Diese Bedienungsanleitung zeigt Ihnen, wie Sie Ihr neues Produkt von Eurolite installieren, in Betrieb nehmen und nutzen.

Damit Sie sich und andere keinen Gefahren aussetzen, beachten Sie bitte unbedingt alle Sicherheitshinweise und verwenden das Produkt nur wie in dieser Anleitung beschrieben. Bitte bewahren Sie diese Bedienungsanleitung für weiteren Gebrauch auf und geben Sie sie ggf. an nachfolgende Besitzer weiter.

Produktmerkmale

- Geeignet u. a. für den Einsatz mit Nebel-, Schnee- und Seifenblasenmaschinen
- Ausstoßvolumen regelbar
- Luftaustrittswinkel veränderbar
- Steuerung: Stand-alone, DMX und Wireless DMX (optional)
- Schnelle Traversenmontage durch Omega-Bügel mit Quick-Lock-Verbindern
- Robustes Metallgehäuse mit Tragegriff



Lieferumfang

- Windmaschine
- Netzkabel
- Omega-Bügel
- diese Bedienungsanleitung

WICHTIGE SICHERHEITSHINWEISE

WARNUNG!



Lesen Sie aufmerksam die Sicherheitshinweise und benutzen Sie das Produkt nur wie in dieser Anleitung beschrieben, damit es nicht versehentlich zu Verletzungen oder Schäden kommt.

Verwendungszweck

- Diese DMX-gesteuerte Maschine dient zur Verteilung von großen Luftmengen. Das Gerät ist für professionelle Anwendungen im Bereich der Veranstaltungstechnik vorgesehen (z. B. auf Bühnen, Ausstellungen oder für Theaterproduktionen).
- Verwenden Sie das Produkt ausschließlich gemäß den hier gegebenen Vorgaben. Bei Schäden, die durch Nichtbeachten dieser Anleitung verursacht werden, erlischt der Garantieanspruch. Für Folgeschäden wird keine Haftung übernommen.
- Bei Sach- oder Personenschäden, die durch unsachgemäße Handhabung oder Nichtbeachten der Sicherheitshinweise verursacht werden, übernehmen wir keine Haftung und es erlischt jeder Garantieanspruch.
- Aus Sicherheitsgründen ist das eigenmächtige Umbauen oder Verändern des Geräts nicht gestattet und hat den Verfall der Garantieleistung zur Folge.

Gefahr durch Elektrizität

- Das Gerät ist nur zur Verwendung im Innenbereich geeignet. Benutzen Sie es nicht im Freien. Setzen Sie es niemals Regen oder Feuchtigkeit aus. Bewahren Sie es nicht in feuchten Räumen auf.
- Um Stromschläge zu vermeiden, niemals irgendeinen Teil des Produkts öffnen. Im Geräteinneren befinden sich keine vom Benutzer zu wartende Teile.
- Schließen Sie das Gerät nur an eine vorschriftsmäßig installierte Steckdose an, deren Spannung und Frequenz mit dem Typenschild des Geräts genau übereinstimmt und die über einen Fehlerstromschutzschalter (FI) abgesichert ist. Wenn der Netzstecker mit einem Schutzkontakt ausgestattet ist, muss er an eine Steckdose mit Schutzleiter angeschlossen werden. Deaktivieren Sie niemals den Schutzleiter eines Netzkabels. Nichtbeachtung kann zu Schäden am Gerät und zu Verletzungen des Benutzers führen.
- Die Steckdose muss gut zugänglich sein, damit Sie im Bedarfsfall den Netzstecker schnell ziehen können.
- Fassen Sie den Netzstecker niemals mit nassen Händen an, da die Gefahr eines Stromschlags besteht.
- Das Netzkabel darf nicht geknickt oder gequetscht werden. Halten Sie es von heißen Oberflächen und scharfen Kanten fern.
- Ziehen Sie den Netzstecker nie am Kabel aus der Steckdose, fassen Sie immer am Stecker an.
- Trennen Sie das Gerät vom Stromnetz bei längerem Nichtgebrauch, bevor Sie es reinigen und wenn Gewitter auftreten.
- Setzen Sie das Gerät keinen hohen Temperaturen, direktem Sonnenlicht, Tropf- oder Spritzwasser, starken Vibrationen sowie hohen mechanischen Beanspruchungen aus. Benutzen Sie das Gerät nicht in tropischem Klima.
- Stellen Sie keine mit Flüssigkeit gefüllten Gegenstände sowie offene Brandquellen wie brennende Kerzen auf oder direkt neben dem Gerät ab.
- Sorgen Sie dafür, dass keine Gegenstände in das Gerät fallen können, insbesondere Metallteile.
- Lassen Sie Reparaturen am Gerät oder am Netzkabel nur von qualifiziertem Fachpersonal durchführen. Reparaturen müssen durchgeführt werden, wenn Sichtbare Schäden am Gerät oder am Netzkabel vorhanden sind, Flüssigkeiten oder Objekte in das Gerät gelangt sind, das Gerät Regen ausgesetzt war, das Gerät heruntergefallen ist oder wenn Funktionsstörungen auftreten.
- Die Reinigung beschränkt sich auf die Oberfläche. Dabei darf keine Feuchtigkeit in Anschlussräume oder an Netzspannung führende Teile gelangen. Wischen Sie das Produkt nur mit einem fusselfreien, angefeuchteten Tuch ab. Niemals Lösungsmittel oder scharfe Reinigungsmittel verwenden.

Gefahr für Kinder und Personen mit eingeschränkter Fähigkeit

- Das Gerät ist kein Spielzeug. Halten Sie es vor Kindern und Haustieren fern. Lassen Sie Verpackungsmaterial nicht achtlos liegen. Betreiben Sie das Gerät nicht unbeaufsichtigt.
- Das Gerät darf nur von Personen benutzt werden, die über ausreichende physische, sensorische und geistige Fähigkeiten sowie über entsprechendes Wissen und Erfahrung verfügen. Andere Personen dürfen das Gerät nur benutzen, wenn sie von einer für ihre Sicherheit zuständigen Person beaufsichtigt oder angeleitet werden.

Warnung vor Brand

- Der zulässige Umgebungstemperaturbereich (Ta) beträgt -5 bis +45 °C. Verwenden Sie das Gerät niemals außerhalb dieses Temperaturbereichs.
- Halten Sie das Gerät vor leicht entflammaren Materialien fern. Platzieren Sie es so, dass im Betrieb eine ausreichende Luftzirkulation gewährleistet ist. Das Gerät muss einen Mindestabstand von 50 cm zu angrenzenden Flächen haben und die Lüftungsöffnungen am Gehäuse dürfen auf keinen Fall abgedeckt werden.
- Gerät bei Nichtbenutzung und vor jeder Reinigung vom Netz trennen! Fassen Sie dazu den Netzstecker an der Grifffläche an und ziehen Sie niemals an der Netzleitung!
- Bei gewerblicher Nutzung sind die landesspezifischen Unfallverhütungsvorschriften des Verbandes der gewerblichen Berufsgenossenschaften für elektrische Anlagen und Betriebsmittel unbedingt zu beachten.

Warnung vor Verletzungen

- Niemals durch die Schutzgitter greifen, Verletzungsgefahr! Stecken Sie niemals Gegenstände durch die Schutzgitter.
- Besondere Vorsicht gilt bei Personen mit Langhaarfrisur, lange Haare können angesogen werden und sich im Ventilator verfangen, schwere Verletzungen können die Folge sein! Sorgen Sie dafür, dass sich Personen mit Langhaarfrisur nicht in unmittelbarer Nähe des Geräts aufhalten können!
- Achten Sie darauf, dass Luft frei angesaugt werden kann. Stellen Sie sicher, dass Staub, Sand, Papier, Kleidungsstücke, o. ä. nicht angesaugt werden können.
- Das Gerät darf nicht in Verbindung mit einem Timer oder ähnlicher automatischer Schaltuhr betrieben werden.
- Stellen Sie sicher, dass das Gerät fachgerecht und sicher aufgestellt oder befestigt ist und nicht herunterfallen kann. Beachten Sie bei der Installation die gesetzlichen, nationalen Sicherheitsvorschriften insbesondere die Bestimmungen der EN 60598-2-17.
- Versuchen Sie niemals, die Installation selbst vorzunehmen, wenn Sie nicht über eine ausreichende Qualifikation verfügen, sondern beauftragen Sie einen professionellen Installateur. Unsachgemäße Installationen können zu Verletzungen und/oder zur Beschädigung von Eigentum führen.
- Der Hersteller haftet nicht für Schäden, die durch unsachgemäße Installation und unzureichende Sicherheitsvorkehrungen verursacht werden.
- Bei einer Montage über Kopf ist das Gerät immer durch eine zweite Befestigung (z. B. Fangseil oder Fangnetz) zu sichern.
- Während Montage- und Wartungsarbeiten muss der Bereich unterhalb des Geräts abgesperrt sein.
- Bei gewerblicher Nutzung sind die landesspezifischen Unfallverhütungsvorschriften des Verbandes der gewerblichen Berufsgenossenschaften für elektrische Anlagen und Betriebsmittel unbedingt zu beachten.

Vorsicht - Sachschäden

- Vermeiden Sie es das Gerät in kurzen Intervallen ein- und auszuschalten. Dadurch reduziert sich die Lebensdauer des Geräts erheblich.
- Nehmen Sie das Gerät niemals gleich in Betrieb, nachdem es starken Temperaturschwankungen ausgesetzt wurde. Das dabei entstehende Kondenswasser kann unter Umständen das Gerät zerstören. Lassen Sie das Gerät ausgeschaltet auf Zimmertemperatur kommen. Warten Sie bis das Kondenswasser verdunstet ist.
- Benutzen Sie die Originalverpackung, um das Gerät bei Transport und Lagerung optimal vor Erschütterungen, Staub und Feuchtigkeit zu schützen.
- Wenn am Gerät ein Etikett mit Seriennummer angebracht ist, darf dieses nicht entfernt werden, da ansonsten der Garantieanspruch erlischt.

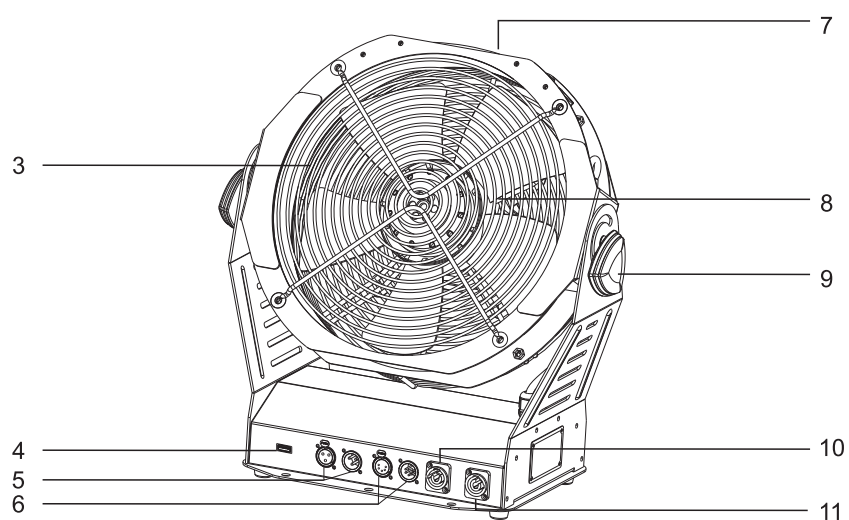
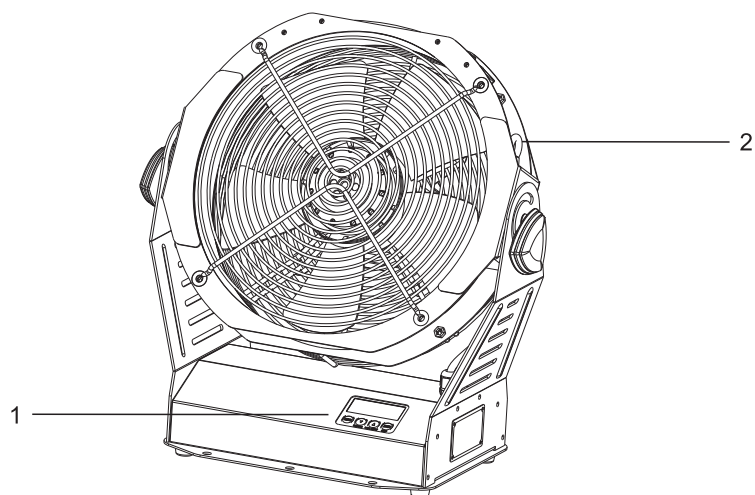
UMWELTSCHUTZ



Informationen zur Entsorgung

Bitte übergeben Sie das Gerät bzw. die Geräte am Ende der Nutzungsdauer zur umweltgerechten Entsorgung einem örtlichen Recyclingbetrieb. Geräte, die mit diesem Symbol gekennzeichnet sind, dürfen nicht im Hausmüll entsorgt werden. Für weitere Informationen wenden Sie sich bitte an Ihren Händler oder die zuständige örtliche Behörde. Entnehmen Sie evtl. eingelegte Batterien und entsorgen Sie diese getrennt vom Produkt.

BEDIENELEMENTE UND ANSCHLÜSSE



- ① Display und Bedientasten
- ② Fangseilöse
- ③ Schutzgitter
- ④ QuickDMX-Anschluss
- ⑤ 3-polige DMX512-Anschlüsse
- ⑥ 5-polige DMX512-Anschlüsse

- ⑦ Tragegriff
- ⑧ Ventilatorflügel
- ⑨ Feststellschraube
- ⑩ Netzeingang
- ⑪ Netzausgang

INBETRIEBNAHME

Aufstellen

- Entfernen Sie jegliches Verpackungsmaterial vom Versandkarton. Vergewissern Sie sich, dass alle Schaumstoff- und Plastikeinlagen entfernt werden.
- Stellen Sie die Maschine nur auf kratz- und wasserunempfindliche Oberflächen.
- Achten Sie darauf, dass die Betriebsumgebung frei von festen oder flüssigen leicht beweglichen Gegenständen ist, welche durch den Windstrom umgeworfen, angesogen oder beschleunigt werden könnten.
- Zum Einstellen des Ausstoßwinkels lösen Sie die seitliche Feststellschrauben (8), stellen den gewünschte Winkel ein und ziehen die Schrauben wieder fest an.

Hinweis

- Achten Sie beim Einstellen darauf, dass das Kabel des Ventilators nicht geknickt oder eingeklemmt wird. Der Einstellradius ist auf ca. 300° begrenzt.
- Stecken Sie den Netzstecker in eine Steckdose (230 V). Damit ist das Gerät eingeschaltet. Nehmen Sie nun die notwendigen Menüeinstellungen mit den Bedientasten vor. Zum Ausschalten trennen Sie das Gerät von der Stromversorgung.
- Über den Netzausgang können weitere Geräte mit Strom versorgt werden. Zum Zusammenschalten der Geräte verbinden Sie immer den Netzausgang mit dem Netzeingang des nächsten Geräts. Auf diese Weise lassen sich bis zu 8 Geräte zusammenschalten.
- Sie können jetzt die Maschine nutzen, um den Ausstoß von Nebelmaschinen bzw. Schnee- oder Seifenblasenmaschinen zu variieren (bspw. Nebel höher und weiter im Raum zu verteilen).

Überkopfmontage

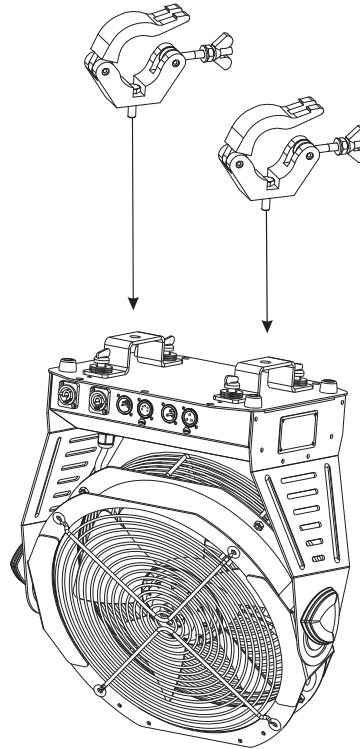
WARNUNG!



Verletzungsgefahr durch Herabfallen

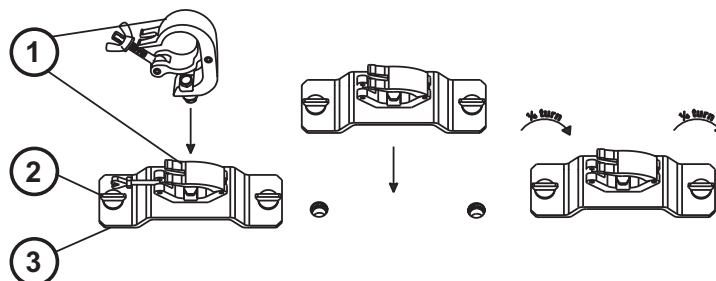
Über Kopf installierte Geräte können beim Herabstürzen erhebliche Verletzungen verursachen! Stellen Sie sicher, dass das Gerät sicher installiert ist und nicht herunterfallen kann. Die Montage darf nur durch eine Fachkraft erfolgen, die mit den Gefahren und den einschlägigen Vorschriften hierfür vertraut ist.

Das Gerät kann über zwei Klammern an einer Traverse oder einer anderen geeigneten Struktur befestigt werden. Die Montage darf niemals freischwingend erfolgen.



- Die tragende Struktur muss mindestens für das Zehnfache aller montierten Geräte ausgelegt sein.
- Sperren Sie den Arbeitsbereich während der Montage und arbeiten Sie von einer stabilen Plattform aus.
- Verwenden Sie Montagematerial, das für die Struktur geeignet ist und die Last des Geräts tragen kann. Geeignetes Montagematerial finden Sie im Abschnitt „Zubehör“.
- Verschrauben Sie je einen Haken über eine M10-Schraube und selbstsichernde Mutter mit den Omega-Bügeln. Führen Sie die beiden Schnellverschlüsse des ersten Omega-Halters in die dafür vorgesehenen Öffnungen an der Montageplatte der Maschine ein. Drehen Sie die Schnellverschlüsse im Uhrzeigersinn bis zum Anschlag fest. Installieren Sie den zweiten Omega-Bügel.

- (1) Haken
- (2) Schnellverschluss
- (3) Omega-Bügel



- Sichern Sie das Gerät mit einem Fangseil oder einer anderen geeigneten Einrichtung zusätzlich ab. Diese zweite Aufhängung muss auf Grundlage der aktuellsten Arbeitsschutzbestimmungen ausreichend dimensioniert und so angebracht sein, dass im Fehlerfall der Hauptaufhängung kein Teil der Installation herabfallen kann. Für die Befestigung eines Fangseils ist eine entsprechende Öse am Gerät montiert. Befestigen Sie das Sicherungsseil so, dass der Fallweg des Geräts nicht mehr als 20 cm betragen kann.
- Nach der Montage muss das Gerät regelmäßig gewartet und überprüft werden, um mögliche Korrosion, Verformung und Lockerung zu vermeiden.

BEDIENUNG

Die Maschine kann manuell über die Tasten am Bedienfeld oder mit einem DMX-Controller betrieben werden.



Manueller Betrieb

Für den manuellen Betrieb trennen Sie das DMX-Kabel vom Controller. Drücken Sie die Taste MENU bis das Display VOLUME OUT anzeigt. Stellen Sie die gewünschte Windmenge ein (20-100 %). Bestätigen Sie mit ENTER.

DMX-BETRIEB

DMX512-Steuergerät anschließen

Das Gerät verfügt über 3- und 5-polige XLR-Anschlüsse für den DMX-Anschluss.

- Verbinden Sie den Ausgang Ihres Controllers mit dem DMX-Eingang DMX IN des Geräts über ein DMX-Kabel.
- Verbinden Sie den DMX-Ausgang DMX OUT des Geräts mit dem DMX-Eingang des nächsten Geräts in der Kette. Verbinden Sie immer einen Ausgang mit dem Eingang des nächsten Geräts bis alle Geräte angeschlossen sind.
- Am letzten Gerät muss die DMX-Leitung durch einen Abschlusswiderstand abgeschlossen werden. Dazu wird ein XLR-Stecker in den DMX-Ausgang am letzten Gerät gesteckt, bei dem zwischen Signal (-) und Signal (+) ein 120-Ω-Widerstand eingelötet ist.
- Ab einer Kabellänge von 300 m oder nach 32 angeschlossenen DMX-Geräten sollte das Signal mit Hilfe eines DMX-Aufholverstärkers verstärkt werden, um eine fehlerfreie Datenübertragung zu gewährleisten.

QuickDMX-Funkempfänger verwenden

Das Gerät verfügt über einen weiteren DMX-Eingang für einen QuickDMX-Empfänger (separat erhältliches Zubehör). Über diesen Anschluss lässt sich ein DMX-Steuersignal drahtlos auf das Gerät übertragen. Der Anschluss ist als USB-Buchse ausgeführt, die die benötigte Betriebsspannung von 5 V für den Empfänger zur Verfügung stellt. Durch den Einsatz der QuickDMX-Funkstrecke entfällt die aufwändige Verkabelung zwischen dem DMX-Controller und der Windmaschine.

Einstellen der DMX-Startadresse

Wenn das Gerät mit einem DMX-Signal angesteuert wird, wechselt es in den DMX-Betrieb und das Display zeigt die aktuelle DMX-Startadresse an. Damit das Steuersignal richtig an das Gerät adressiert wird, muss es auf die DMX-Startadresse eingestellt werden, die am DMX-Controller für das Gerät vorgesehen ist. Drücken Sie die Taste ENTER. Verwenden Sie dann die Tasten ▲ und ▼ zum Einstellen der Adresse zwischen 1 und 512. Bestätigen Sie mit ENTER. Sie können das Gerät jetzt mit Ihrem Controller ansteuern.

Hinweis

- Bitte vergewissern Sie sich, dass sich die Steuerkanäle nicht mit anderen Geräten überlappen, damit das Gerät korrekt und unabhängig von anderen Geräten in der DMX-Verbindung funktioniert. Werden mehrere Geräte auf eine Adresse definiert, arbeiten sie synchron.

DMX-Funktionen

Bei Betrieb mit einem DMX-Controller belegt die Windmaschine einen DMX-Kanal.

Kanal	DMX-Wert	Funktion
1	0-9	aus
	10-255	Windmenge zunehmend

REINIGUNG UND WARTUNG

Regelmäßige Reinigung

- Reinigen Sie die Maschine mit Druckluft oder einem Staubsauger. Reinigen Sie das Gerät nicht mit einem Hochdruckreiniger.
- Trennen Sie das Produkt vor jeder Reinigung von der Stromversorgung.
- Überlassen Sie Reparaturen einem Fachmann.

Wartung

- Überprüfen Sie das Netzkabel auf Beschädigung und Verfärbung.
- Reinigen Sie die Schutzgitter auf beiden den Seiten des Geräts.
- Achten Sie auf ungewöhnliche Geräusche.
- Halten Sie das Gerät sauber.
- Achten Sie stets darauf, dass die Windmaschine nur an einer geerdeten Steckdose angeschlossen wird.
- Fassen Sie das Gerät zum Umsetzen nur am Handgriff an.
- Ziehen Sie nicht am Netzstecker.

Hinweise

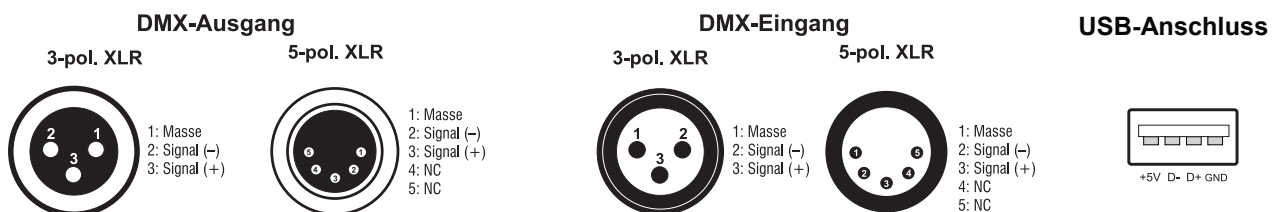
- Im Geräteinneren befinden sich keine zu wartenden Teile. Öffnen Sie das Gehäuse nicht. Unternehmen Sie keine Reparaturversuche, da dies ein Sicherheitsrisiko darstellt. Wartungs- und Servicearbeiten sind ausschließlich dem autorisierten Fachhandel vorbehalten.
- Sollten einmal Ersatzteile benötigt werden, verwenden Sie bitte nur Originalersatzteile. Sollten Sie noch weitere Fragen haben, wenden Sie sich bitte an Ihren Fachhändler.

TECHNISCHE DATEN

Spannungsversorgung:	230 V AC, 50 Hz
Gesamtanschlusswert:	180 W
Drehzahl:	880-2650 U/min
Maximaler Luftdurchsatz:	3300 m³/h
DMX-Kanäle:	1
DMX-Anschlüsse:	3- und 5-polig XLR
Ansteuerung:	Stand-alone, DMX; QuickDMX, W-DMX und CRMX jeweils über USB (optional)
Maße (L x B x H):	440 x 250 x 485 mm
Gewicht:	11 kg

Technische Daten können im Zuge der Weiterentwicklung des Produkts ohne vorherige Ankündigung geändert werden.

Belegung der Anschlüsse:



Zubehör

Best.-Nr. 59006856	TPC-10 Klammer, silber
Best.-Nr. 58010320	Sicherungsseil A 4x1000mm bis 15kg silber
Best.-Nr. 51786565	EUROLITE Omega-Bügel 47
Best.-Nr. 51834034	FUTURELIGHT WDR USB Drahtlos-DMX-Empfänger
Best.-Nr. 70064704	EUROLITE QuickDMX USB Funksender/Empfänger

CONTENTS

INTRODUCTION	12
Product features	12
IMPORTANT SAFETY INSTRUCTIONS	13
PROTECTING THE ENVIRONMENT	14
OPERATING ELEMENTS AND CONNECTIONS	15
SETUP	16
Placing the unit	16
Suspended installation	17
OPERATION	18
Manual output.....	18
DMX CONTROL	18
DMX512 controller	18
QuickDMX wireless receiver	18
Adjusting the DMX start address	18
DMX functions.....	18
CLEANING AND MAINTENANCE	19
Regular cleaning.....	19
Maintenance	19
TECHNICAL SPECIFICATIONS	19
Accessories.....	19

D00148498, version 1.1, publ. 20/11/2023

For product updates, documentation, software and support please visit www.eurolite.de. You can find the latest version of this user manual in the product's download section.

© 2023 Eurolite. All rights reserved.

No part of this document may be reproduced in any form without the written permission of the copyright owner.

The contents of this document are subject to revision without notice due to continued progress in methodology, design, and manufacturing. Eurolite shall have no liability for any error or damage of any kind resulting from the use of this document.

All trademarks mentioned herein are the property of their respective owners.

INTRODUCTION

Experience Eurolite.

Product videos, suitable accessories, firmware and software updates, documentation and the latest news about the brand. You will find this and much more on our website. You are also welcome to visit our YouTube channel and find us on Facebook.



www.eurolite.de



www.youtube.com/eurolitevideo



www.facebook.com/Eurolitefans

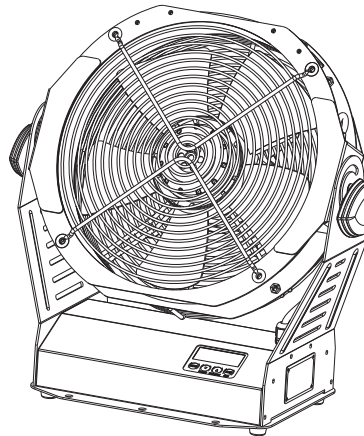
Welcome to Eurolite! Thank you for choosing one of our products. Eurolite is your connection to the world of show with an unparalleled variety of products, both for professionals and beginners.

If you follow the instructions given in this manual, we are sure that you will enjoy this product for a long period of time. This user manual will show you how to install, set up and operate your new Eurolite product.

Users of this product are recommended to carefully read all warnings in order to protect yourself and others from damage. Please keep this manual for future needs and pass it on to further owners.

Product features

- Great effect when used e.g. with fog, snow and bubble machines
- Output volume adjustable
- Air discharge angle adjustable
- Control: stand-alone, DMX and wireless DMX(optional)
- Quick truss installation via quick-lock omega brackets
- Rugged metal housing with handle for truss installation



Package contents

- Wind machine
- Power cable
- Omega brackets
- these instructions

IMPORTANT SAFETY INSTRUCTIONS

WARNING!



Please read the safety warnings carefully and only use the product as describe in this manual to avoid accidental injury or damage.

Intended use

- This DMX-controlled machine is designed to circulate large amounts of air. This device is designed for professional use in the field of event technology (e.g. on stage, for exhibitions or theater productions).
- Only use the device according to the instructions given herein. Damages due to failure to follow these operating instructions will void the warranty! We do not assume any liability for any resulting damage.
- We do not assume any liability for material and personal damage caused by improper use or non-compliance with the safety instructions. In such cases, the warranty/guarantee will be null and void.
- Unauthorized rebuilds or modifications of the device are not permitted for reasons of safety and render the warranty invalid.

Danger due to electricity

- The device is suitable for indoor use only. Do not use it outdoors. Never expose it to rain or moisture. Do not store it in rooms exposed to moisture.
- To reduce the risk of electric shock, do not open any part of the device. There are no serviceable parts inside the device.
- Only connect the device to a properly installed mains outlet. The outlet must be protected by residual current breaker (RCD). The voltage and frequency must exactly be the same as stated on the device. If the mains cable is equipped with an earthing contact, then it must be connected to an outlet with a protective ground. Never defeat the protective ground of a mains cable. Failure to do so could result in damage to the device and possibly injure the user.
- The mains outlet must be easily accessible so that you can unplug the device quickly if need be.
- Never touch the mains plug with wet or damp hands. There is the risk of potentially fatal electric shock.
- The mains cable must not be bent or squeezed. Keep it away from hot surfaces or sharp edges.
- Never pull the mains cable to disconnect the mains plug from the mains outlet, always seize the plug.
- Unplug the device during lighting storms, when unused for long periods of time or before cleaning.
- Do not expose the device to any high temperatures, direct sunlight, dripping or splashing water, strong vibrations or heavy mechanical stress.
- Do not place any objects filled with liquids on the device.
- Do not place any open sources of fire, such as burning candles, on or directly next to the device.
- Make sure that objects cannot fall into the device, in particular metal parts.
- Only have repairs to the device or its mains cable carried out by qualified service personnel. Repairs are required when the device or the mains cable is visibly damaged, liquid has been spilled or objects have fallen into the device; when the device has been exposed to rain or moisture, has been dropped or malfunctions occur.
- Cleaning of the device is limited to the surface. Make sure that moisture does not come into contact with any areas of the terminal connections or mains voltage control parts. Only wipe off the product with a soft lint-free and moistened cloth. Never use solvents or aggressive detergents.

Danger to children and people with restricted abilities

- This product is not a toy. Keep it out of the reach of children and pets. Do not leave packaging material lying around carelessly. Never leave this device running unattended.
- This device may be used only by persons with sufficient physical, sensorial, and intellectual abilities and having corresponding knowledge and experience. Other persons may use this device only if they are supervised or instructed by a person who is responsible for their safety.

Warning – risk of burns and fire

- The admissible ambient temperature range (Ta) is -5 to +45°C. Do not operate the device outside of this temperature range.
- Do not use the device near highly flammable materials. Always place the device at a location where sufficient air circulation is ensured. Leave 50 cm of free space around the device. Never cover the air vents of the housing.
- Always disconnect from the mains, when the device is not in use or before cleaning it. Only handle the power cord by the plug. Never pull out the plug by tugging the power cord.
- For commercial use the country-specific accident prevention regulations of the government safety organization for electrical facilities must be complied with at all times.

Warning – risk of injuries

- Never touch the fan blades with your hands. Do not put objects in the fan blades.
- Special caution applies to persons with long hair, long hair can be sucked in and get caught in the fan, serious injuries can be the result! Make sure that persons with long hair cannot stay in the immediate vicinity of the device!
- Ensure that the ventilation openings are always free of obstructions that could affect the air flow. Make sure that dust, sand, paper, clothing, etc. cannot be sucked in.
- The device must not be used in conjunction with a timer or similar automatic timer.
- Make sure that the product is set up or installed safely and expertly and prevented from falling down. Comply with the standards and rules that apply in your country, in particular EN 60598-2-17.
- If you lack the qualification, do not attempt the installation yourself, but instead use a professional installer. Improper installation can result in bodily injury and or damage to property.
- The manufacturer cannot be made liable for damages caused by incorrect installations or insufficient safety precautions.
- For overhead use, always secure the device with a secondary safety attachment such as a safety bond or safety net.
- Make sure that the area below the installation place is blocked when rigging, derigging or servicing the device.
- For commercial use the country-specific accident prevention regulations of the government safety organization for electrical facilities must be complied with at all times.

Caution – material damage

- Never switch the device on and off at short intervals. This will considerably reduce the service life of the device.
- If the device has been exposed to drastic temperature fluctuation, do not switch it on immediately. The resulting condensation may destroy the device. Allow the device to reach room temperature before connecting it. Wait until the condensation has evaporated.
- Please use the original packaging to protect the device against vibration, dust and moisture during transportation or storage.
- If a serial number label is affixed to the device, do not remove the label as this would make the guarantee void.

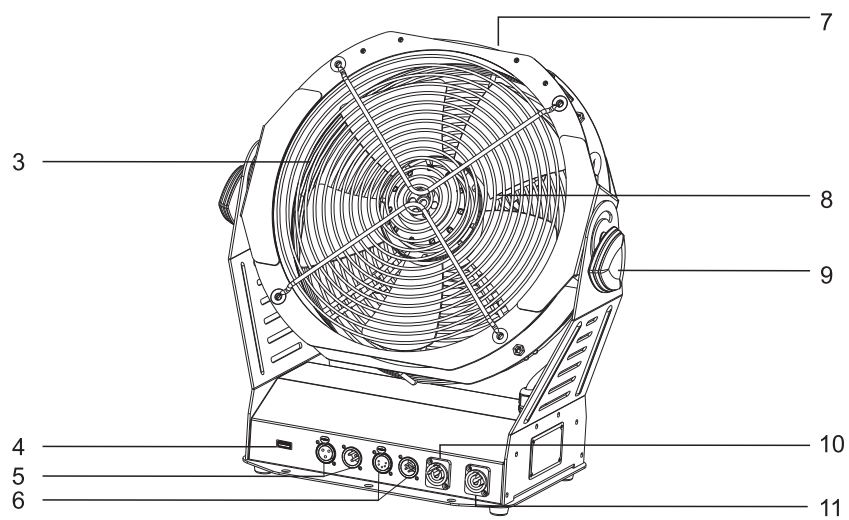
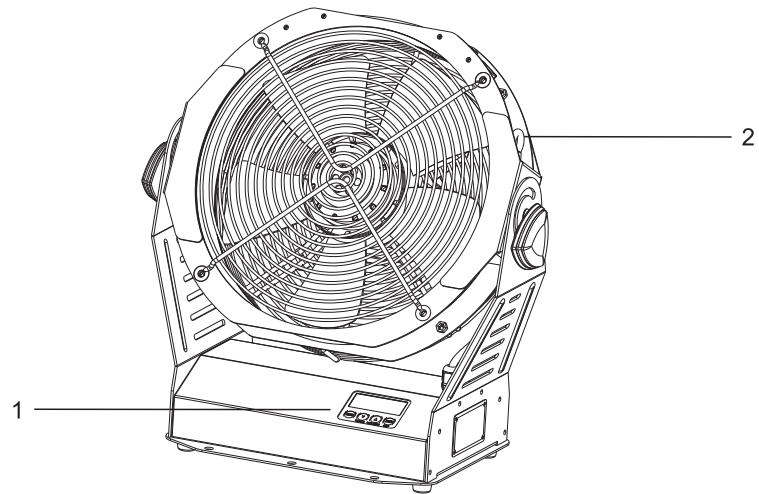
PROTECTING THE ENVIRONMENT



Disposal of old equipment

When to be definitively put out of operation, take the product to a local recycling plant for a disposal which is not harmful to the environment. Devices marked with this symbol must not be disposed of as household waste. Contact your retailer or local authorities for more information. Remove any inserted batteries and dispose of them separately from the product.

OPERATING ELEMENTS AND CONNECTIONS



- ① Display and operating buttons
- ② Safety eyelet
- ③ Protector
- ④ QuickDMX port
- ⑤ 3-pin DMX512 connectors
- ⑥ 5-pin DMX512 connectors

- ⑦ Handle
- ⑧ Fan blades
- ⑨ Fixation screw
- ⑩ Power input
- ⑪ Power output

SETUP

Placing the unit

- Remove all packing materials from the shipping box. Make sure that there are no packing remnants.
- Only install the machine on scratch resistant and water resistant surfaces.
- Please make sure that the operating environment is free of solid or liquid, easily movable objects which could be knocked over, sucked in or accelerated by the wind current.
- To adjust the output angle, release the fixation screws (8), adjust the desired angle and retighten the fixation screws.

Note

- When adjusting, ensure that the fan cable is not kinked or pinched. The adjustment radius is limited to approx. 300°.
- Connect the mains plug into a wall socket (230 V). Thus, the device is switched on. Now make the necessary menu settings using the operating buttons. To turn the machine off, disconnect it from the power supply.
- The power output allows for power supply of further devices. To interconnect the devices, always connect the power output to the power input of the next device. In this manner, up to 8 devices can be linked.
- You may now use the machine to vary the output of fog machines or snow and bubble machines (e.g. spread fog higher and further in the room).

Suspended installation

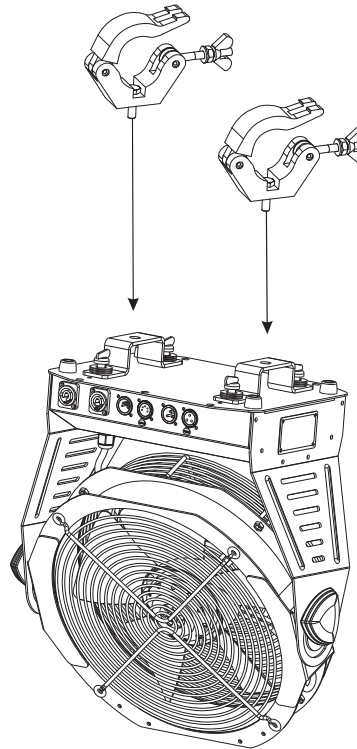
WARNING!



Risk of injury caused by falling objects

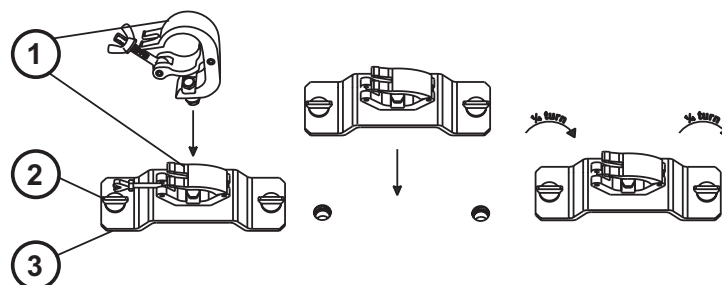
Devices in overhead installations may cause severe injuries when crashing down. Make sure that the device is installed securely and cannot fall down. The installation must be carried out by a specialist who is familiar with the hazards and the relevant regulations.

The device may be placed on the floor or fastened to a truss or similar rigging structure via two clamps on the underside. The device must never be fixed swinging freely in the room.



- The rigging structure must support at least 10 times the weight of all fixtures to be installed on it.
- Block access below the work area and work from a stable platform when installing the device.
- Use rigging hardware that is compatible with the structure and capable of bearing the weight of the device. Please refer to the “Accessories” section for a list of suitable rigging hardware.
- Screw one clamp each via a M10 screw and self-locking nut onto the Omega holders. Insert the quick-lock fasteners of the first Omega holder into the respective holes at the bottom. Tighten the quick-lock fasteners fully clockwise. Install the second Omega holder.

- (1) Clamp
- (2) Quick-lock fastener
- (3) Omega holder



- Secure the device with a safety bond or other secondary attachment. This secondary safety attachment must be sufficiently dimensioned in accordance with the latest industrial safety regulations and constructed in a way that no part of the installation can fall down if the main attachment fails. An appropriate eyelet is mounted on the device for fixation of the safety bond. Fasten the safety bond in such a way that, in the event of a fall, the maximum drop distance of the device will not exceed 20 cm.
- After installation, the device requires inspections periodically to prevent the possibility of rot, deformation and looseness.

OPERATION

The machine can be operated manually with the operating buttons at the control panel or a DMX controller.



Manual output

Unplug the DMX cable to operate the device manually. Then press the MENU button repeatedly until the display indicates VOLUME OUT. Set the desired amount of wind (20-100 %). Confirm with the **ENTER** button.

DMX CONTROL

DMX512 controller

The unit features 3-pin and 5-pin XLR plugs for DMX connection.

- Connect the output of your DMX controller to the DMX IN jack of the machine with a DMX cable.
- Connect the DMX OUT jack of the machine to the DMX input of the next unit in the chain. Always connect one output to the input of the next unit until all units are connected.
- At the last unit, the DMX cable has to be terminated. Plug the terminator with a 120 Ω resistor between Signal (-) and Signal (+) in the DMX output of the last unit.
- If the cable length exceeds 300 m or the number of DMX devices is greater than 32, it is recommended to insert a DMX level amplifier to ensure proper data transmission.

QuickDMX wireless receiver

The device features an alternative DMX input for a QuickDMX receiver (sold separately). This connector allows for wireless transmission of DMX control signals to the device. The connector is designed as a USB port which provides the required 5 V operating voltage for the receiver. With QuickDMX devices, extensive cabling between the DMX controller and the device is not required.

Adjusting the DMX start address

When the machine is controlled via DMX signal, DMX mode is activated. The display indicates the current DMX start address. To ensure that the control signals are properly directed to the machine, it must be adjusted to the DMX start address provided for it on the DMX controller. Press the ENTER button. Then use the buttons **▲** and **▼** to set the address between 1 and 512. Confirm with the ENTER button. You may now start operating the machine via your DMX controller.

Note

- Please make sure that you do not have any overlapping channels in order to control each device correctly and independently from any other fixture on the DMX data link. If two, three or more devices are addressed similarly, they will work similarly.

DMX functions

For operation with a controller with DMX512 protocol, the machine is equipped with 1 control channel.

Channel	DMX value	Function
1	0-9	off
	10-255	Output volume (increasing)

CLEANING AND MAINTENANCE

Regular cleaning

- Clean the machine with compressed air or a vacuum cleaner. Do not clean the unit with a high pressure cleaner.
- Disconnect the product from power before cleaning.
- Refer all servicing to qualified personnel.

Maintenance

- Check the power cord for damage and discoloration.
- Clean the protective grilles on the front and sides of the unit.
- Check for unusual noises.
- Keep the unit clean.
- Always make sure that the wind machine is only connected to an earthed socket.
- To move the machine, hold it only by the handle.
- Do not pull on the mains plug.

Notes

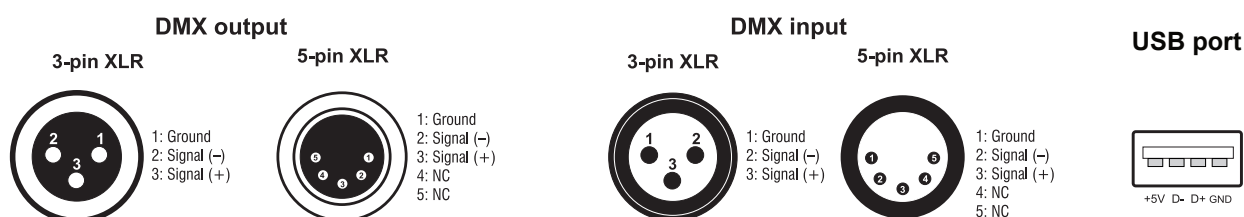
- There are no serviceable parts inside. Do not open the housing. Do not try to repair the device by yourself as this may result in damage. Maintenance and service operations are only to be carried out by authorized dealers.
- Should you need any spare parts, please use genuine parts. Should you have further questions, please contact your dealer.

TECHNICAL SPECIFICATIONS

Power supply:	230 V AC, 50 Hz
Power consumption:	180 W
Speed:	880-2650 RPM
Maximum airflow:	3300 m ³ /h
DMX channels:	1
DMX connections:	3- and 5-pin XLR
Control:	Stand-alone, DMX; QuickDMX, W-DMX, CRMX via USB (optional)
Dimensions (L x W x H):	440 x 250 x 485 mm
Weight:	11 kg

Specifications are subject to change without notice due to product improvements.

Pin connections:



Accessories

No. 59006856	EUROLITE TPC-10 Coupler, silver
No. 58010320	EUROLITE Safety Bond A 4x1000mm up to 15kg silver
No. 51786565	EUROLITE Omega bracket 47
No. 51834034	FUTURELIGHT WDR USB Wireless DMX Receiver
No. 70064704	EUROLITE QuickDMX USB Wireless Transmitter/Receiver

eurolite[®]

Eurolite is a brand of Steinigke Showtechnik GmbH Andreas-Bauer-Str. 5 97297 Waldbüttelbrunn Germany
D00148498 Version 1.1 Publ. 20/11/2023

