



USER MANUAL
BEDIENUNGSANLEITUNG

LH-015

AUDIO MIXER



TECHNOLOGY DESIGNED FOR PLEASURE
WWW.OMNITRONIC.DE



- Mixt das Signal von 2 Audioquellen (Mikrofone, Instrumente oder Line-Pegel-Geräte) auf 1 Mono-Ausgang
- 1 Mono-Mic/Line-Eingang (6,3-mm-Klinke) mit separatem Lautstärkeregler
- 1 Stereo-Line-Eingang (Cinch) mit separatem Lautstärkeregler
- 2 Mono-Masterausgänge (Cinch und 6,3-mm-Klinke) z. B. für Endstufe, Mischpult und Kopfhörer
- Spannungsversorgung über mitgeliefertes Netzteil

EINFÜHRUNG

Wir freuen uns, dass Sie sich für ein Produkt von OMNITRONIC entschieden haben. Wenn Sie nachfolgende Hinweise beachten, sind wir sicher, dass Sie lange Zeit Freude an Ihrem Kauf haben werden.



ACHTUNG!

Gerät vor Feuchtigkeit und Nässe schützen!



Lesen Sie vor der ersten Inbetriebnahme zur eigenen Sicherheit diese Bedienungsanleitung sorgfältig.



Diese Bedienungsanleitung gilt für den Artikel: 10355015. Die neueste Version finden Sie online: www.omnitronic.de

Alle Personen, die mit der Aufstellung, Inbetriebnahme, Bedienung, Wartung und Instandhaltung dieses Gerätes zu tun haben, müssen

- entsprechend qualifiziert sein
- diese Bedienungsanleitung genau beachten
- die Bedienungsanleitung als Teil des Produkts betrachten
- die Bedienungsanleitung während der Lebensdauer des Produkts behalten
- die Bedienungsanleitung an jeden nachfolgenden Besitzer oder Benutzer des Produkts weitergeben
- sich die letzte Version der Anleitung im Internet herunter laden

SICHERHEITSHINWEISE



ACHTUNG!

Seien Sie besonders vorsichtig beim Umgang mit gefährlicher Netzspannung. Bei dieser Spannung können Sie einen lebensgefährlichen elektrischen Schlag erhalten!

Bei Schäden, die durch Nichtbeachtung der Anleitung verursacht werden, erlischt der Garantieanspruch. Für daraus resultierende Folgeschäden übernimmt der Hersteller keine Haftung.

Dieses Gerät hat das Werk in sicherheitstechnisch einwandfreiem Zustand verlassen. Um diesen Zustand zu erhalten und einen gefahrlosen Betrieb sicherzustellen, muss der Anwender die Sicherheitshinweise und die Warnvermerke unbedingt beachten, die in dieser Bedienungsanleitung enthalten sind.

Bitte überprüfen Sie vor der ersten Inbetriebnahme, ob kein offensichtlicher Transportschaden vorliegt. Sollten Sie Schäden am Netzteil oder am Gehäuse entdecken, nehmen Sie das Gerät nicht in Betrieb und setzen sich bitte mit Ihrem Fachhändler in Verbindung.

Der Aufbau des Geräts entspricht der Schutzklasse III. Das Gerät darf nur mit einem passenden Netzteil betrieben werden. Den Netzstecker immer als letztes einstecken. Der Netzstecker muss dabei gewaltfrei eingesetzt werden. Achten Sie auf einen festen Sitz des Netzsteckers.

Das Gerät darf nicht in Betrieb genommen werden, nachdem es von einem kalten in einen warmen Raum gebracht wurde. Das dabei entstehende Kondenswasser kann unter Umständen Ihr Gerät zerstören. Lassen Sie das Gerät solange ausgeschaltet, bis es Zimmertemperatur erreicht hat!

Verwenden Sie zur Reinigung ein fusselfreies, angefeuchtetes Tuch. Auf keinen Fall Alkohol oder irgendwelche Lösungsmittel verwenden! Vorher vom Netz trennen.

Im Geräteinneren befinden sich keine zu wartenden Teile. Sollten Sie noch weitere Fragen haben, steht Ihnen Ihr Fachhändler jederzeit gerne zur Verfügung.

BESTIMMUNGSGEMÄSSE VERWENDUNG

Der LH-015 ist ein kompakter Audiomixer mit einem Mono-Eingangskanal mit Mikrofon-/Line-Eingang und einen Stereo-Eingangskanal mit Line-Eingang. Das Mono-Mischsignal mit Line-Pegel wird über zwei Masterausgänge ausgegeben.

Der Mixer benötigt eine Betriebsspannung von 12 V Gleichspannung, die von dem mitgelieferten Netzteil zur Verfügung gestellt wird.

Das Gerät wurde ausschließlich zur Verwendung in Innenräumen konzipiert. Die Umgebungstemperatur muss zwischen -5°C und $+45^{\circ}\text{C}$ liegen. Halten Sie das Gerät von direkter Sonneneinstrahlung (auch beim Transport in geschlossenen Wägen) und Heizkörpern fern. Die maximale relative Luftfeuchte beträgt 100 % bei einer Umgebungstemperatur von 25°C . Dieses Gerät darf nur in einer Höhenlage zwischen -20 und 2000 m über NN betrieben werden.

Beachten Sie bitte, dass eigenmächtige Veränderungen an dem Gerät aus Sicherheitsgründen verboten sind. Wird das Gerät anders verwendet als in dieser Bedienungsanleitung beschrieben, kann dies zu Schäden am Produkt führen und der Garantieanspruch erlischt. Außerdem ist jede andere Verwendung mit Gefahren, wie z. B. Kurzschluss, Brand, elektrischem Schlag, etc. verbunden.

INBETRIEBNAHME

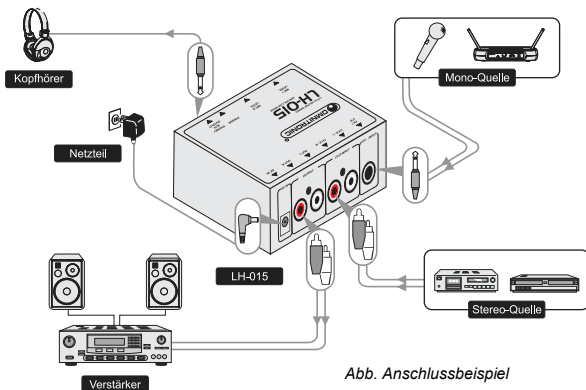


Abb. Anschlussbeispiel

Stellen Sie vor dem Einschalten die Lautstärkereglер **LEVEL CH 1** und **CH 2**, um Einschaltgeräusche zu vermeiden.

- 1 Schließen Sie die Signalquellen an die Eingangsbuchsen an. Am Eingang **CH 1** können sowohl Mikrofone (symmetrisch oder unsymmetrisch) als auch Mono-Geräte mit Line-Pegel (z. B. Instrumente, Drahtlosempfänger) angeschlossen werden. Am Eingang **CH 2** können Stereo-Geräte mit Line-Pegel (z. B. CD-Player) angeschlossen werden; das Stereo-Signal wird zu einem Mono-Signal gemischt.
- 2 An den Buchsen **OUTPUT** steht jeweils das gemischte Mono-Ausgangssignal zur Verfügung. Schließen Sie hier einen Endverstärker für Lautsprecher oder ein nachfolgendes Gerät mit Line-Pegel (z. B. Mischpult, Aktivlautsprecher) an.
- 3 An der Buchse **PHONE/LINE OUT** kann ein Kopfhörer zum Abhören des Mastersignals angeschlossen werden oder ein weiteres Gerät mit Line-Pegel (z. B. Verstärker einer Monitor-Anlage).
- 4 Schließen Sie das Gerät über das mitgelieferte Netzteil ans Netz an. Die Betriebsanzeige **POWER** leuchtet.
- 5 Stellen Sie mit den Lautstärkereglern **LEVEL CH 1** und **CH 2** das gewünschte Lautstärkeverhältnis für die Signalquellen ein.
- 6 Ziehen Sie nach dem Gebrauch den Netzstecker des Netzteils aus der Steckdose, um unnötigen Stromverbrauch zu vermeiden.

REINIGUNG UND WARTUNG

Das Gerät sollte regelmäßig von Verunreinigungen wie Staub usw. gereinigt werden. Verwenden Sie zur Reinigung ein fusselfreies, angefeuchtetes Tuch. Auf keinen Fall Alkohol oder irgendwelche Lösungsmittel zur Reinigung verwenden!

Im Geräteinneren befinden sich keine zu wartenden Teile. Wartungs- und Servicearbeiten sind ausschließlich dem autorisierten Fachhandel vorbehalten!

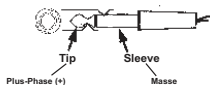
Sollten einmal Ersatzteile benötigt werden, verwenden Sie bitte nur Originalersatzteile. Sollten Sie noch weitere Fragen haben, steht Ihnen Ihr Fachhändler jederzeit gerne zur Verfügung.

TECHNISCHE DATEN

LH-015	
Spannungsversorgung:	12 V DC, 150 mA
Eingangsimpedanz CH-1:	10 k Ω
Eingangsimpedanz CH-2:	20 k Ω
Ausgangsimpedanz:	50 Ω
Gain CH-1:	32 dB
Gain CH-2:	20 dB
Frequenzgang:	20 Hz - 20 KHz
Geräuschspannungsabstand:	>100 dB
Maße:	95 x 73 x 40 mm
Gewicht:	230 g

Technische Daten können im Zuge der Weiterentwicklung des Produkts ohne vorherige Ankündigung geändert werden

Belegung Mono-Klinkenstecker:



LH-015 2-CHANNEL MIC/LINE MIXER



- Distributes the signal of 2 audio sources (microphones, instruments or line level units) to 1 mono output
- 1 mono mic/line input (6.3 mm jack) with separate level control
- 1 stereo line input (RCA) input with separate level control
- 2 mono master outputs (RCA and 6.3 mm jack) e.g. for PA amplifier, mixer and headphones
- Operation via supplied power unit

INTRODUCTION

Thank you for having chosen an OMNITRONIC product. If you follow the instructions given in this manual, we are sure that you will enjoy this device for a long period of time. Please keep this manual for further needs.



CAUTION!

Keep this device away from rain and moisture!



For your own safety, please read this user manual carefully before your initial start-up.



This user manual is valid for the article: 10355015. You can find the latest update online: www.omnitronic.de

Every person involved with the installation, operation and maintenance of this device has to

- be qualified
- follow the instructions of this manual
- consider this manual to be part of the total product
- keep this manual for the entire service life of the product
- pass this manual on to every further owner or user of the product
- download the latest version of the user manual from the Internet

SAFETY INSTRUCTIONS



CAUTION!

Be careful with your operations. With a dangerous voltage you can suffer a dangerous electric shock when touching the wires!

Damages caused by the disregard of this user manual are not subject to warranty. The dealer will not accept liability for any resulting defects or problems.

This device has left our premises in absolutely perfect condition. In order to maintain this condition and to ensure a safe operation, it is absolutely necessary for the user to follow the safety instructions and warning notes written in this user manual.

Please make sure that there are no obvious transport damages. Should you notice any damages on the power unit or on the casing, do not take the device into operation and immediately consult your local dealer.

The device falls under protection class III. The device always has to be operated with an appropriate power unit. Always plug in the power unit last. The power plug must always be inserted without force. Make sure that the plug is tightly connected with the outlet.

If the device has been exposed to drastic temperature fluctuation (e.g. after transportation), do not switch it on immediately. The arising condensation water might damage your device. Leave the device switched off until it has reached room temperature.

We recommend a frequent cleaning of the device. Please use a moist, lint-free cloth. Never use alcohol or solvents. Disconnect from mains before starting maintenance operation!

There are no serviceable parts inside the device. Should you have further questions, please contact your dealer.

OPERATING DETERMINATIONS

The LH-015 is a compact audio mixer with a mono input channel with mic/line input and a stereo input channel with line input. The mixed mono signal with line level is sent to two master outputs.

The mixer requires an operating voltage of 12 V direct current supplied via the included power unit.

The unit was designed for indoor use only. The ambient temperature must always be between -5°C and $+45^{\circ}\text{C}$. Keep away from direct insolation (particularly in cars) and heaters. The relative humidity must not exceed 100 % with an ambient temperature of 25°C . This device must only be operated in an altitude between -20 and 2000 m over NN.

Please consider that unauthorized modifications on the device are forbidden due to safety reasons! If this device will be operated in any way different to the one described in this manual, the product may suffer damages and the guarantee becomes void. Furthermore, any other operation may lead to dangers like short-circuit, burns, electric shock etc.

SETUP

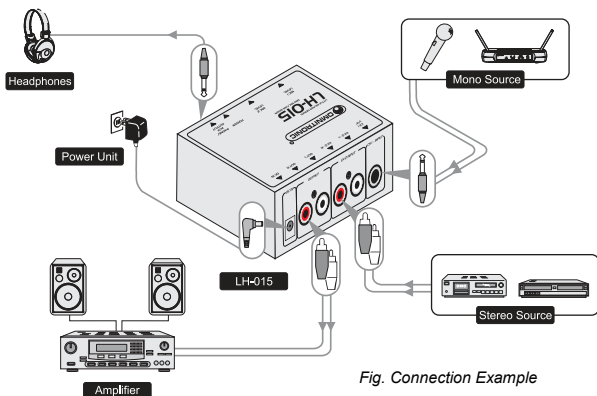


Fig. Connection Example

Prior to switching on, turn the **CH 1** and **CH 2** level controls to zero to avoid a possible switching-on noise.

- 1 Connect the signal sources to the input jacks. Connect both microphones (balanced or unbalanced) and mono units with line level (e.g. instrument, wireless receiver) to the **CH 1** input. Connect stereo units with line level (e.g. CD player) to the **CH 2** input; the stereo signal is mixed to a mono signal.
- 2 At each **OUTPUT** jack the mixed mono master signal is available for connecting a PA amplifier for speakers or a subsequent unit with line level (e.g. mixer, active speaker).
- 3 For monitoring the master signal, connect headphones or a further unit with line level (e.g. amplifier of a monitor system) to the **PHONE/ LINE OUT** jack.
- 4 Connect the unit to the mains via the included power unit. The **POWER** indicator lights up.
- 5 Adjust the desired volume ratio of the signal sources with the **CH 1** and **CH 2** level controls.
- 6 After the operation, disconnect the mains plug of the power supply unit from the socket, to prevent unnecessary power consumption.

CLEANING AND MAINTENANCE

We recommend a frequent cleaning of the device. Please use a soft lint-free and moistened cloth. Never use alcohol or solvents!

There are no serviceable parts inside the device. Maintenance and service operations are only to be carried out by authorized dealers.

Should you need any spare parts, please use genuine parts. Should you have further questions, please contact your dealer.

TECHNICAL SPECIFICATIONS

LH-015	
Power supply:	12 V DC, 150 mA
Input impedance CH-1:	10 k Ω
Input impedance CH-2:	20 k Ω
Output impedance:	50 Ω
Gain CH-1:	32 dB
Gain CH-2:	20 dB
Frequency range:	20-20000 Hz
S/N ratio:	>100 dB
Dimensions:	95 x 73 x 40 mm
Weight:	230 g

Specifications are subject to change without notice due to product improvements

Occupation mono 1/4" jack-plug:



© OMNITRONIC 2015

Technische Änderungen ohne vorherige Ankündigung und Irrtum vorbehalten.
Every information is subject to change without prior notice.

00092333.DOCX
Version 1.1

CE



TECHNOLOGY DESIGNED FOR PLEASURE
WWW.OMNITRONIC.DE