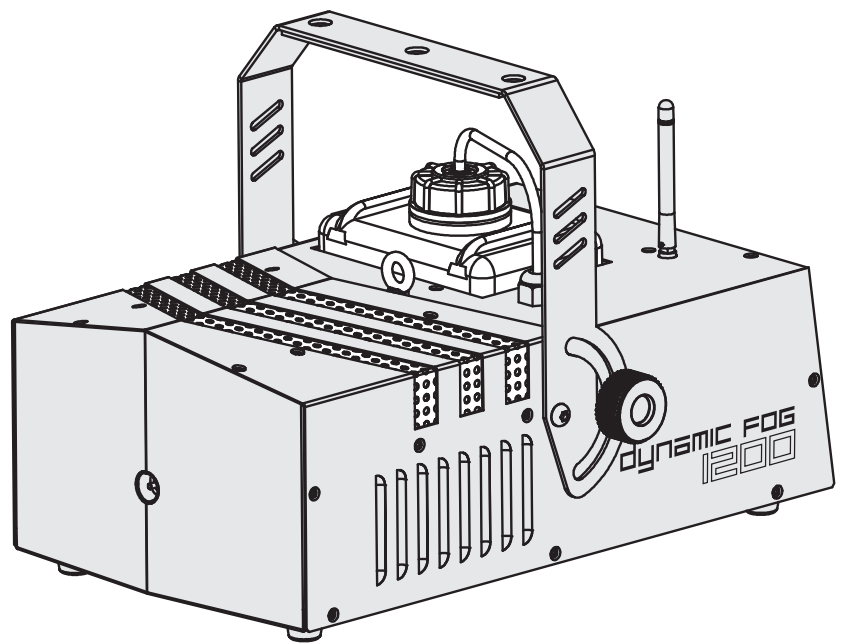


eurolite® **DYNAMIC FOG 1200**

Fog Machine



**Bedienungsanleitung
User Manual**

eurolite®

Dynamic Fog 1200 Fog Machine

DMX-Maschine mit 1200 Watt Leistung, Funkfernsteuerung und Timercontrol
DMX machine with 1200 W power, wireless remote control and timer



No. 51702040

www.eurolite.de

INHALT

EINLEITUNG	3
Produktmerkmale	3
WICHTIGE SICHERHEITSHINWEISE	4
BEDIENELEMENTE UND ANSCHLÜSSE	6
INBETRIEBNAHME	7
Nebelflüssigkeit einfüllen	7
Aufstellen	7
Überkopfmontage.....	8
BEDIENUNG	8
Ein- und Ausschalten.....	8
MENÜEINSTELLUNGEN	9
Menüpunkte.....	9
Bedientasten	9
BETRIEB PER FUNKFERNBEDIENUNG	9
BETRIEB PER KABELFERNBEDIENUNG	10
DMX-BETRIEB	11
DMX-Anschlüsse herstellen.....	11
DMX-Startadresse einstellen	11
DMX-Funktionen	11
FLÜSSIGKEITSSENSOR EINSTELLEN	11
REINIGUNG UND WARTUNG	12
Thermoschutzschalter	12
Reinigung des Heizelements.....	12
Sicherungswechsel.....	12
Lagerung.....	12
UMWELTSCHUTZ	13
TECHNISCHE DATEN	13
Zubehör	13

D00123657, Version 1.2, Stand 11/06/2024

Produkt-Updates, Dokumentation, Software und Support erhalten Sie unter www.eurolite.de. Die neueste Version der Bedienungsanleitung finden Sie im Downloadbereich des Produkts.

© 2024 Eurolite. Alle Rechte vorbehalten.

Dieses Dokument darf ohne schriftliche Genehmigung des Copyrightinhabers weder ganz noch teilweise reproduziert werden. Der Inhalt dieses Dokuments kann ohne vorherige Ankündigung modifiziert werden, wenn Änderungen in Methodik, Design oder Herstellung dies erforderlich machen.

Alle in diesem Dokument erwähnten Marken gehören den jeweiligen Eigentümern.

EINLEITUNG

Erleben Sie Eurolite.

Videos zum Produkt, passendes Zubehör, Dokumentation, Firmware- und Software-Updates, Support und News zur Marke. Sie finden all das und vieles mehr auf unserer Website. Besuchen Sie uns auch auf unserem YouTube-Kanal und Facebook.



www.eurolite.de



www.youtube.com/eurolitevideo



www.facebook.com/Eurolitefans

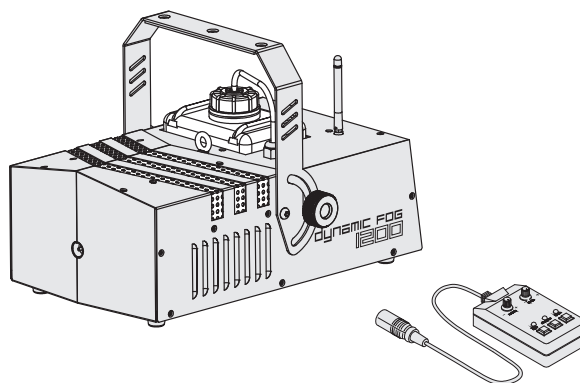
Willkommen bei Eurolite! Schön, dass Sie sich für eines unserer Produkte entschieden haben. Eurolite bietet Ihnen Zugang zur Welt der Showtechnik mit einer weltweit einzigartigen Vielfalt an Produkten sowohl für professionelle Anwender als auch für Einsteiger.

Wenn Sie nachfolgende Hinweise beachten, sind wir sicher, dass Sie über viele Jahre Freude an Ihrem Kauf haben werden. Diese Bedienungsanleitung zeigt Ihnen, wie Sie Ihr neues Produkt von Eurolite installieren, in Betrieb nehmen und nutzen.

Damit Sie sich und andere keinen Gefahren aussetzen, beachten Sie bitte unbedingt alle Sicherheitshinweise und verwenden das Produkt nur wie in dieser Anleitung beschrieben. Bitte bewahren Sie diese Bedienungsanleitung für weiteren Gebrauch auf und geben Sie sie ggf. an nachfolgende Besitzer weiter.

Produktmerkmale

- Kompakte Nebelmaschine mit hohem Ausstoßvolumen: 340 m³/Min.
- Ideal zur Inszenierung von Licht- und Laserstrahlen
- Konzentrierter und gleichmäßiger Nebelausstoß
- Steuerung per integrierter DMX-Schnittstelle
- Einstellbarer Timer mit Intervall und Dauer
- Kontinuierliche Auslösung per handlichem Funksender
- DMX-Schnittstelle mit 3-poligen Anschlüssen
- Lüftungsgitter mit blauer LED-Beleuchtung, schaltbar
- Betrieb mit herkömmlichem Nebelfluid auf Wasserbasis
- Herausnehmbarer Tank, Pegelanzeige
- Metallgehäuse mit schwenkbarem Hängebügel und Fangseilöse



WICHTIGE SICHERHEITSHINWEISE

WARNUNG!



Lesen Sie aufmerksam die Sicherheitshinweise und benutzen Sie das Produkt nur wie in dieser Anleitung beschrieben, damit es nicht versehentlich zu Verletzungen oder Schäden kommt.

Verwendungszweck

- Bei diesem Gerät handelt es sich um eine Nebelmaschine, die durch Verdampfen einer speziellen Nebelflüssigkeit Nebel erzeugt. Das Gerät ist für professionelle Anwendungen im Bereich der Veranstaltungstechnik vorgesehen (z. B. auf Bühnen).
- Verwenden Sie das Produkt ausschließlich gemäß den hier gegebenen Vorgaben. Bei Schäden, die durch Nichtbeachten dieser Anleitung verursacht werden, erlischt der Gewährleistungsanspruch. Für Folgeschäden wird keine Haftung übernommen.
- Bei Sach- oder Personenschäden, die durch unsachgemäße Handhabung oder Nichtbeachten der Sicherheitshinweise verursacht werden, übernehmen wir keine Haftung und es erlischt jeder Gewährleistungsanspruch.
- Aus Sicherheitsgründen ist das eigenmächtige Umbauen oder Verändern des Geräts nicht gestattet und hat den Verfall der Gewährleistung zur Folge.

Gefahr durch Elektrizität

- Das Gerät ist nur zur Verwendung im Innenbereich geeignet. Benutzen Sie es nicht im Freien. Setzen Sie es niemals Regen oder Feuchtigkeit aus. Bewahren Sie es nicht in feuchten Räumen auf.
- Um Stromschläge zu vermeiden, niemals irgendeinen Teil des Produkts öffnen. Im Geräteinneren befinden sich keine vom Benutzer zu wartende Teile.
- Schließen Sie das Gerät nur an eine vorschriftsmäßig installierte Steckdose an, deren Spannung und Frequenz mit dem Typenschild des Geräts genau übereinstimmt und die über einen Fehlerstromschutzschalter (FI) abgesichert ist. Wenn der Netzstecker mit einem Schutzkontakt ausgestattet ist, muss er an eine Steckdose mit Schutzleiter angeschlossen werden. Deaktivieren Sie niemals den Schutzleiter eines Netzkabels. Nichtbeachtung kann zu Schäden am Gerät und zu Verletzungen des Benutzers führen.
- Die Steckdose muss gut zugänglich sein, damit Sie im Bedarfsfall den Netzstecker schnell ziehen können.
- Fassen Sie den Netzstecker niemals mit nassen Händen an, da die Gefahr eines Stromschlags besteht.
- Das Netzkabel darf nicht geknickt oder gequetscht werden. Halten Sie es von heißen Oberflächen und scharfen Kanten fern.
- Ziehen Sie den Netzstecker nie am Kabel aus der Steckdose, fassen Sie immer am Stecker an.
- Trennen Sie das Gerät vom Stromnetz bei längerem Nichtgebrauch, bevor Sie es reinigen und wenn Gewitter auftreten.
- Setzen Sie das Gerät keinen hohen Temperaturen, direktem Sonnenlicht, Tropf- oder Spritzwasser, starken Vibrationen sowie hohen mechanischen Beanspruchungen aus. Benutzen Sie das Gerät nicht in tropischem Klima.
- Stellen Sie keine mit Flüssigkeit gefüllten Gegenstände sowie offene Brandquellen wie brennende Kerzen auf oder direkt neben dem Gerät ab.
- Sorgen Sie dafür, dass keine Gegenstände in das Gerät fallen können, insbesondere Metallteile.
- Lassen Sie Reparaturen am Gerät oder am Netzkabel nur von qualifiziertem Fachpersonal durchführen. Reparaturen müssen durchgeführt werden, wenn Sichtbare Schäden am Gerät oder am Netzkabel vorhanden sind, Flüssigkeiten oder Objekte in das Gerät gelangt sind, das Gerät Regen ausgesetzt war, das Gerät heruntergefallen ist oder wenn Funktionsstörungen auftreten.
- Die Reinigung beschränkt sich auf die Oberfläche. Dabei darf keine Feuchtigkeit in Anschlussräume oder an Netzspannung führende Teile gelangen. Wischen Sie das Produkt nur mit einem fusselfreien, angefeuchteten Tuch ab. Niemals Lösungsmittel oder scharfe Reinigungsmittel verwenden.

Gefahr für Kinder und Personen mit eingeschränkter Fähigkeit

- Das Gerät ist kein Spielzeug. Halten Sie es vor Kindern und Haustieren fern. Lassen Sie Verpackungsmaterial nicht achtlos liegen. Betreiben Sie das Gerät nicht unbeaufsichtigt.
- Das Gerät darf nur von Personen benutzt werden, die über ausreichende physische, sensorische und geistige Fähigkeiten sowie über entsprechendes Wissen und Erfahrung verfügen. Andere Personen dürfen das Gerät nur benutzen, wenn sie von einer für ihre Sicherheit zuständigen Person beaufsichtigt oder angeleitet werden.

Warnung vor Verletzungen

- Flüssigkeit niemals trinken, einnehmen oder äußerlich anwenden! Von Kindern fernhalten und unzugänglich aufbewahren. Bei Haut-/Augenkontakt mit viel Wasser ab- bzw. ausspülen (ggf. einen Arzt aufsuchen).
- Explosionsgefahr! Mischen Sie niemals entzündliche Flüssigkeiten jeglicher Art unter das Nebelfluid.
- Achten Sie darauf, dass das Gerät stets aufrecht installiert ist. Richten Sie die Nebelaustrittsdüse niemals direkt auf Personen oder auf offene Flammen.
- Richten Sie den Dampf niemals auf sich selbst, Personen oder Tiere. Richten Sie den Dampf keinesfalls auf Steckdosen oder sonstige Teile unter Stromspannung. Sie könnten diese beschädigen oder sich gar selbst gefährlichen Elektroschlägen aussetzen.
- Richten Sie den Dampf niemals auf das Gerät selbst und nicht auf Oberflächen, die nicht hitzebeständig sind. Vermeiden Sie möglichst den direkten Hautkontakt mit Dampf. Die hohe Temperatur kann bei unsachgemäßer Anwendung Verbrennungen verursachen.
- **VERBRENNUNGSGEFAHR!** Mindestens 50 cm Abstand zur Düse einhalten!
- Gerät bei Nichtbenutzung und vor jeder Reinigung vom Netz trennen! Fassen Sie dazu den Netzstecker an der Grifffläche an und ziehen Sie niemals an der Netzleitung!
- Möchten Sie das Gerät längere Zeit nicht benutzen, entleeren Sie es komplett, bevor Sie es wegstellen.
- Vor Befüllen des Geräts vom Netz trennen! Keine heißen Flüssigkeiten einfüllen! Nur Präparate mit schriftlicher Eignungsangabe für diesen Gerätetyp verwenden. Verwenden Sie ausschließlich hochwertige und von Ihrem Händler empfohlene Nebelfluide auf Wasserbasis. Andere Nebelfluide können zum Verstopfen oder Tropfen des Geräts führen.
- Bei gewerblicher Nutzung sind die landesspezifischen Unfallverhütungsvorschriften des Verbandes der gewerblichen Berufsgenossenschaften für elektrische Anlagen und Betriebsmittel unbedingt zu beachten.

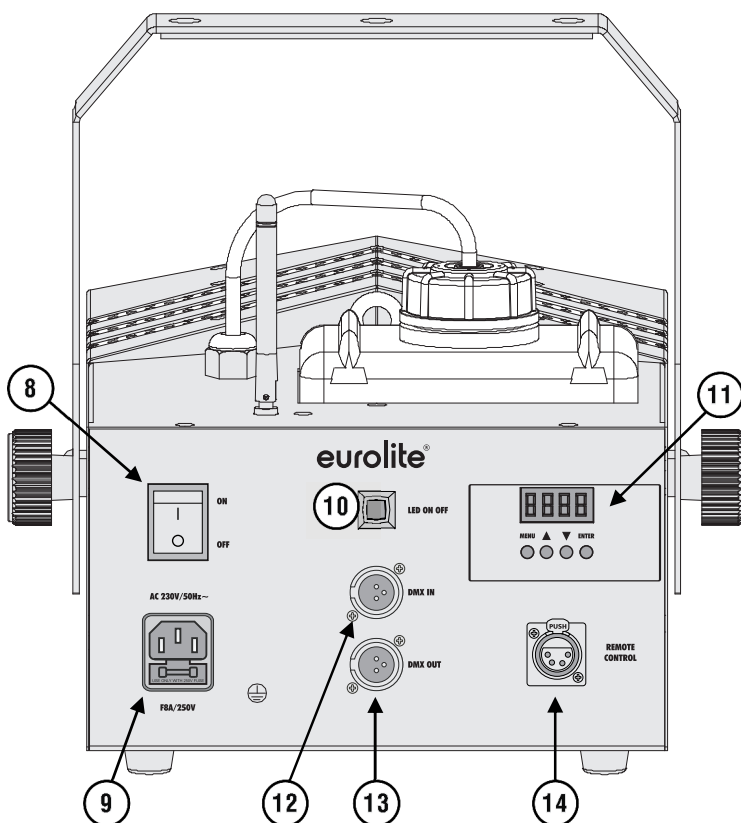
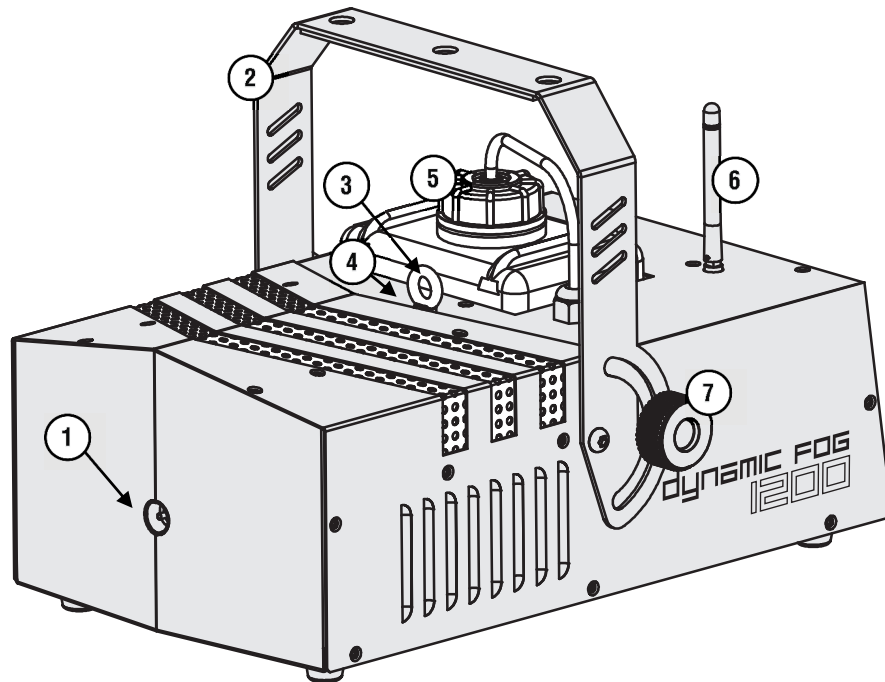
Vorsicht - Sachschäden

- Achten Sie unbedingt darauf, dass sich immer eine ausreichende Menge Nebelfluid im Tank befindet. Der Betrieb ohne Nebelfluid führt zu Pumpenschäden und zur Überhitzung des Heizelementes.
- Nach Betriebsende müssen die Fluidwege ausreichend mit demineralisiertem Wasser gespült werden. Wenn Nebelfluid im System zurückbleibt und die Maschine nicht betrieben wird, kann dies zu irreparablen Schäden führen! In diesem Fall erlischt der Gewährleistungsanspruch.
- Die Nebelmaschine muss in regelmäßigen Abständen gereinigt und gewartet werden, ansonsten erlischt der Gewährleistungsanspruch. Gerät immer trocken lagern.
- Soll das Gerät transportiert werden, entleeren Sie immer den Tank und verwenden Sie bitte die Originalverpackung, um Transportschäden zu vermeiden.
- Nehmen Sie das Gerät niemals gleich in Betrieb, nachdem es starken Temperaturschwankungen ausgesetzt wurde. Das dabei entstehende Kondenswasser kann unter Umständen das Gerät zerstören. Lassen Sie das Gerät ausgeschaltet auf Zimmertemperatur kommen. Warten Sie bis das Kondenswasser verdunstet ist.
- Wenn am Gerät ein Etikett mit Seriennummer angebracht ist, darf dieses nicht entfernt werden, da ansonsten der Gewährleistungsanspruch erlischt.

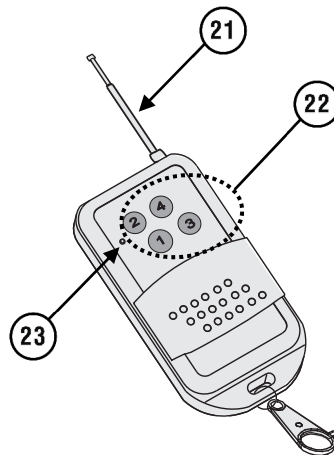
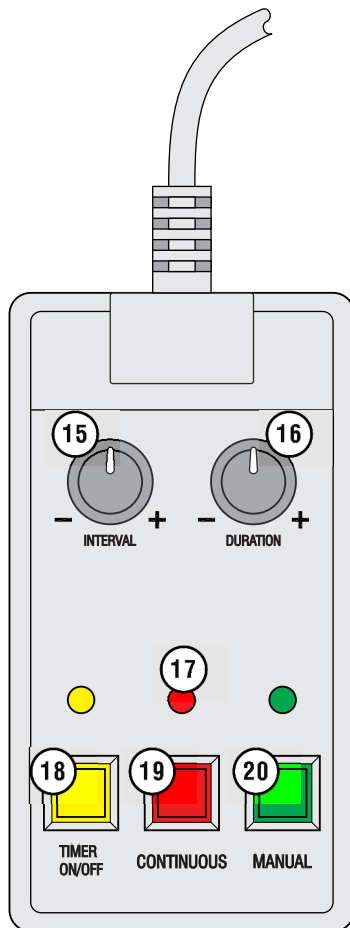
Batteriehinweise

- Schließen Sie die Batterien nie kurz, werfen Sie sie nie ins Feuer und versuchen Sie auch nicht, sie wieder aufzuladen (Explosionsgefahr!).
- Entfernen Sie die Batterien bei längerem Nichtgebrauch.
- Ausgelaufene Batterien können bei Berührung Hautverätzungen verursachen. Benutzen Sie in solchen Fällen geeignete Schutzhandschuhe.

BEDIENELEMENTE UND ANSCHLÜSSE



- ① Austrittsdüse
- ② Hängebügel
- ③ Fangseilöse
- ④ Thermoschutzschalter
- ⑤ Tank
- ⑥ Antenne für die Funkfernbedienung
- ⑦ Feststellschraube
- ⑧ Netzschalter
- ⑨ Netzanschluss mit Sicherungshalter
- ⑩ Blaue LED-Beleuchtung ein/aus
- ⑪ Display und Bedientasten
- ⑫ DMX512-Eingang
- ⑬ DMX512-Ausgang
- ⑭ Anschluss Fernbedienung



- 15 Intervalle im Timer-Betrieb
- 16 Nebeldauer im Timer-Betrieb
- 17 Betriebsanzeige
- 18 Timer-Betrieb an/aus
- 19 Dauerbetrieb an/aus
- 20 Manueller Betrieb an/aus

- 21 Sendeantenne
- 22 Tasten 1 bis 4 für den Nebelausstoß
- 23 Kontrollanzeige

INBETRIEBNAHME

Nebelflüssigkeit einfüllen

WARNUNG!



Umgang mit Nebelfluid

Vor Befüllen Netzstecker ziehen. Nur Nebelfluid auf Wasserbasis verwenden. Wir empfehlen hochwertige Eurolite Nebelfluid. Niemals entzündliche Flüssigkeiten beifügen. Sollte Flüssigkeit in das Geräteinnere gelangen, lassen Sie das Gerät vor der Inbetriebnahme erst von einem Fachmann überprüfen.

Schrauben Sie den Tankverschluss ab und füllen Sie Nebelflüssigkeit in den Tank. Verschließen Sie den Tank wieder.

Aufstellen

- Entfernen Sie jegliches Verpackungsmaterial vom Versandkarton. Vergewissern Sie sich, dass alle Schaumstoff- und Plastikeinlagen entfernt werden, insbesondere in der Nähe der Austrittsdüse.
- Stellen Sie das Gerät an einem gut belüfteten Ort auf. Ein Betrieb in unzureichend belüfteten Räumen kann zur Kondensation des Nebelfluids führen. Die dabei entstehende rutschige Oberfläche kann zu Unfällen führen.
- Halten Sie einen Mindestabstand von 20 cm um und über dem Gerät ein.
- Stellen Sie die Nebelmaschine nur auf kratz- und wasserunempfindliche Oberflächen (max. 15 Grad Neigung).
- Achten Sie darauf, dass die Nebelaustrittsdüse nicht in Augenhöhe des Publikums ausgerichtet wird. Um einen guten Effekt zu erzielen, sollte der Abstand zum Publikum mindestens 1,5 m betragen.
- Alle Nebelgeräte bilden um die Austrittsdüse Kondenswasser. Beachten Sie bitte bei der Installation, dass dies zu Flüssigkeitsansammlungen unterhalb der Austrittsdüse führen kann.

Überkopfmontage

WARNUNG!



Verletzungsgefahr durch Herabfallen

Über Kopf installierte Geräte können beim Herabstürzen erhebliche Verletzungen verursachen! Stellen Sie sicher, dass das Gerät sicher installiert ist und nicht herunterfallen kann. Die Montage darf nur durch eine Fachkraft erfolgen, die mit den Gefahren und den einschlägigen Vorschriften hierfür vertraut ist.

Das Gerät lässt sich über den Bügel an einer Traverse oder einer anderen geeigneten Struktur befestigen. Die Montage darf niemals freischwingend erfolgen.

- 1 Die tragende Struktur muss mindestens für das Zehnfache aller montierten Geräte ausgelegt sein.
- 2 Sperren Sie den Arbeitsbereich während der Montage und arbeiten Sie von einer stabilen Plattform aus.
- 3 Verwenden Sie Montagematerial, das für die Struktur geeignet ist und die Last des Geräts tragen kann. Geeignetes Montagematerial finden Sie im Abschnitt „Zubehör“.
- 4 Sichern Sie das Gerät mit einem Fangseil oder einer anderen geeigneten Einrichtung zusätzlich ab. Diese zweite Aufhängung muss auf Grundlage der aktuellsten Arbeitsschutzbestimmungen ausreichend dimensioniert und so angebracht sein, dass im Fehlerfall der Hauptaufhängung kein Teil der Installation herabfallen kann. Für die Befestigung eines Fangseils ist eine entsprechende Öse am Gerät montiert. Befestigen Sie das Sicherungsseil so, dass der Fallweg des Geräts nicht mehr als 20 cm betragen kann.
- 5 Zum Ausrichten des Geräts lösen Sie die Feststellschrauben am Hängebügel, stellen die gewünschte Neigung ein und ziehen die Schrauben wieder fest an.
- 6 Nach der Montage muss das Gerät regelmäßig gewartet und überprüft werden, um mögliche Korrosion, Verformung und Lockerung zu vermeiden.

BEDIENUNG

ACHTUNG!



Betriebsbedingungen

Lassen Sie die Maschine für einen Transport immer erst abkühlen und entleeren Sie den Tank vollständig.

Betreiben Sie die Nebelmaschine nie ohne Nebelflüssigkeit. Brandgefahr durch Überhitzung! Außerdem kann die Maschine beschädigt werden.

Während des Betriebs kann es vorkommen, dass kein Nebelausstoß mehr erfolgt. In diesem Fall heizt das Gerät nach und ist nach kurzer Zeit wieder nebelbereit. Nur so ist gewährleistet, dass immer die richtige Verdampfungstemperatur herrscht und optimale Nebelleistungen erreicht werden. Die Temperaturüberwachung erfolgt elektronisch.

Die Maschine kann über die beiliegende Kabelfernbedienung in drei Betriebsarten (manueller Betrieb, Dauerbetrieb und Timer-Betrieb) betrieben werden. Mit der Funkfernbedienung wird der Nebelausstoß per Funkübertragung über eine Distanz von bis zu 25 Metern ausgelöst. Alternativ lässt sich die Maschine über einen DMX-Controller steuern. Die DMX-Steuerung hat stets Vorrang vor dem Betrieb mit einer Fernbedienung. Mithilfe des Displays und der Bedientasten kann die DMX-Startadresse, die Funkfernbedienung und der Flüssigkeitssensor konfiguriert werden.

Ein- und Ausschalten

- Prüfen Sie vor dem Einschalten den Füllstand des Tanks und füllen Sie ggf. Nebelflüssigkeit auf.
- Schließen Sie das Gerät über den Netzstecker ans Netz an.
- Schalten Sie das Gerät mit dem Netzschalter ein. Das Display blinkt und zeigt „HEAT“. Gleichzeitig beginnt die Aufheizphase.



- Während der Aufheizphase kann noch kein Nebel ausgestoßen werden. Nehmen Sie die notwendigen Menüeinstellungen mit den Tasten des Bedienfelds vor. Sobald die Aufheizphase beendet ist, erlischt die Anzeige „HEAT“ im Display und ist die Nebelmaschine bereit zum Nebelausstoß.
- Schalten Sie die Maschine nach dem Betrieb wieder mit dem Netzschalter aus.

Hinweise

- Nebelgeräte können während des Betriebes oder bis ca. 1 Minute nachdem das Gerät außer Betrieb genommen wurde, gelegentlich etwas Nebel ausstoßen.
- Nebelgeräte benötigen nach längerem Dauerbetrieb Betriebspausen, um wieder auf die korrekte Betriebstemperatur zu kommen. Während diesen Pausen ist kein Nebelausstoß möglich.
- Sollten Sie einen verminderten Ausstoß, Pumpgeräusche oder überhaupt keinen Ausstoß feststellen, trennen Sie die Maschine sofort von der Stromversorgung. Kontrollieren Sie den Füllstand, die externe Sicherung und die Stromversorgung. Sollte nach 30 Sekunden permanenten Drückens der Taste MANUAL FOG immer noch kein Ausstoß erfolgen, überprüfen Sie bitte den Verbindungsschlauch zum Tank und vergewissern Sie sich, dass Fluid hindurchfließen kann. Wenn Sie die Ursache des Problems nicht feststellen können, versuchen Sie bitte nicht weiter Nebel auszustoßen, da dies zu Schäden am Gerät führen kann. Schicken Sie das Gerät bei Ihrem Händler ein.

MENÜEINSTELLUNGEN

Menüpunkte

Anzeige	Funktion
Addr	Einstellen der DMX-Startadresse
rEFO	Einstellen der Funkfernbedienung
OrL	Einstellen des Flüssigkeitssensors

Bedientasten

Taste	Funktion
MENU	Menüpunkte anwählen
ENTER	Menüpunkt zum Bearbeiten aufrufen und Einstellungen bestätigen
▲/▼	Einstellen der Werte

BETRIEB PER FUNKFERNBEDIENUNG

Mit der Fernbedienung lässt sich der Nebelausstoß per Funkübertragung über eine Distanz von bis zu 25 Metern auslösen. Richten Sie die Antennen an der Nebelmaschine und an der Fernbedienung für den Betrieb senkrecht auf. Wenn Sie eine der **Tasten 1-4** an der Fernbedienung gedrückt halten, stößt die Maschine immer die maximale Nebelmenge aus. Die Kontrollanzeige leuchtet. Sobald Sie die Taste wieder lösen, wird der Nebelausstoß gestoppt.

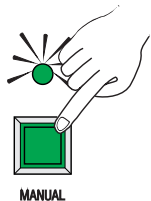


Um die Fernbedienung zu konfigurieren, drücken Sie die Taste **MENU**, bis auf der Anzeige „rEFO“ erscheint und anschließend die Taste **ENTER**, um den Menüpunkt aufzurufen. Verwenden Sie die Tasten **▲** und **▼**, um die Fernbedienung zu deaktivieren (Anzeige „off“) und wieder zu aktivieren (Anzeige „on“). Drücken Sie erneut die Taste **ENTER**, um Ihre Einstellung zu übernehmen.

BETRIEB PER KABELFERNBEDIENUNG

Für den Betrieb mit der Kabelfernbedienung trennen Sie bitte das DMX-Kabel von der Maschine. Verbinden Sie die Fernbedienung mit der Buchse **REMOTE CONTROL**. Der Boden der Fernbedienung ist magnetisch, wodurch sie sich an der Maschine befestigen lässt. Wenn die grüne LED leuchtet, ist die Maschine bereit zum Nebelausstoß.

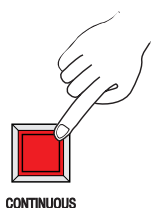
Manueller Nebelausstoß



Um einen Nebelausstoß manuell auszulösen, drücken Sie die grüne Taste **MANUAL**. Solange der Schalter gedrückt gehalten wird, stößt die Maschine Nebel aus. Sobald Sie die Taste wieder lösen, wird der Nebelausstoß gestoppt.

Der manuelle Betrieb hat Priorität vor dem Dauerbetrieb und dem Timer-Betrieb, d. h. beim Drücken der grünen Taste stößt das Gerät immer Nebel aus, selbst wenn eine der beiden anderen Betriebsarten eingestellt ist.

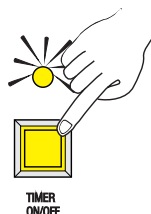
Dauerbetrieb



Im Dauerbetrieb stößt die Nebelmaschine fortwährend Nebel aus. Zum Einschalten des Dauerbetriebs drücken Sie die rote Taste **CONTINUOUS**, so dass sie einrastet. Zum Ausschalten des Dauerbetriebs lösen Sie die rote Taste **CONTINUOUS** wieder.

Der Dauerbetrieb hat Priorität vor dem Timer-Betrieb, d. h. bei gedrückter roter Taste ist die Maschine immer auf Dauerbetrieb eingestellt, selbst wenn der Timer-Betrieb mit der gelben Taste eingestellt ist.

Timer-Betrieb



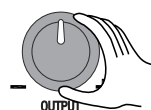
Im Timer-Betrieb stößt die Nebelmaschine automatisch Nebel aus. Im Timer-Betrieb stößt die Nebelmaschine automatisch Nebel aus. Die Zeitintervalle und die Nebeldauer lassen sich einstellen.

1 Zum Einschalten des Timer-Betriebs, drücken Sie die gelbe Taste **TIMER**, so dass sie einrastet und die gelbe Kontrollanzeige über der Taste blinkt.

2 Stellen Sie mit dem Regler **INTERVAL** die Nebelausstoßintervalle zwischen 0 und 30 Minuten ein.



3 Stellen Sie mit dem Regler **DURATION** die Zeitdauer der Nebelausstöße zwischen 1 und 15 Sekunden ein.



4 Zum Ausschalten des Timer-Betriebs lösen Sie die gelbe Taste **TIMER** wieder. Die gelbe Kontrollanzeige darüber erlischt.

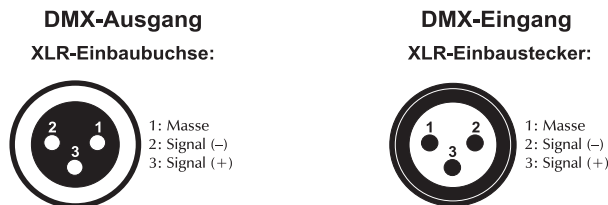
DMX-BETRIEB

DMX-Anschlüsse herstellen

Das Gerät verfügt über 3-polige XLR-Anschlüsse für den DMX-Anschluss.

- Verbinden Sie den Ausgang Ihres Controllers mit dem DMX-Eingang **DMX IN** des Geräts über ein DMX-Kabel.
- Verbinden Sie den DXM-Ausgang **DMX OUT** des Geräts mit dem DMX-Eingang des nächsten Geräts in der Kette. Verbinden Sie immer einen Ausgang mit dem Eingang des nächsten Geräts bis alle Geräte angeschlossen sind.
- Am letzten Gerät muss die DMX-Leitung durch einen Abschlusswiderstand abgeschlossen werden. Dazu wird ein XLR-Stecker in den DMX-Ausgang am letzten Gerät gesteckt, bei dem zwischen Signal (-) und Signal (+) ein 120-Ω-Widerstand eingelötet ist.
- Ab einer Kabellänge von 300 m oder nach 32 angeschlossenen DMX-Geräten sollte das Signal mit Hilfe eines DMX-Aufholverstärkers verstärkt werden, um eine fehlerfreie Datenübertragung zu gewährleisten.

Belegung der XLR-Verbindung:



DMX-Startadresse einstellen



Um das Gerät mit einem DMX-Controller betreiben zu können, muss die DMX-Startadresse für den ersten DMX-Kanal eingestellt sein. Drücken Sie dazu die Taste **MENU** so oft, bis das Display „Addr“ anzeigt. Drücken Sie die Taste **ENTER**, um Ihre Einstellungen vorzunehmen. Verwenden Sie die Tasten **▲** und **▼** zum Einstellen der Adresse zwischen **001** und **512**. Drücken Sie abschließend erneut die Taste **ENTER**, um Ihre Änderungen zu übernehmen. Sie können die Nebelmaschine jetzt mit Ihrem Controller ansteuern.

DMX-Funktionen

DMX-Wert	Funktion
0 – 5	kein Nebelausstoß
6 – 255	Nebelausstoß

FLÜSSIGKEITSSENSOR EINSTELLEN

Zum Schutz der Pumpe besitzt das Gerät einen Flüssigkeitssensor, der prüft, ob sich Nebelflüssigkeit im Tankzulauf befindet. Bleibt die Flüssigkeit bei aktiviertem Sensor aus, schaltet das Gerät nach etwa 20 Sekunden in den Schutzmodus und schaltet die Pumpe ab. Das Display beginnt zu blinken.



Um den Sensor einzustellen, drücken Sie die Taste **MENU**, bis auf der Anzeige „orL“ erscheint und anschließend die Taste **ENTER**, um den Menüpunkt aufzurufen. Verwenden Sie die Tasten **▲** und **▼**, um den Flüssigkeitssensor zu deaktivieren [Anzeige „off“] oder zu aktivieren [Anzeige „on“]. Drücken Sie erneut die Taste **ENTER**, um Ihre Einstellung zu übernehmen. Beachten Sie, dass der Sensor eine wichtige Schutzvorrichtung ist und für einen ordnungsgemäßen Betrieb aktiviert sein sollte.

REINIGUNG UND WARTUNG

GEFAHR!



Elektrischer Schlag durch hohe Spannungen

Im Inneren des Geräts befinden sich Teile, die unter hoher elektrischer Spannung stehen. Trennen Sie das Gerät vollständig vom Stromnetz vor der Reinigung oder bevor Sie Abdeckungen öffnen.

Allgemeine Reinigung

Wir empfehlen eine regelmäßige Reinigung des Geräts. Übermäßiger Staub, Flüssigkeitsrückstände und Schmutz beeinträchtigen die Leistung und führen zu Überhitzung. Entfernen Staub aus Lüftungsschlitzen per Luftkompressor, Staubsauger oder einer weicher Bürste. Verwenden Sie zur äußeren Reinigung ein fusselfreies, angefeuchtetes Tuch. Auf keinen Fall Alkohol oder irgendwelche Lösungsmittel zur Reinigung verwenden!

Im Geräteinneren befinden sich keine zu wartenden Teile. Wartungs- und Servicearbeiten sind ausschließlich dem autorisierten Fachhandel vorbehalten! Sollten einmal Ersatzteile benötigt werden, verwenden Sie bitte nur Originalersatzteile. Nach einem Defekt entsorgen Sie das unbrauchbar gewordene Gerät bitte gemäß den geltenden gesetzlichen Vorschriften. Sollten Sie noch weitere Fragen haben, steht Ihnen Ihr Fachhändler jederzeit gerne zur Verfügung.

Thermoschutzschalter

Das Gerät verfügt über einen rückstellbaren Thermoschalter, der bei Überhitzung den Stromkreis unterbricht. Wenn der Thermoschalter fällt, trennen Sie das Gerät vom Netz und drücken den Schalter (4).

Reinigung des Heizelements nach dem Gebrauch

Zur Vermeidung von Ablagerungen sollte das Heizelement nach jedem Gebrauch mit demineralisiertem Wasser gereinigt werden. Nebelmaschinen sind aufgrund der Besonderheiten von Nebelfluid anfällig für Verstopfungen. Eine regelmäßig gewartete Nebelmaschine leistet Ihnen jedoch jahrelang treue Dienste.

So gehen Sie vor:

- 1 Nach Beendigung des Betriebs das verbliebene Fluid in ein sauberes Gefäß zur Lagerung aus dem Tank entleeren. Danach demineralisiertes Wasser in den Tank füllen.
- 2 An einem gut belüfteten Ort für 3 Minuten die Nebelfunktion der Maschine betätigen.
- 3 Nach dem Reinigungsvorgang den Tank vollständig entleeren. Die Reste des Wassers können in der Maschine verbleiben.

Lagerung

Wir empfehlen Ihnen monatlich einen Testlauf der Maschine mit demineralisiertem Wasser durchzuführen. Nach dem Aufwärmen schließt sich ein dreiminütiger Nebelausstoß an.

Sicherungswechsel

Wenn die Feinsicherung des Geräts defekt ist, ersetzen Sie diese durch eine Sicherung gleichen Typs.

- 1 Trennen Sie das Gerät vom Netz und lassen Sie es abkühlen.
- 2 Öffnen Sie den Sicherungshalter am Netzanschluss mit einem passenden Schraubendreher.
- 3 Entfernen Sie die defekte Sicherung aus dem Sicherungshalter und setzen Sie die neue Sicherung ein.
- 4 Setzen Sie den Sicherungshalter wieder im Gehäuse ein. Danach kann das Gerät wieder mit dem Netz verbunden werden.

UMWELTSCHUTZ

Informationen zur Entsorgung



Bitte übergeben Sie das Gerät bzw. die Geräte am Ende der Nutzungsdauer zur umweltgerechten Entsorgung einem örtlichen Recyclingbetrieb. Geräte, die mit diesem Symbol gekennzeichnet sind, dürfen nicht im Hausmüll entsorgt werden. Für weitere Informationen wenden Sie sich bitte an Ihren Händler oder die zuständige örtliche Behörde. Entnehmen Sie evtl. eingelegte Batterien und entsorgen Sie diese getrennt vom Produkt.



Als Endverbraucher sind Sie durch die Batterieverordnung gesetzlich zur Rückgabe aller gebrauchten Batterien und Akkus verpflichtet. Die Entsorgung über den Hausmüll ist verboten. Verbrauchte Batterien können Sie unentgeltlich bei den Sammelstellen Ihrer Gemeinde und überall, wo Batterien verkauft werden, abgeben. Mit der Verwertung von Altgeräten und der ordnungsgemäßen Entsorgung von Batterien und Akkus leisten Sie einen wichtigen Beitrag zum Schutz unserer Umwelt.

TECHNISCHE DATEN

Spannungsversorgung:	230 V AC, 50 Hz
Gesamtanschlusswert:	1200 W
DMX512-Anschluss:	3-pol. XLR
DMX512-Steuerkanäle:	1
Ausstoßweite:	ca. 4 m
Ausstoßvolumen:	ca. 340 m ³ /Min.
Tankinhalt:	2,3 l
Aufwärmzeit:	ca. 3 Min.
Maße (L x B x H):	425 x 310 x 290 mm
Gewicht:	7,2 kg
Fernbedienung:	
Trägerfrequenz:	433,920 MHz
Batterie:	12 V, Typ A23

Technische Daten können im Zuge der Weiterentwicklung des Produkts ohne vorherige Ankündigung geändert werden.

Zubehör

Best.-Nr. 51703752	EUROLITE Smoke Fluid -B2D- Basic Nebelfluid 5l
Best.-Nr. 51703798	EUROLITE Smoke Fluid -C2D- Standard Nebelfluid 5l
Best.-Nr. 51703832	EUROLITE Smoke Fluid -P2D- Profi Nebelfluid 5l
Best.-Nr. 51704655	EUROLITE Duftstoffset je 1x alle 14 Duftnoten
Best.-Nr. 59006856	EUROLITE TPC-10 Klammer, silber
Best.-Nr. 58010320	EUROLITE Sicherheitsseil A 4x1000mm bis 15kg silber
Best.-Nr. 3022785H	EUROLITE DMX Kabel XLR 3pol 3m sw
Best.-Nr. 30227862	EUROLITE DMX Kabel XLR 5pol 3m sw
Best.-Nr. 51702028	EUROLITE WRC-3 Funkfernbedienung

CONTENTS

INTRODUCTION	15
Product features	15
IMPORTANT SAFETY INSTRUCTIONS	16
OPERATING ELEMENTS AND CONNECTIONS	18
SETUP	19
Filling up fog fluid	19
Placing the unit	19
Overhead installation	20
OPERATION	20
Switching on/off	20
MENU SETTINGS	21
Menu items	21
Operating buttons	21
OPERATION VIA WIRELESS REMOTE CONTROL	21
OPERATION VIA CABLE REMOTE CONTROL	22
DMX CONTROL	23
Making the DMX connections	23
Adjusting the DMX start address	23
DMX functions	23
SETTING THE FLUID SENSOR	23
CLEANING AND MAINTENANCE	24
Thermal safety switch	24
Cleaning the heating element	24
Replacing the fuse	24
Storage	24
PROTECTING THE ENVIRONMENT	24
TECHNICAL SPECIFICATIONS	25
Accessories	25

D00123657, version 1.2, publ. 11/06/2024

For product updates, documentation, software and support please visit www.eurolite.de. You can find the latest version of this user manual in the product's download section.

© 2024 Eurolite. All rights reserved.

No part of this document may be reproduced in any form without the written permission of the copyright owner. The contents of this document are subject to revision without notice due to continued progress in methodology, design, and manufacturing. Eurolite shall have no liability for any error or damage of any kind resulting from the use of this document.

All trademarks mentioned herein are the property of their respective owners.

INTRODUCTION

Experience Eurolite.

Product videos, suitable accessories, firmware and software updates, documentation and the latest news about the brand. You will find this and much more on our website. You are also welcome to visit our YouTube channel and find us on Facebook.



www.eurolite.de

 www.youtube.com/eurolitevideo

 www.facebook.com/Eurolitefans

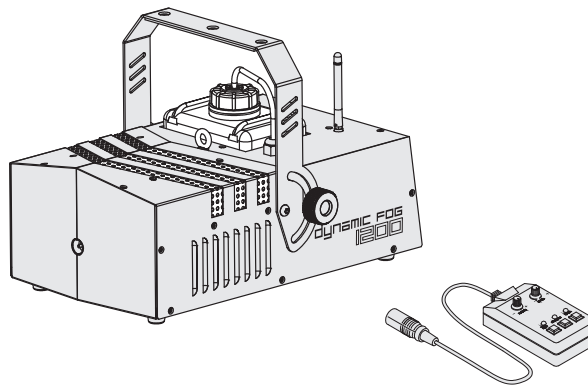
Welcome to Eurolite! Thank you for choosing one of our products. Eurolite is your connection to the world of show with an unparalleled variety of products, both for professionals and beginners.

If you follow the instructions given in this manual, we are sure that you will enjoy this product for a long period of time. This user manual will show you how to install, set up and operate your new Eurolite product.

Users of this product are recommended to carefully read all warnings in order to protect yourself and others from damage. Please keep this manual for future needs and pass it on to further owners.

Product features

- Compact fog machine with high output volume: 340 m³/min.
- Ideal for accentuating light and laser beams
- Concentrated and steady fog output
- Control via integrated DMX interface
- Adjustable timer with interval and duration
- Continuous activation via handy transmitter
- DMX interface with 3-pin connectors
- Fan grille with blue LED illumination, switchable
- Operates on standard waterbased fluid
- Removable tank
- Metal housing with movable mounting bracket and safety eyelet



IMPORTANT SAFETY INSTRUCTIONS

WARNING!



Please read the safety warnings carefully and only use the product as describe in this manual to avoid accidental injury or damage.

Intended use

- This fog machine creates fog by vaporizing a special fog fluid. This device is designed for professional use in the field of event technology, e.g. on stage.
- Only use the device according to the instructions given herein. Damages due to failure to follow these operating instructions will void the warranty! We do not assume any liability for any resulting damage.
- We do not assume any liability for material and personal damage caused by improper use or non-compliance with the safety instructions. In such cases, the warranty will be null and void.
- Unauthorized rebuilds or modifications of the device are not permitted for reasons of safety and render the warranty invalid.

Danger due to electricity

- The device is suitable for indoor use only. Do not use it outdoors. Never expose it to rain or moisture. Do not store it in rooms exposed to moisture.
- To reduce the risk of electric shock, do not open any part of the device. There are no serviceable parts inside the device.
- Only connect the device to a properly installed mains outlet. The outlet must be protected by residual current breaker (RCD). The voltage and frequency must exactly be the same as stated on the device. If the mains cable is equipped with an earthing contact, then it must be connected to an outlet with a protective ground. Never defeat the protective ground of a mains cable. Failure to do so could result in damage to the device and possibly injure the user.
- The mains outlet must be easily accessible so that you can unplug the device quickly if need be.
- Never touch the mains plug with wet or damp hands. There is the risk of potentially fatal electric shock.
- The mains cable must not be bent or squeezed. Keep it away from hot surfaces or sharp edges.
- Never pull the mains cable to disconnect the mains plug from the mains outlet, always seize the plug.
- Unplug the device during lighting storms, when unused for long periods of time or before cleaning.
- Do not expose the device to any high temperatures, direct sunlight, dripping or splashing water, strong vibrations or heavy mechanical stress.
- Do not place any objects filled with liquids on the device.
- Do not place any open sources of fire, such as burning candles, on or directly next to the device.
- Make sure that objects cannot fall into the device, in particular metal parts.
- Only have repairs to the device or its mains cable carried out by qualified service personnel. Repairs are required when the device or the mains cable is visibly damaged, liquid has been spilled or objects have fallen into the device; when the device has been exposed to rain or moisture, has been dropped or malfunctions occur.
- Cleaning of the device is limited to the surface. Make sure that moisture does not come into contact with any areas of the terminal connections or mains voltage control parts. Only wipe off the product with a soft lint-free and moistened cloth. Never use solvents or aggressive detergents.

Danger to children and people with restricted abilities

- This product is not a toy. Keep it out of the reach of children and pets. Do not leave packaging material lying around carelessly. Never leave this device running unattended.
- This device may be used only by persons with sufficient physical, sensorial, and intellectual abilities and having corresponding knowledge and experience. Other persons may use this device only if they are supervised or instructed by a person who is responsible for their safety.

Warning – risk of injuries

- Never drink fluid or use it on the inside or outside of a human body. If fluid gets in contact with skin or eyes, rinse thoroughly with water. If it is necessary call a doctor immediately.
- Danger of explosion! Never add flammable liquids of any kind to the fog liquid.
- Never aim the output nozzle directly at people or at open flames. Never aim the smoke at yourself, people or animals.
- Never aim the smoke at power sockets or other objects that are powered by electrical current. You could damage them or even expose yourself to hazardous electric shocks.
- Never aim the smoke at the device itself or at surfaces that are not heat resistant. Avoid direct skin contact with the smoke. Inappropriate use may cause burns due to high temperatures.
- DANGER OF BURNING! Keep minimum distance of 50 cm to nozzle! Keep device upright.
- Always disconnect from the mains, when the device is not in use or before cleaning it. Only handle the power cord by the plug. Never pull out the plug by tugging the power cord.
- When the fog machine is not in use for a longer period of time empty the entire smoke fluid from the machine before storing it.
- Before filling the device disconnect from mains. Never fill in any hot liquids. Only use high-quality, water-based smoke fluid recommended by the manufacturer. Other smoke fluids may cause clogging. Always make sure there is sufficient smoke fluid in the fluid tank. Operating this smoke machine without smoke fluid will cause damage to the pump as well as over-heating of the heater.
- For commercial use the country-specific accident prevention regulations of the government safety organization for electrical facilities must be complied with at all times.

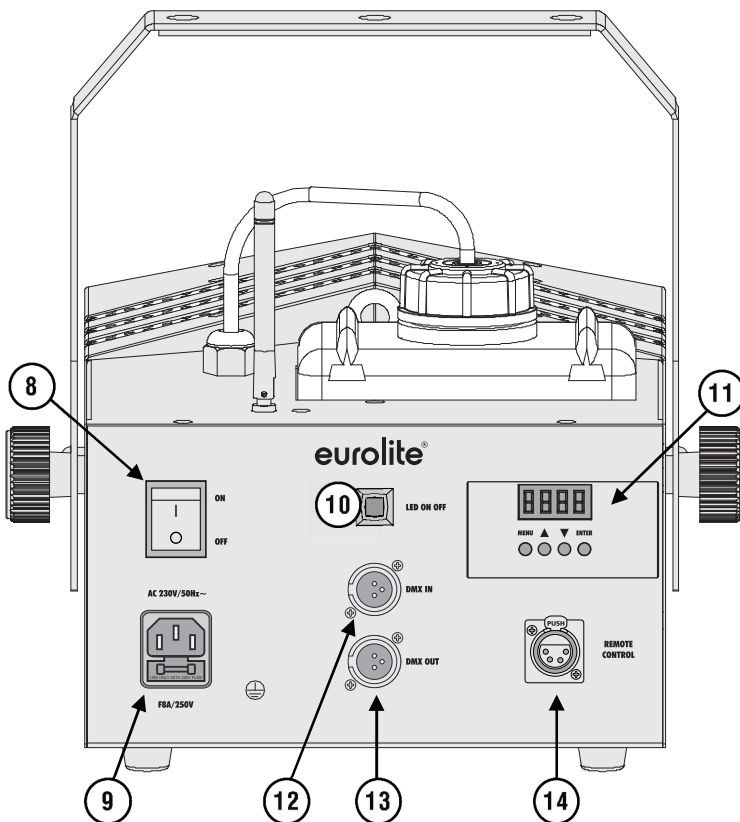
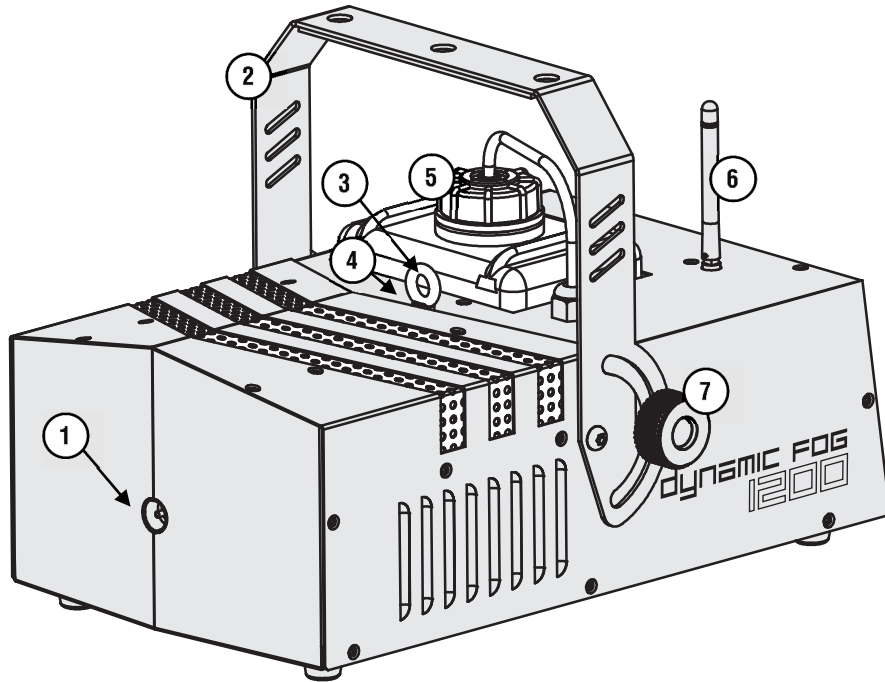
Caution – material damage

- Always make sure there is sufficient smoke fluid in the fluid tank. Operating this smoke machine without smoke fluid will cause damage to the pump as well as over-heating of the heater.
- After operating the fog machine, the fluid ways must be flushed with deionized water. When fog fluid remains in the system and the fog machine is not operated, the fluid may lead to irreversible damages! This will make the warranty void.
- If the device has been exposed to drastic temperature fluctuation, do not switch it on immediately. The resulting condensation may destroy the device. Allow the device to reach room temperature before connecting it. Wait until the condensation has evaporated.
- Always store the device dry! Always drain the tank and please use the original packaging if the device is to be transported.
- If a serial number label is affixed to the device, do not remove the label as this would make the warranty void.

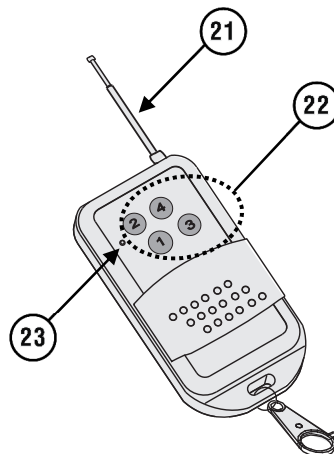
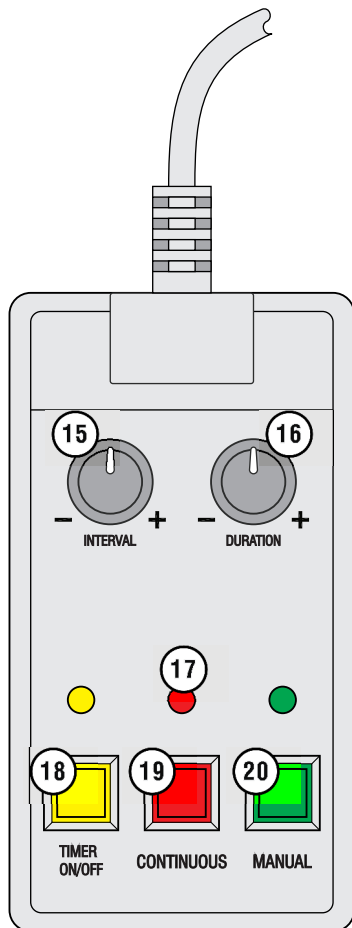
About batteries

- Do not try to short-circuit, recharge, disassemble or heat batteries (danger of explosion!).
- Remove the batteries if the device is not used for a longer period of time.
- Damaged/leaking batteries may cause harm to your skin–use safety gloves.

OPERATING ELEMENTS AND CONNECTIONS



- ① Output nozzle
- ② Mounting bracket
- ③ Safety eyelet
- ④ Thermal safety switch
- ⑤ Tank
- ⑥ Antenna
- ⑦ Fixation screw
- ⑧ Power switch
- ⑨ Power input with fuse holder
- ⑩ Blue LEDs on/off
- ⑪ Display and operating buttons
- ⑫ DMX512 input
- ⑬ DMX512 output
- ⑭ Remote control connector



- 15 Intervals in timer mode
- 16 Output duration in timer mode
- 17 Power indicator
- 18 Timer mode on/off
- 19 Continuous mode on/off
- 20 Manual fog emission on/off

- 21 Transmitting antenna
- 22 Buttons 1 to 4 for fog output
- 23 Control LED

SETUP

Filling up fog fluid

WARNING!



Fluid handling

Always disconnect from the mains before filling the machine. Only use water-based fluids. We recommend high-quality Eurolite fluids. Never add flammable liquids. If fluid gets inside the machine, have it checked by skilled personnel before it is operated.

Unscrew the tank cap and fill the tank with fog fluid. Tightly close the tank again.

Placing the unit

- Remove all packing materials from the shipping box. Make sure that there are no packing remnants at the fog output nozzle.
- Install the device in a well-ventilated area. The operation in an insufficiently ventilated room can lead to a condensation of the fog fluid. The resulting slippery surface can cause accidents.
- Keep a minimum distance of 20 cm around and above the device.
- Only install the fog machine on scratch resistant and water resistant surfaces (inclination angle max. 15°).
- Do not orientate the escape nozzle directly in the direction of the audience's eyes. In order to create a good effect, there should be a distance between the device and the audience of at least 1.5 m.
- All fog machines develop condensation around the output nozzle. Because this may result in some moisture accumulation on the surface below the output nozzle, consider this condensation when installing your unit.

Overhead installation

WARNING!



Risk of injury caused by falling objects

Devices in overhead installations may cause severe injuries when crashing down. Make sure that the device is installed securely and cannot fall down. The installation must be carried out by a specialist who is familiar with the hazards and the relevant regulations.

The device may be fastened to a truss or similar rigging structure. The device must never be fixed swinging freely in the room.

- 1 The rigging structure must support at least 10 times the weight of all fixtures to be installed on it.
- 2 Block access below the work area and work from a stable platform when installing the device.
- 3 Use rigging hardware that is compatible with the structure and capable of bearing the weight of the device. Please refer to the “Accessories” section for a list of suitable rigging hardware.
- 4 Secure the device with a safety bond or other secondary attachment. This secondary safety attachment must be sufficiently dimensioned in accordance with the latest industrial safety regulations and constructed in a way that no part of the installation can fall down if the main attachment fails. An appropriate eyelet is mounted on the device for fixation of the safety rope. Fasten the safety rope in such a way that, in the event of a fall, the maximum drop distance of the device will not exceed 20 cm.
- 5 To align the device, release the fixation screws at the mounting bracket, adjust the desired inclination angle and tighten the fixation screws.
- 6 After installation, the device requires inspections periodically to prevent the possibility of corrosion, deformation and looseness.

OPERATION

CAUTION!



Operating conditions

Prior to transportation, allow the machine to cool down and completely empty the tank. Never operate the fog machine without fog fluid. Fire hazard due to overheating! Besides, the unit may be damaged.

During operation smoke emission may stop. In this case the device is heating up again. After a short period, the machine will be ready to emit fog again. This process guarantees an appropriate vaporization temperature and the best fog emission possible. The temperature is regulated by a high-quality thermostat.

The cable remote provided allows operating the machine in three modes (manual mode, continuous mode and timer mode). With the wireless remote control it is possible to activate the fog output via radio over a distance of 25 meters. Alternatively, the machine can be controlled with a DMX controller. DMX control will take priority over remote control operation. The control panel allows the user to adjust the DMX starting address, wireless remote control and fluid sensor.

Switching on/off

- Prior to switching on, check the fluid level of the tank and fill up fog fluid, if required.
- Connect the machine to the mains with the power plug.
- Switch on the machine with the power switch. The display flashes and indicates "HEAT". At the same time, the machine starts the warm-up process.



- While the machine is warming up, fog output will not be possible yet. Program the necessary menu settings with the control panel. Once the warm-up process is completed, the display indicates the standard screen and fog output will be possible.
- After operation, switch off the machine with the power switch.

Notes

- All fog machines may sputter small amounts of fog occasionally during operation and for a minute or so after being turned off.
- All fog machines have a recycling period after long bursts when the machine will shut itself down for a short period in order to heat up again. During this time no fog can be produced.
- If you experience low output, pump noise or no output at all, disconnect from mains immediately. Check the fluid level, the external fuse, the thermo fuse and the power supply. If all of the above appears to be ok, reconnect the unit again. If fog does not come out after holding the MANUAL button for 30 seconds, check the tube attached to the tank to make sure there is fluid going through it. If you are unable to determine the cause of the problem, do not simply continue pushing the button, as this may damage the unit. Return the machine to your dealer.

MENU SETTINGS

Menu items

Display	Function
Addr	Setting the DMX address
rEΠo	Setting the wireless remote control
OrL	Setting the fluid sensor

Operating buttons

Button	Function
MENU	Selecting menu items
ENTER	Editing menu items and confirming settings
▲/▼	Setting values

OPERATION VIA WIRELESS REMOTE CONTROL

With the remote control it is possible to emit fog via radio over a distance of up to 25 meters. For operation, put the antennas at the fog machine and the remote control in a vertical position. When you hold down any of the four **trigger buttons**, the fog machine will emit the maximum amount of fog. The control LED lights. As soon as you release the button, the fog output will stop.

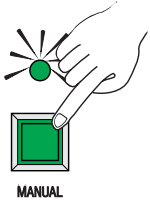


To set the remote control, press the button **MENU** until the display indicates “rEno”. Then press **ENTER** to make your settings. Use the buttons **▲** and **▼** to deactivate the remote control (indication “off”) and to reactivate it (indication “on”). Once again, press **ENTER** to confirm your settings.

OPERATION VIA CABLE REMOTE CONTROL

For cable remote control operation, disconnect the DMX cable from the unit. Connect the remote control to the jack **REMOTE CONTROL**. As the base of the remote control is magnetic, you can attach it to the fog machine. Once the green LED lights up, the machine is ready to emit fog.

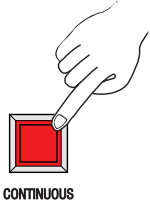
Manual Fog Output



To manually activate a fog output, press the green **MANUAL** button. While this switch is kept pressed, the unit will emit the maximum amount of fog. As soon as you release the button, the fog output will stop.

The manual mode will take priority over the continuous and timer mode, i.e. when the green button is pressed, the unit will always emit fog even if one of the other modes is activated.

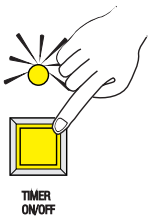
Continuous Mode



In the continuous mode, the fog machine will emit fog continuously. To activate the continuous mode, press the red button **CONTINUOUS**, so that it will engage. To deactivate the continuous mode, disengage the red button **CONTINUOUS** again.

The continuous mode will take priority over the timer mode, i.e. when the red button is pressed, the unit is set to continuous mode even if the timer mode is activated with the button timer.

Timer Mode



In the timer mode, the fog machine will automatically emit fog. The time intervals and duration are adjustable.

- 1 To activate the timer mode, press the yellow button **TIMER** so that it will engage and the control indicator above the button starts flashing.
- 2 With the control **INTERVAL**, adjust the intervals between the individual fog outputs between 0 and 30 minutes.
- 3 With the control **DURATION**, adjust the duration of the fog outputs between 1 and 15 seconds.
- 4 To deactivate the timer mode, disengage the yellow button **TIMER** again. The yellow control indicator above it will be extinguished.



DMX CONTROL

Making the DMX connections

The unit features 3-pin XLR plugs for DMX connection.

- Connect the output of your DMX controller to the **DMX IN** jack of the machine with a DMX cable.
- Connect the **DMX OUT** jack of the machine to the DMX input of the next unit in the chain. Always connect one output to the input of the next unit until all units are connected.
- At the last unit, the DMX cable has to be terminated. Plug the terminator with a 120 Ω resistor between Signal (-) and Signal (+) in the DMX output of the last unit.
- If the cable length exceeds 300 m or the number of DMX devices is greater than 32, it is recommended to insert a DMX level amplifier to ensure proper data transmission.

Occupation of the XLR connection:



Adjusting the DMX start address



To be able to operate the machine with a DMX controller, the DMX starting address must be set for the first DMX channel. For this, press the button **MENU** so many times until “Addr” is indicated in the display. Then press **ENTER** to make your settings. Use the buttons **▲** and **▼** to set the address between **001** and **512**. Once again, press **ENTER** to confirm your settings. You may now start operating the machine via your DMX controller.

DMX functions

DMX value	Function
0 – 5	no fog output
6 – 255	fog output

SETTING THE FLUID SENSOR

To protect the pump, the machine uses a fluid sensor to test if there is smoke fluid in the tube. If the sensor detects not enough fluid in the tube, the machine will enter a protection mode after about 20 seconds and shuts the pump down. The display will start flashing.



To set the sensor, press the button **MENU** until the display indicates “orL”. Then press **ENTER** to make your settings. Use the buttons **▲** and **▼** to deactivate the fluid sensor (indication “off”) and to reactivate it (indication “on”). Once again, press **ENTER** to confirm your settings. Note, however, that this sensor is a very important protection mechanism. For proper operation, it should be activated.

CLEANING AND MAINTENANCE

DANGER!



Electric shock caused by high voltages

Within the device there are areas where high voltages may be present. Completely disconnect the device from the power supply before cleaning it or removing any covers.

General cleaning

We recommend a frequent cleaning of the unit. Excessive dust, fluid residue and dirt will degrade performance and cause overheating. Remove dust from air vents using an air compressor, vacuum or a soft brush. Please use a soft lint-free and moistened cloth for the outside of the unit. Never use alcohol or solvents!

There are no serviceable parts inside the device. Maintenance and service operations are only to be carried out by authorized dealers. Should you need any spare parts, please use genuine parts. If defective, please dispose of the unusable device in accordance with the current legal regulations. Should you have further questions, please contact your dealer.

Thermal safety switch

The machine is fitted with a thermal safety switch. In the unlikely event of overheating, the switch will automatically interrupt the control circuit. It can be reset by pressing the safety switch (4) button with the machine unplugged.

Cleaning the heating element after use

After every use, the heating element should be cleaned with deionized water. All fog machines are prone to clogging due to the thick consistency of fog liquid. However, a properly maintained fog machine should provide years of reliable use.

Procedure:

- 1 At the end of operation, empty the remaining fluid from the tank into a clean container for storage. Then fill the tank with deionized water.
- 2 Run the machine approx. 3 minutes in a well-ventilated room.
- 3 After the cleaning process, empty the tank completely. Residual water may remain in the machine.

Storage

It is recommended to operate the machine at least once a month with deionized water. Let the machine warm up and run it approx. 3 minutes.

Replacing the fuse

If the fine-wire fuse of the device fuses, only replace the fuse by a fuse of same type and rating.

- 1 Disconnect the device from power and allow it to cool.
- 2 Open the fuse holder of the mains connection with a fitting screwdriver.
- 3 Remove the old fuse from the fuse holder and replace it with a new fuse.
- 4 Carefully push the fuse holder back into its position before reapplying power.

PROTECTING THE ENVIRONMENT



Disposal of old equipment

When to be definitively put out of operation, take the product to a local recycling plant for a disposal which is not harmful to the environment. Devices marked with this symbol must not be disposed of as household waste. Contact your retailer or local authorities for more information. Remove any inserted batteries and dispose of them separately from the product.



You as the end user are required by law (Battery Ordinance) to return all used batteries/rechargeable batteries. Disposing of them in the household waste is prohibited. You may return your used batteries free of charge to collection points in your municipality and anywhere where batteries/rechargeable batteries are sold. By disposing of used devices and batteries correctly, you contribute to the protection of the environment.

TECHNICAL SPECIFICATIONS

Power supply:	230 V AC, 50 Hz
Power consumption:	1200 W
DMX512 connection:	3-pin XLR
DMX512 control channels:	1
Output distance:	approx. 4 m
Tank volume:	2.3 l
Output volume:	approx. 340 m ³ /min.
Warm-up time:	approx. 3 min.
Dimensions (LxWxH):	425 x 310 x 290 mm
Weight:	7.2 kg
Remote control:	
Carrier frequency:	UHF 433.920 MHz
Battery:	12 V, type A23

Specifications are subject to change without notice due to product improvements.

Accessories

No. 51703752	EUROLITE Smoke Fluid -B2D- Basic 5l
No. 51703798	EUROLITE Smoke Fluid -C2D- Standard 5l
No. 51703832	EUROLITE Smoke Fluid -P2D- professional 5l
No. 51704655	EUROLITE Fog Fragrance Set with all 14 Types
No. 59006856	EUROLITE TPC-10 Coupler, silver
No. 58010320	EUROLITE Safety Bond A 4x1000mm up to 15kg silver
No. 3022785H	EUROLITE DMX cable XLR 3pin 3m bk
No. 30227862	EUROLITE DMX cable XLR 5pin 3m bl
No. 51702028	EUROLITE WRC-3 Wireless Remote Control

eurolite[®]

Eurolite is a brand of Steinigke Showtechnik GmbH Andreas-Bauer-Str. 5 97297 Waldbüttelbrunn Germany
D00123657 Version 1.2 Publ. 11/06/2024

