

EN USER MANUAL


Thank you for purchasing this high-power horn subwoofer for touring and permanent installation. The subwoofer is capable of handling 800 watts and achieves 130 dB peak volume. Please read these operating instructions carefully before using the product. They contain important information for the correct use of your product. Please keep them for future reference.



SAFETY INSTRUCTIONS

- Only use the product according to the instructions given herein. No guarantee claims for the units and no liability for any resulting personal damage or material damage will be accepted if the product is used for other purposes than originally intended, if it is not correctly connected or operated, or if it is not repaired in an expert way.
- Unauthorized rebuilds or modifications of the product are not permitted for reasons of safety and render the warranty invalid.
- This product is not a toy. Keep it out of the reach of children. Do not leave packaging material lying around carelessly.
- This product is suitable for indoor use only. Protect the product against high air humidity, water or heat sources. The recommended temperature range is -5 to +45 °C.
- Caution! Due to the high weight of the device, at least two persons are required for transport and installation.
- The subwoofer provides M20 threads for mounting satellite speakers via a distance tube. Always install speaker systems at a solid, plane, anti-slip, vibration-free, and oscillation-free location. Lay the connection cables in such a way that nobody will trip over the cables. The products must be installed securely and prevented from falling down. Serious injury to persons can be caused if the speaker systems fall down.
- If you lack the qualification, do not attempt the installation yourself, but instead use a professional installer. Improper installation can result in bodily injury and/or damage to property.
- For commercial use the country-specific accident prevention regulations of the government safety organization for electrical facilities must be complied with at all times.
- Make sure that impedance and power rating specified in the technical data match the connected amplifier's data. Otherwise, the speakers or the amplifier may be damaged. The total impedance for the connected speakers must not be less than the minimum impedance for the amplifier.
- Never open the product. If this product is no longer working properly (e.g. distorted sound) or is visibly damaged, take it out of operation and consult your local dealer. Do not attempt to repair the product yourself.
- This product is maintenance-free, except for occasional cleaning. You can use a slightly dampened cloth for cleaning.

PROTECTING THE ENVIRONMENT

 When to be definitively put out of operation, take the product to a local recycling plant for a disposal which is not harmful to the environment. Devices marked with this symbol must not be disposed of as household waste. Contact your retailer or local authorities for more information.

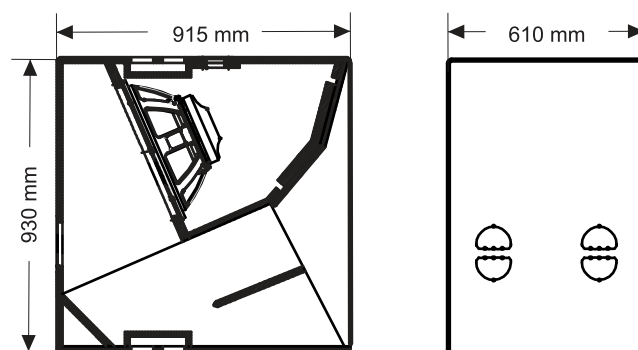
CONNECTIONS

- The subwoofer is equipped with lockable NL4 speaker sockets. These are connected in parallel. For locking a connection turn the plug to the right. For unlocking pull the unlock button and turn the plug to the left and pull it out of the socket.
- To avoid interfering noise, switch off the PA system or set the output controls to minimum prior to connecting and disconnecting equipment.
- A good cable run improves the sound quality remarkably. Signal cables should be short and direct, since high frequencies will mostly be absorbed if cables are unnecessarily long. Besides that a longer cable may lead to humming and noise trouble. If long cable runs are unavoidable, you should use balanced cables. In order to obtain highest sound quality, only use high-quality cables.

TECHNICAL SPECIFICATIONS

Item number:	11039501
Power:	Rated: 800W RMS
	Program: 1600W
	Peak: 3200W
Frequency range:	25 - 300 Hz
Sensitivity:	98 dB
Max. SPL:	130 dB
Dispersion angle:	Omnidirectional
Impedance:	8 ohms
Flange:	2 x M20 thread
Connections:	2 x lockable NL4 speaker socket (1+/1-)
Woofers:	18" (approx. 45 cm) with ferrit magnet
Basket material:	Aluminum
Voice coil:	4" (approx. 10 cm)
Carrying handle:	4 pcs
Dimensions (WxDxH):	610 x 915 x 930 mm
Weight:	82.70 kg

Subject to change.



D BEDIENUNGSANLEITUNG

Vielen Dank für den Kauf dieses leistungsstarken horngeladenen Subwoofers für Touring und zur Festinstallation. Der Subwoofer erreicht eine Dauerleistung von 800 Watt und 130 dB Spitzenlautstärke. Bitte lesen Sie vor der Verwendung des Produkts diese Anleitung. Sie enthält wichtige Hinweise für den korrekten Betrieb. Bewahren Sie diese Anleitung für weiteren Gebrauch auf.



SICHERHEITSHINWEISE

- Verwenden Sie das Produkt ausschließlich gemäß den hier gegebenen Vorgaben. Wird das Produkt zweckentfremdet, nicht richtig angeschlossen, falsch bedient oder nicht fachgerecht repariert, kann keine Gewährleistung für das Gerät und keine Haftung für daraus resultierende Sach- oder Personenschäden übernommen werden.
- Aus Sicherheitsgründen ist das eigenmächtige Umbauen oder Verändern des Produkts nicht gestattet und hat den Verfall der Gewährleistung zur Folge.
- Das Produkt ist kein Spielzeug. Halten Sie es vor Kindern fern. Lassen Sie Verpackungsmaterial nicht achtlos liegen.
- Das Produkt ist ausschließlich zur Verwendung in Innenräumen vorgesehen. Halten Sie es von hoher Feuchtigkeit, Nässe und Hitzequellen fern. Der ideale Temperaturbereich liegt bei -5 bis +45 °C.
- Vorsicht! Wegen des hohen Gewichts des Geräts sind immer mindestens zwei Personen für den Transport und die Montage erforderlich.
- Die Subwooferbox bietet M20-Gewinde für die Montage weiterer Lautsprecherboxen mithilfe einer Distanzstange. Stellen Sie Lautsprechersysteme bitte immer standsicher auf einen festen, ebenen, rutschfesten, erschütterungsfreien und schwingungsfreien Untergrund auf. Verlegen Sie alle Anschlusskabel so, dass niemand darüber stolpern kann. Die Geräte müssen sicher befestigt sein und dürfen nicht herunterfallen können. Durch ein Herabfallen von Lautsprechern können ernsthafte Personenschäden verursacht werden.
- Versuchen Sie niemals, die Installation selbst vorzunehmen, wenn Sie nicht über eine ausreichende Qualifikation verfügen, sondern beauftragen Sie einen professionellen Installateur.
- Bei gewerblicher Nutzung sind die landesspezifischen Unfallverhütungsvorschriften des Verbandes der gewerblichen Berufsgenossenschaften für elektrische Anlagen und Betriebsmittel unbedingt zu beachten.
- Die in den technischen Daten angegebenen Werte für Impedanz und Leistung müssen mit den Daten des angeschlossenen Verstärkers übereinstimmen. Ansonsten kann es zu Beschädigungen der Lautsprecher oder des Verstärkers kommen. Die Gesamtimpedanz der angeschlossenen Lautsprecher darf die Minimalimpedanz des Verstärkers nicht unterschreiten.
- Öffnen Sie das Produkt nicht. Wenn das Produkt nicht mehr ordnungsgemäß funktioniert (z. B. verzerrter Klang) oder Schäden aufweist, nehmen Sie es bitte außer Betrieb und kontaktieren Ihren Fachhändler. Niemals selbst Reparaturen durchführen.
- Das Produkt ist bis auf eine gelegentliche Reinigung wartungsfrei. Zur Reinigung eignet sich ein angefeuchtetes Tuch.

UMWELTSCHUTZ



Übergeben Sie das Produkt am Ende der Nutzungsdauer zur umweltgerechten Entsorgung einem örtlichen Recyclingbetrieb. Geräte, die mit diesem Symbol gekennzeichnet sind, dürfen nicht im Hausmüll entsorgt werden. Für weitere Informationen wenden Sie sich bitte an Ihren Händler oder die zuständige örtliche Behörde.

ANSCHLÜSSE

- Die Subwooferbox ist mit verriegelbaren NL4 Speaker-Buchsen ausgestattet. Diese sind parallel verdrahtet. Zum Verriegeln einer Verbindung drehen Sie den Stecker nach rechts bis er einrastet. Zum Entriegeln drücken Sie die Entriegelungstaste und drehen den Stecker nach links.
- Um Störgeräusche zu vermeiden, sollte die PA-Anlage vor dem Herstellen und Trennen von Verbindungen ausgeschaltet sein oder die Ausgangsregler auf Minimum gestellt werden.
- Gute Kabelführung verbessert die Klangqualität Ihres Systems enorm. Signalkabel sollten kurz und direkt sein, da hohe Frequenzen stark gedämpft werden, wenn die Kabel unnötig lang sind. Außerdem ist die Gefahr von Brummeinstreuungen und Rauschen bei langen Kabeln erheblich größer. Müssen jedoch lange Kabelwege zurückgelegt werden, sollten auf jeden Fall symmetrische Kabel verwendet werden. Um höchste Klangqualität zu erhalten, verwenden Sie zum Anschluss Ihres Equipments bitte nur hochwertige Leitungen.

TECHNISCHE DATEN

Bestellnummer:	11039501
Belastbarkeit:	Nominal: 800W RMS
	Programm: 1600W
	Peak: 3200W
Frequenzbereich:	25 - 300 Hz
Empfindlichkeit:	98 dB
Max. Schalldruck:	130 dB
Abstrahlverhalten:	Omnidirektional
Impedanz:	8 Ohm
Flansch:	2 x M20-Gewinde
Anschlüsse:	2 x verriegelbare NL4 Speaker-Buchse (1+/-)
Tieftöner:	18" (ca. 45 cm) mit Ferritmagnet
Korbmaterial:	Aluminium
Schwingspule:	4" (ca. 10 cm)
Muldentragegriff:	4 Stück
Maße (BxTxH):	610 x 915 x 930 mm
Gewicht:	82,70 kg

Änderungen vorbehalten.

