



# *QuickBTR* 5.0

BLUETOOTH RECEIVER

The Bluetooth symbol, consisting of two interlocking arcs, is positioned to the right of the product name.

Bedienungsanleitung  
User Manual

# 1 Einführung

Der QuickBTR-5.0 ist ein handlicher Stereo-Bluetooth-Empfänger, mit dem sich Audiosignale kabellos von Bluetooth-Geräten auf Mischpulte oder Aktivlautsprecher streamen lassen. So wird Bluetooth-Streaming in Live-Setups schnell und einfach verfügbar. Die neueste Bluetooth-5.0-Technologie mit aptXHD-Unterstützung ermöglicht schnelle und stabile Verbindungen und eine hohe Audioqualität. Der Stereo-Audio-Stream wird als Mono-Signal über den XLR-Stecker oder als Stereo-Signal über die 3,5-mm-Klinkenbuchse ausgegeben. Zwei QuickBTR-5.0 können drahtlos miteinander gekoppelt werden, um Stereo-Lautsprecher-Setups zu realisieren. Die Einrichtung ist denkbar einfach: Den QuickBTR-5.0 an den XLR-Eingang eines Mischpults oder Aktivlautsprechers anschließen, das Bluetooth-Audiogerät koppeln und die Wiedergabe starten. Der interne Akku sorgt dafür, dass der Empfänger über 8 Stunden lang läuft. Zum Aufladen kann eine beliebige USB-Stromquelle und das mitgelieferte Micro-USB-Kabel genutzt werden.

## Produktmerkmale

- Macht Aktivlautsprecher und Mischpulte ganz einfach Bluetooth-tauglich
- Eliminiert störende Kabelstrecken
- Stereo-Link: 2 Empfänger können für eine drahtlose Stereo-Wiedergabe gekoppelt werden
- Bluetooth-Version 5.0 für schnelle und stabile Verbindungen
- Unterstützt aptX HD für Bluetooth-Streaming mit hervorragender Audioqualität
- Aufladbarer Lithium-Akku mit bis zu 8 Stunden Laufzeit
- Ausgangspegel einstellbar: 0 dBu, -20 dBu
- Mehrfarbige LED-Funktionsanzeige und Batterieanzeige

## Lieferumfang

- QuickBTR-5.0 Bluetooth-Empfänger
- Micro-USB-Ladekabel
- Bedienungsanleitung

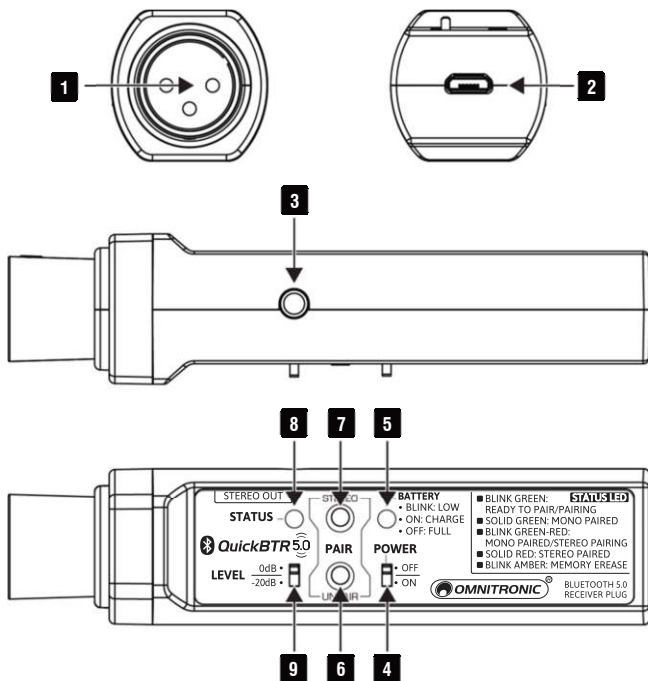
## 2 Sicherheitshinweise



Bitte lesen Sie vor der Verwendung des Produkts diese Informationen. Sie erhalten dadurch wichtige Hinweise für den korrekten Betrieb. Bewahren Sie diese Anleitung für weiteren Gebrauch auf.

- Das Produkt ist nur zur Verwendung im Innenbereich geeignet. Halten Sie es von hoher Feuchtigkeit, Nässe und Hitzequellen fern. Der ideale Temperaturbereich liegt bei -5 bis +45 °C.
- Verwenden Sie das Produkt ausschließlich gemäß den hier gegebenen Vorgaben. Wird das Produkt zweckentfremdet, nicht richtig angeschlossen, falsch bedient oder nicht fachgerecht repariert, kann keine Gewährleistung für das Gerät und keine Haftung für daraus resultierende Sach- oder Personen-schäden übernommen werden.
- Aus Sicherheitsgründen ist das eigenmächtige Umbauen oder Verändern des Produkts nicht gestattet und hat den Verfall der Garantieleistung zur Folge.
- Das Produkt ist kein Spielzeug. Halten Sie es vor Kindern und Haustieren fern. Lassen Sie Verpackungsmaterial nicht achtlos liegen.
- Das Produkt ist bis auf eine gelegentliche Reinigung wartungsfrei. Zur Reinigung eignet sich ein angefeuchtetes Tuch. Verwenden Sie auf keinen Fall Alkohol oder Lösungsmittel. Öffnen Sie das Produkt nur, um den Akku herauszunehmen. Wenn das Produkt nicht mehr ordnungsgemäß funktioniert oder Schäden aufweist, nehmen Sie es bitte außer Betrieb und kontaktieren Ihren Fachhändler. Niemals selbst Reparaturen durchführen.
- Gehen Sie vorsichtig mit dem Produkt um. Durch Stöße, Schläge oder dem Fall aus bereits geringer Höhe wird es beschädigt.
- Werfen Sie den Akku bzw. das Produkt nicht ins Feuer. Es besteht Explosions- und Brandgefahr!
- Lithium-Batterien können bei Kurzschluss, Überhitzung oder mechanischer Beschädigung schwere Verletzungen hervorrufen. Durch Beschädigung der Hülle des Akkus besteht Explosions- und Brandgefahr! Brennende Lithium-Batterien nur mit Pulverlöschern bzw. mit anderen geeigneten Löschmitteln löschen.
- Laden Sie den Akku regelmäßig nach, auch wenn das Produkt nicht benötigt wird. Dadurch behält er seine Kapazität bei und ist mehrere Jahre einsatzbereit und somit sehr robust und langlebig.

### 3 Bedienelemente und Anschlüsse



| Nr. | Funktion   |
|-----|--|
| 1   | <b>XLR-Ausgang.</b> Mono-Ausgang mit XLR-Stecker. Der Pegel kann über den Schalter (9) eingestellt werden.   |
| 2   | <b>USB-Ladeanschluss.</b> Micro-USB-Buchse zum Laden des internen Akkus. Verwenden Sie eine geeignete 5V/500mA-USB-Stromquelle und das mitgelieferte Kabel. Es gibt keine Datenverbindung über diesen Anschluss. |
| 3   | <b>Klippenausgang.</b> Stereoausgang mit 3,5-mm-Klinke.  |
| 4   | <b>Ein/Aus-Schalter.</b> Damit schalten Sie das Gerät ein und aus.   |

|   |  |
|---|--|
| 5 | <b>Akkuanzeige.</b> Aus: Akku ist voll geladen, blinkt, wenn der Akku schwach ist, und leuchtet vollständig, wenn der Akku geladen wird, sobald ein aktives Ladegerät am USB-Ladeanschluss (2) angeschlossen ist.  |
| 6 | <b>Taste Unpair.</b> Durch Drücken dieser Taste wird ein Entkoppelungsvorgang eingeleitet.   |
| 7 | <b>Taste Stereo Pair.</b> Durch Drücken dieser Taste wird eine Stereo-Verbindung eingeleitet, wenn bereits eine Mono-Verbindung mit einer Quelle besteht. Nur aktiv, wenn bereits eine Mono-Verbindung mit der Quelle besteht und die Statusanzeige dauerhaft grün leuchtet.   |
| 8 | <b>Zweifarbige Statusanzeige.</b> Zeigt den aktuellen Verbindungsstatus:<br>- grün blinkend: bereit zur Kopplung/Kopplung mit Quelle<br>- grün dauerhaft: gekoppelt mit Quelle, Mono-Wiedergabe<br>- grün/rot abwechselnd: gekoppelt mit Quelle, Kopplung mit 2. Empfänger<br>- rot dauerhaft: gekoppelt mit Quelle 2. Empfänger, Stereowiedergabe<br>- kurz gelb blinkend: gespeicherte Kopplungsinformationen gelöscht |
| 9 | <b>Ausgangspegelschalter.</b> Ermöglicht die Einstellung des Ausgangspegels des XLR-Ausgangs (1): 0 dBu oder -20 dBu. Der 3,5-mm-Klinkenausgang (3) bleibt davon unbeeinflusst.  |

## 4 Bluetooth-Verbindung herstellen

### Kopplung mit einem Bluetooth-Empfänger (SINGLE-Modus)

1) Schalten Sie Ihr Bluetooth-Gerät ein.

**Hinweis:** Schalten Sie vor dem Koppeln das WLAN auf Ihrem Gerät aus und stoppen Sie jegliche Audiowiedergabe.

2) Schalten Sie den Bluetooth-Empfänger ein. Die Status-LED blinkt grün.

3) Aktivieren Sie die Bluetooth-Funktion an der Quelle, suchen Sie "Pro Audio BT" und stellen Sie eine Verbindung her.

4) Wird die Verbindung erfolgreich hergestellt, leuchtet die Status-LED am Empfänger dauerhaft grün. Wenn keine Verbindung hergestellt werden kann, blinkt die Status-LED weiterhin grün.

**Hinweis:** Wenn Ihr Bluetooth-Gerät Sie zur Eingabe eines Codes auffordert, geben Sie "0000" ein.

5) Stellen Sie die Lautstärke am Bluetooth-Gerät ein.

Um bestehende Kopplungsinformationen zu löschen, halten Sie die **UNPAIR**-Taste 3 Sekunden lang gedrückt. Die Status-LED blinkt kurz gelb und zeigt damit an, dass die Kopplungsinformationen gelöscht wurden. Sie können nun ein neues Gerät koppeln.

## Kopplung mit zwei Bluetooth-Empfängern (STEREO-LINK-Modus)

- 1) Koppeln Sie Ihr Bluetooth-Gerät mit dem ersten Empfänger wie zuvor beschrieben. Die Status-LED sollte dauerhaft grün leuchten. Dies ist dann das Mastergerät.
- 2) Schalten Sie den zweiten Bluetooth-Empfänger ein. Die Status-LED blinkt grün. Dies ist dann das Slavegerät.
- 3) Drücken Sie die Taste **STEREO PAIR** (6) zuerst an einem Gerät und dann am anderen Gerät in einem Abstand von weniger als 5 Sekunden (die Reihenfolge ist egal). Die Status-LEDs beider Geräte blinken abwechselnd grün-rot während des Verbindungsaufbaus.

**Hinweis:** Der Vorgang wird nach 20 Sekunden abgebrochen, wenn die Geräte keine Verbindung zueinander aufbauen können. Das Mastergerät wechselt zurück in den SINGLE-Pairing-Modus (aptX), während das Slavegerät in den Unpaired-Modus zurückkehrt. Beachten Sie, dass für aptX HD das Mastergerät erneut gekoppelt werden muss.

- 4) Wird die Verbindung erfolgreich hergestellt, leuchtet die Status-LED des Mastergeräts durchgehend grün und die Status-LED des Slavegeräts rot.
- 5) Jeder der beiden Bluetooth-Empfänger gibt nun einen der beiden Stereokanäle wieder. Stellen Sie die Lautstärke an Ihrer Bluetooth-Quelle ein.

**Hinweis:** Kopplungsinformationen werden gespeichert; beim Einschalten versuchen bereits gekoppelte Geräte die Verbindung wiederherzustellen.

Um die Kopplungsinformationen an einem Empfänger zu löschen, halten Sie die Taste **UNPAIR** an diesem Gerät 3 Sekunden lang gedrückt. Die Status-LED blinkt nun kurz gelb und zeigt damit an, dass die Kopplungsinformationen gelöscht wurden. Sie können nun eine Kopplung mit einem neuen Gerät vornehmen. Wenn Sie dies nur für das Slavegerät tun, beachten Sie, dass ein Slavegerät mit gelöschtem Speicher nur mit einem Mastergerät gepaart werden kann, dessen Speicher ebenfalls gelöscht wurde. Es wird daher empfohlen, den Speicher vom Master- und Slavegerät immer gleichzeitig zu löschen.

Beachten Sie, dass die Ausführung des Löschens einer Stereoverbindung und die Rückkehr zu einer Monoverbindung bis zu 10 Sekunden dauern kann.



### Achtung!

Versuchen Sie nicht die Bluetooth-Verbindung herzustellen bzw. zu trennen, wenn nachfolgende Signalprozessoren oder Verstärker aufgedreht sind. Das Koppeln bzw. Entkoppeln kann von willkürlichen Audiofraktalen mit hoher Energie begleitet werden, die Ihre nachfolgenden Audiogeräte, insbesondere Lautsprecher, schädigen können. Reduzieren Sie die Lautstärke an allen nachfolgenden Audiogeräten während des Koppelns bzw. Entkoppelns auf ein Minimum.

## 5 Audioanschlüsse

Je nach Kopplungsmodus (SINGLE/STEREO LINK) führen die beiden Audioanschlüsse unterschiedliche Signale, die von den beiden Stereokanälen abgeleitet sind, die von einer Bluetooth-Quelle gesendet werden. Beachten Sie dazu die folgende Tabelle:

| Modus                  | Mastergerät<br>XLR   | Mastergerät<br>3,5-mm-Klinke | Slavegerät<br>XLR | Slavegerät<br>3,5-mm-Klinke |
|------------------------|----------------------|------------------------------|-------------------|-----------------------------|
| <b>SINGLE</b>          | L & R<br>(Monosumme) | L / R<br>(Stereo)            | -                 | -                           |
| <b>STEREO<br/>LINK</b> | L                    | L                            | R                 | R                           |

## 6 Technische Daten

| <b>QuickBTR 5.0</b>        |   |
|----------------------------|---|
| Bluetooth-Protokoll:       | Version 5.0   |
| Profil:                    | A2DPv1.3.1  |
| Unterstützte Audio-Codexs: | SBC, ACC, aptX, aptX HD   |
| Modulation:                | GFSK, $\pi/4$ DQPSK, 8DPSK  |
| Empfindlichkeit:           | -80 dBm   |
| Frequenzbereich:           | 2,402-2,480 GHz   |
| Reichweite:                | 30 m (bei Sichtweite)   |
| Geräuschspannungsabstand:  | >75 dB  |
| Verzerrung                 | <0.1%   |
| Akkutyp:                   | Li-Ion 3,7 V / 300 mAh / 1,1 Wh                                     |
| Akkubetriebsdauer:         | >8h   |
| Anschlüsse:                | XLR (Pin 1: Masse, Pin 2: +, Pin 3: -)<br>3,5-mm-Stereoklinke (TRS) |
| Ladeanschluss:             | 5 V DC, 300 mA via Micro-USB  |
| Maße:                      | 26 x 27 x 111 mm  |
| Gewicht:                   | 52 g  |

Technische Daten können im Zuge der Weiterentwicklung des Produkts ohne vorherige Ankündigung geändert werden.

## 7 Umweltschutz



Bitte übergeben Sie das Gerät bzw. die Geräte am Ende der Nutzungsdauer zur umweltgerechten Entsorgung einem örtlichen Recyclingbetrieb. Geräte, die mit diesem Symbol gekennzeichnet sind, dürfen nicht im Hausmüll entsorgt werden. Für weitere Informationen wenden Sie sich bitte an Ihren Händler oder die zuständige örtliche Behörde. Entnehmen Sie evtl. eingelegte Batterien und entsorgen Sie diese getrennt vom Produkt.



Als Endverbraucher sind Sie durch die Batterieverordnung gesetzlich zur Rückgabe aller gebrauchten Batterien und Akkus verpflichtet. Die Entsorgung über den Hausmüll ist verboten. Verbrauchte Batterien können Sie unentgeltlich bei den Sammelstellen Ihrer Gemeinde und überall, wo Batterien verkauft werden, abgeben. Mit der Verwertung von Altgeräten und der ordnungsgemäßen Entsorgung von Batterien und Akkus leisten Sie einen wichtigen Beitrag zum Schutz unserer Umwelt.

Produkt-Updates, Dokumentationen, Software und Support erhalten Sie unter [www.omnitronic.de](http://www.omnitronic.de). Die neueste Version der Bedienungsanleitung finden Sie im Downloadbereich des Produkts.

© 2023 OMNITRONIC. Alle Rechte vorbehalten.  
Dieses Dokument darf ohne schriftliche Genehmigung des Copyrightinhabers weder ganz noch teilweise reproduziert werden. Der Inhalt dieses Dokuments kann ohne vorherige Ankündigung modifiziert werden, wenn Änderungen in Methodik, Design oder Herstellung dies erforderlich machen. Alle in diesem Dokument erwähnten Marken gehören den jeweiligen Eigentümern.

# 1 Introduction

QuickBTR-5.0 is a portable Bluetooth receiver that allows you to stream audio signals wirelessly from your Bluetooth devices to mixers or powered speakers. With QuickBTR-5.0, you can simply add Bluetooth streaming to any live sound setup. The latest Bluetooth 5.0 technology with aptX HD support ensures fast and stable wireless connections and high-quality audio. The stereo audio stream is output as a mono signal via the XLR plug or as a stereo signal via the 3.5 mm TRS jack. You can also wirelessly link two QuickBTR-5.0 together for stereo speaker setups. Setup is simple: plug QuickBTR-5.0 into the XLR input of a mixer or powered speaker, pair your Bluetooth audio device and start playing! The internal battery keeps the receiver running for over 8 hours. Charging is via any USB power source and the included micro USB cable.

## Product features

- Add Bluetooth capability to any speaker or mixer
- Eliminates troublesome cable runs
- Stereo link mode: pair two receivers for cable-free stereo playback
- Bluetooth version 5.0 allows for fast and stable connections
- AptX HD codec support for outstanding audio quality
- Internal rechargeable lithium battery with up to 8 hours operating time
- Output level switchable: 0 dBu, -20 dBu
- Multicolored LED indication for functions and battery level indicator

## Delivery includes

- QuickBTR-5.0 Bluetooth receiver
- Micro USB charging cable
- User manual

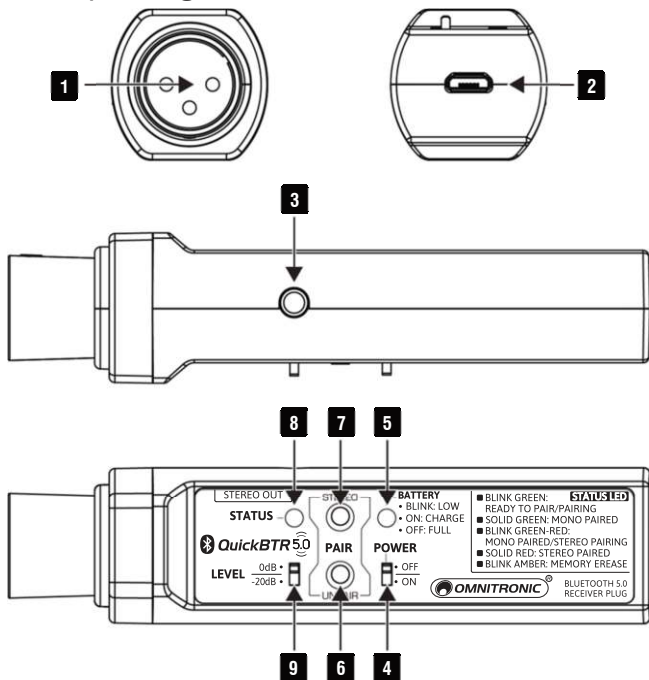
## 2 Safety Instructions



Please read these instructions carefully before using the product. They contain important information for the correct use of your product. Please keep them for future reference.

- This product is suitable for indoor use only. Protect the product against high air humidity, water or heat sources. The recommended temperature range is -5 to +45 °C
- Only use the product according to the instructions given herein. No guarantee claims for the units and no liability for any resulting personal damage or material damage will be accepted if the product is used for other purposes than originally intended, if it is not correctly connected or operated, or if it is not repaired in an expert way.
- Unauthorized rebuilds or modifications of the product are not permitted for reasons of safety and render the warranty invalid.
- This product is not a toy. Keep it out of the reach of children and pets. Do not leave packaging material lying around carelessly.
- This product is maintenance-free, except for occasional cleaning. You can use a slightly dampened cloth for cleaning. Never use alcohol or solvents.
- Only open the product to remove the rechargeable battery. If this product is no longer working properly or is visibly damaged, take it out of operation and consult your local dealer. Do not attempt to repair the product yourself.
- Handle the product with care, it can be damaged by impacts, blows, or accidental falls, even from a low height.
- Do not throw the battery or the product into a fire. There is a risk of explosion and fire!
- Never damage the rechargeable battery. Damaging the casing of the rechargeable battery might cause an explosion or a fire!
- Lithium batteries can cause serious injuries if short-circuited, overheated or mechanically damaged. There is a risk of explosion and fire if the battery casing is damaged! Only extinguish burning lithium batteries with powder extinguishers or other suitable extinguishing agents.
- Charge the rechargeable battery regularly, even if you are not using the product. If regularly recharged, the battery retains its capacity and is ready to for use for several years and thus extremely robust and long-lived.

### 3 Operating Elements & Connections



| No. | Function  |
|-----|---|
| 1   | <b>XLR Output.</b> This is a mono output on a single male XLR plug. The level can be set via switch (9).  |
| 2   | <b>USB Charger Port.</b> This is a micro USB jack to charge the internal rechargeable battery. Use a 5V/500mA USB power source and the supplied cable. There is no data connection through this port. |
| 3   | <b>3.5mm TRS Output.</b> This is a stereo output in a single 3.5mm TRS socket.  |
| 4   | <b>Power On/Off Switch.</b> Use this slide switch to power the unit on and off.   |

|   |  |
|---|--|
| 5 | <b>Battery Status Indicator.</b> Allows seeing the battery status: off when the battery is full, blinks when the battery is low, and is fully lit when the battery is charging once an active charger is connected at the USB charger port (2).  |
| 6 | <b>Unpair Button.</b> Pressing this button initiates an unpairing process.   |
| 7 | <b>Stereo Pair Button.</b> Pressing this button initiates stereo pairing, once a mono pairing with a source is already established (only active if already mono paired with source, and connection LED solidly green).   |
| 8 | <b>2-color status LED.</b> Indicates the current pairing status: <ul style="list-style-type: none"> <li>- green blinking: ready to pair/pairing with source</li> <li>- green solid: paired with source, mono replay</li> <li>- green/red alternating: paired with source, pairing with 2nd receiver</li> <li>- red solid: paired with source and 2nd receiver, stereo replay</li> <li>- short amber blinking: pairing memory erased</li> </ul> |
| 9 | <b>Output Level Switch.</b> Allows to set the output level of the XLR output (1) to either 0 dBu or -20 dBu. The 3.5mm TRS output (3) remains unaffected.  |

## 4 Bluetooth Pairing/Unpairing

### Pairing a single Bluetooth receiver (SINGLE mode)

1) Power on your Bluetooth device.

**Note:** Before pairing, turn off Wi-Fi on your device and stop any audio playback.

2) Power on the Bluetooth receiver. The status LED will flash green.

3) Navigate to your Bluetooth-enabled device's setup screen, find "Pro Audio BT" and connect.

4) When paired successfully, the status LED will illuminate solid green. If no pairing can be finalized, the status LED will keep blinking green.

**Note:** If your Bluetooth device prompts for a code, enter "0000".

5) Adjust the volume on your Bluetooth device.

To erase previous pairing settings, press and hold the **UNPAIR** button for 3 seconds. The status LED will shortly blink in amber, indicating that pairing settings have been erased. You can now pair to a new device.

## Pairing two Bluetooth receivers (STEREO LINK mode)

- 1) Pair your Bluetooth device with the first receiver as described before. The status LED should light solidly green. This will be the “master” unit.
- 2) Power on the second Bluetooth receiver. The status LED will flash green. This will be the “slave” unit.
- 3) Press the **STEREO PAIR** button (6) first on the one unit, then on the other unit, with less than 5 seconds in between (it does not matter which unit first). Both units' status LEDs will blink alternating green-red while they connect to each other.

**Note:** The pairing process will be aborted after 20 seconds if no suitable partner is found, and the master unit reverts to SINGLE paired mode (aptX), while the slave will revert to unpaired mode. For aptX HD, the master unit must be paired again.

- 4) When paired successfully, the master unit's status LED will be illuminated solidly green, the slave unit's status LEDs will be illuminated solidly red.
- 5) Each of the two Bluetooth receivers will now produce one of the two stereo channels. Adjust the volume on your Bluetooth device.

**Note:** Pairing information is saved; when power is turned on, devices that have already been paired will attempt to reconnect.

To erase pairing settings on any unit, press and hold the **UNPAIR** button on the relative unit for 3 seconds. The status LED of the relative unit will shortly blink in amber, indicating that pairing settings have been erased. You can now pair to a new device. If you do this only for the slave, note that a slave unit with erased pairing memory will only pair with a master which has its memory likewise erased. It is recommended to always erase the pairing memory of both master and slave unit at the same time.

Note that the execution of erasing a stereo link and returning to a mono link may take up to 10 seconds.



### Caution!

Do not operate the pairing or unpairing process with subsequent processors or amplifiers turned up. The pairing/unpairing process might be accompanied by arbitrary audio fractals of high energy which can be harmful to your subsequent audio devices, specifically speakers. Always reduce the volume on all subsequent audio devices to minimum while pairing/unpairing.

## 5 Audio Connections

Depending on the mode of pairing (SINGLE/STEREO LINK), the two audio connectors (XLR/3.5mmTRS) carry different signals, derived from the two stereo channels sent by a Bluetooth device. Refer to the following table for details:

| Mode                   | Master Unit<br>XLR  | Master Unit<br>3.5mm TRS | Slave Unit<br>XLR | Slave Unit<br>3.5mm TRS |
|------------------------|---------------------|--------------------------|-------------------|-------------------------|
| <b>SINGLE</b>          | L & R<br>(mono sum) | L / R<br>(stereo)        | -                 | -                       |
| <b>STEREO<br/>LINK</b> | L                   | L                        | R                 | R                       |

## 6 Technical Specifications

| <b>QuickBTR 5.0</b>      |   |
|--------------------------|---|
| Bluetooth protocol:      | Version 5.0   |
| Profile:                 | A2DPv1.3.1  |
| Supported audio codecs:  | SBC, ACC, aptX, aptX HD                                   |
| Modulation:              | GFSK, $\pi/4$ DQPSK, 8DPSK                                |
| Sensitivity:             | -80 dBm   |
| Carrier frequency range: | 2.402-2.480 GHz   |
| Range:                   | 30 m (with line of sight)                                 |
| Audio S/N ratio          | >75 dB  |
| Audio THD                | <0.1%   |
| Battery pack:            | Li-Ion 3.7 V / 300 mAh / 1.1 Wh                           |
| Battery operation:       | >8h   |
| Audio connections:       | XLR (pin 1: ground, pin 2: +, pin 3: -)<br>3.5 TRS socket |
| Charging port:           | 5 V DC, 300 mA via micro USB                              |
| Dimensions:              | 26 x 27 x 111 mm  |
| Weight:                  | 52 g  |

Specifications are subject to change without notice due to product improvements.

## 7 Disposal



When to be definitively put out of operation, take the product to a local recycling plant for a disposal which is not harmful to the environment. Devices marked with this symbol must not be disposed of as household waste. Contact your retailer or local authorities for more information. Remove any inserted batteries and dispose of them separately from the product.



You as the end user are required by law (Battery Ordinance) to return all used batteries/rechargeable batteries. Disposing of them in the household waste is prohibited. You may return your used batteries free of charge to collection points in your municipality and anywhere where batteries/rechargeable batteries are sold. By disposing of used devices and batteries correctly, you contribute to the protection of the environment.

For product updates, documentation, software and support please visit [www.omnitronic.de](http://www.omnitronic.de). You can find the latest version of this user manual in the product's download section.

© 2023 OMNITRONIC. All rights reserved.

No part of this document may be reproduced in any form without the written permission of the copyright owner. The contents of this document are subject to revision without notice due to continued progress in methodology, design, and manufacturing. All trademarks mentioned herein are the property of their respective owners.



WWW.OMNITRONIC.DE

D00134733 Version 1.0  
Publ. 06/09/2023

Omnitronic is a brand of Steinigke Showtechnik GmbH  
Andreas-Bauer-Str. 5 · 97297 Waldbüttelbrunn Germany

