



USER MANUAL  
BEDIENUNGSANLEITUNG

# DAD-4RXH

4-CH RECEIVER HOUSING



TECHNOLOGY DESIGNED FOR PLEASURE  
[WWW.OMNITRONIC.DE](http://WWW.OMNITRONIC.DE)

# Inhalt

<b>1 Einführung</b> .....	<b>2</b>
1.1 Produktmerkmale .....	2
1.2 Lieferumfang .....	2
<b>2 Sicherheitshinweise</b> .....	<b>3</b>
<b>3 Bedienelemente und Anschlüsse</b> .....	<b>4</b>
<b>4 Inbetriebnahme</b> .....	<b>5</b>
4.1 Aufstellmöglichkeiten .....	5
4.2 Antennen anschließen .....	5
4.3 Einbau eines Moduls .....	5
4.4 Anschlüsse herstellen .....	5
<b>5 Technische Daten</b> .....	<b>6</b>
5.1 Stecker- und Anschlussbelegungen .....	6

# 1 Einführung

Willkommen bei Omnitronic! Schön, dass Sie sich für eines unserer Produkte entschieden haben.

Diese Bedienungsanleitung zeigt Ihnen, wie Sie das Gerät in Betrieb nehmen und nutzen. Damit Sie sich und andere keinen Gefahren aussetzen, beachten Sie bitte unbedingt alle Sicherheitshinweise in dieser Anleitung und alle auf dem Gerät angebrachten Sicherheitshinweise.

Diese Bedienungsanleitung gilt für die Artikelnummer: 13106940. Bitte bewahren Sie dieses Dokument für weiteren Gebrauch auf und geben Sie es ggf. an nachfolgende Besitzer weiter.

## 1.1 Produktmerkmale

- 4 Einschübe zum Einbau von Empfangs- und Sendemodulen der MOM- und DAD-Serie
- Unterstützt die Funkmikrofone und Taschensender der MOM- und DAD-Serie
- Unterstützt das WMT/R-2M Funksystem
- Betrieb in den anmeldefreien Frequenzbereichen 823-832 MHz und 863-865 MHz
- Sym. XLR-Ausgang pro Kanal
- Unsym. 6,3-mm-Klinkenausgang für Mischsignal
- 2 Antennenanschlüsse (BNC)
- 2 AUX-Eingänge (3,5-mm-Klinke) für Kanal 3 und 4
- Non-Diversity-System
- Robustes Metallgehäuse
- 483-mm-Rackeinbau
- Inkl. Steckernetzteil 12V/1A

## 1.2 Lieferumfang

- DAD-4RXH Empfängergehäuse
- 2 BNC-Antennen
- 1 Meter Audiokabel (6,3-mm-Klinke)
- Steckernetzteil
- diese Bedienungsanleitung

D00125488, Version 1.0, Stand 19/08/2019

Produkt-Updates, Dokumentationen, Software und Support erhalten Sie unter [www.omnitronic.de](http://www.omnitronic.de). Die neueste Version der Bedienungsanleitung finden Sie im Downloadbereich des Produkts.

© 2019 OMNITRONIC. Alle Rechte vorbehalten.  
Dieses Dokument darf ohne schriftliche Genehmigung des Copyrightinhabers weder ganz noch teilweise reproduziert werden. Der Inhalt dieses Dokuments kann ohne vorherige Ankündigung modifiziert werden, wenn Änderungen in Methodik, Design oder Herstellung dies erforderlich machen.

Alle in diesem Dokument erwähnten Marken gehören den jeweiligen Eigentümern.

## 2 Sicherheitshinweise



- Bitte lesen Sie vor der Verwendung des Produkts diese Anleitung. Sie enthält wichtige Hinweise für den korrekten Betrieb. Bewahren Sie diese Anleitung für weiteren Gebrauch auf.
- Das Gerät ist speziell zur Aufnahme von vier Funkmodulen der MOM- und DAD-Serie von Omnitronic konzipiert. Mit den Modulen lassen sich Audio-Übertragungsstrecken in den UHF-Frequenzbändern 823-832 und 863-865 MHz aufbauen. In alle Einschübe können Empfangsmodule eingebaut werden. Die Einschübe 3 und 4 können auch für Sendemodule genutzt werden. Jeder Einschub bietet einen XLR-Direktausgang. Zusätzlich sind ein Summenausgang (6,3-mm-Klinke) und zwei AUX-Eingänge (3,5-mm-Klinke) für die Einschübe 3 und 4 vorhanden.
- Das Gerät ist zum Betrieb in der EU vorgesehen. Der Frequenzbereich 863-865 MHz ist in der EU allgemein zugeteilt und anmelde- und gebührenfrei. Der Frequenzbereich 823-832 MHz ist in Deutschland anmelde- und gebührenfrei unterliegt aber in einigen EU-Ländern Beschränkungen: AT, LV, LT, PL, SE, GB (Stand 2018). Stellen Sie vor dem Betrieb sicher, dass die gewünschten Frequenzen in Ihrem Land zugelassen sind. Weiterführende Informationen erhalten Sie bei Ihrer nationalen Behörde.
- Verwenden Sie das Produkt ausschließlich gemäß den hier gegebenen Vorgaben, damit es nicht versehentlich zu Verletzungen oder Schäden kommt.
- Bei Sach- oder Personenschäden, die durch unsachgemäße Handhabung oder Nichtbeachten dieser Bedienungsanleitung verursacht werden, übernehmen wir keine Haftung und es erlischt jeder Garantieanspruch.
- Aus Sicherheitsgründen ist das eigenmächtige Umbauen oder Verändern des Produkts nicht gestattet und hat den Verfall der Garantieleistung zur Folge.
- Um die Gefahr eines elektrischen Schlages zu vermeiden, niemals irgendeinen Teil des Produkts öffnen. Nur an eine vorschriftsmäßige Steckdose anschließen, die der Produktspezifikation entspricht. Verlegen Sie das Anschlusskabel so, dass es nicht zur Stolperfalle wird.
- Das Produkt ist für den trockenen Innenbereich ausgelegt. Schützen Sie es vor extremen Temperaturen, direktem Sonnenlicht, starken Erschütterungen, hoher Feuchtigkeit, Nässe, brennbaren Gasen, Dämpfen und Lösungsmitteln. Der ideale Temperaturbereich liegt bei -5 bis +45 °C.
- Niemals das Netzkabel und den -stecker mit nassen Händen berühren, da die Gefahr eines Stromschlags besteht.
- Die Reinigung beschränkt sich auf die Oberfläche. Dabei darf keine Feuchtigkeit in Anschlussräume oder an Netzspannung führende Teile gelangen. Wischen Sie das Produkt nur mit einem trockenen, fusselfreien Tuch ab. Zuvor den Netzstecker aus der Steckdose ziehen.
- Wenn das Produkt nicht mehr ordnungsgemäß funktioniert oder Schäden aufweist, nehmen Sie es bitte außer Betrieb und kontaktieren Ihren Fachhändler. Niemals selbst Reparaturen durchführen.
- Gehen Sie vorsichtig mit dem Produkt um. Durch Stöße, Schläge oder dem Fall aus bereits geringer Höhe wird es beschädigt.
- Das Produkt ist kein Spielzeug. Halten Sie es vor Kindern und Haustieren fern. Lassen Sie Verpackungsmaterial nicht achtlos liegen.

### Informationen zur Entsorgung

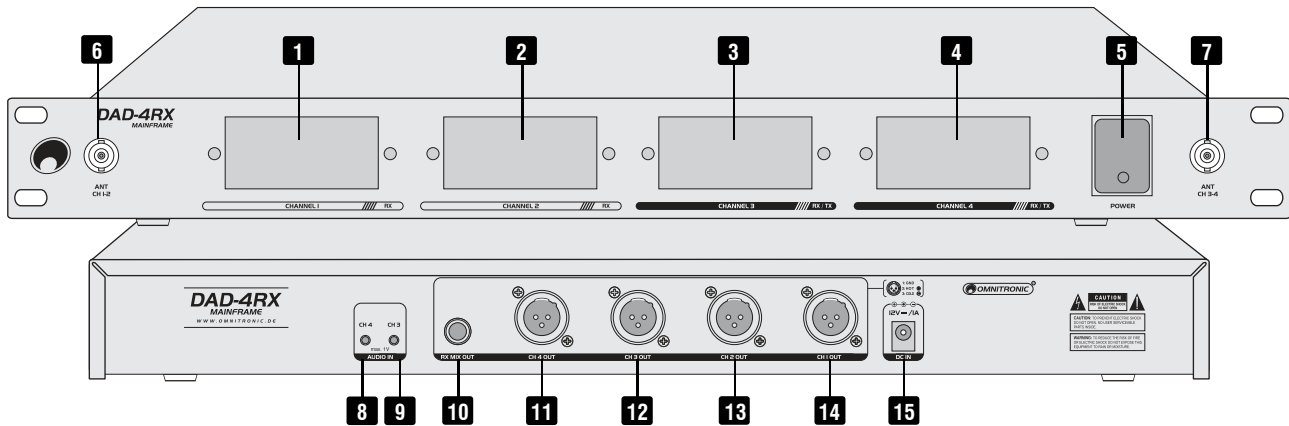


Bitte übergeben Sie das Gerät bzw. die Geräte am Ende der Nutzungsdauer zur umweltgerechten Entsorgung einem örtlichen Recyclingbetrieb. Geräte, die mit diesem Symbol gekennzeichnet sind, dürfen nicht im Hausmüll entsorgt werden. Für weitere Informationen wenden Sie sich bitte an Ihren Händler oder die zuständige örtliche Behörde. Entnehmen Sie evtl. eingelegte Batterien und entsorgen Sie diese getrennt vom Produkt.



Als Endverbraucher sind Sie durch die Batterieverordnung gesetzlich zur Rückgabe aller gebrauchten Batterien und Akkus verpflichtet. Die Entsorgung über den Hausmüll ist verboten. Verbrauchte Batterien können Sie unentgeltlich bei den Sammelstellen Ihrer Gemeinde und überall, wo Batterien verkauft werden, abgeben. Mit der Verwertung von Altgeräten und der ordnungsgemäßen Entsorgung von Batterien und Akkus leisten Sie einen wichtigen Beitrag zum Schutz unserer Umwelt.

### 3 Bedienelemente und Anschlüsse



Nr.	Element	Funktion
1	Einschubschacht 1	Zur Installation eines Empfangsmoduls.
2	Einschubschacht 2	Zur Installation eines Empfangsmoduls.
3	Einschubschacht 3	Zur Installation eines Empfangs- oder Sendemoduls.
4	Einschubschacht 4	Zur Installation eines Empfangs- oder Sendemoduls.
5	Netzschalter	Zum Ein-/Ausschalten des Geräts.
6	Antennenanschluss	Gemeinsame BNC-Buchse für Einschub 1 und 2.
7	Antennenanschluss	Gemeinsame BNC-Buchse für Einschub 3 und 4.
8	AUX-Anschluss	Zum Einspeisen eines Audiosignals in ein Sendemodul in Einschub 4.
9	AUX-Anschluss	Zum Einspeisen eines Audiosignals in ein Sendemodul in Einschub 3.
10	Ausgang MIX OUT	Summenausgang (Klinke) aller Empfangsmodule.
11	Ausgang Einschub 4	XLR-Ausgang des Empfangsmoduls in Einschub 4.
12	Ausgang Einschub 3	XLR-Ausgang des Empfangsmoduls in Einschub 3.
13	Ausgang Einschub 2	XLR-Ausgang des Empfangsmoduls in Einschub 2.
14	Ausgang Einschub 1	XLR-Ausgang des Empfangsmoduls in Einschub 1.
15	Netzanschluss	Stecken Sie hier die Anschlussleitung des beiliegenden Netzteils ein.

# 4 Inbetriebnahme

## 4.1 Aufstellmöglichkeiten

Das Gerät ist als Tischgerät oder für den Einschub in ein 19“-Rack (483 mm) vorgesehen. Das Gerät kann mit vier Schrauben M6 im Rack befestigt werden und benötigt 1 Höheneinheit.

### Hinweise

- Achten Sie bei der Standortwahl des Geräts immer auf eine ausreichende Luftzufuhr, um eine Überhitzung des Geräts zu vermeiden. Dauerhafte Überhitzung kann zu Schäden am Gerät führen.
- Halten Sie mindestens 1 Meter Abstand zum Boden und zu angrenzenden Wänden ein.
- Vermeiden Sie Störquellen wie Metallflächen oder elektronische Geräte (z. B. Computer, CD-Player).

## 4.2 Antennen anschließen

Schließen Sie die beiden beiliegenden Antennen an die Buchsen „ANT 1-2“ und „ANT 3-4“ an. Richten Sie die Antennen V-förmig nach oben aus.

### Hinweise

- Idealerweise sollten sich die Empfangsantennen in Höhe des Senders befinden. Beim Einsatz mehrerer Systeme dürfen sich die Antennen nicht überkreuzen oder berühren.
- Für optimalen Empfang sollte zwischen Sender und Empfänger Sichtverbindung bestehen und sie sollten sich in einem Mindestabstand von 1 Meter zueinander befinden.

## 4.3 Einbau eines Moduls

Vor dem Einbau eines Moduls den Netzstecker des DAD-4RX aus der Steckdose ziehen.

- 1) Schrauben Sie die Abdeckblende des entsprechenden Einschubschachts ab.
- 2) Schieben Sie das Modul vorsichtig in den Schacht bis es an die Kontaktleiste stößt. Rasten Sie das Modul mit einem leichten Druck ein.
- 3) Schrauben Sie das Modul fest.
- 4) Weitere Installationsschritte und Details zur Bedienung entnehmen Sie bitte der Bedienungsanleitung des verwendeten Drahtlossystems.

## 4.4 Anschlüsse herstellen

Um Störgeräusche zu vermeiden, sollte das Gerät vor dem Herstellen und Trennen von Verbindungen ausgeschaltet sein.

- 1) Schließen Sie die XLR-Direktausgänge „CH 1-4 OUT“ der Empfangskanäle an je einen symmetrischen Mikrofoneingang des nachfolgenden Geräts (z. B. Mischpult) an. Stellen Sie mit den Lautstärkereglern der Empfangsmodule die gewünschte Lautstärke ein.
- 2) An der unsymmetrisch beschalteten 6,3-mm-Klinkenbuchse „MIX OUT“ liegt das Summensignal aller Empfangsmodule an. Verwenden Sie diese Buchse zum Anschluss an einen Mikrofoneingang oder hochempfindlichen Line-Eingang. Stellen Sie mit den Lautstärkereglern der Empfangsmodule die gewünschte Lautstärke und das Mischungsverhältnis ein.
- 3) Die AUX-Anschlüsse „AUDIO IN“ können zum Einspeisen von Audiosignalen (max. 1 V) in die Sendemodule genutzt werden. Stellen Sie mit den Lautstärkereglern der Sendemodule den gewünschten Lautstärkepegel ein.
- 4) Verbinden Sie zum Schluss die Anschlussleitung des Netzteils mit der Netzanschlussbuchse am DAD-4RX und stecken Sie das Netzteil in die Steckdose ein. Betreiben Sie das Gerät immer nur mit diesem passenden Netzteil. Trennen Sie immer die Verbindung zum Netz, wenn Sie die Leitungen umstecken, das Gerät an einen anderen Platz stellen wollen oder bei längeren Betriebspausen.

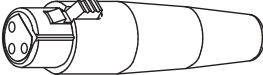
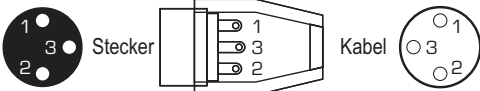

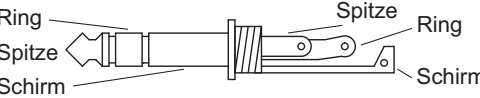

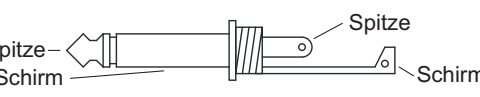
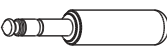
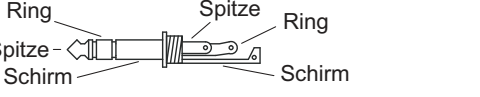
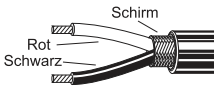
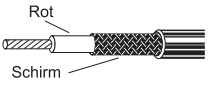
# 5 Technische Daten

DAD-4RXH	
System:	Non-Diversity, 4 Kanäle
Frequenzband:	823-832 MHz und 863-865 MHz
Spannungsversorgung:	12-18 V DC, 1 A über mitgeliefertes Netzteil an 100-240 V AC, 50/60 Hz
Gesamtanschlusswert:	12 W
Anschlüsse:	Mic: XLR, sym. Mix: 6,3-mm-Klinke, unsym. Aux: 3,5-mm-Klinke
Maße (LxBxH):	481 x 245 x 45 mm
Gewicht:	2,1 kg

Technische Daten können im Zuge der Weiterentwicklung des Produkts ohne vorherige Ankündigung geändert werden.

## 5.1 Stecker- und Anschlussbelegungen

Für eine gute Klangqualität sollten Sie hochwertige, möglichst kurze Kabel verwenden. Nachfolgend finden Belegungsbeispiele für die jeweiligen Anschlüsse.

Steckverbindung	Aufbau	Symmetrischer Anschluss	Unsymmetrischer Anschluss
XLR, männl. 		Rot = 2 Schwarz = 3 Schirm = 1	Rot = 2 Schirm = 1 + 3
6,3-mm-Klinke, stereo 		Rot = Spitze Schwarz = Ring Schirm = Schaft	Rot = Spitze Schirm = Schaft + Ring
6,3-mm-Klinke, mono 		Rot = Spitze Schwarz = Ring Schirm = unverb.	Rot = Spitze Schirm = Schaft
3,5-mm-Klinke, stereo 		Rot = Spitze Schwarz = Schaft Schirm = unverb.	Rot = Spitze Schirm = Schaft
			

# Contents

<b>1</b>	<b>Introduction</b> .....	<b>7</b>
1.1	Product features .....	7
1.2	Package contents .....	7
<b>2</b>	<b>Safety Instructions</b> .....	<b>8</b>
<b>3</b>	<b>Operating Elements and Connections</b> .....	<b>9</b>
<b>4</b>	<b>Setup and Operation</b> .....	<b>10</b>
4.1	Setup .....	10
4.2	Antenna connections .....	10
4.3	Installing a module .....	10
4.4	Audio connections .....	10
<b>5</b>	<b>Technical Specifications</b> .....	<b>11</b>
5.1	Cable connections .....	11

## 1 Introduction

Welcome to Omnitronic! Thank you for choosing one of our products.

This user manual will show you how to install and operate the wireless microphone system. Users of this product are recommended to carefully read all warnings in this manual and on the unit in order to protect yourself and others from damage.

This user manual is valid for item number: 13106940. Please save this document for future needs and pass it on to further owners.

### 1.1 Product features

- 4 inserts for receiver and transmitter modules of the MOM and DAD series
- Works with MOM and DAD wireless microphones and bodypacks
- Supports the WMT/R-2M wireless system
- Operation in the license-free frequency ranges 823-832 MHz and 863-865 MHz
- Balanced XLR output per channel
- Unbalanced 6.3 mm jack for mixed signal output
- 2 antenna inputs (BNC)
- 2 AUX inputs (3.5 mm jack) for channel 3 and 4
- Non-diversity system
- Durable metal housing
- 483 mm rack installation
- Incl. power adapter 12V/1A

### 1.2 Package contents

- DAD-4RXH receiver housing
- 2 BNC antennas
- 1m audio cable (6.3mm jack)
- Power adapter
- These instructions

D00125488, version 1.0, publ. 19/08/2019

For product updates, documentation, software and support please visit [www.omnitronic.de](http://www.omnitronic.de). You can find the latest version of this user manual in the product's download section.

© 2019 OMNITRONIC. All rights reserved. No part of this document may be reproduced in any form without the written permission of the copyright owner. The contents of this document are subject to revision without notice due to continued progress in methodology, design, and manufacturing.

All trademarks mentioned herein are the property of their respective owners.

## 2 Safety Instructions



- Please read these operating instructions carefully before using the product. They contain important information for the correct use of your product. Please keep them for future reference.
- The unit has been especially designed to accept four wireless modules of the MOM and DAD series by Omnitronic. The insertion modules can be used for wireless audio transmission in the UHF ranges 823-832 and 863-865 MHz. All insertion slots are designed for receiver modules. Slot 3 and 4 may also be used for transmitter modules. Each slot offers a direct XLR output. In addition, a mixed signal output (6.3 mm jack) and two AUX inputs (3.5 mm jack) are available for slots 3 and 4.
- This product is intended for use in the EU. The operation in the 863-865 MHz frequency range is generally approved and license-free in all EU member countries. The operation in the 823-832 MHz frequency range is license-free in Germany, however, is subject to restrictions in certain areas: AT, LV, LT, PL, SE, GB (status as of 2018). Prior to use, make sure that the desired frequencies are approved and legal in your country. Consult your national authority for possible requirements.
- Only use the product according to the instructions given herein, to avoid accidental injury or damage.
- We do not assume any liability for material and personal damage caused by improper use or non-compliance with these operating instructions. In such cases, the warranty/guarantee will be null and void.
- Unauthorized rebuilds or modifications of the product are not permitted for reasons of safety and render the warranty invalid.
- To reduce the risk of electric shock, do not open any part of the product. Only connect the product to a proper wall socket that complies with the product specification voltage. Run the mains cable in such a way that it cannot be tripped over.
- This product is intended for indoor use only. Protect it from extreme temperatures, direct sunlight, strong jolts, high humidity, moisture, flammable gases, vapors and solvents. The recommended temperature range is -5 to +45 °C.
- Do not touch the power cord and connectors with wet hands as it may cause electric shock.
- Cleaning of the product is limited to the surface. Make sure that moisture does not come into contact with any areas of the terminal connections or mains voltage control parts. Only wipe off the product with a dry, lint-free cloth. Before cleaning, disconnect the product from the mains.
- If this product is no longer working properly or is visibly damaged, take it out of operation and consult your local dealer. Do not attempt to repair the product yourself.
- Handle the product with care; it can be damaged by impacts, blows, or accidental falls, even from a low height.
- This product is not a toy. Keep it out of the reach of children and pets. Do not leave packaging material lying around carelessly.

### Disposal of old equipment



When to be definitively put out of operation, take the product to a local recycling plant for a disposal which is not harmful to the environment. Devices marked with this symbol must not be disposed of as household waste. Contact your retailer or local authorities for more information.

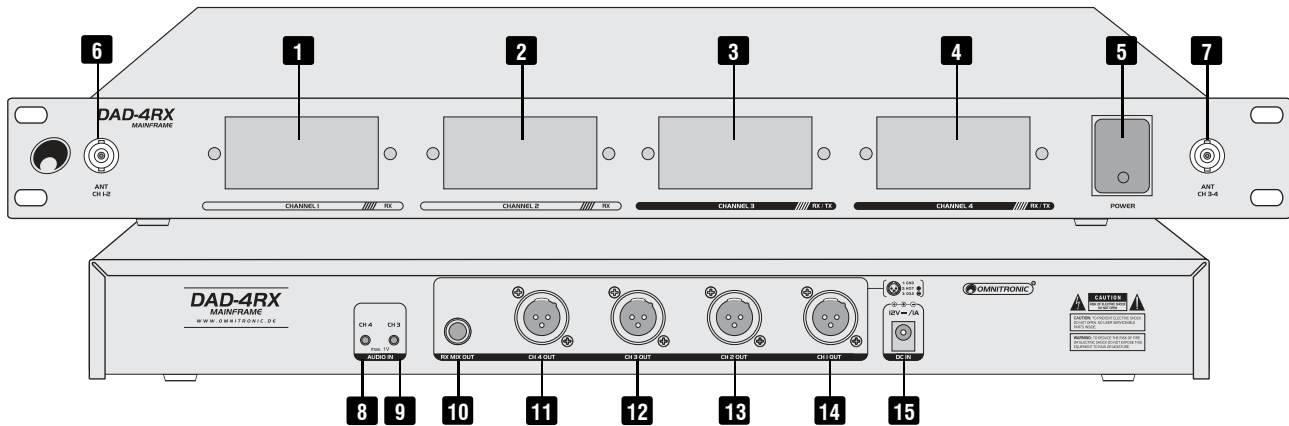


Remove any inserted batteries and dispose of them separately from the product.



You as the end user are required by law (Battery Ordinance) to return all used batteries/rechargeable batteries. Disposing of them in the household waste is prohibited. You may return your used batteries free of charge to collection points in your municipality and anywhere where batteries/ rechargeable batteries are sold. By disposing of used devices and batteries correctly, you contribute to the protection of the environment.

### 3 Operating Elements and Connections



No.	Element	Function
1	Insertion slot 1	Accepts a receiver module.
2	Insertion slot 2	Accepts a receiver module.
3	Insertion slot 3	Accepts a receiver or transmitter module.
4	Insertion slot 4	Accepts a receiver or transmitter module.
5	Power switch	Switches the unit receiver on and off.
6	Antenna jack	Common BNC jack for slot 1 and 2.
7	Antenna jack	Common BNC jack for slot 3 and 4.
8	AUX input	To feed an audio signal to a transmitter module in slot 4.
9	AUX input	To feed an audio signal to a transmitter module in slot 3.
10	MIX OUT jack	Mixed output of all receiver modules.
11	Output slot 4	XLR output of the receiver module in slot 4.
12	Output slot 3	XLR output of the receiver module in slot 3.
13	Output slot 2	XLR output of the receiver module in slot 2.
14	Output slot 1	XLR output of the receiver module in slot 1.
15	Power input	Plug in the connection cable of the supplied power adapter here.

# 4 Setup and Operation

## 4.1 Setup

The unit is designed for use as a table top unit or for insertion into a 19" rack (483 mm). The unit can be fixed with four M6 screws in the rack and requires 1 rack space.

### Notes

- In order to ensure sufficient cooling of the unit, air must always be able to flow freely through all air vents.
- Place the receiver at least 1 meter above the ground and not too close to lateral walls.
- Avoid sources of interference such as metal surfaces or electronic devices (e.g. computer, CD player).

## 4.2 Antenna connections

Connect the two antennas supplied with the system to the jacks "ANT 1-2" and "ANT 3-4". Put the antennas upright in a V-shaped position.

### Notes

- Ideally, position the receiving antennas at the height of the transmitter. When using multiple systems, do not allow antennas to cross or touch each other.
- For optimum reception, keep the transmitter at least 1 meter away from the receiver and avoid obstacles.

## 4.3 Installing a module

Prior to installing a module, disconnect the mains plug of the DAD-4RX from the mains socket.

- 1) Screw off the cover panel of the corresponding insertion slot.
- 2) Carefully insert the module into the slot until it touches the contact strip. Lock the module in place exerting a slight pressure.
- 3) Tighten the module with screws.
- 4) For all further installation steps and details of operation refer to the operating instructions of the wireless system.

## 4.4 Audio connections

To avoid interfering noise, switch off the unit prior to connecting and disconnecting equipment.

- 1) Connect the direct XLR outputs "CH 1-4 OUT" of the receiver channels to a balanced microphone input each of a subsequent unit (e.g. mixer). Use the volume controls of the receiver modules to adjust the desired volume.
- 2) The master signal of all receiver channels is provided at the unbalanced 6.3 mm jack "MIX OUT". Use this output for connection to a microphone input or a highly sensitive line input. Use the volume controls of the receiver modules to adjust the desired volume and the mixing ratio.
- 3) Use the AUX inputs "AUDIO IN" to feed audio signals (max. 1 V) to the transmitter modules. Use the volume controls of the transmitter modules to adjust the desired volume level.
- 4) Finally, connect the power adapter to the power input of the DAD-4RX and the mains plug to a mains socket. Use the DAD-4RX only with the supplied power adapter. Always disconnect the mains connector when you wish to change connections, move the unit to a different place or if it is not used for a longer period.

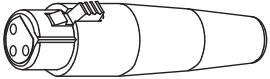
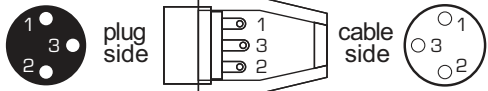

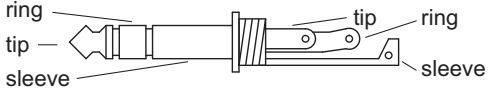

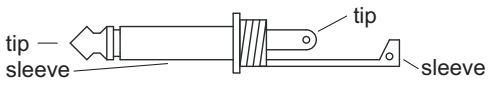

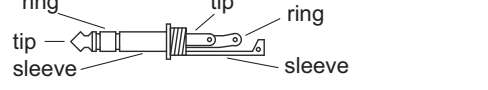
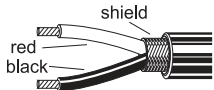
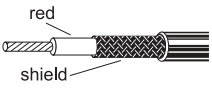
# 5 Technical Specifications

<b>DAD-4RXH</b>	
System:	Non-diversity, 4 channels
Frequency band:	823-832 MHz and 863-865 MHz
Power supply:	12-18 V DC, 1 A via supplied power unit connected to 100-240 V AC, 50/60 Hz
Power consumption:	12 W
Connections:	Mic: XLR, bal. Mix: 6.3 mm jack, unbal. Aux: 3.5 mm jack
Dimensions (LxWxH):	481 x 245 x 45 mm
Weight:	2.1 kg

Specifications are subject to change without notice due to product improvements.

## 5.1 Cable connections

Be sure to use only high-grade cables. The illustrations below show the wiring of these cables.

Connector	Structure	Balanced connection	Unbalanced connection
 XLR, female		red = 2 black = 3 shield = 1	red = 2 shield = 1 + 3
 6.3mm jack, stereo		red = tip black = ring shield = sleeve	red = tip shield = sleeve + ring
 6.3 mm jack, mono		red = tip black = ring shield = n/c	red = tip shield = sleeve
 3.5mm jack, stereo		red = tip black = ring shield = sleeve	red = tip shield = sleeve + ring
			

© OMNITRONIC 2019

D00125488  
Version 1.0

Omnitronic is a brand of Steinigke Showtechnik GmbH  
Andreas-Bauer-Str. 5  
97297 Waldbüttelbrunn, Germany



TECHNOLOGY DESIGNED FOR PLEASURE  
[WWW.OMNITRONIC.DE](http://WWW.OMNITRONIC.DE)