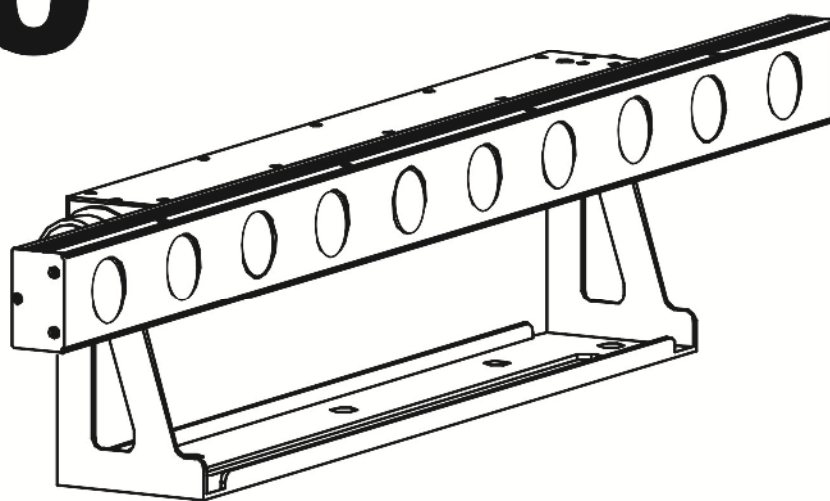


eurolite[®] LED STP-10

Sunbar



Bedienungsanleitung
User Manual

eurolite[®]

LED STP-10 Sunbar 3200K 10x5W Light Bar 6°

LED-Lichtleiste mit warmweißen Beam-Effekten und engem Abstrahlwinkel
LED light bar with warm white beam effects and narrow beam angle



DMX



**STAND
ALONE**



**MASTER
SLAVE**



STROBE



**WARM WHITE
LED**

No. 42103491

www.eurolite.de

Inhaltsverzeichnis / Table of contents

Deutsch

EINFÜHRUNG	3
<i>Produktmerkmale</i>	3
SICHERHEITSHINWEISE	4
GERÄTEBESCHREIBUNG	6
INSTALLATION	6
ANSCHLÜSSE	7
<i>DMX512-Ansteuerung</i>	7
<i>Anschluss ans Netz</i>	7
<i>Stromversorgung von weiteren Geräten</i>	7
BEDIENUNG	8
<i>Menüstruktur</i>	8
<i>Standalone-Betrieb</i>	8
<i>DMX-Betrieb</i>	9
REINIGUNG UND WARTUNG	14
<i>Sicherungswechsel</i>	14
UMWELTSCHUTZ	14
TECHNISCHE DATEN	15
<i>Zubehör</i>	15

English

INTRODUCTION	16
<i>Product features</i>	16
SAFETY INSTRUCTIONS	17
DESCRIPTION OF THE DEVICE	19
INSTALLATION	19
CONNECTIONS	20
<i>DMX512 control</i>	20
<i>Connection to the mains</i>	20
<i>Power supply of further devices</i>	20
OPERATION	21
<i>Menu structure</i>	21
<i>Stand-alone mode</i>	21
<i>DMX operation</i>	22
CLEANING AND MAINTENANCE	26
<i>Replacing the fuse</i>	26
PROTECTING THE ENVIRONMENT	26
TECHNICAL SPECIFICATIONS	27
<i>Accessories</i>	27

Diese Bedienungsanleitung gilt für die Artikelnummer / This user manual is valid for the article number:

42103491

Das neueste Update dieser Bedienungsanleitung finden Sie im Internet unter:

You can find the latest update of this user manual in the Internet under:

www.eurolite.de

BEDIENUNGSANLEITUNG

eurolite®

LED STP-10 Sunbar 3200K 10x5W Lichtleiste 6°



GEFAHR! Elektrischer Schlag durch Kurzschluss

Seien Sie besonders vorsichtig beim Umgang mit gefährlicher Netzspannung. Bei dieser Spannung können Sie einen lebensgefährlichen elektrischen Schlag erhalten. Öffnen Sie das Gerät niemals und schützen Sie es vor Feuchtigkeit und Nässe.



Lesen Sie vor der Verwendung des Geräts diese Bedienungsanleitung. Sie erhalten dadurch wichtige Hinweise für den korrekten Betrieb.

Alle Personen, die mit der Aufstellung, Inbetriebnahme, Bedienung, Wartung und Instandhaltung dieses Gerätes zu tun haben, müssen

- entsprechend qualifiziert sein
- diese Bedienungsanleitung genau beachten
- die Bedienungsanleitung als Teil des Produkts betrachten
- die Bedienungsanleitung während der Lebensdauer des Produkts behalten
- die Bedienungsanleitung an jeden nachfolgenden Besitzer oder Benutzer des Produkts weitergeben
- sich die letzte Version der Anleitung im Internet herunterladen

EINFÜHRUNG

Wir freuen uns, dass Sie sich für eines unserer Produkte entschieden haben. Wenn Sie nachfolgende Hinweise beachten, sind wir sicher, dass Sie lange Zeit Freude an Ihrem Kauf haben werden.

Produktmerkmale

LED-Lichtleiste mit warmweißen Beam-Effekten und engem Abstrahlwinkel

- 10 leistungsstarke 5-W-WW-LEDs (3200 K)
- Jede LED kann einzeln angesteuert werden
- Auto-, Musik-, Master/Slave- und DMX-Modus
- Integrierte Showprogramme im Auto- und Musikmodus
- Dimmer und Strobe-Einstellungen
- Adressierung und Einstellungen über Steuereinheit mit 4-stelliger LED-Anzeige
- Musiksteuerung über eingebautes Mikrofon mit einstellbarer Mikrofonempfindlichkeit
- DMX512-Steuerung über jeden handelsüblichen DMX-Controller möglich
- 1, 3, 5, 10, oder 15 DMX-Kanäle wählbar für verschiedene Anwendungsmöglichkeiten
- Hängende als auch stehende Montage möglich
- Schalternetzteiltechnologie für Netzspannung zwischen 100 und 240 Volt
- P-Con-Netzanschluss mit Durchschleifausgang zur Spannungsversorgung von bis zu 8 Geräten

SICHERHEITSHINWEISE



WARNUNG!

Lesen Sie aufmerksam die Sicherheitshinweise und benutzen Sie das Produkt nur wie in dieser Anleitung beschrieben, damit es nicht versehentlich zu Verletzungen oder Schäden kommt.

Verwendungszweck

- Bei diesem Gerät handelt es sich um ein Lichteffektgerät, mit dem sich dekorative Lichteffekte erzeugen lassen. Das Gerät ist für professionelle Anwendungen im Bereich der Veranstaltungstechnik vorgesehen (z. B. auf Bühnen). Es ist nicht für die Raumbelichtung in Haushalten geeignet.
- Verwenden Sie das Produkt ausschließlich gemäß den hier gegebenen Vorgaben. Bei Schäden, die durch Nichtbeachten dieser Anleitung verursacht werden, erlischt der Garantieanspruch. Für Folgeschäden wird keine Haftung übernommen.
- Bei Sach- oder Personenschäden, die durch unsachgemäße Handhabung oder Nichtbeachten der Sicherheitshinweise verursacht werden, übernehmen wir keine Haftung und es erlischt jeder Garantieanspruch.
- Aus Sicherheitsgründen ist das eigenmächtige Umbauen oder Verändern des Geräts nicht gestattet und hat den Verfall der Garantieleistung zur Folge.


Gefahr durch Elektrizität

- Das Gerät ist nur zur Verwendung im Innenbereich geeignet. Benutzen Sie es nicht im Freien. Setzen Sie es niemals Regen oder Feuchtigkeit aus. Bewahren Sie es nicht in feuchten Räumen auf.
- Um Stromschläge zu vermeiden, niemals irgendeinen Teil des Produkts öffnen. Im Geräteinneren befinden sich keine vom Benutzer zu wartende Teile.
- Schließen Sie das Gerät nur an eine vorschriftsmäßig installierte Steckdose an, deren Spannung und Frequenz mit dem Typenschild des Geräts genau übereinstimmt und die über einen Fehlerstromschutzschalter (FI) abgesichert ist. Wenn der Netzstecker mit einem Schutzkontakt ausgestattet ist, muss er an eine Steckdose mit Schutzleiter angeschlossen werden. Deaktivieren Sie niemals den Schutzleiter eines Netzkabels. Nichtbeachtung kann zu Schäden am Gerät und zu Verletzungen des Benutzers führen.
- Die Steckdose muss gut zugänglich sein, damit Sie im Bedarfsfall den Netzstecker schnell ziehen können.
- Fassen Sie den Netzstecker niemals mit nassen Händen an, da die Gefahr eines Stromschlags besteht.
- Das Netzkabel darf nicht geknickt oder gequetscht werden. Halten Sie es von heißen Oberflächen und scharfen Kanten fern.
- Ziehen Sie den Netzstecker nie am Kabel aus der Steckdose, fassen Sie immer am Stecker an.
- Trennen Sie das Gerät vom Stromnetz bei längerem Nichtgebrauch, bevor Sie es reinigen und wenn Gewitter auftreten.
- Setzen Sie das Gerät keinen hohen Temperaturen, direktem Sonnenlicht, Tropf- oder Spritzwasser, starken Vibrationen sowie hohen mechanischen Beanspruchungen aus. Benutzen Sie das Gerät nicht in tropischem Klima.
- Stellen Sie keine mit Flüssigkeit gefüllten Gegenstände sowie offene Brandquellen wie brennende Kerzen auf oder direkt neben dem Gerät ab.
- Sorgen Sie dafür, dass keine Gegenstände in das Gerät fallen können, insbesondere Metallteile.
- Lassen Sie Reparaturen am Gerät oder am Netzkabel nur von qualifiziertem Fachpersonal durchführen. Reparaturen müssen durchgeführt werden, wenn sichtbare Schäden am Gerät oder am Netzkabel vorhanden sind, Flüssigkeiten oder Objekte in das Gerät gelangt sind, das Gerät Regen ausgesetzt war, das Gerät heruntergefallen ist oder wenn Funktionsstörungen auftreten.
- Die Reinigung beschränkt sich auf die Oberfläche. Dabei darf keine Feuchtigkeit in Anschlussräume oder an Netzspannung führende Teile gelangen. Wischen Sie das Produkt nur mit einem fusselfreien, angefeuchteten Tuch ab. Niemals Lösungsmittel oder scharfe Reinigungsmittel verwenden.

Gefahr für Kinder und Personen mit eingeschränkter Fähigkeit

- Das Gerät ist kein Spielzeug. Halten Sie es vor Kindern und Haustieren fern. Lassen Sie Verpackungsmaterial nicht achtlos liegen. Betreiben Sie das Gerät nicht unbeaufsichtigt.
- Das Gerät darf nur von Personen benutzt werden, die über ausreichende physische, sensorische und geistige Fähigkeiten sowie über entsprechendes Wissen und Erfahrung verfügen. Andere Personen dürfen das Gerät nur benutzen, wenn sie von einer für ihre Sicherheit zuständigen Person beaufsichtigt oder angeleitet werden.

Warnung vor Verbrennung und Brand

- Der zulässige Umgebungstemperaturbereich (T_a) beträgt -5 bis $+45$ °C. Verwenden Sie das Gerät niemals außerhalb dieses Temperaturbereichs.
- Die Gehäusetemperatur (T_c) kann im Betrieb bis zu 55 °C betragen. Vermeiden Sie den Kontakt mit Personen oder Gegenständen.
- Der Mindestabstand zur beleuchteten Fläche beträgt 20 cm. Der Wert ist am Gerät über das Bildzeichen angegeben: .
- Halten Sie das Gerät vor leicht entflammaren Materialien fern. Platzieren Sie es so, dass im Betrieb eine ausreichende Luftzirkulation gewährleistet ist. Das Gerät muss einen Mindestabstand von 50 cm zu angrenzenden Flächen haben und die Lüftungsöffnungen am Gehäuse dürfen auf keinen Fall abgedeckt werden.

Warnung vor Verletzungen

- Nicht direkt in die Lichtquelle blicken. Personen mit lichtempfindlicher Epilepsie könnten epileptische Anfälle erleiden oder bewusstlos werden.
- Stellen Sie sicher, dass das Gerät fachgerecht und sicher aufgestellt oder befestigt ist und nicht herunterfallen kann. Beachten Sie bei der Installation die gesetzlichen, nationalen Sicherheitsvorschriften insbesondere die Bestimmungen der EN 60598-2-17.
- Versuchen Sie niemals, die Installation selbst vorzunehmen, wenn Sie nicht über eine ausreichende Qualifikation verfügen, sondern beauftragen Sie einen professionellen Installateur. Unsachgemäße Installationen können zu Verletzungen und/oder zur Beschädigung von Eigentum führen.
- Der Hersteller haftet nicht für Schäden, die durch unsachgemäße Installation und unzureichende Sicherheitsvorkehrungen verursacht werden.
- Bei einer Montage über Kopf ist das Gerät immer durch eine zweite Befestigung (z. B. Fangseil oder Fangnetz) zu sichern.
- Während Montage- und Wartungsarbeiten muss der Bereich unterhalb des Geräts abgesperrt sein.
- Bei gewerblicher Nutzung sind die landesspezifischen Unfallverhütungsvorschriften des Verbandes der gewerblichen Berufsgenossenschaften für elektrische Anlagen und Betriebsmittel unbedingt zu beachten.

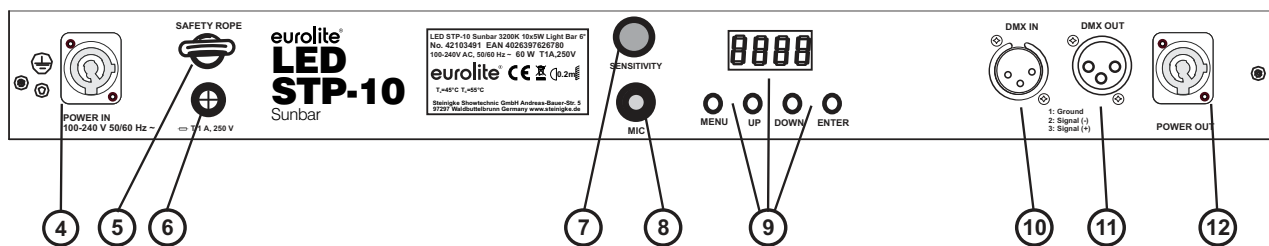
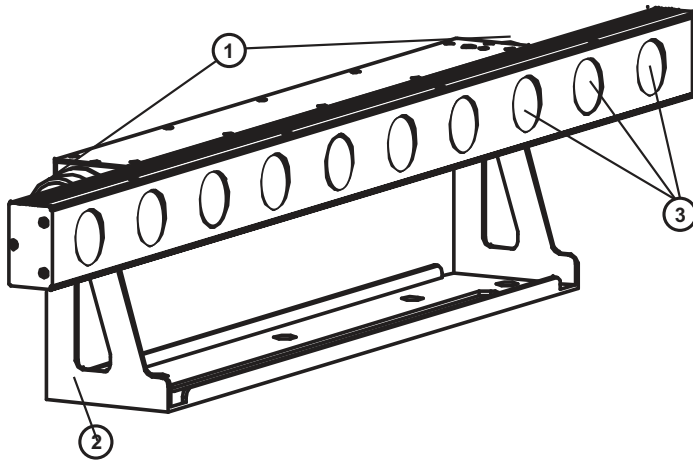
Vorsicht - Sachschäden

- Schließen Sie das Gerät niemals über einen Dimmer an die Netzspannung an.
- Lichteffekte sind generell nicht für den Dauerbetrieb konzipiert. Längere Betriebszeiten sollten immer durch Pausen unterbrochen werden, um die Lebensdauer des Geräts erhöhen.
- Vermeiden Sie es das Gerät in kurzen Intervallen ein- und auszuschalten. Dadurch reduziert sich die Lebensdauer des Geräts erheblich.
- Nehmen Sie das Gerät niemals gleich in Betrieb, nachdem es starken Temperaturschwankungen ausgesetzt wurde. Das dabei entstehende Kondenswasser kann unter Umständen das Gerät zerstören. Lassen Sie das Gerät ausgeschaltet auf Zimmertemperatur kommen. Warten Sie bis das Kondenswasser verdunstet ist.
- Benutzen Sie die Originalverpackung, um das Gerät bei Transport und Lagerung optimal vor Erschütterungen, Staub und Feuchtigkeit zu schützen.
- Wenn am Gerät ein Etikett mit Seriennummer angebracht ist, darf dieses nicht entfernt werden, da ansonsten der Garantieanspruch erlischt.

Batteriehinweise

- Schließen Sie die Batterien nie kurz, werfen Sie sie nie ins Feuer und versuchen Sie auch nicht, sie wieder aufzuladen (Explosionsgefahr!).
- Entfernen Sie die Batterien bei längerem Nichtgebrauch.
- Ausgelaufene Batterien können bei Berührung Hautverätzungen verursachen. Benutzen Sie in solchen Fällen geeignete Schutzhandschuhe.

GERÄTEBESCHREIBUNG



- (1) Feststellschraube
- (2) Montagebügel
- (3) 5-W-WW-LEDs
- (4) Netzanschluss
- (5) Fangseilöse
- (6) Sicherungshalter

- (7) Drehregler für Mikrofonempfindlichkeit
- (8) Mikrofon
- (9) Display mit Bedientasten
- (10) DMX-Eingang
- (11) DMX-Ausgang
- (12) Netzdurchschleifausgang

INSTALLATION



WARNUNG! Verletzungsgefahr durch Herabfallen

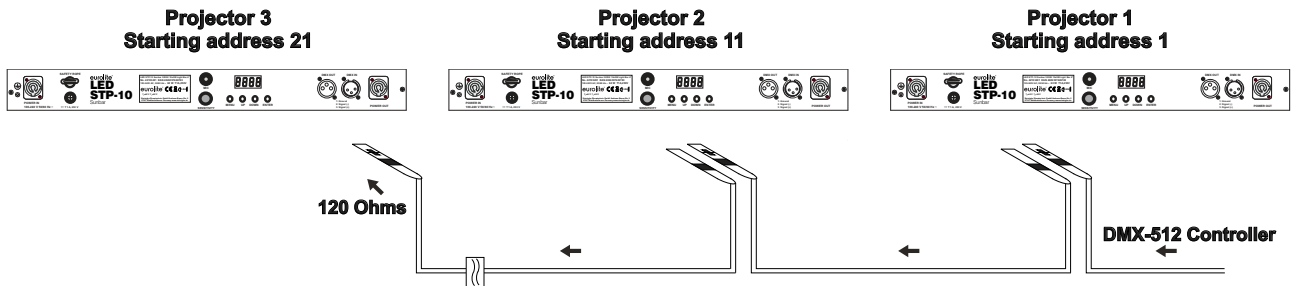
Über Kopf installierte Geräte können beim Herabstürzen erhebliche Verletzungen verursachen! Stellen Sie sicher, dass das Gerät sicher installiert ist und nicht herunterfallen kann. Die Montage darf nur durch eine Fachkraft erfolgen, die mit den Gefahren und den einschlägigen Vorschriften hierfür vertraut ist.

Das Gerät kann auf dem Boden aufgestellt oder an einer Traverse oder einer anderen geeigneten Struktur befestigt werden. Die Montage darf niemals freischwiegend erfolgen.

- 1 Die tragende Struktur muss mindestens für das Zehnfache aller montierten Geräte ausgelegt sein.
- 2 Sperren Sie den Arbeitsbereich während der Montage und arbeiten Sie von einer stabilen Plattform aus.
- 3 Verwenden Sie Montagematerial, das für die Struktur geeignet ist und die Last des Geräts tragen kann. Geeignetes Montagematerial finden Sie im Abschnitt „Zubehör“.
- 4 Sichern Sie das Gerät mit einem Fangseil oder einer anderen geeigneten Einrichtung zusätzlich ab. Diese zweite Aufhängung muss auf Grundlage der aktuellsten Arbeitsschutzbestimmungen ausreichend dimensioniert und so angebracht sein, dass im Fehlerfall der Hauptaufhängung kein Teil der Installation herabfallen kann. Für die Befestigung eines Fangseils ist eine entsprechende Öse am Gerät montiert. Befestigen Sie das Sicherungsseil so, dass der Fallweg des Geräts nicht mehr als 20 cm betragen kann.
- 5 Zum Ausrichten des Geräts lösen Sie die Feststellschrauben am Hängebügel, stellen die gewünschte Neigung ein und ziehen die Schrauben wieder fest an.

- 6 Nach der Montage muss das Gerät regelmäßig gewartet und überprüft werden, um mögliche Korrosion, Verformung und Lockerung zu vermeiden.

ANSCHLÜSSE



DMX512-Ansteuerung

Für die Ansteuerung des Geräts per DMX512 ist eine Datenverbindung notwendig. Das Gerät verfügt dazu über 3-polige XLR-Anschlüsse.

- 1 Verbinden Sie den Ausgang Ihres Controllers mit dem DMX-Eingang DMX IN des Geräts über ein DMX-Kabel.
- 2 Verbinden Sie den DMX-Ausgang DMX OUT des Geräts mit dem DMX-Eingang des nächsten Geräts in der Kette. Verbinden Sie immer einen Ausgang mit dem Eingang des nächsten Geräts bis alle Geräte angeschlossen sind.
- 3 Am letzten Gerät muss die DMX-Leitung durch einen Abschlusswiderstand abgeschlossen werden. Dazu wird ein XLR-Stecker in den DMX-Ausgang am letzten Gerät gesteckt, bei dem zwischen Signal (-) und Signal (+) ein 120-Ω-Widerstand eingelötet ist.
- 4 Ab einer Kabellänge von 300 m oder nach 32 angeschlossenen DMX-Geräten sollte das Signal mit Hilfe eines DMX-Aufholverstärkers verstärkt werden, um eine fehlerfreie Datenübertragung zu gewährleisten.

Belegung der XLR-Verbindung:



Anschluss ans Netz

Das Gerät verfügt über ein Schaltnetzteil, das eine Netzspannung zwischen 100 und 240 Volt erlaubt.

- 1 Schließen Sie das beiliegende Netzkabel an und stecken den Netzstecker in eine geerdete Schutzkontaktsteckdose ein. Damit ist das Gerät eingeschaltet.
- 2 Zum Ausschalten ziehen Sie den Netzstecker aus der Steckdose.
- 3 Schließen Sie das Gerät nicht über einen Dimmer an die Netzspannung an. Für besseren Bedienkomfort verwenden Sie eine schaltbare Steckdose.

Stromversorgung von weiteren Geräten

Über den Netzausgang POWER OUT können weitere Geräte mit Strom versorgt werden. Zum Zusammenschalten der Geräte, verbinden Sie immer den Ausgang POWER OUT mit dem Eingang POWER IN des nächsten Geräts bis alle Geräte angeschlossen sind. Passende Netzkabel mit P-Con-Stecker sind optional erhältlich. Auf diese Weise lassen sich bis zu 8 Geräte bei 230/240 Volt Netzspannung und bis zu 4 Geräte bei 110/115 Volt Netzspannung zusammenschalten.

BEDIENUNG

Nach dem Anschluss ans Netz ist das Gerät betriebsbereit. Das Display zeigt die zuletzt eingestellte Betriebsart. Nehmen Sie nun die notwendigen Menüeinstellungen für die jeweilige Betriebsart mit den Bedientasten vor. Auch wenn Sie das Gerät vom Stromnetz trennen, bleiben alle Einstellungen gespeichert. Das Gerät kann entweder im Standalone-Modus über das Bedienfeld oder im DMX-gesteuerten Modus über einen handelsüblichen DMX-Controller betrieben werden.

Bedientasten

MENU	Zur Wahl der Betriebsart.
ENTER	Aktiviert den Einstellvorgang eines Menüpunkts oder speichert eine Einstellung.
UP	Erhöht Werte beim Einstellvorgang.
DOWN	Verringert Werte beim Einstellvorgang.

Menüstruktur

Display		Funktion		
AUT	AP01 – AP17 / AM01		Interne Programme (Master-Modus)	
			S.01-S.99 Geschwindigkeit (zunehmend)	
SOU	SP01 – SP17 / SM01		Musikgesteuerte Programme (Master-Modus)	
MAN	MANU		W.000-W.255 (LED Dimmer) (Master-Modus)	
			S.001-S.098 (LED Strobe) (Master-Modus) S.000 voll an S.100 Musikgesteuert	
DMX	dXXX	1CH	d 001-d 512	Auswählen des DMX-Kanal-Modus Einstellen der DMX-Startadresse 1-Kanal DMX Modus 3-Kanal DMX Modus 5-Kanal DMX Modus 10-Kanal DMX Modus 15-Kanal DMX Modus
		3CH	d 001-d 510	
		5CH	d 001-d 508	
		10CH	d 001-d 503	
		15CH	d 001-d 498	
SLA	Slav		Einstellung für das Slave-Gerät	
SYS	M-EN	ON OFF	Einstellung für das Master-Gerät	
	REST	YES NO	Werkseinstellung wiederherstellen	

Standalone-Betrieb

Betrieb ohne externe Steuerung

Im Automatikbetrieb stehen 18 Showprogramme zur Verfügung, die auf Wunsch vom eingebauten Mikrofon gesteuert werden können oder mit einer einstellbaren Geschwindigkeit ablaufen.

Automatikbetrieb

- 1 Drücken Sie die Taste **MENU** so oft, bis im Display die Anzeige **AUT** erscheint und drücken Sie die **ENTER** Taste.
- 2 Stellen Sie mit den Tasten **UP** und **DOWN** die Nummer des gewünschten Programms ein (Au01-Au17, AM01)
- 3 Bestätigen Sie mit der Taste **ENTER**. Das Menü für die Ablaufgeschwindigkeit wird aufgerufen.
- 4 Stellen Sie mit den Tasten **UP** und **DOWN** die Ablaufgeschwindigkeit des Programms von **S.01** (langsam) bis **S.100** (schnell) ein.
- 5 Bestätigen Sie mit der Taste **ENTER**.

Musiksteuerung

- 1 Drücken Sie die Taste **MENU** so oft, bis im Display die Anzeige **SOU** erscheint und drücken Sie die **ENTER** Taste.
- 2 Stellen Sie mit den Tasten **UP** und **DOWN** die Nummer des gewünschten Programms ein (SO01-SO17, SM01).
- 3 Bestätigen Sie mit der Taste **ENTER**.
- 4 Passen Sie mit dem Regler **SENSITIVITY** die Mikrofonempfindlichkeit an die Lautstärke der Musik an.

Master/Slave-Betrieb mit mehreren Geräten

Sind mehrere Geräte zusammengeschaltet lassen sich mit dem Hauptgerät (Master) alle Nebengeräte (Slave) synchron steuern. Die Geräte müssen auf die jeweilige Betriebsart eingestellt werden.

- 1 Stellen Sie die Slave-Geräte auf Slave-Betrieb ein: Drücken Sie die Taste **MENU** so oft, bis im Display die Anzeige **SLA** leuchtet. Bestätigen Sie mit der Taste **ENTER**.
- 2 Stellen Sie das Master-Gerät auf Master-Betrieb ein: Drücken Sie die Taste **MENU** so oft, bis im Display die Anzeige **SYS** leuchtet. Bestätigen Sie mit der Taste **ENTER**. Unter dem Sub-Menü **M-EN**, stellen Sie mit den Tasten **UP** und **DOWN** die Einstellung ON ein. Bestätigen Sie mit der Taste **ENTER**.
- 3 Wählen Sie am Master-Gerät das gewünschte Showprogramm. Die zusammengeschalteten Geräte arbeiten nun synchron.

DMX-Betrieb**Anzahl der DMX-Kanäle und DMX-Startadresse einstellen**

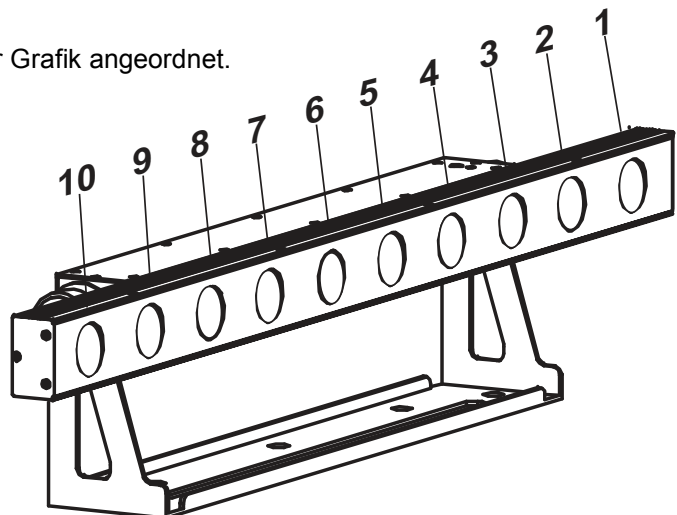
Für den Betrieb über einen Controller mit DMX512-Protokoll verfügt das Gerät über max.15 Steuerkanäle. Es kann aber auch in einen Modus mit 1, 3, 5 oder 10 Kanälen umgeschaltet werden, wenn andere Funktionen benötigt werden. Damit das Gerät vom Controller angesteuert werden kann, muss außerdem die DMX-Startadresse für den ersten DMX-Kanal eingestellt werden. Die Startadresse ist abhängig von Ihrem DMX-Controller. Lesen Sie hierzu die Dokumentation des Controllers.

- 1 Drücken Sie die Taste **MENU** so oft, bis im Display die Anzeige **DMX** anzeigt. Bestätigen Sie mit der Taste **ENTER**. Als Nächstes zeigt das Display **dXXX** an, bitte bestätigen Sie mit der Taste **ENTER**.
- 2 Das Display zeigt nun **1 CH** (1 DMX-Kanal), **3 CH** (3 DMX-Kanäle), **5 CH** (5 DMX-Kanäle), **10 CH** (10 DMX-Kanäle) oder **15 CH** (15 DMX-Kanäle) an. Wählen Sie mit den Tasten **UP** und **DOWN** die gewünschte Anzahl der DMX-Kanäle. Bestätigen Sie mit der Taste **ENTER**.
- 3 Das Menü für die DMX-Startadresse wird aufgerufen unter **dXXX**. Stellen die Adresse mit den Tasten **UP** und **DOWN** ein. Bestätigen Sie mit der Taste **ENTER**.
- 4 Beim Empfang von DMX-Steuersignalen blinkt das Display nicht. Fehlen die Steuersignale, blinkt das Display.

Hinweis: Bitte vergewissern Sie sich, dass sich die Steuerkanäle nicht mit anderen Geräten überlappen, damit das Gerät korrekt und unabhängig von anderen Geräten in der DMX-Verbindung funktioniert. Werden mehrere Geräte auf eine Adresse definiert, arbeiten sie synchron.

Die LEDs des Gerätes sind in jeweils 10 Pixel aufgeteilt, die mit dem folgenden DMX-Protokoll individuell gesteuert werden können.

Die LEDs des Gerätes sind wie in untenstehender Grafik angeordnet.



Funktionen im DMX-Betrieb

1-Kanal-Modus

Kanal:	Wert:	Funktion:
1 MUSTER	000 - 009	Keine Funktion
	010 - 022	1
	023 - 035	2
	036 - 048	3
	049 - 061	4
	062 - 074	5
	075 - 087	6
	088 - 100	7
	101 - 113	8
	114 - 126	9
	127 - 139	10
	140 - 152	11
	153 - 165	12
	166 - 178	13
	179 - 191	14
	192 - 204	15
	205 - 217	16
	218 - 230	17
231 - 243	Auto, mit zunehmender Geschwindigkeit	
244 - 255	Musikgesteuert	

mit zunehmender Geschwindigkeit

3-Kanal-Modus

Kanal:	Wert:	Funktion:
1 MUSTER	000 - 009	Keine Funktion
	010 - 022	1
	023 - 035	2
	036 - 048	3
	049 - 061	4
	062 - 074	5
	075 - 087	6
	088 - 100	7
	101 - 113	8
	114 - 126	9
	127 - 139	10
	140 - 152	11
	153 - 165	12
	166 - 178	13
	179 - 191	14
	192 - 204	15
	205 - 217	16
	218 - 230	17
231 - 255	Auto	
2 GESCHWINDIGKEIT	000 - 247	Geschwindigkeit
	248 - 255	Musikgesteuert

3 STROBE	000 - 009	Keine Funktion
	010 - 247	Strobe, mit zunehmender Geschwindigkeit
	248 - 255	Strobe, musikgesteuert

5-Kanal-Modus

Kanal:	Wert:	Funktion:
1	000 – 255	Master Dimmer
2 STROBE	000 – 009	Keine Funktion, LEDs an
	010 – 058	Puls-Effekt mit zunehmender Geschwindigkeit
	059 – 107	Strobe-Effekt mit zunehmender Geschwindigkeit
	108 – 156	Zufall-Puls-Effekt mit zunehmender Geschwindigkeit
	157 – 205	Einzel-LED-Wechsel mit zunehmender Geschwindigkeit
	206 - 255	Einzel-LED-Zufall mit zunehmender Geschwindigkeit
3 MUSTER	000 - 009	Keine Funktion
	010 – 022	1
	023 – 035	2
	036 - 048	3
	049 - 061	4
	062 - 074	5
	075 - 087	6
	088 - 100	7
	101 - 113	8
	114 – 126	9
	127 – 139	10
	140 – 152	11
	153 – 165	12
	166 – 178	13
	179 – 191	14
	192 - 204	15
	205 – 217	16
218 – 230	17	
231 – 255	Auto	
4 GESCHWINDIGKEIT	000 - 247	Geschwindigkeit
	248 - 255	Musikgesteuert
5 STROBE	000 - 009	Keine Funktion
	010 - 247	Strobe, mit zunehmender Geschwindigkeit
	248 - 255	Strobe, musikgesteuert

10-Kanal-Modus

Kanal:	Wert:	Funktion:
1	000 - 255	Helligkeit LED 1 (0 – 100%)
2	000 - 255	Helligkeit LED 2 (0 – 100%)
3	000 - 255	Helligkeit LED 3 (0 – 100%)
4	000 - 255	Helligkeit LED 4 (0 – 100%)
5	000 - 255	Helligkeit LED 5 (0 – 100%)
6	000 - 255	Helligkeit LED 6 (0 – 100%)
7	000 - 255	Helligkeit LED 7 (0 – 100%)
8	000 - 255	Helligkeit LED 8 (0 – 100%)
9	000 - 255	Helligkeit LED 9 (0 – 100%)
10	000 - 255	Helligkeit LED 10 (0 – 100%)

15-Kanal-Modus

Kanal:	Wert:	Funktion:
1	000 - 255	Helligkeit LED 1 (0 – 100%)
2	000 - 255	Helligkeit LED 2 (0 – 100%)
3	000 - 255	Helligkeit LED 3 (0 – 100%)
4	000 - 255	Helligkeit LED 4 (0 – 100%)
5	000 - 255	Helligkeit LED 5 (0 – 100%)
6	000 - 255	Helligkeit LED 6 (0 – 100%)
7	000 - 255	Helligkeit LED 7 (0 – 100%)
8	000 - 255	Helligkeit LED 8 (0 – 100%)
9	000 - 255	Helligkeit LED 9 (0 – 100%)
10	000 - 255	Helligkeit LED 10 (0 – 100%)
11	000 – 255	Master Dimmer
12 STROBE	000 – 009	Keine Funktion, LEDs an
	010 – 058	Puls-Effekt mit zunehmender Geschwindigkeit
	059 – 107	Strobe-Effekt mit zunehmender Geschwindigkeit
	108 – 156	Zufall-Puls-Effekt mit zunehmender Geschwindigkeit
	157 – 205	Einzel-LED-Wechsel mit zunehmender Geschwindigkeit
	206 - 255	Einzel-LED-Zufall mit zunehmender Geschwindigkeit
13 MUSTER	000 - 009	Keine Funktion
	010 – 022	1
	023 – 035	2
	036 - 048	3
	049 - 061	4
	062 - 074	5
	075 - 087	6
	088 - 100	7
	101 - 113	8
	114 – 126	9
	127 – 139	10
	140 – 152	11
153 – 165	12	

Deutsch

	166 – 178	13
	179 – 191	14
	192 - 204	15
	205 – 217	16
	218 – 230	17
	231 – 255	Auto Makro
14 GESCHWINDIGKEIT	000 - 247	Geschwindigkeit
	248 - 255	Musikgesteuert
15 STROBE	000 - 009	Keine Funktion
	010 - 247	Strobe-Effekt mit zunehmender Geschwindigkeit
	248 - 255	Strobe, musikgesteuert

REINIGUNG UND WARTUNG

Das Gerät sollte äußerlich in regelmäßigen Abständen von Verunreinigungen wie Staub usw. gereinigt werden. Insbesondere die Linsen sollten sauber sein, damit das Licht mit maximaler Helligkeit abgestrahlt werden kann.

- 1 Trennen Sie das Gerät vom Netz und lassen Sie es abkühlen, bevor Sie mit der Reinigung beginnen.
- 2 Reinigen Sie die Oberflächen mit einem fusselfreien, angefeuchteten Tuch. Verwenden Sie auf keinen Fall Alkohol oder irgendwelche Lösungsmittel, da sonst die Gehäuseoberflächen beschädigt werden könnten. Vermeiden Sie unbedingt das Eindringen von Nässe oder Feuchtigkeit in das Gerät.
- 3 Das Gerät muss trocken sein, bevor Sie es wieder einschalten.

Im Geräteinneren befinden sich keine zu wartenden Teile. Öffnen Sie das Gehäuse nicht. Unternehmen Sie keine Reparaturversuche, da dies ein Sicherheitsrisiko darstellt. Wartungs- und Servicearbeiten sind ausschließlich dem autorisierten Fachhandel vorbehalten. Sollten einmal Ersatzteile benötigt werden, verwenden Sie bitte nur Originalersatzteile. Sollten Sie noch weitere Fragen haben, wenden Sie sich bitte an Ihren Fachhändler.

Sicherungswechsel

Wenn die Feinsicherung des Geräts defekt ist, ersetzen Sie diese durch eine Sicherung gleichen Typs.

- 1 Trennen Sie das Gerät vom Netz und lassen Sie es abkühlen.
- 2 Öffnen Sie den Sicherungshalter am Netzanschluss mit einem passenden Schraubendreher.
- 3 Entfernen Sie die defekte Sicherung aus dem Sicherungshalter und setzen Sie die neue Sicherung ein.
- 4 Setzen Sie den Sicherungshalter wieder im Gehäuse ein. Danach kann das Gerät wieder mit dem Netz verbunden werden.

UMWELTSCHUTZ



Informationen zur Entsorgung

Bitte übergeben Sie das Gerät bzw. die Geräte am Ende der Nutzungsdauer zur umweltgerechten Entsorgung einem örtlichen Recyclingbetrieb. Geräte, die mit diesem Symbol gekennzeichnet sind, dürfen nicht im Hausmüll entsorgt werden. Für weitere Informationen wenden Sie sich bitte an Ihren Händler oder die zuständige örtliche Behörde. Entnehmen Sie evtl. eingelegte Batterien und entsorgen Sie diese getrennt vom Produkt.



Als Endverbraucher sind Sie durch die Batterieverordnung gesetzlich zur Rückgabe aller gebrauchten Batterien und Akkus verpflichtet. Die Entsorgung über den Hausmüll ist verboten. Verbrauchte Batterien können Sie unentgeltlich bei den Sammelstellen Ihrer Gemeinde und überall, wo Batterien verkauft werden, abgeben. Mit der Verwertung von Altgeräten und der ordnungsgemäßen Entsorgung von Batterien und Akkus leisten Sie einen wichtigen Beitrag zum Schutz unserer Umwelt.

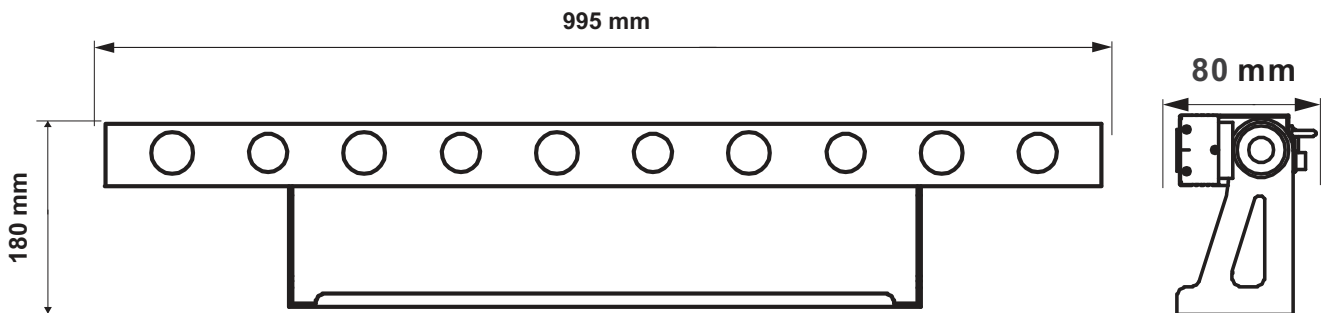
TECHNISCHE DATEN

Spannungsversorgung:	100-240 V AC, 50/60 Hz
Gesamtanschlusswert:	60 W
Schutzklasse:	I
Sicherung:	T1A, 250V
DMX-Kanäle:	1/3/5/10/15
DMX-Anschluss:	3-pol XLR
Musiksteuerung:	über eingebautes Mikrofon
Blitzrate:	20 Hz
LED-Typ:	5-W-WW
LED-Anzahl:	10
Abstrahlwinkel:	6°
Maße (L x B x H):	995 x 180 x 80 mm
Gewicht:	3 kg

Zubehör

EUROLITE TPC-10 Klammer, silber	Best.-Nr. 59006856
EUROLITE Sicherungsseil A 3x600mm bis 5kg, silber	Best.-Nr. 58010310
EUROLITE DMX Kabel XLR 3pol 3m schwarz	Best.-Nr. 3022785H
PSSO DMX Kabel XLR 3pol 3m schwarz Neutrik	Best.-Nr. 30227810
PSSO PowerCon Verbindungskabel 3x1,5 3m	Best.-Nr. 3023503R

Technische Änderungen ohne vorherige Ankündigung und Irrtum vorbehalten. © 31.07.2018



USER MANUAL

eurolite®

LED STP-10 Sunbar 3200K 10x5W Light Bar 6°



DANGER! Electric shock caused by short-circuit

Be careful with your operations. With a dangerous voltage you can suffer a dangerous electric shock when touching the wires. Never open the housing. Keep the device away from rain and moisture.



Please read these instructions carefully before using the product. They contain important information for the correct use of the product.

Every person involved with the installation, operation and maintenance of this device has to

- be qualified
- follow the instructions of this manual
- consider this manual to be part of the total product
- keep this manual for the entire service life of the product
- pass this manual on to every further owner or user of the product
- download the latest version of the user manual from the Internet

INTRODUCTION

Thank you for having chosen one of our products. If you follow the instructions given in this manual, we are sure that you will enjoy this device for a long period of time.

Product features

LED bar with warm white beam effects and narrow beam angle

- 10 high-power 5 W WW LEDs (3200 K)
- Each LED can be controlled individually
- Auto, music, master/slave and DMX mode
- Built-in auto and music show programs
- Dimmer and strobe settings
- Addressing and setting via control panel with 4-digit LED display
- Sound-control via built-in microphone with adjustable microphone sensitivity
- DMX512 control possible via any commercial DMX controller
- 1, 3, 5, 10, or 15 DMX channels selectable for various applications
- Hanging as well as standing installation possible
- Switch-mode power supply for operation between 100 and 240 volts
- P-Con power input and feed-through output to power up to 8 devices

SAFETY INSTRUCTIONS

**WARNING!**

Please read the safety warnings carefully and only use the product as describe in this manual to avoid accidental injury or damage.

Intended use

- This device is a lighting effect device for creating decorative lighting effects. This device is designed for professional use in the field of event technology, e.g. on stage. It is not suitable for household lighting.
- Only use the device according to the instructions given herein. Damages due to failure to follow these operating instructions will void the warranty! We do not assume any liability for any resulting damage.
- We do not assume any liability for material and personal damage caused by improper use or non-compliance with the safety instructions. In such cases, the warranty/guarantee will be null and void.
- Unauthorized rebuilds or modifications of the device are not permitted for reasons of safety and render the warranty invalid.

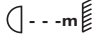
Danger due to electricity

- The device is suitable for indoor use only. Do not use it outdoors. Never expose it to rain or moisture. Do not store it in rooms exposed to moisture.
- To reduce the risk of electric shock, do not open any part of the device. There are no serviceable parts inside the device.
- Only connect the device to a properly installed mains outlet. The outlet must be protected by residual current breaker (RCD). The voltage and frequency must exactly be the same as stated on the device. If the mains cable is equipped with an earthing contact, then it must be connected to an outlet with a protective ground. Never defeat the protective ground of a mains cable. Failure to do so could result in damage to the device and possibly injure the user.
- The mains outlet must be easily accessible so that you can unplug the device quickly if need be.
- Never touch the mains plug with wet or damp hands. There is the risk of potentially fatal electric shock.
- The mains cable must not be bent or squeezed. Keep it away from hot surfaces or sharp edges.
- Never pull the mains cable to disconnect the mains plug from the mains outlet, always seize the plug.
- Unplug the device during lighting storms, when unused for long periods of time or before cleaning.
- Do not expose the device to any high temperatures, direct sunlight, dripping or splashing water, strong vibrations or heavy mechanical stress.
- Do not place any objects filled with liquids on the device.
- Do not place any open sources of fire, such as burning candles, on or directly next to the device.
- Make sure that objects cannot fall into the device, in particular metal parts.
- Only have repairs to the device or its mains cable carried out by qualified service personnel. Repairs are required when the device or the mains cable is visibly damaged, liquid has been spilled or objects have fallen into the device; when the device has been exposed to rain or moisture, has been dropped or malfunctions occur.
- Cleaning of the device is limited to the surface. Make sure that moisture does not come into contact with any areas of the terminal connections or mains voltage control parts. Only wipe off the product with a soft lint-free and moistened cloth. Never use solvents or aggressive detergents.

Danger to children and people with restricted abilities

- This product is not a toy. Keep it out of the reach of children and pets. Do not leave packaging material lying around carelessly. Never leave this device running unattended.
- This device may be used only by persons with sufficient physical, sensorial, and intellectual abilities and having corresponding knowledge and experience. Other persons may use this device only if they are supervised or instructed by a person who is responsible for their safety.

Warning – risk of burns and fire

- The admissible ambient temperature range (Ta) is -5 to +45°C. Do not operate the device outside of this temperature range.
- The housing temperature (Tc) can be up to 55°C during use. Avoid contact by persons and materials.
- Do not illuminate surfaces within 20 cm of the device. This value is indicated on the device by the  symbol.
- Do not use the device near highly flammable materials. Always place the device at a location where sufficient air circulation is ensured. Leave 50 cm of free space around the device. Never cover the air vents of the housing.

Warning – risk of injuries

- Do not look directly at the light source. Persons with light-sensitive epilepsy may suffer from epileptic seizures or fall unconscious.
- Make sure that the product is set up or installed safely and expertly and prevented from falling down. Comply with the standards and rules that apply in your country, in particular EN 60598-2-17.
- If you lack the qualification, do not attempt the installation yourself, but instead use a professional installer. Improper installation can result in bodily injury and or damage to property.
- The manufacturer cannot be made liable for damages caused by incorrect installations or insufficient safety precautions.
- For overhead use, always secure the device with a secondary safety attachment such as a safety bond or safety net.
- Make sure that the area below the installation place is blocked when rigging, derigging or servicing the device.
- For commercial use the country-specific accident prevention regulations of the government safety organization for electrical facilities must be complied with at all times.

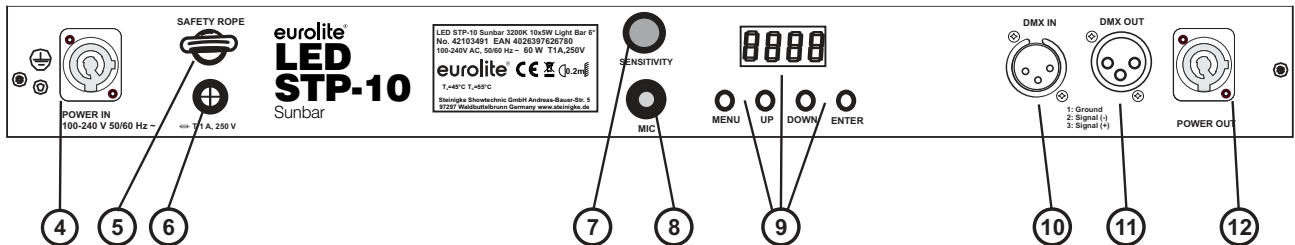
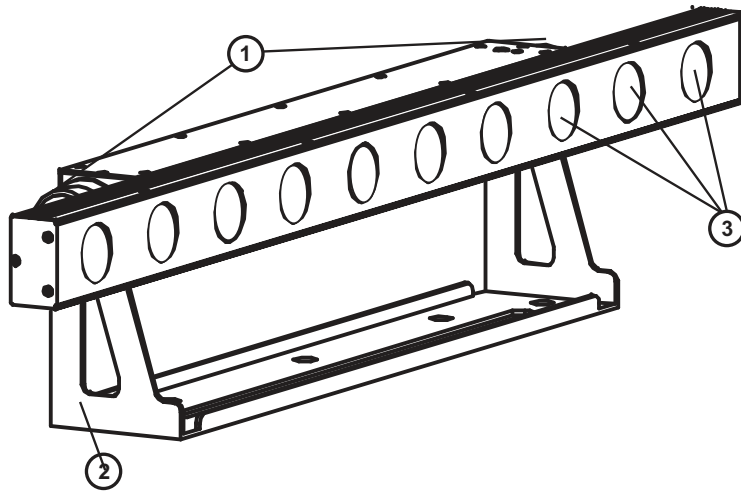
Caution – material damage

- This device must not be connected to the mains voltage by means of a dimmer.
- Lighting effects are not designed for permanent operation. Consistent operation breaks will ensure that the device will serve you for a long time without defects.
- Never switch the device on and off at short intervals. This will considerably reduce the service life of the device.
- If the device has been exposed to drastic temperature fluctuation, do not switch it on immediately. The resulting condensation may destroy the device. Allow the device to reach room temperature before connecting it. Wait until the condensation has evaporated.
- Please use the original packaging to protect the device against vibration, dust and moisture during transportation or storage.
- If a serial number label is affixed to the device, do not remove the label as this would make the guarantee void.

About batteries

- Do not try to short-circuit, recharge, disassemble or heat batteries (danger of explosion!).
- Remove the batteries if the device is not used for a longer period of time.
- Damaged/leaking batteries may cause harm to your skin—use safety gloves.

DESCRIPTION OF THE DEVICE



- | | |
|--|---|
| <ul style="list-style-type: none"> (1) Fixation screw (2) Mounting bracket (3) W WW LEDs (4) Power input (5) Safety eyelet (6) Fuse holder (7) Rotary control for sensitivity | <ul style="list-style-type: none"> (8) Microphone (9) Display with operating buttons (10) DMX input (11) DMX output (12) Power feed-through output |
|--|---|

INSTALLATION



WARNING! Risk of injury caused by falling objects

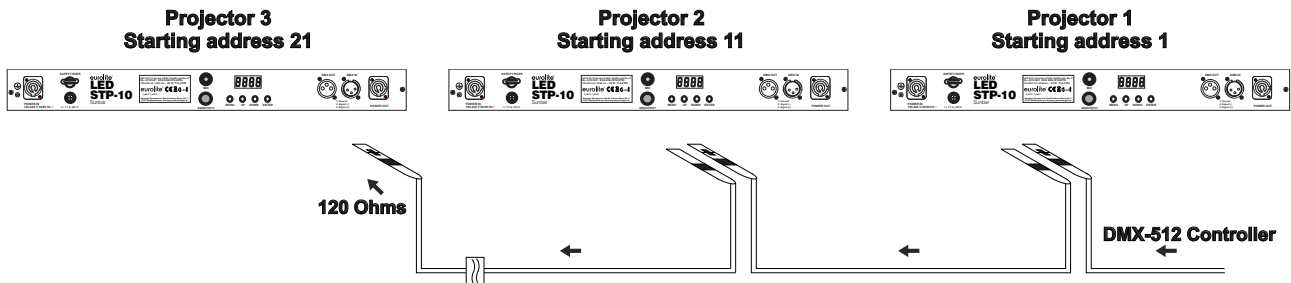
Devices in overhead installations may cause severe injuries when crashing down. Make sure that the device is installed securely and cannot fall down. The installation must be carried out by a specialist who is familiar with the hazards and the relevant regulations.

The device may be placed on the floor or fastened to a truss or similar rigging structure. The device must never be fixed swinging freely in the room.

- 1 The rigging structure must support at least 10 times the weight of all fixtures to be installed on it.
- 2 Block access below the work area and work from a stable platform when installing the device.
- 3 Use rigging hardware that is compatible with the structure and capable of bearing the weight of the device. Please refer to the "Accessories" section for a list of suitable rigging hardware.
- 4 Secure the device with a safety bond or other secondary attachment. This secondary safety attachment must be sufficiently dimensioned in accordance with the latest industrial safety regulations and constructed in a way that no part of the installation can fall down if the main attachment fails. An appropriate eyelet is mounted on the device for fixation of the safety rope. Fasten the safety rope in such a way that, in the event of a fall, the maximum drop distance of the device will not exceed 20 cm.

- To align the device, release the fixation screws at the mounting bracket, adjust the desired inclination angle and retighten the fixation screws.
- After installation, the device requires inspections periodically to prevent the possibility of rot, deformation and looseness.

CONNECTIONS



DMX512 control

A DMX512 data link is required in order to control the device via DMX. The device provides 3-pin XLR connectors for DMX connection.

- Connect the output of your DMX controller to the DMX input DMX IN of the device with a DMX cable.
- Connect the DMX output DMX OUT of the device to the DMX input of the next unit in the chain. Always connect one output to the input of the next unit until all units are connected.
- At the last unit, the DMX cable has to be terminated. Plug the terminator with a 120 Ω resistor between Signal (-) and Signal (+) in the DMX output of the last unit.
- If the cable length exceeds 300 m or the number of DMX devices is greater than 32, it is recommended to insert a DMX level amplifier to ensure proper data transmission.

5

XLR connection:



Connection to the mains

The device uses an auto-range power supply that accepts input voltages between 100 und 240 volts.

- Connect the device via the mains cable to a grounded mains socket. Thus the unit is switched on.
- To switch off the unit, disconnect the power plug.
- Do not connect the unit to the mains voltage via a dimmer. For a more convenient operation, use a mains outlet which is switchable.

Power supply of further devices

The jack POWER OUT allows for power supply of further devices. To interconnect several devices, connect the jack POWER OUT to the input POWER IN of the next unit until all units are connected. Matching power cables with P-Con plugs are available as accessories. In this manner, up to 8 devices can be linked at 230/240 input voltage and up to 4 devices at 110/115 input voltage.

OPERATION

After connecting the device to the mains it is ready for operation. The display indicates the last operating mode. The operating modes can be selected by means of the display and the control buttons. All settings remain stored even if the device is disconnected from the mains. The device can be operated in stand-alone mode via the control board or in DMX-controlled mode via any commercial DMX controller.

Operating buttons

MENU	Selects the operating mode or returns to the initial screen.
ENTER	Activates a value to be modified or saves a value when modifying.
UP	Selects the next menu item or increases values when modifying.
DOWN	Selects the previous menu item or decreases values when modifying.

Menu structure

Display			Function
AUT	AP01 – AP17 / AM01		Auto programs (Master mode)
			S.01-S.99 Speed (increasing)
SOU	SP01 – SP17 / SM01		Sound controlled programs (Master mode)
MAN	MANU		W.000-W.255 (LED Dimmer) (Master mode)
			S.001-S.098 (LED Strobe) (Master mode) S.000 full on S.100 Sound control
DMX	dXXX	1CH d 001-d 512	Setting DMX channel mode DMX address setting 1-channel DMX mode 3-channel DMX mode 5-channel DMX mode 10-channel DMX mode 15-channel DMX mode
		3CH d 001-d 510	
		5CH d 001-d 508	
		10CH d 001-d 503	
		15CH d 001-d 498	
SLA	Slav		Settings for the Slave device
SYS	M-EN	ON OFF	Setting for the Master device
	REST	YES NO	Restore factory default

Stand-alone mode

Operation without external control

In automatic mode, 18 show programs are available that run at an adjustable speed or sound-controlled via the built-in microphone, if desired.

Automatic mode

- 1 Press the button **MENU** so many times until **AUT** appears on the display and confirm with **ENTER**.
- 2 Use the buttons **UP** and **DOWN** to select the number of the desired program (AU01-AU17, AM01).
- 3 Confirm with the **ENTER** button. The display indicates menu item running speed.
- 4 Use the buttons **UP** and **DOWN** to adjust the running speed of the program from **S.01** (slow) to **S.100** (fast).
- 5 Confirm with the **ENTER** button.

Sound control

- 1 Press the button **MENU** so many times until **SOU** appears on the display and confirm with **ENTER**.
- 2 Use the buttons **UP** and **DOWN** to select the number of the desired program (SO01- SO17, SM01).
- 3 Confirm with the **ENTER** button.
- 4 Adjust the microphone sensitivity to the volume of the music with the **SENSITIVITY** rotary dial.

Master/slave operation with several devices

When several devices are interconnected, the slave units can be synchronized and controlled with the master unit. The units must be set to the corresponding operating modes.

- 1 Set all slave units to slave mode: Press the button **MENU** so many times until **SLA** appears on the display. Confirm with the **ENTER** button.
- 2 Set all master units to master mode: Press the button **MENU** so many times until **SYS** appears on the display. Confirm with the **ENTER** button. Under the submenu **M-EN**, use the buttons **UP** and **DOWN** to set ON. Confirm with the **ENTER** button.
- 3 Set the master unit to the desired show program. The interconnected devices will now operate synchronously.

DMX operation

Setting the number of DMX channels and the DMX starting address

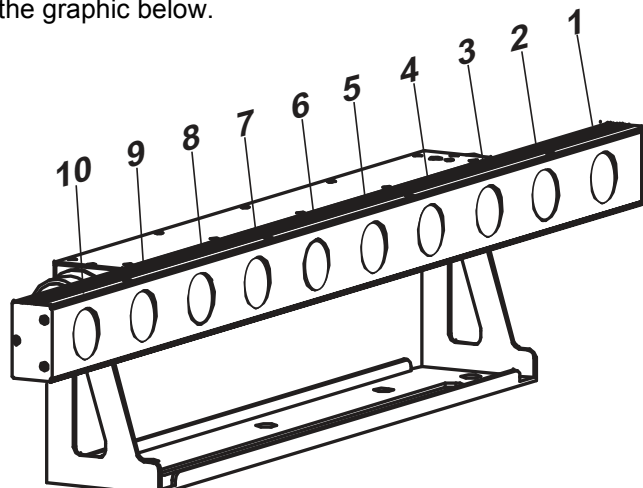
For operation with a controller with DMX512 protocol, the device is equipped with max. 15 control channels. However, it can also be switched to a mode with 1, 3, 5, 10 or 15 channels if different functions are required. To be able to operate the device with a DMX controller, the DMX starting address must be set for the first DMX channel. The starting address depends upon which DMX controller is being used. Please refer to the controller's documentation.

- 1 Press the **MENU** button so many times until **DMX** appears on the display. Confirm with the **ENTER** button. The display next shows **dXXX**, please confirm again with **ENTER**.
- 2 The display then indicates **1 CH** (1 DMX channel), **3 CH** (3 DMX channels), **5 CH** (5 DMX channels), **10 CH** (10 DMX channels) or **15 CH** (15 DMX channels). Use the buttons **UP** and **DOWN** to select the desired number of DMX channels. Confirm with the **ENTER** button.
- 3 For the DMX start address press the **MENU** button until **dXXX** is shown on the display. Use the buttons **UP** and **DOWN** to set the address. Confirm with the **ENTER** button.
- 4 The display will not blink when DMX signals are being received. If no control signals are available, the the display will blink.

Note: Please make sure that you do not have any overlapping channels in order to control each device correctly and independently from any other fixture on the DMX chain. If several devices are addressed similarly, they will work synchronically.

The LEDs of the device are separated into 10 pixels on the main panel, which can be individually controlled with the following DMX-protocol.

The LEDs of the device are arranged as shown in the graphic below.



Functions in DMX mode

1-Channel-Mode

Channel:	Value:	Function:
1 PATTERN	000 - 009	No function
	010 - 022	1
	023 - 035	2
	036 - 048	3
	049 - 061	4
	062 - 074	5
	075 - 087	6
	088 - 100	7
	101 - 113	8
	114 - 126	9
	127 - 139	10
	140 - 152	11
	153 - 165	12
	166 - 178	13
	179 - 191	14
	192 - 204	15
	205 - 217	16
	218 - 230	17
231 - 243	Auto, with increasing speed	
244 - 255	Sound	

3-Channel-Mode

Channel:	Value:	Function:
1 PATTERN	000 - 009	No function
	010 - 022	1
	023 - 035	2
	036 - 048	3
	049 - 061	4
	062 - 074	5
	075 - 087	6
	088 - 100	7
	101 - 113	8
	114 - 126	9
	127 - 139	10
	140 - 152	11
	153 - 165	12
	166 - 178	13
	179 - 191	14
	192 - 204	15
	205 - 217	16
	218 - 230	17
231 - 255	Auto	
2	000 - 247	Speed

SPEED	248 - 255	Sound control
3 STROBE	000 - 009	No function
	010 - 247	Strobe, with increasing speed
	248 - 255	Strobe, sound control

5-Channel-Mode

Channel:	Value:	Function:
1	000 – 255	Master Dimmer
2 STROBE	000 – 009	No function, LEDs on
	010 – 058	Pulsing-effect with increasing speed
	059 – 107	Strobe-effect with increasing speed
	108 – 156	Random-pulsing-effect with increasing speed
	157 – 205	One LED at a time with increasing speed
	206 - 255	One LED at a time randomly with increasing speed
3 PATTERN	000 - 009	No function
	010 – 022	1
	023 – 035	2
	036 - 048	3
	049 - 061	4
	062 - 074	5
	075 - 087	6
	088 - 100	7
	101 - 113	8
	114 – 126	9
	127 – 139	10
	140 – 152	11
	153 – 165	12
	166 – 178	13
	179 – 191	14
	192 - 204	15
	205 – 217	16
218 – 230	17	
231 – 255	Auto	
4 SPEED	000 - 247	Speed
	248 - 255	Sound control
5 STROBE	000 - 009	No function
	010 - 247	Strobe, with increasing speed
	248 - 255	Strobe, sound control

10-Channel-Mode

Channel:	Value:	Function:
1	000 - 255	Brightness LED 1 (0 – 100%)
2	000 - 255	Brightness LED 2 (0 – 100%)
3	000 - 255	Brightness LED 3 (0 – 100%)
4	000 - 255	Brightness LED 4 (0 – 100%)
5	000 - 255	Brightness LED 5 (0 – 100%)

6	000 - 255	Brightness LED 6 (0 – 100%)
7	000 - 255	Brightness LED 7 (0 – 100%)
8	000 - 255	Brightness LED 8 (0 – 100%)
9	000 - 255	Brightness LED 9 (0 – 100%)
10	000 - 255	Brightness LED 10 (0 – 100%)

15-Channel-Mode

Channel:	Value:	Function:
1	000 - 255	Brightness LED 1 (0 – 100%)
2	000 - 255	Brightness LED 2 (0 – 100%)
3	000 - 255	Brightness LED 3 (0 – 100%)
4	000 - 255	Brightness LED 4 (0 – 100%)
5	000 - 255	Brightness LED 5 (0 – 100%)
6	000 - 255	Brightness LED 6 (0 – 100%)
7	000 - 255	Brightness LED 7 (0 – 100%)
8	000 - 255	Brightness LED 8 (0 – 100%)
9	000 - 255	Brightness LED 9 (0 – 100%)
10	000 - 255	Brightness LED 10 (0 – 100%)
11	000 – 255	Master Dimmer
12 STROBE	000 – 009	No function, LEDs on
	010 – 058	Pulsing-effect with increasing speed
	059 – 107	Strobe-effect with increasing speed
	108 – 156	Random-pulsing-effect with increasing speed
	157 – 205	One LED at a time with increasing speed
	206 - 255	One LED at a time randomly with increasing speed
13 PATTERN	000 - 009	No function
	010 – 022	1
	023 – 035	2
	036 - 048	3
	049 - 061	4
	062 - 074	5
	075 - 087	6
	088 - 100	7
	101 - 113	8
	114 – 126	9
	127 – 139	10
	140 – 152	11
	153 – 165	12
	166 – 178	13
	179 – 191	14
	192 - 204	15
	205 – 217	16
218 – 230	17	
231 – 255	Auto macro	
14 SPEED	000 - 247	Speed
	248 - 255	Sound control
15 STROBE	000 - 009	No function
	010 - 247	Strobe, with increasing speed

CLEANING AND MAINTENANCE

The outside of the device should be cleaned periodically to remove contaminants such as dust etc. The lenses, in particular, should be clean to ensure that light will be emitted at maximum brightness.

- 1 Disconnect the device from power and allow it to cool before cleaning.
- 2 Clean the surface with a soft lint-free and moistened cloth. Never use alcohol or solvents as these may damage the surface. Make sure that no liquids can enter the device.
- 3 The device must be dry before reapplying power.

There are no serviceable parts inside. Do not open the housing. Do not try to repair the device by yourself as this may result in damage. Maintenance and service operations are only to be carried out by authorized dealers. Should you need any spare parts, please use genuine parts. Should you have further questions, please contact your dealer.

Replacing the fuse

If the fine-wire fuse of the device fuses, only replace the fuse by a fuse of same type and rating.

- 1 Disconnect the device from power and allow it to cool.
- 2 Open the fuse holder of the mains connection with a fitting screwdriver.
- 3 Remove the old fuse from the fuse holder and replace it with a new fuse.
- 4 Carefully push the fuse holder back into its position before reapplying power.

PROTECTING THE ENVIRONMENT



Disposal of old equipment

When to be definitively put out of operation, take the product to a local recycling plant for a disposal which is not harmful to the environment. Devices marked with this symbol must not be disposed of as household waste. Contact your retailer or local authorities for more information.
Remove any inserted batteries and dispose of them separately from the product.



You as the end user are required by law (Battery Ordinance) to return all used batteries/rechargeable batteries. Disposing of them in the household waste is prohibited. You may return your used batteries free of charge to collection points in your municipality and anywhere where batteries/rechargeable batteries are sold. By disposing of used devices and batteries correctly, you contribute to the protection of the environment.

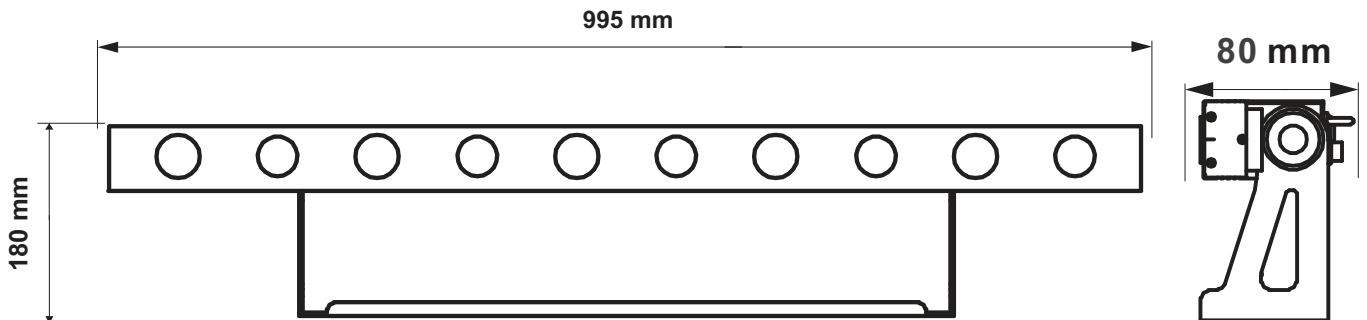
TECHNICAL SPECIFICATIONS

Power supply:	100-240 V AC, 50/60 Hz
Power consumption:	60 W
Protection class:	I
Fuse:	T1A, 250V
DMX channels:	1/3/5/10/15
DMX connection:	3-pin XLR
Sound control:	via built-in microphone
Flashrate:	20 Hz
Type of LED:	5 W WW
Number of LEDs:	10
Beam angle:	6°
Dimensions (L x W x H):	995 x 180 x 80 mm
Weight:	3 kg

Accessories

EUROLITE TPC-10 Coupler, silver	No. 59006856
EUROLITE Safety Bond A 3x600mm up to 5kg, silver	No. 58010310
EUROLITE DMX cable XLR 3pin 3m black	No. 3022785H
PSSO DMX cable XLR 3pin 3m black Neutrik	No. 30227810
PSSO PowerCon Connection Cable 3x1.5 3m	No. 3023503R

All information is subject to change without prior notice. © 31.07.2018



eurolite®

Eurolite is a brand of Steinigke Showtechnic GmbH Andreas-Bauer-Str. 5 97297 Waldbüttelbrunn Germany
D00114401 Version 1.0 Publ. 31/07/2018

