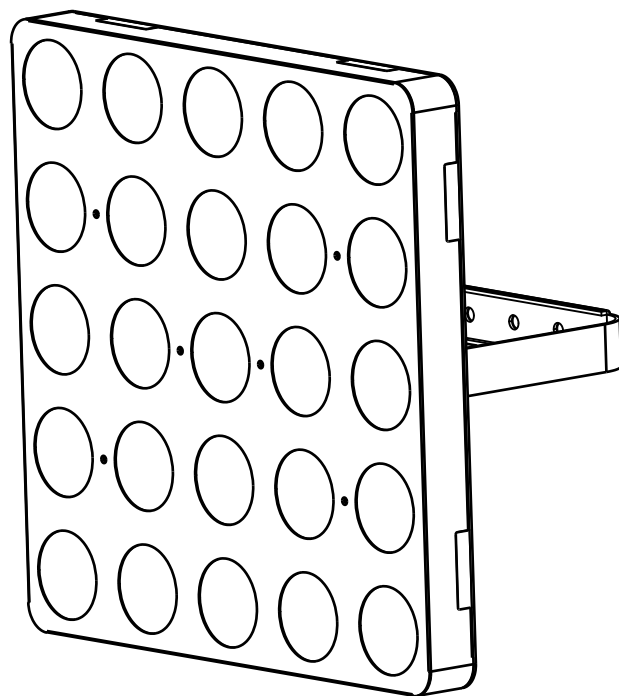


eurolite®

# LED PIXEL MATRIX PANEL

5x5 RGB/WW



**Bedienungsanleitung**  
**User Manual**

eurolite®

## LED PIXEL MATRIX PANEL 5x5 RGB/WW

Matrix-Scheinwerfer mit RGB/WW-LEDs. Pixelansteuerung & Makros für Abläufe, Buchstaben und Zahlen  
Matrix spotlight with RGB/WW LEDs, pixel control & macros for sequences, letters and numbers



**DMX**



**ART-NET**



**RGB/WW**

**No. 41606350**

[www.eurolite.de](http://www.eurolite.de)

# Inhaltsverzeichnis

Deutsch

<b>EINFÜHRUNG</b> .....	<b>4</b>
Produktmerkmale.....	5
<b>SICHERHEITSHINWEISE</b> .....	<b>6</b>
<b>GERÄTEBESCHREIBUNG</b> .....	<b>8</b>
<b>INSTALLATION</b> .....	<b>9</b>
<b>DMX512-ANSTEUERUNG</b> .....	<b>11</b>
Drahtlose DMX-Übertragung.....	11
Betrieb per Art-Net.....	12
<b>NETZANSCHLUSS</b> .....	<b>13</b>
<b>BEDIENUNG</b> .....	<b>13</b>
Menüstruktur.....	13
Standalone-Betrieb.....	15
Master/Slave-Betrieb.....	16
DMX-Betrieb.....	17
Funktionen im DMX-Betrieb.....	17
Strobe-Kanal-Tabelle.....	19
Animierte-Makro-Tabelle.....	19
Statik-Muster-Tabelle.....	20
<b>REINIGUNG UND WARTUNG</b> .....	<b>21</b>
Sicherungswechsel.....	21
<b>UMWELTSCHUTZ</b> .....	<b>21</b>
<b>TECHNISCHE DATEN</b> .....	<b>22</b>
Zubehör.....	23

# Table of Contents

English

<b>INTRODUCTION</b> .....	<b>24</b>
Product features .....	25
<b>SAFETY INSTRUCTIONS</b> .....	<b>26</b>
<b>DESCRIPTION OF THE DEVICE</b> .....	<b>28</b>
<b>INSTALLATION</b> .....	<b>29</b>
<b>DMX CONNECTION</b> .....	<b>31</b>
Wireless DMX transmission.....	31
Operation via Art-Net.....	32
<b>POWER SUPPLY</b> .....	<b>33</b>
<b>OPERATION</b> .....	<b>33</b>
Menu structure.....	33
Stand Alone operation .....	34
Master/slave operation .....	36
DMX operation.....	37
Functions in DMX mode .....	37
Strobe Channel Table.....	39
Moving Macro Table .....	39
Statik MacroTable.....	40
<b>CLEANING AND MAINTENANCE</b> .....	<b>41</b>
Replacing the fuse.....	41
<b>PROTECTING THE ENVIRONMENT</b> .....	<b>41</b>
<b>TECHNICAL SPECIFICATIONS</b> .....	<b>42</b>
Accessories .....	43

Diese Bedienungsanleitung gilt für die Artikelnummer / This user manual is valid for the article number:

41606350

Das neueste Update dieser Bedienungsanleitung finden Sie im Internet unter:

You can find the latest update of this user manual on the Internet under:

[www.eurolite.de](http://www.eurolite.de)

## BEDIENUNGSANLEITUNG

# eurolite®

## LED PIXEL MATRIX PANEL 5X5 RGB/WW



### **GEFAHR! Elektrischer Schlag durch Kurzschluss**

Seien Sie besonders vorsichtig beim Umgang mit gefährlicher Netzspannung. Bei dieser Spannung können Sie einen lebensgefährlichen elektrischen Schlag erhalten. Öffnen Sie das Gerät niemals.



Lesen Sie vor der Verwendung des Geräts diese Bedienungsanleitung. Sie erhalten dadurch wichtige Hinweise für den korrekten Betrieb.

Alle Personen, die mit der Aufstellung, Inbetriebnahme, Bedienung, Wartung und Instandhaltung dieses Gerätes zu tun haben, müssen

- entsprechend qualifiziert sein
- diese Bedienungsanleitung genau beachten
- die Bedienungsanleitung als Teil des Produkts betrachten
- die Bedienungsanleitung während der Lebensdauer des Produkts behalten
- die Bedienungsanleitung an jeden nachfolgenden Besitzer oder Benutzer des Produkts weitergeben
- sich die letzte Version der Anleitung im Internet herunterladen

## EINFÜHRUNG

Wir freuen uns, dass Sie sich für eines unserer Produkte entschieden haben. Wenn Sie nachfolgende Hinweise beachten, sind wir sicher, dass Sie lange Zeit Freude an Ihrem Kauf haben werden.

**Produktmerkmale**

Matrix-Scheinwerfer mit RGB/WW, Pixelansteuerung & Makros für Abläufe, Buchstaben und Zahlen

- 25 leistungsstarke LEDs 12-W-SMD-5050 4in1 QCL RGB/WW, LEDs einzeln ansteuerbar
- Kreieren Sie sensationelle Lichteffectflächen durch Verbinden mehrerer Geräte
- Farbwechsel; Farbüberblendung; Vordergrundfarben einstellbar; Hintergrundfarben einstellbar; Farbmakros einstellbar, Dimmer elektronisch
- Blinder-Effekt; Matrix-Effekt; Strobe-Effekt
- 9 integrierte Showprogramme
- Die Gerätekühlung erfolgt über Lüfter temperaturgeregelt
- Ansteuerbar über DMX; Stand-alone; RDM; QuickDMX über USB (optional); W-DMX by Wireless Solution über USB (optional); CRMX by LumenRadio über USB (optional); Art-Net; Musiksteuerung, Master/Slave Funktion
- Flimmerfrei
- DMX Ausfallmodus (Hold; Blackout)
- Mit einem Abstrahlwinkel von 45°
- Mit Montagebügel
- Mehrfarbiges LCD Display
- Netzeingang und Netzausgang zum einfachen Zusammenschalten von bis zu 8 Geräten
- Für Anwendungsgebiete wie zum Beispiel: Hochzeit/Gala/Events; mobilen Einsatz; Bühne; Verleiher
- Sehr leiser Betrieb
- Einsatzmöglichkeit: Stehend; fliegend; auf Stativ

Lieferumfang:

1 x Gerät, 1 x Bedienungsanleitung, 1 x Netzkabel/Stromkabel, 2 x Montagebügel; 2 x Fangseilöse

## SICHERHEITSHINWEISE



### WARNUNG!

Lesen Sie aufmerksam die Sicherheitshinweise und benutzen Sie das Produkt nur wie in dieser Anleitung beschrieben, damit es nicht versehentlich zu Verletzungen oder Schäden kommt.

### Verwendungszweck

- Bei diesem Gerät handelt es sich um ein LED-Panel, mit dem sich dekorative Lichteffekte erzeugen lassen. Das Gerät ist für professionelle Anwendungen im Bereich der Veranstaltungstechnik vorgesehen (z. B. auf Bühnen). Es ist nicht für die Raumbelichtung in Haushalten geeignet.
- Verwenden Sie das Produkt ausschließlich gemäß den hier gegebenen Vorgaben. Bei Schäden, die durch Nichtbeachten dieser Anleitung verursacht werden, erlischt der Gewährleistungsanspruch. Für Folgeschäden wird keine Haftung übernommen.
- Bei Sach- oder Personenschäden, die durch unsachgemäße Handhabung oder Nichtbeachten der Sicherheitshinweise verursacht werden, übernehmen wir keine Haftung und es erlischt jeder Gewährleistungsanspruch.
- Aus Sicherheitsgründen ist das eigenmächtige Umbauen oder Verändern des Geräts nicht gestattet und hat den Verlust des Gewährleistungsanspruchs zur Folge.


### Gefahr durch Elektrizität

- Das Gerät ist nur zur Verwendung im Innenbereich geeignet. Benutzen Sie es nicht im Freien. Setzen Sie es niemals Regen oder Feuchtigkeit aus. Bewahren Sie es nicht in feuchten Räumen auf.
- Um Stromschläge zu vermeiden, niemals irgendeinen Teil des Produkts öffnen. Im Geräteinneren befinden sich keine vom Benutzer zu wartende Teile.
- Schließen Sie das Gerät nur an eine vorschriftsmäßig installierte Steckdose an, deren Spannung und Frequenz mit dem Typenschild des Geräts genau übereinstimmt und die über einen Fehlerstromschutzschalter (FI) abgesichert ist. Wenn der Netzstecker mit einem Schutzkontakt ausgestattet ist, muss er an eine Steckdose mit Schutzleiter angeschlossen werden. Deaktivieren Sie niemals den Schutzleiter eines Netzkabels. Nichtbeachtung kann zu Schäden am Gerät und zu Verletzungen des Benutzers führen.
- Die Steckdose muss gut zugänglich sein, damit Sie im Bedarfsfall den Netzstecker schnell ziehen können.
- Fassen Sie den Netzstecker niemals mit nassen Händen an, da die Gefahr eines Stromschlags besteht.
- Das Netzkabel darf nicht geknickt oder gequetscht werden. Halten Sie es von heißen Oberflächen und scharfen Kanten fern.
- Ziehen Sie den Netzstecker nie am Kabel aus der Steckdose, fassen Sie immer am Stecker an.
- Trennen Sie das Gerät vom Stromnetz bei längerem Nichtgebrauch, bevor Sie es reinigen und wenn Gewitter auftreten.
- Setzen Sie das Gerät keinen hohen Temperaturen, direktem Sonnenlicht, Tropf- oder Spritzwasser, starken Vibrationen sowie hohen mechanischen Beanspruchungen aus.
- Stellen Sie keine mit Flüssigkeit gefüllten Gegenstände sowie offene Brandquellen wie brennende Kerzen auf oder direkt neben dem Gerät ab.
- Sorgen Sie dafür, dass keine Gegenstände in das Gerät fallen können, insbesondere Metallteile.
- Lassen Sie Reparaturen am Gerät oder am Netzkabel nur von qualifiziertem Fachpersonal durchführen. Reparaturen müssen durchgeführt werden, wenn sichtbare Schäden am Gerät oder am Netzkabel vorhanden sind, Flüssigkeiten oder Objekte in das Gerät gelangt sind, das Gerät Regen ausgesetzt war, das Gerät heruntergefallen ist oder wenn Funktionsstörungen auftreten.
- Die Reinigung beschränkt sich auf die Oberfläche. Dabei darf keine Feuchtigkeit in Anschlussräume oder an Netzspannung führende Teile gelangen. Wischen Sie das Produkt nur mit einem fusselfreien, angefeuchteten Tuch ab. Niemals Lösungsmittel oder scharfe Reinigungsmittel verwenden.

### Gefahr für Kinder und Personen mit eingeschränkter Fähigkeit

- Das Gerät ist kein Spielzeug. Halten Sie es vor Kindern und Haustieren fern. Lassen Sie Verpackungsmaterial nicht achtlos liegen. Betreiben Sie das Gerät nicht unbeaufsichtigt.
- Das Gerät darf nur von Personen benutzt werden, die über ausreichende physische, sensorische und geistige Fähigkeiten sowie über entsprechendes Wissen und Erfahrung verfügen. Andere Personen dürfen das Gerät nur benutzen, wenn sie von einer für ihre Sicherheit zuständigen Person beaufsichtigt oder angeleitet werden.

**Warnung vor Verbrennung und Brand**

- Der zulässige Umgebungstemperaturbereich ( $T_a$ ) beträgt  $-5$  bis  $+45$  °C. Verwenden Sie das Gerät niemals außerhalb dieses Temperaturbereichs.
- Die Gehäusetemperatur ( $T_c$ ) kann im Betrieb bis zu  $55$  °C betragen. Vermeiden Sie den Kontakt mit Personen oder Gegenständen.
- Der Mindestabstand zur beleuchteten Fläche beträgt  $10$  cm. Der Wert ist am Gerät über das Bildzeichen angegeben: .
- Halten Sie das Gerät vor leicht entflammaren Materialien fern. Platzieren Sie es so, dass im Betrieb eine ausreichende Luftzirkulation gewährleistet ist. Das Gerät muss einen Mindestabstand von  $50$  cm zu angrenzenden Flächen haben und die Lüftungsöffnungen am Gehäuse dürfen auf keinen Fall abgedeckt werden.

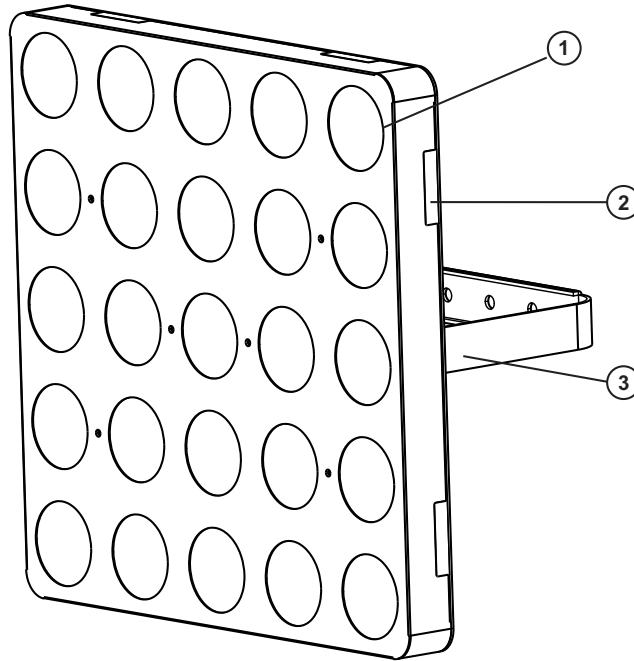
**Warnung vor Verletzungen**

- Nicht direkt in die Lichtquelle blicken. Personen mit lichtempfindlicher Epilepsie könnten epileptische Anfälle erleiden oder bewusstlos werden.
- Stellen Sie sicher, dass das Gerät fachgerecht und sicher aufgestellt oder befestigt ist und nicht herunterfallen kann. Beachten Sie bei der Installation die gesetzlichen, nationalen Sicherheitsvorschriften insbesondere die Bestimmungen der EN 60598-2-17.
- Versuchen Sie niemals, die Installation selbst vorzunehmen, wenn Sie nicht über eine ausreichende Qualifikation verfügen, sondern beauftragen Sie einen professionellen Installateur. Unsachgemäße Installationen können zu Verletzungen und/oder zur Beschädigung von Eigentum führen.
- Der Hersteller haftet nicht für Schäden, die durch unsachgemäße Installation und unzureichende Sicherheitsvorkehrungen verursacht werden.
- Bei einer Montage über Kopf ist das Gerät immer durch eine zweite Befestigung (z. B. Fangseil oder Fangnetz) zu sichern.
- Während Montage- und Wartungsarbeiten muss der Bereich unterhalb des Geräts abgesperrt sein.
- Bei gewerblicher Nutzung sind die landesspezifischen Unfallverhütungsvorschriften des Verbandes der gewerblichen Berufsgenossenschaften für elektrische Anlagen und Betriebsmittel unbedingt zu beachten.

**Vorsicht - Sachschäden**

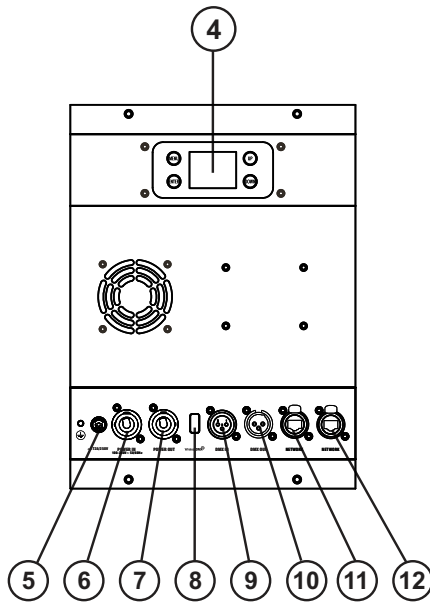
- Schließen Sie das Gerät niemals über einen Dimmer an die Netzspannung an.
- Lichteffekte sind generell nicht für den Dauerbetrieb konzipiert. Längere Betriebszeiten sollten immer durch Pausen unterbrochen werden, um die Lebensdauer des Geräts zu erhöhen.
- Vermeiden Sie es das Gerät in kurzen Intervallen ein- und auszuschalten. Dadurch reduziert sich die Lebensdauer des Geräts erheblich.
- Nehmen Sie das Gerät niemals gleich in Betrieb, nachdem es starken Temperaturschwankungen ausgesetzt wurde. Das dabei entstehende Kondenswasser kann unter Umständen das Gerät zerstören. Lassen Sie das Gerät ausgeschaltet auf Zimmertemperatur kommen. Warten Sie bis das Kondenswasser verdunstet ist.
- Benutzen Sie die Originalverpackung, um das Gerät bei Transport und Lagerung optimal vor Erschütterungen, Staub und Feuchtigkeit zu schützen.
- Wenn am Gerät ein Etikett mit Seriennummer angebracht ist, darf dieses nicht entfernt werden, da ansonsten der Gewährleistungsanspruch erlischt.

# GERÄTEBESCHREIBUNG

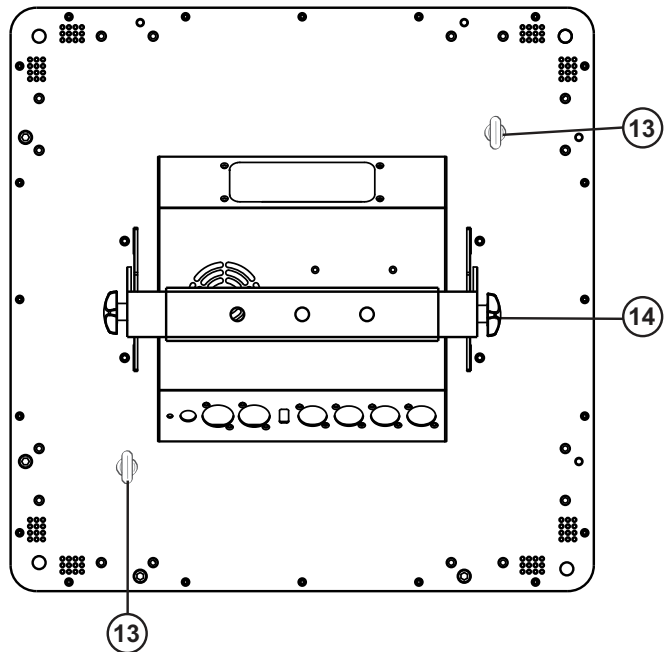


- (1) SMD 5050 4in1 QCL RGB/WW LEDs
- (2) Schließvorrichtung der Verbindungsklammer

- (3) Stand-/Montagebügel



- (4) LCD-Anzeige mit Bedientasten
- (5) Sicherungshalter
- (6) Netzeingang
- (7) Netzausgang
- (8) Wireless DMX-Buchse
- (9) DMX-Eingang



- (10) DMX-Ausgang
- (11) Netzwerk-Buchse
- (12) Netzwerk-Buchse
- (13) Fangseilöse
- (14) Feststellschraube

## INSTALLATION

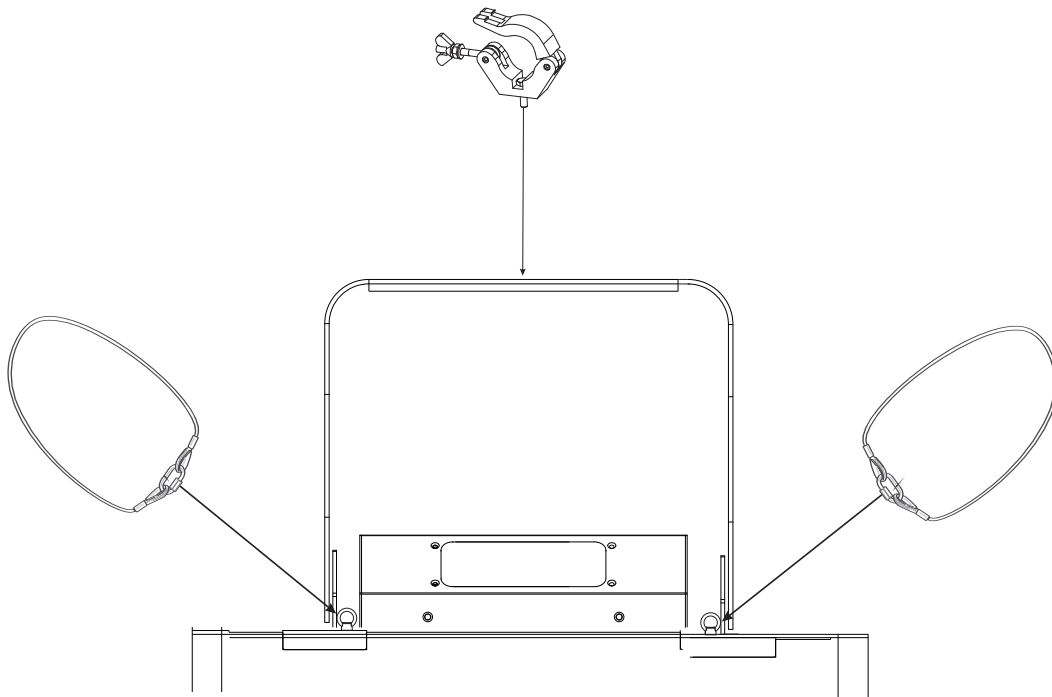


### WARNUNG! Verletzungsgefahr durch Herabfallen

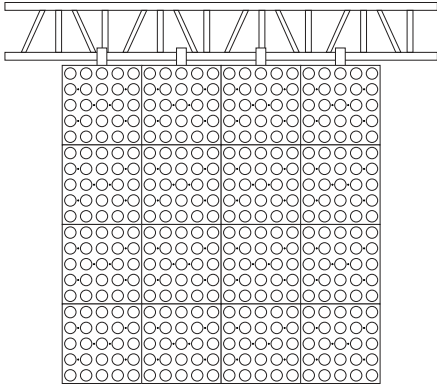
Über Kopf installierte Geräte können beim Herabstürzen erhebliche Verletzungen verursachen! Stellen Sie sicher, dass das Gerät sicher installiert ist und nicht herunterfallen kann. Die Montage darf nur durch eine Fachkraft erfolgen, die mit den Gefahren und den einschlägigen Vorschriften hierfür vertraut ist.

Das Gerät kann auf dem Boden aufgestellt oder an einer Traverse oder einer anderen geeigneten Struktur befestigt werden. Die Montage darf niemals freischwingend erfolgen.

- 1 Die tragende Struktur muss mindestens für das Zehnfache aller montierten Geräte ausgelegt sein.
- 2 Sperren Sie den Arbeitsbereich während der Montage und arbeiten Sie von einer stabilen Plattform aus.
- 3 Verwenden Sie Montagematerial, das für die Struktur geeignet ist und die Last des Geräts tragen kann. Geeignetes Montagematerial finden Sie im Abschnitt „Zubehör“.
- 4 Sichern Sie das Gerät mit einem Fangseil oder einer anderen geeigneten Einrichtung zusätzlich ab. Diese zweite Aufhängung muss auf Grundlage der aktuellsten Arbeitsschutzbestimmungen ausreichend dimensioniert und so angebracht sein, dass im Fehlerfall der Hauptaufhängung kein Teil der Installation herabfallen kann. Für die Befestigung eines Fangseils, müssen die beigelegten Ösen am Gerät zuvor angebracht werden. Befestigen Sie das Sicherungsseil so, dass der Fallweg des Geräts nicht mehr als 20 cm betragen kann.
- 5 Zum Ausrichten des Geräts lösen Sie die Feststellschrauben am Montagebügel, stellen die gewünschte Neigung ein und ziehen die Schrauben wieder fest an.
- 6 Nach der Montage muss das Gerät regelmäßig gewartet und überprüft werden, um mögliche Korrosion, Verformung und Lockerung zu vermeiden.



## Verbinden mehrerer Geräte mit Hilfe der Verbindungsklammern



### Achtung:

Es wird empfohlen, nicht mehr als 5 LED Pixel Matrix Panels vertikal anzubringen.

Bei der Montage mehrerer Geräte, berücksichtigen Sie bitte die Tragkraft Ihres Trussings und beachten Sie die folgenden Hinweise.

Für die Montage benötigen Sie einen Inbusschlüssel Gr. 5.

Legen Sie die zu verbindenden Geräte, mit der Rückseite nach oben, vor sich hin. Bringen Sie nun die Geräte in die gewünschte Reihenfolge.

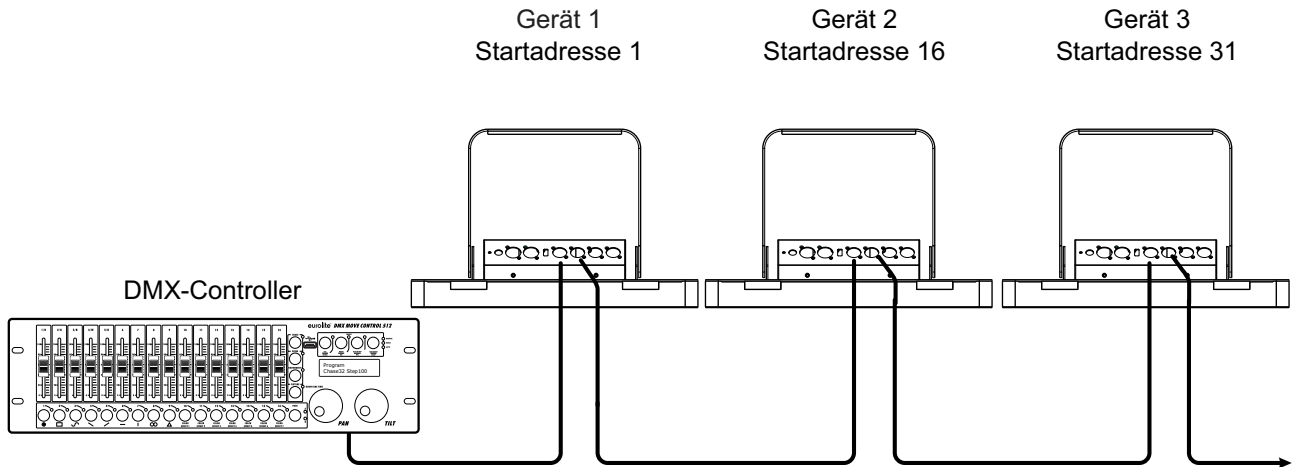
Jedes Gerät besitzt zwei Verbindungsklammern an jeder Seite, um weitere Geräte horizontal und vertikal zu verbinden. Richten Sie die Geräte nun so aus, dass die Schließvorrichtungen der zu verbindenden Geräte parallel liegen.

Stecken Sie den Inbusschlüssel in die Schließvorrichtung und drehen Sie bis die Verbindungsklammer im zu verbindenden Gerätes einrastet. Achten Sie unbedingt darauf, dass immer alle Verbindungsklammern, an jedem verbundenen Gerät, eingerastet sind.

**Bitte beachten Sie:** Jedes Gerät muss mit dem Montagebügel über einen geeigneten Haken an Ihrem Traversensystem befestigt werden!

Sichern Sie jedes Gerät bei Überkopfmontage immer mit einem geeigneten Sicherheitsseil.

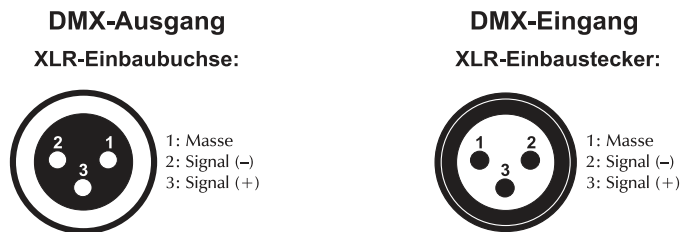
# DMX512-ANSTEUERUNG



Für die Ansteuerung des Geräts per DMX512 ist eine Datenverbindung notwendig. Das Gerät verfügt dazu über 3-polige XLR-Anschlüsse.

- 1 Verbinden Sie den Ausgang Ihres Controllers mit dem DMX-Eingang DMX IN des Geräts über ein DMX-Kabel.
- 2 Verbinden Sie den DMX-Ausgang DMX OUT des Geräts mit dem DMX-Eingang des nächsten Geräts in der Kette. Verbinden Sie immer einen Ausgang mit dem Eingang des nächsten Geräts bis alle Geräte angeschlossen sind.
- 3 Am letzten Gerät muss die DMX-Leitung durch einen Abschlusswiderstand abgeschlossen werden. Dazu wird ein XLR-Stecker in den DMX-Ausgang am letzten Gerät gesteckt, bei dem zwischen Signal (-) und Signal (+) ein 120-Ω-Widerstand eingelötet ist.
- 4 Ab einer Kabellänge von 300 m oder nach 32 angeschlossenen DMX-Geräten sollte das Signal mit Hilfe eines DMX-Aufholverstärkers verstärkt werden, um eine fehlerfreie Datenübertragung zu gewährleisten.

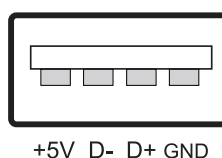
Belegung der XLR-Verbindung:



## Drahtlose DMX-Übertragung

Das Gerät verfügt über einen weiteren DMX-Eingang für einen QuickDMX-Empfänger (separat erhältliches Zubehör). CRMX- und WDMX-Empfänger sind kompatibel und können ebenfalls verwendet werden. Über den Anschluss lässt sich ein DMX-Steuersignal drahtlos auf das Gerät übertragen, wodurch die aufwändige Verkabelung zum DMX-Lichtsteuergerät entfällt. Der Anschluss ist als USB-Buchse ausgeführt, die die benötigte Betriebsspannung von 5 V für den Empfänger zur Verfügung stellt.

Belegung der USB-Buchse:



+5V D- D+ GND

### Betrieb per Art-Net

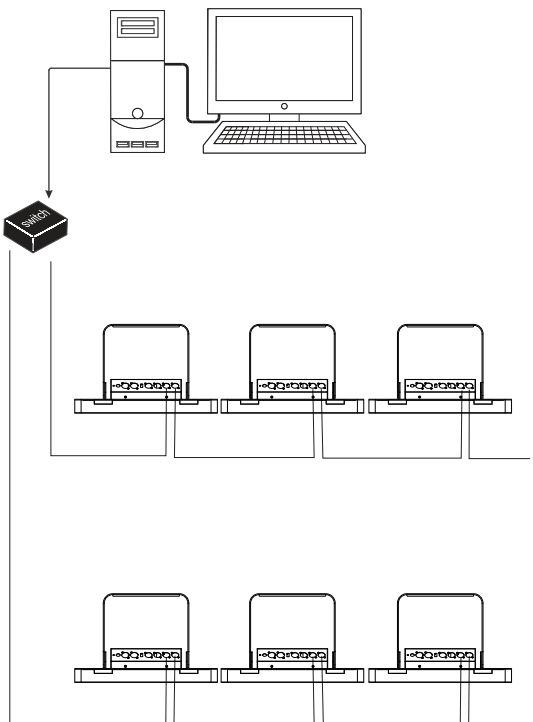
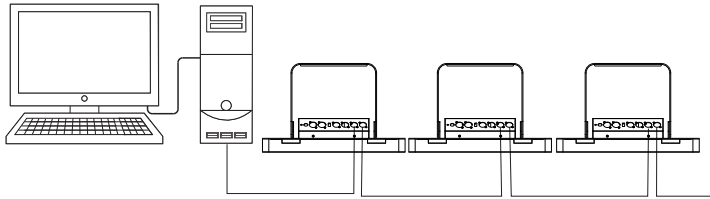
Für die Verwendung mit entsprechender Lichtsteuerungssoftware, die Art-Net unterstützt. Das Gerät kann über das Bedienfeld konfiguriert werden.

Um das Gerät im Art-Net-Modus betreiben zu können, muss es zuvor unter dem Menüpunkt ADVA => Network => Comm Choose, auf Art-Net eingestellt werden. (siehe *Menüstruktur*)

### Datenverkabelung

Das Gerät ist mit RJ45-Anschlüssen zum Anschluss an einen Computer oder an ein vorhergehendes bzw. nachfolgendes Gerät ausgestattet.

Die Verkabelung kann nach den folgenden zwei Installationsmethoden vorgenommen werden.



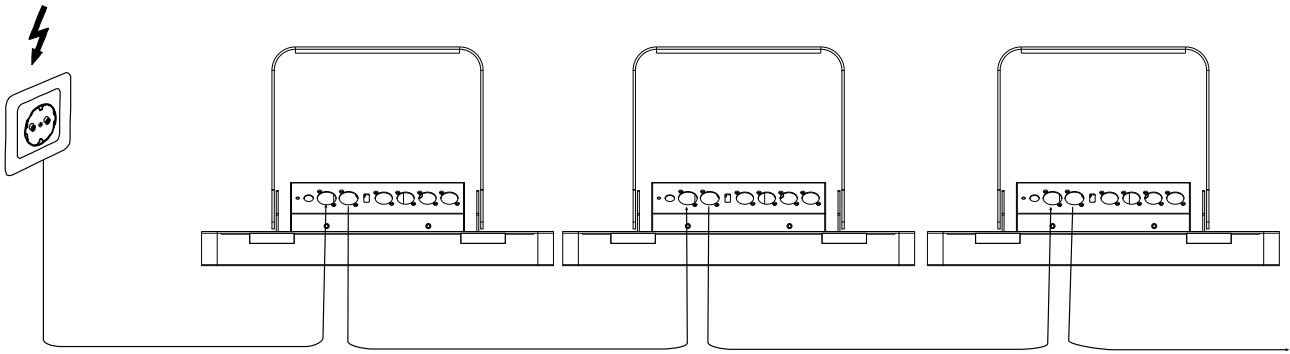
Verkabeln Sie die Geräte untereinander mit Netzwerkkabeln. Die Netzwerk-Schnittstellen können beliebig als Ein- und Ausgang verwendet werden.

Schließen Sie das erste Gerät in der Kette über ein Netzwerkkabel an die Netzwerkkarte des Computers an (eventuell über einen Netzwerk-Switch).

Bei Bedarf können Kabellängen von bis zu 100 Metern eingesetzt werden (Punkt-zu-Punkt-Verbindung vorausgesetzt).

Bitte beachten Sie weitere Hinweise unter *Menüstruktur*.

## NETZANSCHLUSS



Das Gerät verfügt über ein Schaltnetzteil, das eine Netzspannung zwischen 100 und 240 Volt erlaubt.

- 1 Schließen Sie das beiliegende Netzkabel an und stecken Sie den Netzstecker in eine geerdete Schutzkontaktsteckdose ein. Damit ist das Gerät eingeschaltet.
- 2 Zum Ausschalten ziehen Sie den Netzstecker aus der Steckdose.
- 3 Schließen Sie das Gerät nicht über einen Dimmer an die Netzspannung an. Für besseren Bedienkomfort verwenden Sie eine schaltbare Steckdose.
- 4 Über den Netzausgang POWER OUT können weitere Geräte mit Strom versorgt werden. Zum Zusammenschalten der Geräte, verbinden Sie immer den Ausgang POWER OUT mit dem Eingang POWER IN des nächsten Geräts bis alle Geräte angeschlossen sind. Passende Netzkabel mit P-Con-Stecker sind optional erhältlich. Auf diese Weise lassen sich bis zu 8 Geräte bei 230/240 Volt Netzspannung und bis zu 4 Geräte bei 110/115 Volt Netzspannung zusammenschalten.

## BEDIENUNG

Wenn Sie das Gerät an die Spannungsversorgung angeschlossen haben, benötigt es eine kurze Einstellphase und ist danach betriebsbereit. Auch wenn Sie das Gerät vom Stromnetz trennen, bleiben alle Einstellungen gespeichert.

Das Gerät verfügt über ein Bedienfeld mit Display, auf dem alle Betriebszustände abgelesen werden können. Das Gerät kann entweder im Standalone-Modus über das Bedienfeld oder im DMX-gesteuerten Modus über einen handelsüblichen DMX-Controller betrieben werden. Mit einem passenden Funkempfänger kann das DMX-Steuersignal auch drahtlos auf das Gerät übertragen werden. Mithilfe des Displays und der Bedientasten lassen sich die Betriebsarten einstellen.

### Menüstruktur

Vorgabewerte grau unterlegt

Submenü 1	Submenü 2	Submenü 3	Beschreibung	
<b>DMX Setup</b>	001 – 512		Einstellen der DMX-Startadresse	
	Prev		Schnelle DMX-Adressierung zum Vorherigen	
	Next		Schnelle DMX-Adressierung zum Nächsten	
	<b>ADDR (Address)</b>	Chan*	4CH	4-Kanal-Modus
			10CH	10-Kanal-Modus
			15CH	15-Kanal-Modus
100CH			100-Kanal-Modus	
		102CH	102-Kanal-Modus	
<b>Betriebs-</b>	DMX Mode		DMX-Modus auswählen	

<b>modus</b> <b>MODE</b> <b>(Work Mode)</b>	Auto Mode	Auto Prog 1 - 9	Auto Programm 1 - 9	
		Auto Speed 000 - 255	000 -127 Geschwindigkeit Auto Programm, schnell > langsam 128-255 Autoprogramme laufen umgekehrt, langsam > schnell	
	Manual Mode	1. Red	Rot Intensität 000 – 255	siehe CH 15 Modus
		2. Green	Grün Intensität 000 – 255	
		3. Blue	Blau Intensität 000 – 255	
		4. Warm white	Warm weiß Intensität 000 – 255	
		5. Master dimmer	Master Dimmer 000 – 255	
		6. Strobe	Strobe 000 – 255	
		7. Dimmer Fade	Dimmer Fade 000 – 255	
		8. Static macros	Statische Makros 000 – 255	
		9. Moving macros	Animierte Makros 000 – 255	
		10. Moving sound	Animierter Sound 000 – 255	
		11. Moving speed	Animierte Geschwindigkeit 000 – 255	
		12. Red back	Rot Hintergrundfarbe 000 – 255	
		13. Green back	Grün Hintergrundfarbe 000 – 255	
		14. Blue back	Blau Hintergrundfarbe 000 – 255	
15. Warm white back	Warm weiß Hintergrund 000– 255			
M/S Choose	Auto/Master/Slave	Auto/Master/Slave Modus		
<b>Display-</b> <b>einstellungen</b>  <b>DISP</b> <b>(Display)</b>	Screen saver	OFF/Mode1/Mode2	OFF, das Display bleibt die ganze Zeit eingeschaltet Mode1, das Display schaltet sich nach 30 Sekunden ab Mode2, das Display zeigt nur die DMX-Start-Adresse „XXX“	
	Screen Rev.	NO/YES	Display-Umkehrung um 180°	
	Screen Light	001 – 010	Display Helligkeit	
	Screen Lock	OFF/ON	Displaysperre aktivieren	
<b>Erweiterte</b> <b>Einstellungen</b>  <b>ADVA</b> <b>(Advanced)</b>	Network 2.x.x.x	Comm Choose DMX&NET	Einstellung DMX&NET/DMX/Art-Net	
		IP Address 2.0.0.5	Einstellung IP Adresse	
		Subnet Mas 255.0.0.0	Subnetzmaske	
		Universe 0	Einstellen des Universums	
		DHCP OFF	Einstellung DHCP ON/OFF	
		sACN OFF	Einstellung sACN ON/OFF	
	Data hold	OFF/ON	Einstellung DMX Ausfallmodus	
	Pixel Dir	Normal/Invert	Einstellung Pixel Richtung	
	Factory Setting	NO/YES	Zurücksetzen auf Werkseinstellungen	
	Fixture Status	Light Temp xx°C Panel Temp xx°C Sensor 1 Temp Xx°C	Temperatur LED-Platine Temperatur an der Display-Platine Temperatur an der Haupt-Platine	
	Version C8.1.0	Manufacturer Steinigke  Device Eurolite  Model 5x5 RGB/WW	Versionsnummer anzeigen	

\*Der Kanalmodus kann nicht geändert werden, wenn sich das Gerät im manuellen Modus befindet.

**Standalone-Betrieb****ADDR****DMX-Startadresse**

Mit dieser Funktion können Sie die DMX-Startadresse einstellen.

**Prev/Next**

Diese Funktion ermöglicht eine schnellere DMX-Adressierung, (vorherige/nächste).

**Chan Mode**

Mit dieser Funktion lassen sich die DMX-Kanal-Modi auswählen.

**MODE****Auto Mode**

Mit Funktion Auto Prog lässt sich das Auto Programm (Prog1 – Prog9) auswählen und die Programmgeschwindigkeit mit Auto Speed (000-255) einstellen.

**Manual Mode**

Mit dieser Funktion lassen sich 15 verschiedene Einstellungen manuell festlegen (000-255). (siehe Menüstruktur).

**M/S Choose**

Mit dieser Funktion können Sie das Gerät als Master oder Slave-Gerät definieren.

**DISP****Screen saver**

Mit dieser Funktion können Sie die Display-Einstellungen definieren. (siehe Menüstruktur).

**Screen Rev.**

Mit dieser Funktion lässt sich das Display um 180 Grad drehen; für eine bessere Ansicht wenn das Gerät vom Trussing oder einer Decke hängt (NO/YES).

**Screen Light**

Mit dieser Funktion lässt sich die Helligkeit des Displays einstellen (001-010).

**Screen Lock**

Mit der Funktion „OFF“ können Sie das Display sperren. Wenn Sie "ON" wählen, schaltet sich das Display nicht aus.

**ADVA****Network 2.x.x.x – Comm Choose**

Mit dieser Funktion lässt sich das Kontrollprotokoll (DMX/Net oder DMX/Art-Net) einstellen.

**Network 2.x.x.x – IP Adress**

Mit dieser Funktion lässt sich eine feste IP (Static) einstellen.

**Network 2.x.x.x – Subnet Mas**

Mit dieser Funktion lässt sich die Subnet-Maske der Netzwerkadresse des Geräts einstellen.

**Network 2.x.x.x – Universe**

Mit dieser Funktion lässt sich das Universum einstellen.

**Network 2.x.x.x – DHCP**

Mit dieser Funktion lässt sich DHCP (ON/OFF) einstellen.

### Network 2.x.x.x – sACN

Mit dieser Funktion kann sACN, eine spezielle Form von Art-Net (ON/OFF), geschaltet werden.

### Data hold

Mit dieser Funktion lässt sich der DMX-Wert halten (ON), oder dunkel schalten (OFF), wenn kein DMX anliegt.

### Pixel Dir

Mit dieser Funktion können Sie die LED Pixel Richtung einstellen.

### Factory Setting

Mit dieser Funktion lassen sich die verschiedenen Einstellungen (in der *Menüstruktur* gekennzeichnet) des Gerätes auf die Werkseinstellungen zurücksetzen. Die Einstellungen werden auf Ihren Vorgabewert (grau unterlegt) zurückgesetzt.

## INFO

### Fixture Status

Mit dieser Funktion lassen sich Temperaturangaben zu LED-Platine, Display-Platine und Haupt-Platine auslesen.

### Version C8.1.0

Mit dieser Funktion lässt sich die Software-Version auslesen.

### RDM UID

Das Gerät unterstützt RDM (Remote Device Management), das eine Fernabfrage bzw. Fernsteuerung der an den DMX-Bus angeschlossenen Geräte möglich macht. Der DMX-RDM-Standard ist als ANSI-Norm E1.20-2006 durch die ESTA spezifiziert und eine Erweiterung des DMX512-Protokolls. RDM erleichtert die Gerätekonfiguration, da manuelle Einstellungen, wie das Setzen der DMX-Startadresse, überflüssig werden. RDM integriert sich in DMX, ohne die Verbindung zu beeinträchtigen. Die Übertragung erfolgt auf den Standard-XLR-Polen 1 und 2 – neue DMX-Kabel sind daher nicht erforderlich. RDM-fähige und konventionelle DMX-Geräte können gemeinsam in einer DMX-Reihe betrieben werden. Das RDM-Protokoll sendet innerhalb eines DMX512-Datenstromes eigene Datenpakete, ohne nicht RDM-fähige Geräte zu beeinflussen. DMX-Splitter müssen allerdings RDM unterstützen. Welche Parameter sich per RDM abrufen lassen, ist abhängig vom verwendeten RDM-Controller.

### Master/Slave-Betrieb

Es lassen sich mehrere Geräte zusammenschalten (max. 32). Das Hauptgerät (Master) kann dann alle Nebengeräte (Slave) synchron steuern ohne die Notwendigkeit eines DMX-Controllers. Die Geräte müssen auf die jeweilige Betriebsart eingestellt werden.

- 1 Konfigurieren Sie zuerst alle Slave-Geräte vor dem Anschluss an das Master-Gerät. Wählen Sie mit der **UP** oder **DOWN** Taste **MODE** aus. Bestätigen Sie mit der **ENTER** Taste. Mit der **UP** oder **DOWN** Taste **M/S Choose** im Display wählen. Bestätigen Sie mit der **ENTER** Taste und drücken Sie die **ENTER** Taste bis **Slave** im Display erscheint
- 2 Um das Master-Gerät zu definieren, wählen Sie mit der **UP** oder **DOWN** Taste **MODE** aus. Bestätigen Sie mit der **ENTER** Taste. Mit der **UP** oder **DOWN** Taste **M/S Choose** im Display wählen. Bestätigen Sie mit der **ENTER** Taste und drücken Sie die **ENTER** Taste bis **Master** im Display erscheint.
- 3 Verbinden Sie den DMX-Ausgang des Master-Geräts mit dem DMX-Eingang des ersten Slave-Geräts. Verbinden Sie dann den DMX-Ausgang des ersten Slave-Geräts mit dem DMX-Eingang des zweiten Slave-Geräts usw., bis alle Geräte in einer Kette angeschlossen sind. Das Master-Gerät muss das erste Gerät in der Kette sein. Der DMX-Eingang darf nicht an einen DMX-Controller angeschlossen sein.
- 4 Wählen Sie am Master-Gerät die gewünschte Einstellung. Die zusammenschalteten Geräte arbeiten nun synchron.



**10-Kanal-Modus**

Kanal	Wert	Funktion
1	000 – 255	<b>Rot</b> , Zunehmende Helligkeit 0 – 100%
2	000 – 255	<b>Grün</b> , Zunehmende Helligkeit 0 – 100%
3	000 – 255	<b>Blau</b> , Zunehmende Helligkeit 0 – 100%
4	000 – 255	<b>Warmweiß</b> , Zunehmende Helligkeit 0 – 100%
5	000 – 255	Master Dimmer 0 – 100%
6	000 – 255	Strobe-Effekt, (siehe Strobe-Tabelle)
7	000 – 255	Statische-Makros (siehe Statik-Muster-Tabelle)
8	000 – 255	Animierte-Makros (siehe Animierte-Makros-Tabelle)
9	000 – 255	Animierte-Makros zu Musik (siehe Animierte-Makros-Tabelle)
10	000 – 127	Animierte-Makros vorwärts, mit abnehmender Geschwindigkeit
	128 – 255	Animierte-Makros rückwärts, mit zunehmender Geschwindigkeit

**15-Kanal-Modus**

Kanal	Wert	Funktion
1	000 – 255	<b>Rot</b> , Zunehmende Helligkeit 0 – 100%
2	000 – 255	<b>Grün</b> , Zunehmende Helligkeit 0 – 100%
3	000 – 255	<b>Blau</b> , Zunehmende Helligkeit 0 – 100%
4	000 – 255	<b>Warmweiß</b> , Zunehmende Helligkeit 0 – 100%
5	000 – 255	Master Dimmer 0 – 100%
6	000 – 255	Strobe-Effekt, (siehe Strobe-Tabelle)
7	000 – 127	Farbüberblendung aus
	128 – 255	Farbüberblendung an
8	000 – 255	Statische-Makros (siehe Statik-Muster-Tabelle)
9	000 – 255	Animierte-Makros (siehe Animierte-Makros-Tabelle)
10	000 – 255	Animierte-Makros zu Musik (siehe Animierte-Makros-Tabelle)
11	000 – 127	Animierte-Makros vorwärts, mit abnehmender Geschwindigkeit
	128 – 255	Animierte-Makros rückwärts, mit zunehmender Geschwindigkeit
12	000 – 255	<b>Rot</b> Hintergrundfarbe
13	000 – 255	<b>Grün</b> Hintergrundfarbe
14	000 – 255	<b>Blau</b> Hintergrundfarbe
15	000 – 255	<b>Warmweiß</b> Hintergrundfarbe

**100-Kanal-Modus**

Kanal	Wert	Funktion
1	000 – 255	<b>Rot 1</b>
2	000 – 255	<b>Grün 1</b>
3	000 – 255	<b>Blau 1</b>
4	000 – 255	<b>Warmweiß 1</b>
.	.	.
.	.	.
.	.	.
97	000 – 255	<b>Rot 25</b>
98	000 – 255	<b>Grün 25</b>
99	000 – 255	<b>Blau 25</b>
100	000 – 255	<b>Warmweiß 25</b>

Zunehmende Helligkeit 0 – 100%.

**102-Kanal-Modus**

Kanal	Wert	Funktion
<b>1</b>	000 – 255	<b>Rot 1</b>
<b>2</b>	000 – 255	<b>Grün 1</b>
<b>3</b>	000 – 255	<b>Blau 1</b>
<b>4</b>	000 – 255	<b>Warmweiß 1</b>
.	.	.
.	.	.
.	.	.
<b>97</b>	000 – 255	<b>Rot 25</b>
<b>98</b>	000 – 255	<b>Grün 25</b>
<b>99</b>	000 – 255	<b>Blau 25</b>
<b>100</b>	000 – 255	<b>Warmweiß 25</b>
<b>101</b>	000 – 255	Master Dimmer 0 – 100%
<b>102</b>	000 – 255	Strobe-Effekt (siehe Strobe-Tabelle)

Zunehmende Helligkeit 0 – 100%.

**Strobe-Tabelle**

Wert	Funktion
000 – 010	Keine Funktion
011 – 040	Strobe 1, mit zunehmender Geschwindigkeit
041 – 070	Strobe 2, mit zunehmender Geschwindigkeit
071 – 100	Strobe 3, mit zunehmender Geschwindigkeit
101 – 127	Strobe 4, mit zunehmender Geschwindigkeit
128 – 255	Strobe 5, mit zunehmender Geschwindigkeit

**Animierte-Makro-Tabelle**

Wert	Funktion
000 – 002	Keine Funktion
003 – 005	Animiertes Makro 1
006 – 008	Animiertes Makro 2
009 – 011	Animiertes Makro 3
.	.
.	.
.	.
249 – 251	Animiertes Makro 83
252 – 255	Animiertes Makro 84

Statik-Muster-Tabelle

1-10											
11-20											
21-30											
31-40											
41-50											
51-60											
61-70											
71-80											
81-90											
91-100											
101-110											
111-120											
121-130											
131-140											
141-150											
151-160											
161-170											
171-180											
181-190											
191-200											
201-210											
211-220											
221-230											
231-240											
241-250											
251-255											

## REINIGUNG UND WARTUNG

Das Gerät sollte äußerlich in regelmäßigen Abständen von Verunreinigungen wie Staub usw. gereinigt werden. Insbesondere die Linsen sollten sauber sein, damit das Licht mit maximaler Helligkeit abgestrahlt werden kann.

- 1 Trennen Sie das Gerät vom Netz und lassen Sie es abkühlen, bevor Sie mit der Reinigung beginnen.
- 2 Reinigen Sie die Oberflächen mit einem fusselfreien, angefeuchteten Tuch. Verwenden Sie auf keinen Fall Alkohol oder irgendwelche Lösungsmittel, da sonst die Gehäuseoberflächen beschädigt werden könnten. Vermeiden Sie unbedingt das Eindringen von Nässe oder Feuchtigkeit in das Gerät.
- 3 Das Gerät muss trocken sein, bevor Sie es wieder einschalten.

Im Geräteinneren befinden sich keine zu wartenden Teile. Öffnen Sie das Gehäuse nicht. Unternehmen Sie keine Reparaturversuche, da dies ein Sicherheitsrisiko darstellt. Wartungs- und Servicearbeiten sind ausschließlich dem autorisierten Fachhandel vorbehalten. Sollten einmal Ersatzteile benötigt werden, verwenden Sie bitte nur Originalersatzteile. Sollten Sie noch weitere Fragen haben, wenden Sie sich bitte an Ihren Fachhändler.

## Sicherungswechsel

Wenn die Feinsicherung des Geräts defekt ist, ersetzen Sie diese durch eine Sicherung gleichen Typs.

- 1 Trennen Sie das Gerät vom Netz und lassen Sie es abkühlen.
- 2 Öffnen Sie den Sicherungshalter am Netzanschluss mit einem passenden Schraubendreher.
- 3 Entfernen Sie die defekte Sicherung aus dem Sicherungshalter und setzen Sie die neue Sicherung ein.
- 4 Setzen Sie den Sicherungshalter wieder im Gehäuse ein. Danach kann das Gerät wieder mit dem Netz verbunden werden.

## UMWELTSCHUTZ



### Informationen zur Entsorgung

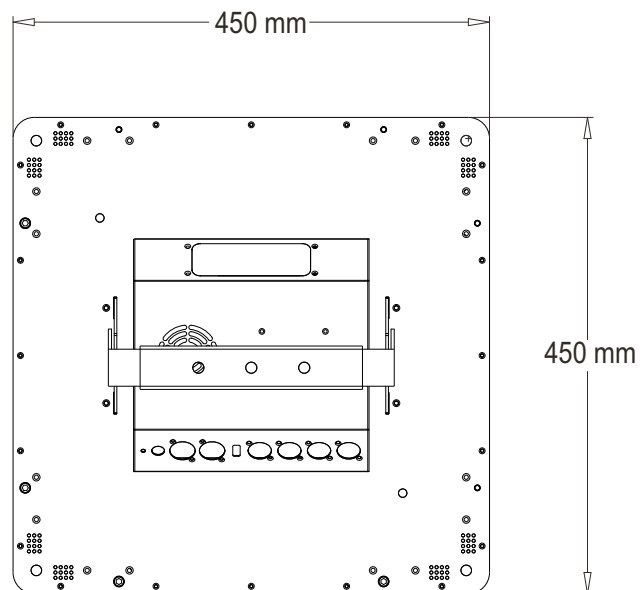
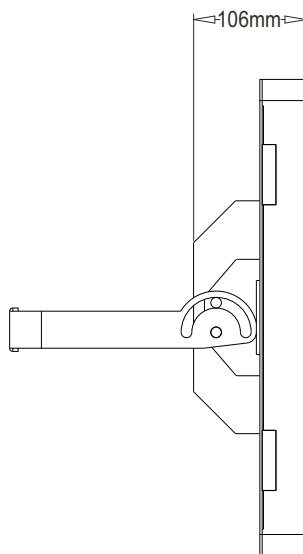
Bitte übergeben Sie das Gerät bzw. die Geräte am Ende der Nutzungsdauer zur umweltgerechten Entsorgung einem örtlichen Recyclingbetrieb. Geräte, die mit diesem Symbol gekennzeichnet sind, dürfen nicht im Hausmüll entsorgt werden. Für weitere Informationen wenden Sie sich bitte an Ihren Händler oder die zuständige örtliche Behörde. Entnehmen Sie evtl. eingelegte Batterien und entsorgen Sie diese getrennt vom Produkt.



Als Endverbraucher sind Sie durch die Batterieverordnung gesetzlich zur Rückgabe aller gebrauchten Batterien und Akkus verpflichtet. Die Entsorgung über den Hausmüll ist verboten. Verbrauchte Batterien können Sie unentgeltlich bei den Sammelstellen Ihrer Gemeinde und überall, wo Batterien verkauft werden, abgeben. Mit der Verwertung von Altgeräten und der ordnungsgemäßen Entsorgung von Batterien und Akkus leisten Sie einen wichtigen Beitrag zum Schutz unserer Umwelt.

## TECHNISCHE DATEN

Stromversorgung:	100-240 V AC, 50/60 Hz
Gesamtanschlusswert:	115 W
Schutzart:	IP20
Schutzklasse:	SK I
Stromanschluss:	Stromeinspeisung über P-Con (blau), Einbauversion
Aufbau Kabel:	3 x 1,0 mm <sup>2</sup> H05VV-F
Kabellänge:	1,45 m
Stromausgang:	1 x P-Con (grau), Einbauversion
Sicherung:	5 x 20 mm, T 2 A Sicherung auswechselbar
Lampenart:	LED-Lampe
LED:	25 x 12 W SMD 5050 4in1 QCL RGB/WW
DMX-Kanäle:	4; 10; 15; 100; 102
DMX-Eingang:	1 x 3-pol XLR (M) Einbauversion
DMX-Ausgang:	1 x 3-pol XLR (W) Einbauversion
Netzwerkanschluss:	2x RJ-45 (W) Einbauversion
Kühlung:	Lüfter temperaturgeregelt
Ansteuerung:	Stand-alone; DMX; QuickDMX über USB (optional); RDM; Art-Net; W-DMX by Wireless Solution über USB (optional); CRMX by LumenRadio USB (optional); Musiksteuerung; Master/Slave Funktion
Projektion:	Flimmerfrei
DMX Ausfallmodus:	Hold; Blackout
Abstrahlwinkel (1/2 Peak):	45°
Abstrahlwinkel (1/10 Peak):	82°
Gehäusefarbe:	Schwarz
Aufnahmesystem:	Montagebügel
Displaytyp:	Mehrfarbiges LCD Display
USB-Anschluss:	Typ A
Durchmesser Befestigungslöcher:	3 x Ø10mm
Material:	Metall
Maße:	Breite: 45,0 cm
	Tiefe: 10,6 cm
	Höhe: 45,0 cm
Gewicht:	7,7 kg



**Zubehör**

EUROLITE TPC-10 Klammer, silber	Best.-Nr. 59006856
EUROLITE Sicherungsseil A 4x1000mm bis 15kg silber	Best.-Nr. 58010320
FUTURELIGHT WDR USB Drahtlos-DMX-Empfänger	Best.-Nr. 51834034
EUROLITE QuickDMX USB Funksender/Empfänger	Best.-Nr. 70064704
EUROLITE DMX Kabel XLR 3pol 3m schwarz	Best.-Nr. 3022785H
PSSO PowerCon Verbindungskabel 3x1,5 3m	Best.-Nr. 3023503R

Technische Änderungen ohne vorherige Ankündigung und Irrtum vorbehalten. © 27.11.2024

## USER MANUAL

# eurolite®

## LED PIXEL MATRIX PANEL 5X5 RGB/WW



**DANGER! Electric shock caused by short-circuit**

Be careful with your operations. With a dangerous voltage you can suffer a dangerous electric shock when touching the wires. Never open the housing.



Please read these instructions carefully before using the product. They contain important information for the correct use of the product.

Every person involved with the installation, operation and maintenance of this device has to

- be qualified
- follow the instructions of this manual
- consider this manual to be part of the total product
- keep this manual for the entire service life of the product
- pass this manual on to every further owner or user of the product
- download the latest version of the user manual from the Internet

### INTRODUCTION

Thank you for having chosen one of our products. If you follow the instructions given in this manual, we are sure that you will enjoy this device for a long period of time.

## Product features

Matrix spotlight with RGB/WW, pixel control & macros for sequences, letters and numbers

- 25 powerful LEDs 12 W SMD 5050 4in1 QCL RGB/WW, LEDs controlled separately
- Create sensational light effect surfaces by connecting several devices
- Color change; color fade; foreground color adjustable; background color adjustable; color macros adjustable; Dimmer electronic
- Blinder effect; matrix effect; strobe effect
- 9 integrated show programs
- The device is cooled by temperature-controlled fan
- Control via DMX; stand-alone; RDM; QuickDMX via USB (optional); W-DMX by wireless solution via USB (optional); CRMX by LumenRadio via USB (optional); Art-Net; sound to light; master/slave function
- Flicker-free
- DMX fail mode (hold; blackout)
- With a beam angle of 45°
- With Mounting bracket
- Multicolor LCD display
- Mains input and output for power linking up to 8 units
- For application areas such as: Wedding/gala/events; mobile use; stage; rental
- Very quiet working noise
- Application possibility: Standing; suspended; on stand

## Package contents

1 x device, 1 x user manual, 1 x power cord, 2 x mounting bracket; 2 x safety eyelet

## SAFETY INSTRUCTIONS

**WARNING!**

Please read the safety warnings carefully and only use the product as described in this manual to avoid accidental injury or damage.

**Intended use**

- This device is an LED panel for creating decorative lighting effects. This device is designed for professional use in the field of event technology, e.g. on stage. It is not suitable for household lighting.
- Only use the device according to the instructions given herein. Damages due to failure to follow these operating instructions will void the warranty! We do not assume any liability for any resulting damage.
- We do not assume any liability for material and personal damage caused by improper use or non-compliance with the safety instructions. In such cases, the warranty will be null and void.
- Unauthorized rebuilds or modifications of the device are not permitted for reasons of safety and render the warranty invalid.

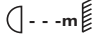
**Danger due to electricity**

- The device is suitable for indoor use only. Do not use it outdoors. Never expose it to rain or moisture. Do not store it in rooms exposed to moisture.
- To reduce the risk of electric shock, do not open any part of the device. There are no serviceable parts inside the device.
- Only connect the device to a properly installed mains outlet. The outlet must be protected by residual current breaker (RCD). The voltage and frequency must be exactly the same as stated on the device. If the mains cable is equipped with an earthing contact, then it must be connected to an outlet with a protective ground. Never deactivate the protective ground of a mains cable. Failure to do so could possibly injure the user.
- The mains outlet must be easily accessible so that you can unplug the device quickly if need be.
- Never touch the mains plug with wet or damp hands. There is the risk of potentially fatal electric shock.
- The mains cable must not be bent or squeezed. Keep it away from hot surfaces or sharp edges.
- Never pull the mains cable to disconnect the mains plug from the mains outlet, always seize the plug.
- Unplug the device during lightning storms, when unused for long periods of time or before cleaning.
- Do not expose the device to any high temperatures, direct sunlight, dripping or splashing water, strong vibrations or heavy mechanical stress.
- Do not place any objects filled with liquids on the device.
- Do not place any open sources of fire, such as burning candles, on or directly next to the device.
- Make sure that objects cannot fall into the device, in particular metal parts.
- Only have repairs to the device or its mains cable carried out by qualified service personnel. Repairs are required when the device or the mains cable is visibly damaged, liquid has been spilled or objects have fallen into the device; when the device has been exposed to rain or moisture, has been dropped or malfunctions occur.
- Cleaning of the device is limited to the surface. Make sure that moisture does not come into contact with any areas of the terminal connections or mains voltage control parts. Only wipe off the product with a soft lint-free and moistened cloth. Never use solvents or aggressive detergents.

**Danger to children and people with restricted abilities**

- This product is not a toy. Keep it out of the reach of children and pets. Do not leave packaging material lying around carelessly. Never leave this device running unattended.
- This device may be used only by persons with sufficient physical, sensorial, and intellectual abilities and having corresponding knowledge and experience. Other persons may use this device only if they are supervised or instructed by a person who is responsible for their safety.

**Warning – risk of burns and fire**

- The admissible ambient temperature range ( $T_a$ ) is  $-5$  to  $+45^{\circ}\text{C}$ . Do not operate the device outside of this temperature range.
- The housing temperature ( $T_c$ ) can be up to  $55^{\circ}\text{C}$  during use. Avoid contact by persons and materials.
- Do not illuminate surfaces within 10 cm of the device. This value is indicated on the device by the  symbol.
- Do not use the device near highly flammable materials. Always place the device at a location where sufficient air circulation is ensured. Leave 50 cm of free space around the device. Never cover the air vents of the housing.

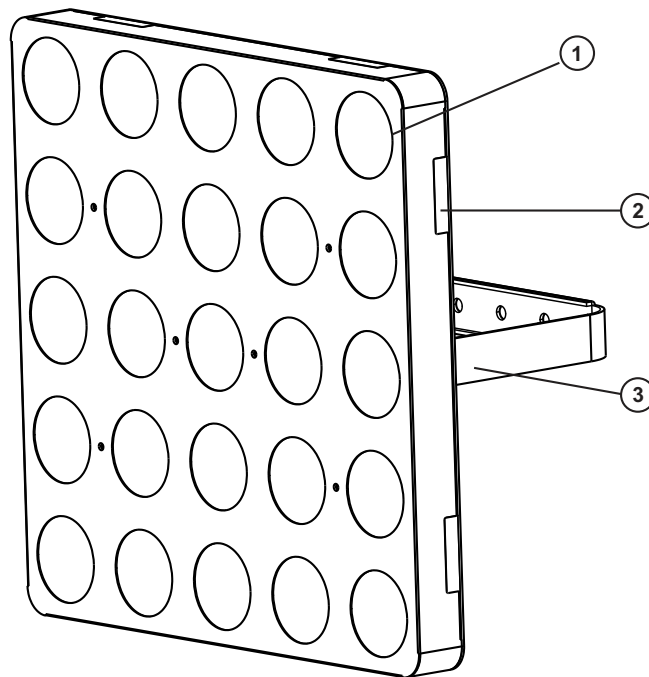
**Warning – risk of injuries**

- Do not look directly at the light source. Persons with light-sensitive epilepsy may suffer from epileptic seizures or fall unconscious.
- Make sure that the product is set up or installed safely and expertly and prevented from falling down. Comply with the standards and rules that apply in your country, in particular EN 60598-2-17.
- If you lack the qualification, do not attempt the installation yourself, but instead use a professional installer. Improper installation can result in bodily injury and or damage to property.
- The manufacturer cannot be made liable for damages caused by incorrect installations or insufficient safety precautions.
- For overhead use, always secure the device with a secondary safety attachment such as a safety bond or safety net.
- Make sure that the area below the installation place is blocked when rigging, derigging or servicing the device.
- For commercial use the country-specific accident prevention regulations of the government safety organization for electrical facilities must be complied with at all times.

**Caution – material damage**

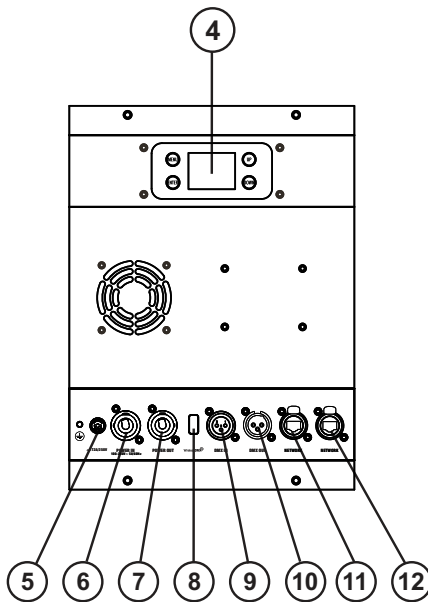
- This device must not be connected to the mains voltage by means of a dimmer.
- Lighting effects are not designed for permanent operation. Consistent operation breaks will ensure that the device will serve you for a long time without defects.
- Never switch the device on and off in short intervals. This will considerably reduce the service life of the device.
- If the device has been exposed to drastic temperature fluctuation, do not switch it on immediately. The resulting condensation may destroy the device. Allow the device to reach room temperature before connecting it. Wait until the condensation has evaporated.
- Please use the original packaging to protect the device against vibration, dust and moisture during transportation or storage.
- If a serial number label is affixed to the device, do not remove the label as this would make the warranty void.

## DESCRIPTION OF THE DEVICE

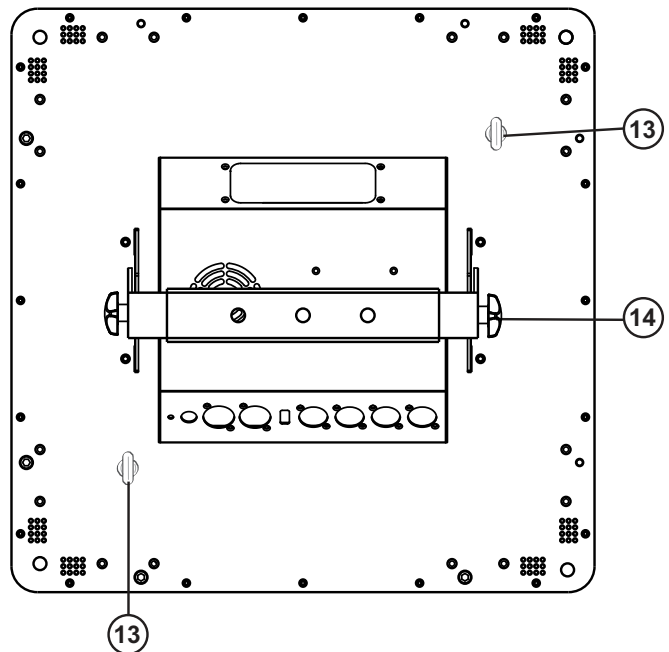


- (1) SMD 5050 4in1 QCL RGB/WW LEDs
- (2) Locking mechanism of the connecting fasteners

- (3) Mounting/standing bracket



- (4) LCD display with operating buttons
- (5) Fuse holder
- (6) Power input
- (7) Power output
- (8) Wireless DMX port
- (9) DMX input



- (10) DMX-output
- (11) Network port
- (12) Network port
- (13) Safety eyelet
- (14) Fixation screw

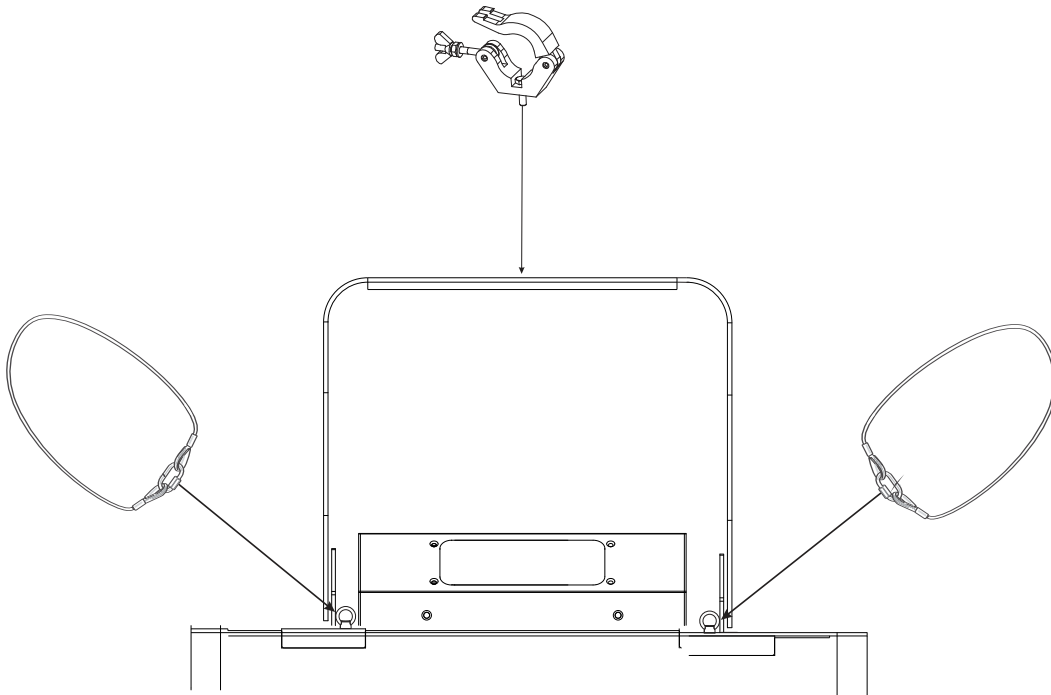
## INSTALLATION

**WARNING! Risk of injury caused by falling objects**

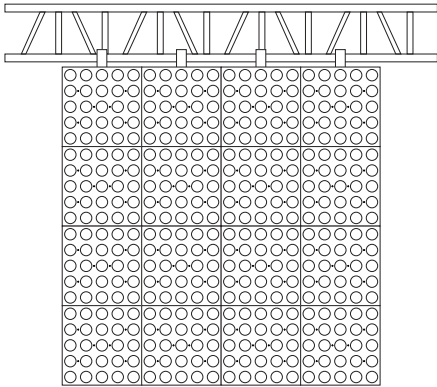
Devices in overhead installations may cause severe injuries when crashing down. Make sure that the device is installed securely and cannot fall down. The installation must be carried out by a specialist who is familiar with the hazards and the relevant regulations.

The device may be placed on the floor or fastened to a truss or similar rigging structure. The device must never be fixed swinging freely in the room.

- 1 The rigging structure must support at least 10 times the weight of all fixtures to be installed on it.
- 2 Block access below the work area and work from a stable platform when installing the device.
- 3 Use rigging hardware that is compatible with the structure and capable of bearing the weight of the device. Please refer to the "Accessories" section for a list of suitable rigging hardware.
- 4 Secure the device with a safety bond or other secondary attachment. This secondary safety attachment must be sufficiently dimensioned in accordance with the latest industrial safety regulations and constructed in a way that no part of the installation can fall down if the main attachment fails. Before fixation of the safety bond, the included safety eyelets must be installed on the device. Fasten the safety bond in such a way that, in the event of a fall, the maximum drop distance of the device will not exceed 20 cm.
- 5 To align the device, release the fixation screws at the mounting bracket, adjust the desired inclination angle and tighten the fixation screws.
- 6 After installation, the device requires inspections periodically to prevent the possibility of corrosion, deformation and looseness.



## Connecting several devices via connecting fasteners



**Attention:**  
It is recommended to connect only 5 LED Pixel Matrix Panels vertically.

When connecting several devices, please consider the load bearing capacity of your trussing and please follow these instructions.

For connection you will need an Allen key size 5.

Lay the devices you wish to connect in front of you with the back side facing you. Arrange the devices in the desired sequence.

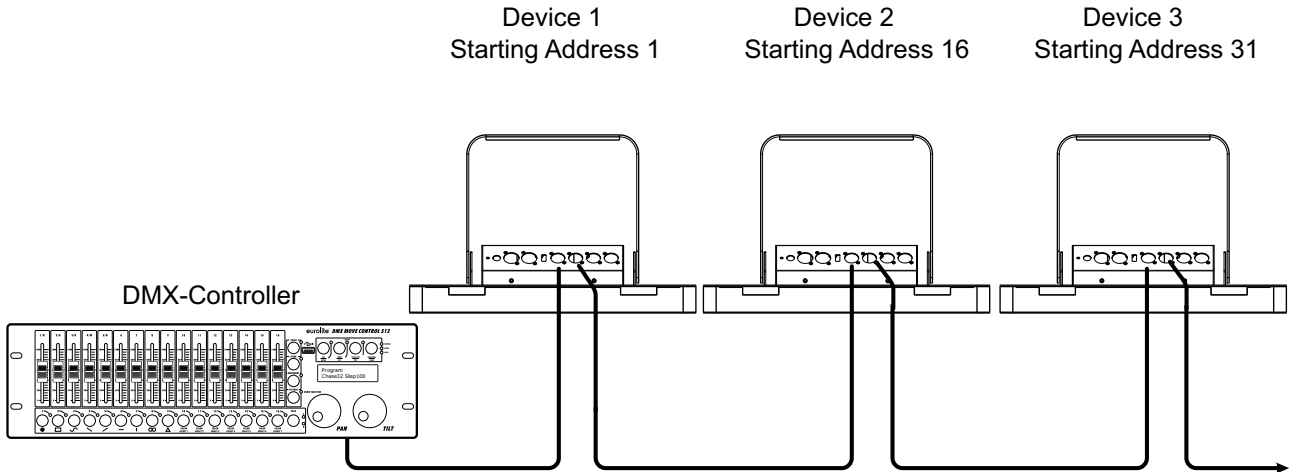
Each device has two connecting fasteners on all sides, with which other devices can be connected either horizontally or vertically. Align the devices so that the locking mechanisms lie parallel to the devices to be connected.

Insert the Allen key into the locking mechanism and turn until the connecting fastener latches into place. Please pay attention that all connecting fasteners are completely latched with the connected devices.

**Please note:** Each device must be mounted with the mounting-bracket to your trussing system using an appropriate clamp.

Always install an appropriate safety bond.

## DMX CONNECTION



A DMX512 data link is required in order to control the device via DMX. The device provides 3-pin XLR connectors for DMX connection.

- 1 Connect the output of your DMX controller to the DMX input DMX IN of the device with a DMX cable.
- 2 Connect the DMX output DMX OUT of the device to the DMX input of the next unit in the chain. Always connect one output to the input of the next unit until all units are connected.
- 3 At the last unit, the DMX cable has to be terminated. Plug the terminator with a 120  $\Omega$  resistor between Signal (-) and Signal (+) in the DMX output of the last unit.
- 4 If the cable length exceeds 300 m or the number of DMX devices is greater than 32, it is recommended to insert a DMX level amplifier to ensure proper data transmission.

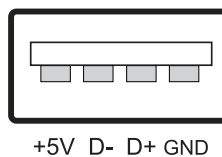
XLR connection:



### Wireless DMX transmission

The device features an alternative DMX input for a QuickDMX receiver (sold separately). CRMX and WDMX receivers are compatible and can also be used. The connector allows a DMX control signal to be transmitted wirelessly to the device, eliminating the need for complex wiring to the DMX controller. The connector is designed as a USB port which provides the required 5 V operating voltage for the receiver.

Occupation of the USB port:



### Operation via Art-Net

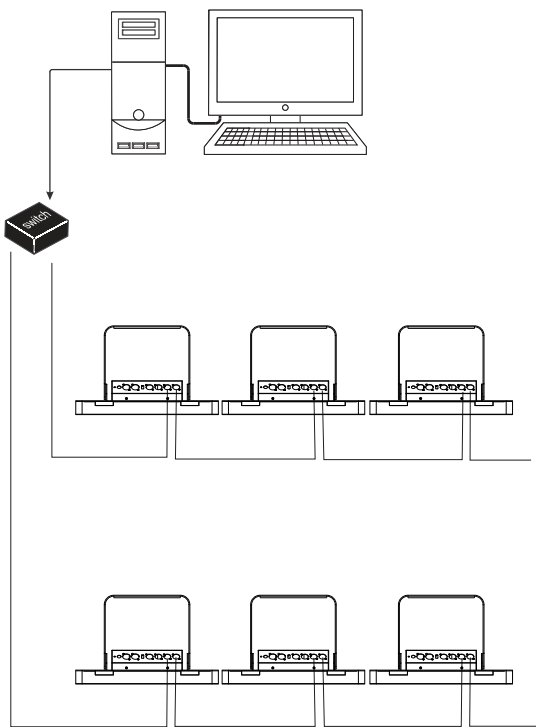
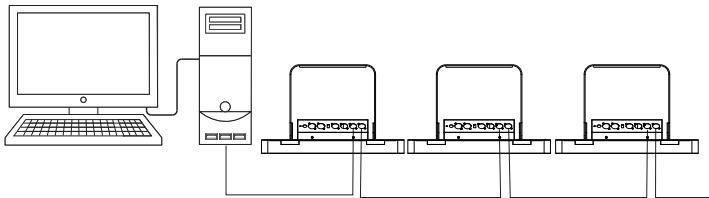
For use via appropriate lighting control software supporting Art-Net. The device can be configured via the control panel.

To be able to operate the device in Art-Net mode, it must first be set to Art-Net under the menu item ADVA =>Network => Comm Choose, Art-Net. (see *Menu structure*).

### Data Connection

The device uses a RJ45 data connection for connection to a computer or a previous or subsequent device.

To link all data ports the wiring can be carried out according to the following two installation methods.



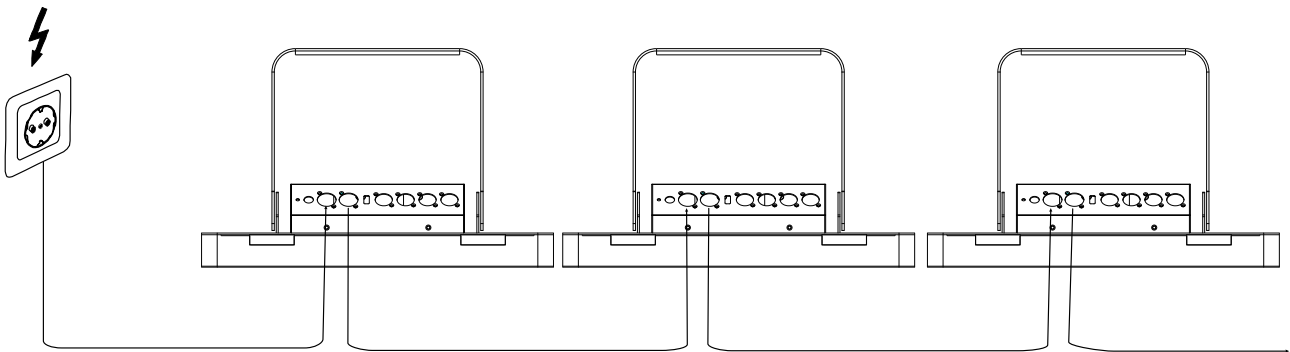
Interconnect the devices with network cables. The network ports can be used as inputs and outputs, as desired.

Connect the first device in the chain to the computer's network card (optionally through a network switch) with a network cable.

If needed, cables up to 100 meters long may be used (point-to-point connection provided).

Please refer to the instructions under *Menu structure*.

## POWER SUPPLY



The device uses an auto-range power supply that accepts input voltages between 100 und 240 volts.

- 1 Connect the device via the mains cable to a grounded mains socket.
- 2 To switch off the unit, disconnect the power plug.
- 3 Do not connect the unit to the mains voltage via a dimmer.
- 4 The jack POWER OUT allows for power supply of further devices. To interconnect several devices, connect the jack POWER OUT to the input POWER IN of the next unit until all units are connected. Matching power cables with P-Con plugs are available as accessories. In this manner, up to 8 devices can be linked at 230/240 input voltage and up to 4 devices at 110/115 input voltage.

## OPERATION

After you connected the effect to the mains, the device requires a short initialization process and is then ready for operation. All settings remain stored even if the device is disconnected from the mains.

The built-in control panel of the unit features four operating buttons and a display which shows all operation statuses. The device can be operated in stand-alone mode via the control board or in DMX-controlled mode via any commercial DMX controller. With a suitable radio receiver, the DMX control signal can also be transmitted wirelessly to the unit. The operating modes can be selected by means of the display and the operating buttons.

### Menu structure

Default settings shaded

Submenu 1	Submenu 2	Submenu 3	Description	
<b>DMX Setup</b>	001 – 512		Setting the DMX starting address	
	Prev		Quick DMX addressing to previous	
	Next		Quick DMX addressing to next	
	ADDR (Address)	Chan*	4CH	4-channel mode
			10CH	10- channel mode
			15CH	15- channel mode
			100CH	100- channel mode
	102CH	102- channel mode		
<b>Operating mode</b>	DMX Mode		Setting DMX mode	
	Auto Mode	Auto Prog 1 - 9	Select Auto Programm 1 - 9	
		Auto Speed 000 - 255	000-127 speed from fast to slow	
			128-255 backwards, speed from slow to fast	

	Manual Mode	1. Red	Red intensity 000 – 255	see CH 15 mode
		2. Green	Green intensity 000 – 255	
		3. Blue	Blue intensity 000 – 255	
		4. Warm white	Warm white intensity 000 – 255	
		5. Master dimmer	Master dimmer 000 – 255	
		6. Strobe	Strobe 000 – 255	
		7. Dimmer fade	Dimmer fade 000 – 255	
		8. Static macros	Static macros 000 – 255	
		9. Animated macros	Animated macros 000 – 255	
		10. Animated sound	Animated sound 000 – 255	
		11. Animated speed	Animated speed 000 – 255	
		12. Red back	Red background 000 – 255	
		13. Green back	Green background 000 – 255	
		14. Blue back	Blue background 000 – 255	
		15. Warm white back	Warm white background 000–255	
M/S Choose	Auto/Master/Slave	Auto/Master/Slave mode		
<b>Display- settings</b>  <b>DISP (Display)</b>	Screen saver	OFF/Mode1/Mode2	OFF, display will stay on all the time Mode1, display will turn off in 30 seconds without operating Mode2, display will show “XXX” DMX address	
	Screen Rev.	NO/YES	Display reverse	
	Screen Light	001 – 010	Select brightness	
	Screen Lock	OFF/ON	Select display lock	
<b>Advanced settings</b>  <b>ADVA (Advanced)</b>	Network 2.x.x.x	Comm Choose DMX&NET	Setting DMX&NET/Art-Net	
		IP Address 2.0.0.5	Setting IP address	
		Subnet Mas 255.0.0.0	Setting subnet mas	
		Universe 0	Setting Universe	
		DHCP OFF	Select DHCP ON/OFF	
		sACN OFF	Select sACN ON/OFF	
	Data hold	OFF/ON	Select DMX lost status	
	Pixel Dir	Normal/Invert	Setting LED pixel direction	
	Factory Setting	NO/YES	Factory default setting	
	Fixture Status	Light Temp xx°C Panel Temp xx°C Sensor 1 Temp Xx°C	Temperature LED circuit board Temperature on the display circuit board Temperature on the control circuit board	
Version C8.1.0	Manufacturer Steinigke  Device Eurolite  Model 5x5 RGB/WW	Show version number		

\*Channel mode can't be changed when the fixture is in manual mode.

## Stand-alone mode

### ADDR

#### DMX Address

With this function, you can set the desired DMX starting address.

**Prev/Next**

This function enables faster DMX addressing (previous/next).

**Chan Mode**

With this function, you can set the desired DMX channel modes.

**MODE**

**Auto Mode**

With the function Auto Prog, you can set the Auto program (Prog1 – Prog 9) and you can adjust the Auto Speed (000-255).

**Manual Mode**

This function can be used to set 15 different programs manually (000-255). (see Menu structure)

**M/S Choose**

You can use this function to define the device as a master or slave device.

**DISP**

**Screen saver**

You can use this function to set the display mode. (see Menu structure)

**Screen Rev.**

With this function, you can flip the display by 180° for a better view when the fixture is hung from the truss or a ceiling. (NO/YES).

**Screen Light**

This function can be used to set the brightness of the display. (001-010).

**Screen Lock**

With the function “OFF” you can lock the display. If you select “ON”, the display does not switch off.

**ADVA**

**Network 2.x.x.x – Comm Choose**

This function can be used to set the control protocol (DMX/NET and DMX/Art-Net).

**Network 2.x.x.x – IP Address**

This function can be used to set a fixed IP (Static).

**Network 2.x.x.x – Subnet Mas**

This function can be used to set the subnet mask of the device’s network address.

**Network 2.x.x.x – Universe**

This function can be used to set the Universe.

**Network 2.x.x.x – DHCP**

This function can be used to set DHCP.

**Network 2.x.x.x – sACN**

This function can be used to switch sACN, special form of Art-Net (ON/OFF).

**Data hold**

With this function, you can hold the DMX value (ON) or the device is switched dark, if no DMX signal is received. (OFF)

**Pixel Dir**

You can use this function to set the LED pixel direction.

**Factory Setting**

With this function, you can restore the factory settings of the device. The different settings (marked in the *Menu structure*) will be set back to the default values (shaded).

**INFO****Fixture Status**

This function can be used to read out temperature data for the LED circuit board, display circuit board and control circuit board. (see Menu structure)

**Version C8.1.0**

This function can be used to read out the software version.

**RDM UID**

This device supports RDM (Remote Device Management), which makes remote control of devices connected to the DMX bus possible. ANSI E1.20-2006 by ESTA specifies the RDM standard as an extension of the DMX512 protocol. RDM simplifies device configuration as manual settings like adjusting the DMX starting address are no longer needed. RDM is integrated in DMX without influencing the connections. The RDM data is transmitted via the standard XLR pins 1 and 2 – new DMX cables are not necessary. RDM-ready and conventional DMX devices can be operated in one DMX line. The RDM protocol sends own packages in the DMX512 data feed and does not influence conventional devices. DMX splitters, however, must support RDM. Which parameters can be called up via RDM depends on the RDM controller used.

**Master/slave operation**

Several devices may be interconnected (max. 32). Then all slave units can be synchronized and controlled with the master unit without the need for a DMX controller. The devices must be set to the corresponding operating modes.

- 1 Configure all **slave** units before connecting the master unit. Use the **UP** or **DOWN** button to select **MODE**. Confirm with the **ENTER** button. Use the **UP** or **DOWN** button to select **M/S Choose** in the display. Confirm with the **ENTER** button and press the **ENTER** button until **Slave** appears on the display.
- 2 To define the **master** unit, use the **UP** or **DOWN** button to select **MODE**. Confirm with the **ENTER** button. Use the **UP** or **DOWN** button to select **M/S Choose** in the display. Confirm with the **ENTER** button and press the **ENTER** button until **Master** appears on the display.
- 3 Connect the DMX output of the master unit to the DMX input of the first slave unit. Then connect the DMX output of the first slave unit to the DMX input of the second slave unit, etc. until all units have been connected in a chain. Make sure the master unit is the first in the chain. Do not connect a DMX controller to the DMX input of the master unit.
- 4 Select the desired setting at the master unit. The interconnected devices will now operate synchronously.

## DMX operation

To be able to operate the device in DMX mode, it must first be set to **DMX Mode** under the **Mode** menu item (see *Menu structure*).

### Setting the number of DMX channels and the DMX starting address

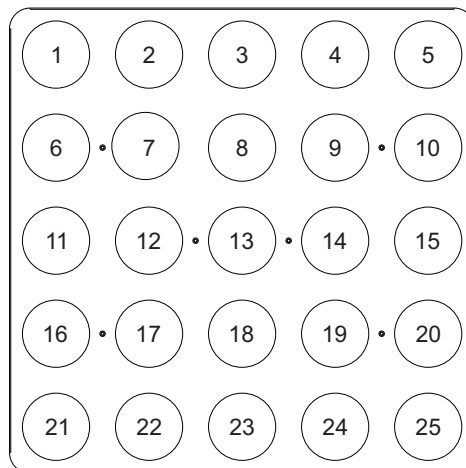
For operation with a controller with DMX512 protocol, the device is equipped with 102 control channels. However, it can also be switched to a mode with 4, 10, 15 or 100 channels if different functions are required. To be able to operate the device with a DMX controller, the DMX starting address must be set. The starting address depends upon which DMX controller is being used. Please refer to the controller's documentation.

- 1 Press the button **MENU** until the display shows ADDR. Confirm with the **ENTER** button. The display indicates the DMX starting address setting (**001**). Use the **UP** and **DOWN** buttons to set the desired starting address and confirm with **ENTER**.
- 2 Menu item **Chan** is then indicated on the display. Confirm with the **ENTER** button. The menu for the DMX modes is called up. Use with the **ENTER** button to select the desired DMX channel mode: **4CH** (4 DMX channels), **10CH** (10 DMX channels), **15CH** (15 DMX channels), **100CH** (100 DMX channels) or **102CH** (102 DMX channels).
- 3 When receiving DMX control signals, the DMX starting address 001, bottom left, lights up continuously in the display. If no DMX mode is available, the DMX starting address flashes in the display.

Note: Please make sure that you do not have any overlapping channels in order to control each device correctly and independently from any other fixture on the DMX chain. If several devices are addressed to the same address, they will work synchronously.

The LEDs of the device are separated into 25 LEDs, each with RGB/WW, which can be individually controlled using the following DMX-protocol. (see graphic).

Pixel arrangement:



## Functions in DMX mode

### 4-Channel-Mode

Channel	Value	Function
1	000 – 255	Red increasing brightness 0 – 100%
2	000 – 255	Green increasing brightness 0 – 100%
3	000 – 255	Blue increasing brightness 0 – 100%
4	000 – 255	Warm white increasing brightness 0 – 100%

10-Channel-Mode

Channel	Value	Function
1	000 – 255	<b>Red</b> increasing brightness 0 – 100%
2	000 – 255	<b>Green</b> increasing brightness 0 – 100%
3	000 – 255	<b>Blue</b> increasing brightness 0 – 100%
4	000 – 255	<b>Warm white</b> increasing brightness 0 – 100%
5	000 – 255	Master dimmer 0 – 100%
6	000 – 255	Strobe effect, (see strobe table)
7	000 – 255	Static macros (see static pattern table)
8	000 – 255	Animated macros (see animated macros table)
9	000 – 255	Animated macros to sound (see animated macros table)
10	000 – 127	Animated macros forward, with decreasing speed
	128 – 255	Animated macros backward, with increasing speed

15-Channel-Mode

Channel	Value	Function
1	000 – 255	<b>Red</b> increasing brightness 0 – 100%
2	000 – 255	<b>Green</b> increasing brightness 0 – 100%
3	000 – 255	<b>Blue</b> increasing brightness 0 – 100%
4	000 – 255	<b>Warm white</b> increasing brightness 0 – 100%
5	000 – 255	Master dimmer 0 – 100%
6	000 – 255	Strobe effect, (see Strobe Table)
7	000 – 127	Fading colors off
	128 – 255	Fading colors on
8	000 – 255	Static macros (see Static Pattern Table)
9	000 – 255	Animated macros (see Animated Macros Table)
10	000 – 255	Animated macros to sound (see Animated Macros Table)
11	000 – 127	Animated macros forward, with decreasing speed
	128 – 255	Animated macros backward, with increasing speed
12	000 – 255	<b>Red</b> background color
13	000 – 255	<b>Green</b> background color
14	000 – 255	<b>Blue</b> background color
15	000 – 255	<b>Warm white</b> background color

100-Channel-Mode

Channel	Value	Function
1	000 – 255	<b>Red 1</b>
2	000 – 255	<b>Green 1</b>
3	000 – 255	<b>Blue 1</b>
4	000 – 255	<b>Warm white 1</b>
.	.	.
.	.	.
.	.	.
97	000 – 255	<b>Red 25</b>
98	000 – 255	<b>Green 25</b>
99	000 – 255	<b>Blue 25</b>
100	000 – 255	<b>Warm white 25</b>

Increasing brightness 0 – 100%

102-Channel-Mode

Channel	Value	Function
1	000 – 255	Red 1
2	000 – 255	Green 1
3	000 – 255	Blue 1
4	000 – 255	Warm white 1
.	.	.
.	.	.
.	.	.
97	000 – 255	Red 25
98	000 – 255	Green 25
99	000 – 255	Blue 25
100	000 – 255	Warm white 25
101	000 – 255	Master dimmer 0 – 100%
102	000 – 255	Strobe effect, (see Strobe Table)

Increasing brightness 0 – 100%

Strobe Table

Value	Function
000 – 010	No function
011 – 040	Strobe effect 1, with increasing speed
041 – 070	Strobe effect 2, with increasing speed
071 – 100	Strobe effect 3, with increasing speed
101 – 127	Strobe effect 4, with increasing speed
128 – 255	Strobe effect 5, with increasing speed

Animated Macro Table

Value	Function
000 – 002	No function
003 – 005	Animated macro 1
006 – 008	Animated macro 2
009 – 011	Animated macro 3
.	.
.	.
.	.
249 – 251	Animated macro 83
252 – 255	Animated macro 84

Static Pattern Table

1-10										
11-20										
21-30										
31-40										
41-50										
51-60										
61-70										
71-80										
81-90										
91-100										
101-110										
111-120										
121-130										
131-140										
141-150										
151-160										
161-170										
171-180										
181-190										
191-200										
201-210										
211-220										
221-230										
231-240										
241-250										
251-255										

## CLEANING AND MAINTENANCE

The outside of the device should be cleaned periodically to remove contaminants such as dust etc. The lenses, in particular, should be clean to ensure that light will be emitted at maximum brightness.

- 1 Disconnect the device from power and allow it to cool before cleaning.
- 2 Clean the surface with a soft lint-free and moistened cloth. Never use alcohol or solvents as these may damage the surface. Make sure that no liquids can enter the device.
- 3 The device must be dry before reapplying power.

There are no serviceable parts inside. Do not open the housing. Do not try to repair the device by yourself as this may result in damage. Maintenance and service operations are only to be carried out by authorized dealers. Should you need any spare parts, please use genuine parts. Should you have further questions, please contact your dealer.

### Replacing the fuse

If the fine-wire fuse of the device fuses, only replace the fuse by a fuse of same type and rating.

- 1 Disconnect the device from power and allow it to cool.
- 2 Open the fuse holder of the mains connection with a fitting screwdriver.
- 3 Remove the old fuse from the fuse holder and replace it with a new fuse.
- 4 Carefully push the fuse holder back into its position before reapplying power.

## PROTECTING THE ENVIRONMENT



### Disposal of old equipment

When to be definitively put out of operation, take the product to a local recycling plant for a disposal which is not harmful to the environment. Devices marked with this symbol must not be disposed of as household waste. Contact your retailer or local authorities for more information.



Remove any inserted batteries and dispose of them separately from the product.

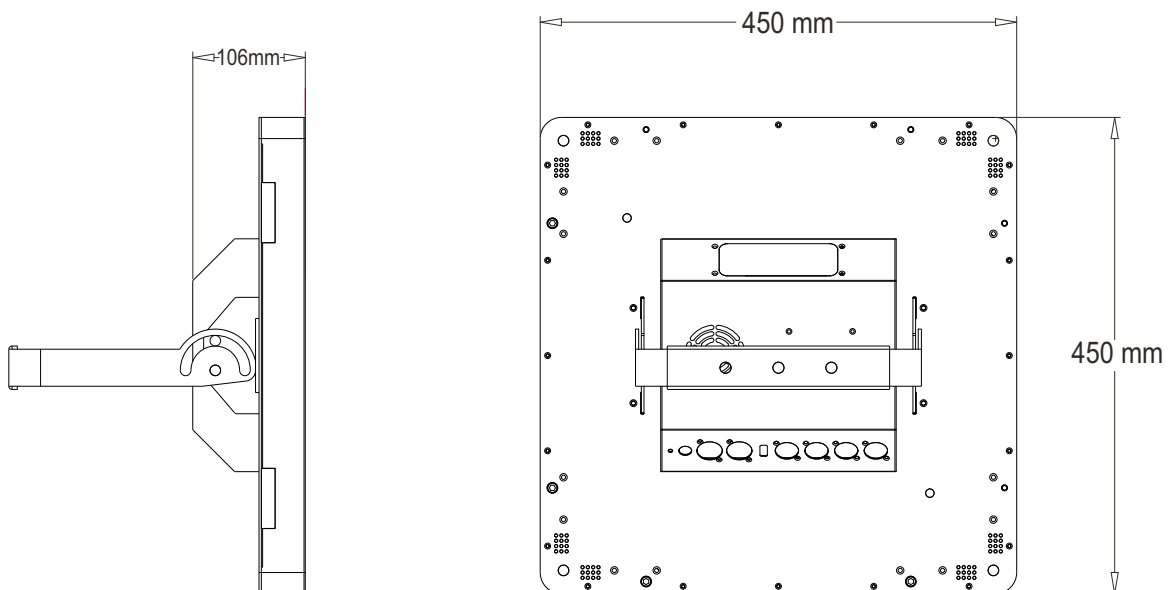


You as the end user are required by law (Battery Ordinance) to return all used batteries/rechargeable batteries. Disposing of them in the household waste is prohibited. You may return your used batteries free of charge to collection points in your municipality and anywhere where batteries/rechargeable batteries are sold. By disposing of used devices and batteries correctly, you contribute to the protection of the environment.

## TECHNICAL SPECIFICATIONS

Power supply:	100-240 V AC, 50/60 Hz
Power consumption:	115 W
IP classification:	IP20
Protection class:	Protection class I
Power connection:	Mains input via P-Con (blue), mounting version
Cable construction:	3 x 1.0 mm <sup>2</sup> H05VV-F
Cable length:	1.45 m
Power output:	1 x P-Con (gray), mounting version
Fuse:	5 x 20 mm, T 2 A fuse replaceable
Lamp type:	LED lamp
LED:	25 x 12 W SMD 5050 4in1 QCL RGB/WW
DMX channels:	4; 10; 15; 100; 102
DMX input:	3-pin XLR (M) mounting version
DMX output:	3-pin XLR (F) mounting version
Network connection:	2x RJ-45 (F) mounting version
Cooling:	Temperature-controlled fan
Control:	Stand-alone; DMX; QuickDMX via USB (optional); RDM; Art-Net; W-DMX by wireless solution via USB (optional); CRMX by LumenRadio via USB (optional); sound to light; master/slave function
Projection:	Flicker-free
DMX fail mode:	Hold; blackout
Beam angle (1/2 peak):	45°
Beam angle (1/10 peak):	82°
Housing color:	Black
Attachment system:	Mounting bracket
Display type:	Multicolor LCD display
USB port:	Typ A
Diameter mounting holes:	3 x Ø10mm
Material:	Metal
Dimensions:	Width: 45.0 cm
	Depth: 10.6 cm
	Height: 45.0 cm
Weight:	7.7 kg

All information is subject to change without prior notice. © 27.11.2024



**Accessories**

EUROLITE TPC-10 Coupler, silver	No. 59006856
EUROLITE Safety Bond A 4x1000mm up to 15kg silver	No. 58010320
FUTURELIGHT WDR USB Wireless DMX Receiver	No. 51834034
EUROLITE QuickDMX USB Wireless Transmitter/Receiver	No. 70064704
EUROLITE DMX cable XLR 3pin 3m black	No. 3022785H
PSSO PowerCon Connection Cable 3x1.5 3m	No. 3023503R

**eurolite®**

Eurolite is a brand of Steinigke Showtechnic GmbH Andreas-Bauer-Str. 5 97297 Waldbüttelbrunn Germany  
D00158055 Version 1.1 Publ. 27/11/2024

