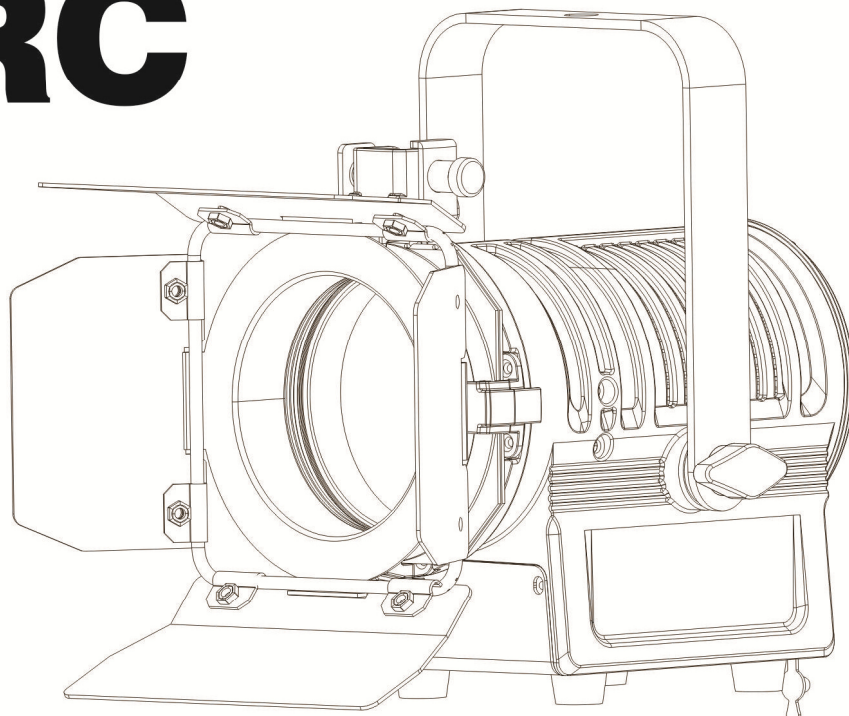


eurolite® AKKU THA-20 PC TRC

Theater-Spot



Bedienungsanleitung
User Manual

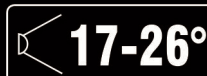
eurolite®

AKKU THA-20PC TRC Theater-Spot

Akku-LED-Theaterscheinwerfer mit manuellem Helligkeitsregler
Battery powered LED theater spot with manual brightness regulation



**BATTERY
POWERED**



FLICKER FREE

No. 41602050

www.eurolite.de

Inhaltsverzeichnis / Table of contents

Deutsch

EINFÜHRUNG	3
<i>Produktmerkmale</i>	3
SICHERHEITSHINWEISE	4
GERÄTEBESCHREIBUNG	4
INSTALLATION	7
INBETRIEBNAHME	8
<i>Akku aufladen</i>	8
<i>Kontrollanzeigen</i>	8
BEDIENUNG	8
<i>Frostfilter und Helligkeitsregler-Beschreibung:</i>	8
REINIGUNG UND WARTUNG	9
UMWELTSCHUTZ	9
TECHNISCHE DATEN	10
<i>Zubehör</i>	10

English

INTRODUCTION	11
<i>Product features</i>	11
SAFETY INSTRUCTIONS	12
DESCRIPTION OF THE DEVICE	14
INSTALLATION	15
SETUP	16
<i>Charging the rechargeable battery</i>	16
<i>Control indicators</i>	16
OPERATION	16
<i>Brightness rotary dial and frost filter instructions:</i>	Fehler! Textmarke nicht definiert.
CLEANING AND MAINTENANCE	17
PROTECTING THE ENVIRONMENT	17
TECHNICAL SPECIFICATIONS	18
<i>Accessories</i>	18

Diese Bedienungsanleitung gilt für die Artikelnummer / This user manual is valid for the article number:

41602050

Das neueste Update dieser Bedienungsanleitung finden Sie im Internet unter:
You can find the latest update of this user manual in the Internet under:

www.eurolite.de

BEDIENUNGSANLEITUNG

eurolite®

AKKU THA-20PC TRC Theater-Spot, Schwarz



GEFAHR! Elektrischer Schlag durch Kurzschluss

Seien Sie besonders vorsichtig beim Umgang mit gefährlicher Netzspannung. Bei dieser Spannung können Sie einen lebensgefährlichen elektrischen Schlag erhalten. Öffnen Sie das Gerät niemals und schützen Sie es vor Feuchtigkeit und Nässe.



Lesen Sie vor der Verwendung des Geräts diese Bedienungsanleitung. Sie erhalten dadurch wichtige Hinweise für den korrekten Betrieb.

Alle Personen, die mit der Aufstellung, Inbetriebnahme, Bedienung, Wartung und Instandhaltung dieses Gerätes zu tun haben, müssen

- entsprechend qualifiziert sein
- diese Bedienungsanleitung genau beachten
- die Bedienungsanleitung als Teil des Produkts betrachten
- die Bedienungsanleitung während der Lebensdauer des Produkts behalten
- die Bedienungsanleitung an jeden nachfolgenden Besitzer oder Benutzer des Produkts weitergeben
- sich die letzte Version der Anleitung im Internet herunterladen

EINFÜHRUNG

Wir freuen uns, dass Sie sich für eines unserer Produkte entschieden haben. Wenn Sie nachfolgende Hinweise beachten, sind wir sicher, dass Sie lange Zeit Freude an Ihrem Kauf haben werden.

Produktmerkmale

Akku-LED-Theaterscheinwerfer mit manuellem Helligkeitsregler

- Perfektes Weißlicht für Messen, Ausstellungen und Ladenbeleuchtung
- Ausgestattet mit einer 17-W-WW-LED
- CRI von >90
- Farbtemperatur: 3000K
- Betrieb über Netzanschluss oder eingebautem Lithium-Ionen-Akku mit bis zu 2 Stunden Betriebszeit
- Integrierte Ladeautomatik
- 2 Frostfilter (19° und 26°) für einen weicheren Beam im Lieferumfang enthalten
- Neuartige LED Technologie, die beim Dimmen die Farbtemperaturkurve einer Halogenlampe simuliert
- Helligkeit über Drehregler direkt am Gerät einstellbar
- Metallgehäuse
- Montagebügel zur Installation auf einem Stativ oder an einer Traverse
- Arretiermöglichkeit am Bügel
- Zusätzliche Gummifüße schützen das Gerät beim Aufstellen auf dem Boden
- Drehbarer Flügelbegrenzer und Farbfilterrahmen im Lieferumfang enthalten
- Ladenetzteil im Lieferumfang enthalten
- Schaltnetzteiltechnologie für Netzspannung zwischen 100 und 240 Volt

SICHERHEITSHINWEISE

**WARNUNG!**

Lesen Sie aufmerksam die Sicherheitshinweise und benutzen Sie das Produkt nur wie in dieser Anleitung beschrieben, damit es nicht versehentlich zu Verletzungen oder Schäden kommt.

Verwendungszweck

- Das Produkt dient zur Beleuchtung im Innenbereich. Es darf im Betrieb im Innenbereich montiert und betrieben werden. Das Gerät ist für professionelle Anwendungen im Bereich der Veranstaltungstechnik vorgesehen (z. B. auf Bühnen). Es ist nicht für die Raumbeleuchtung in Haushalten geeignet.
- Verwenden Sie das Produkt ausschließlich gemäß den hier gegebenen Vorgaben. Bei Schäden, die durch Nichtbeachten dieser Anleitung verursacht werden, erlischt der Gewährleistungsanspruch. Für Folgeschäden wird keine Haftung übernommen.
- Bei Sach- oder Personenschäden, die durch unsachgemäße Handhabung oder Nichtbeachten der Sicherheitshinweise verursacht werden, übernehmen wir keine Haftung und es erlischt jeder Gewährleistungsanspruch.
- Aus Sicherheitsgründen ist das eigenmächtige Umbauen oder Verändern des Geräts nicht gestattet und hat den Verlust des Gewährleistungsanspruchs zur Folge.


Gefahr durch Elektrizität

- Das Gerät ist nur zur Verwendung im Innenbereich geeignet. Benutzen Sie es nicht im Freien. Setzen Sie es niemals Regen oder Feuchtigkeit aus. Bewahren Sie es nicht in feuchten Räumen auf.
- Das Produkt wird mit lebensgefährlicher Netzspannung versorgt. Um Stromschläge zu vermeiden, niemals irgendeinen Teil des Produkts öffnen. Im Geräteinneren befinden sich keine vom Benutzer zu wartende Teile.
- Schließen Sie das Gerät nur an eine vorschriftsmäßig installierte Steckdose an, deren Spannung und Frequenz mit dem Typenschild des Geräts genau übereinstimmt und die über einen Fehlerstromschutzschalter (FI) abgesichert ist. Wenn der Netzstecker mit einem Schutzkontakt ausgestattet ist, muss er an eine Steckdose mit Schutzleiter angeschlossen werden. Deaktivieren Sie niemals den Schutzleiter eines Netzkabels. Nichtbeachtung kann zu Schäden am Gerät und zu Verletzungen des Benutzers führen.
- Die Steckdose muss gut zugänglich sein, damit Sie im Bedarfsfall den Netzstecker schnell ziehen können.
- Fassen Sie den Netzstecker niemals mit nassen Händen an, da die Gefahr eines Stromschlags besteht.
- Das Netzkabel darf nicht geknickt oder gequetscht werden. Halten Sie es von heißen Oberflächen und scharfen Kanten fern.
- Ziehen Sie den Netzstecker nie am Kabel aus der Steckdose, fassen Sie immer am Stecker an.
- Trennen Sie das Gerät vom Stromnetz bei längerem Nichtgebrauch, bevor Sie es reinigen und wenn Gewitter auftreten.
- Das Gerät keinen extremen Temperaturen, direktem Sonnenlicht, starken Vibrationen sowie hohen mechanischen Beanspruchungen aussetzen.
- Das Produkt nicht in Wasser oder andere Flüssigkeiten tauchen, dadurch wird es zerstört. Außerdem besteht Lebensgefahr durch einen elektrischen Schlag!
- Reparaturen am Gerät oder am Netzkabel dürfen nur von qualifiziertem Fachpersonal durchgeführt werden. Reparaturen müssen durchgeführt werden, wenn sichtbare Schäden am Gerät oder am Netzkabel vorhanden sind, Flüssigkeiten oder Objekte in das Gerät gelangt sind, das Gerät heruntergefallen ist oder wenn Funktionsstörungen auftreten.

Gefahr für Kinder und Personen mit eingeschränkter Fähigkeit

- Das Gerät ist kein Spielzeug. Halten Sie es vor Kindern und Haustieren fern. Lassen Sie Verpackungsmaterial nicht achtlos liegen. Betreiben Sie das Gerät nicht unbeaufsichtigt.
- Das Gerät darf nur von Personen benutzt werden, die über ausreichende physische, sensorische und geistige Fähigkeiten sowie über entsprechendes Wissen und Erfahrung verfügen. Andere Personen dürfen das Gerät nur benutzen, wenn sie von einer für ihre Sicherheit zuständigen Person beaufsichtigt oder angeleitet werden.

Warnung vor Verbrennung und Brand

- Der zulässige Umgebungstemperaturbereich (Ta) beträgt -5 bis +45°C. Verwenden Sie das Gerät niemals außerhalb dieses Temperaturbereichs.
- Die Gehäusetemperatur (Tc) kann im Betrieb bis zu 60°C betragen. Vermeiden Sie den Kontakt mit Personen oder Gegenständen.
- Der Mindestabstand zur beleuchteten Fläche beträgt 20 cm. Der Wert ist am Gerät über das Bildzeichen angegeben: .
- Halten Sie das Gerät vor leicht entflammaren Materialien fern. Platzieren Sie es so, dass im Betrieb eine ausreichende Luftzirkulation gewährleistet ist. Das Gerät muss einen Mindestabstand von 50 cm zu angrenzenden Flächen haben und die Lüftungsöffnungen am Gehäuse dürfen auf keinen Fall abgedeckt werden.

Warnung vor Verletzungen

- Nicht direkt in die Lichtquelle blicken. Personen mit lichtempfindlicher Epilepsie könnten epileptische Anfälle erleiden oder bewusstlos werden.
- Stellen Sie sicher, dass das Gerät fachgerecht und sicher aufgestellt oder befestigt ist und nicht herunterfallen kann. Beachten Sie bei der Installation die gesetzlichen, nationalen Sicherheitsvorschriften insbesondere die Bestimmungen der EN 60598-2-17.
- Versuchen Sie niemals, die Installation selbst vorzunehmen, wenn Sie nicht über eine ausreichende Qualifikation verfügen, sondern beauftragen Sie einen professionellen Installateur. Unsachgemäße Installationen können zu Verletzungen und/oder zur Beschädigung von Eigentum führen.
- Der Hersteller haftet nicht für Schäden, die durch unsachgemäße Installation und unzureichende Sicherheitsvorkehrungen verursacht werden.
- Bei einer Montage über Kopf ist das Gerät immer durch eine zweite Befestigung (z. B. Fangseil oder Fangnetz) zu sichern.
- Während Montage- und Wartungsarbeiten muss der Bereich unterhalb des Geräts abgesperrt sein.
- Bei gewerblicher Nutzung sind die landesspezifischen Unfallverhütungsvorschriften des Verbandes der gewerblichen Berufsgenossenschaften für elektrische Anlagen und Betriebsmittel unbedingt zu beachten.

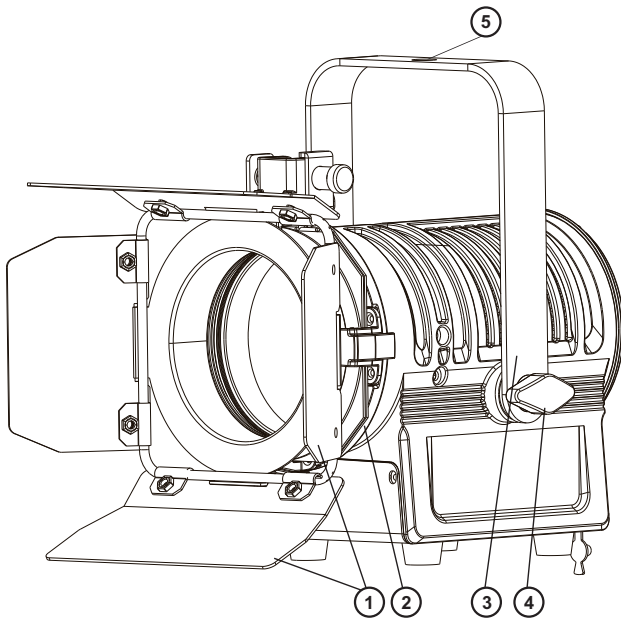
Vorsicht - Sachschäden

- Schließen Sie das Gerät niemals über einen Dimmer an die Netzspannung an.
- Lichteffekte sind generell nicht für den Dauerbetrieb konzipiert. Längere Betriebszeiten sollten immer durch Pausen unterbrochen werden, um die Lebensdauer des Geräts zu erhöhen.
- Vermeiden Sie es das Gerät in kurzen Intervallen ein- und auszuschalten. Dadurch reduziert sich die Lebensdauer des Geräts erheblich.
- Nehmen Sie das Gerät niemals gleich in Betrieb, nachdem es starken Temperaturschwankungen ausgesetzt wurde. Das dabei entstehende Kondenswasser kann unter Umständen das Gerät zerstören. Lassen Sie das Gerät ausgeschaltet auf Zimmertemperatur kommen. Warten Sie bis das Kondenswasser verdunstet ist.
- Benutzen Sie die Originalverpackung, um das Gerät bei Transport und Lagerung optimal vor Erschütterungen, Staub und Feuchtigkeit zu schützen.
- Wenn am Gerät ein Etikett mit Seriennummer angebracht ist, darf dieses nicht entfernt werden, da ansonsten der Gewährleistungsanspruch erlischt.

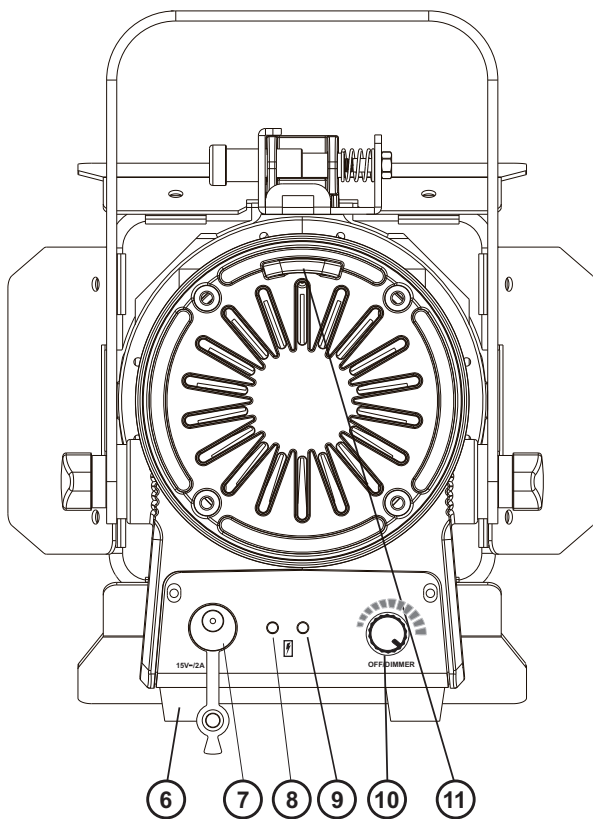
Batteriehinweise

- Die angegebene Akkulaufzeit hängt stark vom Betriebsmodus und der Umgebungstemperatur ab. Bei Kälte reduziert sich die Laufzeit deutlich. Laden Sie den Akku vor dem ersten Einsatz vollständig auf.
- Der enthaltene Li-Ionen-Akku unterliegt den Anforderungen des Gefahrgutrechts. Beim Versand sind besondere Anforderungen an Verpackung und Kennzeichnung zu beachten. Hier muss bei der Vorbereitung des Versandstücks ein Gefahrgutexperte oder ein Spediteur hinzugezogen werden. Bitte beachten Sie auch eventuelle weiterführende nationale und internationale Vorschriften.
- Achten Sie beim Einlegen der Batterien auf die richtige Polung. Lassen Sie Batterien nicht offen herumliegen, es besteht die Gefahr, dass diese von Kindern oder Haustieren verschluckt werden. Suchen Sie im Falle eines Verschluckens sofort einen Arzt auf! Ausgelaufene oder beschädigte Batterien können bei Berührung mit der Haut Verätzungen verursachen, benutzen Sie deshalb in diesem Fall geeignete Schutzhandschuhe. Achten Sie darauf, dass die Batterien nicht kurzgeschlossen, nicht ins Feuer geworfen und nicht aufgeladen werden können. Es besteht Explosionsgefahr.

GERÄTEBESCHREIBUNG



1. Flügelbegrenzer
2. Farbfilterrahmen
3. Montagebügel
4. Feststellschraube
5. Loch für geeignete Montageklammer



6. GummifüÙe
7. Netzanschluss
8. Netzanschluss-Kontrollanzeige (rot)
9. Akku-Betrieb-Anzeige (grün)
10. Ein-/Aus- und Helligkeitsregler
11. Fangseilöse

INSTALLATION

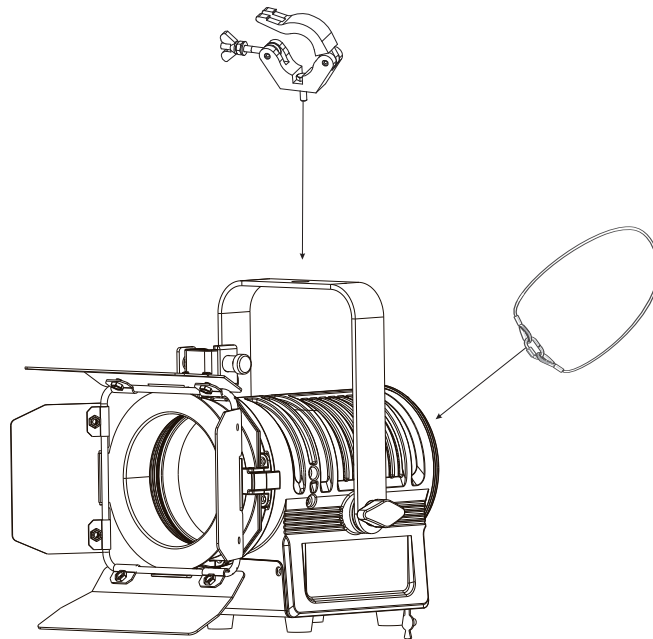


WARNUNG! Verletzungsgefahr durch Herabfallen

Über Kopf installierte Geräte können beim Herabstürzen erhebliche Verletzungen verursachen! Stellen Sie sicher, dass das Gerät sicher installiert ist und nicht herunterfallen kann. Die Montage darf nur durch eine Fachkraft erfolgen, die mit den Gefahren und den einschlägigen Vorschriften hierfür vertraut ist.

Das Gerät kann über den Bügel auf einem Floorstand installiert oder an einer Traverse oder einer anderen geeigneten Struktur befestigt werden. Die Montage darf niemals freischwiegend erfolgen.

- 1 Die tragende Struktur muss mindestens für das Zehnfache aller montierten Geräte ausgelegt sein.
- 2 Sperren Sie den Arbeitsbereich während der Montage und arbeiten Sie von einer stabilen Plattform aus.
- 3 Verwenden Sie Montagematerial, das für die Struktur geeignet ist und die Last des Geräts tragen kann. Geeignetes Montagematerial finden Sie im Abschnitt „Zubehör“.
- 4 Sichern Sie das Gerät mit einem Fangseil oder einer anderen geeigneten Einrichtung zusätzlich ab. Diese zweite Aufhängung muss auf Grundlage der aktuellsten Arbeitsschutzbestimmungen ausreichend dimensioniert und so angebracht sein, dass im Fehlerfall der Hauptaufhängung kein Teil der Installation herabfallen kann. Für die Befestigung eines Fangseils ist eine entsprechende Öse am Gerät montiert. Befestigen Sie das Sicherungsseil so, dass der Fallweg des Geräts nicht mehr als 20 cm betragen kann.
- 5 Zum Ausrichten des Geräts lösen Sie die Feststellschrauben am Hängebügel, stellen die gewünschte Neigung ein und ziehen die Schrauben wieder fest an.
- 6 Nach der Montage muss das Gerät regelmäßig gewartet und überprüft werden, um mögliche Korrosion, Verformung und Lockerung zu vermeiden.



INBETRIEBNAHME

Akku aufladen

Bevor das Gerät zum ersten Mal netzunabhängig betrieben werden kann, muss der Akku vollständig geladen werden. Sie können das Gerät mit dem Netzteil laden.

- 1 Schalten Sie das Gerät mit dem Ein-/Aus- und Helligkeitsregler ein. Die Akku-Betriebszeit hängt vom Betriebsmodus und der Umgebungstemperatur ab (maximal 2 Stunden). Schalten Sie das Gerät nach dem Betrieb aus.
- 2 Zum Aufladen des Akkus schließen Sie das Gerät über das beiliegende Netzteil an eine Steckdose an. Die Ladezeit beträgt 3 Stunden. Während des Ladevorgangs kann das Gerät weiter betrieben werden.
- 3 Dank der integrierten Ladeschutzschaltung kann der Akku nicht überladen werden. Trennen Sie dennoch nach dem Aufladen das Gerät vom Netz. Anderenfalls wird auch bei ausgeschaltetem Gerät stets ein geringer Strom verbraucht.
- 4 Das Gerät erwärmt sich während des Ladevorgangs; dies ist ein normaler Vorgang.
- 5 Laden Sie einen komplett entladenen Akku möglichst bald auf, um eine Beschädigung des Akkus durch Tiefentladung zu vermeiden. Lagern Sie das Gerät nicht mit komplett entladenerm Akku und laden Sie bei langer Lagerung regelmäßig nach.

Maximale Akkulaufzeit	Ladezeit
2 Stunden bei maximaler Lichtleistung	3 Stunden

Kontrollanzeigen

Rote Leuchte = Gerät in Betrieb über Netzteil.

Grüne Leuchte = Gerät in Betrieb über Akku.

BEDIENUNG

Helligkeit einstellen

Durch Aufdrehen im Uhrzeigersinn des Dimmer-Reglers wird der Scheinwerfer eingeschaltet und die Helligkeit der LED eingestellt.

Frostfilter

Um den gewünschten Abstrahlwinkel (19° oder 26°) zu erreichen, installieren Sie bitte die entsprechende Frostfilterlinse:

Vorgehensweise:

Schritt 1: Entfernen Sie den Farbfilterrahmen und den Flügelbegrenzer.

Schritt 2: Drücken Sie den Klemmring vor der Linse zusammen und entnehmen Sie ihn aus dem Gehäuse.

Schritt 4: Bringen Sie den gewünschten Frostfilter an.

Schritt 5: Fixieren Sie den Frostfilter mit dem Lampenklemmring.

Schritt 6: Bringen Sie den Farbfilterrahmen und Flügelbegrenzer wieder an das Gehäuse an.

REINIGUNG UND WARTUNG

Das Gerät sollte äußerlich in regelmäßigen Abständen von Verunreinigungen wie Staub usw. gereinigt werden. Insbesondere die Linse sollten sauber sein, damit das Licht mit maximaler Helligkeit abgestrahlt werden kann.

- 1 Trennen Sie das Gerät vom Netz und lassen Sie es abkühlen, bevor Sie mit der Reinigung beginnen.
- 2 Reinigen Sie die Oberflächen mit einem fusselfreien, angefeuchteten Tuch. Verwenden Sie auf keinen Fall Alkohol oder irgendwelche Lösungsmittel, da sonst die Gehäuseoberflächen beschädigt werden könnten. Vermeiden Sie unbedingt das Eindringen von Nässe oder Feuchtigkeit in das Gerät.
- 3 Das Gerät muss trocken sein, bevor Sie es wieder einschalten.

Im Geräteinneren befinden sich keine zu wartenden Teile. Öffnen Sie das Gehäuse nicht. Unternehmen Sie keine Reparaturversuche, da dies ein Sicherheitsrisiko darstellt. Wartungs- und Servicearbeiten sind ausschließlich dem autorisierten Fachhandel vorbehalten. Sollten einmal Ersatzteile benötigt werden, verwenden Sie bitte nur Originalersatzteile. Sollten Sie noch weitere Fragen haben, wenden Sie sich bitte an Ihren Fachhändler.

UMWELTSCHUTZ



Informationen zur Entsorgung

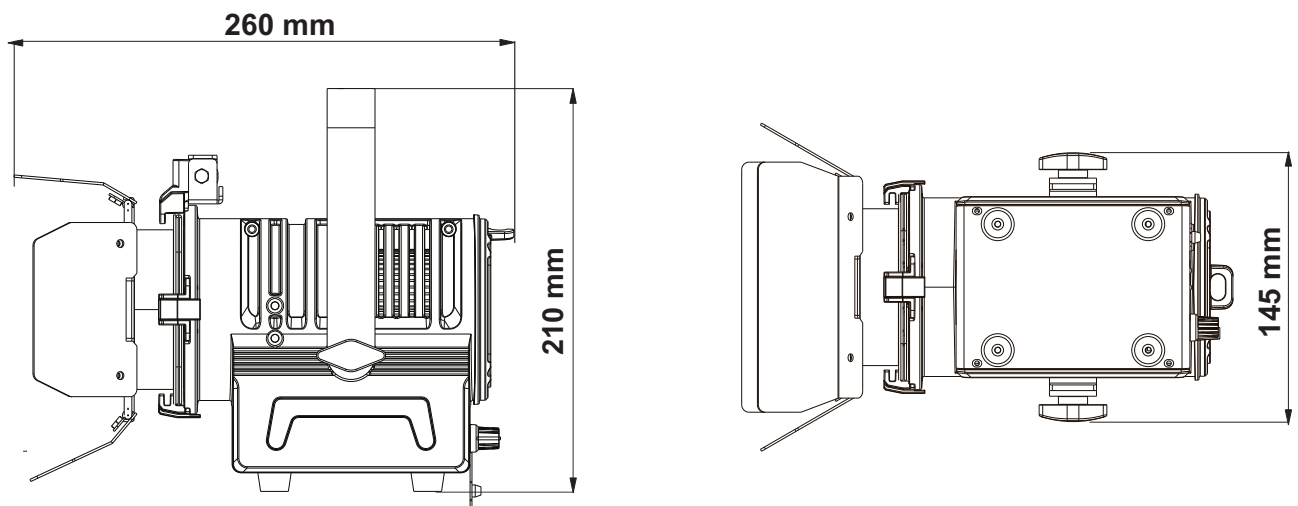
Bitte übergeben Sie das Gerät bzw. die Geräte am Ende der Nutzungsdauer zur umweltgerechten Entsorgung kostenfrei Ihrem Händler oder dem örtlichen Recyclingbetrieb.. Geräte, die mit diesem Symbol gekennzeichnet sind, dürfen nicht im Hausmüll entsorgt werden. Für weitere Informationen wenden Sie sich bitte an Ihren Händler oder die zuständige örtliche Behörde. Entnehmen Sie evtl. eingelegte Batterien und entsorgen Sie diese getrennt vom Produkt.



Als Endverbraucher sind Sie durch die Batterieverordnung gesetzlich zur Rückgabe aller gebrauchten Batterien und Akkus verpflichtet. Die Entsorgung über den Hausmüll ist verboten. Verbrauchte Batterien können Sie unentgeltlich bei den Sammelstellen Ihrer Gemeinde und überall, wo Batterien verkauft werden, abgeben. Mit der Verwertung von Altgeräten und der ordnungsgemäßen Entsorgung von Batterien und Akkus leisten Sie einen wichtigen Beitrag zum Schutz unserer Umwelt.

TECHNISCHE DATEN

Spannungsversorgung:	über Li-ion-Akku oder 100-240 V AC, 50/60 Hz für Netzbetrieb
Schutzart:	IP20
Schutzklasse:	III
Stromeinspeisung:	Hohstecker (M) Einbauversion über Stromanschlusskabel mit Steckernetzteil (mitgeliefert)
Akkutyp:	1 x Lithium-Ion 11,1 V, 2600 mAh, 28,86 Wh
Akkubetriebsdauer:	bis zu 2 Stunden bei maximaler Lichtleistung
Akkuladedauer:	3 Stunden
LED:	1 x COB (Chip-on-board) 17 W Dim to warm WW (homogene Farbmischung)
Farbtemperatur:	3000K
Abstrahlwinkel:	17°
	19°
	26°
Lüfter:	Ohne, da konvektionsgekühlt
Ansteuerung:	Stand-alone
Gehäusefarbe:	Schwarz
Länge (mit offenen Flügelbegrenzer):	26 cm
Breite:	14,5 cm
Höhe:	21 cm
Gewicht:	2,4 kg



Zubehör

EUROLITE TPC-10 Klammer, silber	Best.-Nr. 59006856
EUROLITE TPC-10 Klammer, schwarz	Best.-Nr. 59006858
EUROLITE Sicherungsseil A 3x600mm bis 5kg, silber	Best.-Nr. 58010310
EUROLITE Sicherungsseil A 3x600mm bis 5kg, schwarz	Best.-Nr. 58010341
EUROLITE FS-1 Floor stand, Stahl, schwarz	Best.-Nr. 5900698A
EUROLITE Flügelbegrenzer für THA-20PC TRC schwarz	Best.-Nr. 41602145

Technische Änderungen ohne vorherige Ankündigung und Irrtum vorbehalten. © 20.01.2021

USER MANUAL

eurolite®

AKKU THA-20PC TRC Theater-Spot, black



DANGER! Electric shock caused by short-circuit

Be careful with your operations. With a dangerous voltage you can suffer a dangerous electric shock when touching the wires. Never open the housing. Keep the device away from rain and moisture.



Please read these instructions carefully before using the product. They contain important information for the correct use of the product.

Every person involved with the installation, operation and maintenance of this device has to

- be qualified
- follow the instructions of this manual
- consider this manual to be part of the total product
- keep this manual for the entire service life of the product
- pass this manual on to every further owner or user of the product
- download the latest version of the user manual from the Internet

INTRODUCTION

Thank you for having chosen one of our products. If you follow the instructions given in this manual, we are sure that you will enjoy this device for a long period of time.

Product features

Battery-powered LED theater spot with manual brightness regulation

- Perfect white light for trade fairs, exhibitions and shop lighting
- Equipped with one 17 W WW LED
- CRI of >90
- Color temperature: 3000K
- Operation via mains connection or built-in rechargeable lithium-ion battery with up to 2 hours operating time
- Integrated automatic charging of the battery
- 2 frost filters (19° and 26°) for a softer beam, included in delivery
- New LED technology that simulates the color temperature curve of a halogen lamp when dimming
- Stepless brightness regulation via rotary control direct on the device
- Metal housing
- Mounting bracket for installation on a stand or a crossbeam
- Locking possibility at the bracket
- Additional rubber feet protect the device when positioned on the floor
- Rotatable barn doors and color filter frame included in the delivery
- Charger included in delivery
- Switch-mode power supply for operation between 100 and 240 Volts

SAFETY INSTRUCTIONS

**WARNING!**

Please read the safety warnings carefully and only use the product as described in this manual to avoid accidental injury or damage.

Intended use

- This product is designed to light indoor areas. It can be mounted and operated in indoor areas. This device is designed for professional use in the field of event technology, e.g. on stage. It is not suitable for household lighting.
- Only use the device according to the instructions given herein. Damages due to failure to follow these operating instructions will void the warranty! We do not assume any liability for any resulting damage.
- We do not assume any liability for material and personal damage caused by improper use or non-compliance with the safety instructions. In such cases, the warranty will be null and void.
- Unauthorized rebuilds or modifications of the device are not permitted for reasons of safety and render the warranty invalid.

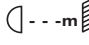
Danger due to electricity

- The device is suitable for indoor use only. Do not use it outdoors. Never expose it to rain or moisture. Do not store it in rooms exposed to moisture.
- To reduce the risk of electric shock, do not open any part of the device. There are no serviceable parts inside the device.
- Only connect the device to a properly installed mains outlet. The outlet must be protected by residual current breaker (RCD). The voltage and frequency must be exactly the same as stated on the device. If the mains cable is equipped with an earthing contact, then it must be connected to an outlet with a protective ground. Never deactivate the protective ground of a mains cable. Failure to do so could result in damage to the device and possibly injure the user.
- The mains outlet must be easily accessible so that you can unplug the device quickly if need be.
- Never touch the mains plug with wet or damp hands. There is the risk of potentially fatal electric shock.
- The mains cable must not be bent or squeezed. Keep it away from hot surfaces or sharp edges.
- Never pull the mains cable to disconnect the mains plug from the mains outlet, always seize the plug.
- Unplug the device during lightning storms, when unused for long periods of time or before cleaning.
- Do not expose the device to any high temperatures, direct sunlight, dripping or splashing water, strong vibrations or heavy mechanical stress.
- Do not immerse the product in water, this will destroy it. Furthermore, this could cause a lethal electric shock!
- Only have repairs to the device or its mains cable carried out by qualified service personnel. Repairs are required when the device or the mains cable is visibly damaged, when the device has been dropped or malfunctions occur.

Danger to children and people with restricted abilities

- This product is not a toy. Keep it out of the reach of children and pets. Do not leave packaging material lying around carelessly. Never leave this device running unattended.
- This device may be used only by persons with sufficient physical, sensorial, and intellectual abilities and having corresponding knowledge and experience. Other persons may use this device only if they are supervised or instructed by a person who is responsible for their safety.

Warning – risk of burns and fire

- The admissible ambient temperature range (T_a) is -5 to $+45^{\circ}\text{C}$. Do not operate the device outside of this temperature range.
- The housing temperature (T_c) can be up to 60°C during use. Avoid contact by persons and materials.
- Do not illuminate surfaces within 20 cm of the device. This value is indicated on the device by the  symbol.
- Do not use the device near highly flammable materials. Always place the device at a location where sufficient air circulation is ensured. Leave 50 cm of free space around the device. Never cover the air vents of the housing.

Warning – risk of injuries

- Do not look directly at the light source. Persons with light-sensitive epilepsy may suffer from epileptic seizures or fall unconscious.
- Make sure that the product is set up or installed safely and expertly and prevented from falling down. Comply with the standards and rules that apply in your country, in particular EN 60598-2-17.
- If you lack the qualification, do not attempt the installation yourself, but instead use a professional installer. Improper installation can result in bodily injury and or damage to property.
- The manufacturer cannot be made liable for damages caused by incorrect installations or insufficient safety precautions.
- For overhead use, always secure the device with a secondary safety attachment such as a safety bond or safety net.
- Make sure that the area below the installation place is blocked when rigging, derigging or servicing the device.
- For commercial use the country-specific accident prevention regulations of the government safety organization for electrical facilities must be complied with at all times.

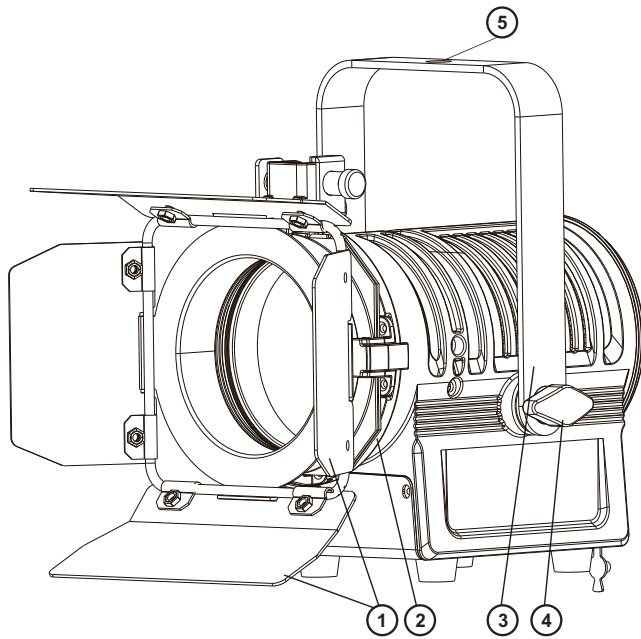
Caution – material damage

- This device must not be connected to the mains voltage by means of a dimmer.
- Lighting effects are not designed for permanent operation. Consistent operation breaks will ensure that the device will serve you for a long time without defects.
- Never switch the device on and off in short intervals. This will considerably reduce the service life of the device.
- If the device has been exposed to drastic temperature fluctuation, do not switch it on immediately. The resulting condensation may destroy the device. Allow the device to reach room temperature before connecting it. Wait until the condensation has evaporated.
- Please use the original packaging to protect the device against vibration, dust and moisture during transportation or storage.
- If a serial number label is affixed to the device, do not remove the label as this would make the warranty void.

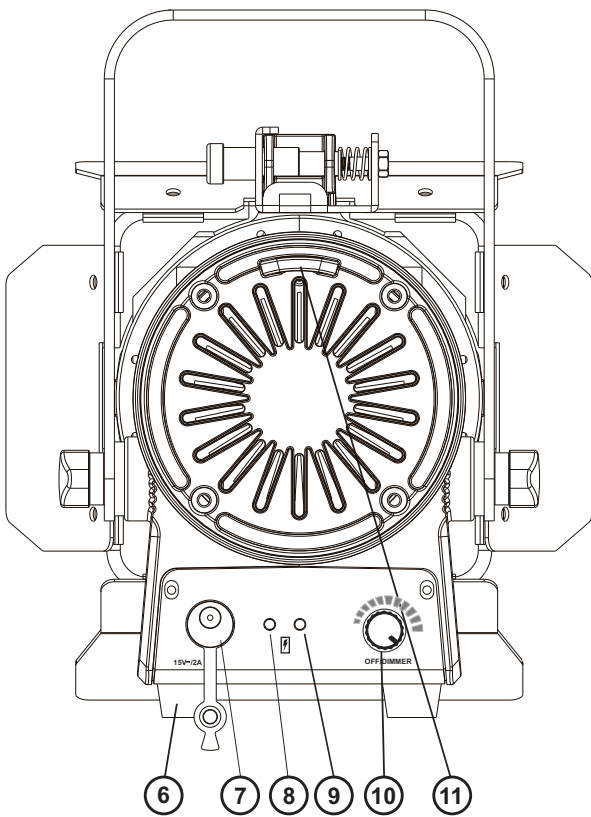
About batteries

- The given battery run time depends largely on the operating mode and ambient temperature. Low temperatures will reduce the run time considerably. Before using the device for the first time, completely charge the battery.
- The contained lithium-ion battery is subject to the Dangerous Goods Legislation requirements. When being transported, special requirements on packaging and labelling must be observed. For preparation of the item being shipped, consulting an expert for hazardous material or a forwarding agency is required. Please also observe possibly more detailed national and international regulations.
- Make sure that the poles are correct when inserting the battery. Never let batteries lie around openly as there is the danger that these can be swallowed by children or domestic animals. Immediately consult a doctor when batteries are swallowed! Leaking or damaged batteries can cause irritations when getting into contact with the skin. In this case use appropriate protective gloves. Make sure that the batteries cannot be short-circuited, thrown into the fire and be charged. There is a danger of explosion.

DESCRIPTION OF THE DEVICE



1. Barn doors
2. Color filter frame
3. Mounting bracket
4. Fixation screw
5. Hole for appropriate mounting coupler



6. Rubber feet
7. Power input
8. Power input control indicator (red)
9. Battery operation control indicator (green)
10. On/off and brightness rotary dial
11. Safety eyelet

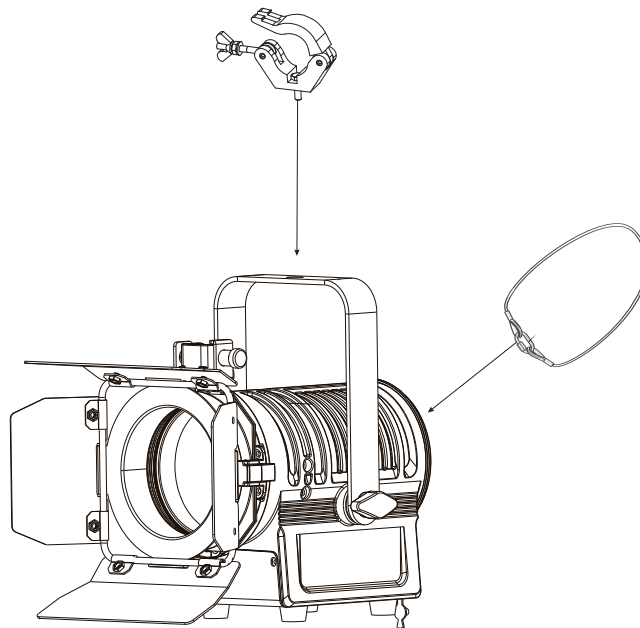
INSTALLATION

**WARNING! Risk of injury caused by falling objects**

Devices in overhead installations may cause severe injuries when crashing down. Make sure that the device is installed securely and cannot fall down. The installation must be carried out by a specialist who is familiar with the hazards and the relevant regulations.

The device can be installed on a floor stand via its bracket or fastened to a truss or similar rigging structure. The device must never be fixed swinging freely in the room.

1. The rigging structure must support at least 10 times the weight of all fixtures to be installed on it.
2. Block access below the work area and work from a stable platform when installing the device.
3. Use rigging hardware that is compatible with the structure and capable of bearing the weight of the device. Please refer to the “Accessories” section for a list of suitable rigging hardware.
4. Secure the device with a safety bond or other secondary attachment. This secondary safety attachment must be sufficiently dimensioned in accordance with the latest industrial safety regulations and constructed in a way that no part of the installation can fall down if the main attachment fails. An appropriate eyelet is mounted on the device for fixation of the safety rope. Fasten the safety rope in such a way that, in the event of a fall, the maximum drop distance of the device will not exceed 20 cm
5. To align the device, release the fixation screws at the mounting bracket, adjust the desired inclination angle and retighten the fixation screws.
6. After installation, the device requires inspections periodically to prevent the possibility of rot, deformation and looseness.



SETUP

Charging the rechargeable battery

Prior to operating the device off mains for the first time, the rechargeable battery must be fully charged. You can charge the product using the charging adapter.

- 1 Switch on the device with the on/off and brightness rotary dial. The operating time of the battery depends on the operating mode and the ambient temperature (max. 2 hours). After the operation, switch the device off.
- 2 For charging the battery, connect the device to a power outlet via the charger provided. Charging time is 3 hours. The device may be operated during the charging procedure.
- 3 The device features a protective circuit for charging which prevents overload of the rechargeable battery. However, disconnect the device from the mains after charging. Otherwise there will be a low current consumption even if the device is switched off.
- 4 The device will heat up during charging; this is normal.
- 5 To prevent damage to the battery by deep discharge, recharge a completely discharged battery as soon as possible. Do not store the unit with the battery completely discharged and regularly recharge the battery in case of long storage.

Maximum battery run time	Recharge time
2 hours at maximum light output	3 hours

Control indicators

Red light = device in operation via charger.

Green light = device in operation via battery-power.

OPERATION

Brightness rotary dial

By turning the dimmer control clockwise, the spotlight is switched on and the brightness for the LED can be adjusted.

Frost filter

To achieve the desired beam angle (19° or 26°), please install the respective frost filter lens.

Procedure:

- Step 1:** Remove the color filter frame and barn doors.
- Step 2:** Please remove the fixation ring in front of the lens by pressing it together.
- Step 3:** Place the desired frost filter onto the lens.
- Step 4:** Fix the frost filter with the fixation ring.
- Step 5:** Attach the color filter frame and barn doors.

CLEANING AND MAINTENANCE

The outside of the device should be cleaned periodically to remove contaminants such as dust etc. The lens, in particular, should be clean to ensure that light will be emitted at maximum brightness.

- 1 Disconnect the device from power and allow it to cool before cleaning.
- 2 Clean the surface with a soft lint-free and moistened cloth. Never use alcohol or solvents as these may damage the surface. Make sure that no liquids can enter the device.
- 3 The device must be dry before reapplying power.

There are no serviceable parts inside. Do not open the housing. Do not try to repair the device by yourself as this may result in damage. Maintenance and service operations are only to be carried out by authorized dealers. Should you need any spare parts, please use genuine parts. Should you have further questions, please contact your dealer.

PROTECTING THE ENVIRONMENT



Disposal of old equipment

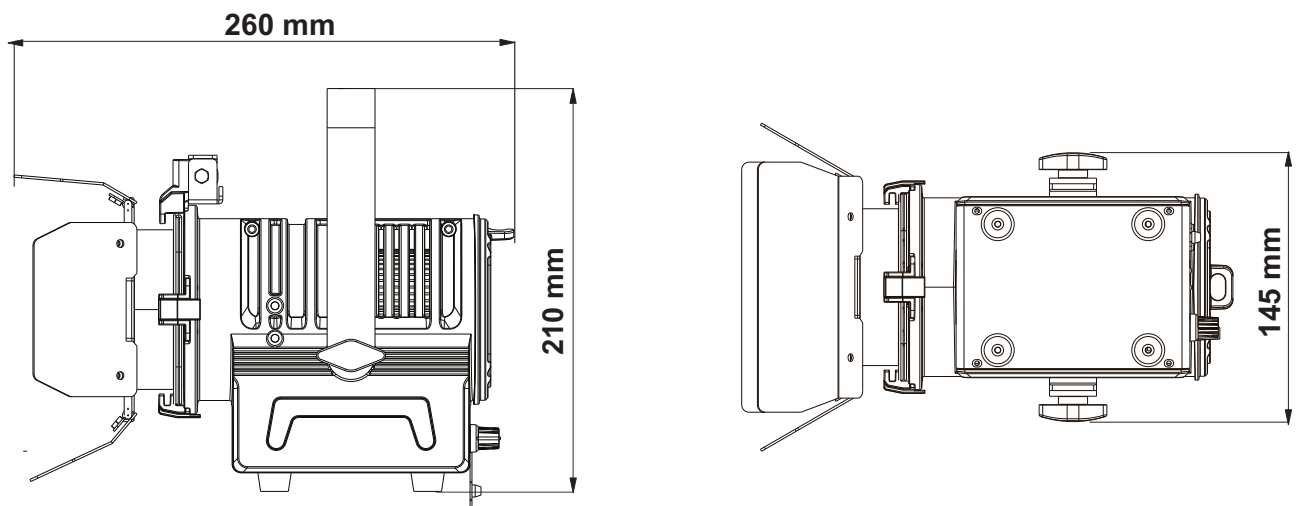
When to be definitively put out of operation, take the product to your dealer or a local recycling plant for a disposal which is not harmful to the environment. Devices marked with this symbol must not be disposed of as household waste. Contact your retailer or local authorities for more information. Remove any inserted batteries and dispose of them separately from the product.



You as the end user are required by law (Battery Ordinance) to return all used batteries/rechargeable batteries. Disposing of them in the household waste is prohibited. You may return your used batteries free of charge to collection points in your municipality and anywhere where batteries/rechargeable batteries are sold. By disposing of used devices and batteries correctly, you contribute to the protection of the environment.

TECHNICAL SPECIFICATIONS

Power supply:	via li-ion battery pack or 100-240 V AC, 50/60 Hz for mains operation
IP classification:	IP20
Protection class:	III
Mains input:	Coaxial power connector (M) via power supply cord with AC adapter (provided)
Battery pack type:	1 x Lithium ion 11.1 V, 2600 mAh, 28.86 Wh
Battery operation:	up to 2 hours at maximum light output
Battery recharging time:	3 hours
LED:	1 x COB (chip-on-board) 17 W Dim to warm WW (homogenous color mix)
Color temperature:	3000K
Beam angle:	17°
	19°
	26°
Cooling fan:	No, cooling by convection
Control:	Stand-alone
Housing color:	Black
Length (with open barn doors):	26 cm
Width:	14,5 cm
Height:	21 cm
Weight:	2,4 kg



Accessories

EUROLITE TPC-10 Coupler, silver	No. 59006856
EUROLITE TPC-10 Coupler, black	No. 59006858
EUROLITE Safety Bond A 3x600mm up to 5kg, silver	No. 58010310
EUROLITE Safety Bond A 3x600mm up to 5kg, black	No. 58010341
EUROLITE FS-1 Floor stand, Steel, black	No. 5900698A
EUROLITE Barn doors for THA-20PC TRC black	No. 41602145

All information is subject to change without prior notice. © 20.01.2021

eurolite®

Eurolite is a brand of Steinigke Showtechnic GmbH Andreas-Bauer-Str. 5 97297 Waldbüttelbrunn Germany
D00126301 Version 1.0 Publ. 20/01/2021

