



 **KIRSTEIN.de**
We love music!



excellent sound

- Sauerstofffreies Kupfer
- Hochdichter Kupferschild
- Hochflexibler und robuster Außenmantel
- Handgelötet
- Säure- und ölfest
- Spannzangen und Zugentlastung
- Niedrige Leiterkapazität
- 3 Jahre Garantie
- Oxygen free copper
- High density copper shield
- Highly flexible and durable
- Soldered by hand
- Acid and oil proof
- Chuck type strain relief
- Low capacitance
- 3 years warranty



FR

Cet appareil
se recycle



À DÉPOSER
EN MAGASIN



À DÉPOSER
EN DÉCHÈTERIE

OU



FR



Points de collecte sur www.quefairedemesdechets.fr
Privilégiez la réparation ou le don de votre appareil !



Pronomic C-Series, passive

Art. No. 00090914, 00090915, 00090917, 00090918



Operating instructions

Version 07/2025

These operating instructions are protected by copyright. Reproduction of these operating instructions, even in part, is only permitted with the consent of Musikhaus Kirstein GmbH. The same applies to the reproduction or copying of images, even in modified form.

Content

Intended use	3
Technical specifications	4
Connections of the loudspeaker module	5
Loop through loudspeakers	6
Connections of the loudspeaker module	6
WEEE Declaration	7

Thank you for choosing this product.

To ensure that you are completely satisfied with this product, please read carefully and understand this instruction manual before using our product. Keep these operating instructions in a safe place. The operating instructions must be passed on to all subsequent users.



Observe the operating instructions!



WARNUNG

The signal word **WARNING** indicates hazards that can lead to serious injuries if no precautionary measures are taken.



HINWEIS

The signal word **NOTE** indicates general precautions that should be observed when handling the product.



HINWEIS

Images and screen representations in this manual may differ slightly from the appearance of the actual product, as long as this does not negatively affect the technical characteristics and safety of the product.



HINWEIS

All person-related formulations in these operating instructions are to be regarded as gender-neutral.

These operating instructions apply to persons who have been supervised or instructed in the operation of the device by a person responsible for their safety and who have proven that they can handle the device.



WARNUNG

Children should be supervised to ensure that they do not play with the appliance. Do not leave children unattended.

All information in these operating instructions has been checked to the best of our knowledge and belief. However, neither the author nor the publisher can be held liable for any damages in connection with the use of these operating instructions.

Other product, brand and company names mentioned in this document may be the trademarks of their respective owners. Compliance with all applicable copyright laws is the responsibility of the user of this document.

Intended use

WARNUNG

- Only use the product in accordance with the instructions given here. In the event of damage caused by failure to observe these instructions for use, the warranty will be invalidated! Musikhaus Kirstein GmbH accepts no liability for any resulting damage.
- Unauthorized conversions or modifications to the product are not permitted for safety reasons and will also void the warranty.
- Loudspeaker systems can tip over in an emergency and cause injuries and property damage. Therefore, keep the immediate area around the speaker system clear and make sure that no persons are in this area.
- Make sure that the installation complies with the standards and regulations in force in your country.
- This product is intended for indoor use only.
- Check the article for possible damage before putting it into operation.
- You can use a slightly damp cloth for cleaning.
- The installation is only permitted on a stable and solid base. An appropriate substructure may have to be provided.
- Do not operate the speaker with overload to avoid damage to the speakers.
- Do not place any open light sources (candles, etc.) on or near the product.
- Operate this product only from a grounded AC outlet.
- Do not allow liquids or moisture to enter the housing.
- Disconnect the device from the mains when not in use.
- Have the fuse checked or replaced by trained personnel only. Disconnect the device from the mains beforehand.
- Unplug this apparatus during lightning storms.
- The device does not contain any user-serviceable parts. Always consult properly trained personnel for this purpose.
- Route the power cord so that people cannot fall over it.
- Turn the volume control to the lowest setting before turning on the power.
- The device contains live parts. Therefore, do not open the housing.
- Do not place any metal objects on the device.
- Do not install near any heat sources such as radiators.
- Do not cover the ventilation openings.
- Handle the power cord with care and do not damage it. A faulty or damaged power cord may cause electric shock and malfunction.
- Do not plug or unplug the power cord with wet hands.
- To reduce the risk of fire or electric shock, do not expose this apparatus to rain or moisture.
- If the unit has not been used for a long time, condensation may form. Allow the unit to reach room temperature before operating.
- Do not exert force on the controls.
- Keep the product away from electronic devices as they may cause interference.
- Keep the original packaging for warranty claims and safe transport.

Technical specifications

Model	C-208 MP	C-210 MP	C-212 MP	C-215 MP
Type	Passive Speaker Box	Passive Speaker Box	Passive Speaker Box	Passive Speaker Box
Woofers	8"	10"	12"	15"
Tweeter / Horn	1" Coil	1" Coil	1,75" Titanium	1,75" Titanium
Power (PEAK)	600 W	800 W	1200 W	1400 W
Power (RMS)	150 W	200 W	300 W	350 W
Frequency response	60 Hz - 20 kHz	50 Hz - 20 kHz	40 Hz - 20 kHz	35 Hz - 20 kHz
Impedance	8 Ohm	8 Ohm	8 Ohm	8 Ohm
Connections	Speakon compatible	Speakon compatible	Speakon compatible	Speakon compatible
SPL max.	120 dB	123 dB	126 dB	127 dB
SPL @ 1W/1m	93 dB	94 dB	95 dB	96 dB
Crossover frequency	3,5 kHz	2,8 kHz	2,5 kHz	2,5 kHz
Flange	35 mm	35 mm	35 mm	35 mm
Housing	Plastic housing / wood optic	Plastic housing / wood optic	Plastic housing / wood optic	Plastic housing / wood optic
Dimensions	29 x 47 x 26,5 cm	34 x 53,5 x 32 cm	37,5 x 59,5 x 36,5 cm	45 x 69,5 x 39 cm
Weight	10,4 kg	13,9 kg	18,5 kg	24,2 kg

Connections of the loudspeaker module

The passive loudspeakers of the Pronomic C-Series have 2-pole Speakon compatible parallel loudspeaker connectors.

For optimum performance, it is important to use cables designed specifically for speakers. Do not use shielded "guitar" signal cables to connect these speakers.

The selection of the appropriate cable diameter is important for the operation of the article. If the cable is too thin, amplifier power may be wasted due to the resistance of the cable.

In addition, there may be a loss of low frequency power due to a degraded damping factor.

The following table shows the appropriate minimum cable cross-section for various cable lengths and speaker impedance combinations.

When using this table, remember that two 8-ohm speakers connected in parallel are equivalent to a 4-ohm load.

Kabel Länge In m	Quer- schnitt in mm ²	Widerstand Ohm	Leistungsverlust	
			8 Ohm	4 Ohm
10m	0,75	0,420	5,25%	10,5%
	1,50	0,250	3,13%	6,26%
	2,50	0,130	1,63%	3,25%
	4,0	0,080	1,00%	2,00%
20m	0,75	0,840	10,50%	21,0%
	1,50	0,500	6,25%	12,5%
	2,50	0,260	3,25%	6,50%
	4,0	0,160	2,00%	4,00%
50m	0,75	2,100	26,25%	52,5%
	1,50	1,250	15,63%	31,2%
	2,50	0,650	8,13%	16,2%
	4,0	0,400	5,00%	10,0%

Loop through loudspeakers

If too many speakers are driven by a single amplifier channel, the amplifier may be damaged and/or audio performance may be degraded.

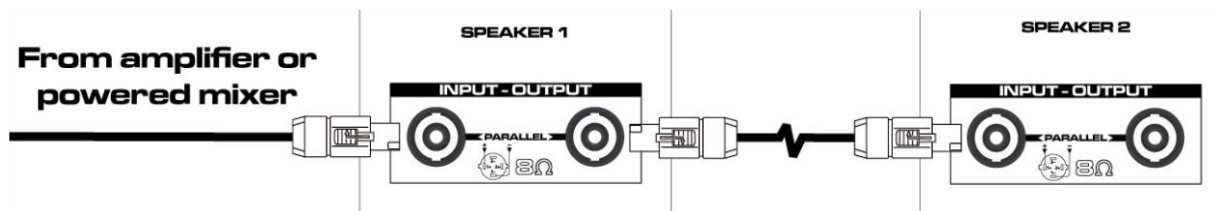
To calculate the combined impedance of several identical speakers (same ohm number) in parallel, please use the following formula:

$$\frac{\text{Impedance of a single loudspeaker } (\Omega)}{\text{Number of speakers connected in parallel}} = \text{amplifier load in } \Omega$$

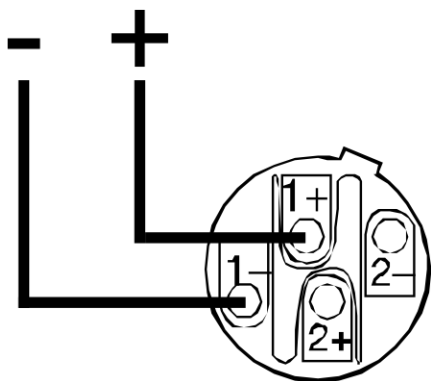
It must be ensured that the specified minimum load of the amplifier (often 4 Ω) is not undercut.

Connections of the loudspeaker module

The two sockets on the back of the passive Pronic C-Series are wired in parallel. This means that everything you connect to the input socket is simultaneously passed on to another speaker via the output socket.



Occupancy



1. Input: This input allows you to connect an active speaker to your passive speaker using Speakon compatible speaker cable.

2. Output: This output allows you to connect your passive speaker to another passive speaker using Speakon compatible speaker cable.

WEEE Declaration

(Waste of Electrical and Electronic Equipment)

Your product has been designed and manufactured using high quality materials and components that are recyclable and reusable. The symbol means that your product must be disposed of separately from household waste at the end of its life.

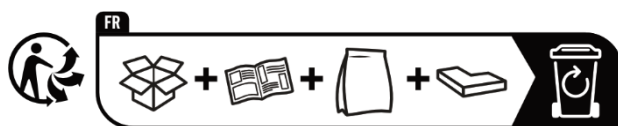
Dispose of this device at your local collection or recycling point.

Please help protect the environment in which we all live.

All specifications and appearances are subject to change without notice. All information was correct at the time of going to press. Musikhaus Kirstein GmbH does not warrant the accuracy or completeness of the descriptions, photographs or statements contained in this manual. Printed colors and specifications may vary slightly from the product. Products of Musikhaus Kirstein GmbH are sold only through authorized distributors. Distributors and dealers are not representatives of Musikhaus Kirstein GmbH and are not authorized to legally bind Musikhaus Kirstein GmbH in any way.



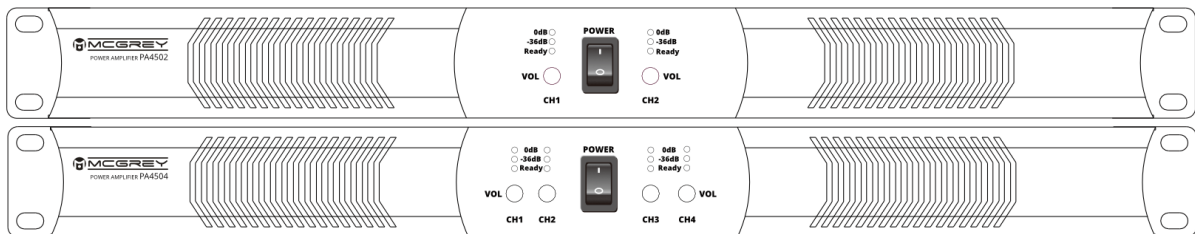
Musikhaus Kirstein GmbH
Bernbeurener Str. 11
86956 Schongau – Germany
info@kirstein.de
Telefon/Phone: 0049-8861-909494-0
Telefax/Fax: 0049-8861-909494-19



Points de collecte sur www.quefairedemesdechets.fr
Privilégiez la réparation ou le don de votre appareil !

McGrey PA-4502 / PA-4504 Endstufe

ArtNr: 00112720/00112721



Bedienungsanleitung / User manual

Version 11/2025

© 2025

Vielen Dank, dass Sie sich für dieses Produkt entschieden haben. Um sicherzustellen, dass Sie mit diesem Produkt vollständig zufrieden sind, lesen Sie dieses Handbuch sorgfältig.

Dieses Handbuch ist urheberrechtlich geschützt. Das Kopieren oder Nachdrucken, auch in Auszügen, ist nur mit Zustimmung der Musikhaus Kirstein GmbH gestattet. Gleiches gilt für die Reproduktion oder das Kopieren von Bildern, auch in veränderter Form.

Inhalt

Anschlüsse und Bedienelemente	4
1. Netzschalter.....	4
2. Pegelregler.....	4
3. LED-Grenzwertanzeige.....	4
4. LED-Signalanzeige.....	4
5. LED-Bereitschaftsanzeige.....	5
6. Netzanschluss.....	5
7. Symmetrische Kanaleingänge und Kanalausgänge.....	5
8. Lautsprecher Ausgang.....	5
9. Modus-Wahlschalter.....	5
10. Lüfter.....	5
Betriebsmodi	6
STEREO.....	6
MONO.....	6
Eingangsempfindlichkeit +2,2dBu (1,0V).....	7
Eingangsempfindlichkeit 0dBu (0,775V).....	7
Rack-Montage	7
Technische Spezifikationen	8

⚠️ WARNUNG

Mit dem Signalwort WARNUNG sind die Gefahren gekennzeichnet, die ohne Vorsichtsmaßnahmen zu schweren Verletzungen führen können.

⚠️ HINWEIS

Mit dem Signalwort HINWEIS sind allgemeine Vorsichtsmaßnahmen gekennzeichnet, die im Umgang mit dem Produkt beachtet werden sollen.

⚠️ HINWEIS

Bilder und Bildschirmdarstellungen in dieser Bedienungsanleitung können vom Erscheinungsbild des tatsächlichen Produkts geringfügig abweichen, solange dies keine negativen Auswirkungen auf die technischen Eigenschaften und Sicherheit des Produkts hat.

⚠️ HINWEIS

Alle personenbezogenen Formulierungen in dieser Bedienungsanleitung sind geschlechtsneutral zu betrachten.

Diese Bedienungsanleitung gilt für mündige Nutzer und für Personen, die von einer für ihre Sicherheit verantwortlichen Person beaufsichtigt oder in die Bedienung des Gerätes eingewiesen wurden und nachgewiesen haben mit dem Gerät umgehen zu können.

⚠️ WARNUNG

Kinder sollten beaufsichtigt werden, um sicherzustellen, dass sie dieses Gerät nicht als Spielzeug verwenden. Lassen Sie Kinder niemals unbeaufsichtigt mit dem Verpackungsmaterial spielen.

⚠️ WARNUNG

Gefahr der Sachbeschädigung! Wir haften nicht für Unfälle, die infolge der Nichtbeachtung der Sicherheitshinweise oder durch falsche Handhabung auftreten.

Alle Informationen in dieser Bedienungsanleitung wurden nach bestem Wissen und Gewissen kontrolliert. Weder Autor noch Herausgeber können jedoch für Schäden haftbar gemacht werden, die in Zusammenhang mit der Verwendung dieser Bedienungsanleitung stehen.

Sonstige, in diesem Dokument aufgeführte Produkt-, Marken- und Unternehmensbezeichnungen können die Warenzeichen ihrer jeweiligen Eigentümer sein. Die Einhaltung sämtlicher anwendbarer Urheberrechtsgesetze liegt in der Verantwortung des Anwenders dieses Dokuments.

 **WARNUNG****Vorsicht**

Bitte beachten Sie folgende grundlegenden Hinweise, um sich oder andere nicht zu gefährden und Schäden an externen Geräten zu vermeiden.

 **HINWEIS****Warnhinweise**

Bauen Sie das Produkt nicht auseinander und nehmen Sie keine Modifikationen daran vor. Dies könnte Verletzungen durch Stromschlag zur Folge haben. Betrauen Sie eine Fachwerkstatt mit eventuell nötigen Service- und Wartungsarbeiten oder wenden Sie sich an Ihren Händler.

Wenn Sie feststellen, dass das Stromkabel deutliche Gebrauchsspuren aufweist, das Gerät Fehlfunktionen aufweist, verbrannt riecht oder raucht, ziehen Sie umgehend den Stecker aus der Steckdose und beauftragen Sie einen Techniker mit der Reparatur.

Bevor Sie das Produkt reinigen, sollten Sie es vom Strom trennen.

Stellen Sie es stets auf eine ebene, stabile Oberfläche, um einen sicheren Stand zu gewährleisten. Benutzen Sie es nicht in feuchter oder nasser Umgebung.

Stellen Sie keine Gefäße darauf, die mit Flüssigkeiten gefüllt sind, wie z.B. Vasen, Gläser oder Flaschen.

Legen Sie keine kleinen Gegenstände darauf, die hineinrutschen könnten, wie z.B. Haarnadeln, Nähnadeln oder Münzen.

 **HINWEIS****Vorsichtsmaßnahmen**

Um Schäden zu vermeiden, stellen Sie das Gerät nicht an Plätze mit hohen Temperaturen oder viel Staub, stellen Sie es nicht direkt neben eine Klimaanlage und vermeiden Sie direkte Sonneneinstrahlung.

Stellen Sie das Produkt nicht in die Nähe von anderen elektrischen Geräten, um Interferenzen zu vermeiden.

Wenden Sie im Umgang mit dem Gerät keinerlei Gewalt an und stellen Sie keine schweren Gegenstände darauf.

Trennen Sie das Produkt vom Strom, wenn Sie es längere Zeit nicht benutzen. Um das Gerät vom Strom zu trennen, ziehen Sie bitte am Stecker, nicht am Kabel. Gehen Sie bitte vorsichtig mit dem Stromkabel um. Es sollte nicht in der Nähe von Heizkörpern liegen, Sie sollten keine schweren Gegenstände daraufstellen und es so verlegen, dass keine Personen darauf treten oder darüber fallen könnten.

 **WARNUNG**

Dieses Produkt kann in Verbindung mit Kopfhörern oder Lautsprechern Schallpegel erzeugen, die zu dauerhaftem Hörverlust führen können. Betreiben Sie das Gerät nicht über einen längeren Zeitraum mit einer hohen Lautstärke oder mit einem Pegel, der unangenehm ist. Suchen Sie einen Facharzt auf, wenn Sie einen Hörverlust oder ein Klingeln im Ohr feststellen.

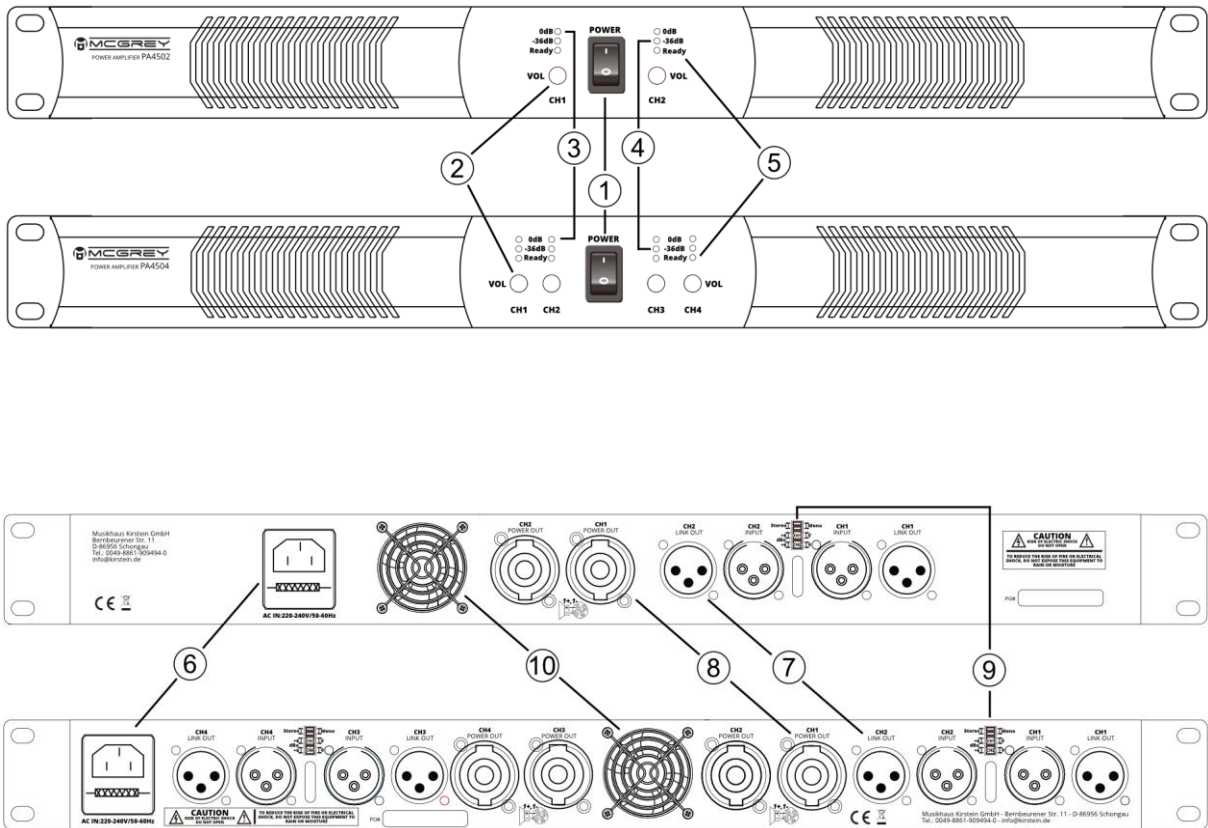
 **HINWEIS**

Das Gerät sollte so aufgestellt werden, dass eine gute Belüftung gewährleistet ist.

 **HINWEIS**

Vergewissern Sie sich vorab, dass der Lautsprecher, die Anschlüsse und die Verkabelung für die Leistung der Endstufe geeignet sind, da es sonst zu Beschädigungen kommen kann.

Anschlüsse und Bedienelemente



1. Netzschalter

Nutzen Sie diesen Schalter, um das Gerät ein- oder auszuschalten. Drehen Sie die Pegelregler vor dem Einschalten ganz nach links. Ein kurzzeitiges Stummschalten ist normal, wenn der Verstärker ein- oder ausgeschaltet wird.

Achtung: Schalten Sie die Endstufe immer nach allen anderen angeschlossenen Geräten ein. Schalten Sie die Endstufe immer vor allen anderen angeschlossenen Geräten aus.

2. Pegelregler

Mit diesen Reglern wird der Pegel des jeweiligen Kanals eingestellt.

3. LED-Grenzwertanzeige

Leuchten die Grenzwert-LEDs (0dB) konstant auf, so weist dies auf ein zu starkes Eingangssignal hin. Reduzieren Sie das Eingangssignal durch Absenken der Ausgangspegel der angeschlossenen Audiogeräte, oder durch Drehen der Pegelregler (2) gegen den Uhrzeigersinn.

4. LED-Signalanzeige

Die Signal-LEDs leuchten auf, um das Vorhandensein eines Signals (> -36dB) an diesem Kanal des Verstärkers zu bestätigen.

5. LED-Bereitschaftsanzeige

Die Ready-LEDs leuchten auf, wenn der Verstärker eingeschaltet und betriebsbereit ist.

6. Netzanschluss

Nutzen Sie diese Kabelbuchse, um die Endstufe mittels des mitgelieferten Kaltgerätekabels mit dem Stromnetz zu verbinden.

7. Symmetrische Kanäleingänge und Kanalausgänge

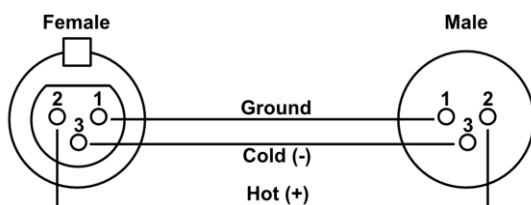
Diese XLR-Buchsen sind symmetrisch ausgelegt.

Über die Eingangsbuchsen (INPUT) wird die Endstufe mit einem Signalgeber (z.B. Mischpultausgang) verbunden.

Sie können diese Endstufe mit anderen Verstärkern parallelschalten, indem Sie das Signal über die Output Buchsen (LINK OUT) an die Eingangsanschlüsse des anderen Verstärkers ausgeben.

Symmetrische-Verbindungen werden empfohlen, da sie weniger anfällig für AC-Brummen sind. Bei langen Kabelstrecken ist eine Ausgangsimpedanz von weniger als 600 Ohm einzuhalten, um Signalverluste zu vermeiden.

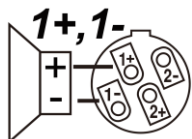
Diese Buchse ist wie folgt beschaltet.



8. Lautsprecher Ausgang

Nutzen Sie diese Speakon-kompatiblen Anschlüsse zur Verbindung mit externen Lautsprechern (POWER-OUT).

Diese Buchse ist wie folgt beschaltet.



9. Modus-Wahlschalter

Diese Dip-Schalter auf der Rückseite des Geräts ermöglichen die Auswahl des Stereo-/Mono-Betriebs der Eingangsbuchsen, sowie Einstellungen zur Eingangsempfindlichkeit der einzelnen Kanäle.

Näheres hierzu im Kapitel „Betriebsmodi“.

10. Lüfter

Die Endstufe verfügt über einen temperaturgeregelten Lüfter. Der Luftstrom erfolgt von vorne nach hinten. Bitte beachten Sie, dass in jedem Betriebszustand Vorder- und Rückseite der Endstufe niemals abgedeckt oder zu nahe an Wänden oder anderen Gegenständen platziert werden, um einen ungehinderten Luftstrom zu ermöglichen.

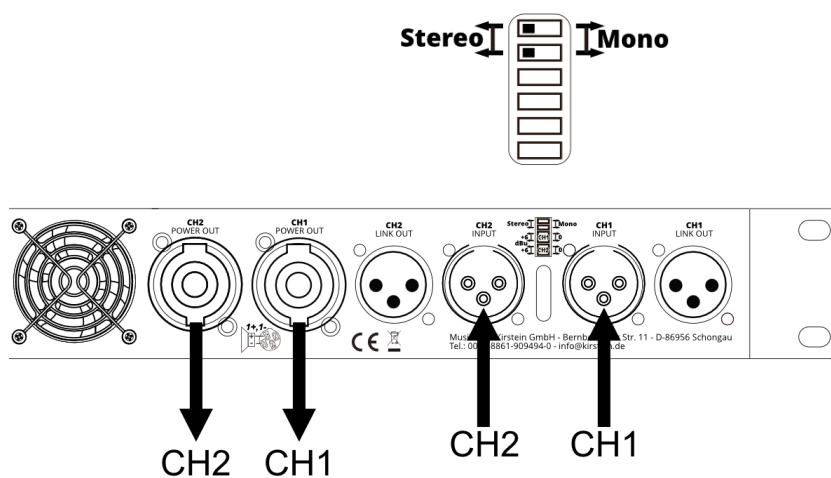
Betriebsmodi

Die Dip-Schalter auf der Rückseite des Geräts ermöglichen die Auswahl des Stereo-/Mono-Betriebs der Eingangsbuchsen, sowie der Eingangsempfindlichkeit der einzelnen Kanäle. Die im Folgenden genannte Nummerierung der Dip-Schalter bezieht sich auf deren Reihenfolge von oben nach unten. Bewegen Sie die Dip-Schalter nur bei **ausgeschalteter** Endstufe.

Bitte beachten Sie, dass zur jeweiligen Modus-Auswahl immer zwei Dip-Schalter paarweise umgestellt werden müssen, um eine einwandfreie Funktion zu gewährleisten.

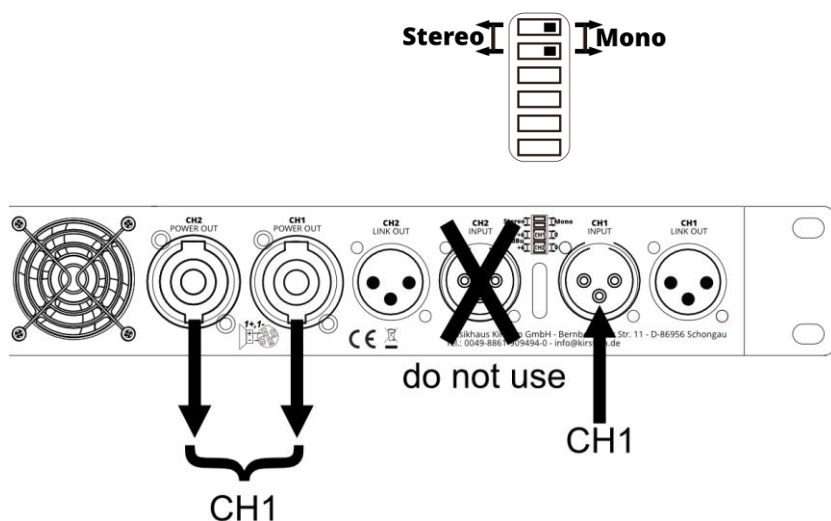
STEREO

Stehen die Dip-Schalter **1+2** auf der Position **STEREO** (Standard-Einstellung), wird das Eingangssignal (CHx INPUT) jedes einzelnen Kanals zum zugehörigen Leistungsausgang (CHx POWER OUT) des entsprechenden Kanals geleitet.



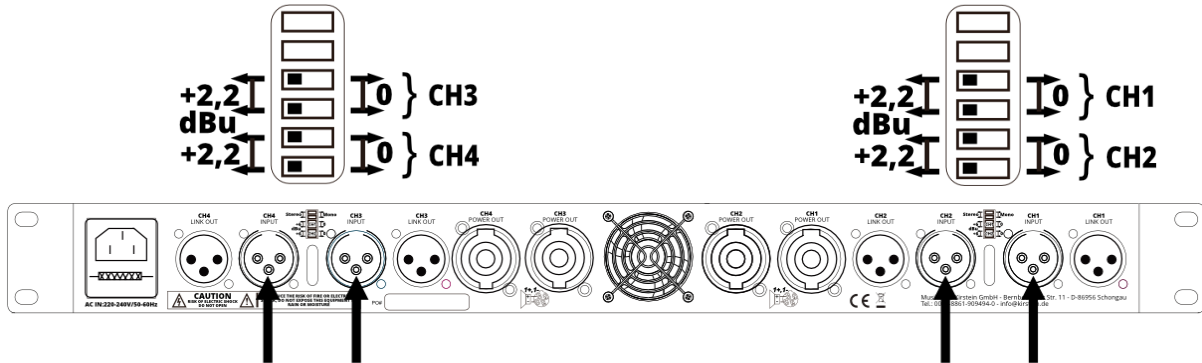
MONO

Stehen die Dip-Schalter **1+2** auf der Position **MONO**, wird das Eingangssignal (CHx INPUT) eines Kanals zu beiden Leistungsausgängen der jeweiligen Sektion (CHx und CHx+1 POWER OUT) geleitet. In diesem Modus wird nur noch eine der beiden Eingangsbuchsen der jeweiligen Sektion mit einem Signal belegt. Lassen sie die zweite Eingangsbuchse frei.



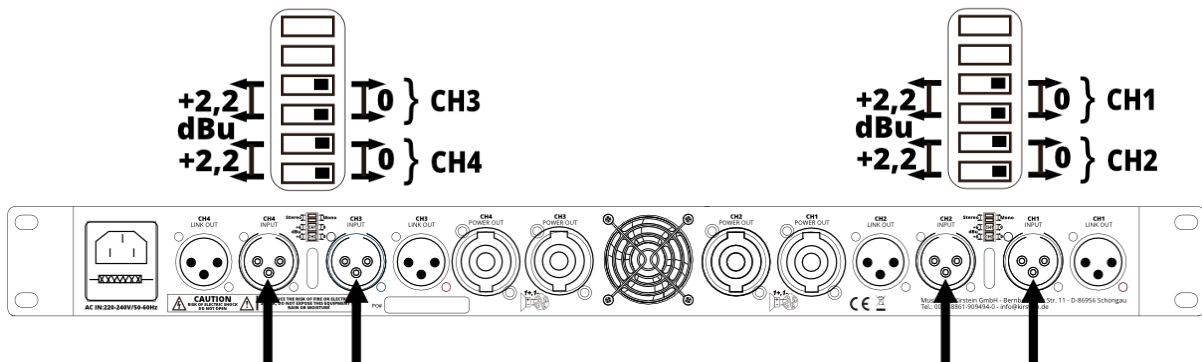
Eingangsempfindlichkeit +2,2dBu (1,0V)

Die Eingangsempfindlichkeit der Endstufe ist ab Werk auf +2,2dBu eingestellt (Standard-Einstellung), um das Risiko des Übersteuerns der Kanäleingänge zu minimieren. Für die Eingangsempfindlichkeit +2.2dBu bringen Sie die Dip-Schalter **3+4** (Kanal 1 bzw. 3) bzw. **5+6** (Kanal 2 bzw. 4) auf die Position +2.2dBu.



Eingangsempfindlichkeit 0dBu (0,775V)

Für schwache Eingangssignale können Sie die Eingangsempfindlichkeit der Kanäleingänge anheben. Bringen Sie hierzu die Dip-Schalter **3+4** (Kanal 1 bzw. 3) bzw. **5+6** (Kanal 2 bzw. 4) auf die Position 0dBu.



Rack-Montage

Diese Endstufe ist für die Montage in 19"-Standardracks geeignet. Verwenden Sie 4 Schrauben und Unterlegscheiben für die Montage an den vorderen Rackschienen. Wenn Sie das Gerät in ein Rack einbauen, achten Sie bitte darauf, dass Sie die hintere Rack-Klappe vollständig öffnen, um eine entsprechende Lüftung zu garantieren.

Technische Spezifikationen

(Für McGrey PA-4502 2-Kanal Endstufe / PA-4504 4-Kanal Endstufe)

Ausgangsleistung (8 Ohm)	2x 450W / 4x 450W
Ausgangsleistung (4 Ohm)	2x 450W / 4x 450W (durch Netzteilbegrenzung)
Ausgangsleistung (2 Ohm)	2x 450W / 4x 450W (durch Netzteilbegrenzung)
Frequenzgang	20 Hz – 20 kHz
THD+N	< 0,03 %-8 Ohm-1 kHz
Signal-Rausch-Verhältnis	> 95 dB
Eingangsempfindlichkeit	Wählbar (0,775V, 1,0V)
Eingangsimpedanz	20 kOhm
Eingangsanschlüsse	XLR weiblich, 3-polig
Dämpfungsfaktor	>500
Art der Ausgangsschaltung	Class D
Ausgangsanschlüsse	XLR männlich, 3-polig
Lautsprecheranschlüsse	Speakon-kompatibel, 2-polig
LED-Anzeigen pro Kanal	Ready, -32dB, 0dB
Netzspannung	240V AC / 50-60Hz
Abmessung (B x T x H)	482 x 185 x 48 mm
Gewicht (ohne Netzkabel)	2,8 kg / 3,5 kg
Panel-Steuer-elemente	Power (Kippschalter), Volume (Drehregler), Modus-Auswahl (Dip-Schalter)
Kühlung	Ein Lüfter
Schutz	Kurzschluss, Thermisch, Soft-Start, Gleichspannung, Überstromkomprimierung, Clipping Distortion Komprimierung

Achtung: Die Musikhaus Kirstein GmbH übernimmt keine Haftung für beschädigte Lautsprecher, die durch unsachgemäße Verkabelung, Nichtbeachtung der zulässigen Leistungs-Werte, unsachgemäße Verwendung, o.ä. verursacht wurden.

WEEE-Erklärung

(Waste of Electrical and Electronic Equipment)

Ihr Produkt wurde unter Verwendung hochwertiger Materialien und Komponenten entwickelt und hergestellt, die recycelbar und wiederverwendbar sind. Das Symbol bedeutet, dass Ihr Produkt am Ende seiner Lebensdauer vom Hausmüll getrennt, entsorgt werden muss. Entsorgen Sie dieses Gerät bei Ihrer örtlichen Sammelstelle oder Recyclingstelle.

Bitte helfen Sie mit, die Umwelt zu schützen, in der wir alle leben.

Alle technischen Daten und Erscheinungsbilder können ohne vorherige Ankündigung geändert werden. Alle Angaben waren zum Zeitpunkt der Drucklegung korrekt. Die Musikhaus Kirstein GmbH übernimmt keine Gewähr für die Richtigkeit oder Vollständigkeit der in diesem Handbuch enthaltenen Beschreibungen, Fotos oder Aussagen. Gedruckte Farben und Spezifikationen können geringfügig vom Produkt abweichen. Produkte der Musikhaus Kirstein GmbH werden nur über autorisierte Händler vertrieben. Distributoren und Händler sind keine Vertreter der Musikhaus Kirstein GmbH und nicht befugt, die Musikhaus Kirstein GmbH in irgendeiner Weise rechtlich zu binden.

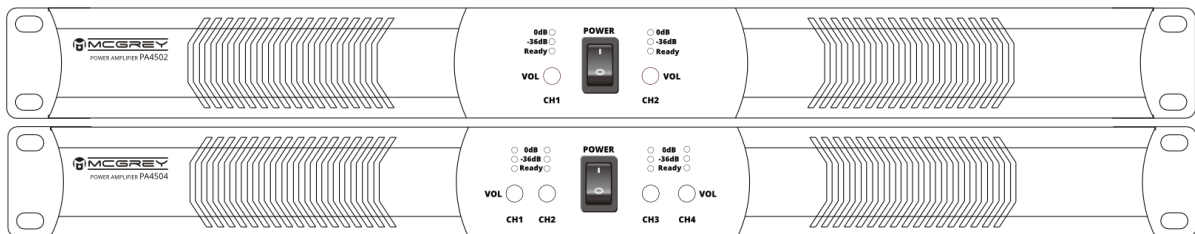


Musikhaus Kirstein GmbH
 Bernbeurener Str. 11
 D-86956 Schongau
 Telefon: +49(0)8861/909494-0
 info@kirstein.de



McGrey PA-4502 / PA-4504 power amplifier

Item no.: 00112720/00112721



User manual

Version 11/2025

© 2025

Thank you for purchasing this product. To ensure that you are completely satisfied with this product, please read this manual carefully.

This manual is protected by copyright. Copying or reprinting, even in part, is only permitted with the consent of Musikhaus KIRSTEIN GmbH. The same applies to the reproduction or copying of images, even in modified form.

Contents

Connections and controls	4
1. Power switch.....	4
2. Level control	4
3. LED limit value display	4
4. LED signal display	4
5. LED standby indicator.....	5
6. Mains connection.....	5
7. Balanced channel inputs and channel outputs	5
8. Loudspeaker output	5
9. Mode selector switch	5
10. Fan	5
Operating modes	6
STEREO.....	6
MONO	6
Input sensitivity+ 2.2dBu (1.0V)	7
Input sensitivity 0dBu (0.775V)	7
Rack mounting	7
Technical specifications	8

⚠ WARNING

The signal word WARNING indicates dangers that could lead to serious injury if precautions are not taken.

⚠ NOTE

The signal word NOTE indicates general precautionary measures that should be observed when handling the product.

⚠ NOTE

Images and screen displays in these operating instructions may differ slightly from the appearance of the actual product as long as this has no negative impact on the technical properties and safety of the product.

⚠ NOTE

All personal formulations in these operating instructions are to be regarded as gender-neutral.

These operating instructions apply to responsible users and to persons who have been supervised or instructed in the operation of the appliance by a person responsible for their safety and who have demonstrated that they can handle the appliance.

⚠ WARNING

**Children should be supervised to ensure that they do not use this appliance as a toy.
Never allow children to play with the packaging material unsupervised.**

⚠ WARNING

Risk of damage to property! We are not liable for accidents that occur due to non-observance of the safety instructions or incorrect handling.

All information in these operating instructions has been checked to the best of our knowledge and belief. However, neither the author nor the publisher can be held liable for any damage arising in connection with the use of these operating instructions.

Other product, brand and company names mentioned in this document may be the trademarks of their respective owners. Compliance with all applicable copyright laws is the responsibility of the user of this document.

 **WARNING****Caution**

Please observe the following basic instructions to avoid endangering yourself or others and to prevent damage to external devices.

 **NOTE****Warnings**

Do not disassemble the product or make any modifications to it. This could result in injury from electric shock. Entrust any necessary service and maintenance work to a specialist workshop or contact your dealer.

If you notice that the power cable shows clear signs of use, the appliance is malfunctioning, smells burnt or is smoking, unplug the appliance immediately and ask a technician to repair it.

Before cleaning the product, disconnect it from the power supply.

Always place it on a level, stable surface to ensure that it stands securely.

Do not use it in damp or wet environments.

Do not place any containers filled with liquids, such as vases, jars or bottles on it.

Do not place any small objects on it that could slip in, such as Hairpins, sewing needles or coins.

 **NOTE****Precautionary measures**

To avoid damage, do not place the appliance in places with high temperatures or a lot of dust, do not place it directly next to an air conditioner and avoid direct sunlight.

Do not place the product near other electrical devices to avoid interference.

Do not use force when handling the appliance and do not place any heavy objects on it.

Disconnect the product from the power supply if you will not be using it for a longer period of time. To disconnect the appliance from the power supply, pull the plug, not the cable. Please handle the power cable with care. It should not be located near radiators, you should not place any heavy objects on it and it should be laid in such a way that no one can step on it or fall over it.

 **WARNING**

This product, in combination with headphones or loudspeakers, can generate sound levels that can lead to permanent hearing loss. Do not operate the device at a high volume or at a level that is uncomfortable for long periods of time. Consult a specialist if you notice hearing loss or ringing in the ears.

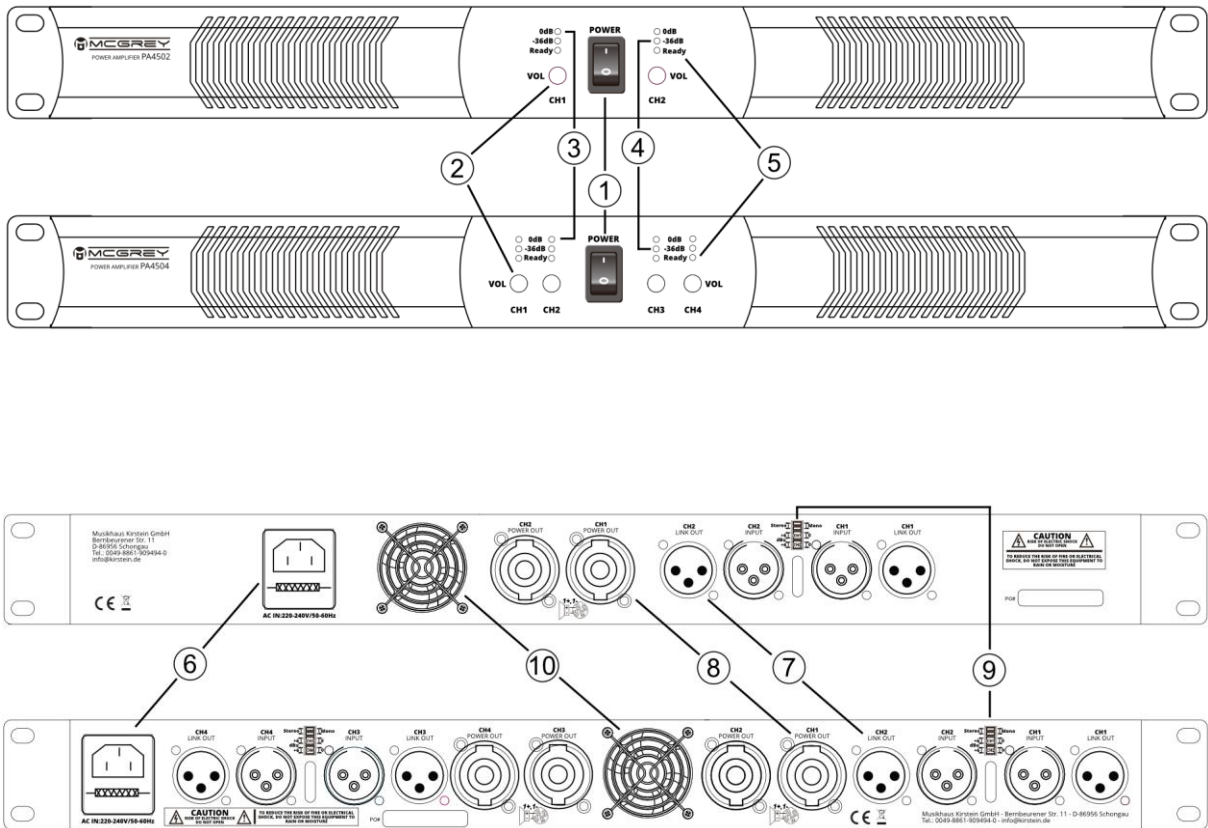
 **NOTE**

The appliance should be positioned so that good ventilation is ensured.

 **NOTE**

Make sure in advance that the speaker, the connections and the cabling are suitable for the output of the power amplifier, otherwise damage may occur.

Connections and controls



1. Power switch

Use this switch to switch the device on or off. Turn the level control all the way to the left before switching on. Momentary muting is normal when the amplifier is switched on or off. Attention: Always switch the power amplifier on after all other connected devices. Always switch the power amplifier off before all other connected devices.

2. Level control

These controls are used to set the level of the respective channel.

3. LED limit value display

If the limit LEDs (0dB) light up constantly, this indicates that the input signal is too strong. Reduce the input signal by lowering the output level of the connected audio devices or by turning the level control (2) anticlockwise.

4. LED signal display

The signal LEDs light up to confirm the presence of a signal (> -36dB) on this channel of the amplifier

5. LED standby indicator

The Ready LEDs light up when the amplifier is switched on and ready for operation.

6. Mains connection

Use this cable socket to connect the power amplifier to the mains using the supplied power cable.

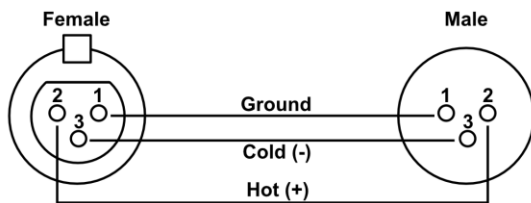
7. Balanced channel inputs and channel outputs

These XLR sockets are balanced.

Via the input sockets (INPUT), the power amplifier is connected to a signal generator (e.g. mixing console output).

You can connect this power amplifier in parallel with other amplifiers by outputting the signal via the output sockets (LINK OUT) to the input connections of the other amplifier. Balanced connections are recommended as they are less susceptible to AC hum. For long cable runs, maintain an output impedance of less than 600 ohms to avoid signal loss.

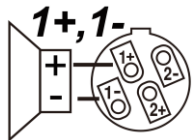
This socket is wired as follows.



8. Loudspeaker output

Use these Speakon-compatible connections to connect external loudspeakers (POWER-OUT).

This socket is wired as follows.



9. Mode selector switch

These dip switches on the back of the device allow you to select the stereo/mono mode of the input sockets, as well as settings for the input sensitivity of the individual channels. For more information, please refer to the "Operating modes" chapter.

10. Fan

The power amplifier has a temperature-controlled fan. The air flow is from the front to the rear. Please ensure that the front and rear of the power amplifier are never covered or placed too close to walls or other objects in any operating mode to allow an unobstructed air flow.

Operating modes

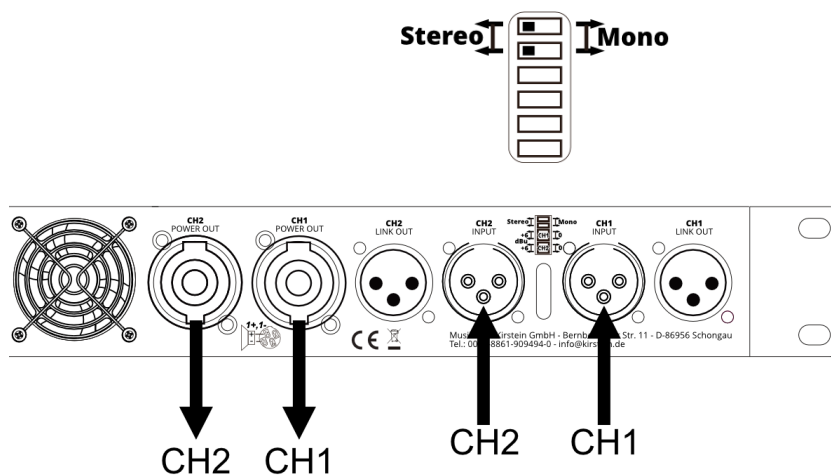
The dip switches on the rear of the device allow you to select the stereo/mono mode of the input sockets and the input sensitivity of the individual channels. The following numbering of the dip switches refers to their order from top to bottom.

Only move the DIP switches when the power amplifier is **switched off**.

Please note that two dip switches must always be moved in pairs for each mode selection in order to ensure proper function.

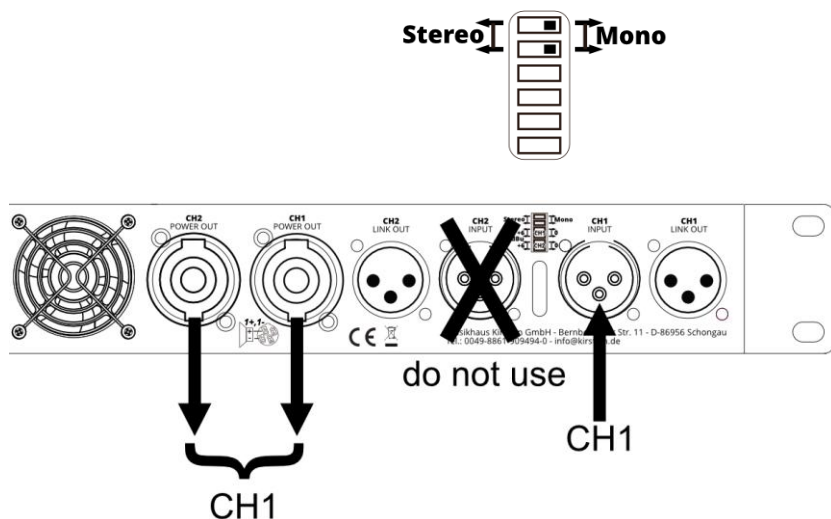
STEREO

If dip switches **1+2** are in the **STEREO** position (default setting), the input signal (CHx INPUT) of each individual channel is routed to the corresponding power output (CHx POWER OUT) of the corresponding channel.



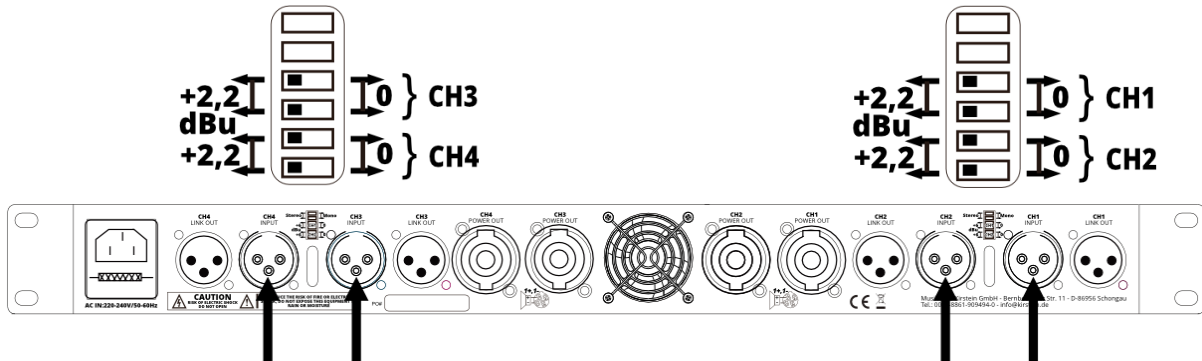
MONO

If the dip switches **1+2** are in the **MONO** position, the input signal (CHx INPUT) of a channel is routed to both power outputs of the respective section (CHx and CHx+1 POWER OUT). In this mode, only one of the two input sockets of the respective section is assigned with a signal. Leave the second input socket free. Do not use the second input socket.



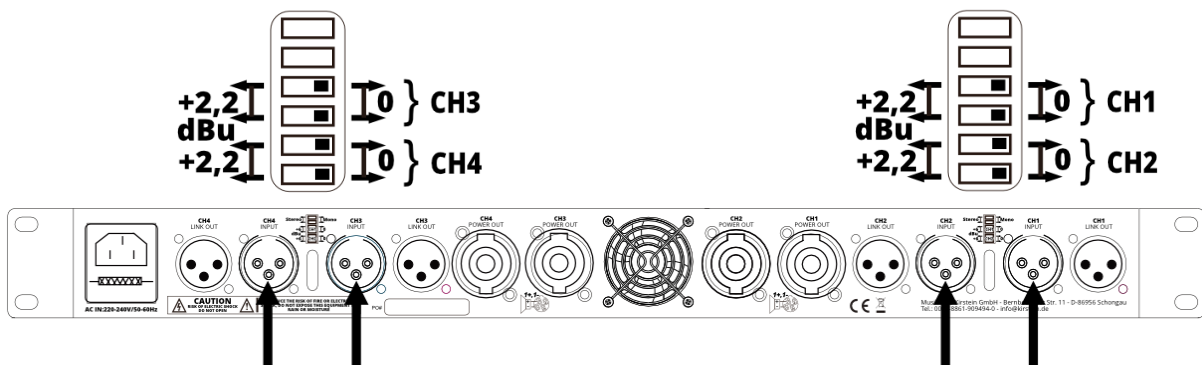
Input sensitivity+ 2.2dBu (1.0V)

The input sensitivity of the power amplifier is set to +2.2dBu at the factory (standard setting) to minimize the risk of overloading the channel inputs. For input sensitivity +2.2dBu, set the dip switches **3+4** (channel 1 or 3) or **5+6** (channel 2 or 4) to the position + 2.2dBu.



Input sensitivity 0dBu (0.775V)

For weak input signals, you can increase the input sensitivity of the channel inputs. To do this, set the dip switches **3+4** (channel 1 or 3) or **5+6** (channel 2 or 4) to the 0dBu position.



Rack mounting

This power amplifier is suitable for mounting in 19" standard racks.

Use 4 screws and washers for mounting on the front rack rails.

If you install the device in a rack, please ensure that you open the rear rack flap fully to guarantee adequate ventilation.

Technical specifications

(For McGrey PA-4502 2-channel power amplifier / PA-4504 4-channel power amplifier)

Output power (8 Ohm)	2x 450W / 4x 450W
Output power (4 Ohm)	2x 450W / 4x 450W (by power supply limitation)
Output power (2 Ohm)	2x 450W / 4x 450W (by power supply limitation)
Frequency response (-3dB)	20 Hz - 20 kHz
THD+N	< 0.03 %-8 Ohm-1 kHz
Signal-to-noise ratio	> 95 dB
Input sensitivity	Selectable (0.775V, 1.0V)
Input impedance	20 kOhm
Input connections	XLR female, 3-pin
Attenuation factor	>500
Type of output circuit	Class D
Output connections	XLR male, 3-pin
Speaker connections	Speakon-compatible, 2-pin
LED displays per channel	Ready, -32dB, 0dB
Mains voltage	240V AC / 50-60Hz
Dimensions (W x D x H)	482 x 185 x 48 mm
Weight (without mains cable)	2.8 kg / 3.5 kg
Panel controls	Power (toggle switch), volume (rotary control), mode selection (dip switch)
Cooling	One fan
Protection	Short circuit, thermal, soft start, DC voltage, overcurrent compression, clipping distortion compression

Attention: Musikhaus KIRSTEIN GmbH accepts no liability for damaged loudspeakers caused by improper wiring, non-compliance with the permissible performance values, improper use or similar.

WEEE declaration

(Waste of Electrical and Electronic Equipment)

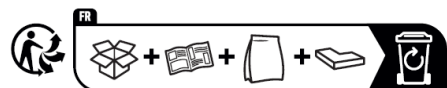
Your product has been developed and manufactured using high-quality materials and components that are recyclable and reusable. The symbol means that your product must be disposed of separately from household waste at the end of its service life. Dispose of this appliance at your local collection point or recycling center.

Please help to protect the environment in which we all live.

All technical data and appearances are subject to change without prior notice. All information was correct at the time of printing. Musikhaus Kirstein GmbH accepts no liability for the accuracy or completeness of the descriptions, photos or statements contained in this manual. Printed colors and specifications may differ slightly from the product. Musikhaus Kirstein GmbH products are only sold through authorized dealers. Distributors and dealers are not representatives of Musikhaus Kirstein GmbH and are not authorized to legally bind Musikhaus Kirstein GmbH in any way.

 **KIRSTEIN.de**

Musikhaus Kirstein GmbH
Bernbeurener Str. 11
D-86956 Schongau
Phone: + 49(0)8861/909494-0
info@kirstein.de



Points de collecte sur www.quefairede mesdechets.fr
Privilégiez la réparation ou le don de votre appareil !

