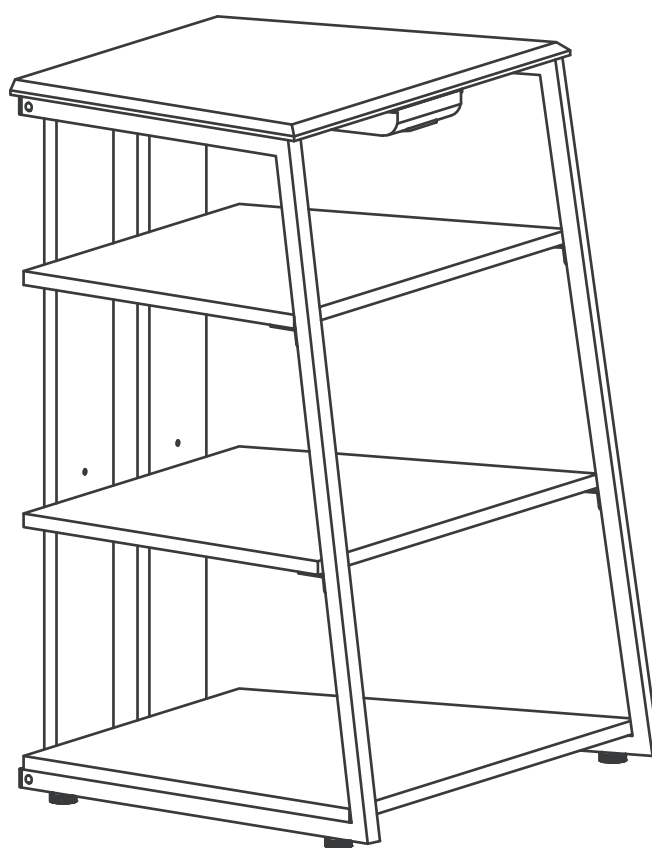


# STAGECAPTAIN

— STRONG  THINGS —

## HR-604 BK Audio Rack HiFi Regal mit 4 Ebenen

ArtNr.: 00108104



## Aufbauanleitung

Version: 01.2025

# STAGECAPTAIN

— STRONG  THINGS —

Vielen Dank, dass Sie sich für unser Audio Rack HiFi Regal (ArtNr. 00108104) entschieden haben. Um sicherzustellen, dass Sie mit diesem Produkt voll und ganz zufrieden sind, lesen Sie sorgfältig und verstehen Sie diese Bedienungsanleitung, bevor Sie unser Produkt verwenden. Bewahren Sie diese Bedienungsanleitung an einem sicheren Ort auf. Die Bedienungsanleitung muss an alle nachfolgenden Anwender weitergegeben werden.



Bitte Sicherheitshinweise beachten!



**WARNUNG**

Mit dem Signalwort WARNUNG sind die Gefahren gekennzeichnet, die ohne Vorsichtsmaßnahmen zu schweren Verletzungen führen können.



**HINWEIS**

Alle personenbezogenen Formulierungen in dieser Bedienungsanleitung sind geschlechtsneutral zu betrachten.

Alle Informationen in dieser Bedienungsanleitung wurden nach bestem Wissen und Gewissen kontrolliert. Weder Autor noch Herausgeber können jedoch für Schäden haftbar gemacht werden, die in Zusammenhang mit der Verwendung dieser Bedienungsanleitung stehen.

Sonstige, in diesem Dokument aufgeführte Produkt-, Marken- und Unternehmensbezeichnungen können die Warenzeichen ihrer jeweiligen Eigentümer sein. Die Einhaltung sämtlicher anwendbarer Urheberrechtsgesetze liegt in der Verantwortung des Anwenders dieses Dokuments.



**WARNUNG**

## Detaillierte Sicherheitshinweise:

Bitte beachten Sie die folgenden Sicherheitshinweise um Fehlfunktionen, Schäden oder Verletzungen zu vermeiden:

1. **Maximale Tragfähigkeit:** Die obere und untere Ablage können jeweils bis zu 50 kg tragen, während die mittleren Ablagen eine maximale Belastung von 20 kg haben. Überschreiten Sie diese Gewichtsgrenzen nicht.
2. **Stabile Montage:** Ziehen Sie alle Schrauben, besonders an den tragenden Verbindungen, fest an, um Lockerungen oder ein Kippen während der Nutzung zu vermeiden.
3. **Schubladenverwendung:** Die Schublade ist für leichte Gegenstände wie Fernbedienungen oder Kabel geeignet. Schwere Objekte sollten nicht darin aufbewahrt werden.
4. **Einstellen der mittleren Regalböden:** Stellen Sie sicher, dass die mittleren Ablagen nach der Höhenverstellung sicher befestigt sind, um ein Verrutschen zu vermeiden.
5. **Standortwahl:** Platzieren Sie das Rack auf einer stabilen, ebenen Fläche und vermeiden Sie feuchte oder übermäßig heiße Umgebungen, um die Langlebigkeit zu gewährleisten.
6. **Regelmäßige Kontrolle:** Überprüfen Sie regelmäßig die Festigkeit der Schrauben und Verbindungen, um eine sichere Nutzung auf Dauer zu gewährleisten.

Alle technischen Daten und Erscheinungsbilder können ohne vorherige Ankündigung geändert werden. Alle Angaben waren zum Zeitpunkt der Drucklegung korrekt. Die Musikhaus Kirstein GmbH übernimmt keine Gewähr für die Richtigkeit oder Vollständigkeit der in diesem Handbuch enthaltenen Beschreibungen, Fotos oder Aussagen. Gedruckte Farben und Spezifikationen können geringfügig vom Produkt abweichen.

 **KIRSTEIN.de**  
Musikhaus Kirstein GmbH

Bernbeurener Str. 11

D-86956 Schongau

info@kirstein.de

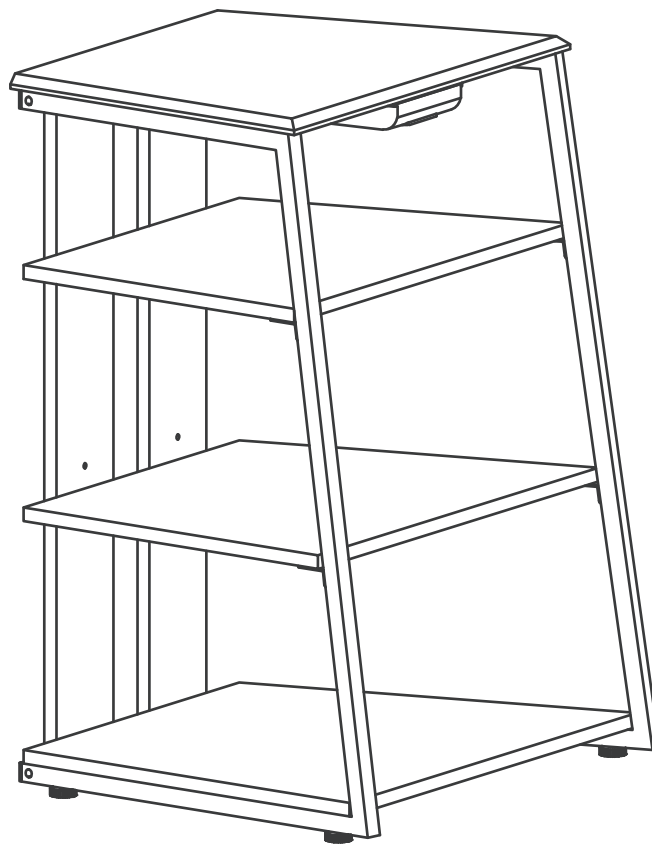
Telefon: +49(0)8861 / 90 94 94 -0

# STAGECAPTAIN

— STRONG  THINGS —

## HR-604 BK Audio Rack HiFi Stand with 4 tiers

Item no.: 00108104



## Installation Instructions

Version: 01.2025

# STAGECAPTAIN

— STRONG  THINGS —

Thank you for purchasing our Audio Rack Hi-Fi Stand (Item no. 00108104). To ensure that you are fully satisfied with this product, please read and understand these operating instructions carefully before using our product. Keep these operating instructions in a safe place. The operating instructions must be passed on to all subsequent users.



Please observe the safety instructions!



**WARNING**

The signal word WARNING indicates dangers that could lead to serious injury if precautions are not taken.



**NOTE**

All personal formulations in these operating instructions are to be regarded as gender-neutral.

All information in these operating instructions has been checked to the best of our knowledge and belief. However, neither the author nor the publisher can be held liable for any damage arising in connection with the use of these operating instructions.

Other product, brand and company names mentioned in this document may be the trademarks of their respective owners. Compliance with all applicable copyright laws is the responsibility of the user of this document.



**WARNING**

## Detailed safety instructions:

Please observe the following safety instructions to avoid malfunctions, damage or injury:

1. **Maximum Load Capacity:** The top and bottom shelves can support up to 50kg each, while the middle two shelves have a maximum load capacity of 20 kg. Do not exceed these weight limits.
2. **Secure Assembly:** Tighten all screws securely during assembly, especially at load-bearing joints, to prevent loosening or tilting during use.
3. **Drawer Usage:** The drawer is suitable for lightweight items like remote controls or cables. Avoid placing heavy objects inside.
4. **Adjusting the Middle Shelves:** Ensure the middle shelves are securely fixed after adjusting their height to prevent slipping or tilting.
5. **Placement Environment:** Place the rack on a stable, level surface and avoid humid or high-temperature areas to extend its lifespan.
6. **Regular Inspections:** Periodically check that all screws and joints are tight to ensure long-term safety and stability.

All technical data and appearances are subject to change without prior notice. All information was correct at the time of printing. Musikhaus Kirstein GmbH assumes no liability for the accuracy or completeness of the descriptions, photos or statements contained in this manual. Printed colors and specifications may differ slightly from the product.

 **KIRSTEIN.de**  
Musikhaus Kirstein GmbH

Bernbeurener Str. 11

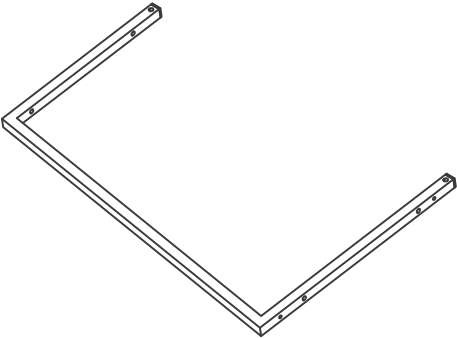
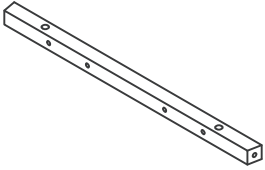
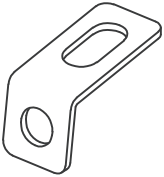
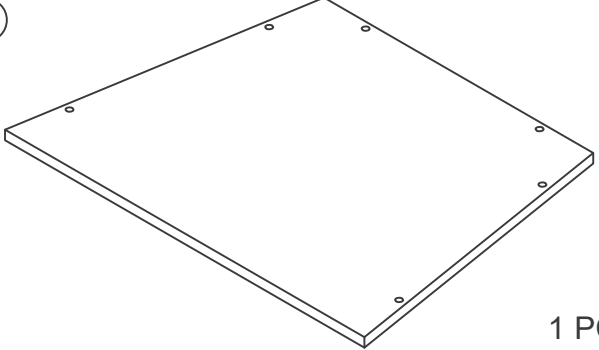
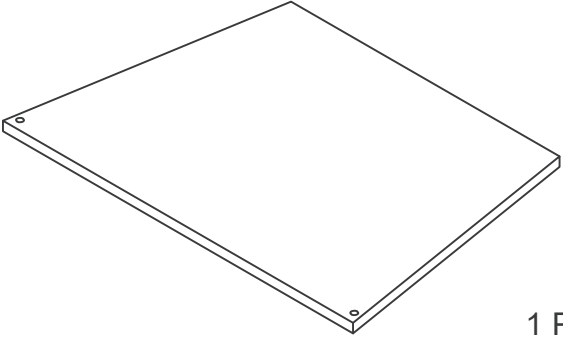
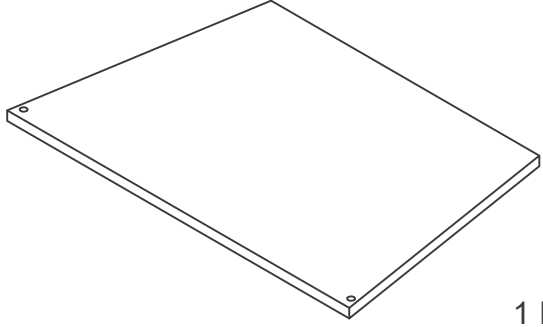
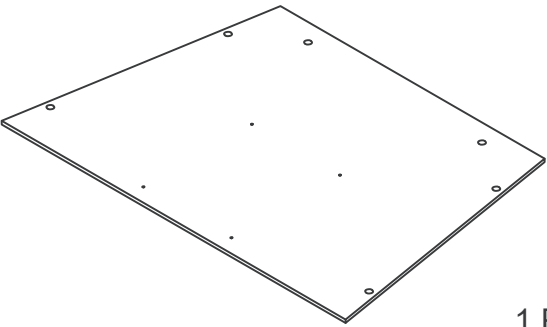
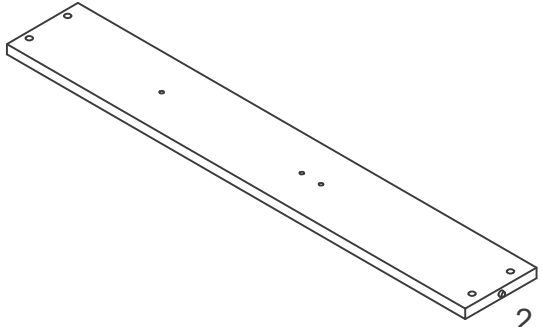
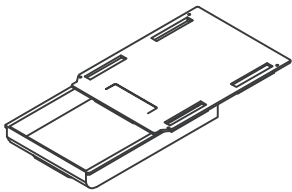
D-86956 Schongau

info@kirstein.de

Telefon: +49(0)8861 / 90 94 94 -0









# STAGECAPTAIN

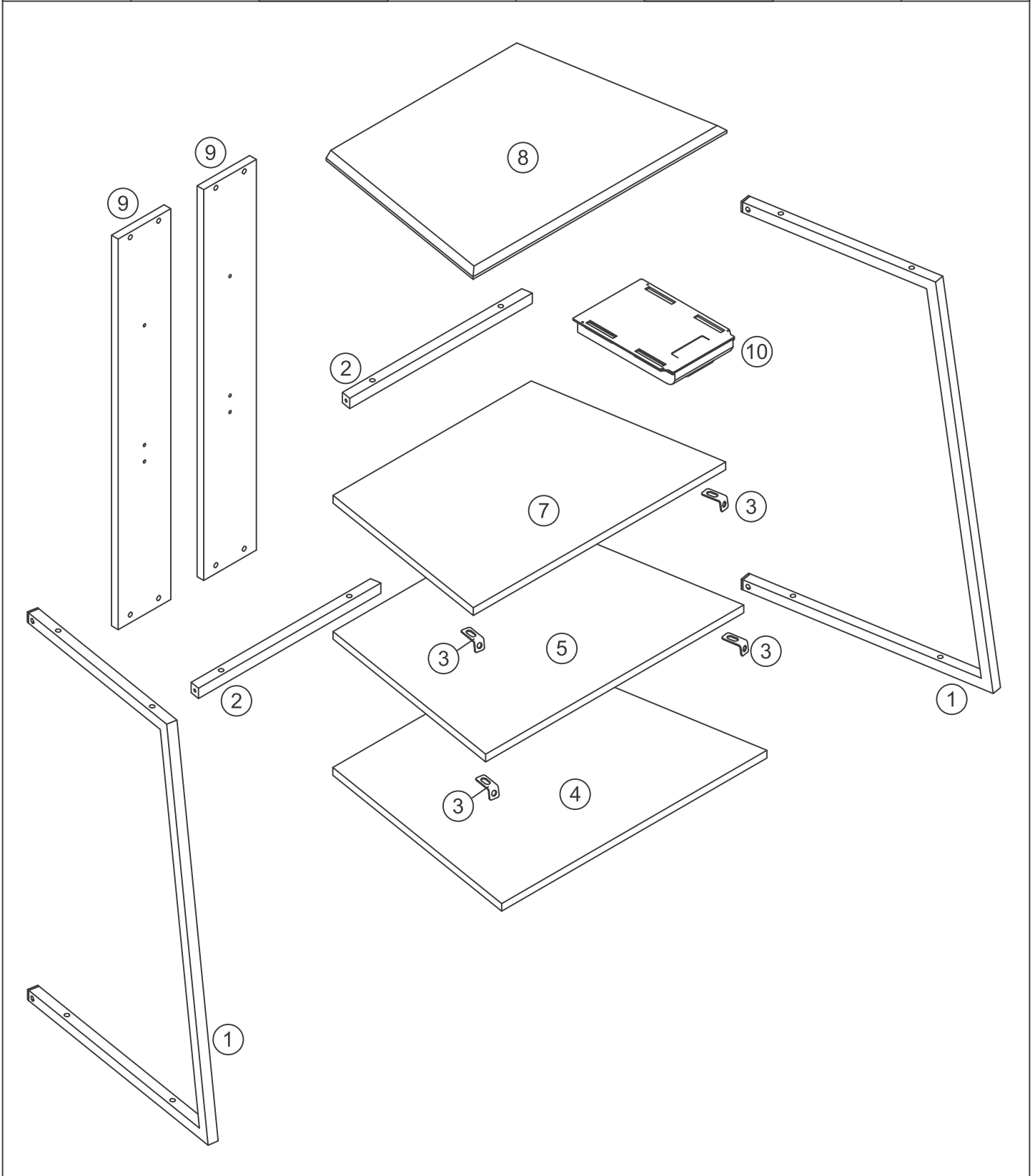
— STRONG  THINGS —

<p>①</p>  <p>2 PCS</p>	<p>②</p>  <p>2 PCS</p>
<p>③</p>  <p>4 PCS</p>	<p>④</p>  <p>1 PCS</p>
<p>⑤</p>  <p>1 PCS</p>	<p>⑦</p>  <p>1 PCS</p>
<p>⑧</p>  <p>1 PCS</p>	<p>⑨</p>  <p>2 PCS</p>
<p>⑩</p>  <p>1 PCS</p>	

# STAGECAPTAIN

— STRONG  THINGS —

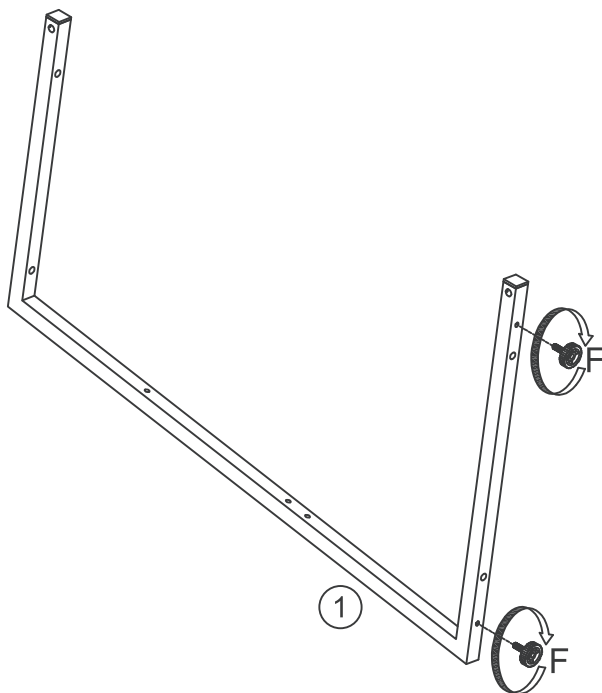
<b>(A)</b> M6X12  8 PCS	<b>(B)</b> M6X28  20 PCS	<b>(C)</b> M6X40  4 PCS	<b>(D)</b> M5X40  4 PCS	<b>(E)</b> M3.5X14  4 PCS	<b>(F)</b> M6XØ28  4 PCS	<b>(G)</b> 4#  1 PCS	<b>(H)</b>  1 PCS
--	---	--	--	--	---	---	--



# STAGECAPTAIN

— STRONG  THINGS —

1



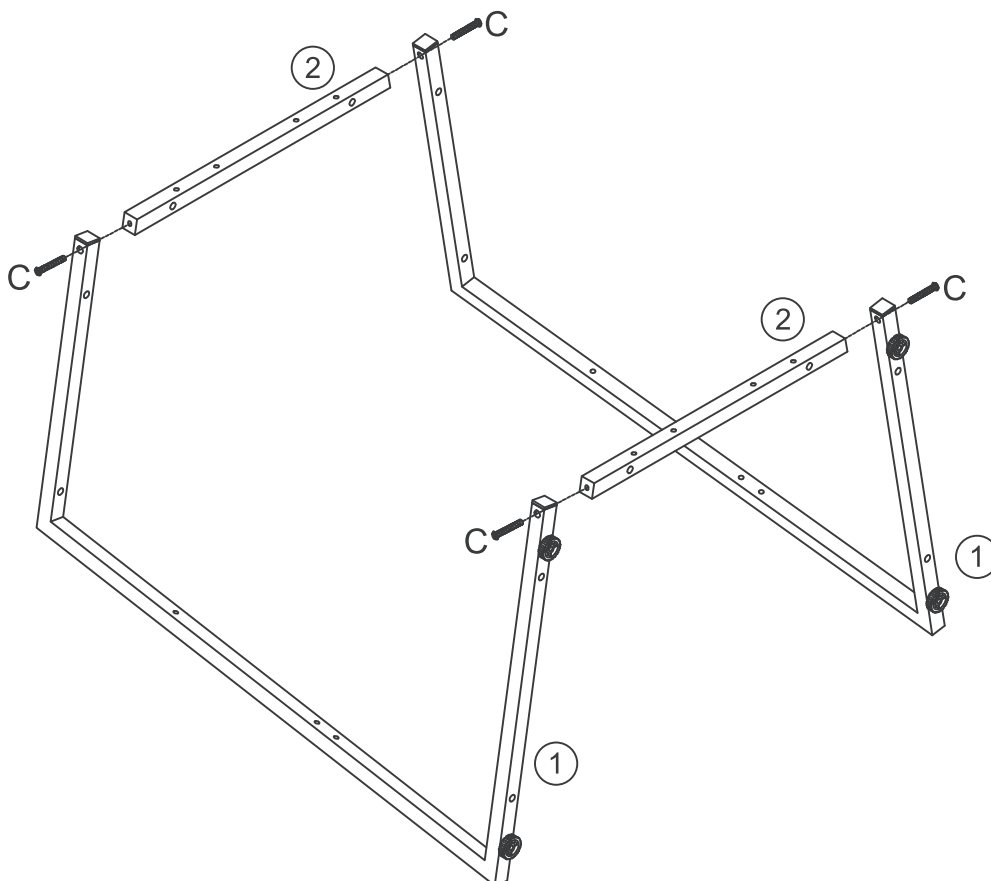
(F) M6XØ28



4 PCS

X2

2



(C) M6X40

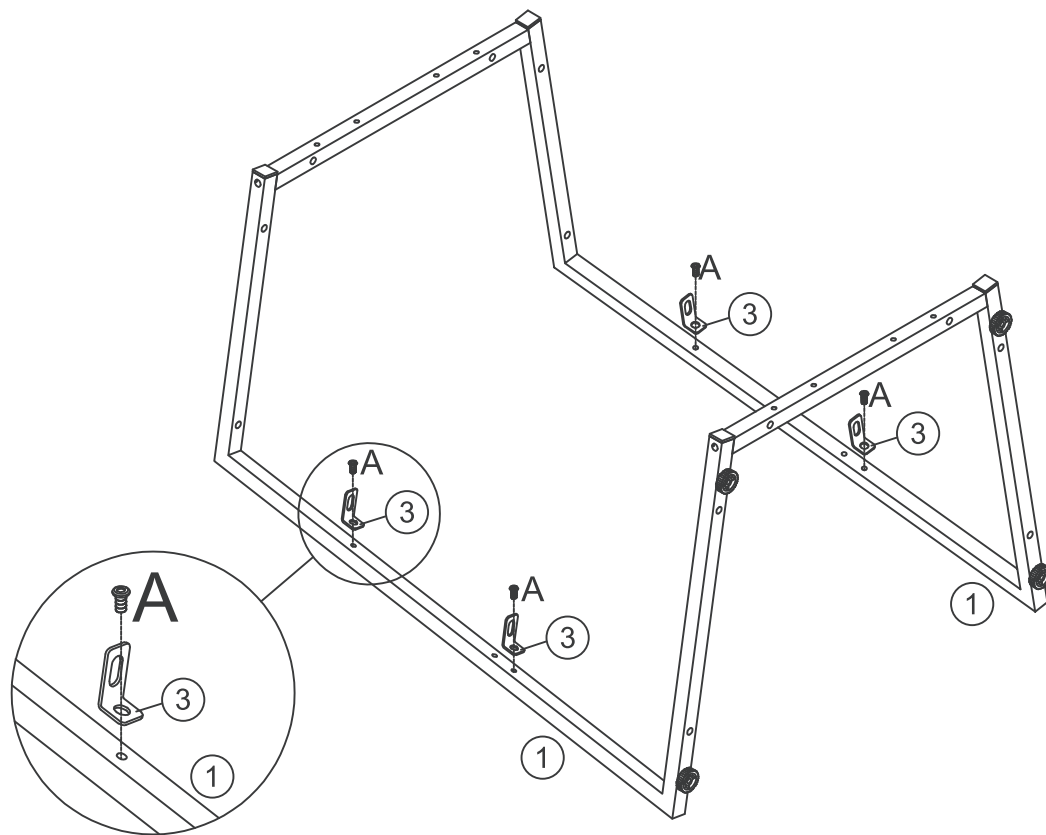


4 PCS

# STAGECAPTAIN

— STRONG  THINGS —

3

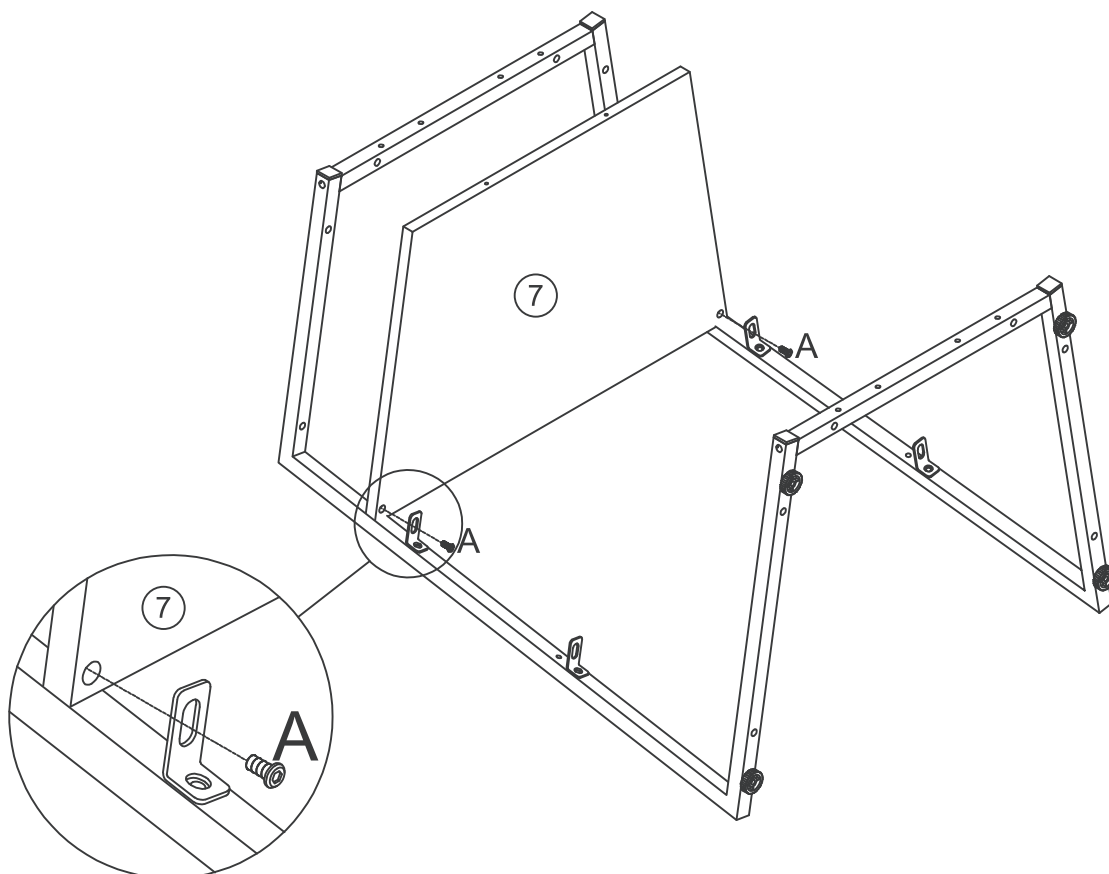


(A) M6X12



4 PCS

4



(A) M6X12

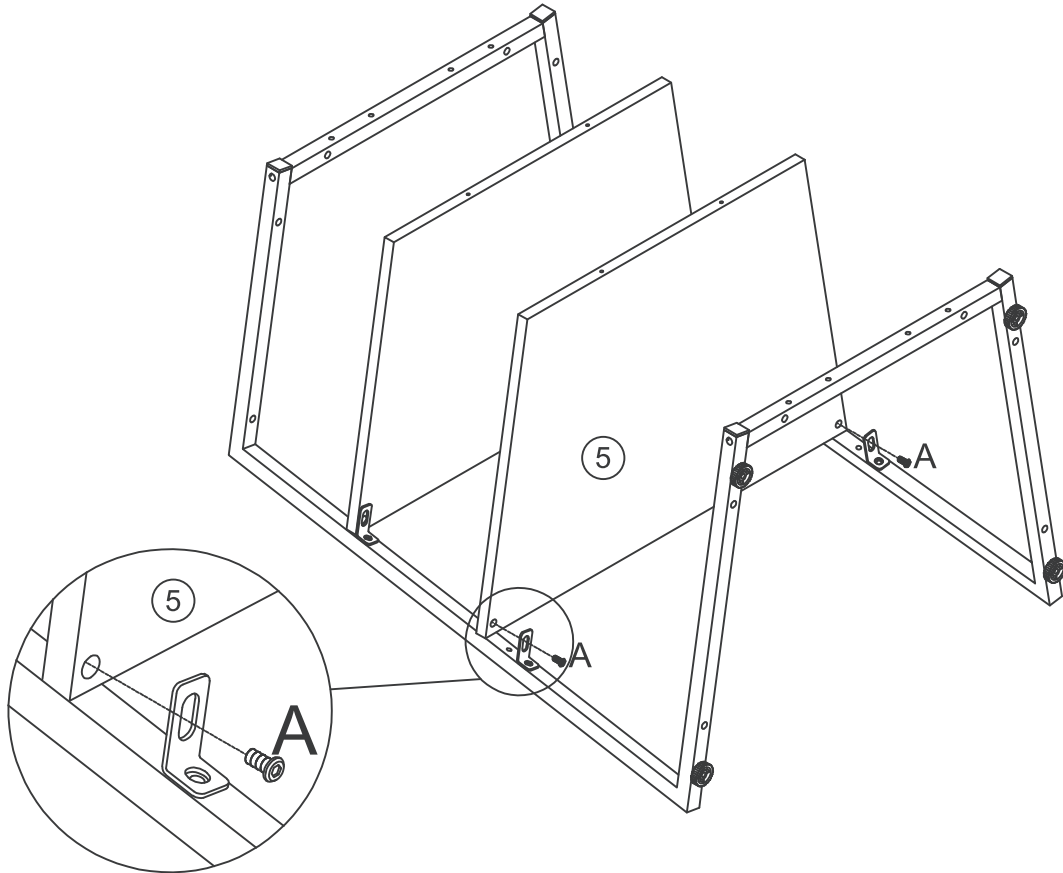


2 PCS

# STAGECAPTAIN

— STRONG  THINGS —

5

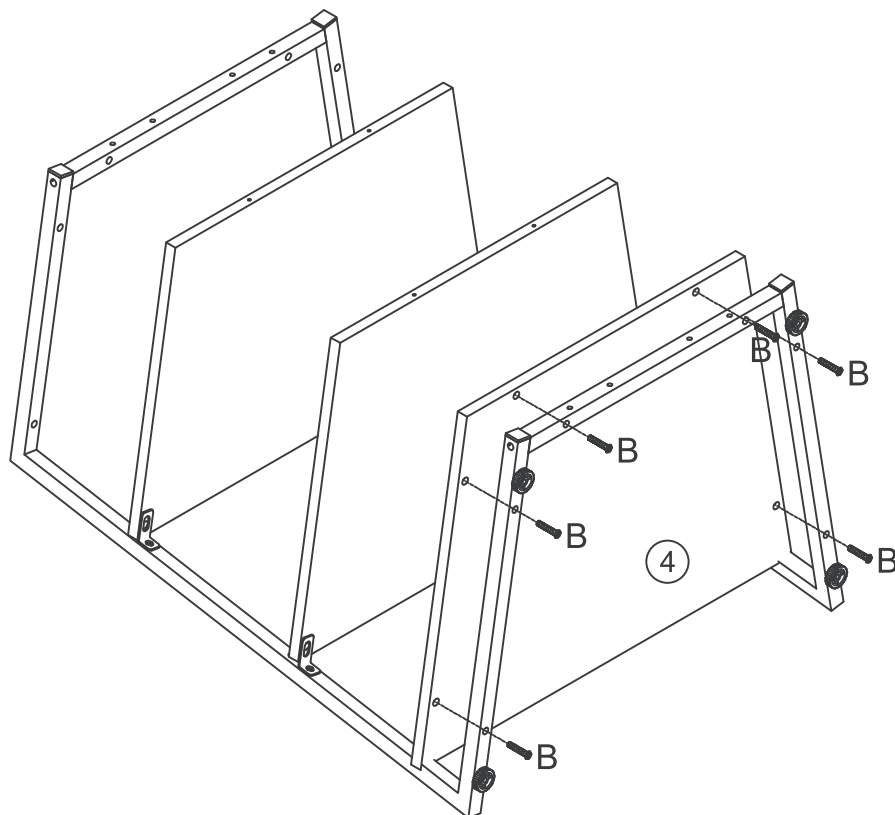


(A) M6X12



2 PCS

6



(B) M6X28

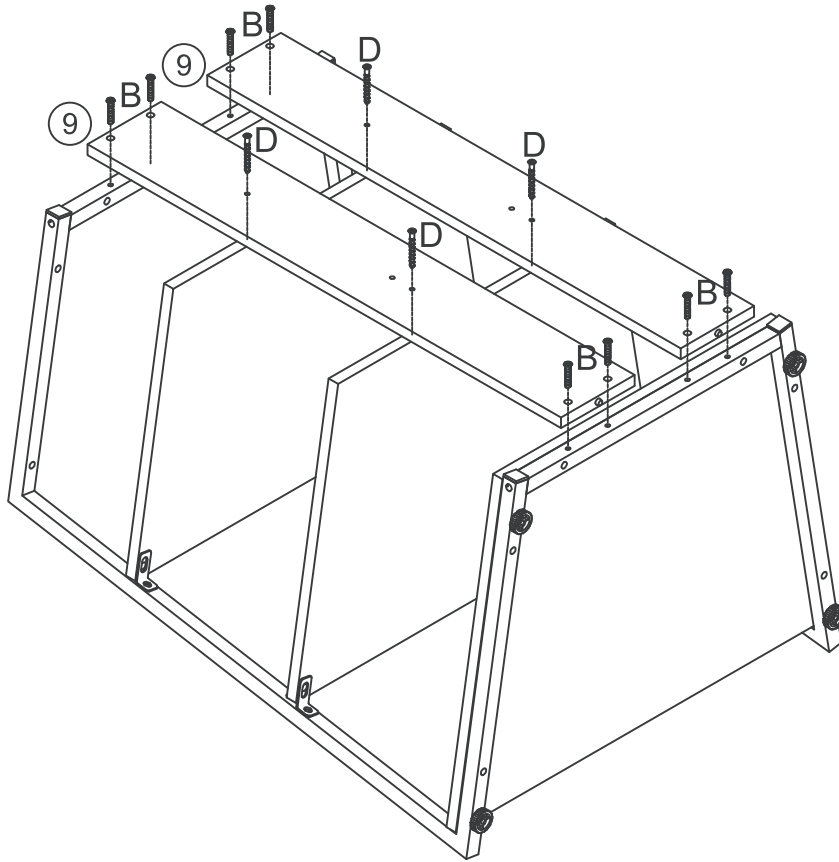


6 PCS

# STAGECAPTAIN

— STRONG  THINGS —

7



(B) M6X28



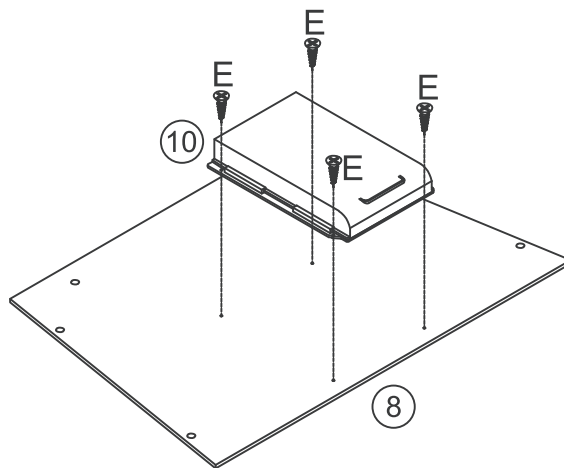
8 PCS

(D) M5X40



4 PCS

8



(E) M3.5X14



4 PCS

# STAGECAPTAIN

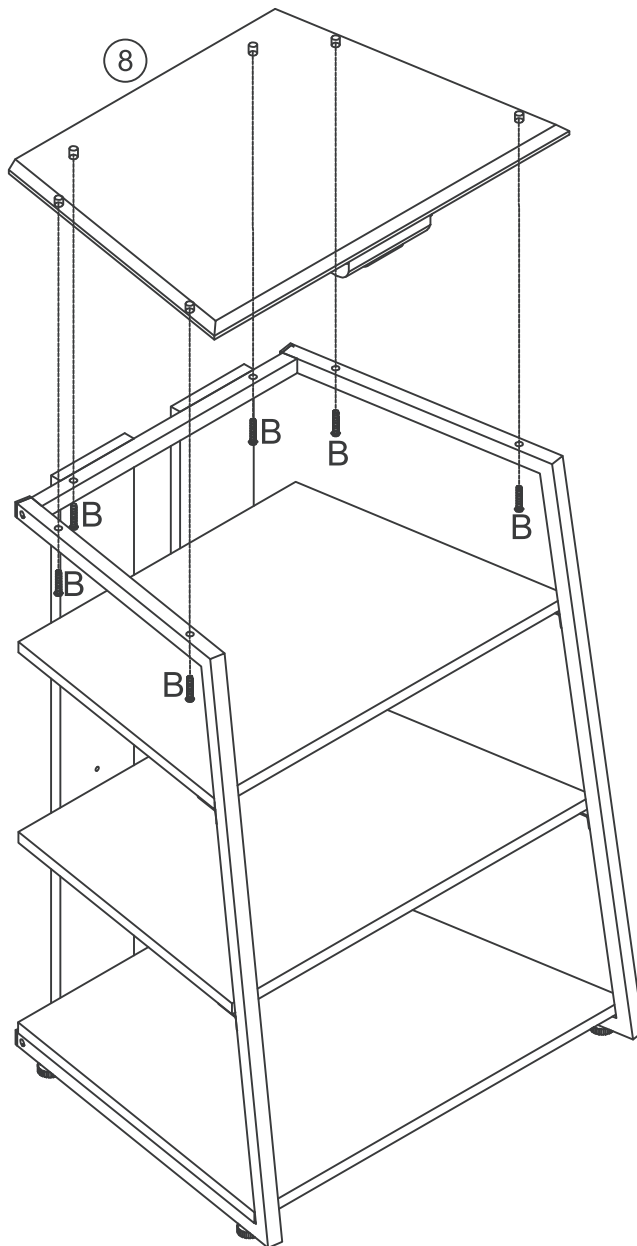
— STRONG  THINGS —

9

(B) M6X28



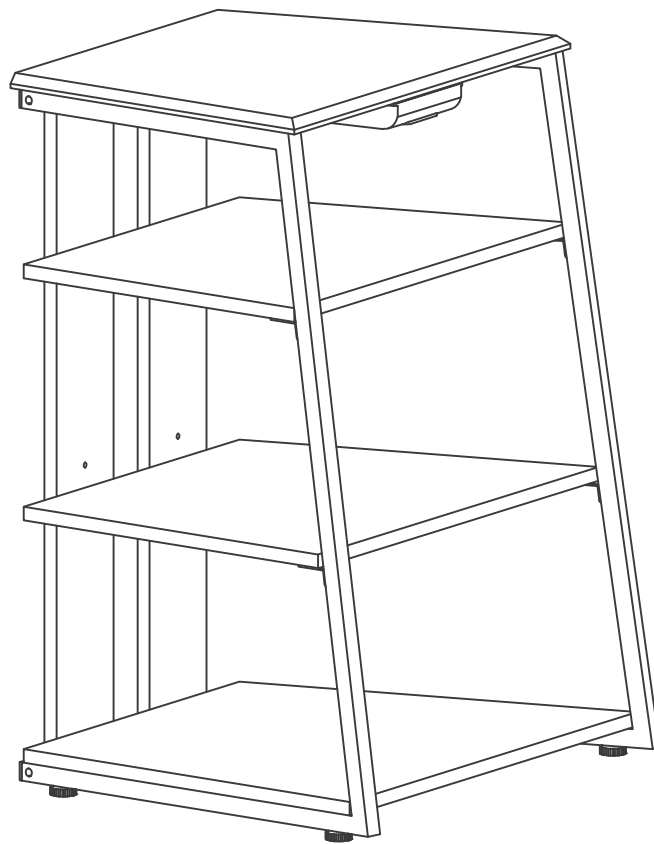
6 PCS



# STAGECAPTAIN

— STRONG  THINGS —

10



# Pronomic SLS-282L BK HiFi-Studio Lautsprecher Stativ

ArtNr.: 000111740 (1 Paar Schwarz) Version: 04.2025



Vielen Dank, dass Sie sich für unser Lautsprecherstativ entschieden haben.  
Um sicherzustellen, dass Sie mit diesem Produkt voll und ganz zufrieden sind, lesen Sie sorgfältig und verstehen Sie diese Bedienungsanleitung, bevor Sie unser Produkt verwenden. Bewahren Sie diese Bedienungsanleitung an einem sicheren Ort auf. Die Bedienungsanleitung muss an alle nachfolgenden Anwender weitergegeben werden.



Bedienungsanleitung beachten!



**Dies ist kein Spielzeug. Bitte lassen Sie Kinder nicht unbeaufsichtigt beim Umgang mit diesem Artikel.**

Alle Informationen in dieser Bedienungsanleitung wurden nach bestem Wissen und Gewissen kontrolliert. Weder Autor noch Herausgeber können jedoch für Schäden haftbar gemacht werden, die in Zusammenhang mit der Verwendung dieser Bedienungsanleitung stehen.

## Detailierte Sicherheitshinweise / Verwendung:



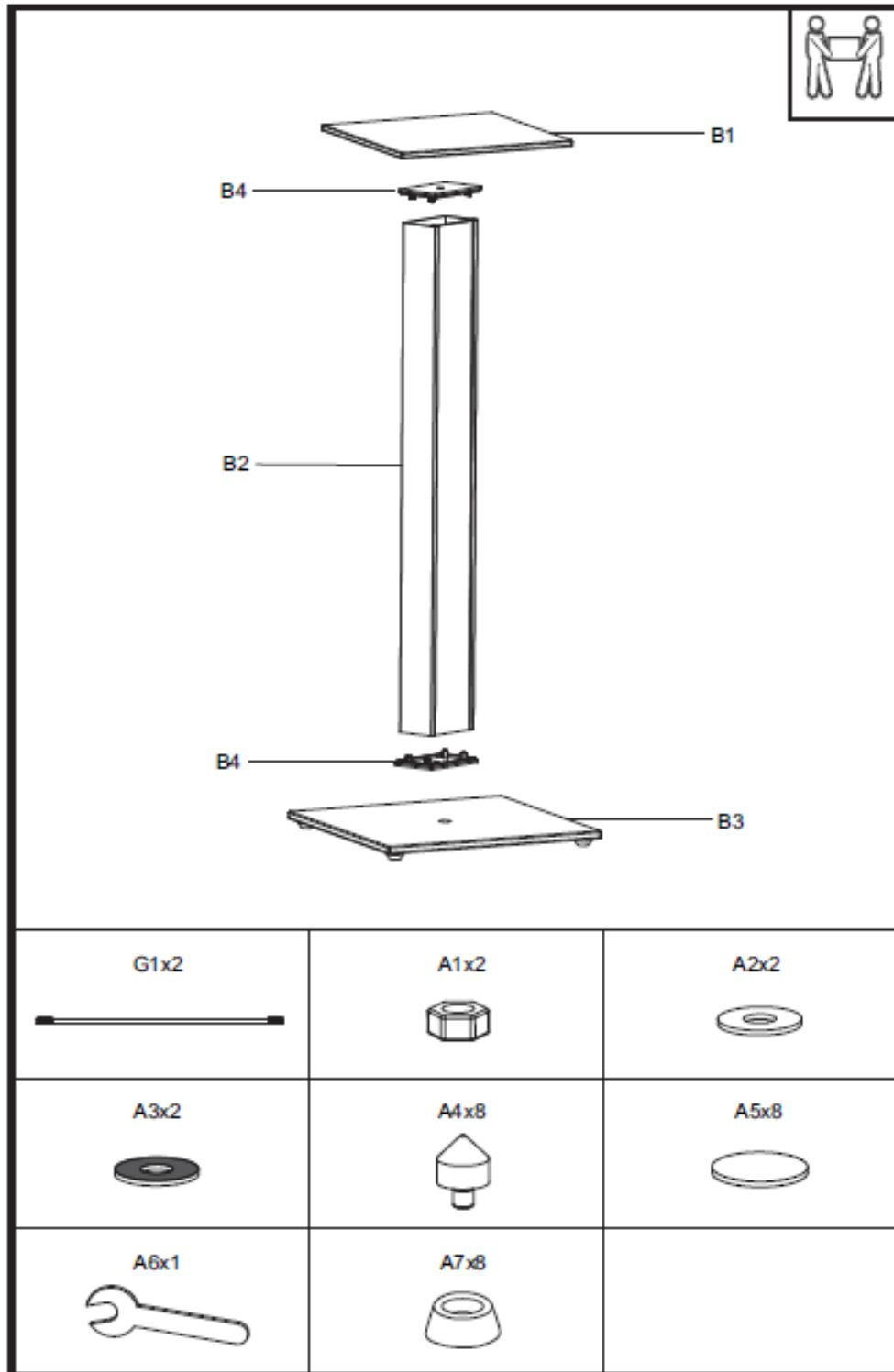
**Bitte beachten Sie die folgenden Sicherheitshinweise, um Fehlfunktionen, Schäden oder Verletzungen zu vermeiden:**

- Die tragenden Oberflächen sollten das gesamte Gewicht der darauf platzierten Geräte und allen zusätzlichen Bauteilen sicher aushalten können. Das Höchstgewicht eines Lautsprechers darf dementsprechend maximal **10 kg pro Stativ** betragen.
- Bei Verwendung mit Lautsprecher oder Monitorboxen, die das zulässige Gesamtgewicht überschreiten, können Schäden oder möglicherweise Verletzungen die Folge sein.
- Lassen Sie beim Auspacken und Zusammenbau Vorsicht walten. Boden und Auflageplatte bestehen teilweise aus Glaselementen die u.U. leicht brechen oder zerkratzen können.
- Nur die mitgelieferten Schrauben verwenden und die Schrauben ausreichend anziehen, damit die Halterung stabil ist und diese bei Verwendung keine Vibrationen oder Störgeräusche verursachen können.
- Dieses Produkt ist ausschließlich für die Nutzung im Innenbereich konzipiert
- Der Untergrund bzw. die Bodenoberfläche muss geeignet für den Gebrauch des Statives sein. Achten Sie auf einen ebenen Untergrund. Bei Schrägstellung droht ein Umfallen oder Herunterfallen der Lautsprecher.
- Verwenden Sie das Stativ nur mit Lautsprechern, die keine größere Auflagefläche haben als das Auflagepanel. Es besteht Kipp- und Sturzgefahr.
- Achten Sie darauf, dass der Lautsprecher stabil auf der Auflagefläche steht.
- Achten Sie darauf, dass Kleinkinder nicht im Nutzungsradius der Stative spielen, da durch ein Herabfallen der Lautsprecher oder Monitorboxen erhebliche Verletzungen entstehen können.
- Dieses Produkt enthält Kleinteile, die Erstickungsgefahr beim Verschlucken hervorrufen können. Halten Sie diese Teile von Kindern fern.
- Nutzen Sie zur Reinigung keine aggressiven, chemischen Reiniger.

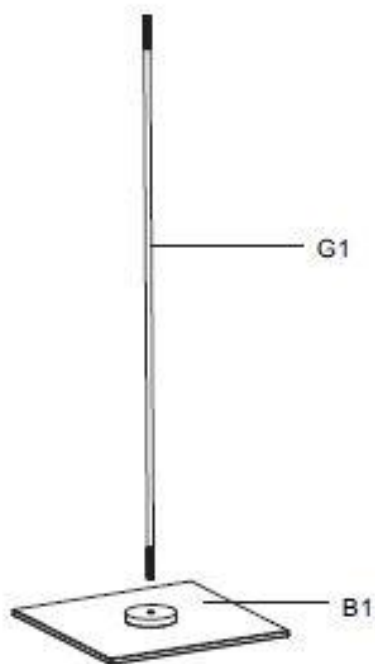
## Lieferumfang und Aufbau

Prüfen Sie beim Auspacken der Ware, ob alle unten in den Grafiken aufgeführten Teile enthalten sind. Der Aufbau ist recht intuitiv. Gehen Sie bitte nach den Schritten 1-6 vor, die in den folgenden Grafiken aufgeführt sind.

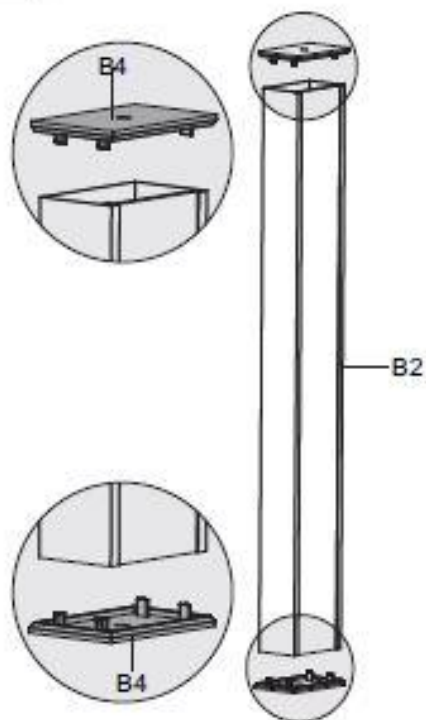
An der Rückseite des Vierkanthrohrs befinden sich gummiverkleidete Einlässe. Durch dieses sog. „Cable-Management“ können Sie Lautsprecherkabel sauber und von vorne unsichtbar verlegen.



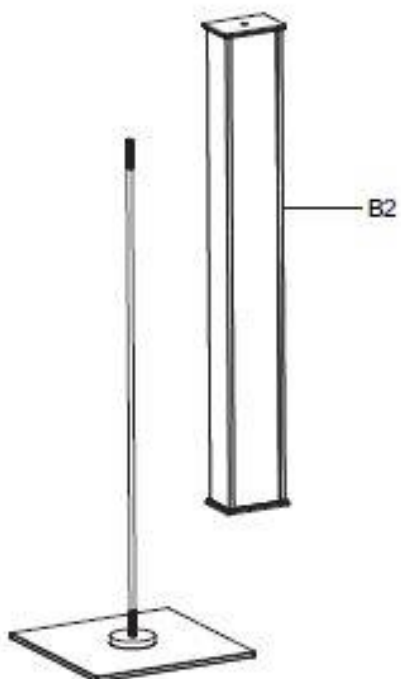
1



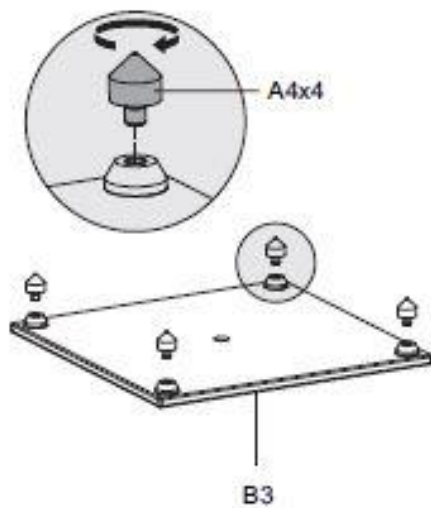
2



3



4

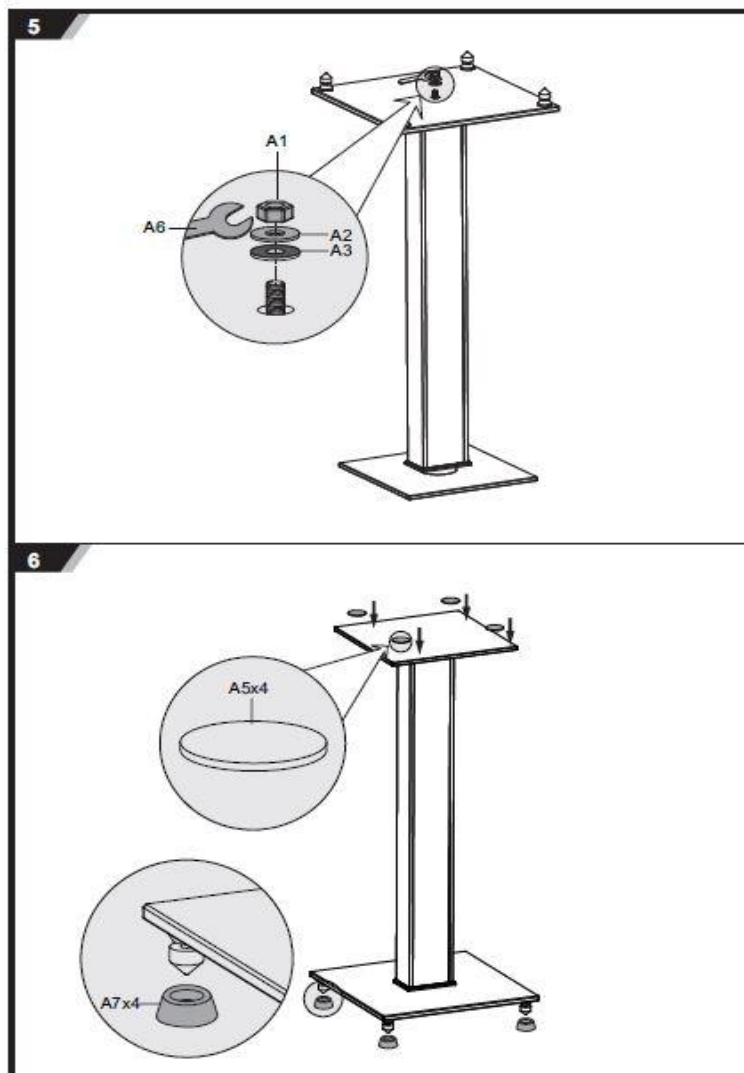


**⚠️ WARNUNG**

Nutzen Sie die Stative nur für Lautsprecher deren Grundfläche sicher und stabil auf die Ablagefläche des Produktes passt und 25x25cm Bodenfläche sowie 10KG Maximalgewicht nicht überschreiten.

Zum besseren Halt der Lautsprecher auf der Auflagefläche finden Sie im Lieferumfang sog. Moosgummi-Pads und ein längeres Band mit Klettverschluss. Nutzen Sie bei Bedarf beides, um dem Lautsprecher auf der Auflagefläche sicheren Halt zu verschaffen und diesen ggf. festzuschnallen.

Nutzen Sie bei empfindlichen Böden (Stein, Parkett, etc.) die mitgelieferten weichen Schockabsorber-Aufsätze („A7“), die neben der Vibrationsabsorption auch dazu dienen, die spitz-zulaufenden Bodenfüßchen zu umschließen.



**KIRSTEIN.de**

Musikhaus Kirstein GmbH  
Bernbeurener Str. 11  
86956 Schongau – Germany  
info@kirstein.de



# Pronomic SLS-282L BK HiFi Studio Speaker Stand

Item No.: 00111740 (1 pair black) Version: 04.2025



Thank you for choosing our speaker stand.  
To ensure that you are fully satisfied with this product, please read carefully and understand this instruction manual before using our product. Keep these operating instructions in a safe place. The operating instructions must be passed on to all subsequent users.



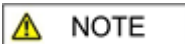
Follow the operating instructions!



**This is not a toy. Please do not leave children unsupervised when handling this item.**

All information in these operating instructions has been checked to the best of our knowledge and belief. However, neither the author nor the publisher can be held liable for any damage in connection with the use of these operating instructions.

## Detailed safety instructions / use:



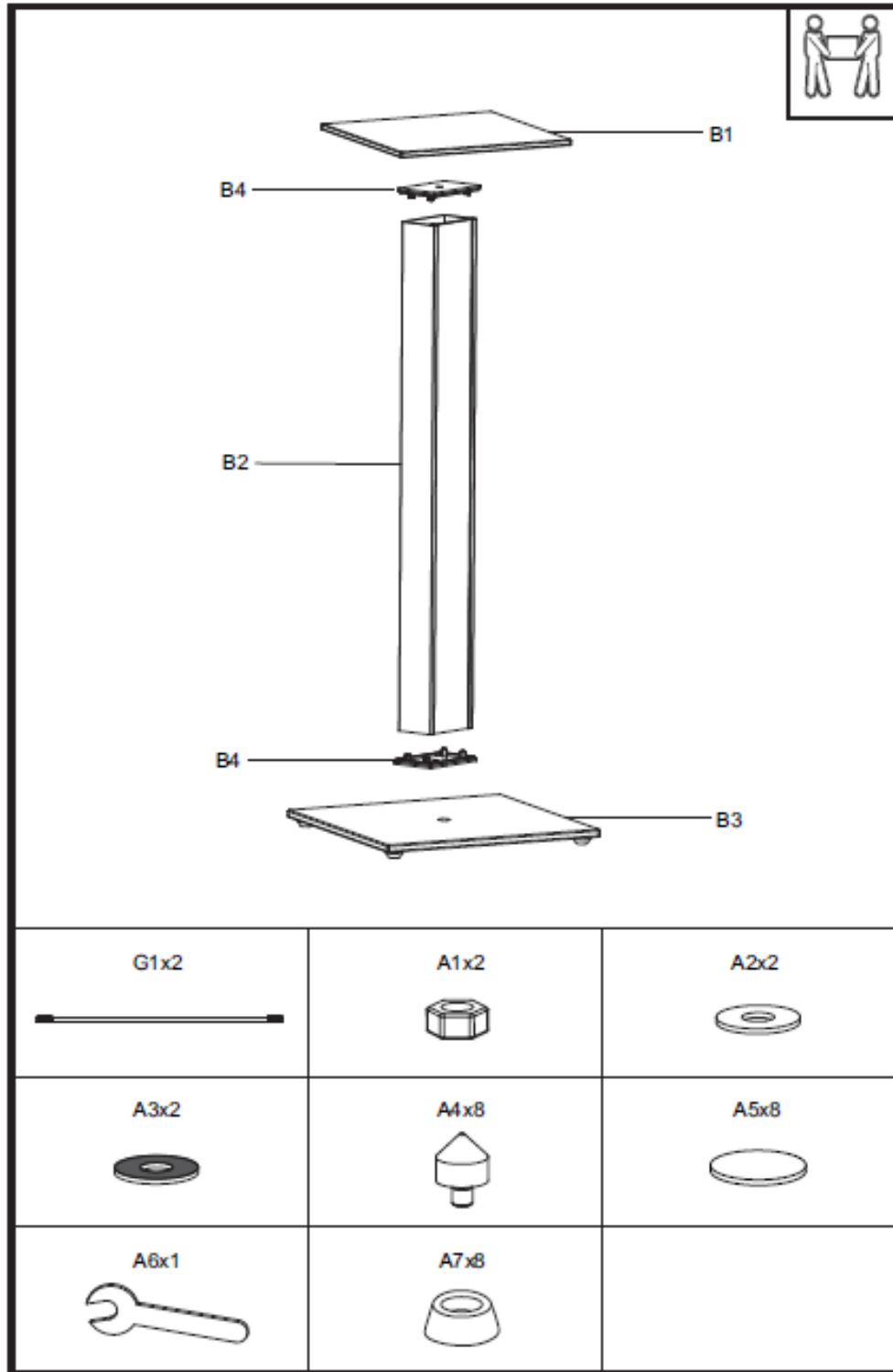
Please observe the following safety instructions to avoid malfunction, damage or injury:

- The supporting surfaces should be able to safely withstand the entire weight of the equipment placed on them and all additional components. Accordingly, the maximum weight of a loudspeaker must not exceed 10 kg per stand.
- If used with speakers or monitor boxes that exceed the permissible total weight, damage or possibly injury may result.
- Exercise caution when unpacking and assembling. The base and support plate are partly made of glass elements that can easily break or be scratched.
- Use only the screws supplied and tighten the screws sufficiently to ensure that the bracket is stable and that they cannot cause vibrations or noise when in use.
- This product is designed for indoor use only
- The ground or floor surface must be suitable for the use of the stand. Ensure that the surface is level. If the speakers are tilted, they may fall over or fall down.
- Only use the stand with speakers that do not have a larger support surface than the support panel. There is a risk of tipping and falling.
- Make sure that the speaker is stable on the support surface.
- Ensure that small children do not play within the usage radius of the stands, as significant injuries can occur if the speakers or monitor boxes fall.
- This product contains small parts that may cause a choking hazard if swallowed. Keep these parts away from children.
- Do not use aggressive chemical cleaners for cleaning.

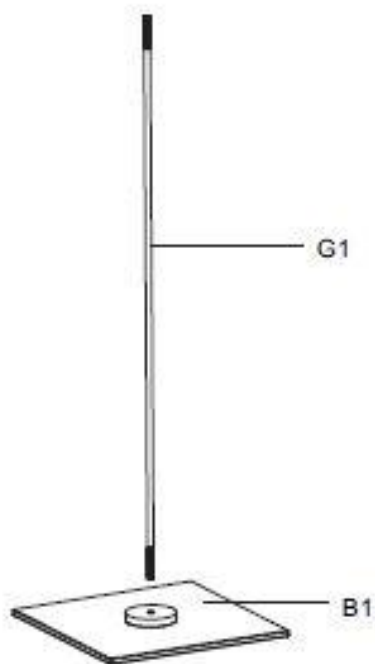
## Scope of delivery and assembly

When unpacking the goods, check that all the parts listed in the diagrams below are included. The set-up is quite intuitive. Please proceed according to the steps 1-6 listed in the following graphics.

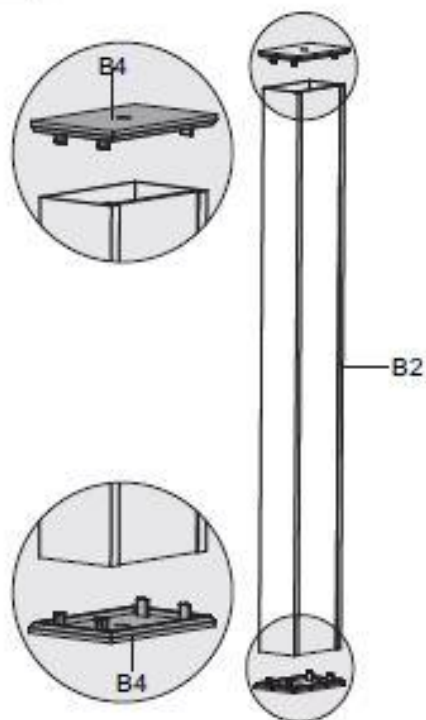
There are rubber-lined inlets on the back of the square tube. This so-called "cable management" allows you to lay speaker cables cleanly and invisibly from the front.



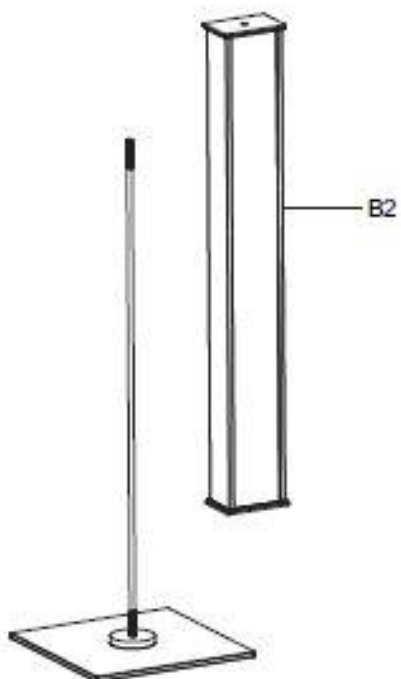
1



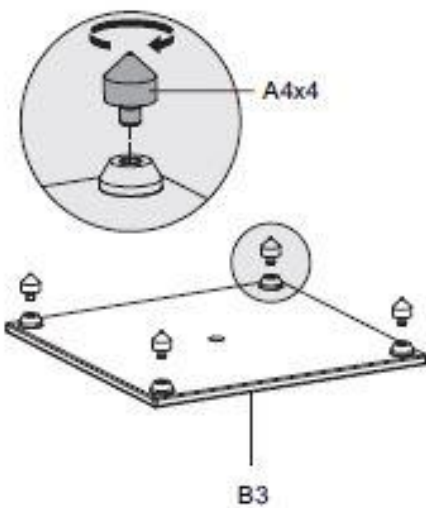
2



3



4

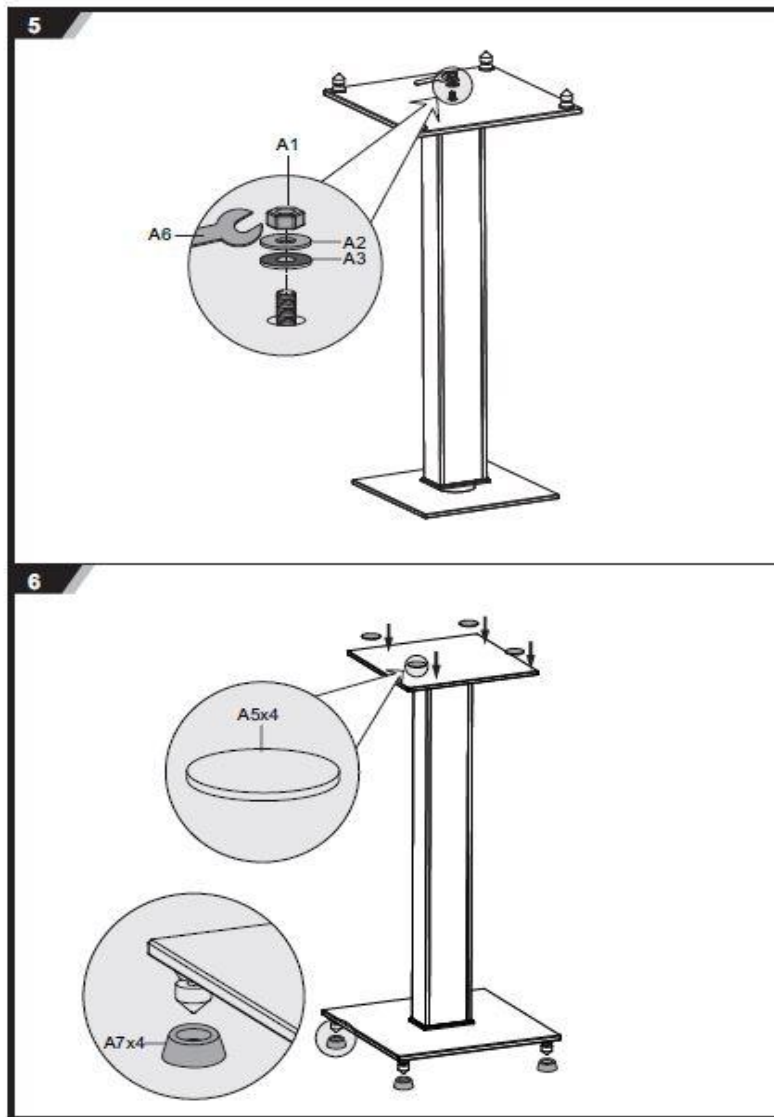


**⚠ WARNING**

Use the stands only for speakers whose base fits safely and stably on the support surface of the product and does not exceed 25x25cm floor space and 10KG maximum weight.

For a better hold of the speakers on the support surface, you will find so-called foam rubber pads and a longer strap with Velcro fastener in the scope of delivery. If necessary, use both to provide the speaker with a secure hold on the support surface.

For sensitive floors (stone, parquet, etc.), use the supplied soft shock absorber attachments ("A7") which, in addition to absorbing vibrations, also serve to enclose the tapered floor feet.



**KIRSTEIN.de**

Musikhaus Kirstein GmbH  
Bernbeurener Str. 11  
86956 Schongau – Germany  
info@kirstein.de

