

 Made in Germany

# eurolite<sup>®</sup> freeDMX

Wi-Fi Interface PRO 512



Bedienungsanleitung  
User Manual

**eurolite<sup>®</sup>**  
freeDMX PRO 512 Wi-Fi Interface



DMX



ART-NET



2.4G

**dxt** PRO  
DMX Tools

No. 51860131

[www.eurolite.de](http://www.eurolite.de)

# INHALT

<b>EINFÜHRUNG</b> .....	<b>3</b>
Produktmerkmale .....	3
Lieferumfang .....	3
Zubehör .....	3
<b>WICHTIGE SICHERHEITSHINWEISE</b> .....	<b>4</b>
<b>BEDIENELEMENTE UND ANSCHLÜSSE</b> .....	<b>5</b>
<b>INBETRIEBNAHME</b> .....	<b>6</b>
Installation .....	6
Stromversorgung herstellen .....	6
Netzwerkverbindung herstellen .....	6
Konfigurationsseite aufrufen .....	6
<b>ANWENDUNGEN</b> .....	<b>7</b>
1 – Mobiler AP-Betrieb .....	7
2 – Stationärer WLAN-Betrieb .....	8
3 – Stationärer LAN-Betrieb .....	8
4 – Stationärer LAN-Betrieb .....	8
<b>MENÜEINSTELLUNGEN</b> .....	<b>9</b>
Status .....	9
Main Menu .....	9
Settings .....	9
<b>WEBSITE</b> .....	<b>10</b>
<b>ART-NET</b> .....	<b>11</b>
<b>FEHLERSUCHE</b> .....	<b>11</b>
<b>REINIGUNG UND WARTUNG</b> .....	<b>12</b>
<b>UMWELTSCHUTZ</b> .....	<b>12</b>
<b>TECHNISCHE DATEN</b> .....	<b>12</b>
Zubehör .....	12

D00163671, Version 1.0, Stand 26/08/2025

Produkt-Updates, Dokumentation, Software und Support erhalten Sie unter [www.eurolite.de](http://www.eurolite.de). Die neueste Version der Bedienungsanleitung finden Sie im Downloadbereich des Produkts.

© 2025 Eurolite. Alle Rechte vorbehalten.  
Dieses Dokument darf ohne schriftliche Genehmigung des Copyrightinhabers weder ganz noch teilweise reproduziert werden. Der Inhalt dieses Dokuments kann ohne vorherige Ankündigung modifiziert werden, wenn Änderungen in Methodik, Design oder Herstellung dies erforderlich machen.

Alle in diesem Dokument erwähnten Marken gehören den jeweiligen Eigentümern.

Art-Net™ is a trademark by and Copyright Artistic Licence Holdings Ltd.

DMX Workshop by <https://artisticlicence.com>

## Erleben Sie Eurolite.

Videos zum Produkt, passendes Zubehör, Dokumentation, Firmware- und Software-Updates, Support und News zur Marke. Sie finden all das und vieles mehr auf unserer Website. Besuchen Sie uns auch auf unserem YouTube-Kanal und Facebook.



[www.eurolite.de](http://www.eurolite.de)



[www.youtube.com/eurolitevideo](http://www.youtube.com/eurolitevideo)



[www.facebook.com/Eurolitefans](http://www.facebook.com/Eurolitefans)

Willkommen bei Eurolite! Ihr neues freeDMX PRO 512 ist Teil der DXT-Serie von Eurolite, die zuverlässige und leistungsstarke DMX-Tools made in Germany umfasst. Das freeDMX PRO 512 ermöglicht die Ausgabe von bis zu 512 DMX-Kanälen. Das Gerät lässt über Art-Net, eine Website oder über das Display konfigurieren.

Die Verbindung zum Tablet mit der App „Light Captain“ kann dabei entweder direkt per WLAN und LAN-Kabelverbindung oder über ein bestehendes Netzwerk hergestellt werden. Sollte einmal kein Tablet mit dem freeDMX PRO 512 verbunden sein, kann eine DMX-Stimmung auf dem Gerät gespeichert werden. Das freeDMX PRO 512 bietet eine Merger-Funktion und lässt sich dank des DMX-Eingangs in eine bestehende Lichtanlage integrieren.

Die Stromversorgung (5V DC) erfolgt über eine USB-C-Buchse mit Verschraubmöglichkeit. Es verfügt über Neutrik etherCON- und XLR-Buchsen.

Diese Bedienungsanleitung zeigt Ihnen, wie Sie Ihr neues Produkt von Eurolite installieren, in Betrieb nehmen und nutzen. Damit Sie sich und andere keinen Gefahren aussetzen, beachten Sie bitte unbedingt alle Sicherheitshinweise und verwenden das Produkt nur wie in dieser Anleitung beschrieben. Bitte bewahren Sie diese Bedienungsanleitung für weiteren Gebrauch auf und geben Sie sie ggf. an nachfolgende Besitzer weiter.

## Produktmerkmale

- Ausgabe von 512 DMX-Kanälen
- Merge-Funktionen: Off, HTP, LTP oder Backup
- DMX-Aktualisierungsrate: 40 Hz
- Versorgung über verschraubbaren USB-C Stecker
- Konfiguration über Website, Art-Net oder LCD-Anzeige
- Schnelle Konfiguration über QR-Codes
- 2,4 GHz WiFi Accesspoint
- Verbindung zu bestehendem WLAN
- Ethernet-Verbindung
- Unterstützt Art-Net
- iOS und Android App: Eurolite Light Captain
- USB-Buchse für WirelessDMX-Sender
- Speicher für 1 DMX-Stimmung
- Montage über optionales Zubehör möglich

## Lieferumfang

- freeDMX PRO 512
- Antenne
- Netzteil
- Verschraubbares USB-C-Kabel (2m)
- Diese Bedienungsanleitung

Nehmen Sie das Produkt aus der Verpackung. Entfernen Sie alle Verpackungsmaterialien und überprüfen Sie, ob alle Komponenten vollständig und unbeschädigt sind. Im Falle einer unvollständigen oder beschädigten Lieferung wenden Sie sich bitte an Ihren Händler.

## Zubehör

- Befestigungswinkel (No. 70064875)
- Omega-Bügel (No. 51786552)
- Rackrahmen (No. 70064874)

# WICHTIGE SICHERHEITSHINWEISE

## ACHTUNG!



### Betriebsbedingungen

Das Gerät ist für die Benutzung in Innenräumen ausgelegt. Schützen Sie es vor Feuchtigkeit und Nässe.

## GEFAHR!



### Elektrischer Schlag durch Kurzschluss

Seien Sie besonders vorsichtig beim Umgang mit gefährlicher Netzspannung. Bei dieser Spannung können Sie einen lebensgefährlichen elektrischen Schlag erhalten.

- Bitte lesen Sie vor der Verwendung des Produkts diese Bedienungsanleitung. Sie enthält wichtige Hinweise für den korrekten Betrieb. Bewahren Sie diese Anleitung für weiteren Gebrauch auf.
- Verwenden Sie das Produkt ausschließlich gemäß den hier gegebenen Vorgaben. Bei Schäden, die durch Nichtbeachten dieser Bedienungsanleitung verursacht werden, erlischt der Garantieanspruch. Für Folgeschäden wird keine Haftung übernommen.
- Bei Sach- oder Personenschäden, die durch unsachgemäße Handhabung oder Nichtbeachten der Sicherheitshinweise verursacht werden, übernehmen wir keine Haftung und es erlischt jeder Garantieanspruch.
- Aus Sicherheitsgründen ist das eigenmächtige Umbauen oder Verändern des Produkts nicht gestattet und hat den Verfall der Garantieleistung zur Folge.
- Um die Gefahr eines elektrischen Schlages zu vermeiden, niemals irgendeinen Teil des Produkts öffnen. Nur an eine vorschriftsmäßige Steckdose anschließen, die der Produktspezifikation entspricht. Die Steckdose muss gut zugänglich sein, damit Sie im Bedarfsfall den Netzstecker schnell ziehen können. Verlegen Sie das Anschlusskabel so, dass es nicht zur Stolperfalle wird.
- **WICHTIG:** Dieses Produkt ist nicht für die Benutzung im Freien geeignet! Nur für den Innenbereich! Nicht in der Nähe von Wasser verwenden! Der ideale Temperaturbereich liegt bei -5 bis +45 °C.
- Vor der Reinigung den Netzstecker aus der Steckdose ziehen. Zur Reinigung nur ein weiches Tuch und niemals Lösungsmittel verwenden.
- Niemals das Netzkabel und den -stecker mit nassen Händen berühren, da die Gefahr eines Stromschlags besteht.
- Das Produkt ist kein Spielzeug. Halten Sie es vor Kindern und Haustieren fern. Lassen Sie Verpackungsmaterial nicht achtlos liegen.
- Das Gerät erfüllt allen erforderlichen Richtlinien der EU und ist deshalb mit **CE** gekennzeichnet.

## Bestimmungsgemäße Verwendung

Das WLAN-DMX-Interface dient zur drahtlosen Lichtsteuerung von einem Tablet oder PC. Es empfängt die Steuersignale über das Netzwerk und leitet diese an die DMX512-Kette weiter.

## Überkopfmontage

### WARNUNG!

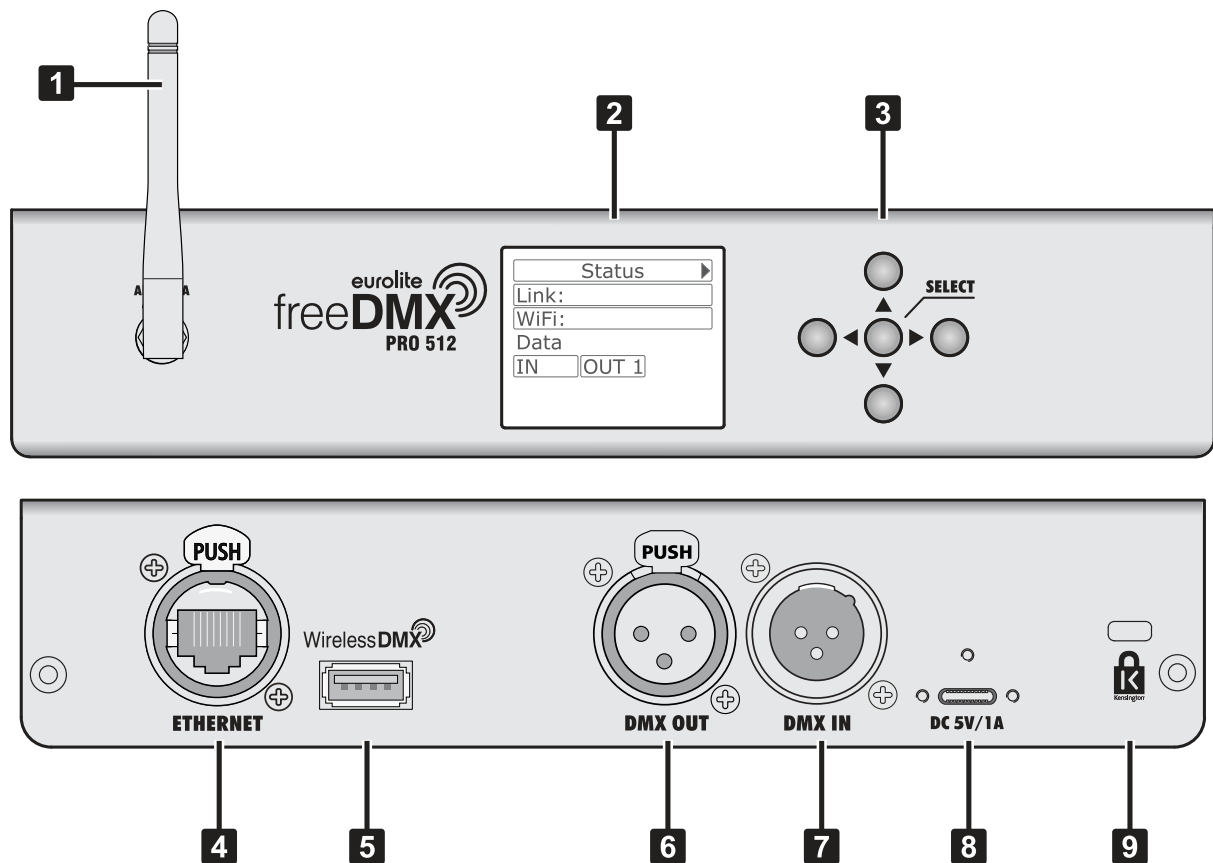


### Verletzungsgefahr durch Herabfallen

Über Kopf installierte Geräte können beim Herabstürzen erhebliche Verletzungen verursachen! Stellen Sie sicher, dass das Gerät sicher installiert ist und nicht herunterfallen kann. Die Montage darf nur durch eine Fachkraft erfolgen, die mit den Gefahren und den einschlägigen Vorschriften hierfür vertraut ist.

- Das Gerät kann per Omega-Bügel an einer Traverse oder einer anderen geeigneten Struktur befestigt werden. Die Montage darf niemals freischwingend erfolgen.
- Das Produkt muss fachgerecht und sicher befestigt sein und darf nicht herunterfallen können. Es sind die gesetzlichen, nationalen Sicherheitsvorschriften zu beachten.
- Bei gewerblicher Nutzung sind die landesspezifischen Unfallverhütungsvorschriften des Verbandes der gewerblichen Berufsgenossenschaften für elektrische Anlagen und Betriebsmittel unbedingt zu beachten.
- Versuchen Sie niemals, die Installation selbst vorzunehmen, wenn Sie nicht über eine ausreichende Qualifikation verfügen, sondern beauftragen Sie einen professionellen Installateur. Unsachgemäße Installationen können zu Verletzungen und/oder zur Beschädigung von Eigentum führen.
- Der Hersteller haftet nicht für Schäden, die durch unsachgemäße Installation und unzureichende Sicherheitsvorkehrungen verursacht werden.
- Die tragende Struktur muss mindestens für das Zehnfache aller montierten Geräte ausgelegt sein.
- Sperren Sie den Arbeitsbereich während der Montage und arbeiten Sie von einer stabilen Plattform aus.
- Verwenden Sie Montagematerial, das für die Struktur geeignet ist und die Last des Geräts tragen kann. Geeignetes Montagematerial finden Sie im Abschnitt „Zubehör“.
- Sichern Sie das Gerät mit einer geeigneten Sicherungsvorrichtung zusätzlich ab. Diese zweite Aufhängung muss auf Grundlage der aktuellsten Arbeitsschutzbestimmungen ausreichend dimensioniert und so angebracht sein, dass im Fehlerfall der Hauptaufhängung kein Teil der Installation herabfallen kann.
- Nach der Montage muss das Gerät regelmäßig gewartet und überprüft werden, um mögliche Korrosion, Verformung und Lockerung zu vermeiden.

## BEDIENELEMENTE UND ANSCHLÜSSE



Nr.	Element	Funktion
1	Antenne	Für den WLAN-Betrieb.
2	Display	Zeigt alle Menüpunkte und Einstellmöglichkeiten an.
3	Steuertasten	Zur Navigation und Werteänderung die äußeren Pfeiltasten verwenden. Zum Bestätigen die mittlere Taste.
4	Ethernet-Anschluss	10Base-T Ethercon-Anschluss (RJ45)
5	WirelessDMX-Anschluss	USB-Buchse für den Anschluss eines WirelessDMX-Senders. Damit lässt sich das DMX-Steuersignal drahtlos auf DMX-Geräte übertragen.
6	DMX512-Ausgang	3-poliger XLR-Buchse. Zum Anschluss von DMX-gesteuerten Geräten wie LED-Scheinwerfer, Moving-Heads, etc.
7	DMX512-Eingang	3-poliger XLR-Stecker. Hier kann ein DMX-Lichtsteuergerät angeschlossen werden für eine DMX-Eingabe alternativ zum WLAN-Signal.
8	Netzanschluss	Stecken Sie hier die Anschlussleitung des USB-Netzteils ein. Darüber befindet sich ein Gewinde zum Fixieren des Kabels.
9	Kensington Slot	Zur Gerätesicherung gegen Diebstahl.

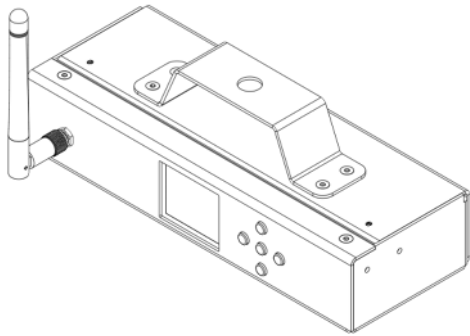
# INBETRIEBNAHME

## Installation

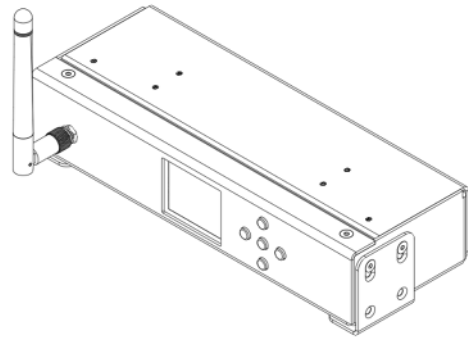
Stellen Sie das Gerät in der Nähe Ihres Tablets auf eine ebene Fläche oder befestigen Sie es mit den optional erhältlichen Zubehörteilen. Schrauben Sie die beiliegende Antenne auf den Antennenanschluss und richten Sie sie für den Betrieb senkrecht auf. Achten Sie bei der Wahl des Standorts darauf, dass das Gerät ein ausreichend starkes WLAN-Signal erhält. Ein schwaches Signal kann zu Verbindungsabbrüchen führen.

**Achtung!** Achten Sie bei Überkopfmontage auf eine ausreichende Tragfähigkeit und bringen Sie eine geeignete Sicherungsvorrichtung an. Beachten Sie alle Sicherheitshinweise auf Seite 4.

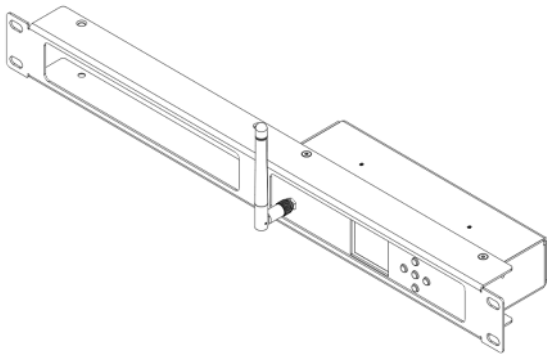
1. Omegabügel zur hängenden Montage



2. Anschraubwinkel



3. Rahmen für 19" Racks



## Stromversorgung herstellen

Verbinden Sie das USB-Kabel mit der Anschlussbuchse am Gerät und dem Steckernetzteil. Verschrauben Sie die Anschlussleitung mit dem Gewinde zur Fixierung. Stecken Sie das Steckernetzteil in die Steckdose ein. Das Gerät ist damit eingeschaltet. Zum Ausschalten und nach dem Gebrauch den Netzstecker wieder trennen, um unnötigen Stromverbrauch zu vermeiden.

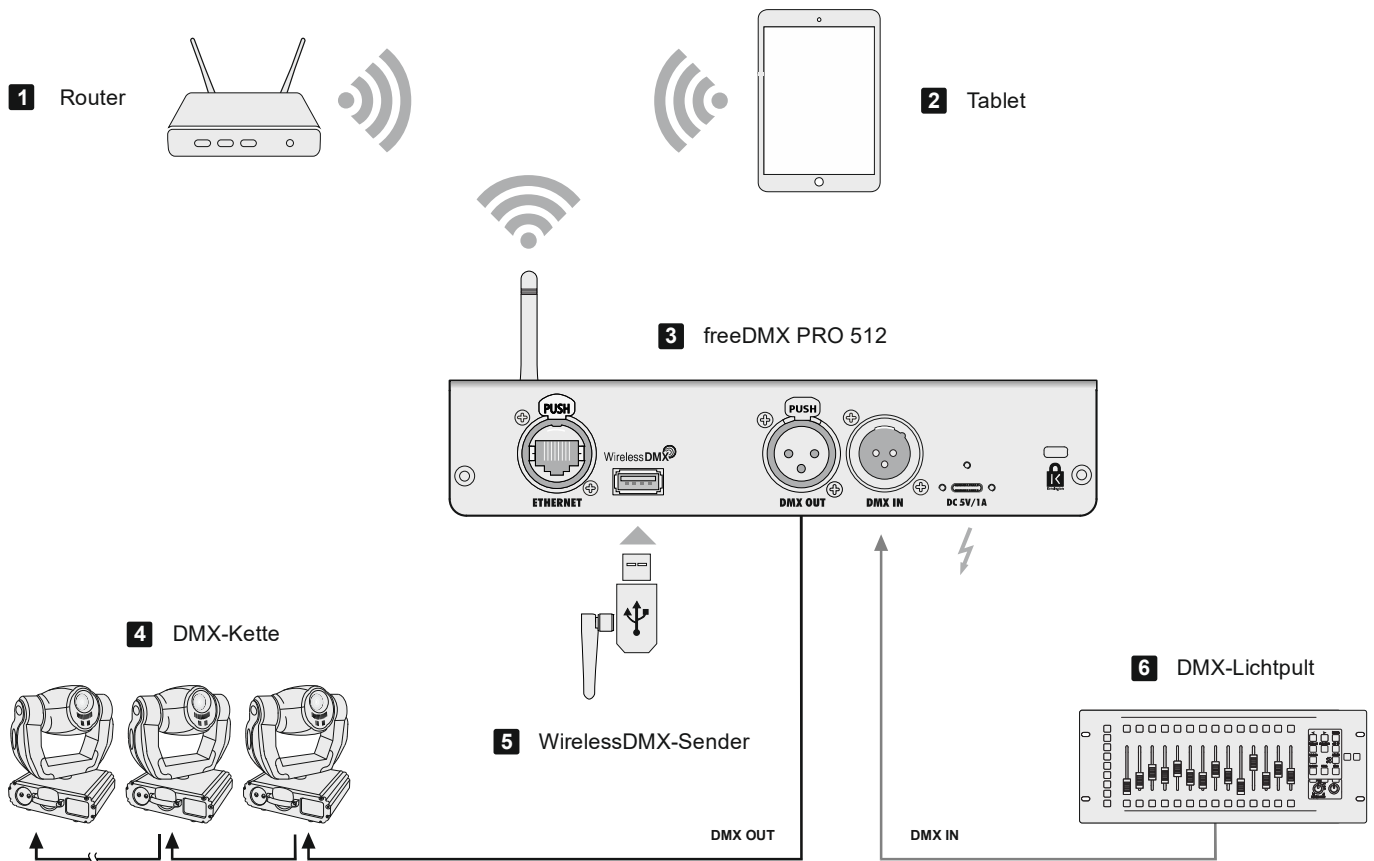
## Netzwerkverbindung herstellen

- **WLAN Access Point:** Das Gerät kann selbst ein 2,4 GHz WLAN-Netz erstellen. Die Verbindung lässt sich schnell und einfach herstellen, indem Sie den QR-Code im Menü „**Connect to AP**“ mit Ihrem Tablet scannen. Ein Netzwerkschlüssel muss dabei nicht eingegeben werden.
- **Vorhandenes WLAN-Netz:** Das Gerät kann mit einem vorhandenen 2,4 GHz WLAN-Netz verbunden werden. Das hat den Vorteil, dass Ihr Tablet Zugang zum Internet hat und voll einsatzbereit bleibt.
- **Ethernet:** Verbinden Sie das freeDMX PRO 512 mit dem LAN-Port an Ihrem Computer oder einem Ethernet-Switch. Dafür sollte mindestens ein Cat 5e-Kabel verwendet werden. Alternativ können Tablets mit einem Ethernet-Adapter per LAN-Kabel verbunden werden.

## Konfigurationsseite des freeDMX PRO 512 aufrufen

Scannen Sie je nach Verbindungstyp den entsprechenden QR-Code im Menü „**Network Config**“ oder rufen Sie in einem Browser (z. B. Firefox oder Chrome) die Adresse <http://freedmx/> auf.

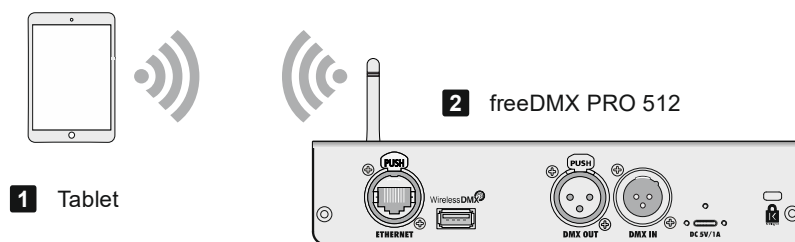
# ANWENDUNGEN



Die Verbindung zum Tablet kann entweder direkt oder über ein bestehendes Netzwerk hergestellt werden. Für die DMX-Ausgabe lässt sich die XLR-Buchse oder ein WirelessDMX-Sender nutzen. Für die DMX-Eingabe alternativ zum WLAN-Signal schließen Sie ein DMX-Steuergerät an. Verwenden Sie diese Einspeisemöglichkeit z. B. für ein Backup-System oder Merger-Betrieb, bei dem Sie die Grundstimmung mit dem Hauspult einstellen und mit Bewegungseffekten am Tablet kombinieren. Nachfolgend finden Sie verschiedene Beispiele für Standardanwendungen und die nötigen Konfigurationsschritte.

## 1 – Mobiler AP-Betrieb

Das Tablet ist direkt mit dem WLAN des freeDMX PRO 512 verbunden.



- Verbinden per AP-Modus: Im Hauptmenü die Option „**Connect to AP**“ aufrufen. Dann den QR-Code mit dem Tablet scannen, um die WLAN-Verbindung herzustellen. Dabei ggf. den Anweisungen am Tablet folgen.
- Falls der AP-Modus erst eingeschaltet werden muss, im Menü unter „**Network Config**“ > „**Wifi AP**“ > „**Off**“ > **Select** > 5 x die ▲ Pfeiltaste betätigen und mit Select abschließend bestätigen (Anzeige „On: 100%“).
- In der App Light Captain unter „**Interfaces**“ das freeDMX PRO 512 auswählen und als IP „**freedmx**“ oder „**192.168.4.1**“ eintragen. Der Port ist 10100.

## 2 – Stationärer WLAN-Betrieb

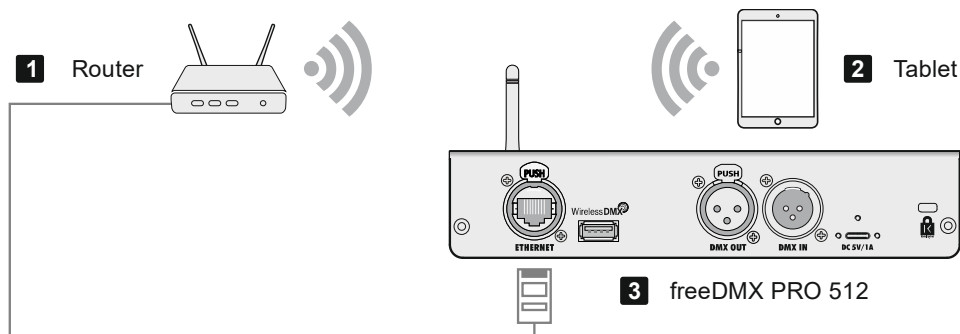
Das Tablet und freeDMX PRO 512 sind per WLAN mit dem Router verbunden.



- Im Menü unter „**Network Config**“ > „**WiFi Station**“ > den Punkt „**SSID**“ aufrufen. Das Gerät sucht nun alle empfangbaren WLAN-Router und listet diese in der obersten Zeile auf. Betätigen Sie Select. Die Farbe des Cursors wechselt von Blau auf Gelb und Sie können das gewünschte WLAN-Netzwerk mit den Pfeiltasten ▲/▼ auswählen. Bestätigen Sie erneut mit Select.
- Geben Sie unter „**WiFi Key**“ den Netzwerkschlüssel Ihres WLAN-Netzwerks ein. Benutzen Sie zur Eingabe der erforderlichen Ziffern und Zeichen die Pfeiltasten ▲/▼. Es wird zwischen Groß- und Kleinschreibung unterschieden. Wenn das gewünschte Zeichen erscheint, drücken Sie die rechte Pfeiltaste ►, um das nächste Zeichen eingeben zu können. Mit der linken Pfeiltaste ◀ lassen sich Zeichen löschen. Wenn alle Zeichen eingegeben sind, bestätigen Sie mit Select. Speichern Sie Ihre Einstellungen mit „**Save**“. Die Verbindung wird hergestellt (Anzeige „Wifi Connected“). In der Statusanzeige erscheint nun der Name des WLAN-Netzwerks mit einer grünen Markierung.

## 3 – Stationärer LAN-Betrieb

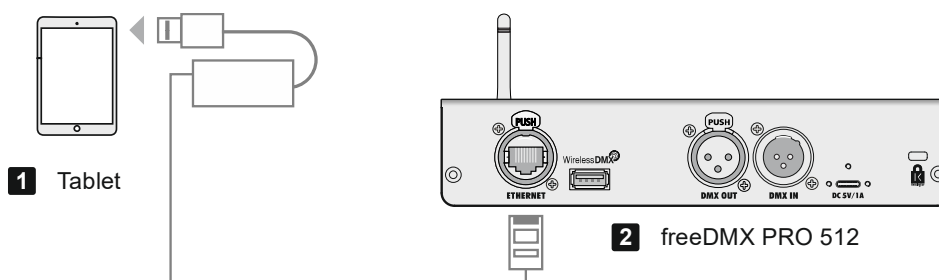
Das Tablet ist per WLAN mit dem Router verbunden und das freeDMX PRO 512 per LAN-Kabel.



- Im Menü unter „**Network Config**“ > „**Ethernet**“ > „**DHCP Config**“ das Gerät auf „**DHCP Client**“ konfigurieren.
- In der App Light Captain entweder „**freedmx**“ oder die zugewiesene IP am Gerät ablesen und eintragen: Dazu im Menü „**Network Config**“ > „**Ethernet**“ aufrufen. Die IP erscheint hier in der vorletzten Zeile.

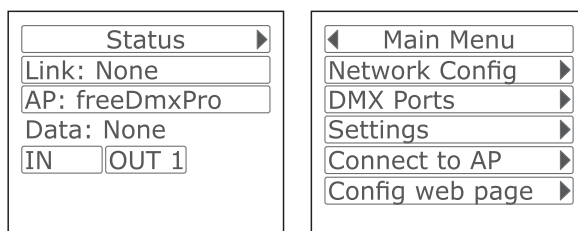
## 4 – Stationärer LAN-Betrieb

Das Tablet ist per Ethernet-Adapter mit dem freeDMX PRO 512 verbunden.



- Im Menü unter „**Network Config**“ > „**Ethernet**“ > „**DHCP Config**“ das Gerät auf „**DHCP Server**“ konfigurieren.
- In der App Light Captain entweder „**freedmx**“ oder die IP „**192.168.1.20**“ eintragen.

# MENÜEINSTELLUNGEN



Nach dem Netzanschluss wird das Gerät initialisiert. Das Display zeigt kurz die aktuelle Version der Firmware und dann die Statusanzeige. In dieser Ansicht können keine Änderungen vorgenommen werden. Mit den Steuertasten rufen Sie das Hauptmenü auf und navigieren durch die Menüpunkte. Ein blau hinterlegter Cursor zeigt die Position. Mit einem Druck auf **Select** rufen Sie eine Funktion zur Bearbeitung auf. Der Cursor ist dann gelb hinterlegt. Verwenden Sie die Tasten **▲** und **▼**, um Einstellungen zu ändern. Bestätigen Sie mit **Select**. Änderungen sind sofort aktiv. Abgesehen vom Menüpunkt „Settings“ können alle Einstellungen auch über die Website konfiguriert werden. Die Erklärung der Menüpunkte finden Sie daher im Abschnitt „WEBSITE“.

## Status

Menüpunkt	Funktion
<b>Link</b>	Zeigt bei bestehender WLAN-Verbindung den Namen der Wifi Station an. Besteht eine LAN-Verbindung, hat diese Vorrang gegenüber der WLAN-Verbindung und wird mit „Ethernet“ angezeigt.
<b>AP</b>	Zeigt den WLAN-Namen des Access Points des freeDMX PRO 512.
<b>Data</b>	Zeigt ob Daten von der App oder per Art-Net empfangen werden.
<b>Status</b>	Zeigt den Status der DMX-Verbindungen.

## Main Menu

Menüpunkt	Funktion
<b>Network Config</b>	Netzwerkeinstellungen konfigurieren
<b>DMX Ports</b>	DMX-Ports konfigurieren
<b>Settings</b>	Systemeinstellungen konfigurieren
<b>Connect to AP</b>	Verbindung zum Access Point herstellen
<b>Config web page</b>	Zugriff auf die Konfigurationsseite

## Settings

Menüpunkt	Funktion
<b>Display</b>	In der Grundeinstellung „Always On“ bleibt das Display dauerhaft eingeschaltet. Es kann auch 30 Sekunden oder 60 Sekunden nach dem letzten Drücken einer Taste ausgeschaltet werden. Mit einem Druck auf SELECT schaltet es sich wieder ein.
<b>Factory Reset</b>	Setzt das Gerät auf Werkseinstellungen zurück.
<b>Version</b>	Zeigt die Version der Firmware.

## WEBSITE

Die Konfigurationsseite ist über die Geräte-IP erreichbar. Diese kann im Hauptmenü ausgelesen werden: „**Network Config**“ > „**Ethernet**“ > die IP erscheint hier in der vorletzten Zeile. Alternativ können Sie die Adresse <http://freedmx/> nutzen. Sollen mehrere Geräte gleichzeitig verwendet werden, so müssen die IP-Adressen zwingend geändert werden. Beide Geräte (freeDMX PRO 512 und Tablet) müssen sich dazu im selben Netzwerk befinden.

### • Status:

### • Ethernet:

#### • Mode:

- **Static IP:** Es wird die unten eingestellte IP / Subnetzmaske verwendet.
- **Dynamic IP Client:** Befindet sich ein aktiver DHCP-Server im Netzwerk, so bekommt das freeDMX PRO 512 von ihm eine IP-Adresse zugewiesen. Vorsicht: Diese IP kann sich unter Umständen nach einem Neustart verändern!
- **Dynamic IP Server:** Das freeDMX PRO 512 vergibt IP-Adressen an alle per Ethernet angeschlossenen Geräte.

• **IP Address:** Editierbare IP-Adresse

• **Subnet Mask:** Editierbare Subnetz-Maske

• **MAC:** Eindeutige Ethernet-MAC-Adresse

### • Wifi:

- **Search for Wifi stations:** Suche nach vorhandenen 2,4 GHz WLAN-Netzen.

### • Access Point:

- **Power:** Bei Bedarf kann hier die Sendeleistung des AP reduziert werden oder komplett abgeschaltet werden.
- **SSID:** Unter diesem Namen ist der AP auffindbar für andere Geräte.
- **Security:** WLAN-Verschlüsselung; sollte aktiviert sein, um unberechtigte WLAN-Verbindungen zu unterbinden.
- **Key:** WLAN-Schlüssel; Klartextanzeige durch Klick auf das Augensymbol.
- **Channel:** WLAN-Kanalauswahl.
- **freeDmx IP:** Unter dieser IP oder „freeDmx/“ ist das freeDMX PRO 512 erreichbar, wenn das Endgerät über den AP verbunden ist.

### • Art-Net:

- **Art-Net Long Name:** Zur Identifikation des Geräts im Netzwerk.
- **Art-Net Short Name:** Zur Identifikation des Geräts im Netzwerk.

### • DMX Out:

- **Art-Net Universe:** 0-32768
- **DMX Test:** Beim Anklicken wird auf allen DMX-Kanälen der Wert 255 ausgegeben.
- **Startup Scene:**
  - Teste die gespeicherte Startszene.
  - Speichere die aktuelle DMX-Ausgabe als Startszene.
  - Lösche die Startszene.

### • DMX In:

- **Merge Mode:**
  - Off: DMX In wird nicht genutzt.
  - HTP: Kanalweise gewinnt der höhere Wert (App/Art-Net oder DMX In).
  - LTP: Kanalweise gewinnt, wer zuletzt diesen Kanal geändert hat (App/Art-Net oder DMX In).
  - Backup: Sollte keine App/Art-Net Verbindung vorliegen, so wird der Wert von DMX In ausgegeben.

### • DXT:

- Befinden sich andere DXT-Geräte im Netzwerk, so werden sie hier aufgelistet.

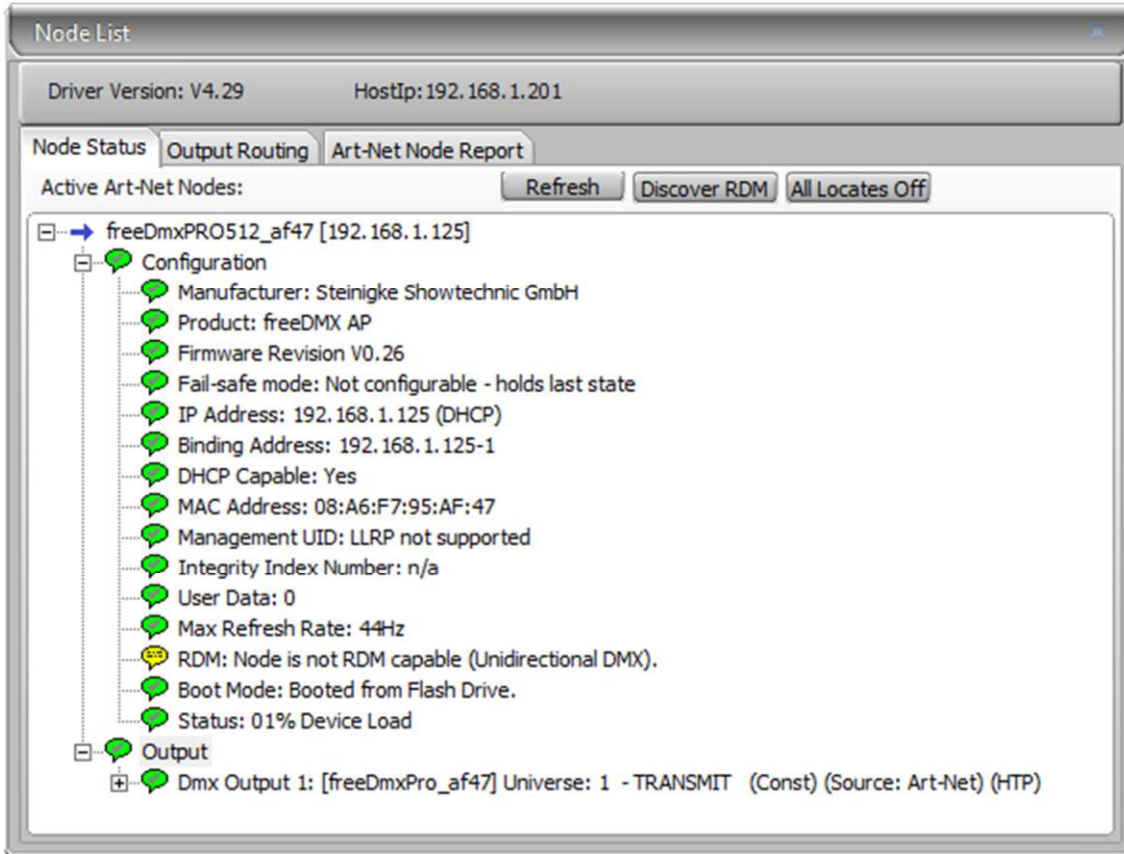
### • Info:

- Informationen zum freeDMX PRO 512.

# ART-NET

Über den „DMX-Workshop“ sind einstellbar:

- Art-Net Lang Name
- Art-Net Kurz Name
- Art-Net Net
- Art-Net Subnet
- Art-Net Universe
- IP Adresse
- Subnetz
- DHCP



## FEHLERSUCHE

Symptom	Ursache	Lösung
Das Display bleibt dunkel.	Das Gerät ist nicht richtig angeschlossen.	Bitte stellen Sie eine ausreichende Spannungsversorgung für das freeDMX PRO 512 her.
	Das Display ist in den Standby-Modus gewechselt	Drücken Sie die Select-Taste am Gerät.

## REINIGUNG UND WARTUNG

Das Produkt ist bis auf eine gelegentliche Reinigung für Sie wartungsfrei. Zur Reinigung können Sie ein fusselfreies, angefeuchtetes Tuch verwenden. Überlassen Sie Reparaturen einem Fachmann.

## UMWELTSCHUTZ

### Informationen zur Entsorgung



Bitte übergeben Sie das Gerät bzw. die Geräte am Ende der Nutzungsdauer zur umweltgerechten Entsorgung einem örtlichen Recyclingbetrieb. Geräte, die mit diesem Symbol gekennzeichnet sind, dürfen nicht im Hausmüll entsorgt werden. Für weitere Informationen wenden Sie sich bitte an Ihren Händler oder die zuständige örtliche Behörde. Entnehmen Sie evtl. eingelegte Batterien und entsorgen Sie diese getrennt vom Produkt.



Als Endverbraucher sind Sie durch die Batterieverordnung gesetzlich zur Rückgabe aller gebrauchten Batterien und Akkus verpflichtet. Die Entsorgung über den Hausmüll ist verboten. Verbrauchte Batterien können Sie unentgeltlich bei den Sammelstellen Ihrer Gemeinde und überall, wo Batterien verkauft werden, abgeben. Mit der Verwertung von Altgeräten und der ordnungsgemäßen Entsorgung von Batterien und Akkus leisten Sie einen wichtigen Beitrag zum Schutz unserer Umwelt.

## TECHNISCHE DATEN

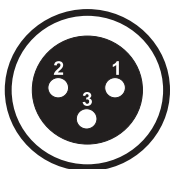
Stromversorgung:	100-240 V AC, 50/60 Hz über mitgeliefertes Netzteil (5V DC, 1000 mA)
WLAN:	Standard: IEEE 802.11 b/g/n
USB-Anschluss:	Typ C, 1 A
DMX-Kanäle:	Ausgabe 512
DMX-Eingang:	1 x 3-pol XLR (M)
DMX-Ausgang:	1 x 3-pol XLR (W)
Netzwerkanschluss:	Protokoll: Art-Net 3 über RJ-45 etherCON, 10 Mbit/s Standard: IEEE 802.3u
Ansteuerung:	DMX, WLAN, Light'J App, Light Captain App
Reichweite:	Bis zu 60m im Freien Bis zu 30m in Gebäuden
Frequenzband:	2,4 GHz
Antennenverstärkung:	2 dBi
Displaytyp:	Mehrfarbiges TFT-Display
Maße:	Breite: 20 cm Tiefe: 8 cm Höhe: 4,1 cm

Technische Daten können im Zuge der Weiterentwicklung des Produkts ohne vorherige Ankündigung geändert werden.

Steckerbelegung:

### DMX-Ausgang

XLR-Einbaubuchse:



1: Masse  
2: Signal (-)  
3: Signal (+)

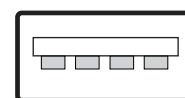
### DMX-Eingang

XLR-Einbaustecker:



1: Masse  
2: Signal (-)  
3: Signal (+)

### USB-Anschluss



+5V D- D+ GND

### Zubehör

Best.-Nr. 70064874	Montagerahmen für DXT Serie 2x (19")
Best.-Nr. 70064876	Blindplatte für DXT Serie Montagerahmen 2x
Best.-Nr. 51786552	Omega-Bügel für DXT-Serie
Best.-Nr. 70064875	Montagewinkel für DXT-Serie

# CONTENTS

<b>INTRODUCTION</b> .....	<b>14</b>
Product features .....	14
What is included .....	14
Accessories.....	14
<b>IMPORTANT SAFETY INSTRUCTIONS</b> .....	<b>15</b>
<b>OPERATING ELEMENTS AND CONNECTIONS</b> .....	<b>16</b>
<b>SETUP</b> .....	<b>17</b>
Installation .....	17
Connection to the power supply .....	17
Network connection.....	17
<b>APPLICATIONS</b> .....	<b>18</b>
1 – Mobile AP mode.....	18
2 – Stationary Wi-Fi mode.....	19
3 – Stationary LAN mode.....	19
4 – Stationary LAN mode.....	19
<b>MENU SETTINGS</b> .....	<b>20</b>
Status.....	20
Main Menu .....	20
Settings.....	20
<b>WEBSITE</b> .....	<b>21</b>
<b>ART-NET</b> .....	<b>22</b>
<b>TROUBLESHOOTING</b> .....	<b>22</b>
<b>CLEANING AND MAINTENANCE</b> .....	<b>23</b>
<b>PROTECTING THE ENVIRONMENT</b> .....	<b>23</b>
<b>TECHNICAL SPECIFICATIONS</b> .....	<b>23</b>
Accessories.....	23

D00163671, version 1.0, publ. 26/08/2025

For product updates, documentation, software and support please visit [www.eurolite.de](http://www.eurolite.de). You can find the latest version of this user manual in the product's download section.

© 2025 Eurolite. All rights reserved.

No part of this document may be reproduced in any form without the written permission of the copyright owner. The contents of this document are subject to revision without notice due to continued progress in methodology, design, and manufacturing. Eurolite shall have no liability for any error or damage of any kind resulting from the use of this document.

All trademarks mentioned herein are the property of their respective owners.

Art-Net™ is a trademark by and Copyright Artistic Licence Holdings Ltd.

DMX Workshop by <https://artisticlicence.com/>

# INTRODUCTION

## Experience Eurolite.

Product videos, suitable accessories, firmware and software updates, documentation and the latest news about the brand. You will find this and much more on our website. You are also welcome to visit our YouTube channel and find us on Facebook.



[www.eurolite.de](http://www.eurolite.de)

 [www.youtube.com/eurolitevideo](http://www.youtube.com/eurolitevideo)

 [www.facebook.com/Eurolitefans](http://www.facebook.com/Eurolitefans)

Welcome to Eurolite! Your new freeDMX PRO 512 is part of Eurolite's DXT series, which consists of high-performance and reliable DMX tools made in Germany. The freeDMX PRO 512 enables the output of up to 512 DMX channels. The device can be configured via Art-Net, a website or the display.

You may connect your tablet with the "Light Captain" app either directly via Wi-Fi and LAN cable connection or via an existing network. If no tablet is connected to the freeDMX PRO 512, a basic DMX scene can be run from the internal memory of the device. The freeDMX PRO 512 offers a merger function and can be integrated into an existing lighting system thanks to the DMX input.

Power is supplied (5V DC) via a USB-C socket with screw connection. Neutrik etherCON and XLR sockets are provided.

This user manual will show you how to install, set up and operate your new Eurolite product. Users of this product are recommended to carefully read all warnings in order to protect yourself and others from damage. Please keep this manual for future needs and pass it on to further owners.

## Product features

- Output of 512 DMX channels
- Merge functions: Off, HTP, LTP or backup
- DMX refresh rate: 40 Hz
- Lockable USB-C power cable
- Configuration with website, Art-Net or LCD screen
- Fast configuration via QR codes
- 2.4 GHz Wi-Fi access point
- Wi-Fi connection
- Ethernet connection
- Supports Art-Net
- iOS and Android App: Eurolite Light Captain
- USB port for WirelessDMX transmitter
- Internal memory for 1 DMX scene
- Various mounting options via optional accessories

## What is included

- freeDMX PRO 512
- Antenna
- Power adapter
- Lockable USB-C cable (2m)
- This user manual

Remove the product and all the accessories from the packaging. Remove all packaging material and check that all components are complete and undamaged. If you find anything missing or damaged, please contact your dealer.

## Accessories

- Mounting brackets (No. 70064875)
- Omega holder (No. 51786552)
- Rack frame (No. 70064874)

# IMPORTANT SAFETY INSTRUCTIONS

## CAUTION!



### Operating conditions

This device has been designed for indoor use only. Keep this device away from rain and moisture.

## DANGER!



### Electric shock caused by short-circuit

Be careful with your operations. With a dangerous voltage you can suffer a dangerous electric shock when touching the wires!

- Please read these operating instructions carefully before using the product. They contain important information for the correct use of your product. Please keep them for future reference.
- Only use the product according to the instructions given herein. Damages due to failure to follow these operating instructions will void the warranty! We do not assume any liability for any resulting damage.
- We do not assume any liability for material and personal damage caused by improper use or non-compliance with the safety instructions. In such cases, the warranty/guarantee will be null and void.
- Unauthorized rebuilds or modifications of the product are not permitted for reasons of safety and render the warranty invalid.
- To reduce the risk of electric shock, do not open any part of the product. Only connect the product to a proper wall socket that complies with the product specification voltage. The mains outlet must be easily accessible so that you can unplug the device quickly if need be. Run the mains cable in such a way that it cannot be tripped over.
- **IMPORTANT:** This product is not an outdoor product! Only for indoor use! Do not use this device near water. The recommended temperature range is -5 to +45 °C.
- To clean the unit, disconnect it from the power source.
- Only use a soft cloth, never use any solvent.
- Do not touch the power cord and connectors with wet hands as it may cause electric shock.
- This product is not a toy. Keep it out of the reach of children and pets. Do not leave packaging material lying around carelessly.
- This unit corresponds to all required directives of the EU and is therefore marked with **CE**.

### Intended use

The device is designed for distributing DMX512 control signals in lighting installations.

## Overhead installation

## WARNING!

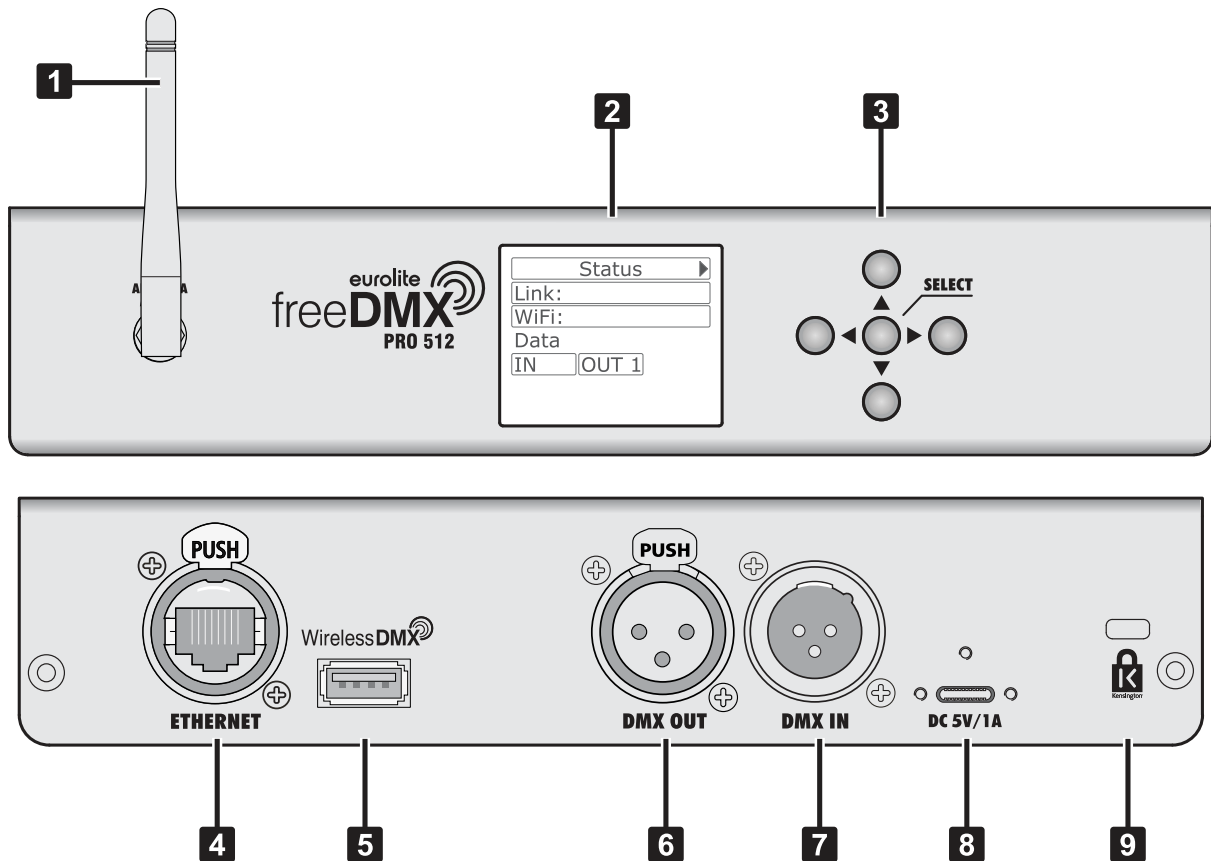


### Risk of injury caused by falling objects

Devices in overhead installations may cause severe injuries when crashing down. Make sure that the device is installed securely and cannot fall down. The installation must be carried out by a specialist who is familiar with the hazards and the relevant regulations.

- The device may be fastened to a truss or similar rigging structure via omega clamp. The device must never be fixed swinging freely in the room.
- Make sure that the product is set up or installed safely and expertly and prevented from falling down. Comply with the standards and rules that apply in your country.
- For commercial use the country-specific accident prevention regulations of the government safety organization for electrical facilities must be complied with at all times.
- If you lack the qualification, do not attempt the installation yourself, but instead use a professional installer. Improper installation can result in bodily injury and or damage to property.
- The manufacturer cannot be made liable for damages caused by incorrect installations or insufficient safety precautions.
- The rigging structure must support at least 10 times the weight of all fixtures to be installed on it.
- Block access below the work area and work from a stable platform when installing the device.
- Use rigging hardware that is compatible with the structure and capable of bearing the weight of the device. Please refer to the "Accessories" section for a list of suitable rigging hardware.
- Secure the device with a secondary attachment. This secondary safety attachment must be sufficiently dimensioned in accordance with the latest industrial safety regulations and constructed in a way that no part of the installation can fall down if the main attachment fails.
- After installation, the device requires inspections periodically to prevent the possibility of corrosion, deformation and looseness.

## OPERATING ELEMENTS AND CONNECTIONS



No.	Element	Function
1	Antenna	For Wi-Fi operation.
2	Display	Displays all menu items and settings options.
3	Control keys	Use the outer arrow keys to navigate and change values. Press the center key to confirm.
4	Ethernet port	10Base-T Ethercon connection (RJ45)
5	WirelessDMX port	USB port for connecting a WirelessDMX transmitter. This allows the DMX control signal to be transmitted wirelessly to DMX devices.
6	DMX512 output	3-pin XLR jack. Connects DMX-controlled fixtures such as LED spotlights and moving heads.
7	DMX512 input	3-pin XLR plug. Connects a DMX console for DMX input instead of a WiFi signal.
8	Power input	To plug in the power plug of the supplied USB adaptor. Fasten it with the adjacent thread.
9	Kensington slot	To secure the device against theft.

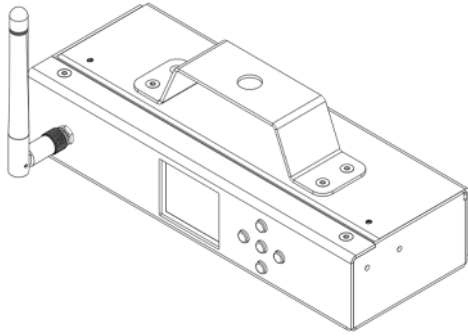
# SETUP

## Installation

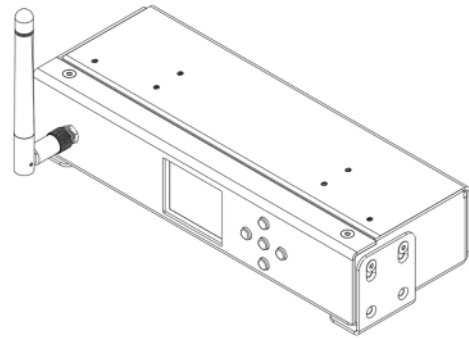
Set up the device on a plane surface or fasten it using the optional accessories in a location close to where you will be using your tablet. Screw on the antenna provided to the antenna input and put it in a vertical position. When selecting a location, make sure the interface receives a sufficiently strong WiFi signal. A weak signal may lead to connection failures.

**Caution!** Observe sufficient load-bearing capacity and connect an appropriate safety feature in case of overhead installation. Observe all safety instructions on page 15.

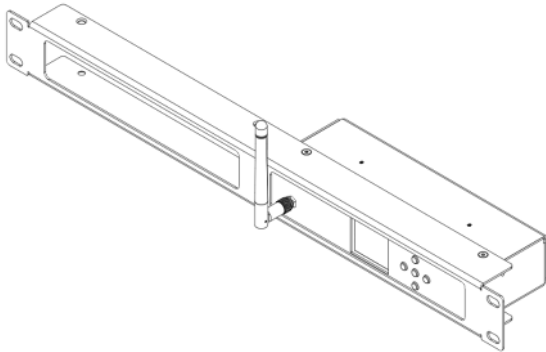
1. Omega bracket for hanging installation



2. Side brackets



3. Frame for 19" racks



## Connection to the power supply

Connect the USB cable provided to the corresponding input on the device and the power adapter. Connect the adapter to a mains socket. Thus, the device is powered on. To switch off the device and after the operation, disconnect the mains plug of the power adapter from the socket, to prevent unnecessary power consumption.

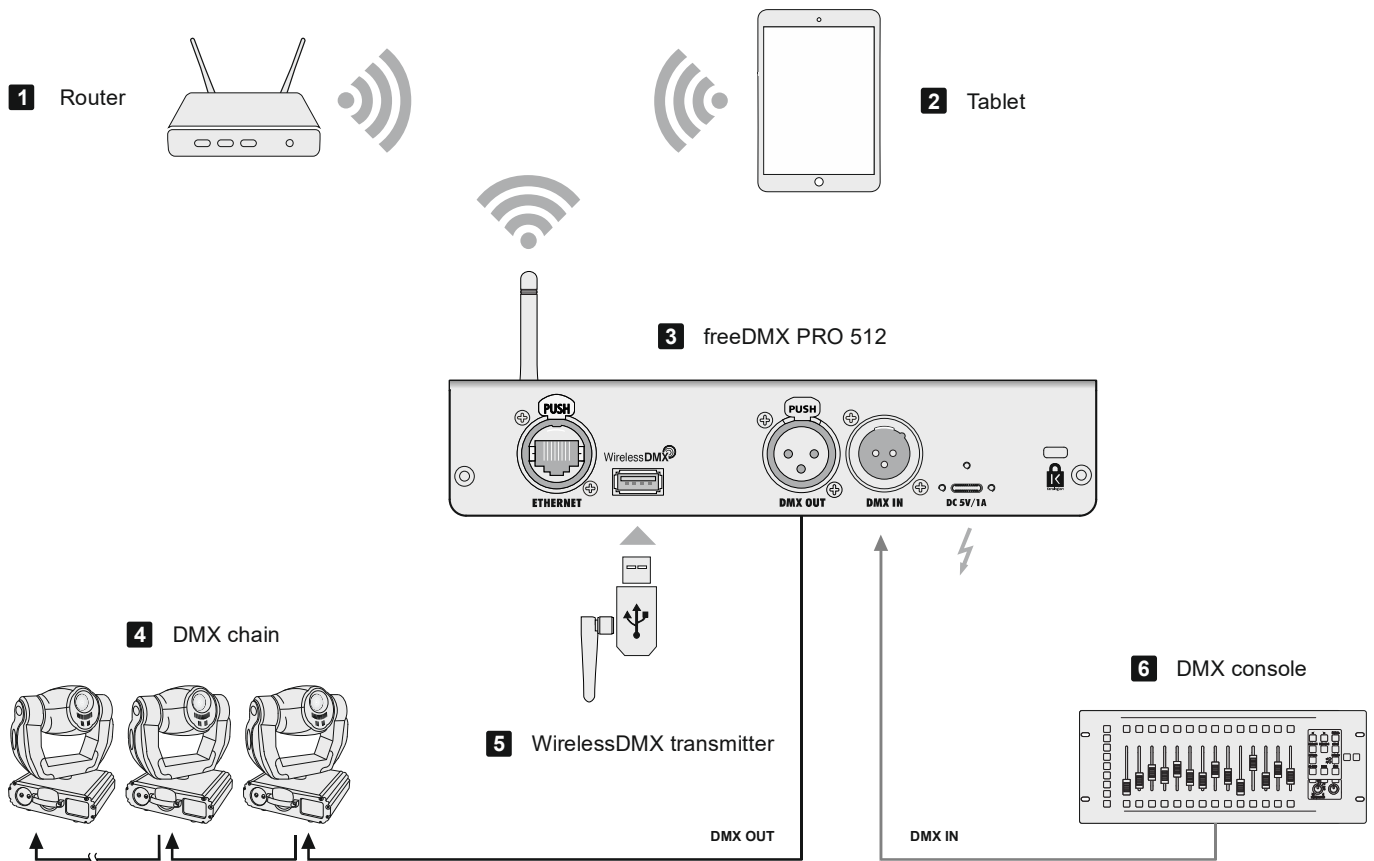
## Network connection

- **Wi-Fi Access Point:** The device can create its own 2.4 GHz Wi-Fi network. This is the easiest and fastest way to connect your tablet. Simply call up the “Connect to AP” menu and scan the QR code with your tablet. There is no need to enter a network key.
- **Existing Wi-Fi network:** The device can be connected to an existing 2.4 GHz Wi-Fi network. This has the advantage that your tablet can access the Internet and remains fully operational.
- **Ethernet:** Connect the freeDMX PRO 512's Ethernet port to your PC or Ethernet switch. Use a Cat 5e cable or higher. Alternatively, tablets can be connected via LAN cable using an Ethernet adapter.

## Access the freeDMX PRO 512's configuration website

Depending on the connection type, scan the corresponding QR code in the “Network Config” menu or enter the address <http://freedmx/> in a browser (e.g., Firefox or Chrome).

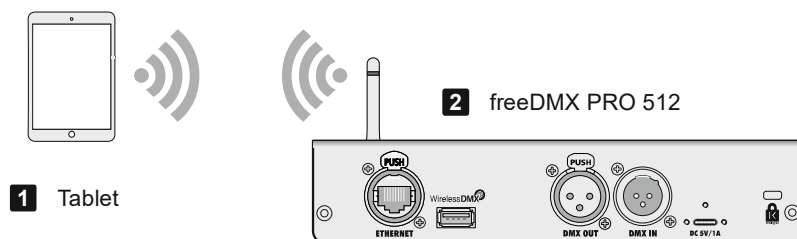
# APPLICATIONS



Your tablet can be connected either directly or via an existing network. The XLR socket or a WirelessDMX transmitter can be used for DMX output. As an alternative to the Wi-Fi signal, connect a DMX console for DMX input. Use this input option, for example, for a backup system or merger operation, where you set the basic mood with the house console and combine it with motion effects from the tablet. Below are various examples of standard applications and the necessary configuration steps.

## 1 – Mobile AP mode

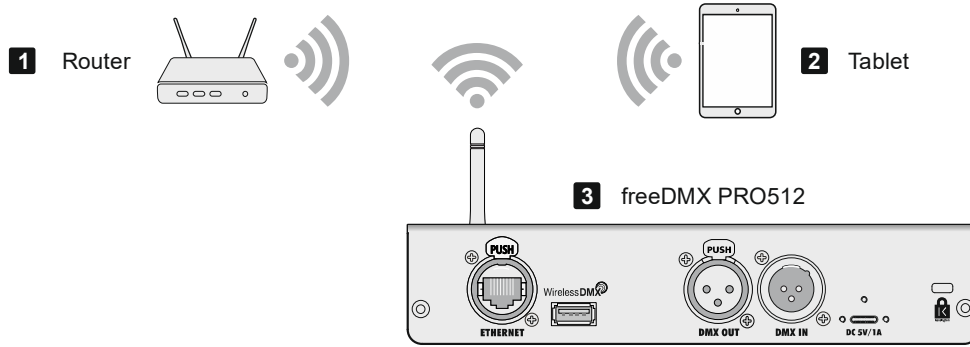
The tablet is directly connected to the freeDMX PRO 512's Wi-Fi network.



- Connect via AP mode: Select the **“Connect to AP”** option in the main menu. Then scan the QR code with your tablet to establish the Wi-Fi connection. Follow the instructions on the tablet if necessary.
- If the AP mode needs to be switched on first, go to the menu under **“Network Config”** > **“Wifi AP”** > **“Off”** > **Select** > press the ▲ arrow key 5 times and confirm with Select (“On: 100%” is displayed).
- In the Light Captain app, select the freeDMX PRO 512 under **“Interfaces”** and set “freedmx” or “192.168.4.1” as the IP address. The port is 10100.

## 2 – Stationary Wi-Fi mode

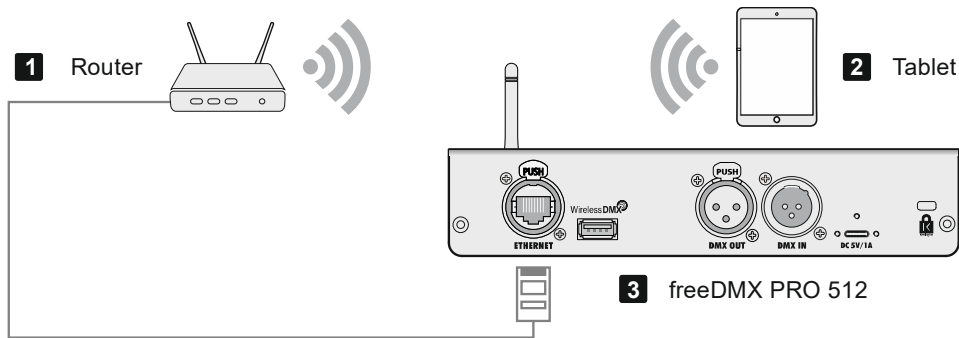
The tablet and freeDMX PRO 512 are connected to the router via Wi-Fi.



- Navigate to **“Network Config” > “WiFi Station” > “SSID”**. The device will now search for all available WiFi routers and list them in the top row. Press Select. The cursor color will change from blue to yellow, and you can select the desired WiFi network using the ▲/▼ arrow keys. Confirm again with Select.
- Enter the network key for your WiFi network under **“WiFi Key”**. Use the arrow keys ▲/▼ to enter the required numbers and characters. The system distinguishes between upper and lower case letters. When the desired character appears, press the right arrow key ► to enter the next character. You can delete characters with the left arrow key ◀. Once you have entered all the characters, confirm with Select. Save your settings with **“Save”**. The connection is established (**“WiFi Connected”** is displayed). The name of the WiFi network now appears in the status display with a green mark.

## 3 – Stationary LAN mode

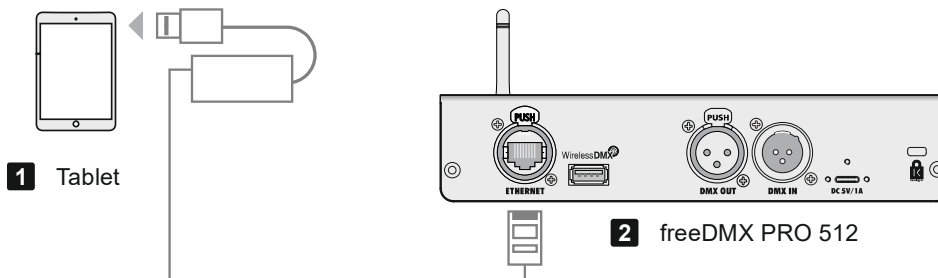
The tablet is connected to the router via Wi-Fi and the freeDMX PRO 512 via LAN cable.



- Navigate to **“Network Config” > “Ethernet” > “DHCP Config”** and configure the device as a **“DHCP Client”**.
- In the Light Captain app, either enter **“freedmx”** or read and enter the assigned IP on the device: To do this, go to the **“Network Config” > “Ethernet”** menu. The IP appears here in the penultimate line.

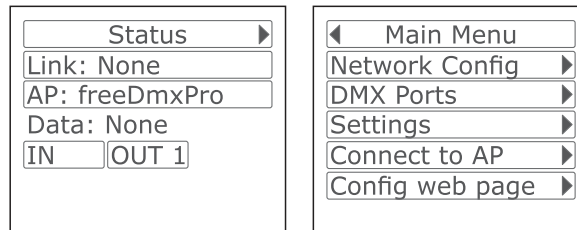
## 4 – Stationary LAN mode

The tablet is connected to the freeDMX PRO 512 via an Ethernet adapter.



- Navigate to **“Network Config” > “Ethernet” > “DHCP Config”** and configure the device as a **“DHCP Server”**.
- Enter either **“freedmx”** or the IP address **“192.168.1.20”** in the Light Captain app.

# MENU SETTINGS



After connecting to the mains, the device is initialized. The display briefly shows the current firmware version and then the status display. No changes can be made in this view. Use the control keys to call up the main menu and navigate through the menu items. A blue cursor indicates the position. Press **Select** to call up a function for editing. The cursor is then highlighted in yellow. Use the **▲** and **▼** keys to change settings. Confirm with **Select**. Changes take effect immediately. Apart from the “Settings” menu item, all settings can also be configured via the website. Therefore the menu items will be explained in the “WEBSITE” section.

## Status

Menu item	Function
<b>Link</b>	Displays the name of the Wi-Fi station when a Wi-Fi connection is available. If a LAN connection is available, it takes precedence over the Wi-Fi connection and is displayed as “Ethernet.”
<b>AP</b>	Displays the WLAN name of the freeDMX PRO 512 access point.
<b>Data</b>	Shows whether data is being received from the app or via Art-Net.
<b>Status</b>	Shows the status of the DMX connections.

## Main Menu

Menu item	Function
<b>Network Config</b>	Configure network settings
<b>DMX Ports</b>	Configure DMX ports
<b>Settings</b>	Configure system settings
<b>Connect to AP</b>	Connect to the access point
<b>Config web page</b>	Access the configuration website

## Settings

Menu item	Function
<b>Display</b>	In the default setting “Always On”, the display remains permanently switched on. It can also be switched off 30 seconds or 60 seconds after the last key stroke. Pressing Select switches it back on again.
<b>Factory Reset</b>	Resets the device to factory settings.
<b>Version</b>	Shows the firmware version.

## WEBSITE

The configuration website can be accessed with the device IP. Navigate to the “**Network Config**” > “**Ethernet**” menu to display the IP address, which will appear in the penultimate line. Alternatively, you can use the address <http://freedmx/>. If several devices are to be used simultaneously, the IP addresses must be changed. Both devices (freeDMX PRO 512 and tablet) must be in the same network.

- **Status:**

- **Ethernet:**

- **Mode:**

- **Static IP:** The IP / subnet mask set below is used.
    - **Dynamic IP Client:** If there is an active DHCP server in the network, the freeDMX PRO 512 will be assigned an IP address by it. Caution: This IP may change after a restart!
    - **Dynamic IP Server:** The freeDMX PRO 512 assigns IP addresses to all devices connected via Ethernet.

- **IP Address:** Editable IP address

- **Subnet Mask:** Editable Subnet mask

- **MAC:** Unique Ethernet MAC address

- **Wifi:**

- **Search for Wifi stations:**

- Search for available 2.4 GHz WLAN networks.

- **Access Point:**

- **Power:** If necessary, the transmission power of the AP can be reduced or switched off completely here.
  - **SSID:** The AP can be found under this name for other devices.
  - **Security:** Wi-Fi encryption should be enabled to prevent unauthorized Wi-Fi connections.
  - **Key:** Wi-Fi key; plain text display by clicking on the eye icon.
  - **Channel:** Wi-Fi channel selection.
  - **freeDmx IP:** The freeDMX PRO 512 can be accessed via this IP or “freeDmx/” if the end device is connected via the AP.

- **Art-Net:**

- **Art-Net Long Name:** To identify the device in the network.
  - **Art-Net Short Name:** To identify the device in the network.

- **DMX Out:**

- **Art-Net Universe:** 0-32768
  - **DMX Test:** When clicked, the value 255 is output on all DMX channels.
  - **Startup Scene:**
    - Test the saved start scene.
    - Save the current DMX output as the start scene.
    - Delete the start scene.

- **DMX In:**

- **Merge Mode:**
    - Off: DMX In is not used.
    - HTP: The higher DMX value for each channel has priority (app/Art-Net or DMX In).
    - LTP: The latest DMX value for each channel has priority (app/Art-Net or DMX In).
    - Backup: If the app/Art-Net connection is lost, the DMX In signal is output.

- **DXT:**

- If there are other DXT devices on the network, they will be listed here.

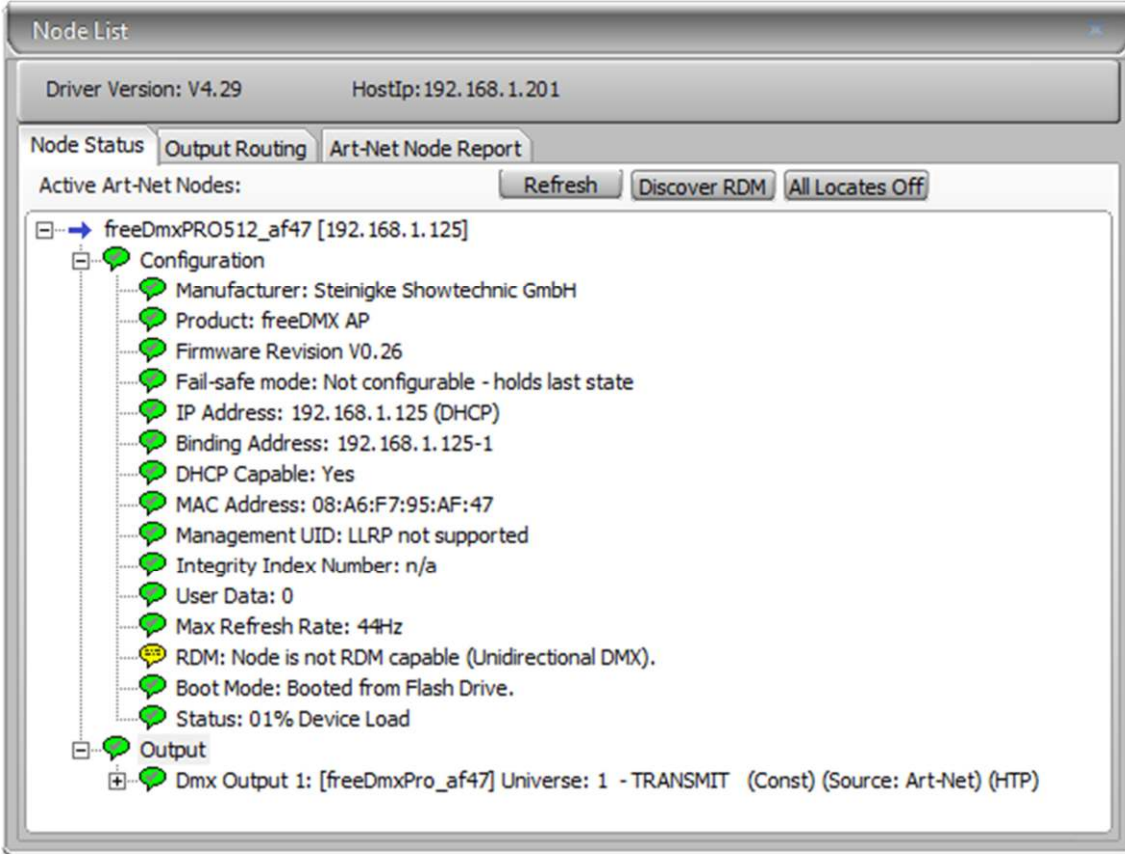
- **Info:**

- Information about your freeDMX PRO 512.

# ART-NET

With “DMX Workshop“ you can configure:

- Art-Net long name
- Art-Net short name
- Art-Net Net
- Art-Net Subnet
- Art-Net Universe
- IP Address
- Subnet
- DHCP



## TROUBLESHOOTING

Symptom	Cause	Remedy
The display does not light up.	The device is not connected properly.	Please ensure that there is sufficient power supply for the freeDMX PRO 512.
	The display has switched to standby mode.	Press the Select button on the device.

## CLEANING AND MAINTENANCE

The product is maintenance-free, except for occasional cleaning. You can use a lint-free, slightly dampened cloth for cleaning. Refer all servicing to qualified personnel.

## PROTECTING THE ENVIRONMENT

### Disposal of old equipment



When to be definitively put out of operation, take the product to a local recycling plant for a disposal which is not harmful to the environment. Devices marked with this symbol must not be disposed of as household waste. Contact your retailer or local authorities for more information. Remove any inserted batteries and dispose of them separately from the product.



You as the end user are required by law (Battery Ordinance) to return all used batteries/ rechargeable batteries. Disposing of them in the household waste is prohibited. You may return your used batteries free of charge to collection points in your municipality and anywhere where batteries/rechargeable batteries are sold. By disposing of used devices and batteries correctly, you contribute to the protection of the environment.

## TECHNICAL SPECIFICATIONS

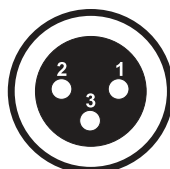
Power supply:	5 V DC, 1 A via included PSU connected to 100-240 V AC, 50/60 Hz
Wi-Fi:	Standard: IEEE 802.11 b/g/n
DMX channels:	Output 512
DMX input:	1 x 3-pin XLR (M) mounting version
DMX output:	1 x 3-pin XLR (F) mounting version
Network connection:	Protocol: Art-Net 3 via RJ-45 etherCON, 10 Mbit/s
	Standard: IEEE 802.3u
Control:	DMX, Wi-Fi, Light'J app, Light Captain App
Range:	Range up to 60m in the open air
	Range up to 30m in buildings
Frequency band:	2.4 GHz
Antenna gain:	2 dBi
Display type:	Multicolor TFT display
USB port:	Type C, 1 A
Dimensions:	Width: 20 cm
	Depth: 8 cm
	Height: 4.1 cm

Specifications are subject to change without notice due to product improvements.

Pin connection:

### DMX-output

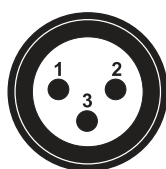
XLR mounting-socket:



1: Ground  
2: Signal (-)  
3: Signal (+)

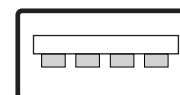
### DMX-input

XLR mounting-plug:



1: Ground  
2: Signal (-)  
3: Signal (+)

### USB port



+5V D- D+ GND

### Accessories

No. 70064874	Mounting frame for DXT series 2x (19")
No. 70064876	Blind plate for DXT series mounting plate 2x
No. 51786552	Omega Holder for DXT Series
No. 70064875	Rack Brackets for DXT series

**eurolite®**

**eurolite®**

Eurolite is a brand of Steinigke Showtechnic GmbH · Andreas-Bauer-Str. 5 · 97297 Waldbüttelbrunn Germany  
info@steinigke.de · www.steingke.de/support · D00163671 Version 1.0 Publ. 26/08/2025

