

eurolite®  
**AKKU**  
**AF-10**

Mini Silent Fan



**Bedienungsanleitung**  
**User Manual**

eurolite®

**AKKU AF-10 Mini Silent Fan**

Leiser Akku-Tischventilator (23 cm) mit variabler Lüfterstärke und Windrichtung  
Silent battery-powered desk fan (23 cm) with adjustable speed and air flow direction

**No. 80208067**

[www.eurolite.de](http://www.eurolite.de)



# INHALT

|   |          |
|---|----------|
| <b>EINLEITUNG .....</b>                   | <b>4</b> |
| Produktmerkmale.....                      | 4        |
| Lieferumfang .....                        | 4        |
| <b>WICHTIGE SICHERHEITSHINWEISE.....</b>  | <b>5</b> |
| <b>INFORMATIONEN ZUR ENTSORGUNG .....</b> | <b>5</b> |
| <b>TEILEBESCHREIBUNG .....</b>            | <b>6</b> |
| <b>INBETRIEBNAHME .....</b>               | <b>7</b> |
| <b>REINIGUNG UND WARTUNG.....</b>         | <b>7</b> |
| Reinigung des Innenraums.....             | 7        |
| Lagerung und Wartung des Akkus .....      | 7        |
| <b>TECHNISCHE DATEN .....</b>             | <b>8</b> |

D00160110, Version 1.0, Stand 12/12/2024

Produkt-Updates, Dokumentation, Software und Support erhalten Sie unter [www.eurolite.de](http://www.eurolite.de). Die neueste Version der Bedienungsanleitung finden Sie im Downloadbereich des Produkts.

© 2024 Eurolite. Alle Rechte vorbehalten.

Dieses Dokument darf ohne schriftliche Genehmigung des Copyrightinhabers weder ganz noch teilweise reproduziert werden. Der Inhalt dieses Dokuments kann ohne vorherige Ankündigung modifiziert werden, wenn Änderungen in Methodik, Design oder Herstellung dies erforderlich machen.

Alle in diesem Dokument erwähnten Marken gehören den jeweiligen Eigentümern.

# EINLEITUNG

## Erleben Sie Eurolite.

Videos zum Produkt, passendes Zubehör, Dokumentation, Firmware- und Software-Updates, Support und News zur Marke. Sie finden all das und vieles mehr auf unserer Website. Besuchen Sie uns auch auf unserem YouTube-Kanal und Facebook.



[www.eurolite.de](http://www.eurolite.de)

 [www.youtube.com/eurolitevideo](http://www.youtube.com/eurolitevideo)

 [www.facebook.com/Eurolitefans](http://www.facebook.com/Eurolitefans)

Willkommen bei Eurolite! Schön, dass Sie sich für eines unserer Produkte entschieden haben. Eurolite bietet Ihnen Zugang zur Welt der Showtechnik mit einer weltweit einzigartigen Vielfalt an Produkten sowohl für professionelle Anwender als auch für Einsteiger.

Wenn Sie nachfolgende Hinweise beachten, sind wir sicher, dass Sie über viele Jahre Freude an Ihrem Kauf haben werden. Diese Bedienungsanleitung zeigt Ihnen, wie Sie Ihr neues Produkt von Eurolite installieren, in Betrieb nehmen und nutzen.

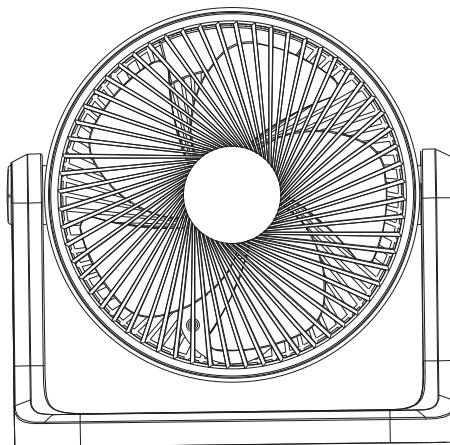
Damit Sie sich und andere keinen Gefahren aussetzen, beachten Sie bitte unbedingt alle Sicherheitshinweise und verwenden das Produkt nur wie in dieser Anleitung beschrieben. Bitte bewahren Sie diese Bedienungsanleitung für weiteren Gebrauch auf und geben Sie sie ggf. an nachfolgende Besitzer weiter.

## Produktmerkmale

- 23-cm-Trommel
- Energiesparender, schnell rotierender Motor
- 10 Watt Leistung
- Variable Geschwindigkeit
- Trommel um bis zu 90° drehbar für flexiblen Einsatz
- Stabiles Gestell
- Geringe Geräuschentwicklung (ca. 47 dB)
- Lange Lebensdauer dank der Kupferspule im Motor
- Praktischer Tragegriff
- Vielseitig einsetzbar zur Belüftung

## Lieferumfang

- Tischventilator
- USB-Kabel
- diese Bedienungsanleitung



## WICHTIGE SICHERHEITSHINWEISE

### WARNUNG!



Lesen Sie aufmerksam die Sicherheitshinweise und benutzen Sie das Produkt nur wie in dieser Anleitung beschrieben, damit es nicht versehentlich zu Verletzungen oder Schäden kommt.

- Bei diesem Gerät handelt es sich um einen akkubetriebenen Tischventilator zur Belüftung von Innenräumen.
- Das Produkt ist nur zur Verwendung im Innenbereich geeignet. Halten Sie es von hoher Feuchtigkeit, Nässe und Hitzequellen fern. Der ideale Temperaturbereich liegt bei +10 bis +45 °C. Bei Betriebstemperaturen unter +10 °C kann es zu inneren und äußeren Schäden am Akku kommen. Lagertemperaturen unter dem Gefrierpunkt sind zu vermeiden.
- Verwenden Sie das Produkt ausschließlich gemäß den hier gegebenen Vorgaben. Wird das Produkt zweckentfremdet, nicht richtig angeschlossen, falsch bedient oder nicht fachgerecht repariert, kann keine Gewährleistung für das Gerät und keine Haftung für daraus resultierende Sach- oder Personenschäden übernommen werden.
- Aus Sicherheitsgründen ist das eigenmächtige Umbauen oder Verändern des Produkts nicht gestattet und hat den Verfall der Garantieleistung zur Folge.
- Das Produkt ist kein Spielzeug. Halten Sie es vor Kindern und Haustieren fern. Lassen Sie Verpackungsmaterial nicht achtlos liegen.
- Das Produkt ist bis auf eine gelegentliche Reinigung wartungsfrei. Zur Reinigung eignet sich ein angefeuchtetes Tuch. Verwenden Sie auf keinen Fall Alkohol oder Lösungsmittel. Öffnen Sie das Produkt nur, um den Akku herauszunehmen. Wenn das Produkt nicht mehr ordnungsgemäß funktioniert oder Schäden aufweist, nehmen Sie es bitte außer Betrieb und kontaktieren Ihren Fachhändler. Niemals selbst Reparaturen durchführen.
- Reinigung und Benutzerwartung dürfen nicht von Kindern ohne Aufsicht durchgeführt werden.
- Gehen Sie vorsichtig mit dem Produkt um. Durch Stöße, Schläge oder dem Fall aus bereits geringer Höhe wird es beschädigt.
- Werfen Sie den Akku bzw. das Produkt nicht ins Feuer. Es besteht Explosions- und Brandgefahr!
- Lithium-Batterien können bei Kurzschluss, Überhitzung oder mechanischer Beschädigung schwere Verletzungen hervorrufen. Durch Beschädigung der Hülle des Akkus besteht Explosions- und Brandgefahr! Brennende Lithium-Batterien nur mit Pulverlöschern bzw. mit anderen geeigneten Löschmitteln löschen.
- Laden Sie den Akku regelmäßig nach, auch wenn das Produkt nicht benötigt wird. Dadurch behält er seine Kapazität bei und ist mehrere Jahre einsatzbereit und somit sehr robust und langlebig.
- Niemals durch die Schutzgitter greifen, Verletzungsgefahr! Stecken Sie niemals Gegenstände durch die Schutzgitter.
- Besondere Vorsicht gilt bei Personen mit Langhaarfrisur, lange Haare können angesogen werden und sich im Ventilator verfangen, schwere Verletzungen können die Folge sein! Sorgen Sie dafür, dass sich Personen mit Langhaarfrisur nicht in unmittelbarer Nähe des Geräts aufhalten können!
- Achten Sie darauf, dass Luft frei angesaugt werden kann. Stellen Sie sicher, dass Staub, Sand, Papier, Kleidungsstücke, o. ä. nicht angesaugt werden können.
- Benutzen Sie die Originalverpackung, um das Gerät bei Transport und Lagerung optimal vor Erschütterungen, Staub und Feuchtigkeit zu schützen.

## INFORMATIONEN ZUR ENTSORGUNG

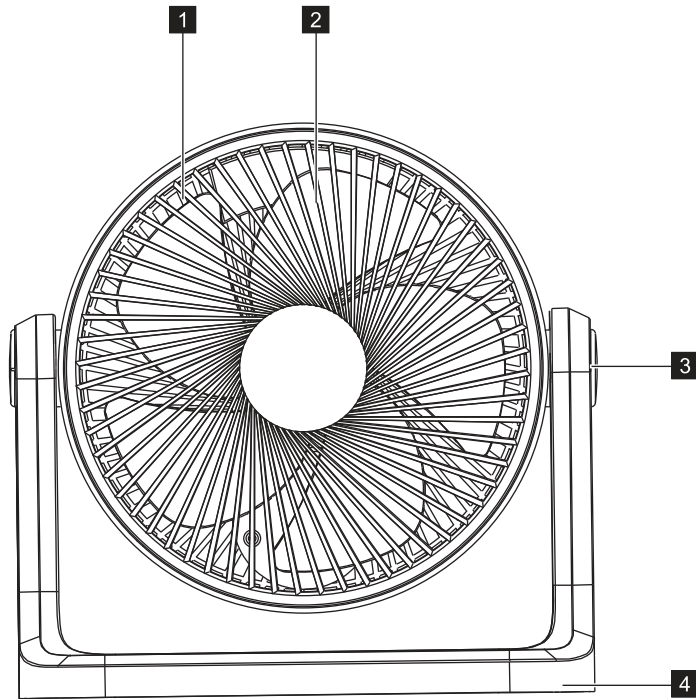


Bitte übergeben Sie das Gerät bzw. die Geräte am Ende der Nutzungsdauer zur umweltgerechten Entsorgung einem örtlichen Recyclingbetrieb. Geräte, die mit diesem Symbol gekennzeichnet sind, dürfen nicht im Hausmüll entsorgt werden. Für weitere Informationen wenden Sie sich bitte an Ihren Händler oder die zuständige örtliche Behörde. Entnehmen Sie evtl. eingelegte Batterien und entsorgen Sie diese getrennt vom Produkt.

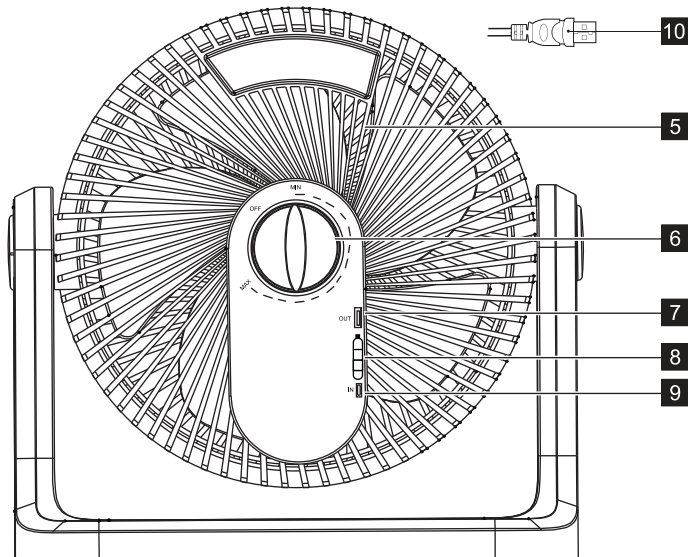
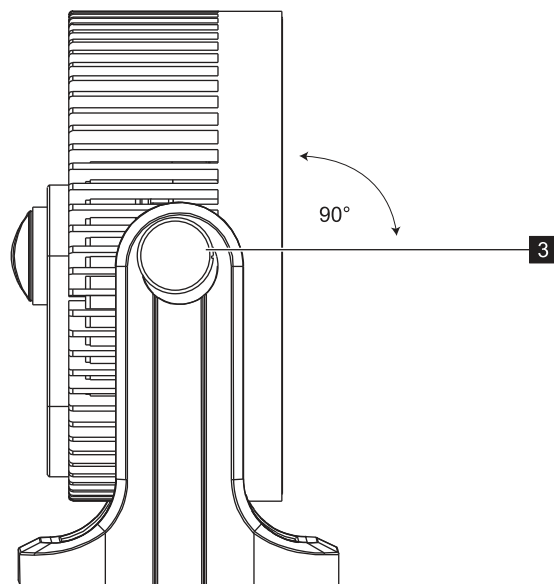


Als Endverbraucher sind Sie durch die Batterieverordnung gesetzlich zur Rückgabe aller gebrauchten Batterien und Akkus verpflichtet. Die Entsorgung über den Hausmüll ist verboten. Verbrauchte Batterien können Sie unentgeltlich bei den Sammelstellen Ihrer Gemeinde und überall, wo Batterien verkauft werden, abgeben. Mit der Verwertung von Altgeräten und der ordnungsgemäßen Entsorgung von Batterien und Akkus leisten Sie einen wichtigen Beitrag zum Schutz unserer Umwelt.

# TEILEBESCHREIBUNG



- (1) Schutzgitter
- (2) Rotorblatt
- (3) Neigungswinkel
- (4) Standbügel



- (5) Schutzgitter
- (6) Geschwindigkeit
- (7) USB-A-Ausgang
- (8) Akkuanzeige
- (9) Ladebuchse (USB-C)
- (10) USB-Kabel

## INBETRIEBNAHME

- Packen Sie den Ventilator vorsichtig aus und entfernen Sie alle Verpackungsmaterialien. Vergewissern Sie sich, dass das Gerät unbeschädigt und vollständig ist. Sollte dies nicht der Fall sein, so wenden Sie sich bitte direkt an Ihren Fachhändler.
- Dank des stabilen Standbügels kann der Ventilator auf eine ebene Fläche gestellt werden. Achten Sie darauf, dass die Betriebsumgebung frei von festen oder flüssigen leicht beweglichen Gegenständen ist, welche durch den Windstrom umgeworfen, angesogen oder beschleunigt werden könnten.
- Laden Sie den Akku vor dem ersten Gebrauch auf. Verbinden Sie hierzu das beiliegende USB-Kabel mit der USB-C-Ladebuchse IN und einer USB-Stromquelle (5 V/1 A). Die Akkuanzeige beginnt zu blinken und leuchtet dauerhaft, wenn der Ladevorgang abgeschlossen ist (ca. 4 Stunden). Danach ist der Ventilator betriebsbereit. Hinweis: Bitte schalten Sie den Ventilator vor dem Aufladen immer aus. Andernfalls erfolgt das Laden langsamer und weniger effizient.
- Trennen Sie den Ventilator vom USB-Kabel, wenn Sie ihn im Akku-Betrieb verwenden wollen. Der Ladezustand wird in 4 Stufen angezeigt. Bei ausreichender Kapazität des Akkus leuchten alle Anzeigen. Wenn die letzte Stufe leuchtet, ist der Akku fast entladen und sollte so bald wie möglich aufgeladen werden.
- Stellen Sie den Neigungswinkel von Hand ein und wählen Sie die gewünschte Geschwindigkeit an der Steuereinheit.
- An der USB-A-Buchse OUT steht ein Ladestrom von 4000 mA für mobile Geräte zur Verfügung. Hier kann ein Smartphone, Tablet, etc. über sein USB-Kabel zum Laden angeschlossen werden.

## REINIGUNG UND WARTUNG

### HINWEIS!

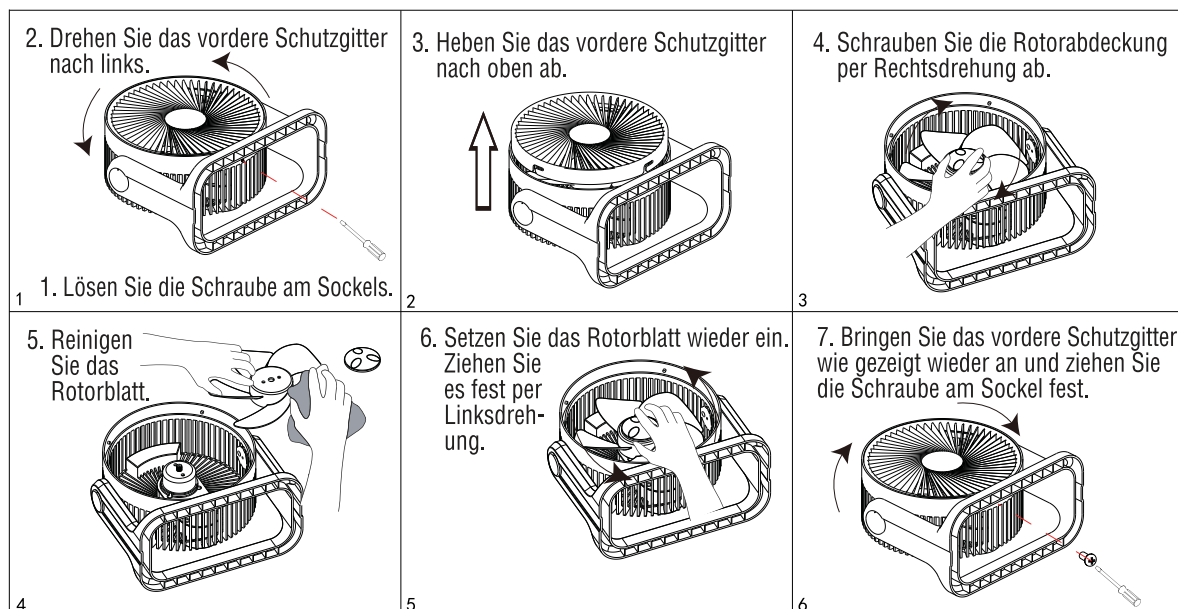


#### Wartungsbedingungen

Im Geräteinneren befinden sich keine zu wartenden Teile. Wartungs- und Servicearbeiten sind ausschließlich dem autorisierten Fachhandel vorbehalten! Sollten einmal Ersatzteile benötigt werden, verwenden Sie bitte nur Originalersatzteile.

Reinigen Sie das Gehäuse mit einem leicht angefeuchteten Tuch. Lassen Sie kein Wasser oder andere Flüssigkeiten in das Innere des Produkts gelangen. Verwenden Sie zur Reinigung keine scheuernden, aggressiven Reinigungsmittel oder harten Bürsten. Entfernen Sie grobe Staubablagerungen vorsichtig mit einem Staubsauger. Reinigen Sie die Gitter mit einem leicht angefeuchteten Tuch. Geben Sie bei hartnäckiger Verschmutzung ein mildes Reinigungsmittel auf das Tuch.

#### Reinigung des Innenraums



Alle weiteren Wartungsarbeiten sind ausschließlich dem autorisierten Fachhandel vorbehalten. Unternehmen Sie keine Reparaturversuche, da dies ein Sicherheitsrisiko darstellt. Sollten Sie noch weitere Fragen haben, wenden Sie sich bitte an Ihren Fachhändler.

#### Lagerung und Wartung des Akkus

Bei längerer Nichtbenutzung muss der Akku jeden Monat neu geladen werden. Ansonsten Gefahr von dauerhaftem Leistungsverlust oder Akkus Schäden. Der Akku muss unter einer Temperatur unter dem Gefrierpunkt unbedingt aus dem Gehäuse entnommen werden! Ansonsten Gefahr von Akkus Schäden. Bewahren Sie den Akku immer an einem ausreichend warmen, trockenen und kindersicheren Ort auf.

## TECHNISCHE DATEN

|                          |   |
|--------------------------|---|
| Akkutyp:                 | Lithium-Ion 3,7 V, 4000 mAh, 14,8 Wh                      |
| Akku:                    | Betriebsdauer bis zu 11,5 h bei minimaler Geschwindigkeit |
|                          | Betriebsdauer bis zu 2 h bei maximaler Geschwindigkeit    |
|                          | Ladedauer 4h  |
| Ladeanschluss:           | 5 V DC, 1000 mA via USB-C                                 |
| Gesamtanschlusswert:     | 10 W  |
| Netzausgang:             | 5 V DC, 4000 mA via USB-A                                 |
| Drehzahl:                | 850 - 1350 U/min  |
| Maximaler Luftdurchsatz: | 528 m <sup>3</sup> /h                                     |
| Gehäusefarbe:            | Schwarz matt  |
| Material:                | Kunststoff  |
| Maße:                    | Breite: 27,5 cm   |
|                          | Tiefe: 15,3 cm  |
|                          | Höhe: 25,5 cm   |
|                          | Durchmesser: Ø 23 cm                                      |
| Gewicht:                 | 965 g   |

Technische Daten können im Zuge der Weiterentwicklung des Produkts ohne vorherige Ankündigung geändert werden.

# CONTENTS

|   |           |
|---|-----------|
| <b>INTRODUCTION .....</b>                                 | <b>10</b> |
| Product features.....                                     | 10        |
| Package contents .....                                    | 10        |
| <b>DISPOSAL OF OLD EQUIPMENT .....</b>                    | <b>11</b> |
| <b>DESCRIPTION OF PARTS .....</b>                         | <b>12</b> |
| <b>OPERATION.....</b>                                     | <b>13</b> |
| <b>CLEANING AND MAINTENANCE.....</b>                      | <b>13</b> |
| Cleaning of the interior.....                             | 13        |
| Storage and maintenance of the rechargeable battery ..... | 13        |
| <b>TECHNICAL SPECIFICATIONS.....</b>                      | <b>14</b> |

D00160110, version 1.0, publ. 12/12/2024

For product updates, documentation, software and support please visit [www.eurolite.de](http://www.eurolite.de). You can find the latest version of this user manual in the product's download section.

© 2024 Eurolite. All rights reserved.

No part of this document may be reproduced in any form without the written permission of the copyright owner. The contents of this document are subject to revision without notice due to continued progress in methodology, design, and manufacturing. Eurolite shall have no liability for any error or damage of any kind resulting from the use of this document.

All trademarks mentioned herein are the property of their respective owners.

# INTRODUCTION

## Experience Eurolite.

Product videos, suitable accessories, firmware and software updates, documentation and the latest news about the brand. You will find this and much more on our website. You are also welcome to visit our YouTube channel and find us on Facebook.



[www.eurolite.de](http://www.eurolite.de)

 [www.youtube.com/eurolitevideo](http://www.youtube.com/eurolitevideo)

 [www.facebook.com/Eurolitefans](http://www.facebook.com/Eurolitefans)

Welcome to Eurolite! Thank you for choosing one of our products. Eurolite is your connection to the world of show with an unparalleled variety of products, both for professionals and beginners.

If you follow the instructions given in this manual, we are sure that you will enjoy this product for a long period of time. This user manual will show you how to install, set up and operate your new Eurolite product.

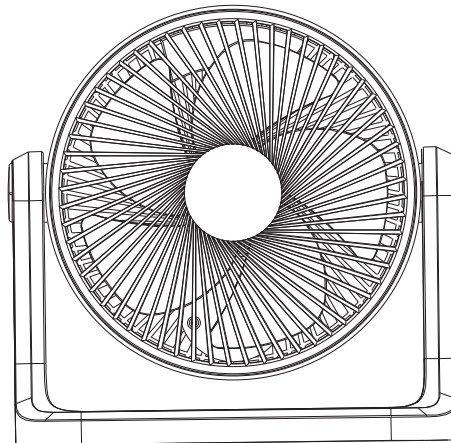
Users of this product are recommended to carefully read all warnings in order to protect yourself and others from damage. Please keep this manual for future needs and pass it on to further owners.

## Product features

- 23 cm drum
- Energy-saving, high-velocity motor
- 10 watts power
- Variable speed
- Drum rotates up to 90° for flexible use
- Stable base
- Low noise level (approx. 47 dB)
- Long service life thanks to the copper coil in the motor
- Practical carrying handle
- Versatile use for ventilation

## Package contents

- Desk fan
- USB cable
- these instructions



## IMPORTANT SAFETY INSTRUCTIONS

### WARNING!



Please read the safety warnings carefully and only use the product as describe in this manual to avoid accidental injury or damage.

- This device is a battery-powered desk fan for indoor ventilation.
- This product is suitable for indoor use only. Protect the product against high air humidity, water or heat sources. The recommended temperature range is +10 to +45 °C. Operating temperatures below +10 °C may cause internal and external damage to the battery. Storage temperatures below the freezing point should be avoided.
- Only use the product according to the instructions given herein. No guarantee claims for the units and no liability for any resulting personal damage or material damage will be accepted if the product is used for other purposes than originally intended, if it is not correctly connected or operated, or if it is not repaired in an expert way.
- Unauthorized rebuilds or modifications of the product are not permitted for reasons of safety and render the warranty invalid.
- This product is not a toy. Keep it out of the reach of children and pets. Do not leave packaging material lying around carelessly.
- This product is maintenance-free, except for occasional cleaning. You can use a slightly dampened cloth for cleaning. Never use alcohol or solvents.
- Only open the product to remove the rechargeable battery. If this product is no longer working properly or is visibly damaged, take it out of operation and consult your local dealer. Do not attempt to repair the product yourself.
- Cleaning and user maintenance shall not be conducted by children without supervision.
- Handle the product with care, it can be damaged by impacts, blows, or accidental falls, even from a low height.
- Do not throw the battery or the product into a fire. There is a risk of explosion and fire!
- Never damage the rechargeable battery. Damaging the casing of the rechargeable battery might cause an explosion or a fire!
- Lithium batteries can cause serious injuries if short-circuited, overheated or mechanically damaged. There is a risk of explosion and fire if the battery casing is damaged! Only extinguish burning lithium batteries with powder extinguishers or other suitable extinguishing agents.
- Charge the rechargeable battery regularly, even if you are not using the product. If regularly recharged, the battery retains its capacity and is ready to for use for several years and thus extremely robust and long-lived.
- Never touch the fan blades with your hands. Do not put objects in the fan blades.
- Special caution applies to persons with long hair, long hair can be sucked in and get caught in the fan, serious injuries can be the result! Make sure that persons with long hair cannot stay in the immediate vicinity of the device!
- Ensure that the ventilation openings are always free of obstructions that could affect the air flow. Make sure that dust, sand, paper, clothing, etc. cannot be sucked in.
- Please use the original packaging to protect the device against vibration, dust and moisture during transportation or storage.

## DISPOSAL OF OLD EQUIPMENT

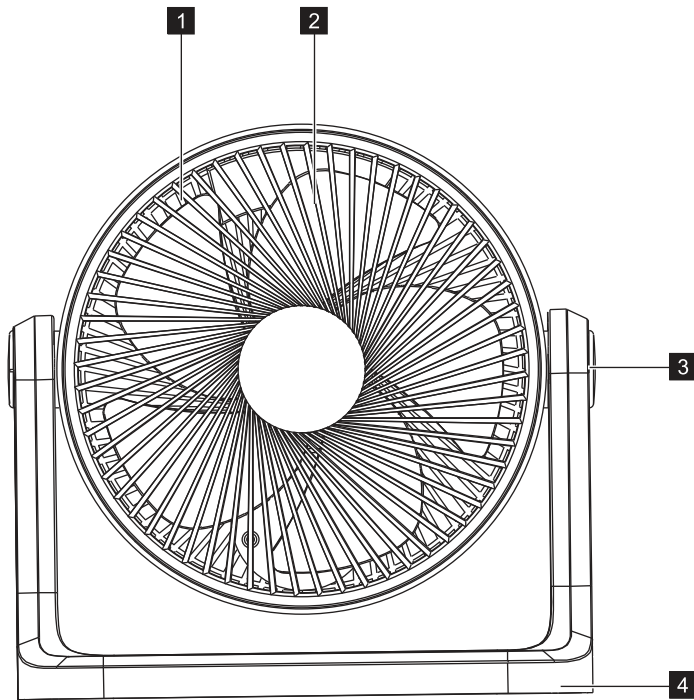


When to be definitively put out of operation, take the product to a local recycling plant for a disposal which is not harmful to the environment. Devices marked with this symbol must not be disposed of as household waste. Contact your retailer or local authorities for more information. Remove any inserted batteries and dispose of them separately from the product.

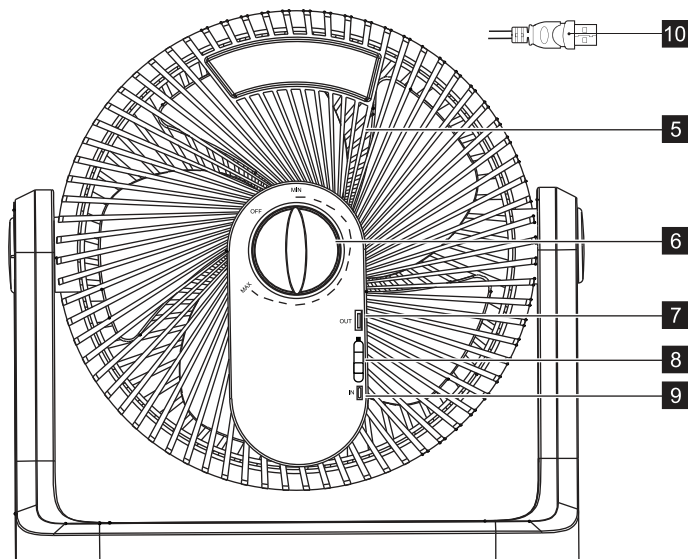
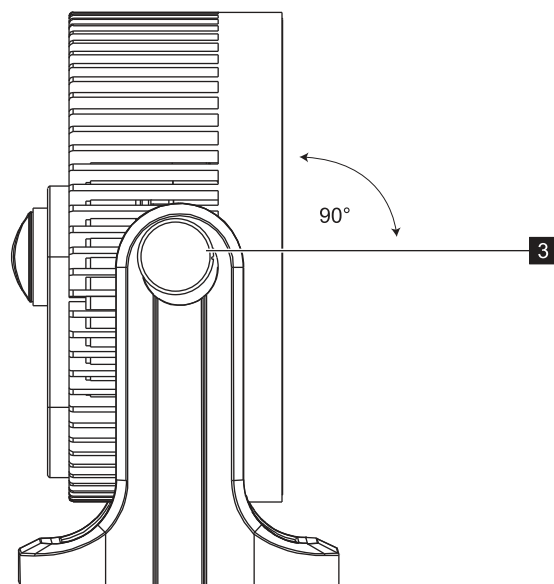


You as the end user are required by law (Battery Ordinance) to return all used batteries/rechargeable batteries. Disposing of them in the household waste is prohibited. You may return your used batteries free of charge to collection points in your municipality and anywhere where batteries/rechargeable batteries are sold. By disposing of used devices and batteries correctly, you contribute to the protection of the environment.

## DESCRIPTION OF PARTS



- (1) Grille
- (2) Blade
- (3) Tilt angle
- (4) Base



- (5) Grille
- (6) Speed
- (7) USB-A output
- (8) Battery indicators
- (9) USB-C charging port
- (10) USB cable

## OPERATION

- Carefully unpack the fan and remove all packing materials. Make sure that the unit is undamaged and complete. If this is not the case, please contact your dealer directly.
- Thanks to the stable base, the fan can be placed on a flat surface. Please make sure that the operating environment is free of solid or liquid, easily movable objects which could be knocked over, sucked in or accelerated by the wind current.
- Charge the battery before using the product for the first time. Connect the USB cable included to the USB-C IN charging port and a USB power source (5 V/1 A). The battery indication starts flashing; it will light solid when the battery is fully charged (approx. 4 hours). The fan is now ready for use.  
Note: Please switch off the fan before charging otherwise charging takes longer and is less efficient.
- Disconnect the fan from the USB cable if you want to use it in battery mode. The charging state is displayed in 4 levels. When the capacity of the battery is sufficient, all indicators light up solid. If only one bar is lit, the battery is almost discharged and should be recharged as soon as possible.
- Adjust the tilt angle by hand and select the desired speed mode at the control panel.
- The USB-A OUT port provides 4000 mA for charging mobile devices. Connect a smartphone, tablet etc. to this port using its charging cable. The charging is started.

## CLEANING AND MAINTENANCE

### NOTICE!



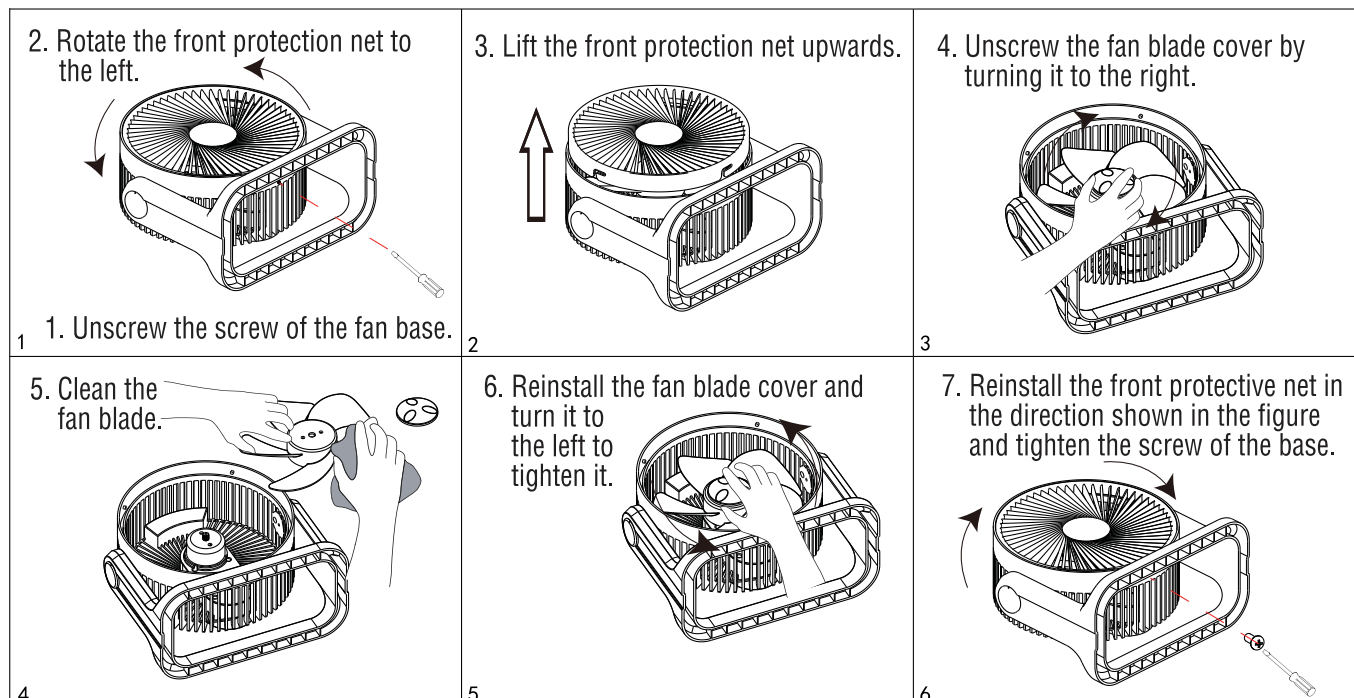
#### Maintenance conditions

There are no serviceable parts inside the device. Maintenance and service operations are only to be carried out by authorized dealers. Should you need any spare parts, please use genuine parts.

Clean the housing with a slightly moistened cloth. Do not allow any water or other liquids enter the product's interior. Do not use abrasives, harsh cleaning solutions or hard brushes for cleaning.

Carefully remove coarse dust deposits with a vacuum cleaner. Wipe the grilles with a slightly moistened cloth. For stubborn soiling use a mild detergent on the cloth.

#### Cleaning of the interior



All other maintenance operations are only to be carried out by authorized dealers. Do not try to repair the device by yourself as this may result in damage. Should you have further questions, please contact your dealer.

#### Storage and maintenance of the rechargeable battery

When the device is not in use for a longer period of time, the rechargeable battery has to be charged every month. Otherwise danger of permanent power loss or battery damage. Remove the battery from the housing if the temperature is below freezing point! Otherwise danger of battery damage. Always store rechargeable battery in a warm enough, dry place where children cannot access.

## TECHNICAL SPECIFICATIONS

|                    |   |
|--------------------|---|
| Battery pack type: | Lithium ion 3.7 V, 4000 mAh, 14.8 Wh            |
| Akku:              | Battery operation up to 11.5 h at minimal speed |
|                    | Battery operation up to 2 h at maximum speed    |
|                    | Recharging time 4h                              |
| Charging port:     | 5 V DC, 1000 mA via USB-C                       |
| Power consumption: | 10 W  |
| Power output:      | 5 V DC, 4000 mA via USB-A                       |
| Speed:             | 850 - 1350 RPM                                  |
| Maximum airflow:   | 528 m <sup>3</sup> /h                           |
| Housing color:     | Black matte                                     |
| Material:          | Plastic   |
| Dimensions:        | Width: 27.5 cm                                  |
|                    | Depth: 15.3 cm                                  |
|                    | Height: 25.5 cm                                 |
|                    | Diameter: Ø 23 cm                               |
| Weight:            | 965 g   |

All information is subject to change without prior notice. © 12.12.2024



**eurolite<sup>®</sup>**

Eurolite is a brand of Steinigke Showtechnik GmbH Andreas-Bauer-Str. 5 97297 Waldbüttelbrunn Germany  
D00160110 Version 1.0 Publ. 12/12/2024

