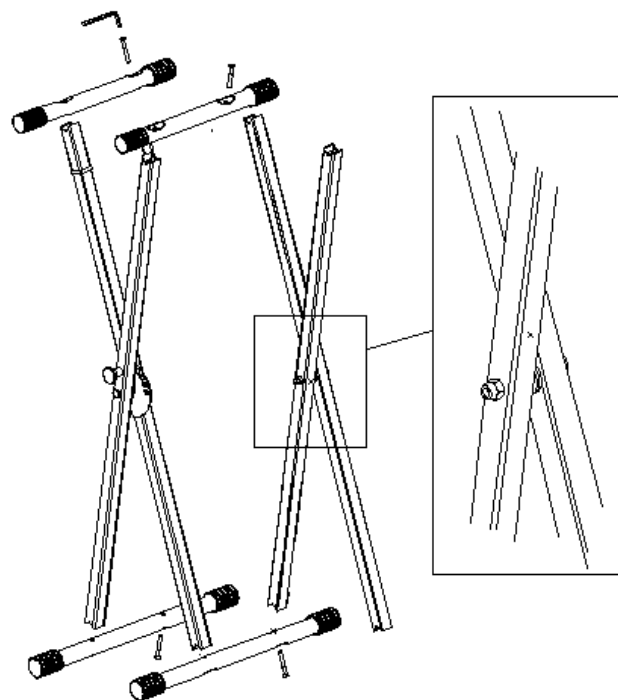
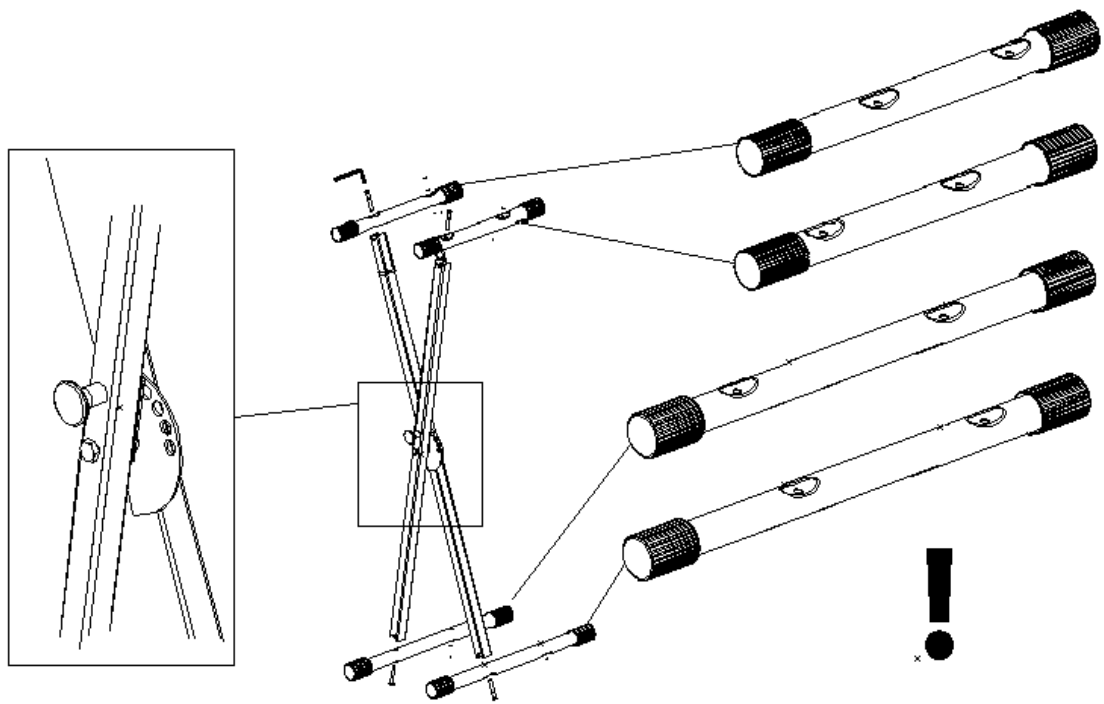


00016122 Version 8/2019



Classic Cantabile KH-238 Kopfhörer HiFi dynamisch

ArtNr.: 00016331



Bedienungsanleitung

Version: 10.2024

Vielen Dank, dass Sie sich für dieses Produkt entschieden haben. Um sicherzustellen, dass Sie mit dem Classic Cantabile Kopfhörer voll und ganz zufrieden sind, lesen Sie sorgfältig und verstehen Sie diese Bedienungsanleitung, bevor Sie unser Produkt verwenden. Bewahren Sie diese Bedienungsanleitung an einem sicheren Ort auf. Die Bedienungsanleitung muss an alle nachfolgenden Anwender weitergegeben werden.



Bedienungsanleitung beachten!

⚠️ WARNUNG

Mit dem Signalwort WARNUNG sind die Gefahren gekennzeichnet, die ohne Vorsichtsmaßnahmen zu schweren Verletzungen führen können.

⚠️ HINWEIS

Mit dem Signalwort HINWEIS sind allgemeine Vorsichtsmaßnahmen gekennzeichnet, die im Umgang mit dem Produkt beachtet werden sollen.

⚠️ HINWEIS

Bilder und Bildschirmdarstellungen in dieser Bedienungsanleitung können vom Erscheinungsbild des tatsächlichen Produkts geringfügig abweichen, solange dies keine negativen Auswirkungen auf die technischen Eigenschaften und Sicherheit des Produkts hat.

⚠️ HINWEIS

Alle personenbezogenen Formulierungen in dieser Bedienungsanleitung sind geschlechtsneutral zu betrachten.

Diese Bedienungsanleitung gilt für Personen, die von einer für ihre Sicherheit verantwortlichen Person beaufsichtigt oder in die Bedienung des Gerätes eingewiesen wurden und nachgewiesen haben mit dem Gerät umgehen zu können.

⚠️ WARNUNG

**Kinder sollten beaufsichtigt werden, um sicherzustellen, dass sie nicht mit dem Kopfhörer spielen.
Der Kopfhörer ist kein Spielzeug**

Alle Informationen in dieser Bedienungsanleitung wurden nach bestem Wissen und Gewissen kontrolliert. Weder Autor noch Herausgeber können jedoch für Schäden haftbar gemacht werden, die in Zusammenhang mit der Verwendung dieser Bedienungsanleitung stehen.

Sonstige, in diesem Dokument aufgeführte Produkt-, Marken- und Unternehmensbezeichnungen können die Warenzeichen ihrer jeweiligen Eigentümer sein. Die Einhaltung sämtlicher anwendbarer Urheberrechtsgesetze liegt in der Verantwortung des Anwenders dieses Dokuments.

Detaillierte Sicherheitshinweise:**⚠ HINWEIS**

- Lesen Sie diese Anweisungen und bewahren Sie diese Anleitung auf.
- Beachten Sie alle Warnungen. Befolgen Sie alle Anweisungen.
- Verwenden Sie dieses Gerät nicht im Wasser.
- Reinigen Sie das Gerät nur mit einem trockenen Tuch.
- Legen Sie das Gerät nicht in auf Wärmequellen wie Heizkörpern, Öfen oder andere Geräte, die Wärme erzeugen.
- Achten Sie auf die Lautstärke! Hören mit zu hohem Lautstärkepegel kann Ihr Gehör dauerhaft schädigen.
- Wenden Sie sich bezüglich aller Reparatur- /Wartungsarbeiten an qualifiziertes Servicepersonal. Öffnen Sie das Gerät bzw. das Gehäuse nicht eigenmächtig. Eine Wartung ist erforderlich, wenn das Gerät auf irgendeine Weise beschädigt wurde, z. B. wenn das Kabel beschädigt ist, Flüssigkeit verschüttet wurde oder das Gerät Regen oder Feuchtigkeit ausgesetzt war, nicht ordnungsgemäß funktioniert.

**Beschreibung:****Funktion:**

Der Kopfhörer kann mit jedem Abspielgerät (z.B. CD-Player) als auch Instrument (z.B. E-Drumset, Keyboard oder Piano) verbunden werden. Hierbei ist je nach Buchse lediglich auf den Einsatz der korrekten 3,5 mm Klinke oder der 6,3 mm Klinke des Adapters zu achten.(Adapter liegt bei)

⚠ WARNUNG

Achten Sie auf die Lautstärke! Hören mit zu hohem Lautstärkepegel kann Ihr Gehör dauerhaft schädigen.

Wartung

Ihr Gerät erfordert keine besondere Wartung. Wenden Sie sich jedoch im Falle einer Fehlfunktion an ein zugelassenes Servicecenter oder den Hersteller

Reinigung

Verwenden Sie zur Reinigung ein fusselfreies und nur leicht feuchtes Tuch.

Technische Spezifikationen:

System: dynamische Kopfhörer

Nennimpedanz: 32 Ohm

Lautsprecher: Stereo

Frequenzbereich: 20-20000 Hz

Empfindlichkeit: 110dB SPL

WEEE-Erklärung

(Waste of Electrical and Electronic Equipment)

Ihr Produkt wurde unter Verwendung hochwertiger Materialien und Komponenten entwickelt und hergestellt, die recycelbar und wiederverwendbar sind. Das Symbol bedeutet, dass Ihr Produkt am Ende seiner Lebensdauer vom Hausmüll getrennt entsorgt werden muss.

Entsorgen Sie dieses Gerät bei Ihrer örtlichen Sammelstelle oder Recyclingstelle. Bitte helfen Sie mit, die Umwelt zu schützen, in der wir alle leben.

Alle technischen Daten und Erscheinungsbilder können ohne vorherige Ankündigung geändert werden. Alle Angaben waren zum Zeitpunkt der Drucklegung korrekt. Die Musikhaus Kirstein GmbH übernimmt keine Gewähr für die Richtigkeit oder Vollständigkeit der in diesem Handbuch enthaltenen Beschreibungen, Fotos oder Aussagen. Gedruckte Farben und Spezifikationen können geringfügig vom Produkt abweichen. Produkte der Musikhaus Kirstein GmbH werden nur über autorisierte Händler vertrieben. Distributoren und Händler sind keine Vertreter der Musikhaus Kirstein GmbH und nicht befugt, die Musikhaus Kirstein GmbH in irgendeiner Weise rechtlich zu binden.

Diese Bedienungsanleitung ist urheberrechtlich geschützt. Die Vervielfältigung dieser Bedienungsanleitung, auch auszugsweise, ist nur mit Genehmigung der Musikhaus Kirstein GmbH gestattet. Gleiches gilt für die Vervielfältigung oder das Kopieren von Bildern, auch in geänderter Form.

© 2024

 **KIRSTEIN.de**

Musikhaus Kirstein GmbH

Bernbeurener Str. 11

D-86956 Schongau

info@kirstein.de

www.kirstein.de

Telefon/Phone: +49(0)8861 / 90 94 94 -0



Classic Cantabile KH-238 Headphones HiFi dynamic

Item number: 00016331



User Manual

Version: 10.2024

Thank you for choosing this product.

To ensure that you are fully satisfied with the Classic Cantabile headphones, read this manual carefully and understand these instructions before using our product. Keep these operating instructions in a safe place. The operating instructions must be passed on to all subsequent users.



Please carefully follow the instructions!



WARNING

The signal word **WARNING** indicates the dangers that can lead to serious injuries without precautionary measures.



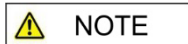
NOTE

The signal word **NOTE** indicates general precautionary measures that should be observed when handling the product.



NOTE

Images and screen shots in this manual may differ slightly from the appearance of the actual product as long as this has no negative effects on the technical properties and safety of the product.



NOTE

All personal formulations in these operating instructions are to be considered gender-neutral.

These operating instructions apply to persons who have been supervised by a person responsible for their safety or who have been instructed in the operation of the device and have demonstrated that they can handle the device.



WARNING

Children should be supervised to ensure that they do not play with the device.

Do not leave children unattended. The product is not a toy!

All information in this operating manual has been checked to the best of our knowledge and belief. However, neither the author nor the publisher can be held liable for any damage associated with the use of this manual.

Other product, brand and company names mentioned in this document may be the trademarks of their respective owners. Compliance with all applicable copyright laws is the responsibility of the user of this document.

Detailed safety information:**⚠ NOTE**

- Read these instructions. Keep these instructions.
- Heed all warnings. Follow all instructions.
- Do not use this device near water.
- Only clean the device with a dry cloth.
- Do not block any ventilation openings.
- Do not place the device near heat sources such as radiators, stoves or other devices that generate heat.
- Pay attention to the volume! Hearing at a high-volume level can permanently damage your hearing.
- Contact qualified service personnel for all repair / maintenance work. Do not open the device or the housing yourself. Maintenance is required if the device has been damaged in any way, e.g., if the power cord or plug is damaged, liquid has been spilled or objects have fallen into the device, the device has been exposed to rain or moisture, is not working properly or has been dropped.

**Function:**

The headphones can be connected to every playing device (e.g., CD-players) as well as instrument (e.g., E-drumset, keyboard or piano). It is only important to note which jack plug is required for the used device: the 3.5 mm jack or the 6.3 mm jack of the adapter. (Adapter is included in delivery)

⚠ WARNING Pay attention to the volume! Hearing at a high-volume level can permanently damage your hearing.

Maintenance

Your device does not require any special maintenance. However, in the event of a malfunction, contact an approved service center or the manufacturer

Cleaning

Use a lint-free and only slightly damp cloth for cleaning.

Technical specifications:

System: dynamic headphones

Impedance: 32 Ohm

Speakers: Stereo

Frequency range: 20-20000 Hz

Sensitivity: 110dB SPL

WEEE declaration (Waste of Electrical and Electronic Equipment)

Your product has been developed and manufactured using high quality materials and components that are recyclable and reusable. The symbol means that your product must be disposed of separately from household waste at the end of its service life.

Dispose of this device at your local collection or recycling centre, please help protect the environment we all live in.

All technical data and appearances are subject to change without notice. All information was correct at the time of printing. Musikhaus Kirstein GmbH assumes no liability for the correctness or completeness of the descriptions, photos or statements contained in this manual. Printed colours and specifications may differ slightly from the product. Musikhaus Kirstein GmbH products are only sold through authorized dealers. Distributors and dealers are not representatives of Musikhaus Kirstein GmbH and are not authorized to bind Musikhaus Kirstein GmbH legally in any way.

This manual is protected by copyright. Reproduction of these operating instructions, in whole or in part, is only permitted with the approval of Musikhaus Kirstein GmbH. The same applies to the duplication or copying of images, even in modified form.

© 2024

 **KIRSTEIN.de**

Musikhaus Kirstein GmbH

Bernbeurener Str. 11

D-86956 Schongau

info@kirstein.de

www.kirstein.de

Phone: +49(0)8861 / 90 94 94 -0





PX-S1100

BEDIENUNGSANLEITUNG (Grundlagen)

Bitte bewahren Sie alle Informationen für späteres Nachschlagen auf. Bitte lesen Sie unbedingt den separaten Teil „Wichtige Sicherheitshinweise“ und benutzen Sie das Digitalpiano wie vorgeschrieben.



Diese Anleitung enthält allgemeine Informationen über die Bedienung des Digitalpianos. Näheres finden Sie in der Bedienungsanleitung auf der CASIO Website. Siehe auch „Tastaturfunktionen-Liste“, „Funkadapter für MIDI & Audio, Anleitung für Verbindung mit Audiogerät und Computer“ und „MIDI Implementation“ auf der Website.
<https://support.casio.com/global/de/emi/manual/PX-S1100/>



• Wenn das Digitalpiano nur mit Batteriestrom betrieben wird, kann der Klang beim Spielen oder beim Wiedergeben eines Songs mit maximaler Lautstärke verzerrt klingen. Dies geht auf die Unterschiede zwischen Netzadapterstrom und Batteriestrom zurück und ist kein Hinweis auf einen Defekt des Digitalpianos. Wenn Sie Verzerrungen feststellen, wechseln Sie bitte auf Netzadapterstrom oder nehmen Sie die Lautstärke zurück.

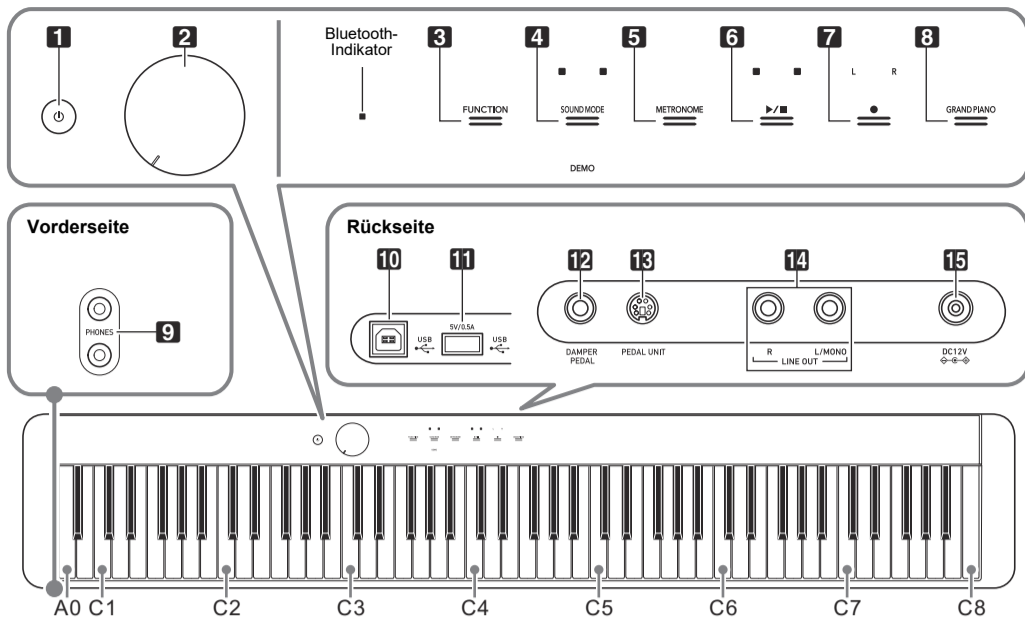
Unterstützte Funktionen

- ✓ **18 Klangfarben** für das Spielen auf der Tastatur
 * DIESE ANLEITUNGEN: „Wählen einer Klangfarbe“
- ✓ **Einstellbare Anschlagdynamik**
 * DIESE ANLEITUNGEN: „Anschlagempfindlichkeit der Tastatur einstellen (Anschlagdynamik)“
- ✓ **Hallsimulator und Surround-Effekte**
 * DIESE ANLEITUNGEN: „Benutzen des Klangmodus“
- ✓ **Metronom für Hilfestellung beim Üben**
 * DIESE ANLEITUNGEN: „Benutzen des Metronoms“
- ✓ **Duettmodus**
 * DIESE ANLEITUNGEN: „Aufteilen der Tastatur für Duettspiel“
- ✓ **Vorinstallierte Stücke zum Abspielen und Üben**
 * DIESE ANLEITUNGEN: „Wiedergeben von Demostücken“, „Anhören von Songs (Musikbibliothek)“
- ✓ **Aufnehmen des Vortrags auf dem Instrument**
 * DIESE ANLEITUNGEN: „Aufnehmen und Wiedergeben von Darbietungen (MIDI-Recorder)“
- ✓ **Erweiterte Funktion durch Verbindung mit einem Smartgerät**
 * DIESE ANLEITUNGEN: „Verbinden mit einem Smartgerät (APP-Funktion)“

- ✓ **Wiedergeben eines per Bluetooth®-Drahtlostechnologie verbundenen Smartgeräts über die Lautsprecher des Digitalpianos.**
 * DIESE ANLEITUNGEN: „Benutzen des unbegleiteten Funkadapters für MIDI & Audio“

- ✓ **Andere praktische Funktionen**
 - Anpassen der Tastatur-Tonhöhe (Transponierung, Stimmung, Oktaverschiebung)
 - Effekte (Chorus, Brillanz)
 - Klangcharakter-Anpassung für akustisches Klavier (Akustik-Simulator)
 - 17 Skalen einschließlich gleichstufiger Stimmung (Skalenstimmung)
 - Verbindung mit einem Computer für Austausch von Performance-Informationen (MIDI-Daten)
- ✓ **Störungsbehebung**
 * CASIO WEBSITE: Bedienungsanleitung

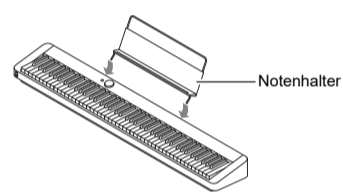
Allgemeine Anleitung



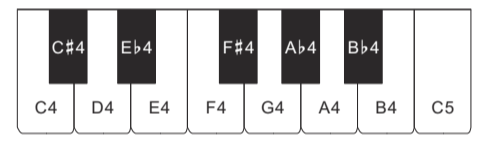
- 1 ⏻-Taste (Strom)
- 2 Lautstärkeregler
- 3 FUNCTION (Funktionstaste)
- 4 SOUND MODE (Klangmodus-Taste)
- 5 METRONOME (Metronomtaste)
- 6 ▶/■ (Start/Stopp-Taste)
- 7 ● (Aufnahmetaste)
- 8 GRAND PIANO (Flügelstaste)

- 9 PHONES (Kopfhörerbuchsen)
- 10 USB-Port Typ B
- 11 USB-Port Typ A
- 12 DAMPER PEDAL (Dämpferpedalbuchse)
- 13 PEDAL UNIT (Pedalbuchse)
- 14 LINE OUT R. L/MONO (Line-Ausgang R. L/MONO-Buchsen)
- 15 DC 12V-Anschluss

Anbringen des Notenhalters



Namen und Tonhöhen der Tastaturnoten
 Die in diesen Anleitungen verwendeten Namen und Tonhöhen der Tastaturnoten entsprechen dem internationalen Standard. Das mittlere C ist C4, das unterste C ist C1 und das oberste C ist C8. Die nachstehende Illustration zeigt die Tastaturtasten-Notennamen von C4 bis C5.



Tastaturfunktionen-Liste

Zum Konfigurieren einer Funktionseinstellung wird beim Drücken einer Tastaturtaste eine Tiptaste gedrückt gehalten. Nähere Informationen finden Sie in der Tastaturfunktionen-Liste, die auf der CASIO Website verfügbar ist.

GRAND PIANO-Taste + Tastaturtaste

AO	B0	B1	B2	B3	B4	B5	B6	B7	B8	B9	C0	C1	C2	C3	C4	C5	C6	C7	C8
GRAND PIANO BRIGHT	GRAND PIANO LOW	GRAND PIANO MELLOW	GRAND PIANO CONCERT	JAZZ PIANO	DIGITAL E.PIANO 1	DIGITAL E.PIANO 2	STRINGS 1	STRINGS 2	PIPE ORGAN	JAZZ ORGAN	ELC.ORGAN 1	ELC.ORGAN 2	Bass (unser Bereich)	ELC.ORGAN 1	ELC.ORGAN 2	ELC.ORGAN 3	ELC.ORGAN 4	ELC.ORGAN 5	ELC.ORGAN 6

FUNCTION-Taste + Tastaturtaste

AO	B0	B1	B2	B3	B4	B5	B6	B7	B8	B9	C0	C1	C2	C3	C4	C5	C6	C7	C8
Autonome Klangfarbenauswahl	Autonome Klangfarbenauswahl	Autonome Klangfarbenauswahl	Autonome Klangfarbenauswahl	Autonome Klangfarbenauswahl	Autonome Klangfarbenauswahl	Autonome Klangfarbenauswahl	Autonome Klangfarbenauswahl	Autonome Klangfarbenauswahl	Autonome Klangfarbenauswahl	Autonome Klangfarbenauswahl	Autonome Klangfarbenauswahl	Autonome Klangfarbenauswahl	Autonome Klangfarbenauswahl	Autonome Klangfarbenauswahl	Autonome Klangfarbenauswahl	Autonome Klangfarbenauswahl	Autonome Klangfarbenauswahl	Autonome Klangfarbenauswahl	Autonome Klangfarbenauswahl

METRONOME-Taste + Tastaturtaste

AO	B0	B1	B2	B3	B4	B5	B6	B7	B8	B9	C0	C1	C2	C3	C4	C5	C6	C7	C8
Tempo-Einstellung	Tempo-Einstellung	Tempo-Einstellung	Tempo-Einstellung	Tempo-Einstellung	Tempo-Einstellung	Tempo-Einstellung	Tempo-Einstellung	Tempo-Einstellung	Tempo-Einstellung	Tempo-Einstellung	Tempo-Einstellung	Tempo-Einstellung	Tempo-Einstellung	Tempo-Einstellung	Tempo-Einstellung	Tempo-Einstellung	Tempo-Einstellung	Tempo-Einstellung	Tempo-Einstellung

Über Musiknoten-Daten

Von der CASIO Website können Sie Musiknoten-Daten als PDF-Datei herunterladen. Sie können die Musiknoten dann auf Ihrem Smartgerät betrachten. Vom Inhaltsverzeichnis der PDF-Datei können Sie direkt zu den jeweils benötigten Musiknoten springen.
<https://support.casio.com/global/de/emi/manual/PX-S1100/>



Mitgeliefertes Zubehör

- Notenhalter
- Netzadapter
- Netzkabel
- Pedal
- Funkadapter für MIDI & audio
- Beispäckzettel
 - Vorsichtsmaßnahmen hinsichtlich der Sicherheit
 - Sonstige (Garantieschein usw.)
 Änderungen des Zubehörfumfangs ohne vorausgehende Ankündigung vorbehalten.

Separat erhältliches Zubehör

Näheres über separat für dieses Produkt erhältliches Zubehör finden Sie im CASIO Katalog, der beim Fachhändler sowie über die CASIO Website verfügbar ist.
<https://support.casio.com/global/de/emi/manual/PX-S1100/>

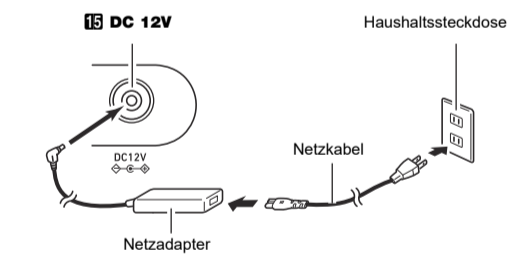


Vorbereitung

Vorbereiten der Stromversorgung

Benutzen des Netzadapters
 Verwenden Sie ausschließlich den für dieses Digitalpiano vorgeschriebenen Netzadapter. Bei Verwendung eines Netzadapters eines anderen Typs kann Rauchentwicklung oder ein Defekt auftreten.

Vorgeschriebener Netzadapter: AD-A12150LW (JEITA-Standardstecker)



WICHTIG!

- Schließen Sie den mit diesem Digitalpiano mitgelieferten Netzadapter (JEITA-Norm mit vereinfachter Steckerpolarität) auf keinen Fall an andere Geräte als dieses Digitalpiano an. Dies könnte eine Beschädigung zur Folge haben.
- Schalten Sie das Digitalpiano unbedingt aus, bevor Sie den Netzadapter anschließen oder abtrennen.
- Bei langem Gebrauch wird der Netzadapter fühlbar warm. Dies ist normal und kein Hinweis auf ein Funktionsproblem.

Batteriebetrieb

- Schalten Sie das Gerät unbedingt aus, bevor Sie die Batterien einlegen.
- Besorgen Sie sich bitte sechs handelsübliche Alkalibatterien.
- Beachten Sie die folgenden Vorsichtsmaßnahmen, wenn Sie das Digitalpiano zum Einlegen von Batterien mit der Unterseite nach oben drehen.
 - Achten Sie darauf, dass Sie sich nicht die Finger unter dem Digitalpiano einklemmen.
 - Sorgen Sie dafür, dass das Digitalpiano nicht umkippt oder anderweitig heftigen Stößen ausgesetzt wird. Durch Stöße können der Lautstärkeregler und die Tastaturtasten beschädigt werden.

1. Öffnen Sie den Batteriefachdeckel am Boden des Digitalpianos.
2. Legen Sie sechs Batterien Größe AA in das Batteriefach ein. Vergewissern Sie sich, dass die Batterien mit den Polen + und - wie am Digitalpiano gezeigt ausgerichtet sind.
3. Schieben Sie den Batteriefachdeckel mit den Zungen in die Löcher an der Seite des Batteriefachs und schließen Sie den Deckel.

Batteriewarnanzeige

Bei niedrig gewordenem Batteriestand beginnen mit Ausnahme von **3 FUNCTION** die Leuchten aller Tiptasten zu blinken. Wenn dies auftritt, stellen Sie bitte versuchsweise einen niedrigeren Lautstärkepegel ein. Falls dies das Blinken nicht stoppt, tauschen Sie bitte die Batterien gegen neue aus.

- **WICHTIG!** Wenn Sie das Digitalpiano trotz niedrigem Batteriestand weiterbenutzen, schaltet es sich automatisch aus. Dies kann zur Folge haben, dass im Speicher des Digitalpianos enthaltene Daten beschädigt werden oder verloren gehen.

Ein- oder Ausschalten des Stroms

1. Drehen Sie den **2 Lautstärkeregler** vor dem Einschalten bis Anschlag in die in der nachstehenden Illustration gezeigte Richtung.
 - **WICHTIG!** Bitte hören Sie nicht über längere Zeit mit sehr hoher Lautstärke über Kopfhörer. Dies könnte eine Gehörschädigung zur Folge haben.
 - Ziehen Sie beim Abtrennen eines Kopfhörers, der über einen Zwischenstecker angeschlossen ist, bitte auch den Zwischenstecker ab. Andernfalls bleiben die Lautsprecher bei der Wiedergabe stummgeschaltet.
2. Schalten Sie mit Taste **1 ⏻** (Strom) den Strom ein. Durch Einschalten der Stroms beginnen die Fronttafel-Tiptastenleuchten von links nach rechts der Reihe nach (**3 FUNCTION** bis **8 GRAND PIANO**) zu leuchten. Das Digitalpiano ist spielbereit, wenn alle Tiptastenleuchten leuchten.
3. Stellen Sie mit dem **2 Lautstärkeregler** die Lautstärke ein.
4. Zum Ausschalten des Stroms halten Sie bitte Taste **1 ⏻** (Strom) gedrückt, bis alle Tiptastenleuchten erloschen sind.
 - **hinweis** Das Gerät schaltet sich möglicherweise nicht ein, wenn Taste **1 ⏻** (Strom) nur leicht gedrückt wird. Dies ist kein Anzeichen für eine Störung. In solchen Fällen drücken Sie die Taste beim Betätigen von **1 ⏻** (Strom) bitte etwas kräftiger an.
 - Drücken von Taste **1 ⏻** (Strom) zum Ausschalten schaltet das Digitalpiano in einen Bereitschaftsstatus. Auch im Bereitschaftsstatus fließt im Digitalpiano noch ein geringer Strom. Wenn Sie das Digitalpiano längere Zeit nicht zu benutzen gedenken sowie im Falle eines heranziehenden Gewitters ziehen Sie bitte unbedingt den Netzstecker aus der Steckdose.

Benutzen eines Pedals

- **DAMPER PEDAL-Buchse** Schließen Sie das mitgelieferte Pedal (SP-3) an die **12 DAMPER PEDAL**-Buchse an. Unter den Anfangsvorgaben des Digitalpianos dient dieses Pedal als Dämpferpedal.
- **PEDAL UNIT-Buchse** Sie können die optional erhältliche 3-Pedal-Einheit (SP-34) an die **13 PEDAL UNIT**-Buchse auf der Rückseite des Digitalpianos anschließen. Die Pedale bieten dann ähnliche Ausdrucksmöglichkeiten wie die Pedale eines akustischen Pianos.
 - * CASIO WEBSITE: Bedienungsanleitung

Kopfhörer benutzen

Das Anschließen eines Kopfhörers schaltet die Tonausgabe über die eingebauten Lautsprecher stumm, so dass Sie auch spät nachts üben können, ohne andere zu stören.

- Bitte nehmen Sie vor dem Anschließen des Kopfhörers an die **9 PHONES**-Buchse unbedingt die Lautstärke zurück.

- **hinweis** Ein Kopfhörer ist im Zubehör des Digitalpianos nicht enthalten.
- Bitte besorgen Sie sich den gewünschten Kopfhörer im Handel. Näheres zu den Optionen siehe „Separat erhältliches Zubehör“.

- **WICHTIG!** Bitte hören Sie nicht über längere Zeit mit sehr hoher Lautstärke über Kopfhörer. Dies könnte eine Gehörschädigung zur Folge haben.
- Ziehen Sie beim Abtrennen eines Kopfhörers, der über einen Zwischenstecker angeschlossen ist, bitte auch den Zwischenstecker ab. Andernfalls bleiben die Lautsprecher bei der Wiedergabe stummgeschaltet.

Tiptasten-Bedienung

- **WICHTIG!** Zum Betätigen einer Tiptaste drücken Sie bitte mit bloßem Finger fest auf die Taste. Die Tiptasten sprechen nicht an, wenn Sie beim Berühren Handschuhe tragen.

Kombinationen Tiptaste + Tastaturtaste

Eine Reihe von Digitalpiano-Einstellungen erfolgt durch Betätigen einer Tiptaste (außer Aufnahmetaste **7 ●**) in Kombination mit einer Tastaturtaste. Zum Beispiel dient das nachstehende Vorgehen zum Wählen von Klangfarbe JAZZ ORGAN.

1. Halten Sie **3 GRAND PIANO** gedrückt.
 - Bis zum Freigeben von **3 GRAND PIANO** im nachstehenden Schritt 3 können Sie mit den Tastaturtasten Klangfarben wählen und andere Einstellungen vornehmen. Näheres dazu, welche Bedienung bei Gedrückthalten von **3 GRAND PIANO** möglich ist, finden Sie in der „Tastaturfunktionen-Liste“.
2. Drücken Sie Tastaturtaste **B1**.
 - Dies wählt Klangfarbe JAZZ ORGAN und lässt den Kontrollklang in Klangfarbe JAZZ ORGAN ertönen.
3. Geben Sie **3 GRAND PIANO** frei.
 - Sie können jetzt in Klangfarbe JAZZ ORGAN auf der Tastatur spielen.

Automatische Tiptastenleuchten-Abschaltung (Panelluchten-Einstellung)

Um Strom zu sparen, können Sie einstellen, dass bis auf **3 FUNCTION** nach einer bestimmter Zeit ohne Bedienung alle Tastenleuchten ausgeschaltet werden.

- * CASIO WEBSITE: Bedienungsanleitung

Wählen einer Klangfarbe

Das Digitalpiano besitzt 17 Klangfarben, die dem gesamten Tastaturbereich zugewiesen sind, sowie eine Bassklangfarbe, die nur dem unteren Bereich zuweisbar ist.

Wählen einer einzigen Klangfarbe

1. Halten Sie **3 GRAND PIANO** gedrückt und drücken Sie dabei eine der Tastaturtasten von **A0** bis **C#2**.
 - Zum Beispiel wählt Drücken von Tastaturtaste **F1** die Klangfarbe HARPSICHOARD und der Kontrollklang ertönt in Klangfarbe HARPSICHOARD.
 - Näheres zu den Klängen, die den einzelnen Tastaturtasten zugewiesen sind, finden Sie unter Eintrag „GRAND PIANO-Taste + Tastaturtaste“ in der „Tastaturfunktionen-Liste“.
2. Geben Sie **3 GRAND PIANO** frei.

Eine Klangfarbe mit den Tiptasten wählen

Antippen von **3 GRAND PIANO** wählt die GRAND PIANO CONCERT-Klangfarbe.

Mischklang (Layer) und Tastaturteilung (Split)

Sie können die Tastatur so konfigurieren, dass zwei Klangfarben gleichzeitig im gesamten Bereich (Layer) oder verschiedene Klangfarben im linken und rechten Tastaturbereich (Split) gespielt werden.

Zwei Klangfarben mischen

1. Wählen Sie gemäß Vorgehen von „Wählen einer einzigen Klangfarbe“ die **Upper1-Klangfarbe**.
2. Halten Sie bis zum nachstehenden Schritt **5 3 GRAND PIANO** gedrückt.
3. Drücken Sie Tastaturtaste **C4** zum Aktivieren des Mischklangbetriebs.
 - Mit jedem Drücken von **C4** wechselt der Mischklangbetrieb zwischen aktivieren und deaktiviert.
4. Drücken Sie eine Tastaturtaste im Bereich von **A0** bis **C#2**, um beide Klangfarben gleichzeitig wiederzugeben.
 - Näheres zu den Klängen, die den einzelnen Tastaturtasten zugewiesen sind, finden Sie unter Eintrag „GRAND PIANO-Taste + Tastaturtaste“ in der „Tastaturfunktionen-Liste“.

5. Geben Sie 3 GRAND PIANO frei.

- Wenn Sie jetzt eine Tastaturtaste zum Spielen anschlagen, ertönen die beiden gewählten Klangfarben gleichzeitig.

Mit Tastaturteilung Bassnoten im unteren Bereich spielen

1. Wählen Sie gemäß Vorgehen von „Wählen einer einzigen Klangfarbe“ die Klangfarbe für den oberen Bereich.
2. Halten Sie **3 GRAND PIANO** gedrückt und drücken Sie dabei die Tastaturtaste **D2**. Dies weist den Bassklang dem unteren Bereich zu.
3. Geben Sie **3 GRAND PIANO** frei.

hinweis

- Antippen von **3 GRAND PIANO** wählt die Klangfarbe, die der Tiptaste zugewiesen ist, und hebt den Mischklang bzw. die Tastaturteilung auf.

Wiedergeben von Demostücken

1. Halten Sie **3 FUNCTION** gedrückt. Dies lässt die Leuchten von **3 FUNCTION** und DEMO blinken und die Leuchte von **1 SOUND MODE** konstant leuchten.
2. Tippen Sie auf **3 SOUND MODE**. Dies lässt die Leuchten von **3 ▶■** und DEMO leuchten und startet die Wiedergabe eines Demosongs (wobei die Leuchten der Tiptasten außer **3 ▶■** erlöschen). Nach Ende der Demosong-Wiedergabe setzt sich die Wiedergabe mit den Songs der Musikbibliothek fort.
 - Während der Demo-Wiedergabe wird die folgende Bedienung unterstützt.

Um dies zu tun:	Dies ausführen:
Vorwärtspringen zur nächsten Song	Halten Sie 3 ▶■ gedrückt und drücken Sie dabei die Tastaturtaste B0 .
Zurückspringen zum vorherigen Song	Halten Sie 3 ▶■ gedrückt und drücken Sie dabei die Tastaturtaste B0 .
Springen zu einem bestimmten Song	Halten Sie 3 ▶■ gedrückt und drücken Sie dabei eine der Tastaturtasten von C2 bis B6 .
Stoppen der Demosong-Wiedergabe	Tippen Sie auf 3 ▶■ .

* Näheres über vorinstallierte Songs finden Sie unter „Musikbibliothek-Liste“.

Anschlagempfindlichkeit der Tastatur einstellen (Anschlagdynamik)

Die Anschlagdynamik passt die Tonlautstärke an die Bewegung (Geschwindigkeit) des Tastenanschlags an. Damit bietet das Keyboard auch einen Teil der Ausdrucksmöglichkeiten eines akustischen Pianos.

Anschlagempfindlichkeit ändern

1. Halten Sie **3 GRAND PIANO** gedrückt und drücken Sie dabei eine der Tastaturtasten von **F#3** bis **B3**.

Drücken dieser Taste:	Wählt diese Einstellung:	Was Folgendes bewirkt:
C2	Aus	Erzeugt auf alle Schläge einen Klick.
C#2	1	Erzeugt auf alle Schläge einen Klingelton.
D2	2	
E#2	3	Diese Tasten legen die Schläge pro Takt auf 2 bis 9 fest.
E2	4	
F2	5	Bei jedem Takt werden auf den ersten Schlag ein Klingelton und auf die restlichen Schläge Klicks erzeugt.
F#2	6	
G2	7	
A#2	8	
A2	9	

- Zur Lage der Tastaturtasten für Metronomeinstellungen siehe Eintrag „METRONOME-Taste + Tastaturtaste“ in der „Tastaturfunktionen-Liste“.

2. Geben Sie 3 GRAND PIANO frei.

Zur Lage der Tastaturtasten für Tempoereinstellungen siehe Eintrag „METRONOME-Taste + Tastaturtaste“ in der „Tastaturfunktionen-Liste“.

Benutzen des Metronoms

Das Metronom markiert die Zeit akustisch mit regelmäßigen Schlägen. Benutzen Sie das Metronom, wenn Sie das Spielen mit konstantem Tempo üben möchten.

Metronom starten und stoppen

1. Tippen Sie auf **5 METRONOME**. Dies startet das Metronom.
 - Die LEDs über der Taste **5 METRONOME** blinken im Takt des Metronoms gelb (erster Schlag) und rot (restliche Schläge).
2. Zum Ausschalten des Metronoms ist noch einmal die Taste **5 METRONOME** zu drücken.

Metronom-Taktwert ändern

1. Halten Sie **5 METRONOME** gedrückt und drücken Sie dabei eine der Tastaturtasten von **C2** bis **A2**.

Drücken dieser Taste:	Wählt diese Einstellung:	Was Folgendes bewirkt:
C2	Aus	Erzeugt auf alle Schläge einen Klick.
C#2	1	Erzeugt auf alle Schläge einen Klingelton.
D2	2	
E#2	3	Diese Tasten legen die Schläge pro Takt auf 2 bis 9 fest.
E2	4	
F2	5	Bei jedem Takt werden auf den ersten Schlag ein Klingelton und auf die restlichen Schläge Klicks erzeugt.
F#2	6	
G2	7	
A#2	8	
A2	9	

- Zur Lage der Tastaturtasten für Metronomeinstellungen siehe Eintrag „METRONOME-Taste + Tastaturtaste“ in der „Tastaturfunktionen-Liste“.

2. Geben Sie 5 METRONOME frei.

Bei der Benutzung des Metronoms und zum Abspielen eines Musikbibliothek-Songs können Sie eine TempoEinstellung im Bereich von 20 bis 255 Schlägen pro Minute einstellen. Zur Lage der Tastaturtasten für Tempoereinstellungen siehe Eintrag „METRONOME-Taste + Tastaturtaste“ in der „Tastaturfunktionen-Liste“.

Einen Tempo-Einstellwert eingeben

1. Halten Sie **5 METRONOME** gedrückt und drücken Sie dabei mit den Tastaturtasten **B0** bis **A1** einen Tempowert ein.
 - Geben Sie den Tempowert mit drei Stellen ein. Zum Eingeben eines Werts mit weniger als drei Stellen geben Sie bitte ein Null (0) auf die freie vorherige Stelle ein. Um beispielsweise ein Tempo von 80 bpm einzustellen, drücken Sie bitte die folgende Tastenfolge: **B0 (0) → G1 (8) → B0 (0)**. Nach dem Eingeben der dritten Stelle ertönt der Endton.
 - Hier können Sie das Tempo mit Tastaturtaste **A0 (-)** bzw. **B0 (+)** mit jedem Drücken um jeweils 1 erhöhen bzw. verlangsamen.
2. Geben Sie **5 METRONOME** frei, wenn die Einstellung wunschgemäß erfolgt ist.

Benutzen des Klangmodus

Sie können mit **[K] SOUND MODE** die nachstehend beschriebenen Effekte aktivieren und deaktivieren.

● Hallsimulator

Der Hallsimulator-Effekt ermöglicht eine Nachbildung der strahlenden Klarheit, ungehinderten Brillanz und anderen ausgeprägten akustischen Eigenschaften von weltberühmten Konzertsälen und Bauwerken. Die Tiefe des Hallsimulator-Effekts ist ebenfalls einstellbar.

● Surround

Der Surround-Effekt erzeugt ein Schallfeld, in dem der Klang von den Lautsprechern aus verschiedenen Richtungen zu kommen scheint (virtueller Raumklang).

HINWEIS

- Der Surround-Effekt wirkt nicht auf die Ausgabe über die **[P] PHONES**-Buchse oder die Buchsen **[L] LINE OUT R, L/MONO**.

■ Hallsimulator- und Surround-Effekte aktivieren und deaktivieren

- Tippen Sie auf **[K] SOUND MODE**.**
 - Mit jedem Drücken wechselt die Einstellung, wobei die LED-Leuchten wie unten gezeigt die jeweils aktuelle Einstellung anzeigen.

 SOUND MODE	 SOUND MODE	 SOUND MODE
Hallsimulator aktiviert Surround deaktiviert (Anfangsvorgabe)	Hallsimulator aktiviert Surround aktiviert	Hallsimulator deaktiviert Surround deaktiviert

■ Hallsimulator-Typ einstellen

- Halten Sie **[K] SOUND MODE** gedrückt und drücken Sie dabei eine der Tastaturtasten von **A0 bis C1**.

Drücken dieser Taste:	Wählt diese Einstellung:	Beschreibung
A0	1: STANDARD HALL	Standardmäßiger Konzertsaal
B♭0	2: OPERA HALL	Einzigartig gestaltete Sydney Concert Hall
B0	3: BERLIN HALL	Klassischer Konzertsaal in Berliner Arena
C1	4: BRITISH STADIUM	Großes Outdoor-Stadion in Londoner Vorort

- Geben Sie **[K] SOUND MODE** frei.**

■ Surround-Typ einstellen

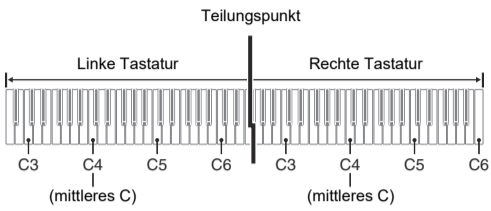
- Halten Sie **[K] SOUND MODE** gedrückt und drücken Sie dabei Tastaturtaste **F1 (Surround-Typ 1)** oder **F#1 (Surround-Typ 2)**.

- Geben Sie **[K] SOUND MODE** frei.**

Aufteilen der Tastatur für Duettspiel

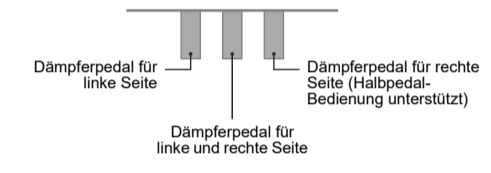
Sie können die Tastatur zum Duettspielen so in der Mitte teilen, dass die linke und rechte Seite den gleichen Bereich haben.

Der Duettmodus eignet sich hervorragend für den Unterricht, bei dem z.B. der Lehrer auf der linken Seite und der Schüler denselben Song auf der rechten Seite spielt.



■ Pedalbedienung beim Spielen eines Duetts

- Wenn Sie die separat erhältliche Pedaleinheit SP-34 anschließen, wirkt das linke äußere Pedal als Dämpferpedal für den linken und das rechte äußere Pedal als Dämpferpedal für den rechten Tastaturbereich. Nur das Dämpferpedal für die rechte Tastatur unterstützt Halbpedal-Bedienung.



- Zur Benutzung des mitgelieferten Pedals SP-3 als Dämpferpedal für sowohl den linken als auch den rechten Tastaturbereich schließen Sie es bitte an die **[D] DAMPER PEDAL**-Buchse an. In diesem Falle wird Halbpedal-Bedienung nicht unterstützt.

■ Duettmodus benutzen

HINWEIS

- Näheres zur Lage der für die nachstehende Einstellung verwendeten Tastaturtaste finden Sie unter Eintrag „FUNCTION-Taste + Tastaturtaste“ in der „Tastaturfunktionen-Liste“.

- Halten Sie **[K] FUNCTION** gedrückt und drücken Sie dabei die Tastaturtaste **C6**.

Bei jedem Ändern dieser Einstellung mit Tastaturtaste **C6** ertönt ein Benachrichtigungston, der die neu gewählte Einstellung meldet.

Benachrichtigungston	Einstellung	Beschreibung
Aus-Ton	Aus	Duettmodus beendet.
Optionston × 1	Ein	Duettmodus aufgerufen.
Optionston × 2	Pan	Im Duettmodus werden die Noten des linken Tastaturbereichs über den linken Lautsprecher und die Noten des rechten Tastaturbereichs über den rechten Lautsprecher ausgegeben.

- Geben Sie **[K] FUNCTION** frei, wenn die Einstellung wunschgemäß erfolgt ist.**

Anhören von Songs (Musikbibliothek)

Das Digitalpiano besitzt eine Musikbibliothek mit bekannten Klavierstücken, die Sie zum Anhören abspielen können. Sie können den Part der linken oder rechten Hand eines vorinstallierten Songs abschalten und auf der Tastatur mitspielen.

■ Musikbibliothek-Songs anhören

- Halten Sie **[G]▶■** gedrückt und drücken Sie dabei eine der nachstehenden Tastaturtasten zum Wählen des gewünschten Songs.

Drücken dieser Taste:	Bewirkt dies:
C2 bis B6	Wählt den vorinstallierten Song (Songnummern 1 bis 60), mit dem die gedrückte Tastaturtaste belegt ist.
B0	Wählt die nächste Songnummer.
B♭0	Wählt die vorherige Songnummer.

- Näheres zum Zusammenhang zwischen Tastaturtasten, Songnummern und Songtiteln siehe „Musikbibliothek-Liste“.

- Geben Sie nach dem Wählen eines Songs **[G]▶■** frei.**

- Tippen Sie auf **[G]▶■** zum Starten der Songwiedergabe.**

- Die Wiedergabe stoppt automatisch, wenn das Ende des Songs erreicht ist. Tippen Sie auf **[G]▶■** zum Stoppen der Songwiedergabe.

■ Einen Wiedergabepart wählen und zum Song mitspielen

- Führen Sie die Schritte 1 bis 2 von „Musikbibliothek-Songs anhören“ zum Wählen des zu übenden Songs aus.**

- Führen Sie erforderlichenfalls den Vorgang von „Festlegen des Tempos“ zum Einstellen des Songtempos aus.**

- Wählen Sie den Wiedergabepart (Part der linken oder rechten Hand).**
 - Halten Sie **[G]▶■** gedrückt und drücken Sie dabei Tastaturtaste **A0** (weiße Taste ganz links). Wiederholtes Drücken von Tastaturtaste **A0** ändert die Einstellung wie unten gezeigt.

Nur L leuchtet: Der Part der linken Hand wird abgespielt, Part der rechten Hand stumm.

Nur R leuchtet: Der Part der rechten Hand wird abgespielt, Part der linken Hand stumm.

L und R leuchtet: Die Parts beider Hände werden abgespielt.

- Geben Sie **[G]▶■** frei.

- Tippen Sie auf **[G]▶■** zum Starten der Songwiedergabe.**
 - Spielen Sie den stummgeschalteten Part zur Wiedergabe mit.

- Tippen Sie auf **[G]▶■** zum Starten der Songwiedergabe.**
 - Spielen Sie den stummgeschalteten Part zur Wiedergabe mit.

Aufnehmen und Wiedergeben von Darbietungen (MIDI-Recorder)

Das Digitalpiano kann aufzeichnen, was Sie auf der Tastatur spielen, und dann jederzeit wieder für Sie abspielen.

WICHTIG!

- CASIO COMPUTER CO., LTD. übernimmt keine Gewähr für etwaige Schäden, entgangene Gewinne oder Ansprüche dritter Personen, die aus dem Verlust von Aufnahmedaten resultieren, die durch Fehlbetrieb, eine Reparatur oder andere Ursachen gelöscht worden sind.**
- Falls während einer Aufnahme der Strom ausfällt, werden alle Daten der Spur mit der laufenden Aufnahme gelöscht.**

HINWEIS

- Der MIDI-Recorder des Digitalpianos kann die Spuren der linken und rechten Hand getrennt aufzeichnen, wobei die beiden Spuren zu einem einzigen Song kombinierbar sind. Hier wird ein einfacher Vorgang für Aufzeichnen nur der Spur der linken Hand beschrieben. Näheres zum Aufnahmebetrieb finden Sie in der auf der CASIO Website verfügbaren Bedienungsanleitung.
- Es können bis zu circa 10.000 Noten (beide Spuren gesamt) für einen einzelnen Song aufgenommen werden.
- Wählen Sie MIDI als Songtyp. Halten Sie **[K] FUNCTION** gedrückt und drücken Sie dabei die Tastaturtaste **F6**.

Spiel auf der Tastatur aufzeichnen

- Tippen Sie auf **[Z]●** (Aufnahme), damit dieses weiß leuchtet.**

Dies schaltet auf Aufnahmebereitschaft, die durch Blinken der Leuchten von **[Z]●** (Aufnahme) (rot) und **[G]▶■** (weiß) angezeigt wird.

- Spielen Sie auf der Tastatur, um die Aufnahme zu starten.**

Die Leuchte von **[Z]●** (Aufnahme) (rot) wechselt von Blinken auf konstantes Leuchten, was anzeigt, dass die Aufnahme läuft.

- Wenn die Zahl der noch aufnehmbaren Noten während der Aufnahme auf 100 oder weniger absinkt, zeigt der L-Indikator dies durch schnelleres Blinken an. Die Aufnahme stoppt automatisch, wenn die Zahl der noch aufnehmbaren Noten 0 erreicht.

- Tippen Sie zum Beenden der Aufnahme auf **[Z]●** (Aufnahme) oder **[G]▶■**.**

Dies lässt **[Z]●** (Aufnahme) wieder weiß leuchten.

- Tippen Sie zum Abspielen der Aufnahme auf **[G]▶■**.**

Wiedergabe durchführen

- Halten Sie **[G]▶■** gedrückt und drücken Sie dabei die Tastaturtaste **B♭7**.**

- Geben Sie **[G]▶■** frei.**

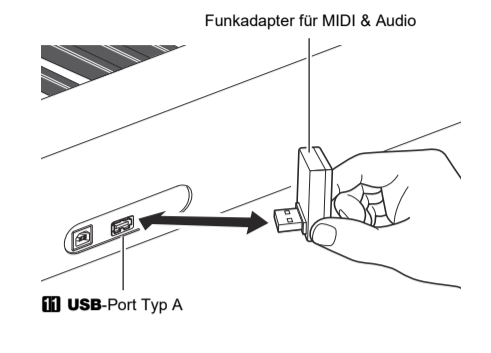
- Tippen Sie auf **[G]▶■** zum Starten der Wiedergabe.**

- Die Wiedergabe stoppt automatisch, wenn das Ende der Aufnahme erreicht ist. Zum manuellen Stoppen der Wiedergabe tippen Sie bitte auf **[G]▶■**.

Benutzen des inbegriffenen Funkadapters für MIDI & Audio

Die nachstehenden Möglichkeiten sind aktiviert, wenn der Funkadapter für MIDI & Audio an den **[U] USB-Port** Typ A angeschlossen ist.

- Tonwiedergabe von einem per Bluetooth verbundenen Smartgerät über die Lautsprecher des Digitalpianos
- Nutzen von MIDI-Funktionen über eine Bluetooth Low Energy-Verbindung
- Verwenden einer Smartgerät-App



WICHTIG!

- Schalten Sie dieses Digitalpiano aus, bevor Sie den Funkadapter für MIDI & Audio abtrennen.**

■ Verbinden mit externen Geräten

Siehe „Funkadapter für MIDI & Audio, Anleitung für Verbindung mit Audiogerät und Computer“ in der Bedienungsanleitung auf der CASIO Website.

<https://support.casio.com/global/de/emi/manual/PX-S1100/>



Audiorecorder: Echtzeitaufnahme und Wiedergabe als Audiodaten; Anzahl Songs: 99 (Dateien); Dateiformat: WAV (Linear-PCM, 16 Bit, 44,1 kHz, Stereo); max. Aufnahmezeit: Circa 25 Minuten pro Date; Aufnahmemedium: USB-Flash-Drive

Metronom: Klingelton: Aus, 1 bis 9 (Schläge);

Tempobereich: 20 bis 255; Metronom-Lautstärkepegel: Regelbar

Pedale: Zuweisbare Funktionen des mitgelieferten Pedals

SP-3: Dämpfer (aus, ein), Sostenuto (aus, ein), Soft (aus, ein), Metronom (Start, Stopp), TempoEinstellung; separat erhältliche Pedaleinheit SP-34: Dämpfer (aus, halb, ein), Sostenuto (aus, ein), Soft (aus, ein)

Laden Sie die Smartgerät-App von der CASIO Website herunter und installieren Sie sie auf dem zu verwendenden Smartgerät.

<https://support.casio.com/global/de/emi/manual/PX-S1100/>

MIDI: 16-fach multitimbral (Receive)

Ein-/Ausgänge: PHONES-Buchsen: Stereo-Minibuchse (3,5 mm) × 2; Gleichstromeingang: 12 V DC; Buchsen LINE OUT R, L/MONO: Standardbuchse (6,3 mm) × 2 (Ausgangsimpedanz: 600 Ω, Ausgangsspannung: 1,3 V (effektiv max.); USB-Port: Typ A, Typ B; DAMPER PEDAL-Buchse: Standardbuchse (6,3 mm); PEDAL UNIT-Buchse: Anwenderbuchse

Akustik: Verstärker-Ausgangsleistung: 8 W + 8 W; Lautsprecher: 16 cm × 8 cm (oval) × 2

Stromversorgung: 2 Wege

Batterien: 6 Alkalibatterien Große AA

Dauerbetrieb: Circa 4 Stunden

Wiedergabe der vorinstallierten Demostücke mit Alkalibatterien

Je nach Batterietyp und Art des Betriebs kann die tatsächliche Dauerbetriebszeit kürzer sein.

Netzadapter: AD-A12150LW

Ausschaltautomatik: Circa vier Stunden (bei Netzadapterbetrieb) oder sechs Minuten (bei Batteriebetrieb) nach der letzten Bedienung, deaktivierbar.

Leistungsaufnahme: 12 V --- 10 W

Abmessungen: 132,2 (B) × 23,2 (T) × 10,2 (H) cm

Gewicht: Circa 11,2 kg (ohne Batterien)

- Änderungen der technischen Daten und des Designs ohne Vorankündigung vorbehalten.

Musikbibliothek-Liste

Nr.	*4	Titel
1	C2	Nocturne Op.9-2
2	C#2	Fantaisie-Improptu Op.66
3	D2	Étude Op.10-3 "Chanson de l'adieu"
4	E♭2	Étude Op.10-5 "Black Keys"
5	E2	Étude Op.10-12 "Revolutionary"
6	F2	Étude Op.25-9 "Butterflies"
7	F#2	Prelude Op.28-7
8	G2	Valse Op.64-1 "Petit Chien"
9	A♭2	Valse Op.64-2
10	A2	Moments Musicaux 3
11	B♭2	Improptu Op.90-2
12	B2	Marche Militaire 1 (Duet)
13	C3	Frühlingslied [Lieder Ohne Worte Heft 5]
14	C#3	Fröhlicher Ländmann [Album für die Jugend]
15	D3	Von fremden Ländern und Menschen [Kinderszenen]
16	E♭3	Träumerei [Kinderszenen]
17	E3	Tambourin
18	F3	Menuet BWV Anh.114 [Clavierbüchlein der Anna Magdalena Bach]
19	F#3	Invento 1 BWV 772
20	G3	Invento 8 BWV 779
21	A♭3	Invento 13 BWV 784
22	A3	Praeludium 1 BWV 846 [Das Wohltemperierte Klavier 1]
23	B♭3	Le Coucou
24	B3	Gavotte
25	C4	Sonatine Op.36-1 1st Mov.
26	C#4	Sonatine Op.20-1 1st Mov.
27	D4	Sonate K.545 1st Mov.
28	E♭4	Sonate K.331 3rd Mov. "Turkish March"
29	E4	Rondo K.485
30	F4	Für Elise
31	F#4	Marcia alla Turca
32	G4	Sonate Op.13 "Pathétique" 1st Mov.
33	A♭4	Sonate Op.13 "Pathétique" 2nd Mov.
34	A4	Sonate Op.13 "Pathétique" 3rd Mov.
35	B♭4	Sonate Op.27-2 "Moonlight" 1st Mov.
36	B4	Rhapsodie 2
37	C5	Waltz Op.39-15 (Duet)
38	C#5	Liebesträume 3
39	D5	Blumenlied
40	E♭5	La Prière d'une Vierge
41	E5	Csikos Post
42	F5	Humoresque Op.101-7
43	F#5	Melodie [Lyrische Stücke Heft 2]
44	G5	Sicilienne Op.78
45	A♭5	Berceuse [Dolly] (Duet)
46	A5	Arabesque 1
47	B♭5	La Fille aux Cheveux de Lin [Préludes]
48	B5	Passepiéd [Suite bergamasque]

Nr.	*4	Titel
49	C6	Gymnopédie 1
50	C#6	Je Te Veux
51	D6	Salut d'Amour
52	E♭6	The Entertainer
53	E6	Maple Leaf Rag
54	F6	L'arabesque [25 Étuden Op.100]
55	F#6	La Styrienne [25 Etuden Op.100]
56	G6	Ave Maria [25 Etuden Op.100]
57	A♭6	Le retour [25 Etuden Op.100]
58	A6	La chevaleresque [25 Etuden Op.100]
59	B♭6	No.13 [Études de Mécanisme Op.849]
60	B6	No.26 [Études de Mécanisme Op.849]

*1 Notename der Tastaturtaste

Vorsichtsmaßnahmen zur Benutzung

Bitte lesen und beachten Sie die nachstehenden Vorsichtsmaßnahmen zur Benutzung.

Ort

- Vermeiden Sie bei der Aufstellung die folgenden Orte.
 - Orte mit direkter Sonnenbestrahlung und hoher Feuchtigkeit
 - Orte mit übermäßigen Temperaturen
 - Nähe an Radios, Fernsehgeräten, Videorecordern oder Empfängern
- Die obigen Geräte verursachen keine Funktionsprobleme dieses Gerätes, es können aber durch dieses Gerät Ton- und Bildstörungen bei anderen in der Nähe befindlichen Geräten auftreten.

Zum Schutz vor Schimmelbildung stellen Sie das Produkt bitte an einem gut belüfteten Ort auf, an dem die nachstehenden Temperatur- und Luftfeuchtigkeitsbereiche eingehalten werden.

- Empfohlener Temperaturbereich: 15 bis 25 °C
- Empfohlener Luftfeuchtigkeitsbereich: 40 bis 60 % rel. Luftfeuchte

Pflege durch den Benutzer

- Wischen Sie das Produkt mit einem weichen, trockenen Tuch ab. Verwenden Sie kein Tissue-Papier, das Kratzer verursachen kann.
- Befeuchten Sie bei stärkerer Verschmutzung ein weiches Tuch mit einer milden, neutralen Waschmittellösung, wringen Sie alle überschüssige Flüssigkeit aus und wischen Sie mit dem Tuch dann das Produkt ab. Wischen Sie danach mit einem separaten weichen, trockenen Tuch nach.
- Verwenden Sie zum Reinigen keine Putzmittel, chlorhaltigen Desinfektionsmittel, Desinfektionstücher oder andere Mittel, die Benzol, organische Lösungsmittel, Alkohol oder andere Lösungsmittel enthalten. Bei Nichtbeachtung können sich Verfärbungen, Verfomungen, Lackablösungen sowie Risse usw. ergeben.

Sterilisierung und Desinfektion

- Verwenden Sie nach zwei- bis dreimaligem Abwischen des Produkts mit einem alkoholfreien Desinfektionstuch ein weiches, trockenes Tuch zum Trockenwischen.
- Bitte beachten Sie, dass Streifen zurückbleiben können, wenn Sie das Produkt nicht trockenwischen.
- Sollte das Produkt von mehreren Parteien benutzt werden, wird empfohlen, jeweils vor der Benutzung die Hände zu desinfizieren.

Mitgeliefertes und optionales Zubehör

Verwenden Sie ausschließlich das für dieses Produkt angegebene Zubehör. Bei Verwendung von nicht zulässigem Zubehör besteht Brand-, Stromschlag- und Verletzungsgefahr.

Schweißlinien

Im Finish des Gehäuses sind möglicherweise Linien erkennbar. Dies sind sogenannte „Schweißlinien“, die aus dem Kunststoffformprozess zurückbleiben. Es handelt sich nicht um Risse oder Kratzer.

Musikinstrument-Etikette

Bitte nehmen Sie stets Rücksicht auf Ihre Umgebung, wenn Sie dieses Produkt benutzen. Besonders wenn Sie spät nachts noch spielen, denken Sie bitte daran, die Lautstärke so weit zurückzunehmen, dass andere nicht gestört werden. Weitere Maßnahmen für das Spielen zu später Stunde sind, das Fenster zu schließen und einen Kopfhörer zu benutzen.

Vorsichtsmaßnahmen zur Handhabung des Netzadapters

- Stecken Sie auf keinen Fall metallische Objekte, Stifte oder irgendwelche anderen Objekte in den DC12V-Anschluss des Produkts. Dies könnte einen Unfall zur Folge haben.
- Versuchen Sie nicht, das mit dem Produkt mitgelieferte Netzkabel für andere Geräte zu benutzen.
- Verwenden Sie eine gut zugängliche Netzsteckdose, damit problemlos der Netzadapter abgetrennt werden kann, wenn eine Störung auftreten oder dies anderweitig erforderlich sein sollte.
- Der Netzadapter ist ausschließlich für die Benutzung in Gebäuden bestimmt. Benutzen Sie ihn nicht an Orten, an denen er Spritzwasser oder Feuchtigkeit ausgesetzt sein könnte. Stellen Sie auf den Netzadapter keine Flüssigkeit enthaltenden Behälter wie Blumenvasen.
- Bedecken Sie den Netzadapter nicht mit Zeitungen, Tischtüchern, Vorhängen oder ähnlichen anderen Gegenständen.
- Trennen Sie den Netzadapter von der Netzsteckdose, wenn das Digitalpiano über lange Zeit nicht benutzt wird.
- Der Netzadapter kann nicht repariert werden. Wenn der Netzadapter nicht normal funktioniert oder beschädigt ist, muss er durch einen neuen ersetzt werden.
- Zulässige Umgebungsbedingungen für den Betrieb des Netzadapters
 - Temperatur: 0 bis 40 °C
 - Luftfeuchtigkeit: 10 % bis 90 % rel. Luftfeuchte
- Ausgangspolarität:

Wichtig!

Bitte machen Sie sich mit den folgenden wichtigen Informationen vertraut, bevor Sie dieses Produkt benutzen.

- Bevor Sie den Netzadapter AD-A12150LW zur Stromversorgung dieses Produkts verwenden, überprüfen Sie den Netzadapter unbedingt erst auf Beschädigungen. Kontrollieren Sie bitte das Netzkabel gründlich auf Bruchstellen, Schnitte, freiliegende Leiter und andere wesentliche Beschädigungen. Lassen Sie den Netzadapter auf keinen Fall von Kindern benutzen, wenn dieser wesentliche Beschädigungen aufweist.
- Das Produkt ist nicht für Kinder unter 3 Jahren bestimmt.
- Verwenden Sie ausschließlich den Netzadapter CASIO AD-A12150LW.
- Der Netzadapter ist kein Spielzeug.
- Trennen Sie den Netzadapter unbedingt vom Produkt, bevor Sie dieses reinigen.

	Manufacturer: CASIO COMPUTER CO., LTD. 6-2, Hon-machi 1-chome, Shibuya-ku, Tokyo 151-8543, Japan
	