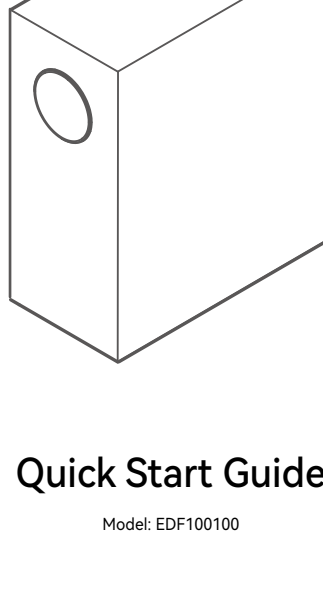


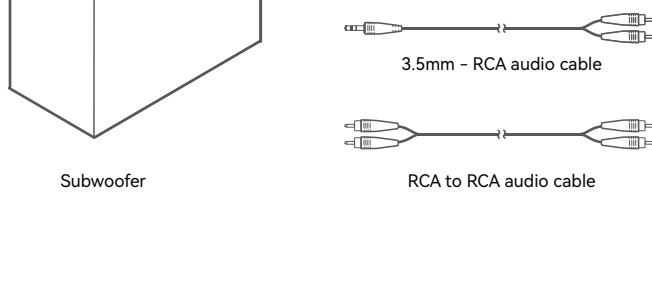
## T5s Powered Subwoofer



### — Quick Start Guide —

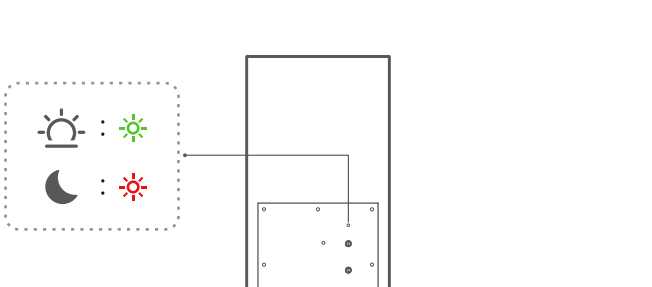
Model: EDF100100

#### 1. What's in the box?



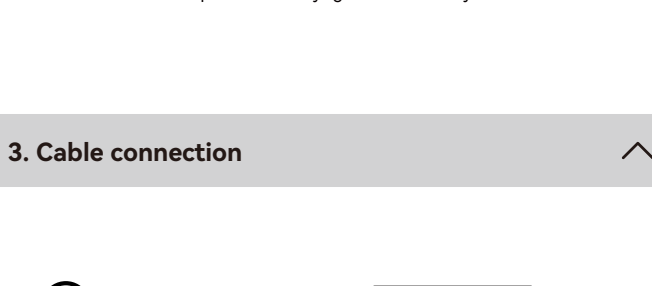
Note:  
 • Images are for illustrative purpose only and may differ from the actual product.  
 • For the need of technical improvement and system upgrade, information and specifications contained herein may be slightly different from actual product. If any difference is found, the actual product prevails.

#### 2. Standby & wake-up



Power on: Switch the main power button on the rear panel to "ON".  
 Power off: Switch the main power button to "OFF".  
 Note:  
 \* Power input: 100-240 V~ 50/60 Hz 400 mA  
 \* This plug type is meant for illustrative purpose only.  
 • If there is no audio signal input in 15 minutes, the subwoofer will enter standby mode automatically (red LED steady lit). If audio signal input resumes, the subwoofer will wake up automatically (green LED steady lit).

#### 3. Cable connection

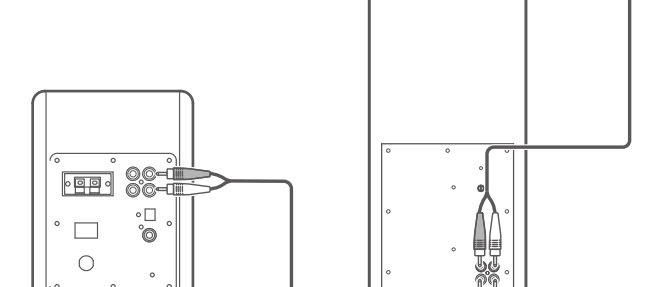


Note:  
 • Do not connect the subwoofer to the power output terminal of a powered amplifier device.  
 • Unplug the power cables of subwoofer and audio source device from the wall outlet prior to any connections.

Method 1:  
 If the main speaker system has a port for connecting an external subwoofer, connect the port on the main speaker system and the Signal In ports on this subwoofer, and then connect the main speaker system and the audio source device.

Method 2:  
 If the main speaker system has no port for connecting an external subwoofer, connect the audio input port on the main speaker system and the Signal Out ports on this subwoofer, and then connect the Signal In ports on this subwoofer and the audio output port on the audio source device.

#### 4. Setup



**Volume adjustment**  
 Note: If the audio source device has a bass gain control, adjust it to 0dB before setup.  
 1. Set the volume of this subwoofer to the minimum.  
 2. Set the volume of the audio source device to a desired level.  
 3. Set the volume of the main speaker system to a desired level.  
 4. Adjust the volume of this subwoofer to match the volume of the main speaker system.  
 5. After the setup is complete, adjust the audio source device's master volume to control the subwoofer and the main speaker system's volume simultaneously.

**Low-pass filter adjustment**  
 • If the audio source device is equipped with a low-pass filter, rotate the L.P.F. knob on the subwoofer to the rightmost. The crossover point is determined by the audio source device.  
 • If not, rotate the L.P.F. knob to set the crossover point. Only frequencies below the set point are transmitted to the subwoofer driver.

Tips: If the main speaker system has a speaker over 4 inches, set the crossover point of the subwoofer to 50~90 Hz. Otherwise, set the crossover point to 90~150 Hz. The smaller the speaker of the main speaker system, the higher the crossover frequency of the subwoofer should be.

**Phase selection**  
 Switching the phase selector to 0° or 180° to obtain optimal bass performance at the listening position.

#### 5. Specifications

Total output power (RMS): 70 W  
 Frequency response: 35 Hz~115 Hz

#### 6. Troubleshooting

**No power**  
 • Make sure that the power cable is properly connected.  
 • Make sure that the power supply is not disconnected.

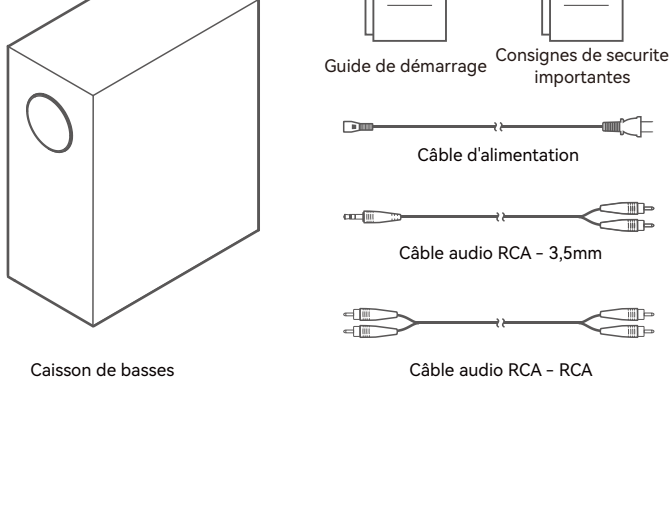
**No sound**  
 • Make sure that this product and your device is properly connected.  
 • Make sure that the correct audio input source is selected.  
 • Make sure that the playback is not paused.  
 • Increase the volume of this product and your device.

**Noise coming from speakers**  
 • EDIFIER speakers generate little noise, while the background noise of some audio devices are too high. Please unplug audio cables and turn the volume up. If no sound can be heard at 1 meter away from the speaker, there is no problem with this product.

To learn more about EDIFIER, please visit [www.edifier.com](http://www.edifier.com)  
 For EDIFIER warranty queries, please visit the relevant country page on [www.edifier.com](http://www.edifier.com) and review the section titled Warranty Terms.

USA and Canada: [service@edifier.ca](mailto:service@edifier.ca)  
 South America: Please visit [www.edifier.com](http://www.edifier.com) (English) or [www.edifierla.com](http://www.edifierla.com) (Spanish/Portuguese) for local contact information.

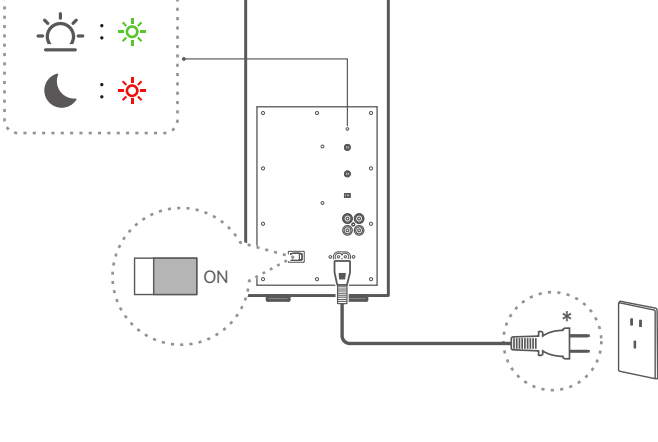
## 1. Contenu de la boîte



### Remarque :

- Les images utilisées servent de référence uniquement, et peuvent ne pas correspondre au produit.
- Les informations et spécifications contenues dans ce document peuvent varier légèrement par rapport au produit réel, car nous apportons constamment des améliorations techniques et système à nos produits. En cas de différence, le produit réel prévaut.

## 2. Veille et réactivation



Allumer : Mettez le bouton d'alimentation principale du panneau arrière sur « ON ».

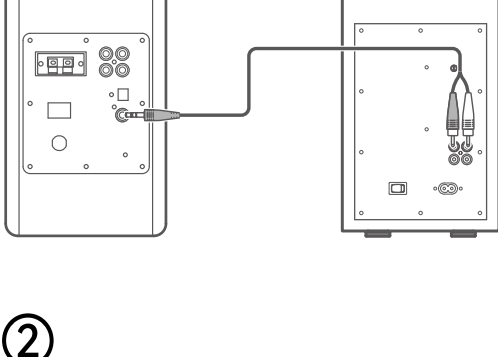
Éteindre : Faites basculer le bouton d'alimentation principale sur « OFF ».

### Remarque :

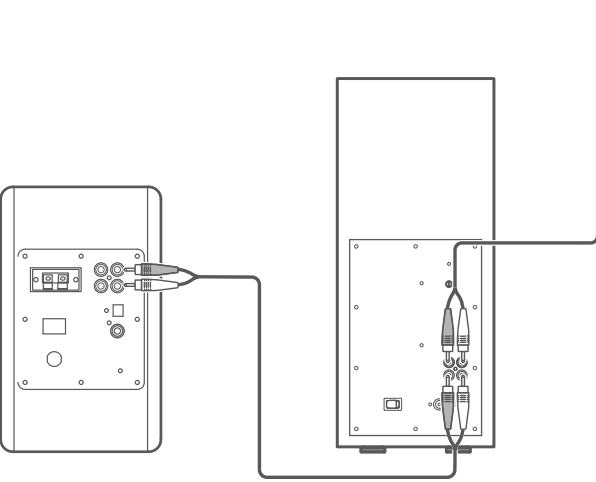
- \* Alimentation secteur : 100-240 V~ 50/60 Hz 400 mA
- \* Le type de prise illustré fait office d'illustration seulement.
- S'il n'y a pas d'entrée de signal audio pendant 15 minutes, le caisson de basses entrera automatiquement en mode veille (voyant LED rouge allumé en continu). Le caisson de basses redémarrera automatiquement (voyant LED vert reste allumé) dès la détection d'un signal audio.

## 3. Connexion par câble

①



②



### Remarque :

- Ne connectez pas le caisson de basses à la borne de sortie d'alimentation d'un amplificateur allumé.
- Débranchez les câbles d'alimentation du caisson de basses et du dispositif de source audio de la prise murale avant d'effectuer tout raccordement.

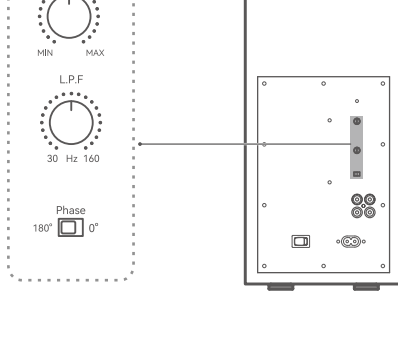
### Méthode 1 :

Si le système principal d'enceinte dispose d'un port pour connecter un caisson de basses externe, connectez le port du système principal d'enceinte et les ports d'entrée de signal du caisson de basses, puis connectez le système principal d'enceinte et le dispositif de source audio.

### Méthode 2 :

Si le système principal d'enceinte ne dispose pas de port pour connecter un caisson de basses externe, connectez le port d'entrée audio du système principal d'enceinte et les ports de sortie de signal du caisson de basses, puis connectez les ports d'entrée de signal du caisson de basses et le port de sortie audio du dispositif de source audio.

## 4. Réglage



### Réglage du volume

Remarque : Si le dispositif de source audio dispose d'un contrôle de gain de basses, ajustez-le à 0 dB avant la configuration.

1. Réglez le volume du caisson de basses au minimum.
2. Réglez le volume du dispositif de source audio au maximum souhaité.
3. Réglez le volume du système principal d'enceinte au niveau souhaité.
4. Réglez le volume du caisson de basses afin qu'il corresponde au volume du système principal d'enceinte.
5. Une fois la configuration terminée, réglez le volume principal du dispositif de source audio pour contrôler simultanément le volume du caisson de basses et du système principal d'enceinte.

### Réglage du filtre passe-bas

- Si le dispositif de source audio est équipé d'un filtre passe-bas, tournez le bouton du L.P.F. du caisson de basses au maximum vers la droite. Le point de croisement est déterminé par le point de consigne.
- Sinon, tournez le bouton L.P.F. pour définir le point de croisement. Seules les fréquences inférieures au point de consigne sont transmises au haut-parleur du caisson de basses.

Conseils : Si le système principal d'enceinte comporte un haut-parleur de plus de 4 pouces, réglez le point de croisement du caisson de basses entre 50 et 90 Hz. Sinon, réglez le point de croisement entre 90 et 150 Hz. Plus le haut-parleur du système principal d'enceinte est petit, plus la fréquence de recouvrement du caisson de basses doit être élevée.

### Sélection de phase

Basculez le sélecteur de phase sur 0° ou 180° pour obtenir des performances de basses optimales à la position d'écoute.

## 5. Caractéristiques techniques

Puissance totale de sortie (RMS) : 70 W

Réponse en fréquence : 35 Hz~115 Hz

## 6. Dépannage

### Pas d'alimentation

- Assurez-vous que le cordon d'alimentation est correctement connecté.
- Assurez-vous que l'alimentation secteur n'est pas interrompue.

### Pas de son

- Assurez-vous que ce produit et votre appareil sont correctement connectés.
- Assurez-vous que la source d'entrée audio correcte est sélectionnée.
- Assurez-vous que la lecture n'est pas en pause.
- Augmentez le volume de ce produit et de votre appareil.

### Bruit provenant des hauts-parleurs

- Les hauts-parleurs d'EDIFIER émettent peu de bruit, tandis que le bruit de fond de certains dispositifs audio est trop élevé. Veuillez débrancher les câbles audios et augmentez le volume. Si vous ne pouvez pas entendre les hauts-parleurs en vous tenant à 1 mètre d'eux, alors il y a un problème avec ce produit.

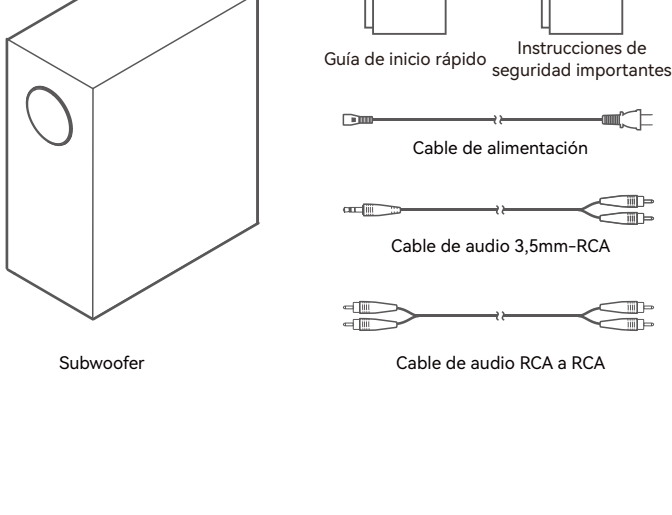
Pour en savoir plus sur EDIFIER, visitez [www.edifier.com](http://www.edifier.com)

Pour des demandes relatives à la garantie d'EDIFIER, visitez la page pour votre pays sur [www.edifier.com](http://www.edifier.com) et lisez la section intitulée Modalités de garantie.

États-Unis et Canada: [service@edifier.ca](mailto:service@edifier.ca)

Amérique du Sud: Visitez [www.edifier.com](http://www.edifier.com) (anglais) ou [www.edifierla.com](http://www.edifierla.com) (espagnol/portugais) pour les coordonnées locales.

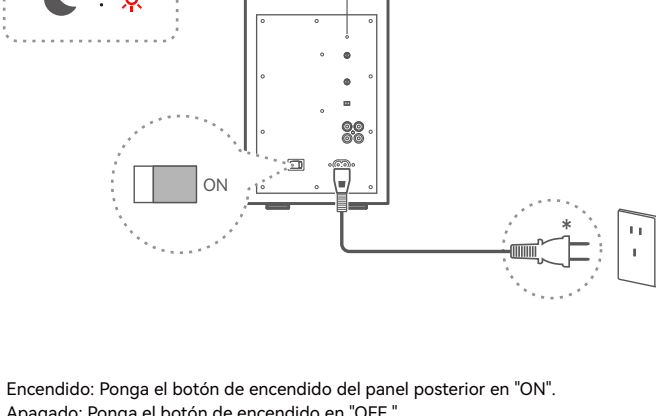
## 1. Contenido de la caja



### Nota:

- Las imágenes aparecen con un fin meramente ilustrativo y pueden variar del producto final.
- Por motivos de mejora técnica y actualización del sistema, la información y especificaciones aquí contenidas pueden ser ligeramente distintas al producto real. Si se encuentra alguna diferencia, prevalece el producto real.

## 2. Espera y activación



Encendido: Ponga el botón de encendido del panel posterior en "ON".

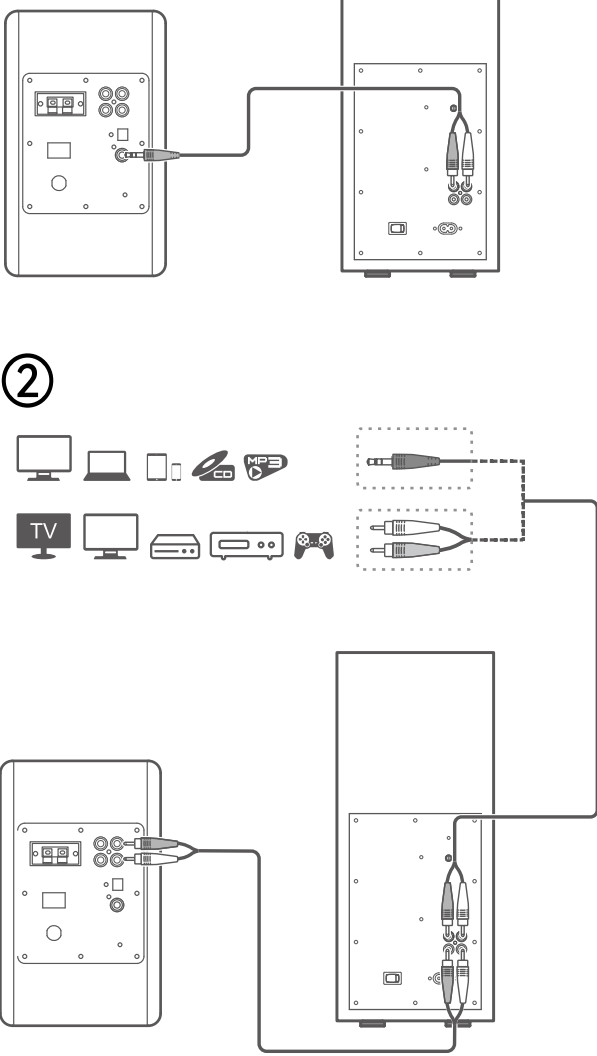
Apagado: Ponga el botón de encendido en "OFF".

### Nota:

- \* Alimentación: 100-240 V~ 50/60 Hz 400 mA
- \* Este tipo de conector solamente tiene una finalidad ilustrativa.

- Si no hay entrada de señal en 15 minutos, el subwoofer pasará automáticamente al modo de espera (LED rojo encendido fijo). Si la entrada de señal se reanuda, el subwoofer se activará automáticamente (LED verde encendido fijo).

## 3. Conexión de cable



### Nota:

- No conecte el subwoofer al terminal de salida de potencia de un amplificador no conectado.
- Desconecte los cables de alimentación del subwoofer y del dispositivo fuente de audio de la toma de corriente antes de realizar cualquier conexión.

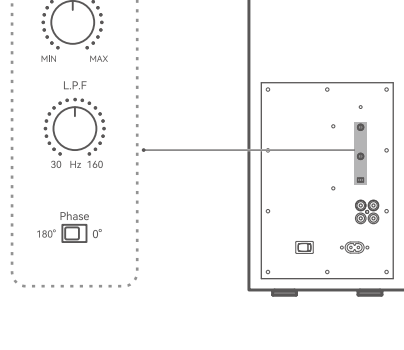
### Método 1:

Si el altavoz principal dispone de un puerto para conectar un subwoofer externo, conecte el puerto del sistema de altavoz principal y los puertos de entrada de señal del subwoofer, y conecte el sistema de altavoz principal y el dispositivo fuente de audio.

### Método 2:

Si el altavoz principal no dispone de un puerto para conectar un subwoofer externo, conecte el puerto de entrada de señal del sistema de altavoz principal y los puertos de entrada de señal del subwoofer, y conecte el sistema de altavoz principal y el dispositivo fuente de audio.

## 4. Configuración



### Ajuste de volumen

Nota: Si el dispositivo fuente de audio dispone de un control de ganancia de bajos, ajústelo a 0 dB antes de la configuración.

- Ajuste el volumen del subwoofer al mínimo.
- Ajuste el volumen del dispositivo fuente de audio al nivel deseado.
- Ajuste el volumen del altavoz principal al nivel deseado.
- Ajuste el volumen del subwoofer para que coincida con el volumen del sistema del altavoz principal.
- Después de completar la configuración, ajuste el volumen maestro del dispositivo fuente de audio para controlar simultáneamente el subwoofer y el volumen del sistema de altavoces principal.

### Ajuste del filtro de paso bajo

- Si el dispositivo fuente de audio cuenta con filtro de paso bajo, gire el botón L.P.F. del subwoofer completamente hacia la derecha. El punto de cruce se determina por el dispositivo fuente de audio.
- Si no, gire el botón L.P.F. para establecer el punto de cruce. Solo se transmitirán las frecuencias por debajo del punto establecido al controlador de subwoofer.

Recomendaciones: Si sistema de altavoces principal tiene un altavoz de más de 4 pulgadas, establezca el punto de cruce del subwoofer a 50~90 Hz. En caso contrario, establezca el punto de cruce a 90~150 Hz. Cuanto más pequeño sea el altavoz del sistema de altavoces principal, más alta deberá ser la frecuencia del punto de cruce del subwoofer.

### Selección de fase

Cambie el selector de fase a 0° o 180° para obtener un rendimiento de bajos óptimo en la posición de escucha.

## 5. Especificaciones

Potencia total de salida (RMS): 70 W

Respuesta de frecuencia: 35 Hz~115 Hz

## 6. Resolución de problemas

### No se enciende

- Asegúrese de que el cable de alimentación esté correctamente conectado.
- Asegúrese de que la alimentación no se haya interrumpido.

### Sin sonido

- Asegúrese de que este producto y su dispositivo estén correctamente conectados.
- Asegúrese de que se haya seleccionado la fuente de entrada audio correcta.
- Asegúrese de que la reproducción no esté pausada.
- Aumente el volumen de este producto y su dispositivo.

### Ruido procedente de los altavoces

- Los altavoces EDIFIER generan el menor ruido posible, mientras que otros dispositivos de audio emiten demasiado ruido de fondo. Desconecte los cables de audio y suba el volumen, si no se oye ningún sonido a un metro de distancia del altavoz, el aparato funciona correctamente.

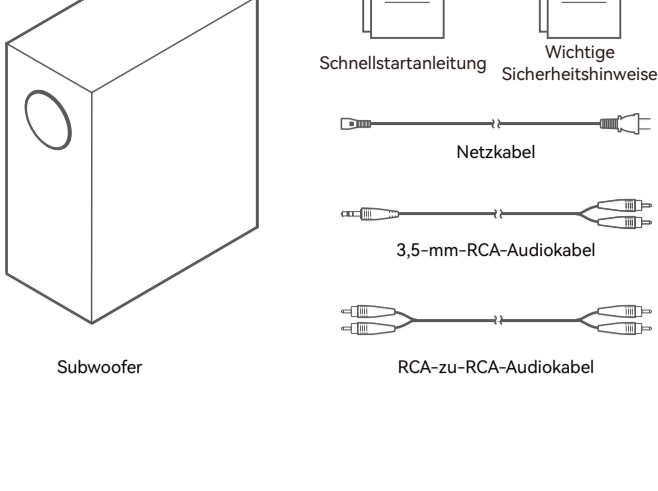
Si quiere saber más sobre EDIFIER, visite [www.edifier.com](http://www.edifier.com).

Para consultas sobre la garantía EDIFIER, por favor, seleccione la página del país correspondiente en [www.edifier.com](http://www.edifier.com) y revise la sección Condiciones de la garantía.

EE.UU. y Canadá: [service@edifier.ca](mailto:service@edifier.ca)

América del Sur: por favor, visite [www.edifier.com](http://www.edifier.com) (inglés) o [www.edifierla.com](http://www.edifierla.com) (español/portugués) para obtener información de contacto local.

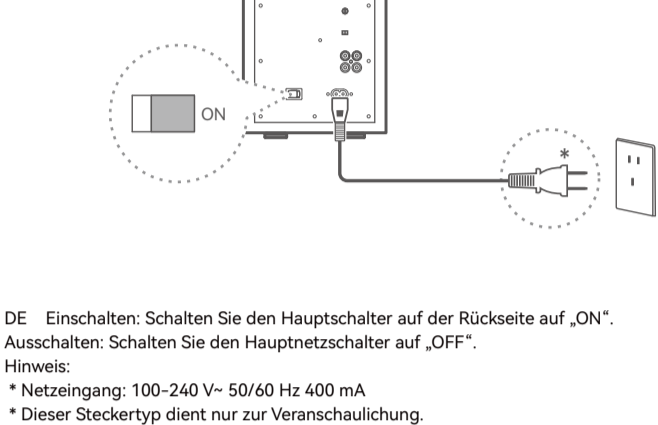
## 1. Lieferumfang



### Hinweis:

- Die Abbildungen dienen ausschließlich zur Veranschaulichung und können vom tatsächlichen Produkt abweichen.
- Aufgrund notwendiger technischer Verbesserungen und Systemaktualisierungen können die hierin enthaltenen Informationen und Spezifikationen sich jederzeit vom tatsächlichen Produkt unterscheiden. Bei vorhandenem Unterschied ist das tatsächliche Produkt maßgeblich.

## 2. Standby & Reaktivierung



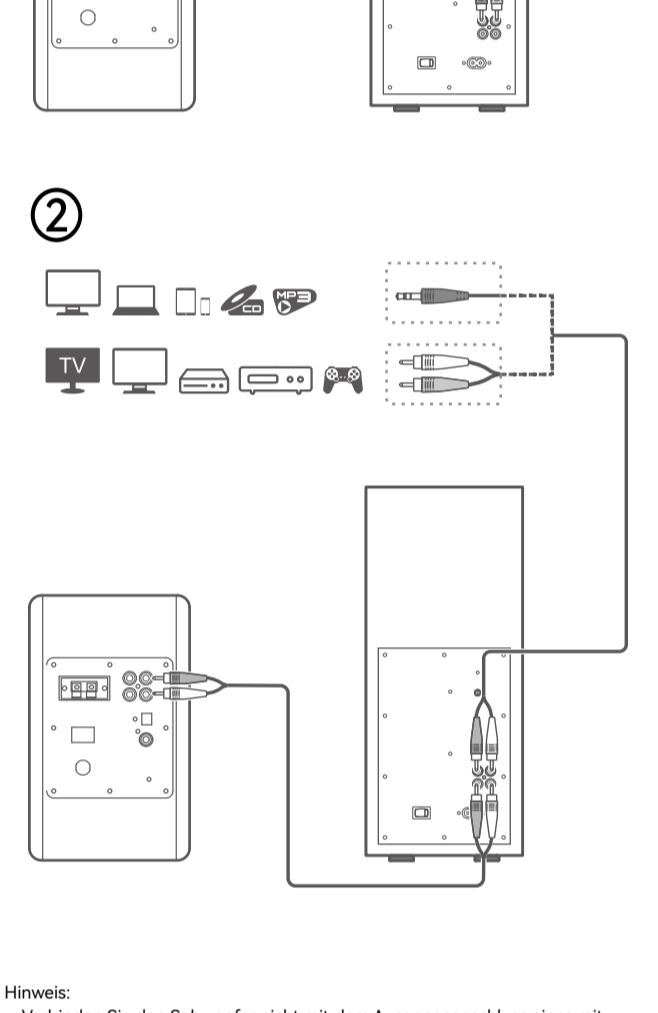
DE Einschalten: Schalten Sie den Hauptschalter auf der Rückseite auf „ON“. Ausschalten: Schalten Sie den Hauptnetzschalter auf „OFF“.

### Hinweis:

- \* Netzeingang: 100-240 V~ 50/60 Hz 400 mA
- \* Dieser Steckertyp dient nur zur Veranschaulichung.

Wenn innerhalb von 15 Minuten kein Audiosignal eingeht, wechselt der Subwoofer automatisch in den Standby-Modus (rote LED leuchtet dauerhaft). Wenn das Audiosignal wieder aufgenommen wird, wird der Subwoofer automatisch aktiviert (grüne LED leuchtet dauerhaft).

## 3. Kabelverbindung



### Hinweis:

- Verbinden Sie den Subwoofer nicht mit dem Ausgangsanschluss eines mit Strom versorgten Verstärkers.
- Ziehen Sie vor jedem Anschluss die Netzkabel des Subwoofers und der Audioquelle aus der Steckdose.

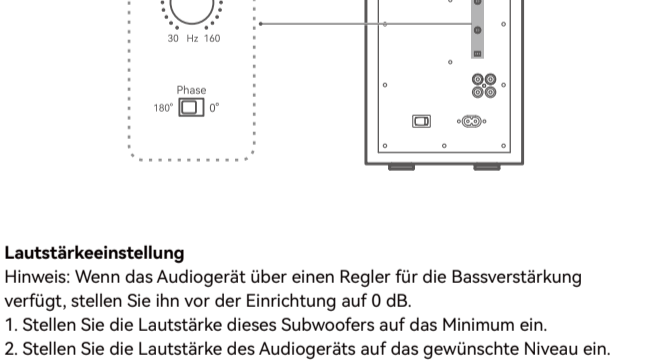
### Möglichkeit 1:

Wenn das Hauptlautsprechersystem über einen Anschluss für einen externen Subwoofer verfügt, verbinden Sie den Anschluss am Hauptlautsprechersystem und den Signaleingang an diesem Subwoofer. Schließen Sie dann das Hauptlautsprechersystem und das Audioquellengerät an.

### Möglichkeit 2:

Wenn das Hauptlautsprechersystem keinen Anschluss für einen externen Subwoofer hat, verbinden Sie das Audioeingang am Hauptlautsprechersystem und die Signalausgänge an diesem Subwoofer. Verbinden Sie dann die Signaleingänge dieses Subwoofers und den Audioausgang des Audiogeräts.

## 4. Einstellungen



### Lautstärkeeinstellung

Hinweis: Wenn das Audiogerät über einen Regler für die Bassverstärkung verfügt, stellen Sie ihn vor der Einrichtung auf 0 dB.

1. Stellen Sie die Lautstärke dieses Subwoofers auf das Minimum ein.
2. Stellen Sie die Lautstärke des Audiogeräts auf das gewünschte Niveau ein.
3. Stellen Sie die Lautstärke des Hauptlautsprechersystems auf das gewünschte Niveau ein.
4. Passen Sie die Lautstärke dieses Subwoofers an die Lautstärke des Hauptlautsprechersystems an.
5. Stellen Sie die Lautstärke der Einrichtung die Hauptlautstärke des Audiogeräts ein, um den Subwoofer und die Lautstärke des Hauptlautsprechersystems gleichzeitig zu regeln.

### Einstellung des Tiefpassfilters

- wenn das Audiogerät mit einem Tiefpassfilter ausgestattet ist, drehen Sie den LPF-Regler einem Subwoofer ganz nach rechts. Die Frequenz wird vom Audioquellengerät bestimmt.
- Falls nicht, drehen Sie den LPF-Regler, um die Frequenzweiche einzustellen. Nur Frequenzen unterhalb des Sollwerts werden an den Subwoofer übertragen.

Tipps: Wenn das Hauptlautsprechersystem über einen Lautsprecher von mehr als 4 Zoll verfügt, stellen Sie die Frequenzweiche des Subwoofers auf 50 bis 90 Hz ein. Andernfalls stellen Sie die Frequenzweiche auf 90 bis 150 Hz ein. Je kleiner der Lautsprecher des Hauptlautsprechersystems ist, desto höher sollte die Frequenzweiche des Subwoofers sein.

### Phasenauswahl

Schalten Sie den Phasenwähler auf 0° oder 180°, um eine optimale Basswiedergabe in der Hörposition zu erhalten.

## 5. Technische Daten

Gesamt-Ausgangsleistung (RMS): 70 W  
Frequenzgang: 35 Hz~115 Hz

## 6. Fehlerbehebung

### Keine Stromversorgung

- Stellen Sie sicher, dass das Netzkabel korrekt angeschlossen ist.
- Stellen Sie sicher, dass die Stromversorgung nicht unterbrochen ist.

### Kein Ton

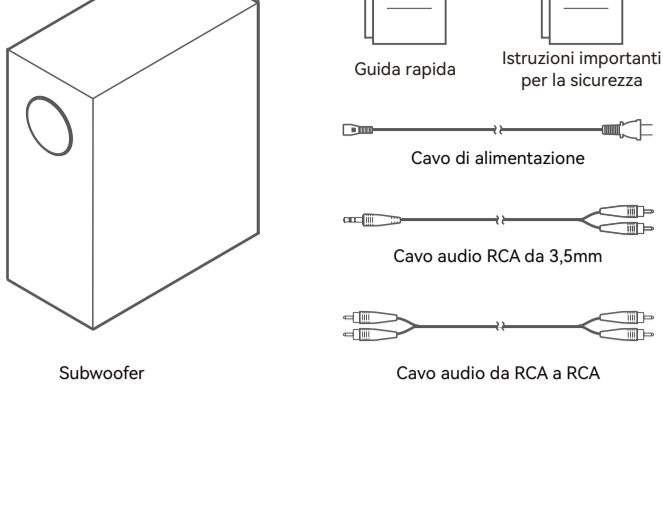
- Stellen Sie sicher, dass dieses Produkt und Ihr Gerät ordnungsgemäß angeschlossen sind.
- Stellen Sie sicher, dass die richtige Audioeingangs-Quelle ausgewählt ist.
- Stellen Sie sicher, dass die Wiedergabe nicht pausiert ist.
- Erhöhen Sie die Lautstärke auf diesem Produkt und auf Ihrem Gerät.

### Aus den Lautsprechern wird ein Rauschen ausgesendet

- Lautsprecher von EDIFIER erzeugen ein geringes Rauschen, wenn das Grundrauschen eines der anderen Audiogeräte zu groß ist. Trennen Sie die Audiokabel und drehen Sie die Lautstärke auf. Sollte in einem Abstand von einem Meter zum Lautsprecher kein Geräusch zu vernehmen sein, dann liegt bei diesem Produkt kein Problem vor.

Um mehr über EDIFIER zu erfahren, besuchen Sie bitte [www.edifier.com](http://www.edifier.com)  
Bei Fragen zu Garantieleistungen unserer Produkte gehen Sie bitte auf die entsprechende Webseite Ihres Landes unter [www.edifier.com](http://www.edifier.com) und schauen Sie im Abschnitt Garantiebestimmungen nach.

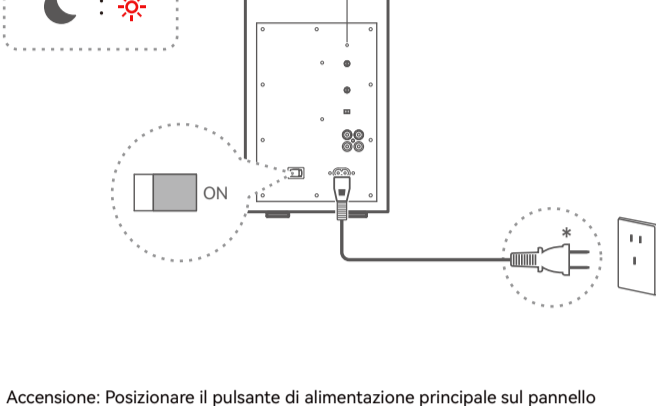
## 1. Contenuto della confezione



### Nota:

- Le immagini sono solo a scopo illustrativo e possono differire dal prodotto reale.
- Per via di miglioramenti tecnici e di aggiornamenti del sistema, le informazioni e le specifiche contenute nel presente documento potrebbero differire leggermente dal prodotto. In caso di eventuali differenze, prevale il prodotto reale.

## 2. Standby e riattivazione



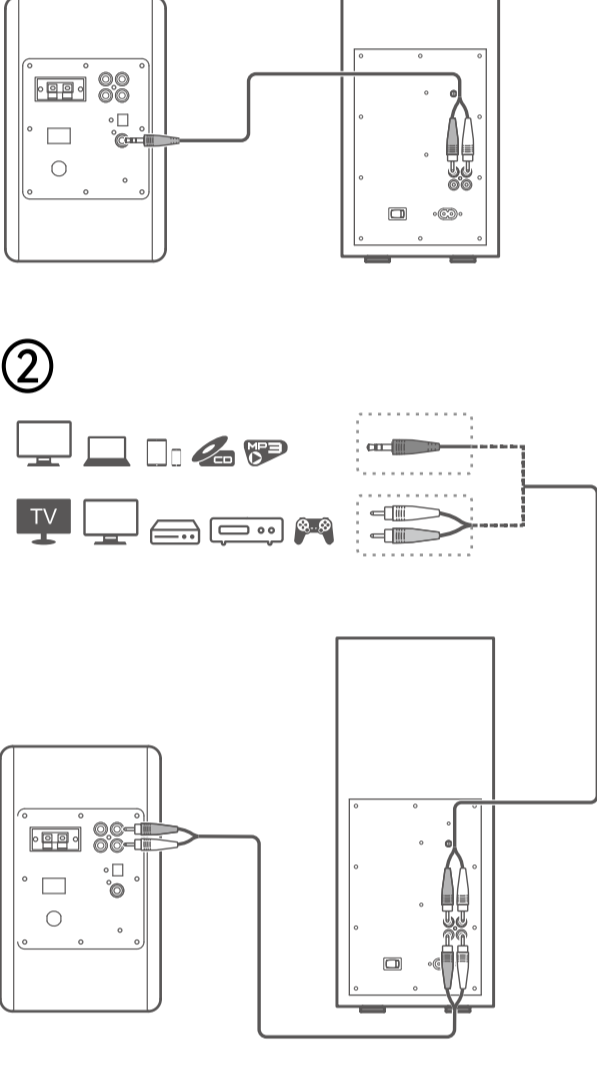
Accensione: Posizionare il pulsante di alimentazione principale sul pannello posteriore su "ON".

Spegnimento: Posizionare il pulsante di alimentazione principale su "OFF".

### Nota:

- \* Ingresso di alimentazione: 100-240 V~ 50/60 Hz 400 mA
- \* Questo tipo di spina è inteso solo a scopo esemplificativo.
- Se non viene ricevuto alcun segnale audio entro 15 minuti, il subwoofer entrerà automaticamente in modalità standby (LED rosso acceso fisso). Se l'ingresso del segnale audio riprende, il subwoofer si riattiverà automaticamente (LED verde acceso fisso).

## 3. Collegamento cavo



### Nota:

- Non collegare il subwoofer al terminale di uscita di alimentazione di un dispositivo amplificatore alimentato.
- Scollegare i cavi di alimentazione del subwoofer e del dispositivo sorgente audio dalla presa a muro prima di qualsiasi collegamento.

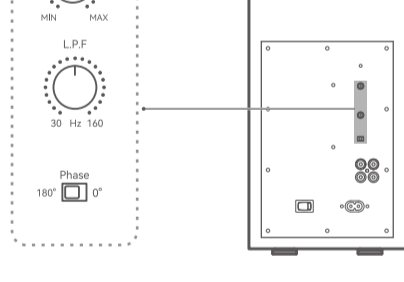
### Metodo 1:

Se il sistema di altoparlanti principale dispone di una porta per il collegamento di un subwoofer esterno, collegare la porta sul sistema di altoparlanti principale e le porte di ingresso segnale su questo subwoofer, quindi collegare il sistema di altoparlanti principale e il dispositivo sorgente audio.

### Metodo 2:

Se il sistema di altoparlanti principale non dispone di una porta per il collegamento di un subwoofer esterno, collegare la porta di ingresso audio sul sistema di altoparlanti principale e le porte di uscita segnale su questo subwoofer, quindi collegare le porte di ingresso segnale su questo subwoofer e la porta di uscita audio su dispositivo sorgente audio.

## 4. Configurazione



### Regolazione del volume

Nota: Se il dispositivo sorgente audio dispone di un controllo del guadagno dei bassi, regolarlo su 0 dB prima della configurazione.

1. Impostare il volume di questo subwoofer al minimo.
2. Impostare il volume del dispositivo sorgente audio al livello desiderato.
3. Impostare il volume del sistema di altoparlanti principale al livello desiderato.
4. Regolare il volume di questo subwoofer in modo che corrisponda al volume del sistema di altoparlanti principale.
5. Una volta completata la configurazione, regolare il volume principale del dispositivo sorgente audio per controllare contemporaneamente il volume del subwoofer e del sistema di altoparlanti principale.

### Regolazione del filtro passa-basso

- Se il dispositivo sorgente audio è dotato di un filtro passa-basso, ruotare la manopola LPF sul subwoofer completamente a destra. Il punto di crossover è determinato dal dispositivo sorgente audio.
- In caso contrario, ruotare la manopola LPF per impostare il punto di crossover. Solo le frequenze al di sotto del punto impostato vengono trasmesse al driver del subwoofer.

Suggerimenti: Se il sistema di altoparlanti principale ha un altoparlante superiore a 4 pollici, impostare il punto di crossover del subwoofer su 50~90 Hz. Altrimenti impostate il punto di crossover su 90~150 Hz. Più piccolo è l'altoparlante del sistema di altoparlanti principale, maggiore dovrebbe essere la frequenza di crossover del subwoofer.

### Selezione della fase

Portare il selettore di fase su 0° o 180° per ottenere prestazioni dei bassi ottimali nella posizione di ascolto.

## 5. Specifiche

Potenza di uscita totale (RMS): 70 W

Risposta in frequenza: 35 Hz~115 Hz

## 6. Risoluzione dei problemi

### Nessuna alimentazione

- Assicurarsi che il cavo di alimentazione sia collegato correttamente.
- Assicurarsi che l'alimentazione non sia interrotta.

### Nessuna emissione audio

- Assicurarsi che il prodotto e il dispositivo siano collegati correttamente.
- Assicurarsi che sia selezionata la fonte dell'altoparlante ingresso audio corretta.
- Assicurarsi che la riproduzione non sia in pausa.
- Aumentare il volume di questo prodotto e del dispositivo.

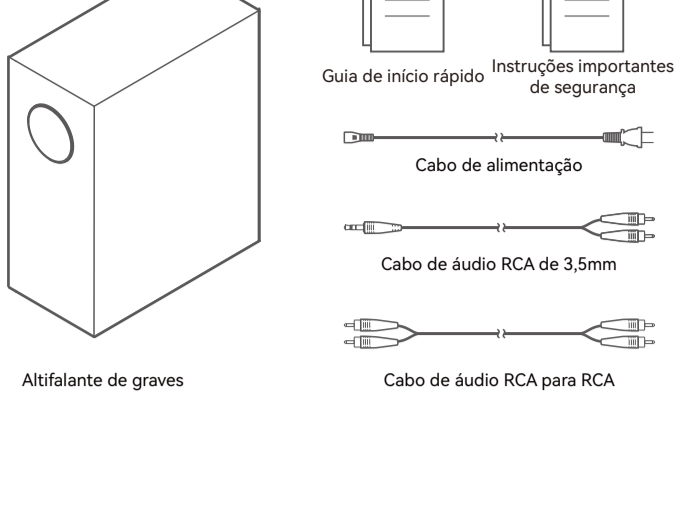
### Rumore proveniente dagli altoparlanti

- Gli altoparlanti EDIFIER generano pochissimo rumore, mentre il rumore di background di alcuni dispositivi audio è decisamente troppo alto. Scollegare i cavi audio e alzare il volume, se non si avverte alcun rumore a 1 metro di distanza dall'altoparlante, non sussiste alcun problema con questo prodotto.

Per sapere di più su EDIFIER, visitare il sito [www.edifier.com](http://www.edifier.com)

Per domande sulla garanzia EDIFIER, visitare la relativa pagina del paese sul sito [www.edifier.com](http://www.edifier.com) e consultare la sezione intitolata Condizioni di garanzia.

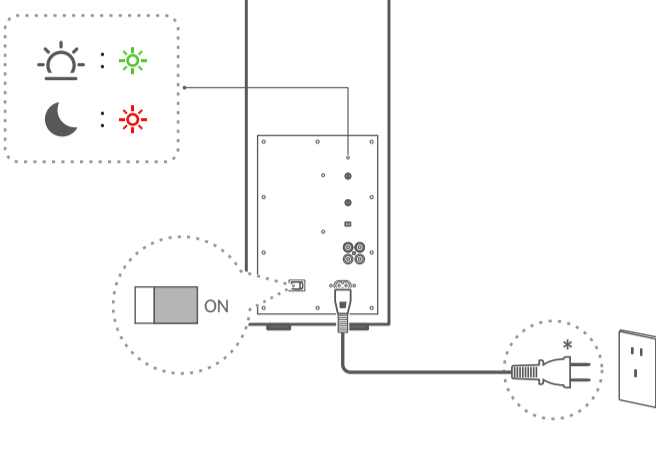
## 1. Conteúdo da caixa



### Nota:

- As imagens são apenas ilustrativas e podem diferir do produto real.
- Por necessidade de melhoramento técnico e atualização do sistema, as informações e especificações aqui contidas podem ser ligeiramente diferentes do produto real. Se for encontrada qualquer diferença, prevalece o produto real.

## 2. Modo de espera e ativação



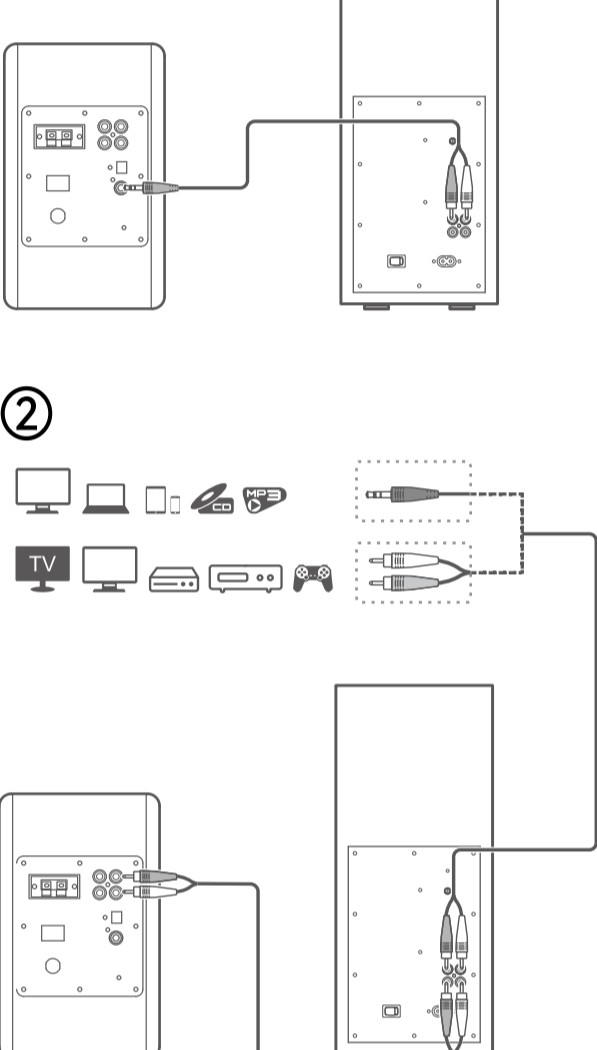
Ligar: Mude o botão principal de energia no painel traseiro para "ON".

Desligar: Mude o botão principal de energia para "OFF".

### Nota:

- \* Entrada de energia: 100-240 V~ 50/60 Hz 400 mA
- \* Este tipo de conector é utilizado somente para fins de ilustração.
- Se não houver entrada de sinal de áudio em 15 minutos, o subwoofer entrará no modo de espera automaticamente (LED vermelho continuamente aceso). Se a entrada de sinal de áudio retornar, o subwoofer irá despertar automaticamente (LED verde continuamente aceso).

## 3. Conexão via cabo



### Nota:

- Não conecte o subwoofer ao terminal de saída de potência de um dispositivo amplificador ligado.
- Desconecte os cabos de energia do subwoofer e do dispositivo da fonte de áudio da tomada antes de fazer quaisquer conexões.

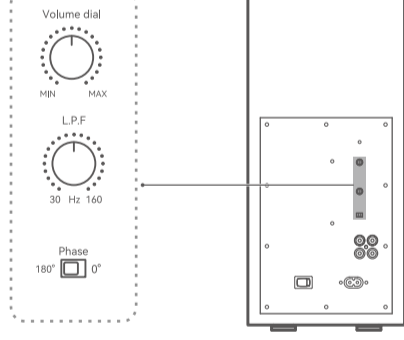
### Método 1:

Se o sistema de alto-falante principal tiver uma porta para conectar um subwoofer externo, conecte a porta no sistema de alto-falante principal e as portas de Entrada de Sinal neste subwoofer, em seguida conecte o sistema de alto-falante principal e o dispositivo da fonte de áudio.

### Método 2:

Se o sistema de alto-falante principal não tiver uma porta para conectar um subwoofer externo, conecte a porta de entrada de áudio no sistema de alto-falante principal e as portas de Saída de Sinal neste subwoofer, em seguida conecte as portas de Entrada de Sinal neste subwoofer e a porta de saída de áudio no dispositivo da fonte de áudio.

## 4. Configuração



### Ajuste de volume

Nota: Se o dispositivo da fonte de áudio tiver controle de ganho de grave, ajuste-o para 0dB antes de configurar.

1. Defina o volume deste subwoofer no mínimo.
2. Defina o volume do dispositivo da fonte de áudio no nível desejado.
3. Defina o volume do sistema do alto-falante principal no nível desejado.
4. Ajuste o volume deste subwoofer para corresponder ao volume do sistema do alto-falante principal.
5. Depois de a configuração estiver completa, ajuste o volume mestre do dispositivo da fonte de áudio para corresponder o volume do subwoofer e do sistema do alto-falante principal simultaneamente.

### Ajuste do filtro passa-baixo

• Se o dispositivo da fonte de áudio estiver equipado com um filtro passa-baixo, gire o botão L.P.F no subwoofer totalmente para a direita. O ponto de cruzamento é determinado pelo dispositivo da fonte de áudio.

• Caso contrário, gire o botão L.P.F para definir o ponto de cruzamento. Somente frequências abaixo do ponto definido são transmitidas ao driver do subwoofer.

Dicas: Se o sistema do alto-falante principal tiver um alto-falante acima de 4 polegadas, defina o ponto de cruzamento do subwoofer em 50 a 90 Hz. Caso contrário, defina o ponto de cruzamento em 90 a 150 Hz. Quando menor o alto-falante do sistema de alto-falante principal, maior deverá ser a frequência de cruzamento do subwoofer.

### Seleção de fase

Mude o seletor de fase para 0° ou 180° para obter o melhor desempenho de grave na posição de audição.

## 5. Especificações

Potência de saída total (RMS): 70 W

Resposta de frequência: 35 Hz~115 Hz

## 6. Resolução de problemas

### Sem energia

- Certifique-se que o cabo de energia está corretamente conectado.
- Certifique-se que a alimentação de energia não foi interrompida.

### Sem som

- Certifique-se que o produto e seu dispositivo estão corretamente conectados.
- Certifique-se que a fonte de entrada de áudio correta foi selecionada.
- Certifique-se que a reprodução não está pausada.
- Aumente o volume deste produto e do seu dispositivo.

### Ruído proveniente das colunas

- As colunas EDIFIER geram pouco ruído, ao passo que o ruído de fundo de alguns dispositivos de áudio é bastante alto. Desligue os cabos de áudio e aumente o volume, se não escutar nenhum som a 1 metro de distância da coluna, significa que existe um problema com este produto.

Para mais informações sobre a EDIFIER, consulte o site [www.edifier.com](http://www.edifier.com)

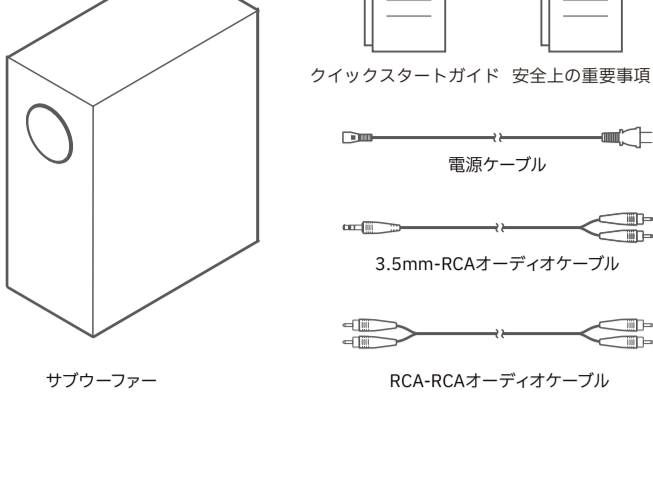
Para obter informações sobre a garantia da EDIFIER, acesse a página relevante do país em [www.edifier.com](http://www.edifier.com) e consulte a seção dos Termos da Garantia.

EUA e Canadá: [service@edifier.ca](mailto:service@edifier.ca)

América do Sul: Visite o site [www.edifier.com](http://www.edifier.com) (Inglês) ou [www.edifierla.com](http://www.edifierla.com)

(Espanhol/Português) para obter informações sobre o contacto local

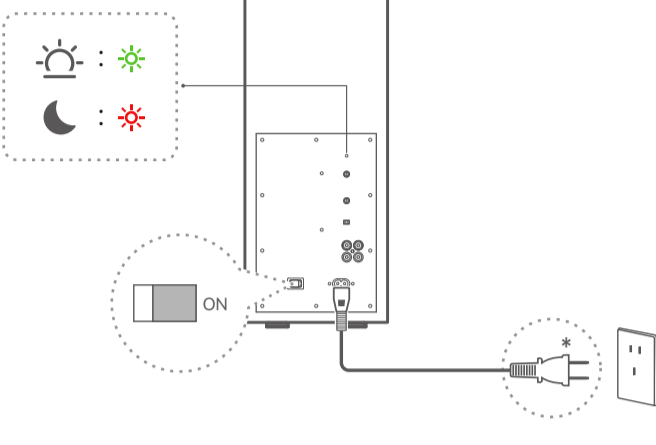
## 1. 箱の中身



注:

- 画像はイメージです。実際の製品とは異なる場合があります。
- 技術的改善とシステムのアップグレードにより、ここに記載されている情報や仕様は実際の製品と若干異なる場合があります。差異があった場合は実際の製品を優先することとします。

## 2. スタンバイとウェイクアップ



電源オン: 背面パネルの主電源ボタンを「ON」に切り替えます。

電源オフ: 主電源ボタンを「OFF」に切り替えます。

注:

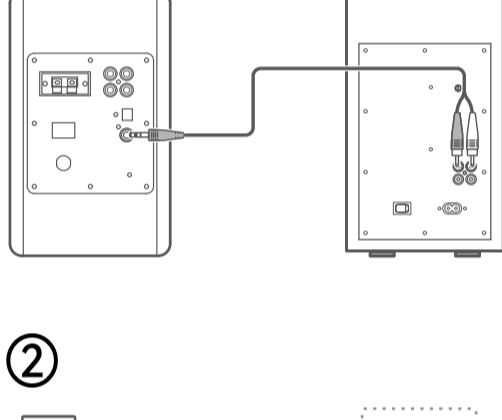
\* 電源入力: 100-240V~ 50/60Hz 400mA

\* このプラグタイプは、説明のみを目的としています。

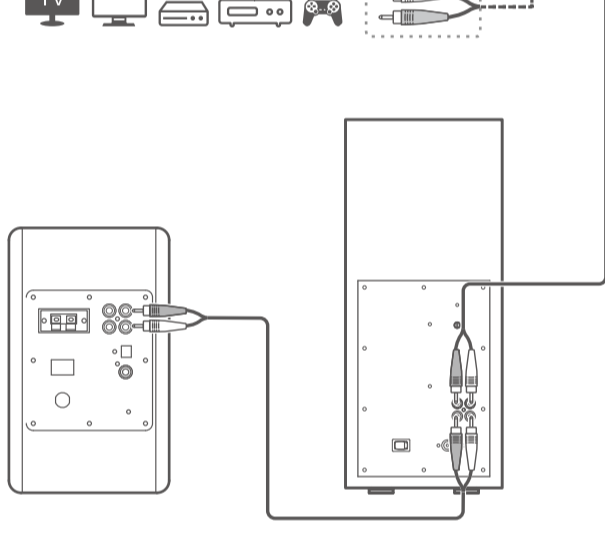
- 15分間オーディオ信号入力がなかった場合、サブウーファーは自動的にスタンバイモードに入ります（赤色LEDが点灯）。オーディオ信号入力が再開されると、サブウーファーは自動的にウェイクアップします（緑色LEDが点灯）。

## 3. ケーブル接続

①



②



注:

- サブウーファーを、パワーアンプデバイスの電源出力端子に接続しないでください。
- 何らかの接続をする際は、事前にサブウーファーとオーディオソースデバイスの電源ケーブルをコンセントから抜いておいてください。

方法1:

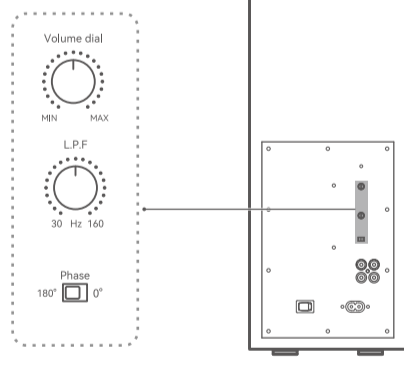
メインスピーカーシステムに外部サブウーファー接続用のポートがある場合は、メインスピーカーシステムのポートと本サブウーファーの信号入力ポートを接続してから、メインスピーカーシステムとオーディオ

ソースデバイスを接続します。

方法2:

メインスピーカーシステムに外部サブウーファー接続用のポートがない場合は、メインスピーカーシステムのオーディオ入力ポートと本サブウーファーの信号出力ポートを接続してから、本サブウーファーの信号入力ポートとオーディオソースデバイスのオーディオ出力ポートを接続します。

## 4. セットアップ



音量調整

注: オーディオソースデバイスにバスゲインコントロールがある場合は、設定前に0dBに調整してください。

1. 本サブウーファーの音量を最小に設定します。
2. オーディオソースデバイスの音量を適切なレベルに設定します。
3. メインスピーカーシステムの音量を適切なレベルに設定します。
4. メインスピーカーシステムの音量に合わせて、本サブウーファーの音量を調整します。
5. セットアップ完了後は、オーディオソースデバイスのマスター音量を調整することで、サブウーファーとメインスピーカーシステムの音量を同時にコントロールできます。

ローパスフィルター調整

• オーディオソースデバイスにローパスフィルターが装備されている場合は、サブウーファーのL.P.F.ノブ

を右端まで回します。クロスオーバーポイントは、オーディオソースデバイスによって決定されます。

• 装備されていない場合は、L.P.F.ノブを回してクロスオーバーポイントを設定します。設定値以下の周波数のみがサブウーファードライバーに伝送されます。

ヒント: メインスピーカーシステムに4インチ超のスピーカーが装備されている場合は、サブウーファーのクロスオーバーポイントを50~90Hzに設定します。それ以外の場合は、クロスオーバーポイントを90~150Hzに設定します。メインスピーカーシステムのスピーカーが小さいほど、サブウーファーのクロスオーバー周波数を高くする必要があります。

位相選択

位相セレクターを0° または180° に切り替えて、リスニングポジションで最適な低音パフォーマンスが得られるようにします。

## 5. 仕様

総出力パワー (RMS): 70W

再生周波数帯域: 35Hz~115Hz

## 6. トラブルシューティング

電源が入らない

- 電源ケーブルが適切に接続されていることを確認します。
- 電源供給が遮断されていないことを確認します。

音が出ない

- 本製品とデバイスが適切に接続されていることを確認してください。
- 音声入力ソースが正しく選択されていることを確認してください。
- 再生が一時停止になっていないことを確認します。
- 本製品とデバイスの音量を上げます。

スピーカーからノイズ

• EDIFIERスピーカーは、オーディオデバイスのバックグラウンドノイズが大きすぎる時、ノイズを少し発生します。オーディオケーブルを外し、ボリュームを上げてください。スピーカーから1メートル離れて音が聞こえない場合、本製品には問題ありません。

EDIFIERについて詳しくは[www.edifier.com](http://www.edifier.com)をご覧ください

EDIFIERの保証については、[www.edifier.com](http://www.edifier.com)の関連ページを参照し、保証条件 (Warranty Terms) というセクションをご覧ください。