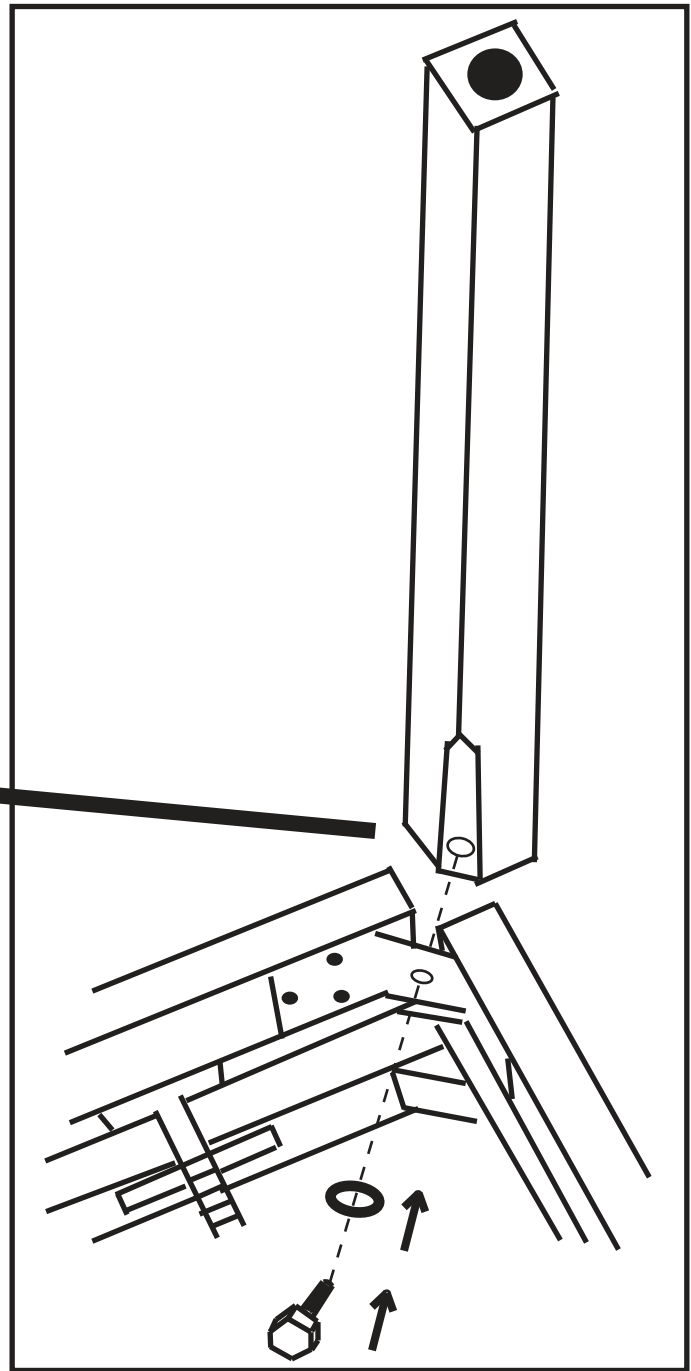
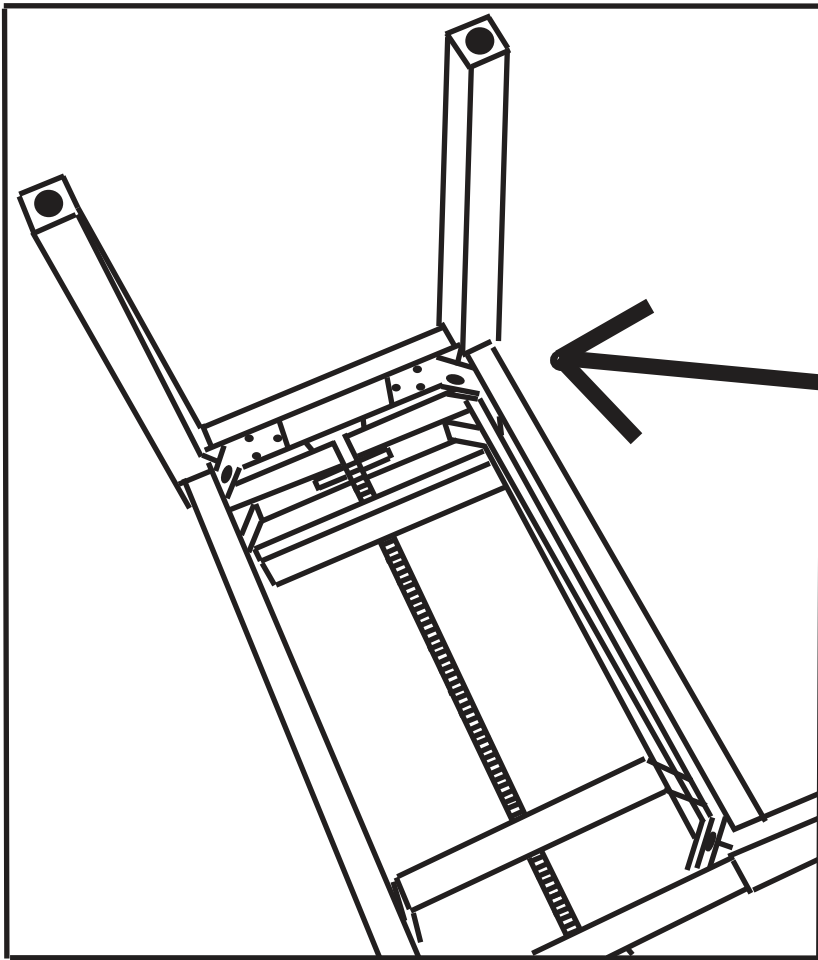


# STEINMAYER



**VORSICHTSMASSNAHMEN (BITTESORGFÄLTIG DURCHLESEN)** Kinder sollten beaufsichtigt werden, um sicherzustellen, dass sie dieses Produkt nicht als Spielzeug verwenden. Lassen Sie Kinder niemals unbeaufsichtigt mit dem Verpackungsmaterial spielen. **Warnhinweise:** Stellen Sie das Produkt stets auf eine geeignete Oberfläche ab, um ein Wackeln oder Umfallen zu verhindern. **Vorsichtsmaßnahmen:** Um Schäden am Produkt zu vermeiden, stellen Sie es nicht an Plätze mit hohen Temperaturen oder viel Staub, stellen Sie es nicht direkt neben eine Klimaanlage und vermeiden Sie direkte Sonneneinstrahlung. Wenden Sie im Umgang mit dem Produkt keinerlei Gewalt an und stellen Sie keine zu schweren Gegenstände darauf. **Ort** Setzen Sie das Produkt nicht den folgenden Bedingungen aus, um Verformungen, Verfärbungen oder größere Schäden zu vermeiden: Direktes Sonnenlicht, extreme Temperatur oder Luftfeuchtigkeit, übermäßig staubiger oder schmutziger Ort, starke Vibrationen oder Stöße. **Reinigung:** Reinigen Sie das Produkt nur mit einem weichen, trockenen Tuch. Verwenden Sie keine Farbverdünner, Lösungsmittel, Reinigungsflüssigkeiten oder chemisch imprägnierte Wischtücher. **Handhabung:** Üben Sie keine übermäßige Kraft auf Bedienelemente wie z.B. Schalter, Knöpfe, Tasten aus. Technische Änderungen und Änderungen im Erscheinungsbild sind vorbehalten. Alle Angaben entsprechen dem Stand bei Drucklegung. Für die Richtigkeit und Vollständigkeit der enthaltenen Beschreibungen, Abbildungen und Angaben übernimmt Musikhaus Kirstein GmbH keinerlei Gewähr. Abgebildete Farben und Spezifikationen können geringfügig vom Produkt abweichen. Musikhaus Kirstein GmbH - Produkte sind nur über autorisierte Händler erhältlich. Distributoren und Händler sind keine Handlungsbevollmächtigten von Musikhaus Kirstein GmbH und haben keinerlei Befugnis, die Musikhaus Kirstein GmbH in irgendeiner Weise, sei es ausdrücklich oder durch schlüssiges Handeln, rechtlich zu binden. Diese Bedienungsanleitung ist urheberrechtlich geschützt. Jede Vervielfältigung, bzw. jeder Nachdruck, auch auszugsweise, und jede Wiedergabe der Abbildungen, auch in verändertem Zustand, ist nur mit schriftlicher Zustimmung der Firma Musikhaus Kirstein GmbH gestattet.

**PRECAUTIONS (PLEASE READ CAREFULLY)** Children should be supervised to ensure that they do not use this product as a toy. Never let children play with the packaging material unsupervised. **Warning:** Always place the product on a suitable surface to prevent it from wobbling or falling over. **Precautions:** To avoid damage to the product, do not place it in places with high temperatures or a lot of dust, do not place it directly next to an air conditioner and avoid direct sunlight. Do not use force when handling the product and do not place objects that are too heavy on it. **Location** Do not expose the product to the following conditions to avoid warping, discoloration, or major damage: direct sunlight, extreme temperature or humidity, excessively dusty or dirty location, strong vibration or shock. **Cleaning:** Only clean the product with a soft, dry cloth. Do not use paint thinners, solvents, cleaning fluids, or chemically impregnated wipes. **Handling:** Do not exert excessive force on controls such as switches, buttons, buttons off. Technical changes and changes in appearance are reserved. All information corresponds to the status at the time of printing. Musikhaus Kirstein GmbH assumes no liability for the correctness and completeness of the descriptions, illustrations and information contained. Shown colors and specifications may differ slightly from the product. Musikhaus Kirstein GmbH - Products are only available through authorized dealers. Distributors and dealers are not authorized representatives of Musikhaus Kirstein GmbH and have no authority to bind Musikhaus Kirstein GmbH legally in any way, be it expressly or through coherent action. This manual is protected by copyright. Any duplication or reprint, even in part, and any reproduction of the images, even in a modified state, is only permitted with the written consent of Musikhaus Kirstein GmbH.

# CX202/CX102 Owner's Manual



## Important Safety Instructions




Be sure to read these Safety Precautions carefully before using this instrument to ensure correct use.

When this instrument is used by small children, please ensure safe use under the supervision of a parent.

### ◆Warnings, cautions, and symbols have the following meanings

The marks displayed on the instrument have the following meanings.

 <b>WARNING</b>	Describes a potential hazard that could result in death or serious injury if the indication is ignored and this instrument is handled incorrectly.
 <b>CAUTION</b>	Describes a potential hazard that could result in injury or damage to property if the indication is ignored and this instrument is handled incorrectly.

	denotes that care (precaution) should be taken.
	denotes a prohibited operation (an operation that must not be done).
	denotes an instruction (an operation that should be carried out) or indicative notice.

---

### **WARNING**

---

Describes a potential hazard that could result in death or serious injury if the indication is ignored and this instrument is handled incorrectly.



The product should be connected to an AC outlet of the specified voltage.



The included power cord and AC adaptor are only for use with this instrument.



If dust accumulates on the power plug, wipe it clean with a cloth.



When disconnecting the power cord plug, always hold the plug and pull out.



Disconnect the power cord during lightning storms or when this instrument is unused for long periods of time.



Should an abnormality occur in this instrument, immediately turn the power off and disconnect the power plug from the outlet.



When any of the following cases occur, this instrument may have broken down. In such a case, do not use this instrument, keep the power cord disconnected from the outlet, and contact the shop from which the product was purchased.

1. Foreign objects fell into the instrument.
2. Water was spilled into the instrument.
3. Some parts of the instrument or accessory became abnormally hot.
4. Unusual smell or smoke occurred.



Do not disassemble, repair, or modify this instrument.



Do not insert or pull out the power plug with wet hands.



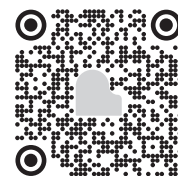
Do not get this instrument wet.



Do not forcibly bend, place a heavy object on, bring a high-temperature object close to, or damage the power cord and AC adaptor cord.

Visit our website using the QR code or the following URL address and select your product for information on operations and product details.

<https://www2.kawai.co.jp/emi-web/piano-docs/>



## CAUTION

Describes a potential hazard that could result in injury or damage to property if the indication is ignored and this instrument is handled incorrectly.



Do not put any part of your body under the keyboard cover, music stand, or pedals.



When using the headphones, do not listen for long periods of time at high volume levels.



Do not run around this instrument.



Do not play with or stand on the bench, or allow two or more persons to sit on the bench (if a bench is included).



Do not stand on, hang down from, or push this instrument.



Do not use anything other than our optional stand.



Do not drop this instrument or apply a large impact.



Do not use this instrument in the following areas.

1. Areas where the floor is unstable and the instrument becomes wobbly.
2. Areas that become wet.
3. Extremely hot or cold areas.
4. Extremely humid or dry areas.
5. Areas where the instrument is exposed to direct sunlight, such as those near a window.
6. Areas where a large amount of sand or dust is present.
7. Areas where the instrument is exposed to excessive vibrations.



When moving this instrument, always lift in a horizontal direction by two or more people.



Piano should be placed in a location such that its position does not affect its own ventilation. Keep a minimum distance of 5 cm around the instrument for sufficient ventilation.



Keep small parts out of the reach of children.



Read the assembly instructions in advance before assembling this instrument and bench (if included).



Regularly inspect the screws used to assemble this instrument and bench (if included) for looseness, and retighten if necessary.



The height adjustment of the bench (if included) should be performed when no one is sitting on it.



Keep the power cord plug in a state where it can be disconnected from the outlet easily.



This instrument is not completely shut-off from the power supply even when the power switch is turned off. To shut-off completely, disconnect the power plug from the outlet.



The Auto Power Off setting can be used to automatically turn off the digital piano after a specified period of inactivity. Please note that changing the Auto Power Off setting to "Off", "60 Minutes", or "120 minutes" may increase the instrument's power consumption. To reduce the instrument's power consumption, it is recommended to set the Auto Power Off setting to "15 Minutes". For detailed information regarding the Auto Power Off settings, please refer to the online manual.

# Introduction

**Thank you for purchasing this Kawai CX202/CX102 digital piano.**

This owners manual explains how to prepare for playing the instrument. See the web manual for details and operations.

## ■ Intellectual property rights

---

- “Windows” is a registered trademark of Microsoft Corporation.
- The Bluetooth® word mark and logos are registered trademarks owned by the Bluetooth SIG, Inc. and any use of such marks by Kawai Musical Instruments Mfg. Co., Ltd. is under license.
- Other company names and product names mentioned or referenced herein are registered trademarks or trademarks of respective owners.
- Kawai Musical Instruments Mfg. Co., Ltd. shall have no liability for any acts in violation of the Copyright Act made by any users of this product.

## ■ Cleaning

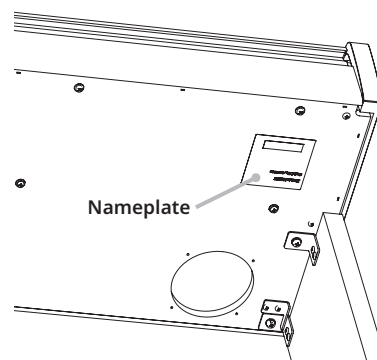
---

- Make sure to unplug the power cord before cleaning.
- Clean the product body with a dry, soft cloth.
- If the surface of the pedals becomes dirty, clean the pedals using a dry dish-washing sponge. Note that cleaning the gold pedals using a cloth may cause the pedals to become dull.
- Do not attempt to clean the pedals using rust-removing solvents, abrasives or files.
- Do not clean the product using benzine or thinner which may cause discoloring or deformation.

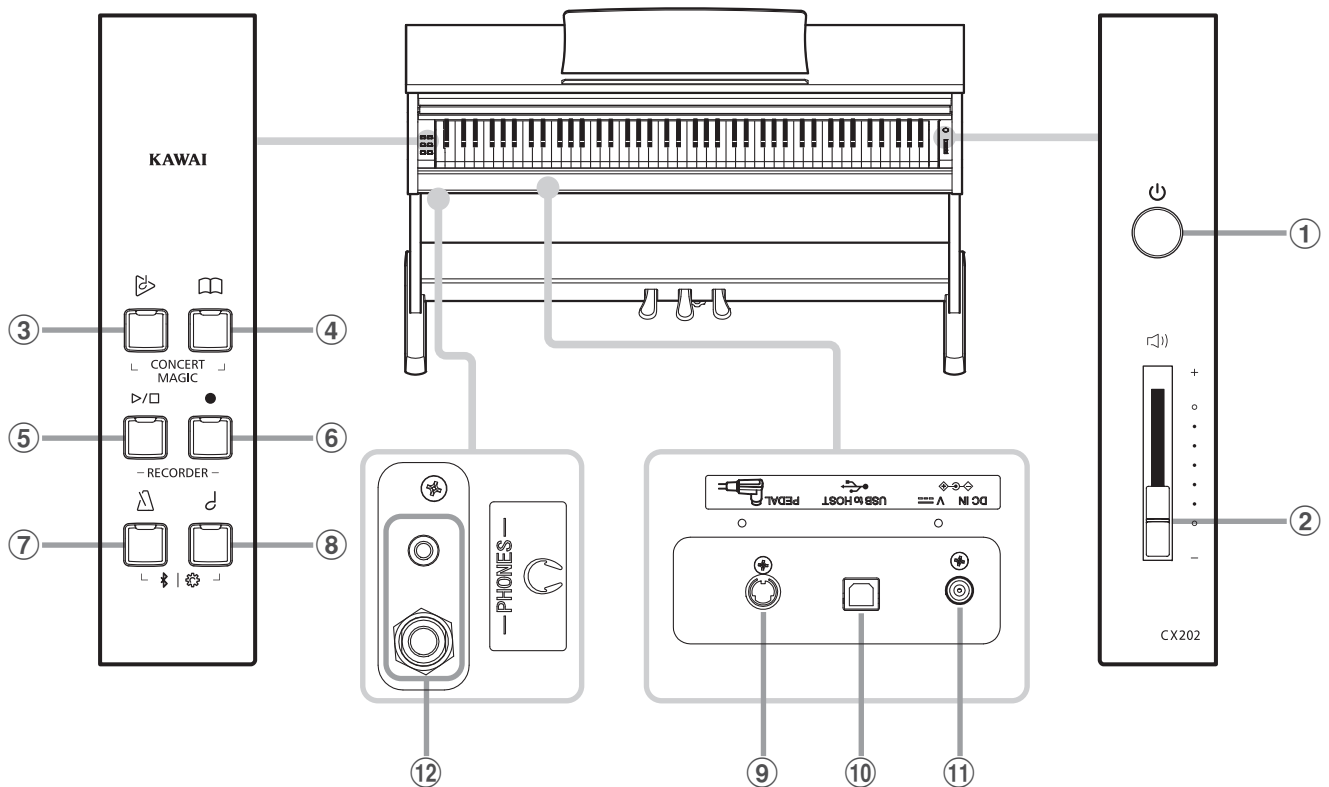
## ■ Nameplate

---

The model name and serial number of the product are indicated on the nameplate label located on the underside of the instrument.



# Part Names and Functions



## ① POWER switch

This switch is used to turn the CX202/CX102 digital piano on/off. Be sure to turn off the instrument after playing.

## ② MASTER VOLUME slider

This slider controls the master volume level of the CX202/CX102 digital piano's built-in speakers or headphones, if connected.

## ③ DEMO button

This button is used to start/stop playback of the CX202/CX102 digital piano's built-in Demo songs.

## ④ LESSON button

This button is used to select the CX202/CX102 digital piano's built-in Lesson songs.

## ⑤ PLAY / STOP button

This button is used to start/stop the playback of Recorder songs stored in memory and CX202/CX102 digital piano's built-in Lessons songs.

## ⑥ REC button

This button is used to record performances to the CX202/CX102 digital piano's internal memory.

## ⑦ METRONOME button

This button is used to turn the metronome function on/off, and also to adjust its tempo, time signature, and volume settings.

## ⑧ SOUND SELECT button

This button is used to select the sound(s) that will be heard when the keys are pressed.

## ⑨ PEDAL connector

This connector is used to connect the CX202/CX102 digital piano's pedal board to the instrument.

## ⑩ USB to Host port

This port is used to connect the instrument to a computer using a USB "B to A" type cable in order to send and receive MIDI data.

## ⑪ DC IN jack

This jack is used to connect the AC adaptor.

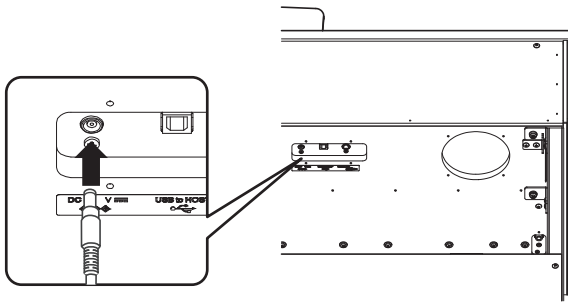
## ⑫ PHONES jacks

These jacks are used to connect stereo headphones to the CX202/CX102 digital piano. Two pairs of headphones can be connected and used simultaneously.

# Setting Up the Piano

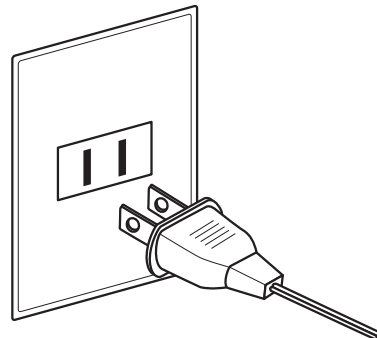
## 1. Connecting the power adaptor

Connect the AC power adaptor to the DC IN terminal located on the underside of the instrument, as indicated below.



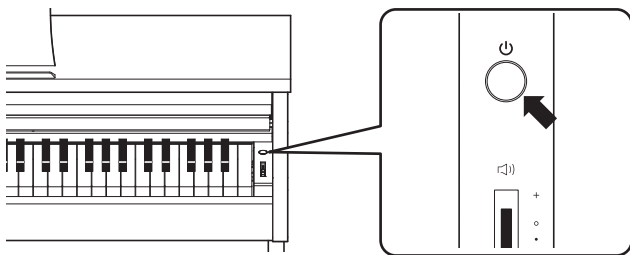
## 2. Connecting the power adaptor to an outlet

Connect the AC power adaptor to an AC outlet.



## 3. Turning on the power

Press the POWER switch, located on the right hand side of the keyboard.

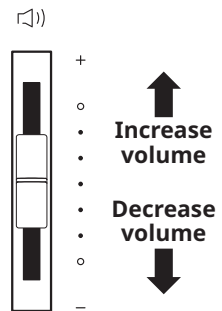


The LED indicator for the SOUND SELECT button will turn on and the Concert Grand sound will be selected automatically.

## 4. Adjusting the volume

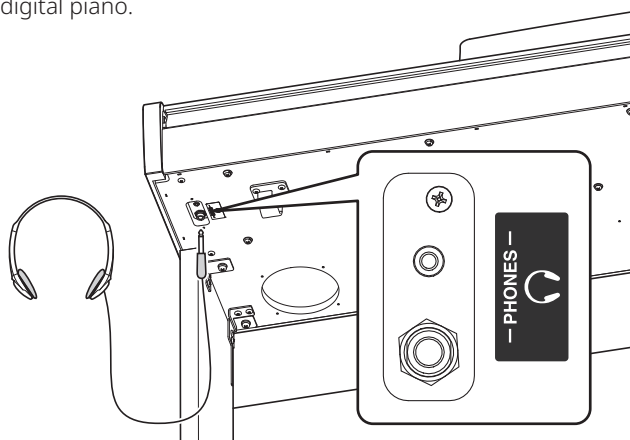
Move the MASTER VOLUME slider up and down to increase and decrease the volume level of the instrument's speakers, or headphones if connected.

Adjust the volume to a comfortable listening level - the middle is often a good starting point.



## ■ Using headphones

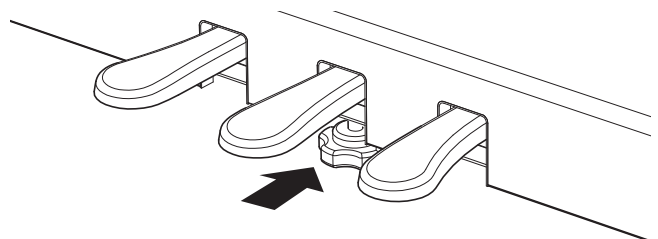
Use the jacks located beneath the keyboard on the left hand side, to connect stereo headphones to the CX202/CX102 digital piano.



Up to two pairs of headphones can be connected and used simultaneously. When a pair of headphones is connected, sound will not be produced by the speakers.

## ■ Adjusting the pedal support bolt

A pedal support bolt is attached at the base of the pedal board to aid stability when the pedals are pushed. Turn the bolt anti-clockwise until it makes contact with the floor and supports the pedals firmly.



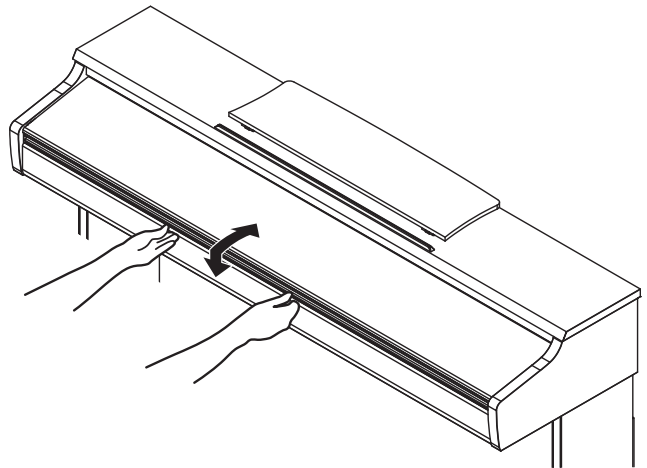
# Opening/Closing the Key Cover

## ■ Opening the key cover

Gently lift the key cover with both hands, then slowly push it back into the instrument's body.

## ■ Closing the key cover

Slowly pull the key cover with both hands, then gently lower it downward.

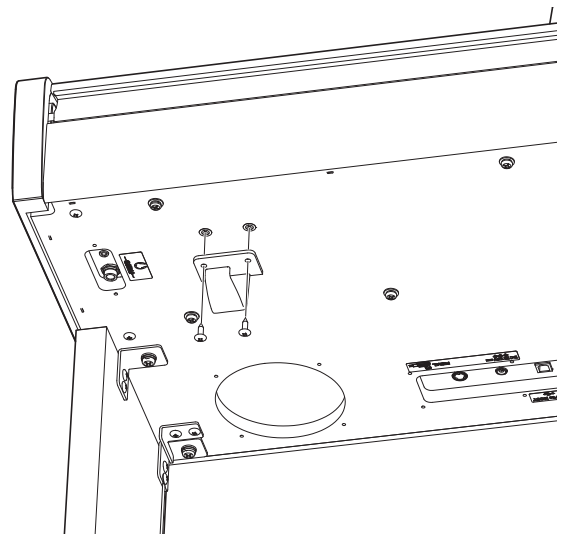


- When opening the key cover, ensure that there are no items placed on top of the key cover. If any items placed on top of the key cover fall inside the instrument, it may cause an electric shock, short circuit, fire or failure of the instrument.
- Be careful to ensure that hands or fingers do not get caught between the key cover and the instrument.

# Using Headphones

A headphone hook is included with the CX202/CX102 digital piano and can be used to hang headphones when not in use. If desired, attach the headphone hook to the underside of the keyboard as shown in the illustration.

- \* Do not attempt to place heavy items onto the headphone hook. Doing so may damage the headphone hook.



# Specifications

	CX202	CX102
<b>Keyboard</b>	Responsive Hammer Compact II action (RHC II)	Responsive Hammer Lite action (RHL)
<b>Polyphony</b>	max. 192 notes	
<b>Internal Sounds</b>	SK-EX Concert Grand Piano   Concert, SK-EX Concert Grand Piano   Jazz, SK-EX Concert Grand Piano   Mellow, Tine Electric Piano, Tine Electric Piano 2, Reed Electric Piano, Modern Electric Piano, Jazz Organ, Church Organ, Slow Strings, String Ensemble, Clavi, Harpsichord, Vibraphone, Electric Bass, Wood Bass, Wood Bass & Ride	
<b>Reverb</b>	Room, Lounge, Small Hall, Concert Hall, Live Hall, Cathedral	
<b>Lesson Function</b>	Alfred, Burgmüller, Czerny and Beyer lesson songs	
<b>Metronome</b>	Beat: 1/4, 2/4, 3/4, 4/4, 5/4, 3/8, 6/8 Tempo: 10-300 bpm	
<b>Internal Recorder</b>	3 song recorder - approximately 10,000 note memory capacity	
<b>Demo Songs</b>	15 songs	
<b>Concert Magic</b>	40 songs	
<b>Transpose</b>	-6~+5 semi-tones	
<b>Other Functions</b>	Dual, Split, Four Hands Mode, Damper Resonance, Reverb, Touch, Low Volume Balance, Tuning, Transpose, Brilliance, Virtual Technician, Spatial Headphone Sound, Phones Type, Auto Power Off, Bluetooth MIDI, Bluetooth Audio (CX202 only), Transmit Program Change Number, MIDI Channel, Local Control, Multi-timbral mode	
<b>Pedals</b>	Sustain (with half-pedal support), Soft, Sostenuto (GFPS)	
<b>Key Cover</b>	Sliding type	
<b>Jacks</b>	Headphones × 2, USB to HOST	
<b>Bluetooth *</b>	Bluetooth (Ver. 4.2; GATT compatible) Bluetooth Low Energy MIDI Specification compliant Bluetooth Audio (CX202 only)	
<b>Output Power</b>	20 W × 2	11 W × 2
<b>Speakers</b>	12 cm × 2	
<b>Power Consumption</b>	11 W (Power off state : 0.19 W)	7 W (Power off state : 0.06 W)
<b>Dimensions</b>	1365 (W) × 405 (D) × 855 (H) mm (folding Music Rack)	
<b>Weight</b>	37 kg	36 kg

Specifications are subject to change without notice.

\* Availability of Bluetooth function dependent on market location.

SP00002557



3000013542 - R101

# CX202/CX102 Bedienungsanleitung



## Sicherheitshinweise




Lesen Sie diese Sicherheitshinweise sorgfältig durch, bevor Sie das Instrument verwenden, um eine ordnungsgemäße Nutzung zu gewährleisten.

Wenn dieses Instrument von kleinen Kindern verwendet wird, sorgen Sie bitte für eine sichere Nutzung unter elterlicher Aufsicht.

### ◆Warnungen, Vorsichtshinweise und Symbole haben die folgende Bedeutung.


Die auf dem Produkt angezeigten Zeichen haben die folgende Bedeutung.


 <b>WARNUNG</b>	beschreibt eine mögliche Gefahr, die zum Tod oder zu schweren Verletzungen führen kann, wenn der Hinweis ignoriert und das Instrument falsch gehandhabt wird.
 <b>VORSICHT</b>	beschreibt eine mögliche Gefahr, die zu Personen- oder Sachschäden führen kann, wenn der Hinweis ignoriert und das Instrument falsch gehandhabt wird.


	bedeutet, dass Sorgfalt (Vorsicht) geboten ist.
	bezeichnet einen verbotenen Vorgang (ein Vorgang, der nicht durchgeführt werden darf).
	bezeichnet eine Anweisung (einen auszuführenden Vorgang) oder einen Hinweis.

## **WARNUNG**


Beschreibt eine mögliche Gefahr, die zum Tod oder zu schweren Verletzungen führen kann, wenn der Hinweis ignoriert und das Instrument falsch gehandhabt wird.


 Das Gerät muss an eine Wandsteckdose mit der angegebenen Spannung angeschlossen werden.

 Das mitgelieferte Netzkabel und das Netzteil sind nur für die Verwendung mit diesem Instrument bestimmt.

 Wenn sich Staub auf dem Netzstecker angesammelt hat, wischen Sie ihn mit einem Tuch ab.

 Halten Sie den Netzstecker beim Herausziehen stets fest.

 Trennen Sie das Netzkabel vom Stromnetz bei Gewitter oder wenn das Instrument längere Zeit nicht benutzt wird.

 Bei Auffälligkeiten sollten Sie das Instrument umgehend ausschalten und den Netzstecker aus der Steckdose ziehen.

Wenn einer der folgenden Fälle eintritt, ist das Instrument möglicherweise defekt. Verwenden Sie in einem solchen Fall das Instrument nicht, ziehen Sie das Netzkabel aus der Steckdose und wenden Sie sich an das Geschäft, in dem Sie das Produkt erworben haben.



1. Fremdkörper sind in das Instrument gelangt.
2. Wasser ist in das Instrument gelangt.
3. Einige Teile des Instruments oder des Zubehörs wurden ungewöhnlich heiß.
4. Ein ungewöhnlicher Geruch oder Rauch ist aufgetreten.



Dieses Instrument darf nicht zerlegt, repariert oder verändert werden.



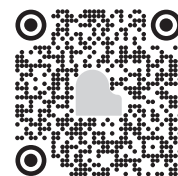
Netzstecker nicht mit nassen Händen einstecken oder herausziehen.



Lassen Sie das Instrument nicht nass werden.



Biegen Sie das Netzkabel und das Netzteil nicht gewaltsam, stellen Sie keine schweren Gegenstände darauf ab, bringen Sie keine heißlaufenden Gegenstände in ihre Nähe und beschädigen Sie sie nicht.



## VORSICHT

Beschreibt eine mögliche Gefahr, die zu Personen- oder Sachschäden führen kann, wenn der Hinweis ignoriert und das Instrument falsch gehandhabt wird.



Achten Sie darauf, dass Sie mit keinem Körperteil unter den Notenständer oder die Pedale geraten.



Wenn Sie die Kopfhörer verwenden, sollten Sie nicht über längere Zeit mit hoher Lautstärke hören.



Laufen Sie nicht um das Instrument herum.



Spielen Sie nicht mit der Bank, stellen Sie sich nicht darauf und setzen Sie sich nicht mit 2 oder mehr Personen darauf (falls eine Bank im Lieferumfang enthalten ist).



Stellen Sie sich nicht auf das Instrument, lassen Sie sich nicht daran herunterhängen und schieben Sie es nicht.



Lassen Sie das Instrument nicht fallen und setzen Sie es keinen starken Stößen aus.



Verwenden Sie dieses Instrument nicht in den folgenden Bereichen.

1. Bereiche, in denen der Boden instabil ist und das Instrument wackelt.
2. Bereiche, die nass werden.
3. Extrem heiße oder kalte Gebiete.
4. Extrem feuchte oder trockene Gebiete.
5. Bereiche, in denen das Instrument direktem Sonnenlicht ausgesetzt ist, z. B. in Fensternähe.
6. Bereiche, in denen eine große Menge Sand oder Staub vorhanden ist.
7. Bereiche, in denen das Instrument übermäßigen Vibrationen ausgesetzt ist.



Um das Instrument zu bewegen, heben Sie es immer mit zwei oder mehr Personen in horizontaler Richtung an.



Das Piano sollte so aufgestellt werden, dass seine Belüftung nicht beeinträchtigt wird. Achten Sie auf einen Mindestabstand von 5 cm zum Instrument, um eine ausreichende Belüftung zu gewährleisten.



Bewahren Sie Kleinteile außerhalb der Reichweite von Kindern auf.



Bevor Sie mit dem Zusammenbau des Produktes oder der Bank (falls im Lieferumfang enthalten) beginnen, lesen Sie bitte vorher die Montageanleitung.



Überprüfen Sie regelmäßig den festen Sitz der Montageschrauben des Produktes und der Bank (falls im Lieferumfang enthalten) und ziehen Sie sie gegebenenfalls nach.



Wenn Sie die Höhe der Bank (falls im Lieferumfang enthalten) einstellen möchten, sollten Sie nicht darauf sitzen.



Achten Sie darauf, dass der Netzstecker leicht erreichbar ist und im Notfall schnell aus der Steckdose gezogen werden kann.



Das Instrument wird nicht vollständig von der Stromversorgung getrennt, auch wenn der Netzschalter ausgeschaltet ist. Um das Instrument vollständig auszuschalten, ziehen Sie den Netzstecker aus der Steckdose.



Das CX202/CX102 ist mit einer automatischen Abschaltfunktion ausgestattet. Das Digitalpiano schaltet sich aus, wenn eine gewisse Zeit nicht darauf gespielt wird.

Der Stromverbrauch des Instruments kann höher sein, wenn die Abschaltautomatik auf OFF (AUS), 60 Minuten oder 120 Minuten eingestellt ist. Stellen Sie die Abschaltautomatik auf 15 Minuten, um den Stromverbrauch zu reduzieren.

Ausführliche Informationen zu den Auto Power Off-Einstellungen finden Sie im Online-Handbuch.

# Einführung

## Vielen Dank für den Kauf eines Kawai CX202/CX102 Digitalpianos.

In dieser Bedienungsanleitung wird erläutert, wie Sie sich auf das Spielen des Instruments vorbereiten.

In der Online-Anleitung finden Sie Informationen zur Bedienung des Instruments.

### ■ Rechte an geistigem Eigentum

---

- „Windows“ ist eine eingetragene Marke der Microsoft Corporation.
- Der Begriff Bluetooth® und dessen Logos sind eingetragene Marken der Bluetooth SIG, Inc. und werden von Kawai Musical Instruments Mfg. Co., Ltd. unter Lizenz verwendet.
- Andere Firmennamen und Produktnamen, die hier erwähnt oder referenziert werden, sind eingetragene Marken oder Marken der jeweiligen Eigentümer.
- Kawai Musical Instruments Mfg. Co., Ltd. übernimmt keine Haftung für Handlungen, die gegen das Urheberrechtsgesetz verstoßen, die von Benutzern dieses Produkts vorgenommen werden.

### ■ Reinigung

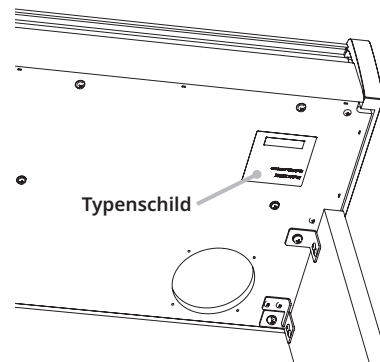
---

- Achten Sie darauf, vor der Reinigung den Netzstecker zu ziehen.
- Reinigen Sie das Produktgehäuse mit einem trockenen, weichen Tuch.
- Wenn die Oberfläche der Pedale verschmutzt ist, reinigen Sie die Pedale mit einem trockenen, spülmaschinenfesten Schwamm. Beachten Sie, dass die Reinigung der goldenen Pedale mit einem Tuch dazu führen kann, dass die Pedale matt werden.
- Versuchen Sie nicht, die Pedale mit rostentfernenden Lösungsmitteln, Schleifmitteln oder Feilen zu reinigen.
- Reinigen Sie das Produkt nicht mit Benzin oder Verdünnern, was zu Verfärbungen oder Verformungen führen kann.

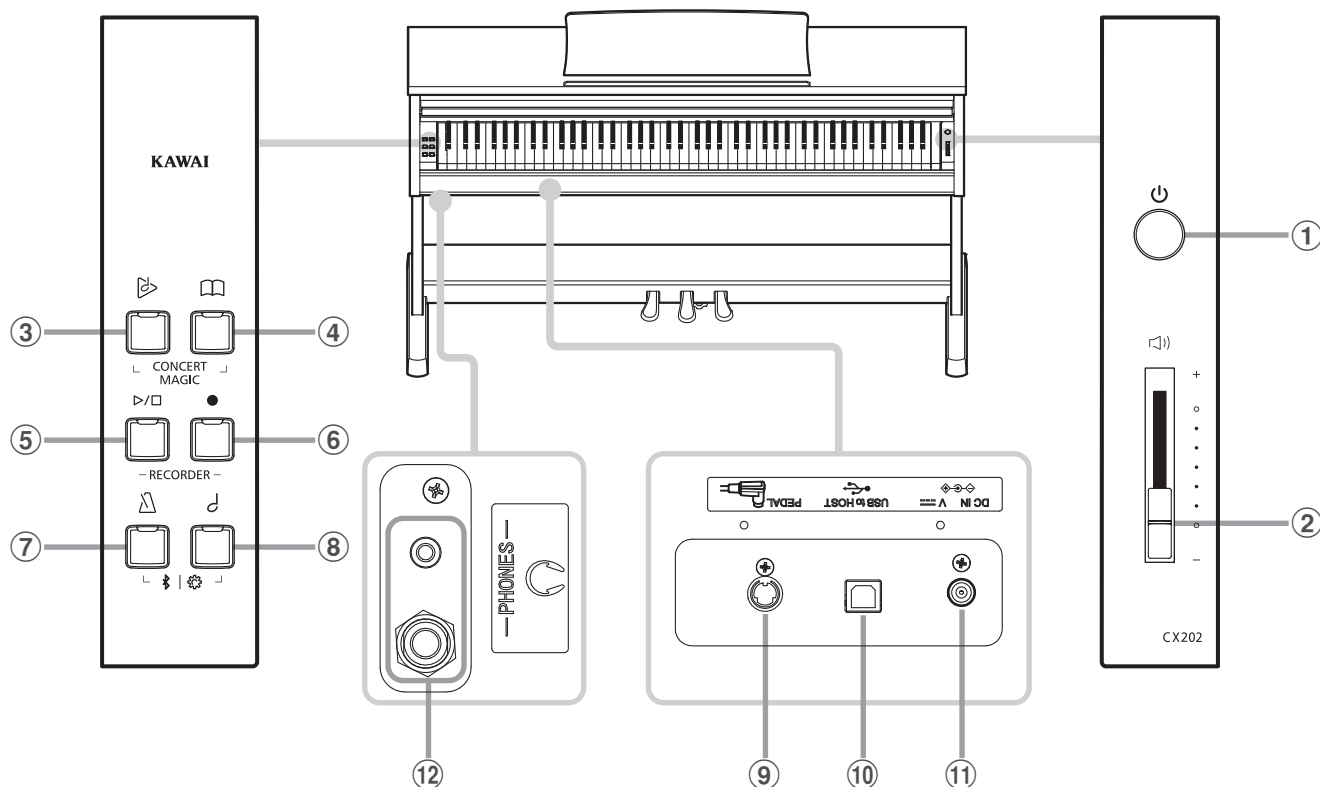
### ■ Typenschild

---

Die Modellbezeichnung und die Seriennummer des Produkts sind auf dem Typenschild auf der Unterseite des Instruments angegeben.



# Bedienelemente und Funktionen



## ① Ein-/Auschalttaste

Mit dieser Taste können Sie das Instrument ein- bzw. ausschalten. Wenn Sie das Instrument nicht nutzen, dann sollten Sie es ausschalten.

## ② Lautstärkereglers (MASTER VOLUME)

Der MASTER VOLUME Regler regelt die Lautstärke der eingebauten Lautsprecher und die Lautstärke über Kopfhörer.

## ③ DEMO Taste

Mit dieser Taste können Sie die internen Demosongs anwählen bzw. die Concert Magic Funktion verlassen.

## ④ LESSON Taste

Mit dieser Taste lassen sich die integrierten Lesson Übungsstücke auswählen.

## ⑤ PLAY/STOP Taste

Mit dieser Taste können Sie die Wiedergabe von Lesson Übungsstücken und Songs – die im internen Recorder aufgenommen wurden – starten und stoppen.

## ⑥ REC Taste

Diese Taste ermöglicht Aufnahmen in den internen Recorder.

## ⑦ METRONOME Taste

Verwenden Sie diese Taste, um das Metronom ein- bzw. auszuschalten, das Tempo und die Lautstärke einzustellen und die Taktart auszuwählen.

## ⑧ SOUND SELECT Taste

Mit dieser Taste lässt sich ein Klang auswählen, den Sie auf der Tastatur spielen möchten.

## ⑨ PEDAL Anschluss

An diesen Anschluss wird die Pedaleinheit des CX202/CX102 angeschlossen.

## ⑩ USB to HOST Anschluss

Dieser Anschluss dient der Verbindung von Instrument und Computer mittels eines USB „A zu B“ Typ Kabels. Es können darüber MIDI Daten gesendet und empfangen werden.

## ⑪ DC IN Buchse

An diese Buchse wird das mitgelieferte Netzteil angeschlossen.

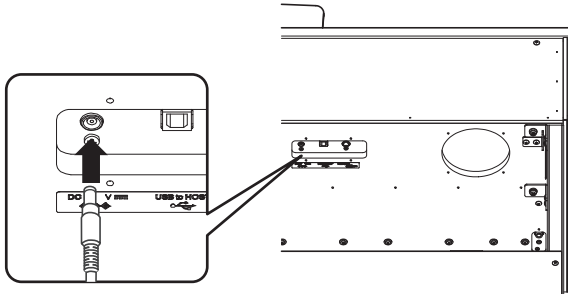
## ⑫ PHONES Buchsen

Verwenden Sie diese Buchsen, wenn Sie einen Kopfhörer anschließen möchten. Bis zu zwei Kopfhörer können gleichzeitig angeschlossen werden.

# Basisbedienung

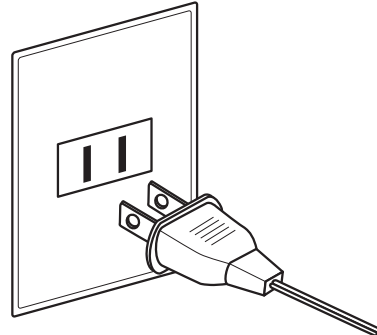
## 1. Anschließen des Netzteils an das Instrument

Schließen Sie das Netzteilkabel an die „DC IN“ Buchse unter dem Spieltisch des CX202/CX102 an.



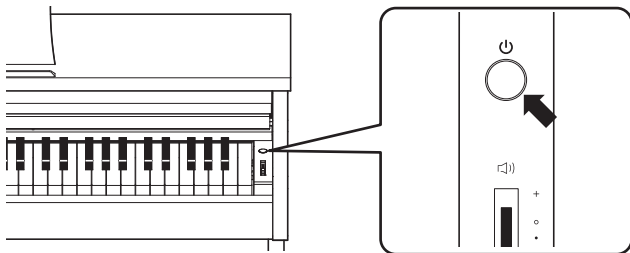
## 2. Anschließen des Netzkabels an eine Wandsteckdose

Stecken Sie den Netzstecker des Netzteils in eine Wandsteckdose.



## 3. Einschalten des Instrumentes

Schalten Sie das Instrument ein, indem Sie die Ein-/Ausschalttaste (rechts neben der Tastatur) drücken.

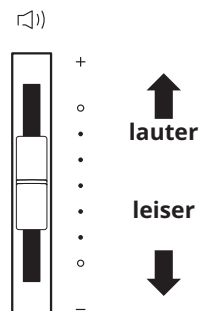


Die LED Anzeige der SOUND SELECT Taste leuchtet auf und der Klang Concert Grand ist automatisch eingestellt.

## 4. Einstellen der Lautstärke

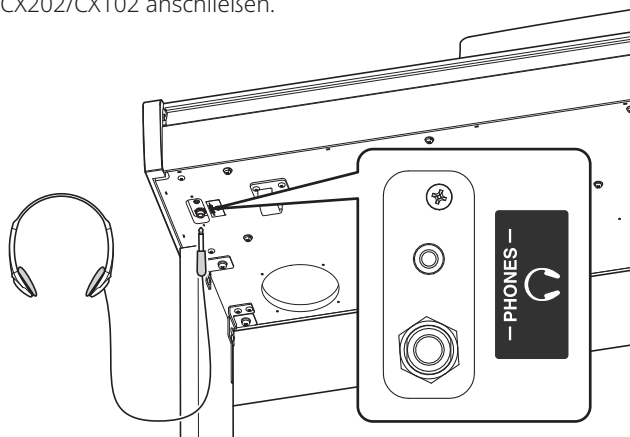
Der MASTER VOLUME Regler regelt die Lautstärke der eingebauten Lautsprecher und die Lautstärke über Kopfhörer.

Um die Gesamtlautstärke zu erhöhen, schieben Sie den Regler nach oben, um sie zu verringern, schieben Sie ihn nach unten.



## ■ Verwenden von Kopfhörern

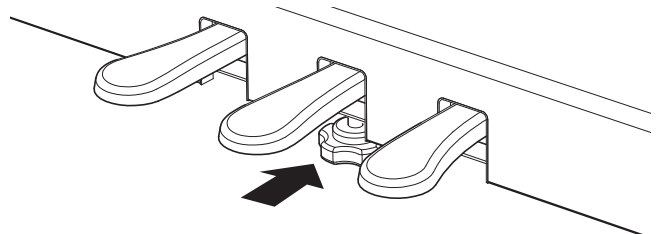
Die Kopfhörerbuchsen finden Sie auf der linken Seite unter dem Spieltisch. Dort können Sie Stereo-Kopfhörer an das CX202/CX102 anschließen.



Es können maximal 2 Kopfhörer gleichzeitig angeschlossen und verwendet werden. Wenn ein Kopfhörer angeschlossen ist, werden automatisch die Lautsprecher des CX202/CX102 abgeschaltet.

## ■ Einstellen der Pedal Einstellschraube

Zur besseren Stabilität ist eine Einstellschraube unter der Pedaleinheit angebracht. Drehen Sie die Schraube entgegen dem Uhrzeigersinn, bis sie einen festen Kontakt zum Fußboden hat.



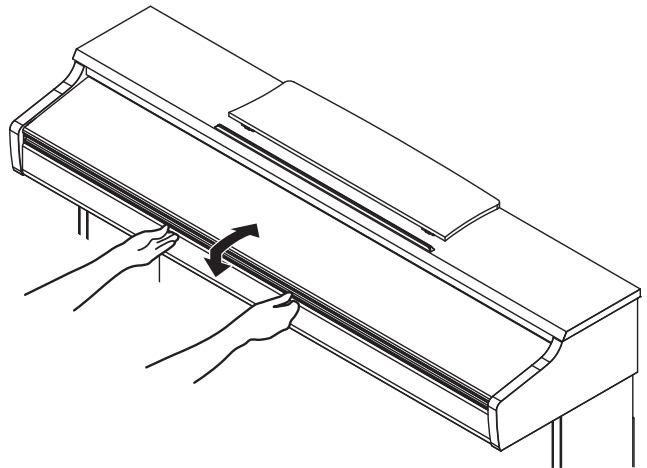
# Öffnen/Schließen des Tastaturdeckels

## ■ Tastaturdeckel öffnen

Heben Sie den Tastaturdeckel leicht mit beiden Händen an und schieben Sie ihn nach hinten in das Instrument hinein.

## ■ Tastaturdeckel schließen

Ziehen Sie den Tastaturdeckel mit beiden Händen nach vorne und lassen Sie ihn langsam herunter.



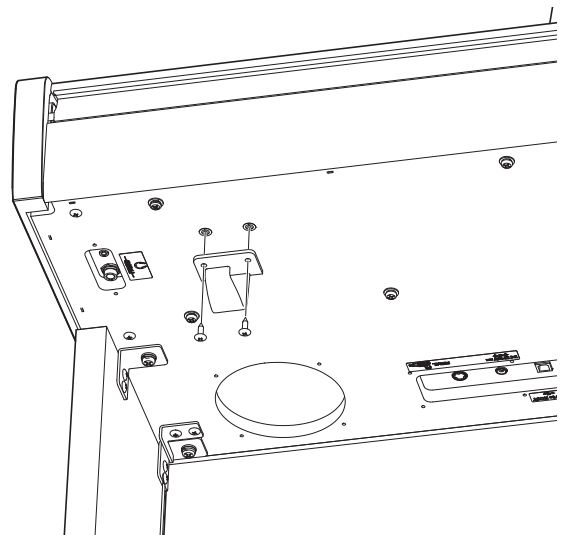
- Achten Sie beim Öffnen des Tastaturdeckels darauf, dass sich keine Gegenstände auf dem Tastaturdeckel befinden. Wenn Gegenstände, die sich auf dem Tastaturdeckel befinden, in das Instrument fallen, kann dies zu einem elektrischen Schlag, Kurzschluss, Feuer oder Ausfall des Instruments führen.
- Achten Sie darauf, dass sich Ihre Hände oder Finger nicht zwischen dem Tastaturdeckel und dem Instrument verfangen.

# Verwenden von Kopfhörern

Hier können Sie Ihren Kopfhörer bequem aufhängen, falls Sie ihn gerade nicht verwenden.

Wenn Sie den Kopfhörerhalter verwenden möchten, bringen Sie ihn an der Stelle an, die in der Abbildung zu sehen ist.

- \* Versuchen Sie nicht, schwere Gegenstände auf den Kopfhörerhalter zu legen bzw. daran aufzuhängen. Andernfalls kann der Kopfhörerhalter beschädigt werden.



# Spezifikationen

	CX202	CX102
<b>Tastatur</b>	Responsive Hammer Compact II Tastaturmechanik (RHC II)	Responsive Hammer Lite Tastaturmechanik (RHL)
<b>Polyphonie</b>	max. 192 Noten	
<b>Interne Klänge</b>	SK-EX Concert Grand Piano   Concert, SK-EX Concert Grand Piano   Jazz, SK-EX Concert Grand Piano   Mellow, Tine Electric Piano, Tine Electric Piano 2, Reed Electric Piano, Modern Electric Piano, Jazz Organ, Church Organ, Slow Strings, String Ensemble, Clavi, Harpsichord, Vibraphone, Electric Bass, Wood Bass, Wood Bass & Ride	
<b>Hall Typen</b>	Room, Lounge, Small Hall, Concert Hall, Live Hall, Cathedral	
<b>Lesson Funktion</b>	Übungsstücke von Alfred, Burgmüller, Czerny und Beyer	
<b>Metronom</b>	Taktarten: 1/4, 2/4, 3/4, 4/4, 5/4, 3/8, 6/8 Tempo: 10-300 BPM	
<b>Interner Recorder</b>	3 Songs – max. 10.000 Noten	
<b>Demosongs</b>	15 Songs	
<b>Concert Magic</b>	40 Songs	
<b>Transposer</b>	-6~+5 Halbtöne	
<b>Sonstige Funktionen</b>	Dual, Split, Vierhand Modus, Damper Resonance, Reverb, Touch, Low Volume Balance, Tuning, Transpose, Brilliance, Virtual Technician, Spatial Headphone Sound, Phones Type, Auto Power Off, Bluetooth MIDI, Bluetooth Audio (Nur CX202), Transmit Program Change Number, MIDI Channel, Local Control, Multi-timbral mode	
<b>Pedale</b>	Sustain (Halbpedal-fähig), Soft, Sostenuto (GFPS)	
<b>Tastaturabdeckung</b>	Versenkbar	
<b>Anschlüsse</b>	Kopfhörer × 2, USB to HOST	
<b>Bluetooth*</b>	Bluetooth (Ver. 4,2; GATT kompatibel) Konform mit der Bluetooth Low Energy MIDI Spezifikation Bluetooth Audio (Nur CX202)	
<b>Verstärkerleistung</b>	20 W × 2	11 W × 2
<b>Lautsprecher</b>	12 cm × 2	
<b>Leistungsaufnahme</b>	11 W (Ausgeschalteter Zustand : 0,19 W)	7 W (Ausgeschalteter Zustand : 0,06 W)
<b>Abmessungen</b>	1365 (B) × 405 (T) × 855 (H) mm (Notenpult nicht aufgestellt)	
<b>Gewicht</b>	37 kg	36 kg

Spezifikationen können ohne Vorankündigung geändert werden.

\* Die Bluetooth Funktionalität ist nicht in jedem Verkaufsland im CX202/CX102 Digitalpiano enthalten.

SP00002558



3000013543-R101

# CX202/CX102 Manuel de l'utilisateur






## Règles de sécurité

Lisez attentivement les règles de sécurité avant utilisation de l'instrument pour en assurer le bon usage.

Les enfants en bas âge doivent utiliser cet instrument sous la supervision d'un adulte.

### ◆ Significations des avertissements et des symboles suivants :

Les marques affichées sur l'instrument ont les significations suivantes.

 <b>AVERTISSEMENT</b>	Indique un risque potentiel pouvant entraîner la mort ou de graves lésions si une recommandation est ignorée ou que l'appareil n'est pas manipulé correctement.		Indique que des précautions doivent être prises.
 <b>ATTENTION</b>	Indique un risque potentiel pouvant entraîner des blessures ou des dégâts matériels si une recommandation est ignorée ou que l'appareil n'est pas manipulé correctement.		Indique une manipulation interdite (une manipulation qui ne doit pas être effectuée).
			Indique une instruction (une manipulation qui doit être effectuée) ou une information.

## AVERTISSEMENT

Indique un risque potentiel pouvant entraîner la mort ou de graves lésions si une recommandation est ignorée ou que l'appareil n'est pas manipulé correctement.



L'appareil doit être branché sur une prise secteur qui délivre la tension spécifiée.



Le câble d'alimentation et l'adaptateur secteur fournis doivent être utilisés avec cet instrument uniquement.



Si de la poussière apparaît sur la prise, essuyez-la à l'aide d'un chiffon.



Pour débrancher le câble d'alimentation de la prise de l'instrument, tenez bien la prise et tirez.



En cas d'orage ou si vous n'utilisez pas l'instrument pendant une longue période, débranchez le câble d'alimentation.



Si quelque chose d'anormal se produit avec l'instrument, éteignez-le immédiatement et débranchez le câble d'alimentation.



Si l'un de ces cas se présente, l'instrument peut être tombé en panne. Le cas échéant, ne l'utilisez pas, débranchez le câble d'alimentation et contactez le magasin où vous avez acheté l'instrument.

1. Des objets extérieurs sont tombés dans l'instrument.
2. De l'eau est tombée dans l'instrument.
3. Certaines parties de l'instrument ou un accessoire sont anormalement chauds.
4. Il y a une odeur inhabituelle ou de la fumée.



Ne pas démonter, réparer ni modifier cet instrument.



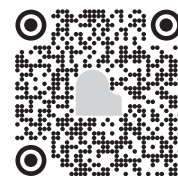
Ne branchez/débranchez pas le câble d'alimentation avec les mains mouillées.



Protégez l'instrument de l'eau.



Le câble d'alimentation et l'adaptateur secteur ne doivent pas : être trop pliés, placés sous des objets lourds, mis au contact d'objets chauds, être endommagés.



## ATTENTION

Indique un risque potentiel pouvant entraîner des blessures ou des dégâts matériels si une recommandation est ignorée ou que l'appareil n'est pas manipulé correctement.

	Ne placez aucune partie de votre corps sous le support de l'instrument ou sous les pédales.		Pour déplacer l'instrument, maintenez-le toujours horizontal à deux personnes ou plus.
	Ne pas utiliser le casque sur de longues durées avec un volume élevé.		Le piano doit être placé à un endroit lui qui n'affecte pas sa ventilation. Laissez au moins 5 cm autour de lui pour une ventilation optimale.
	Ne pas courir autour de l'instrument.		Gardez les petites pièces hors de portée des enfants.
	(Si banquette incluse) Ne pas jouer ni se tenir debout sur la banquette, ne pas s'asseoir à deux personnes ou plus sur la banquette.		Veillez lire au préalable les instructions d'assemblage de l'instrument ou de la banquette (si incluse) avant montage.
	Ne pas se mettre debout, s'accrocher ni pousser l'instrument.		Inspectez régulièrement les vis d'assemblage de l'instrument et celles de la banquette (si incluse) afin de vous assurer qu'elles ne sont pas desserrées et resserrez-les si nécessaire.
	Ne pas utiliser d'autre support que celui fourni en option.		Le réglage en hauteur de la banquette (si incluse) doit être effectué lorsque personne n'est assis dessus.
	Ne pas faire tomber ni cogner l'instrument.		Placez le câble d'alimentation de sorte à pouvoir le débrancher facilement.
	Ne pas utiliser l'instrument dans les endroits suivants :		L'instrument n'est pas complètement déconnecté de l'électricité, même lorsqu'il est éteint. Pour l'éteindre complètement, débranchez le câble de la prise sur l'instrument.
	<ol style="list-style-type: none"><li>1. Endroits où le sol n'est pas stable et l'instrument est bancal.</li><li>2. Endroits régulièrement mouillés.</li><li>3. Endroits extrêmement chauds ou froids.</li><li>4. Endroits extrêmement humides ou secs.</li><li>5. Endroits exposés directement à la lumière du soleil, près d'une fenêtre par exemple.</li><li>6. Endroits contenant beaucoup de sable ou de poussière.</li><li>7. Endroits où l'instrument est exposé à beaucoup de vibrations.</li></ol>		



Le paramètre Auto Power Off peut être utilisé pour arrêter le piano numérique automatiquement au bout d'une période d'inactivité précise. Veuillez noter que le fait de régler le paramètre Auto Power Off sur « Off », « 60 Minutes », ou « 120 Minutes » peut augmenter la consommation d'énergie de l'instrument. Pour réduire la consommation d'énergie de l'instrument, il est recommandé de régler le paramètre Auto Power Off sur « 15 Minutes ». Pour plus d'informations sur le paramètre Auto Power Off, veuillez vous référer au manuel en ligne.

# Introduction

## Nous vous remercions d'avoir acheté ce piano numérique CX202/CX102 de Kawai.

Ce manuel d'utilisateur explique comment se préparer à jouer de l'instrument.  
Pour plus de détails et opérations, consultez le manuel complet sur le site web.

### ■ Droits de la propriété intellectuelle

---

- « Windows » est une marque déposée de Microsoft Corporation.
- La marque verbale et les logos Bluetooth® sont des marques déposées et restent la propriété de Bluetooth SIG, Inc. L'utilisation de ces marques par Kawai Musical Instruments Mfg. Co., Ltd. est régie par une licence d'exploitation.
- Les autres noms d'entreprises et de produits mentionnés ou référencés ici sont des marques déposées ou des marques commerciales de leurs propriétaires respectifs.
- Kawai Musical Instruments Mfg. Co., Ltd. n'assume aucune responsabilité pour les actes en violation de la Loi sur le droit d'auteur commis par tout utilisateur de ce produit.

### ■ Nettoyage

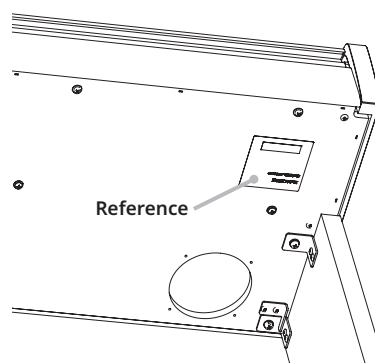
---

- Veillez à débrancher le câble d'alimentation avant le nettoyage.
- Nettoyez le corps du produit avec un chiffon sec et doux.
- Quand la surface des pédales est sale, nettoyez-les avec une éponge vaisselle sèche. Notez que le nettoyage des pédales dorées avec un chiffon peut les ternir.
- Ne tentez pas de nettoyer les pédales avec des solvants antioxydants, des abrasifs ou des limes.
- Ne nettoyez pas le produit avec du benzène ou du diluant, qui peuvent entraîner une décoloration ou une déformation.

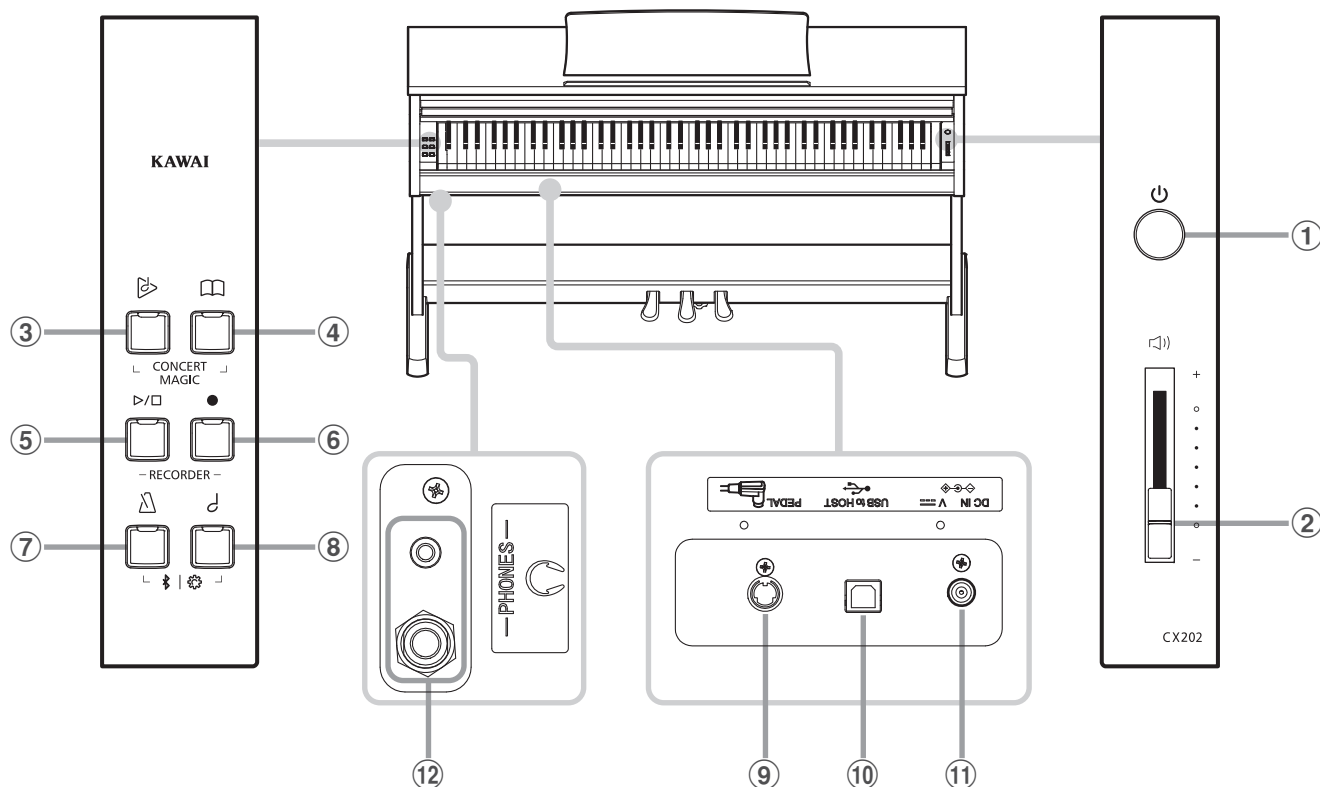
### ■ Référence commerciale

---

Le nom de modèle et le numéro de série du produit sont indiqués sur la référence commerciale inscrite sur une étiquette en dessous de l'instrument.



# Nomenclature et Fonctions



## ① Interrupteur POWER

Cet interrupteur sert à allumer/éteindre le piano numérique CX202/CX102. Éteignez l'instrument quand vous avez terminé.

## ② Curseur MASTER VOLUME

Ce curseur contrôle le volume principal des haut-parleurs intégrés ou du casque (si celui-ci est connecté) du piano numérique CX202/CX102.

## ③ Bouton DEMO

Ce bouton sert à démarrer/arrêter la lecture des morceaux de démonstration intégrés du piano numérique CX202/CX102.

## ④ Bouton LESSON

Ce bouton sert à sélectionner les morceaux de leçon intégrés du piano numérique CX202/CX102.

## ⑤ Bouton PLAY/STOP

Ce bouton sert à lancer/arrêter la lecture des morceaux d'enregistreur stockés en mémoire et des morceaux de leçon intégrés du piano numérique CX202/CX102.

## ⑥ Bouton REC

Ce bouton sert à enregistrer des performances dans la mémoire interne du piano numérique CX202/CX102.

## ⑦ Bouton METRONOME

Ce bouton sert à activer/désactiver la fonction Métronome, et à ajuster les réglages de tempo, mesure et volume associés.

## ⑧ Bouton SOUND SELECT

Ce bouton sert à sélectionner les sons qui sont émis quand vous appuyez sur les touches.

## ⑨ Connecteur PEDAL

Ce connecteur sert à connecter le pédalier du piano numérique CX202/CX102 à l'instrument.

## ⑩ Port USB to Host

Ce port sert à connecter l'instrument à un ordinateur à l'aide d'un câble USB de type «B à A» afin d'envoyer et recevoir des données MIDI.

## ⑪ Prise DC IN

Cette prise sert à raccorder l'adaptateur secteur.

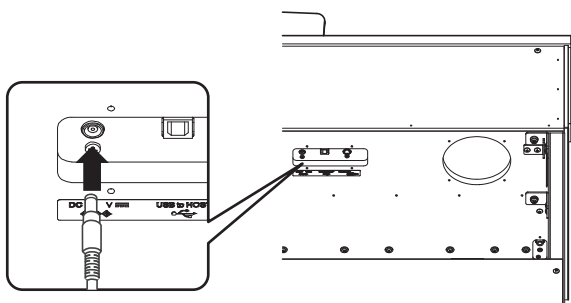
## ⑫ Prises PHONES

Ces prises servent à connecter des casques stéréo au piano numérique CX202/CX102. Vous pouvez brancher et d'utiliser deux casques à la fois.

# Installation du piano

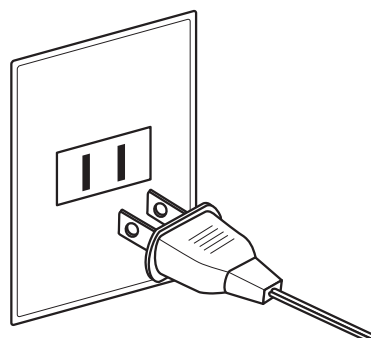
## 1. Connexion de l'adaptateur secteur

Connectez l'adaptateur secteur (C.A.) à la prise DC IN sur la face cachée de l'instrument, comme indiqué ci-dessous.



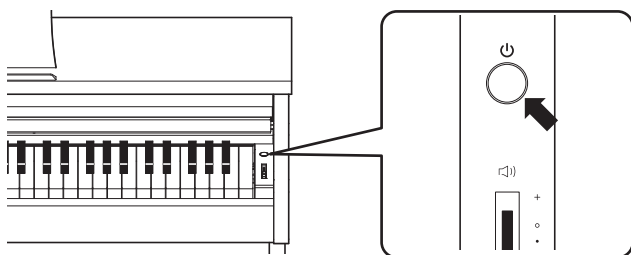
## 2. Connexion de l'adaptateur secteur à une prise C.A.

Connectez l'adaptateur secteur à une prise C.A.



## 3. Mise sous tension

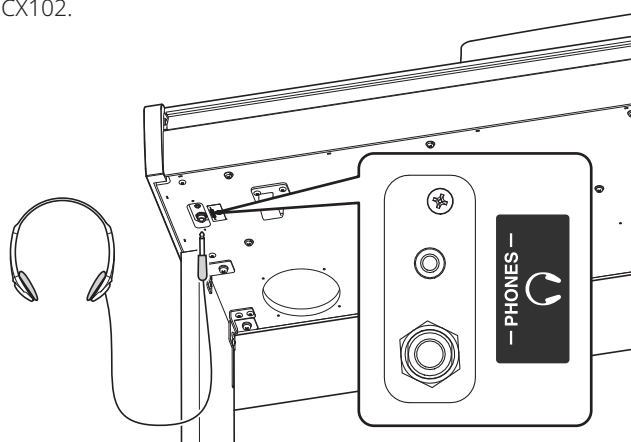
Appuyez sur le bouton POWER situé sur le côté droit du clavier.



Lorsque le piano est sous tension, le voyant LED du bouton SOUND SELECT s'allume et le son Concert Grand est sélectionné automatiquement.

## ■ Utilisation du casque

Utilisez les prises se trouvant à gauche, sous le clavier, pour connecter un casque stéréo au piano numérique CX202/ CX102.

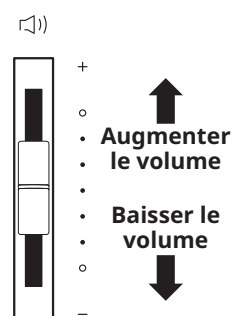


Il est possible de brancher et d'utiliser deux casques à la fois. Aucun son n'est émis par les haut-parleurs quand un casque est branché.

## 4. Réglage du volume

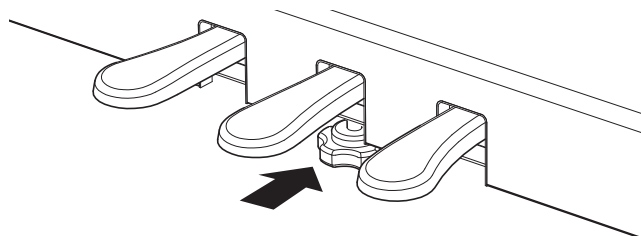
Déplacez le curseur MASTER VOLUME vers le haut et le bas pour augmenter et baisser le volume des haut-parleurs de l'instrument, ou du casque éventuellement connecté.

Ajustez le volume à un niveau d'écoute confortable. Le milieu est en général un bon point de départ.



## ■ Réglage de la vis de support de pédales

Une vis de support de pédales est fixée à la base du pédalier pour stabiliser ce dernier lorsque vous appuyez sur les pédales. Tournez la vis dans le sens contraire des aiguilles d'une montre jusqu'à ce qu'elle touche le sol et soutienne fermement les pédales.



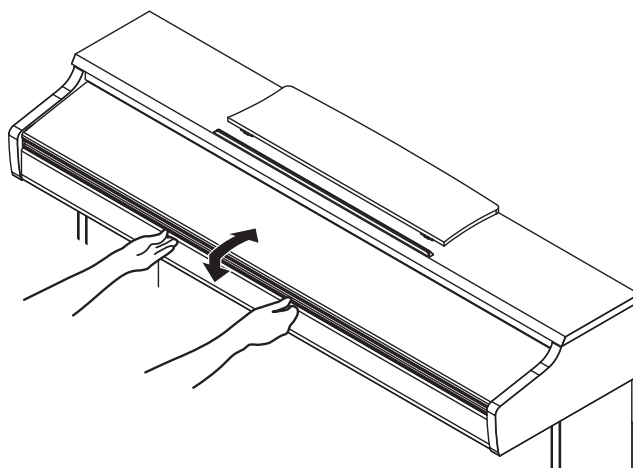
# Ouvrir/Fermer le protège-clavier

## ■ Ouvrir le protège-clavier

Soulevez délicatement le protège-clavier avec les deux mains, puis repoussez-le vers l'unité principale.

## ■ Fermer le protège-clavier

Tirez doucement le protège-clavier vers vous avec les deux mains, puis posez-le en douceur.



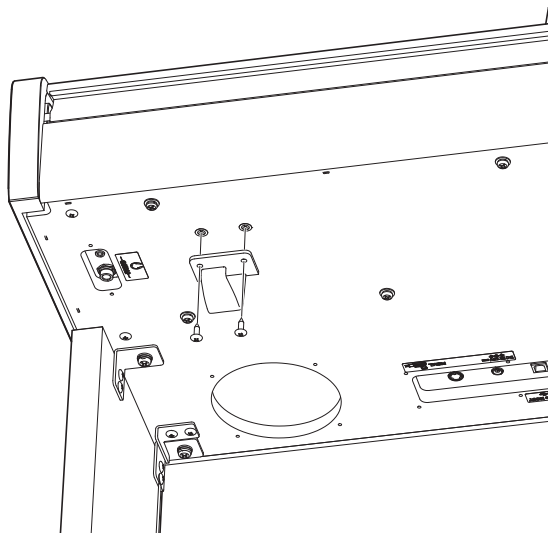
- Lorsque vous ouvrez le couvre-clavier, assurez-vous qu'il n'y a aucun objet placé sur le dessus du couvreclavier. Si un objet placé sur le dessus du couvre-clavier tombe à l'intérieur de l'instrument, cela peut provoquer un choc électrique, un court-circuit, un incendie ou une panne de l'instrument.
- Assurez-vous d'éviter de coincer une main ou un doigt entre le couvre-clavier et l'instrument.

# Utilisation des casques

Un crochet pour casque est livré avec le piano numérique CX202/CX102. Vous pouvez y accrocher un casque, en attendant de l'utiliser.

Si vous le désirez, fixez le crochet pour casque sous le clavier, comme dans l'illustration en face.

- \* N'essayez pas de placer des objets lourds sur le crochet pour casque. Cela pourrait endommager le crochet pour casque.



# Spécifications

	CX202	CX102
<b>Clavier</b>	Mécanique Responsive Hammer Compact II (RHC II)	Mécanique Responsive Hammer Lite (RHL)
<b>Polyphonie</b>	max. 192 notes	
<b>Sons intégrés</b>	SK-EX Concert Grand Piano   Concert, SK-EX Concert Grand Piano   Jazz, SK-EX Concert Grand Piano   Mellow, Tine Electric Piano, Tine Electric Piano 2, Reed Electric Piano, Modern Electric Piano, Jazz Organ, Church Organ, Slow Strings, String Ensemble, Clavi, Harpsichord, Vibraphone, Electric Bass, Wood Bass, Wood Bass & Ride	
<b>Réverbération</b>	Room, Lounge, Small Hall, Concert Hall, Live Hall, Cathedral	
<b>Fonction Lesson</b>	Morceaux de leçons Alfred, Burgmüller, Czerny et Beyer	
<b>Métronome</b>	Mesures : 1/4, 2/4, 3/4, 4/4, 5/4, 3/8, 6/8 Tempo : 10-300 bpm	
<b>Enregistreur interne</b>	Enregistreur 3 morceaux - capacité de mémoire d'environ 10 000 notes	
<b>Morceaux de démonstration</b>	15 morceaux	
<b>Concert Magic</b>	40 morceaux	
<b>Transposition</b>	-6 à +5 demi-tons	
<b>Autres fonctions</b>	Dual, Séparer, Mode Four Hands, Damper Resonance, Reverb, Touch, Low Volume Balance, Tuning, Transpose, Brilliance, Technicien virtuel, Spatial Headphone Sound, Phones Type, Auto Power Off, Bluetooth MIDI, Bluetooth Audio (CX202 uniquement), Transmit Program Change Number, MIDI Channel, Local Control, Multi-timbral mode	
<b>Pédales</b>	Sustain (avec effet mi-pédale), Douce, Sostenuto (GFPS)	
<b>Couvre-clavier</b>	Coulissant	
<b>Prises</b>	Casques × 2, USB to HOST	
<b>Bluetooth*</b>	Bluetooth (Ver 4,2, compatible GATT) Conforme à la norme Bluetooth Low Energy Spécification MIDI Bluetooth Audio (CX202 uniquement)	
<b>Puissance de sortie</b>	20 W × 2	11 W × 2
<b>Haut-parleurs</b>	12 cm × 2	
<b>Consommation électrique</b>	11 W (état hors tension : 0,19 W)	7 W (état hors tension : 0,06 W)
<b>Dimensions</b>	1365 (L) × 405 (P) × 855 (H) mm (Pliage du pupitre)	
<b>Poids</b>	37 kg	36 kg

Les spécifications sont sujettes à modifications sans avis préalable.

\* La disponibilité de la technologie Bluetooth dépend du pays d'utilisation de l'instrument.

SP00002559





3000013544 - R101




## Instrucciones de seguridad

Asegúrese de leer atentamente estas precauciones de seguridad antes de usar este instrumento para asegurarse de usarlo correctamente. Cuando este instrumento sea utilizado por niños pequeños, asegúrese de que lo utilicen de forma segura bajo supervisión de los padres.

### ◆ Las advertencias, las precauciones y los símbolos tienen los siguientes significados.

Las señales que aparecen en el instrumento tienen los siguientes significados.

	<b>ADVERTENCIA</b> Describe un posible peligro que podría provocar la muerte o una lesión grave si se ignora la indicación y se manipula este instrumento de forma incorrecta.
	<b>PRECAUCIÓN</b> Describe un posible peligro que podría provocar una lesión o daño a la propiedad si se ignora la indicación y se manipula este instrumento incorrectamente.

	Denota que debe tenerse cuidado (precaución).
	Denota una operación prohibida (una operación que no debe realizarse).
	Denota una instrucción (una operación que debe realizarse) o aviso indicativo.

## ADVERTENCIA

Describe un posible peligro que podría provocar la muerte o una lesión grave si se ignora la indicación y se manipula este instrumento de forma incorrecta.



Debe conectarse el producto a una toma de CA del voltaje especificado.



El cable de alimentación y el adaptador de CA incluidos solo deben usarse con este instrumento.



Si se acumula polvo en el enchufe de alimentación, límpielo con un paño.



Al desconectar el enchufe del cable de alimentación, siempre sujete el enchufe y conéctelo.



Desconecte el cable de alimentación durante las tormentas eléctricas o cuando no se utilice este instrumento durante mucho tiempo.



En caso de que ocurra una anomalía en este instrumento, apague el producto inmediatamente y desconecte el enchufe de alimentación de la toma.



Si ocurre alguno de los siguientes casos, es posible que este instrumento se haya averiado. En tal caso, no use este instrumento, mantenga el cable de alimentación desconectado de la toma y comuníquese con la tienda en la que compró el producto.

1. Cayeron objetos extraños en el instrumento.
2. Se derramó agua en el instrumento.
3. Algunas piezas del instrumento o accesorios se han calentado demasiado.
4. Emanaba un olor o humo inusuales.



No desarme, repare ni modifique este instrumento.



No inserte ni conecte enchufe de alimentación con las manos mojadas.



No moje este instrumento.



No doble a la fuerza el cable y el adaptador, no coloque un objeto pesado sobre ellos, o no les acerque un objeto caliente ni los dañe.



## PRECAUCIÓN

Describe un posible peligro que podría provocar una lesión o daño a la propiedad si se ignora la indicación y se manipula este instrumento incorrectamente.



No coloque ninguna parte de su cuerpo debajo del soporte musical o los pedales.



Al usar los audífonos, no escuche durante mucho tiempo a un volumen alto.



No corra alrededor de este instrumento.



No jueguen o se pongan de pie en la banqueta, ni permita a dos o más personas sentarse en ella. (si la banqueta esta incluida).



No se apoye sobre el instrumento, no se cuelgue de él ni lo empuje.



No use nada aparte de su soporte opcional.



No deje caer este instrumento ni le aplique una fuerza grande.



No use este instrumento en las siguientes áreas.

1. Áreas donde el piso es inestable y el instrumento se tambalea.
2. Áreas que se mojan.
3. Áreas extremadamente calientes o frías.
4. Áreas extremadamente húmedas o secas.
5. Áreas donde el instrumento está expuesto a la luz solar directa, como cerca de una ventana.
6. Áreas donde hay una gran cantidad de arena o polvo.
7. Áreas donde el instrumento está expuesto a vibraciones excesivas.



Al mover este instrumento, siempre debe haber dos o más personas que lo levanten en dirección horizontal.



Debe colocar el piano en un lugar donde su posición no afecte su propia ventilación. Mantenga una distancia mínima de 5 cm alrededor del instrumento para que tenga suficiente ventilación.



Mantenga alejadas de los niños las piezas pequeñas.



Leer las instrucciones de ensamblaje antes de montar este instrumento y la banqueta (si esta incluida)



Inspeccionar regularmente las tuercas de este instrumento y la banqueta (si está incluida) para reatornillarlas si necesario.



El ajuste de altura de la banqueta debe efectuarse cuando nadie está sentada en ella.



Mantenga el enchufe del cable de alimentación en condiciones en las que pueda desconectarlo de la toma de manera fácil.



Este instrumento no está completamente desconectado del suministro eléctrico, incluso cuando el interruptor eléctrico está apagado. Para desconectarlo completamente, desconecte el enchufe de alimentación de la toma.



El ajuste apagado automático se puede utilizar para apagar automáticamente el piano digital tras un período específico de inactividad.

Es posible que el consumo eléctrico del instrumento sea mayor si Auto Power Off está desactivado o establecido en 60 o 120 minutos.

Establezca Auto Power Off en 15 minutos para reducir el consumo eléctrico.

Para obtener información detallada sobre los ajustes Auto Power Off, consulte el manual en línea.

# Introducción

## Gracias por adquirir este piano digital Kawai CX202/CX102.

Este manual del propietario explica cómo prepararse para tocar el instrumento. Consulte el manual web para conocer los detalles y el funcionamiento.

### ■ Derechos de propiedad intelectual

---

- "Windows" es una marca registrada de Microsoft Corporation.
- La palabra Bluetooth® y sus logotipos son marcas registradas propiedad de Bluetooth SIG, Inc. y cualquier uso de dichas marcas por parte de Kawai Musical Instruments Mfg. Co. Ltd. se ha empleado bajo licencia.
- Otros nombres de empresas y nombres de productos mencionados o a los que se hace referencia en este documento son marcas comerciales registradas o marcas comerciales de sus respectivos propietarios.
- Kawai Musical Instruments Mfg. Co. Ltd. no se hará responsable de ningún acto que viole la Ley de propiedad intelectual realizado por cualquier usuario de este producto.

### ■ Limpieza

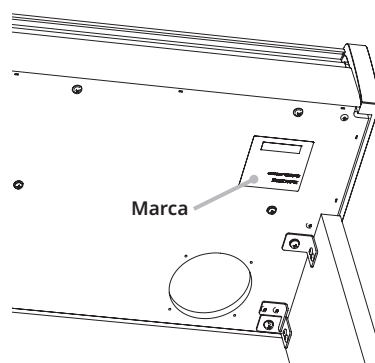
---

- Asegúrese de desenchufar el cable de alimentación antes de limpiarlo.
- Limpie el cuerpo del producto con un paño seco y suave.
- Si la superficie de los pedales se ensucia, límpielos con un estropajo o esponja de cocina. Tenga en cuenta que si limpia los pedales de oro con un paño pueden perder brillo.
- No intente limpiar los pedales con disolventes, abrasivos o limas antióxido.
- No limpie el producto con bencina o diluyente que pueda causar decoloración o deformaciones.

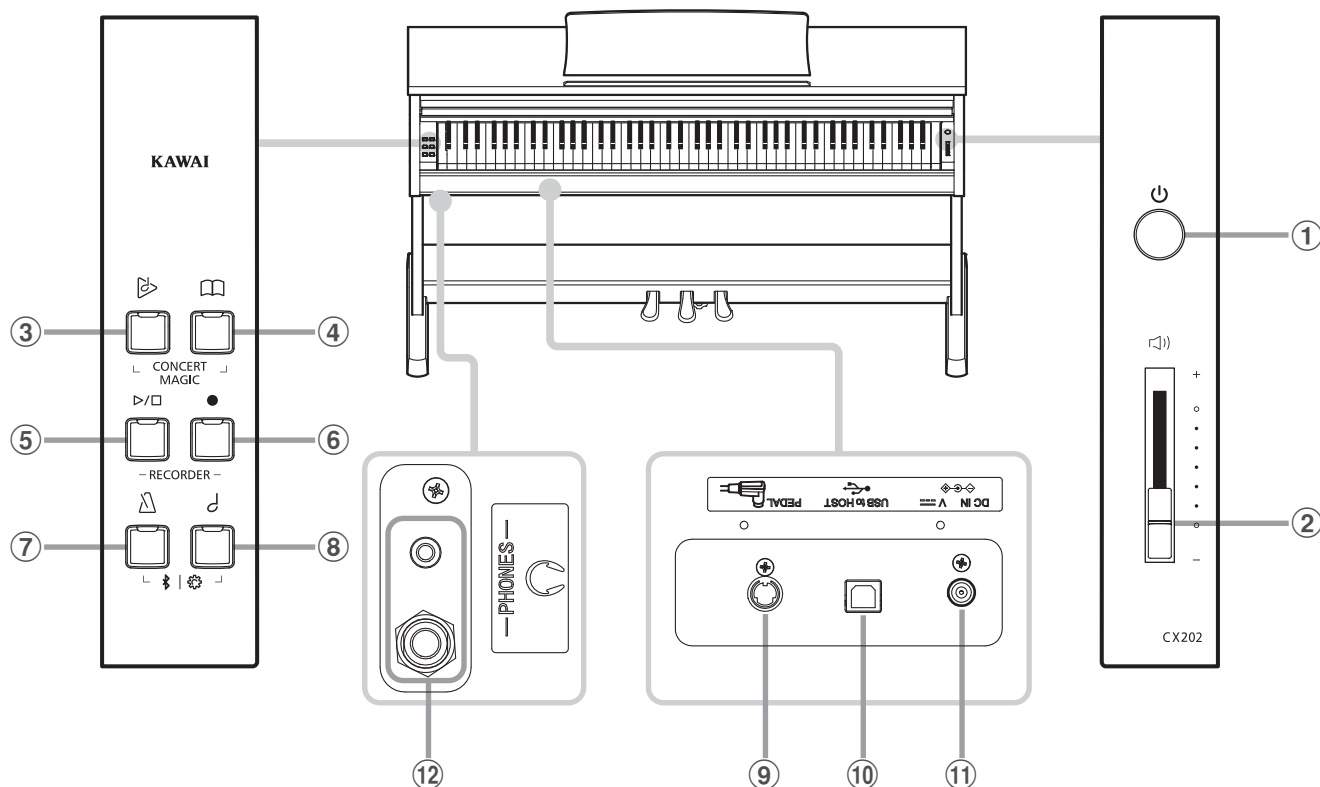
### ■ Placa de identificación

---

El nombre del modelo y el número de serie del producto aparecen en la etiqueta de la placa de identificación que se encuentra en la parte inferior del instrumento.



# Nombres y Funciones de las Piezas



## ① Botón POWER

Este interruptor es para encender/apagar el piano digital CX202/CX102. Asegurese de apagar el instrumento despues de tocarlo.

## ② Botón MASTER VOLUME

Este control deslizante controla el nivel del volumen general de los altavoces incorporados o las auriculares, si están conectados, del piano digital CX202/CX102.

## ③ Botón DEMO

Este botón se utiliza para comenzar o detener la reproducción de las canciones incorporadas en demostración del piano digital CX202/CX102.

## ④ Botón LESSON

Se utiliza este botón para elegir las canciones de Lección incluidas en el piano.

## ⑤ Botón PLAY/STOP (tocar/parar)

Se utiliza este botón para iniciar/detener la reproducción de canciones grabadas en la memoria y las canciones de Lección incluidas en el piano.

## ⑥ Botón REC (Grabar)

Se utiliza este botón para grabar interpretaciones en la memoria interna del piano digital CX202/CX102.

## ⑦ Botón METRONOME

Se utiliza este botón para iniciar/detener la función metrónomo, y también para ajustar su tempo, marca de tiempo, y sus configuraciones del volumen.

## ⑧ Botón SOUND SELECT

Se utiliza este botón para elegir los sonidos que se oyen al tocar el teclado.

## ⑨ Conector del PEDAL

Se utiliza este conector para conectar la pedalera del piano digital CX202/CX102 al piano.

## ⑩ Puerto USB to HOST

Este puerto se utiliza para conectar el instrumento al ordenador mediante un cable USB tipo "B a A" con el fin de enviar y recibir datos MIDI.

## ⑪ Conector DC IN

Esta toma se utiliza para conectar el adaptador de corriente.

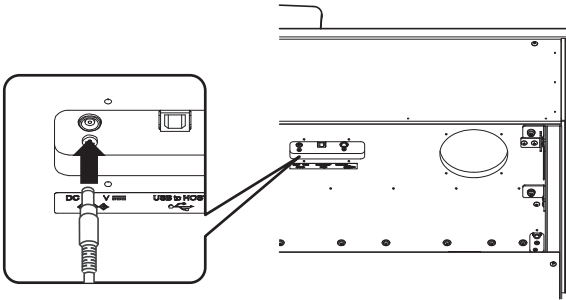
## ⑫ Conectores de PHONES (auriculares)

Se utilizan estos conectores para conectar auriculares estéreo al piano. Se puede conectar y utilizar simultaneamente dos juegos de auriculares.

# Preparar el Piano

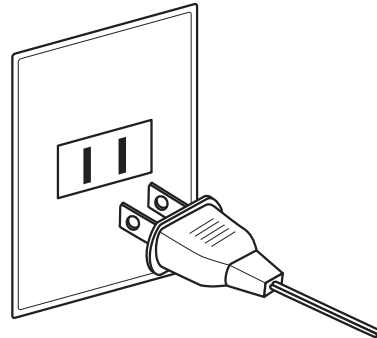
## 1. Conectar el adaptador de corriente

Conectar el adaptador de corriente a la entrada "DC IN" ubicada en la parte inferior del instrumento, como se indica a continuación.



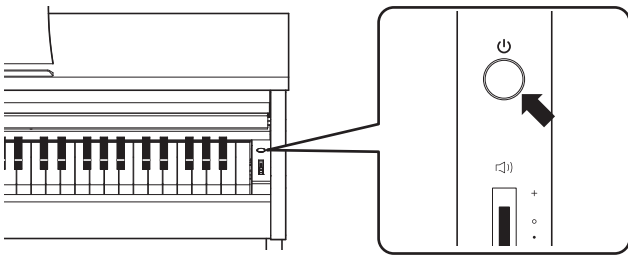
## 2. Conectar el adaptador de corriente a una salida

Conecta el adaptador de corriente CA a una salida CA.



## 3. Encender el Piano

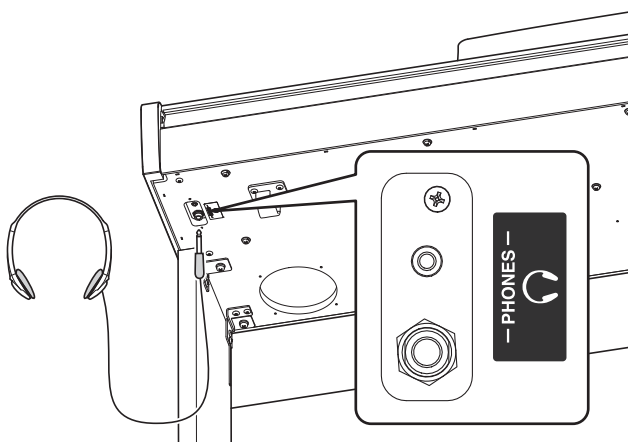
Pulse el interruptor POWER situado en el lado derecho del teclado.



El indicador LED del botón SOUND SELECT se iluminará y el sonido Concert Grand se elegirá automáticamente.

## ■ Utilizar auriculares

Utiliza los conectores ubicados en la parte inferior del teclado a la izquierda, para conectar las auriculares estéreo al piano.

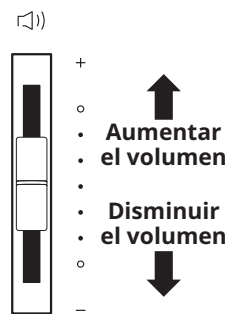


Puedan conectarse y utilizar dos juegos de auriculares simultáneamente. Cuando están conectados las auriculares, el sonido no saldrá por los altavoces.

## 4. Ajustar el Volumen

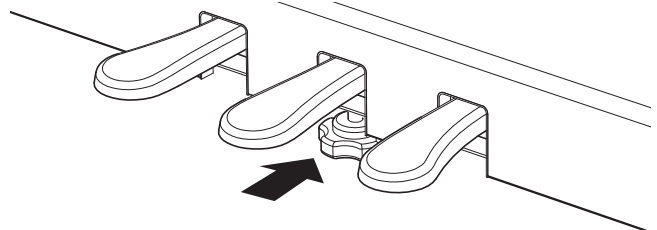
Mueva el control deslizante de arriba abajo para aumentar y disminuir el nivel del volumen de los altavoces del instrumento, o de las auriculares, si están conectados.

Ajuste el volumen a un nivel cómodo - en el centro suele ser un buen punto de comienzo.



## ■ Ajustar el tornillo que apoya la pedalera al suelo

Hay un tornillo en la base de la pedalera para dar estabilidad cuando se pisan los pedales. Gire el tornillo en sentido contrario a las agujas del reloj hasta que toque el suelo y apoye con firmeza los pedales.



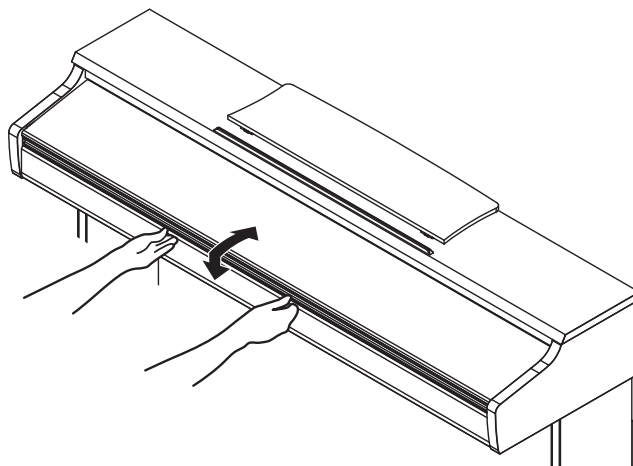
# Abrir/cerrar la cubierta de las teclas

## ■ Abrir la cubierta de las teclas

Levante suavemente la cubierta de las teclas con ambas manos y, luego, empújela hacia la caja del instrumento.

## ■ Cerrar la cubierta de las teclas

Tire lentamente de la cubierta de las teclas con ambas manos y, luego, bájela suavemente.



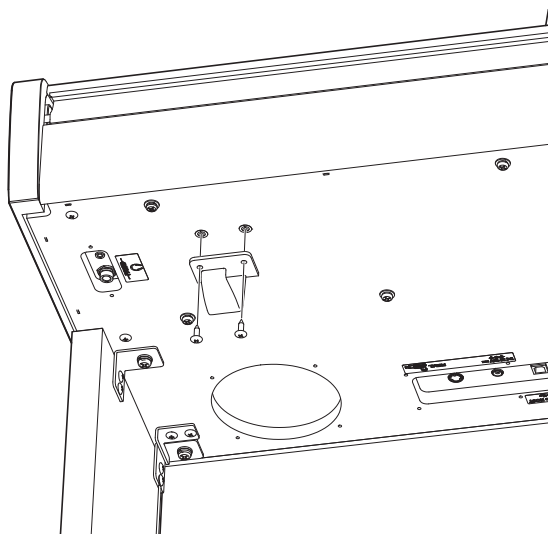
- Antes de abrir la tapa del teclado, asegúrese de que no haya objetos colocados encima. Si hay algún objeto encima de la tapa del teclado y cae dentro del instrumento, puede provocar una descarga eléctrica, un cortocircuito, un incendio o una avería en el instrumento.
- Tenga cuidado y asegúrese de que las manos o los dedos no queden atrapados entre la tapa del teclado y el instrumento.

# Utilizar auriculares

Un gancho de auriculares se incluye con el piano digital CX202/CX102 y se puede utilizar para colgar los auriculares cuando no estén en uso.

Si se desea, colocar el gancho de auriculares a la parte inferior del teclado como se muestra en la ilustración.

- \* No intente colocar objetos pesados en el gancho de auriculares. Si lo hace puede dañarlo.



# Especificaciones

	CX202	CX102
<b>Teclado</b>	Responsive Hammer Compact II action (RHC II)	Responsive Hammer Lite action (RHL)
<b>Polifonia</b>	Max. 192 notas	
<b>Sonidos Internos</b>	SK-EX Concert Grand Piano   Concert, SK-EX Concert Grand Piano   Jazz, SK-EX Concert Grand Piano   Mellow, Tine Electric Piano, Tine Electric Piano 2, Reed Electric Piano, Modern Electric Piano, Jazz Organ, Church Organ, Slow Strings, String Ensemble, Clavi, Harpsichord, Vibraphone, Electric Bass, Wood Bass, Wood Bass & Ride	
<b>Reverb</b>	Room, Lounge, Small Hall, Concert Hall, Live Hall, Cathedral	
<b>Funcion Lesson</b>	Las canciones de Lección de Alfred, Burgmüller, Czerny y Beyer	
<b>Metrónomo</b>	Ritmo: 1/4, 2/4, 3/4, 4/4, 5/4, 3/8, 6/8 Tempo: 10-300 ppm	
<b>Grabador Interno</b>	Grabador de 3 canciones - Capacidad de memoria de aproximadamente 10.000 notas	
<b>Canciones de Demo</b>	15 canciones	
<b>Concert Magic</b>	40 canciones	
<b>Transposición</b>	-6 a +5 semitonos	
<b>Otras Funciones</b>	Dual, División, Modo Cuatro Manos, Damper Resonance, Reverb, Touch, Low Volume Balance, Tuning, Transpose, Brilliance, Técnico Virtual, Spatial Headphone Sound, Phones Type, Auto Power Off, Bluetooth MIDI, Bluetooth Audio (Solo CX202), Transmit Program Change Number, MIDI Channel, Local Control, Multi-timbral mode	
<b>Pedales</b>	Susta (coinn apoyo de medio pedal), Suave, Sostenuto (GFPS)	
<b>Tapa del Teclado</b>	Tipo deslizante	
<b>Enchufes</b>	Auriculares × 2, USB to HOST	
<b>Bluetooth*</b>	Bluetooth (Ver. 4,2; GATT compatible) Especificación Bluetooth MIDI potencia baja conforme Bluetooth Audio (Solo CX202)	
<b>Salida de Potencia</b>	20 W × 2	11 W × 2
<b>Altavoces</b>	12 cm × 2	
<b>Consumo de Energia</b>	11 W (estado de apagado : 0,19 W)	7 W (estado de apagado : 0,06 W)
<b>Dimensiones</b>	1365 (An) × 405 (P) × 855 (Al) mm (Plegado del atril)	
<b>Peso</b>	37 kg	36 kg

Las especificaciones están sujetas a cambio sin previo aviso.

\* La disponibilidad de la función de Bluetooth depende del área del mercado.

SP00002560





3000013545 - R101




## Avvertenze Utili

Leggere attentamente le seguenti precauzioni di sicurezza prima di utilizzare lo strumento. Se lo strumento viene utilizzato da bambini, è opportuno che ciò avvenga sotto la supervisione di un adulto.

### ◆ Spiegazione di avvisi di pericolo, attenzione e simboli.

I simboli visualizzati sullo strumento hanno il seguente significato.

 <b>PERICOLO</b>	Indica un potenziale pericolo che può comportare il decesso o una lesione grave se non vengono rispettate le istruzioni e lo strumento viene utilizzato in modo improprio.
 <b>ATTENZIONE</b>	Indica un potenziale pericolo che può comportare lesioni o danno alla struttura se non vengono rispettate le istruzioni e lo strumento viene utilizzato in modo improprio.

	indica che bisogna prestare attenzione.
	indica un'operazione vietata (un'operazione da evitare).
	indica un'istruzione (un'operazione da eseguire) o un avviso indicativo.

## PERICOLO

Indica un potenziale pericolo che può comportare il decesso o una lesione grave se non vengono rispettate le istruzioni e lo strumento viene utilizzato in modo improprio.



Il prodotto va collegato a una presa AC del voltaggio specificato.



Il cavo di alimentazione e l'adattatore AC forniti vanno utilizzati esclusivamente per questo strumento.



Se si accumula polvere nella spina di alimentazione, si consiglia di rimuoverla con un panno.



Per scollegare la spina del cavo di alimentazione, afferrarla e rimuoverla.



Scollegare il cavo di alimentazione durante i temporali o se lo strumento non viene utilizzato per periodi di tempo lunghi.



In caso di anomalie, spegnere immediatamente lo strumento e scollegare la spina di alimentazione dalla presa di corrente.



Se si verificasse una delle seguenti circostanze lo strumento potrebbe essersi danneggiato. //In tal caso è opportuno evitare di utilizzarlo, mantenere il cavo di alimentazione scollegato dalla presa di corrente e contattare il rivenditore presso cui è stato acquistato il prodotto.

1. Un oggetto esterno è caduto all'interno dello strumento.
2. È stata introdotta acqua all'interno dello strumento.
3. Alcune parti dello strumento o degli accessori si sono surriscaldate in modo anomalo.
4. Presenza di odori o fumo anomali.



Non smontare, riparare o modificare lo strumento.



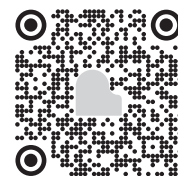
Non inserire o rimuovere la spina di alimentazione con le mani bagnate.



Non bagnare lo strumento.



Non piegare con forza il cavo di alimentazione e quello dell'adattatore AC, posizionarvi sopra un oggetto pesante, avvicinarvi un oggetto ad alta temperatura o danneggiarli.



## ATTENZIONE

Indica un potenziale pericolo che può comportare lesioni o danno alla struttura se non vengono rispettate le istruzioni e lo strumento viene utilizzato in modo improprio.



Assicurarsi che nessuna parte del corpo si trovi sotto il supporto dello strumento o i pedali.



Se si utilizzano le cuffie, non ascoltare brani a volume elevato per lunghi periodi di tempo.



Non correre attorno allo strumento.



Non giocare né stare in piedi sulla panca (se inclusa), né permettere a due o più persone di sedersi su di essa.



Non salire sullo strumento, non appendersi né trascinarlo.



Non utilizzare altri accessori a eccezione del supporto opzionale.



Non far cadere lo strumento né sottoporlo a pressione eccessiva.



Non utilizzare lo strumento nei seguenti ambienti.

1. Ambienti in cui il pavimento è instabile e lo strumento traballa.
2. Ambienti con superfici bagnate.
3. Ambienti eccessivamente caldi o freddi.
4. Ambienti eccessivamente umidi o secchi.
5. Ambienti in cui lo strumento è esposto a luce solare diretta, ad esempio in prossimità di una finestra.
6. Ambienti in cui è presente una quantità eccessiva di sabbia o polvere.
7. Ambienti in cui lo strumento è esposto a vibrazioni eccessive.



Per spostare lo strumento, è importante sollevarlo sempre in due o più persone in direzione orizzontale.



Il pianoforte va posizionato in un luogo che non ne ostacoli il sistema di ventilazione. Mantenere uno spazio minimo di 5 cm attorno allo strumento per assicurare una ventilazione ottimale.



Mantenere le parti piccole fuori dalla portata dei bambini.



Quando si assembla questo strumento o panca (se inclusa), leggere in anticipo le istruzioni di assemblaggio.



Ispezionare regolarmente le viti di montaggio di questo strumento e della panca (se inclusa) per verificare che non siano allentate e, se necessario, stringerle nuovamente.



La regolazione dell'altezza della panca (se inclusa) deve essere eseguita quando nessuno è seduto su di essa.



Mantenere la spina del cavo di alimentazione in una condizione che consenta di disconnetterla facilmente dalla rete elettrica.



Lo strumento non è mai del tutto scollegato dall'alimentazione, anche se è spento. Per spegnerlo del tutto, scollegare la spina di alimentazione dalla presa di corrente.



L'impostazione Auto Power Off può essere utilizzata per far spegnere automaticamente il pianoforte digitale dopo uno specifico lasso di tempo di inattività. Si prega di notare che modificare l'impostazione di spegnimento automatico dell'alimentazione su "Off", "60 Minuti", "120 Minuti" potrebbe aumentare il consumo di energia dello strumento. Per ridurre il consumo, si consiglia di impostare l'impostazione di spegnimento automatico dell'alimentazione su "15 Minuti". Per informazioni dettagliate sull'impostazione di spegnimento automatico dell'alimentazione, consultare il manuale online.

# Introduzione

## Grazie per aver acquistato il pianoforte digitale Kawai CX202/CX102.

Questo manuale d'uso spiega come prepararsi a suonare lo strumento.  
Consultare il manuale web per conoscere i dettagli e le operazioni.

### ■ Diritti di proprietà intellettuale

---

- "Windows" è un marchio commerciale registrato di Microsoft Corporation.
- Il marchio e il logo Bluetooth® sono marchi commerciali registrati di proprietà di Bluetooth SIG, Inc. e qualsiasi impiego di tali marchi da parte di Kawai Musical Instruments Mfg. Co., Ltd. è soggetto a licenza.
- Le altre denominazioni delle società e dei prodotti citati o mostrati in queste pagine sono marchi commerciali registrati o marchi commerciali dei rispettivi proprietari.
- Kawai Musical Instruments Mfg. Co., Ltd. declina ogni responsabilità legata alla violazione della Legge sul Copyright a carico degli utenti di questo prodotto.

### ■ Pulizia

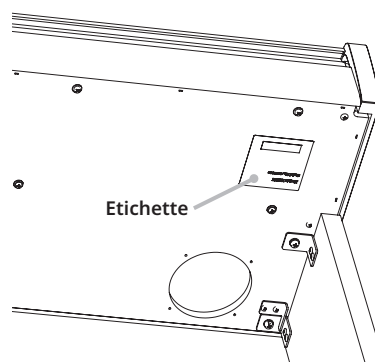
---

- Prima di pulire lo strumento scollegare il cavo elettrico.
- Pulire con un panno morbido e asciutto.
- Se la superficie dei pedali si sporca, pulirli con una spugna per piatti asciutta. Se i pedali dorati vengono puliti con un panno si possono scolorire.
- Non cercare di pulire i pedali con solventi antiruggine, materiali abrasivi o fibrosi.
- Non pulire con benzina o solventi che potrebbero causare lo scolorimento o la deformazione.

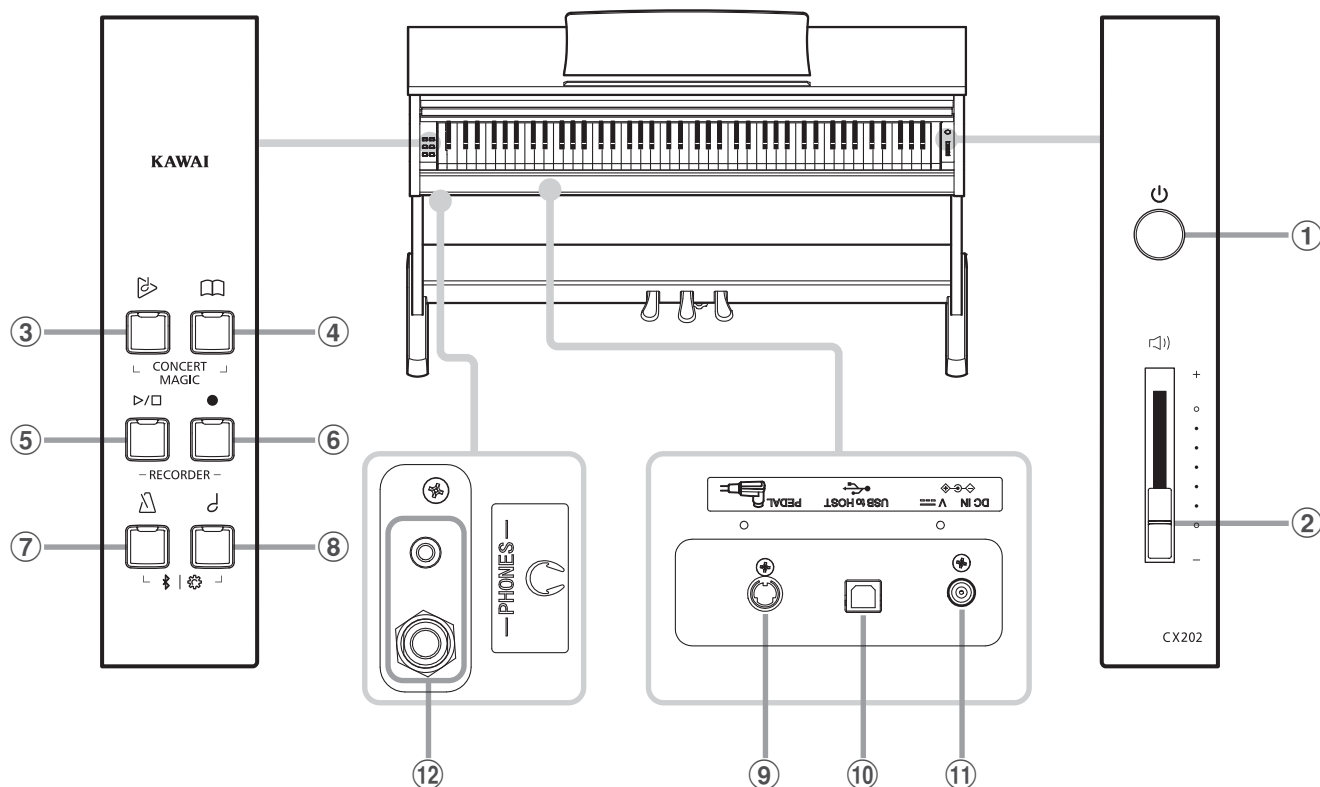
### ■ Etichetta modello

---

Il nome del modello e il numero di serie del prodotto sono riportati sull'etichetta situata sotto lo strumento.



# Nome Delle Parti e Funzioni



## ① Pulsante POWER

Questo interruttore viene usato per accendere/spegnere il pianoforte digitale CX202/CX102. Spegnerne sempre lo strumento dopo l'uso.

## ② Cursore MASTER VOLUME

Questo cursore controlla il livello del volume degli altoparlanti o delle cuffie, se connesse, del pianoforte digitale CX202/CX102.

## ③ Pulsante DEMO

Questo pulsante viene usato per avviare/fermare la riproduzione dei brani Demo incorporati nel pianoforte digitale CX202/CX102.

## ④ Pulsante LESSON

Questo pulsante viene usato per selezionare i brani Lesson incorporati nel pianoforte digitale CX202/CX102.

## ⑤ Pulsante PLAY/STOP

Questo pulsante viene usato per avviare/fermare la riproduzione dei brani registrati e archiviati in memoria nonché i brani della funzione Lesson incorporati nel pianoforte digitale CX202/CX102.

## ⑥ Pulsante REC

Questo pulsante viene usato per registrare le proprie esecuzioni nella memoria interna del pianoforte digitale CX202/CX102.

## ⑦ Pulsante METRONOME

Questo pulsante viene usato per attivare/disattivare la funzione metronomo e per regolarne le impostazioni del tempo, dei battiti e del volume.

## ⑧ Pulsante SOUND SELECT

Questo pulsante viene usato per selezionare il suono (i) che si sentiranno alla pressione dei tasti.

## ⑨ Connettore PEDAL

Questo connettore viene usato per collegare la pedaliera al pianoforte digitale CX202/CX102.

## ⑩ Porta USB to HOST

Questa porta viene utilizzata per collegare lo strumento ad un computer mediante un cavo USB "B to A" per poter inviare e ricevere dati MIDI.

## ⑪ Presa DC IN

Questa presa viene utilizzata per collegare l'adattatore AC.

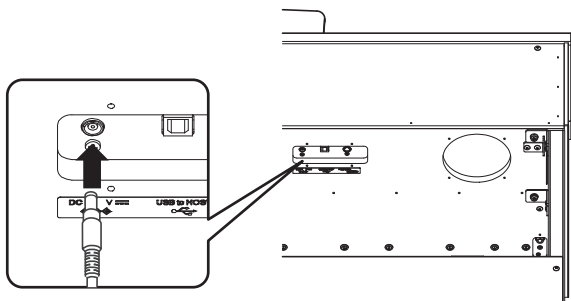
## ⑫ Prese PHONES

Queste prese vengono usate per collegare cuffie stereo al pianoforte digitale CX202/CX102. E' possibile collegare ed usare contemporaneamente due paia di cuffie.

# Installazione del pianoforte

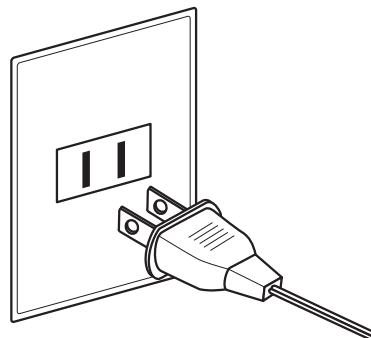
## 1. Connessione dell'alimentatore

Connettere l'alimentatore AC alla relativa entrata "DC IN" collocata nella parte sottostante dello strumento come di seguito indicato.



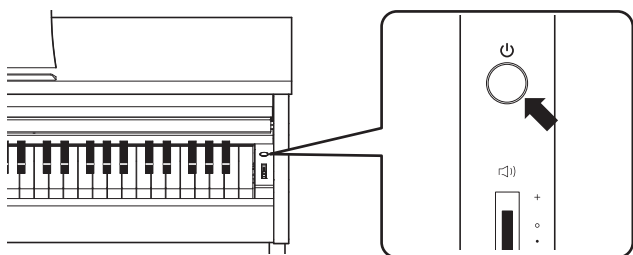
## 2. Connessione dell'alimentatore ad una presa esterna

Connettere l'alimentatore AC alla presa esterna.



## 3. Accensione dello strumento

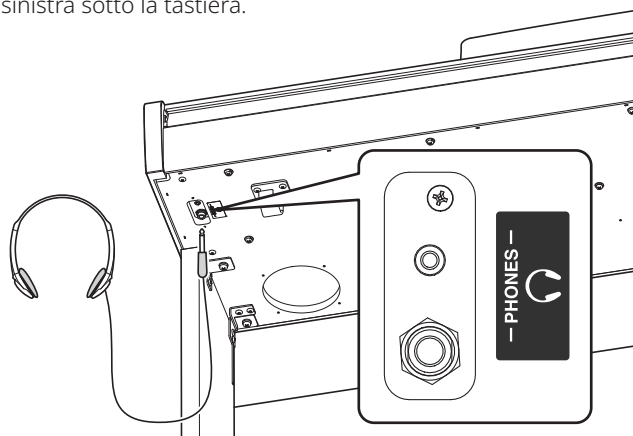
Premere l'interruttore di alimentazione collocato sul lato destro della tastiera.



L'indicatore LED del pulsante SOUND SELECT si accenderà, e si selezionerà automaticamente il suono Concert Grand.

## ■ Usare le cuffie

Collegare le cuffie stereo utilizzando le prese collocate a sinistra sotto la tastiera.

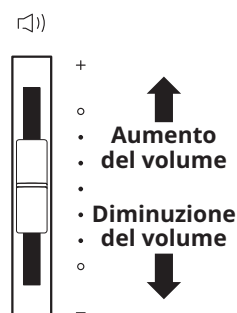


E' possibile collegare ed utilizzare contemporaneamente sino a due paia di cuffie. Quando le cuffie vengono collegate, il suono non verrà più emesso attraverso gli altoparlanti.

## 4. Regolazione del volume

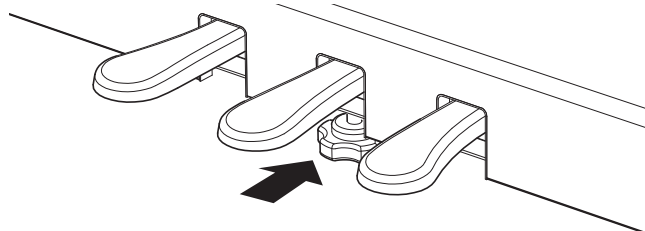
Spostare in su o in giù il cursore MASTER VOLUME per aumentare o diminuire il livello del volume degli altoparlanti, o delle cuffie se connesse.

Regolare il volume ad un livello gradevole per l'ascolto-metà corsa è spesso il punto migliore.



## ■ Regolazione della manopola della pedaliera

Alla base della pedaliera vi è una manopola che opportunamente regolata dà stabilità allo strumento quando vengono pigiati i pedali. Girare la manopola in senso antiorario sino a quando non sia a perfetto contatto con il pavimento sostenendo in tal modo con fermezza i pedali.



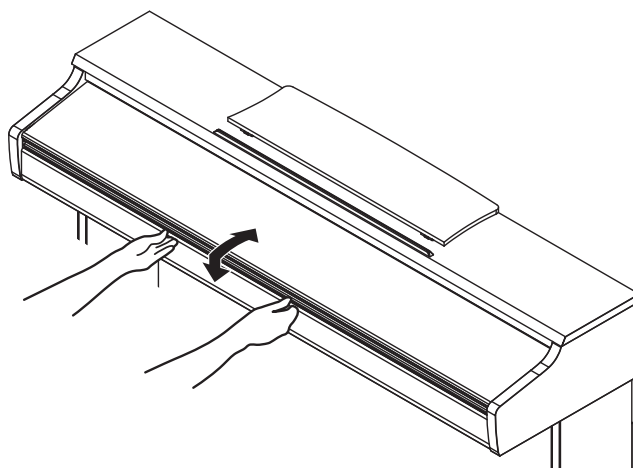
# Apertura/chiusura del copritastiera

## ■ Apertura del copritastiera

Sollevarlo delicatamente il copritastiera usando entrambe le mani, quindi spingerlo lentamente indietro verso il corpo dello strumento.

## ■ Chiusura del copritastiera

Per chiudere, tirare il copritastiera lentamente verso di sé usando entrambe le mani, quindi abbassarlo delicatamente.

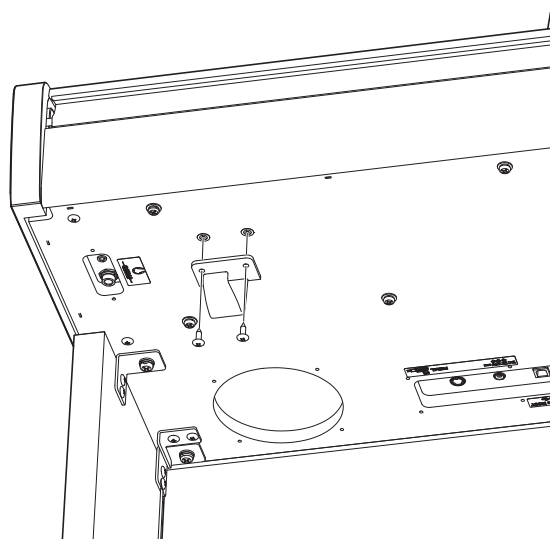


- Prima di aprire il copritastiera accertarsi che non vi siano oggetti sopra di esso. La caduta di oggetti collocati sopra il copritastiera dentro lo strumento può generare scosse elettriche, cortocircuiti, incendi o danneggiare lo strumento.
- Fare attenzione a non schiacciare mani e dita fra il copritastiera e lo strumento.

# Usare le cuffie

Con il pianoforte digitale CX202/CX102 viene fornito in dotazione un gancio per le cuffie utile per appendere le stesse quando non si usano. Fissare il gancio sotto la tastiera come illustrato nella figura.

\* Non appendere oggetti pesanti al gancio per le cuffie. Si potrebbe danneggiare.



# Caratteristiche tecniche

	CX202	CX102
<b>Tastiera</b>	Responsive Hammer Compact II action (RHC II)	Responsive Hammer Lite action (RHL)
<b>Polifonia</b>	max. 192 note	
<b>Suoni interni</b>	SK-EX Concert Grand Piano   Concert, SK-EX Concert Grand Piano   Jazz, SK-EX Concert Grand Piano   Mellow, Tine Electric Piano, Tine Electric Piano 2, Reed Electric Piano, Modern Electric Piano, Jazz Organ, Church Organ, Slow Strings, String Ensemble, Clavi, Harpsichord, Vibraphone, Electric Bass, Wood Bass, Wood Bass & Ride	
<b>Riverbero</b>	Room, Lounge, Small Hall, Concert Hall, Live Hall, Cathedral	
<b>Funzione Lesson</b>	Brani dai volumi Alfred, Burgmüller, Czerny e Beyer	
<b>Metronomo</b>	Battiti: 1/4, 2/4, 3/4, 4/4, 5/4, 3/8, 6/8 Tempo: 10-300 bpm	
<b>Registratore interno</b>	3 brani – capacità di memoria circa 10.000 note	
<b>Brani dimostrativi</b>	15 brani	
<b>Concert Magic</b>	40 brani	
<b>Transpose</b>	-6~+5 semi-toni	
<b>Altre Funzioni</b>	Dual, Divisione, A Quattro mani, Damper Resonance, Reverb, Touch, Low Volume Balance, Tuning, Transpose, Brilliance, Virtual Technician, Spatial Headphone Sound, Phones Type, Auto Power Off, Bluetooth MIDI, Transmit Program Change Number, MIDI Channel, Local Control, Multi-timbral mode	
<b>Pedali</b>	Forte (con funzione di mezzo pedale), Piano, Tonale (GFPS)	
<b>Coperchio Tastiera</b>	Scorrevole	
<b>Prese</b>	Cuffie × 2, USB to HOST	
<b>Bluetooth*</b>	Bluetooth (Ver. 4,2; GATT compatibile) Conforme alle caratteristiche Bluetooth Low Energy MIDI Bluetooth Audio (Solo CX202)	
<b>Amplificazione</b>	20 W × 2	11 W × 2
<b>Altoparlanti</b>	12 cm × 2	
<b>Consumo elettrico</b>	11 W (stato di spegnimento : 0,19 W)	7 W (stato di spegnimento : 0,06 W)
<b>Dimensioni</b>	1365 (L) × 405 (P) × 855 (H) mm (Piegando il leggio)	
<b>Peso</b>	37 kg	36 kg

Le caratteristiche sono soggette a variazioni senza preavviso.

\* La disponibilità della funzione Bluetooth dipende dall'area di mercato.

SP00002561



3000013546-R101