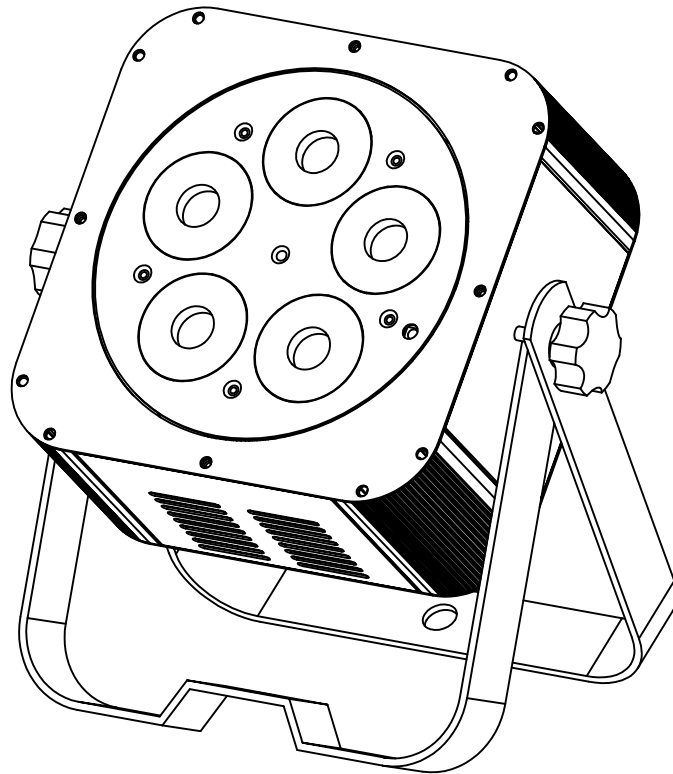
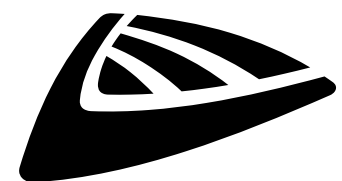


LED PLANO5-6IN1



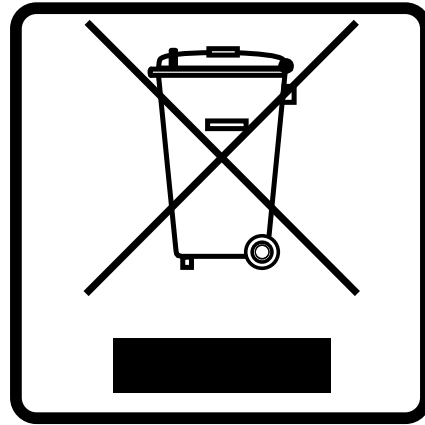
DEUTSCH Bedienungsanleitung

Other languages can be downloaded from:
WWW.JB-SYSTEMS.EU



Version: 1.0

JB SYSTEMS



EN - DISPOSAL OF THE DEVICE

Dispose of the unit and used batteries in an environment friendly manner according to your country regulations.

FR - DÉCLASSER L'APPAREIL

Débarrassez-vous de l'appareil et des piles usagées de manière écologique Conformément aux dispositions légales de votre pays.

NL - VERWIJDEREN VAN HET APPARAAT

Verwijder het toestel en de gebruikte batterijen op een milieuvriendelijke manier conform de in uw land geldende voorschriften.

DU - ENTSORGUNG DES GERÄTS

Entsorgen Sie das Gerät und die Batterien auf umweltfreundliche Art und Weise gemäß den Vorschriften Ihres Landes.

ES - DESHACERSE DEL APARATO

Reciclar el aparato y pilas usadas de forma ecologica conforme a las disposiciones legales de su país.

PT - COMO DESFAZER-SE DA UNIDADE

Tente reciclar a unidade e as pilhas usadas respeitando o ambiente e em conformidade com as normas vigentes no seu país.

BEDIENUNGSANLEITUNG

Vielen Dank, dass Sie sich für dieses Produkt von JB SYSTEMS® entschieden haben. Um alle Möglichkeiten voll ausschöpfen zu können und zu Ihrer eigenen Sicherheit, lesen Sie bitte diese Bedienungsanleitung sehr sorgfältig durch, bevor Sie dieses Gerät in Betrieb nehmen.

EIGENSCHAFTEN

- Kompakter energiesparender LED-Projektor !
- Ausgestattet mit 5x 20W RGBLA + UV LEDs
- IR-Fernbedienung inklusive
- Vorbereitet für Wireless-DMX: einfach einen optionalen WTR-DMX DONGLE einstecken (Briteq® Bestellnummer: B04645)
- Verschiedene Arbeitsmodi:
 - **Standalone mit IR-Fernbedienung:** automatische oder beat-synchronisierte Farbmuster.
 - **Master/Slave-Modus:** Mehrere Projektoren können gemeinsam für synchronisierte Lichtshows verwendet werden.
 - **DMX-gesteuert:** verschiedene Kanalmodi mit Programmwahl und individueller Farbsteuerung.
 - Kann mit dem **LEDCON-XL** Controller verwendet werden!
 - Kompatibilitätsmodus für den Controller **LEDCON-02 Mk2** (nur RGB-Steuerung)
- Perfekt für mobile Anwendungen: klein, niedriger Stromverbrauch, hohe Lichtleistung.
- Viele Anwendungen möglich: Diskotheken, DJs, Verleihfirmen, ...
- Dimmen von 0-100% und ultraschnelle Strobe-Funktion (keine zusätzlichen Strobes erforderlich!)
- OLED-Display für einfache Menüführung
- Doppelter Bügel: einfach als Bodenspot zu verwenden!

VOR DER BENUTZUNG

- Bevor Sie dieses Gerät in Betrieb nehmen, überprüfen Sie bitte, ob es keine Transportschäden aufweist. Sollte dies der Fall sein, verwenden Sie das Gerät nicht und wenden Sie sich zuerst an Ihren Händler.
- **Wichtig:** Dieses Gerät hat unser Werk in einwandfreiem Zustand und gut verpackt verlassen. Es ist absolut notwendig, dass der Benutzer die Sicherheitshinweise und Warnungen in diesem Benutzerhandbuch strikt befolgt. Schäden, die durch unsachgemäße Handhabung verursacht werden, fallen nicht unter die Garantie. Der Händler übernimmt keine Verantwortung für Defekte oder Probleme, die durch die Nichtbeachtung dieser Bedienungsanleitung entstehen.
- Bewahren Sie diese Broschüre für spätere Nachschlagzwecke an einem sicheren Ort auf. Wenn Sie das Gerät verkaufen, fügen Sie diese Gebrauchsanweisung unbedingt bei.

Überprüfen Sie den Inhalt:

Vergewissern Sie sich, dass die Verpackung die folgenden Teile enthält:

- Betriebsanleitung
- LED PLANO5-6in1
- IR-Fernbedienung + Sensorkabel
- Stromkabel

SICHERHEITSHINWEISE:



VORSICHT: Um das Risiko eines elektrischen Schlages zu verringern, darf die obere Abdeckung nicht entfernt werden. Im Inneren befinden sich keine vom Benutzer zu wartenden Teile. Überlassen Sie die Wartung nur qualifiziertem Servicepersonal.



Das Blitzsymbol mit Pfeilspitze im gleichseitigen Dreieck soll auf die Verwendung oder das Vorhandensein von nicht isolierter "gefährlicher Spannung" innerhalb des Produktgehäuses hinweisen, die so stark sein kann, dass die Gefahr eines Stromschlags besteht.



Das Ausrufezeichen innerhalb des gleichseitigen Dreiecks soll den Benutzer auf wichtige Betriebs- und Wartungsanweisungen in der diesem Gerät beiliegenden Literatur hinweisen.



Dieses Symbol bedeutet: nur in Innenräumen verwenden



Dieses Symbol bedeutet: Anweisungen lesen



Dieses Symbol bestimmt: den Mindestabstand zu beleuchteten Objekten. Der Mindestabstand zwischen dem Lichtaustritt und der beleuchteten Fläche muss mehr als x Meter betragen



Das Gerät ist nicht für die direkte Montage auf normal entflammaren Oberflächen geeignet. (nur für die Montage auf nicht brennbaren Oberflächen geeignet)



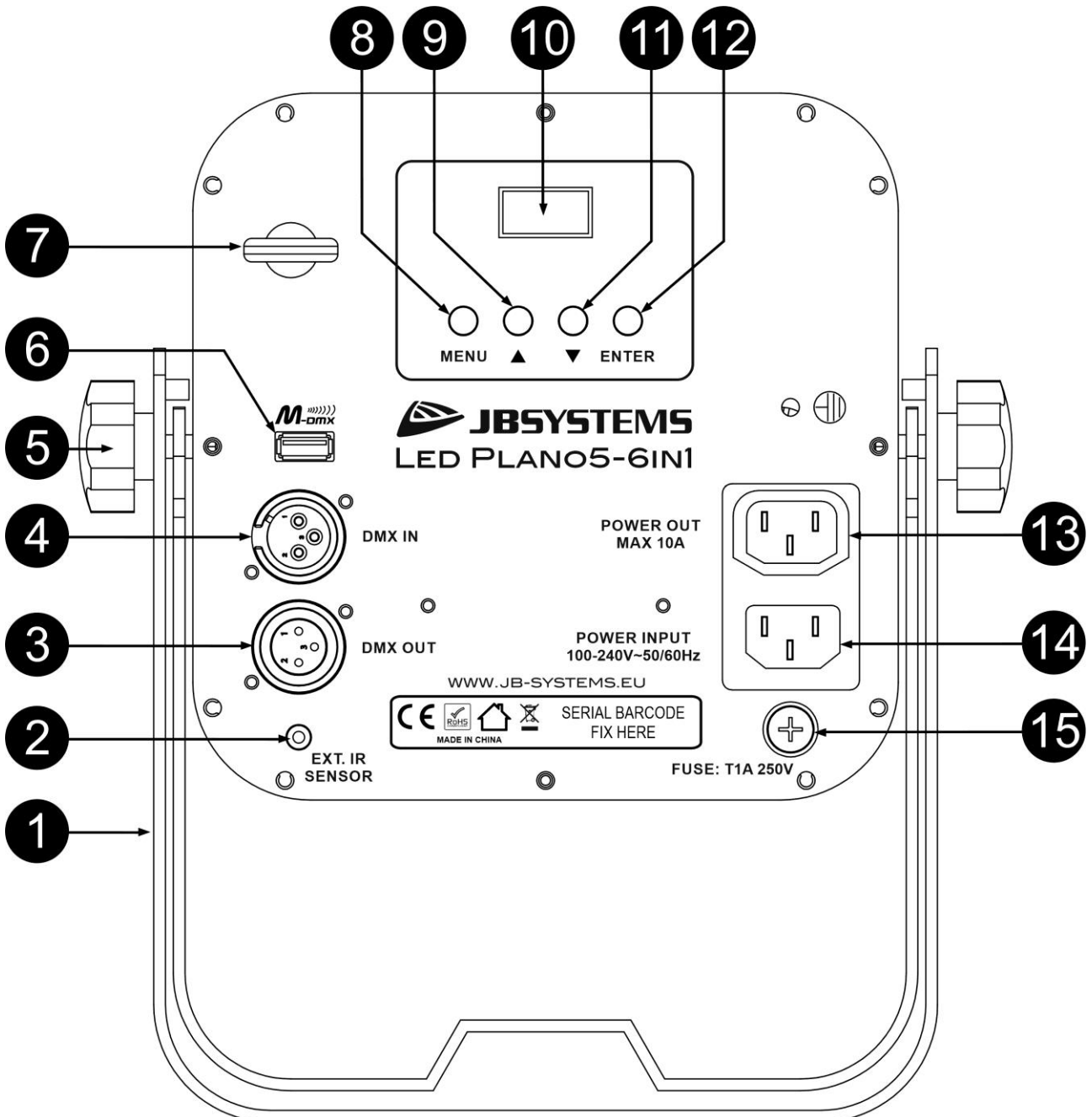
VORSICHT: Nicht in die Betriebslampe starren.
Kann schädlich für die Augen sein.

- Um die Umwelt zu schützen, versuchen Sie bitte, das Verpackungsmaterial so weit wie möglich zu recyceln.
- Um Brand- und Stromschlaggefahr zu vermeiden, darf das Gerät weder Regen noch Feuchtigkeit ausgesetzt werden.
- Um die Bildung von Kondenswasser im Inneren zu vermeiden, sollten Sie das Gerät nach dem Transport in einen warmen Raum bringen, damit es sich an die Umgebungstemperatur anpassen kann. Kondenswasser verhindert manchmal, dass das Gerät mit voller Leistung arbeitet oder kann sogar Schäden verursachen.
- Dieses Gerät ist nur für den Innenbereich geeignet.
- Legen Sie keine Metallgegenstände in das Gerät und verschütten Sie keine Flüssigkeiten. Dies kann zu einem Stromschlag oder einer Fehlfunktion führen. Wenn ein Fremdkörper in das Gerät gelangt, unterbrechen Sie sofort die Stromzufuhr.
- Stellen Sie das Gerät an einem gut belüfteten Ort auf, entfernt von brennbaren Materialien und/oder Flüssigkeiten. Das Gerät muss mindestens 50 cm von den umgebenden Wänden entfernt angebracht werden.
- Decken Sie die Lüftungsöffnungen nicht ab, da dies zu einer Überhitzung führen kann.
- Vermeiden Sie die Verwendung in staubigen Umgebungen und reinigen Sie das Gerät regelmäßig.
- Halten Sie das Gerät von Kindern fern.
- Unerfahrene Personen sollten dieses Gerät nicht bedienen.
- Die maximale sichere Umgebungstemperatur beträgt 40°C. Verwenden Sie das Gerät nicht bei höheren Umgebungstemperaturen.
- Stellen Sie sicher, dass der Bereich unterhalb des Aufstellungsortes während des Auf- und Abbaus sowie der Wartung frei von unerwünschten Personen ist.
- Lassen Sie das Gerät etwa 10 Minuten abkühlen, bevor Sie mit der Wartung beginnen.
- Ziehen Sie immer den Stecker aus der Steckdose, wenn das Gerät längere Zeit nicht benutzt wird oder bevor Sie mit der Wartung beginnen.
- Die elektrische Installation darf nur von qualifiziertem Personal gemäß den Vorschriften für elektrische und mechanische Sicherheit in Ihrem Land durchgeführt werden.
- Stellen Sie sicher, dass die verfügbare Spannung nicht höher ist als die auf dem Gerät angegebene.
- Das Netzkabel sollte immer in einwandfreiem Zustand sein. Schalten Sie das Gerät sofort aus, wenn das Netzkabel gequetscht oder beschädigt ist. Es muss durch den Hersteller, seinen Kundendienst oder ähnlich qualifizierte Personen ersetzt werden, um eine Gefährdung zu vermeiden.
- Lassen Sie das Netzkabel niemals mit anderen Kabeln in Kontakt kommen!
- Dieses Gerät muss geerdet werden, um den Sicherheitsvorschriften zu entsprechen.
- Schließen Sie das Gerät nicht an einen Dimmerpack an.
- Verwenden Sie bei der Installation des Geräts stets ein geeignetes und zertifiziertes Sicherheitskabel.
- Um einen elektrischen Schlag zu vermeiden, darf die Abdeckung nicht geöffnet werden. Im Inneren befinden sich keine vom Benutzer zu wartenden Teile.
- Reparieren Sie **niemals** eine Sicherung oder überbrücken Sie den Sicherungshalter. Ersetzen Sie eine beschädigte Sicherung **immer** durch eine Sicherung desselben Typs und derselben elektrischen Spezifikationen!
- Bei schwerwiegenden Betriebsstörungen nehmen Sie das Gerät nicht mehr in Betrieb und wenden Sie sich sofort an Ihren Händler.

- Das Gehäuse und die Linsen müssen ersetzt werden, wenn sie sichtbar beschädigt sind.
- Bitte verwenden Sie die Originalverpackung, wenn Sie das Gerät transportieren wollen.
- Aus Sicherheitsgründen ist es verboten, eigenmächtige Änderungen am Gerät vorzunehmen.

Wichtig: Schauen Sie niemals direkt in die Lichtquelle! Verwenden Sie den Effekt nicht in Gegenwart von Personen, die an Epilepsie leiden.

BESCHREIBUNG:



1. **DOUBLE BRACKET:** mit 2 Knöpfen zur Befestigung der Einheit in der gewünschten Position und einem Montageloch zur Befestigung einer Traversenklemme.
2. **EXT. IR SENSOR :** Anschluss für das Kabel des IR-Fernbedienungssensors.
3. **DMX OUTPUT:** 3-polige XLR-Buchse zur Verbindung des Projektors mit dem nächsten Gerät in der DMX-Kette.
4. **DMX INPUT:** 3-poliger XLR-Stecker zur Verbindung des Projektors mit dem DMX-Controller oder mit dem vorherigen Gerät in der DMX-Kette.
5. **KNOPF :** zur Befestigung des doppelten Aufhängebügels.

6. **M-DMX EINGANG:** Bitte beachten Sie, dass dieser USB-Anschluss NICHT für Updates oder zum Anschluss des Geräts an einen PC verwendet wird! Stattdessen macht es dieser USB-Anschluss sehr einfach, dem Gerät drahtloses DMX hinzuzufügen! Fügen Sie einfach den (optionalen) WTR-DMX DONGLE von BRITEQ® hinzu und Sie erhalten drahtloses DMX! Außerdem können Sie andere DMX-gesteuerte Geräte an den DMX-Ausgang anschließen, so dass Sie die drahtlose DMX-Funktion mit allen angeschlossenen Geräten teilen können! Es müssen keine zusätzlichen Einstellungen im Setup-Menü vorgenommen werden, folgen Sie einfach der Anleitung im Benutzerhandbuch, das mit dem WTR-DMX DONGLE von BRITEQ® geliefert wird. *Der separate WTR-DMX DONGLE ist unter WWW.BRITEQ-LIGHTING.COM erhältlich (Bestellnummer: B04645).*
7. **SAFETY EYE :** dient zur Befestigung eines Sicherheitskabels.
8. **MENU-Taste:** zum Durchblättern der verschiedenen Funktionen im Menü
9. **Taste ▲:** zum Erhöhen der auf dem Display angezeigten Werte oder zum Aufwärtsgen im Menü.
10. **OLED-Display:** zeigt die verschiedenen Menüs und die ausgewählten Funktionen an.
11. **Taste ▼:** zum Senken der auf dem Display angezeigten Werte oder zum Abwärtsgen im Menü.
12. **ENTER-Taste:** zum Bestätigen Ihrer Wahl oder zum Aufrufen des Einstellungsmodus einer Funktion.
13. **Netzausgang mit IEC-Buchse:** Sie können ein spezielles IEC-Netzkabel verwenden, um diesen Ausgang mit dem Netzeingang des nächsten LED PLANO5-6in1 zu verbinden, um die Verbindung bis zu 10A zu erleichtern.
14. **Netzeingang:** mit IEC-Buchse, hier das mitgelieferte Netzkabel anschließen...
15. **Sicherungshalter**

ÜBERKOPF-MONTAGE

- **Wichtig:** Die Installation darf nur von qualifiziertem Servicepersonal durchgeführt werden. Eine unsachgemäße Installation kann zu schweren Verletzungen und/oder Sachschäden führen. Überkopfmontage erfordert umfangreiche Erfahrung! Die Tragfähigkeitsgrenzen sollten eingehalten werden, es sollte zertifiziertes Installationsmaterial verwendet werden, und das installierte Gerät sollte regelmäßig auf Sicherheit überprüft werden.
- Stellen Sie sicher, dass der Bereich unterhalb des Aufstellungsortes während des Auf- und Abbaus sowie der Wartung frei von unerwünschten Personen ist.
- Das Gerät sollte außerhalb der Reichweite von Personen und außerhalb von Bereichen, in denen sich Personen aufhalten oder vorbeigehen können, installiert werden.
- Vergewissern Sie sich vor dem Aufbau, dass die Installation eine Punktlast von mindestens dem 10-fachen des Gerätegewichts tragen kann.
- Verwenden Sie bei der Installation des Geräts immer ein zertifiziertes Sicherheitskabel, das das 12-fache Gewicht des Geräts tragen kann. Diese sekundäre Sicherheitsbefestigung sollte so installiert werden, dass kein Teil der Installation mehr als 20 cm herunterfallen kann, wenn die Hauptbefestigung versagt.
- Das Gerät sollte gut befestigt sein; eine freischwingende Montage ist gefährlich und darf nicht in Betracht gezogen werden!
- Decken Sie die Lüftungsöffnungen nicht ab, da dies zu einer Überhitzung führen kann.
- Der Betreiber hat dafür zu sorgen, dass die sicherheitstechnischen und maschinentechnischen Einrichtungen vor der ersten Inbetriebnahme durch einen Sachverständigen abgenommen werden. Die Anlagen sollten jedes Jahr von einer sachkundigen Person überprüft werden, um sicherzustellen, dass die Sicherheit noch optimal ist.

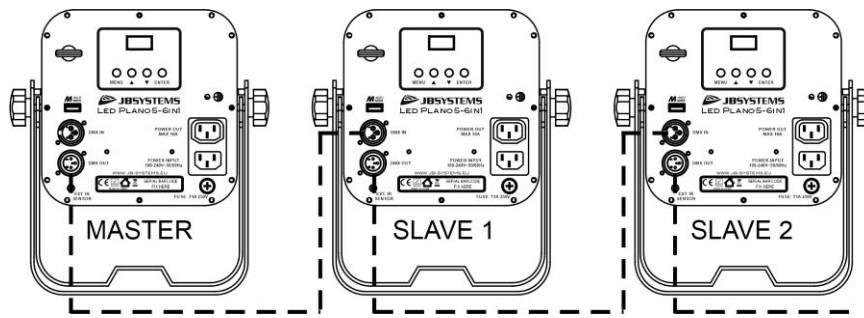
ELEKTROINSTALLATION

-  **Wichtig:** Die elektrische Installation darf nur von qualifiziertem Personal gemäß den Vorschriften für elektrische und mechanische Sicherheit in Ihrem Land durchgeführt werden.

Elektroinstallation für 1 freistehendes Gerät:

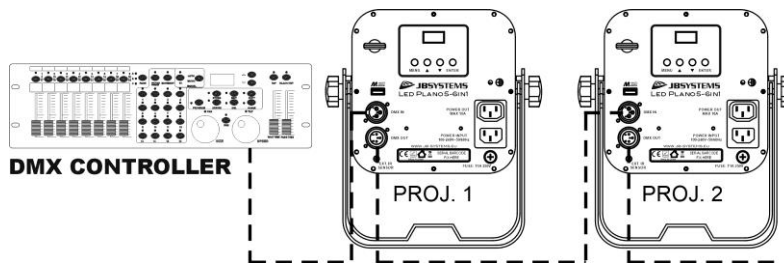
- Stecken Sie das Netzkabel ein. Das Gerät beginnt sofort im zuletzt gewählten Modus zu arbeiten.
- Lesen Sie das Kapitel EINSTELLUNG, um zu erfahren, wie Sie zwischen den verschiedenen Arbeitsmodi wechseln können.

Elektrische Installation für zwei oder mehr Geräte im Master/Slave-Betrieb:

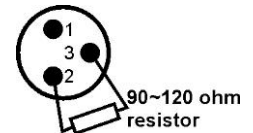


- Verbinden Sie mehrere Geräte mit DMX- oder symmetrischen Mikrofonkabeln guter Qualität miteinander. Das Gerät, an dessen DMX-Eingang kein Kabel angeschlossen ist, ist der "Master", die anderen sind die Slave-Geräte.
- Stellen Sie sicher, dass alle Geräte an das Stromnetz angeschlossen sind.
- Weitere Informationen finden Sie im Kapitel EINSTELLEN.
- Erledigt!

Elektrische Installation für zwei oder mehr Geräte im DMX-Betrieb:



- Das DMX-Protokoll ist ein weit verbreitetes Hochgeschwindigkeitssignal zur Steuerung intelligenter Lichtgeräte. Sie müssen Ihren DMX-Controller und alle angeschlossenen Geräte mit einem hochwertigen symmetrischen Kabel "verketteten".
- Um ein seltsames Verhalten der Lichteffekte aufgrund von Interferenzen zu vermeiden, müssen Sie am Ende der Kette einen 90Ω bis 120Ω Abschluss verwenden. Verwenden Sie niemals Y-Splitterkabel, das funktioniert einfach nicht!
- Stellen Sie sicher, dass alle Geräte an das Stromnetz angeschlossen sind.
- Jeder Lichteffekt in der Kette muss seine eigene Startadresse haben, damit er weiß, welche Befehle vom Controller er zu dekodieren hat. Im Abschnitt EINSTELLUNG erfahren Sie, wie Sie die DMX-Adressen einstellen. Wenn Sie zum Beispiel den 4-Kanal-DMX-Modus verwenden, könnte eine mögliche Adresseinstellung sein: unit1 = 001 ~ unit2 = 005 ~ unit3 = 009 ~ unit4 = 013 ~ usw.



EINSTELLEN:

Über das Setup-Menü können Sie den Projektor vollständig konfigurieren. Alle Einstellungen bleiben erhalten, wenn das Gerät vom Stromnetz getrennt wird.

- Um eine der Funktionen auszuwählen, drücken Sie die Taste MENU, bis die gewünschte Funktion auf dem Display angezeigt wird, oder verwenden Sie die Tasten ▲/▼, um das Menü zu durchsuchen.
- Wählen Sie die Funktion mit der ENTER-Taste aus.
- Verwenden Sie die ▲/▼-Tasten, um die Werte zu ändern.
- Sobald der gewünschte Wert ausgewählt ist, drücken Sie zur Bestätigung die ENTER-Taste.

DMX ADDR

Dient zum Einstellen der gewünschten DMX-Adresse.

- Drücken Sie die MENU-Taste oder die ▲/▼-Tasten, bis die gewünschte Funktion auf dem Display angezeigt wird.
- Drücken Sie die ENTER-Taste: der DMX-Wert kann nun geändert werden
- Verwenden Sie die ▲/▼-Tasten, um die gewünschte DMX512-Adresse auszuwählen. Die zuletzt belegte DMX-Adresse wird ebenfalls angezeigt: Dies erleichtert die Einstellung der Adresse des nächsten Geräts in der Kette.

- Sobald die richtige Adresse auf dem Display angezeigt wird, drücken Sie die ENTER-Taste, um sie zu speichern.

Hinweis: Bei RDM-kompatiblen Steuerungen kann diese Option auch aus der Ferne eingestellt werden.

CH. MODE

Dient zur Einstellung des gewünschten Kanalmodus.

- Drücken Sie die MENU-Taste oder die ▲/▼-Tasten, bis die gewünschte Funktion auf dem Display angezeigt wird.
- Drücken Sie die ENTER-Taste: die Werte können geändert werden
- Verwenden Sie die ▲/▼-Tasten, um den gewünschten Modus auszuwählen:
 - **02CH RGB+DIM:** R+G+B können separat eingestellt werden, mit kombiniertem Strobe + Master-Dimmer auf CH4.
 - **LC02:** R+G+B+L können separat eingestellt werden (kein Master-Dimmer oder Strobe)
 - **06CH:** R+G+B+L können separat eingestellt werden, mit separatem Master-Dim und kombinierten Strobe-/Tonkanälen.
 - **08CH:** R+G+B+L können separat eingestellt werden, mit separaten Master-Dim- und Strobe-Kanälen.
 - **09CH:** R+G+B+L können separat eingestellt werden, mit separaten Master-Dim-, Effekt- und Strobe-Kanälen
- Sobald die richtige Option auf dem Display angezeigt wird, drücken Sie die ENTER-Taste, um sie zu speichern.

Anmerkung: Bei RDM-kompatiblen Steuerungen kann diese Option auch aus der Ferne eingestellt werden.

SLAVE MODE

Wird verwendet, um den Projektor als Slave in einer Master/Slave-Konfiguration einzustellen.

- Drücken Sie die MENU-Taste oder die ▲/▼-Tasten, bis die gewünschte Funktion auf dem Display angezeigt wird.
- Drücken Sie die ENTER-Taste

SOUND SENS

Dient zur Einstellung der Empfindlichkeit des internen Mikrofons, damit der Projektor im tongesteuerten Modus optimal reagiert.

- Drücken Sie die MENU-Taste oder die ▲/▼-Tasten, bis die gewünschte Funktion auf dem Display angezeigt wird.
- Drücken Sie die ENTER-Taste: die Empfindlichkeit SENS kann nun geändert werden
- Verwenden Sie die ▲/▼-Tasten, um die gewünschte Empfindlichkeit auszuwählen. (00 = niedrigste Empfindlichkeit, 31=höchste Empfindlichkeit)
- Drücken Sie die ENTER-Taste, um Ihre Einstellungen zu bestätigen.

AUTO RUN

Ermöglicht die automatische Ausführung aller internen Automatikprogramme.

- Drücken Sie die MENU-Taste oder die ▲/▼-Tasten, bis die gewünschte Funktion auf dem Display angezeigt wird.
- Verwenden Sie die ▲/▼-Tasten, um die gewünschte SP-Wiedergabegeschwindigkeit von 01 (sehr langsam) bis 99 (schnell) auszuwählen.
- Sobald der richtige Wert auf dem Display angezeigt wird, müssen Sie zur Bestätigung die ENTER-Taste drücken.
- Verwenden Sie die ▲/▼-Tasten, um die gewünschten R-Wiederholungen von R01 (1 Wiederholung) bis 10 auszuwählen.
- Sobald der richtige Wert auf dem Display angezeigt wird, drücken Sie die ENTER-Taste, um ihn zu speichern.

EFF MODE

Dient zur Einstellung des gewünschten Effektmodus bei Verwendung als Master.

- Drücken Sie die MENU-Taste oder die ▲/▼-Tasten, bis die gewünschte Funktion auf dem Display angezeigt wird.
- Nach 1 Sekunde beginnt der zuletzt gewählte Effekt zu laufen. Der Name des Effekts wird nun auf dem Display angezeigt
- Drücken Sie die ENTER-Taste: die Werte können geändert werden
- Verwenden Sie die ▲/▼-Tasten, um den gewünschten Modus auszuwählen:

- **COL.CH04** (FARBWECHSEL 4) 4 Farben wechseln automatisch, ohne zu verblassen.
- **COL.CH15** (COLOR CHANGE 15) 15 Farben wechseln automatisch, ohne zu verblassen.
- **COL.FADE** (COLOR FADE) ändert die Farben mit einem schönen Überblendeffekt.
- Sobald die gewünschte Option auf dem Display angezeigt wird, müssen Sie zur Bestätigung die ENTER-Taste drücken.
- Verwenden Sie die ▲/▼-Tasten, um die gewünschte SP-Wiedergabegeschwindigkeit von 01 (sehr langsam) bis 99 (schnell) auszuwählen.
- Sobald der richtige Wert auf dem Display angezeigt wird, müssen Sie zur Bestätigung die ENTER-Taste drücken.
- Wählen Sie mit den ▲/▼-Tasten die gewünschte F-Strobe-Geschwindigkeit von 00 (kein Stroboskop) bis 99 (schnell).
- Sobald der richtige Wert auf dem Display angezeigt wird, drücken Sie die ENTER-Taste, um ihn zu speichern.

STATIC

Dient zur Einstellung der gewünschten festen Farbe im Standalone-Betrieb ohne Controller oder als Master in einer Master/Slave-Konfiguration: 2 weiße Voreinstellungen + 7 Farbvoreinstellungen + 1 benutzerdefinierte Farbe.

- Drücken Sie die MENU-Taste oder die ▲/▼-Tasten, bis die gewünschte Funktion auf dem Display angezeigt wird.
- Drücken Sie die ENTER-Taste: die Werte können geändert werden
- Verwenden Sie die Tasten DOWN und UP, um die gewünschte Farbe auszuwählen:
 - **Farbe WW** Warmes Weiß
 - **Farbe CW** Kaltweiß
 - **ROT**
 - **GRÜN**
 - **BLAU**
 - **AMBER**
 - **UV**
 - **CYAN**
 - **ORANGE**
 - **SET** ist eine Farbe, die vom Benutzer eingestellt werden kann. Gehen Sie wie folgt vor:
 - Drücken Sie die ENTER-Taste: Auf dem Display wird der Wert (000-255) für ROT angezeigt. (verwenden Sie die ▲/▼-Tasten)
 - Drücken Sie die ENTER-Taste: Auf dem Display wird der Wert (000-255) für GRÜN angezeigt. (verwenden Sie die ▲/▼-Tasten)
 - Drücken Sie die ENTER-Taste: Auf dem Display wird der Wert (000-255) für BLAU angezeigt. (verwenden Sie die ▲/▼-Tasten)
 - Drücken Sie die ENTER-Taste: Auf dem Display wird der Wert (000-255) für LIME angezeigt. (verwenden Sie die ▲/▼-Tasten)
 - Drücken Sie die ENTER-Taste: Auf dem Display wird der Wert (000-255) für AMBER angezeigt. (verwenden Sie die ▲/▼-Tasten)
 - Drücken Sie die ENTER-Taste: Auf dem Display wird der Wert (000-255) für UV angezeigt. (verwenden Sie die ▲/▼-Tasten)
 - Drücken Sie die ENTER-Taste: Auf dem Display wird der Wert (001-099) für F (STROBE) angezeigt. (verwenden Sie die ▲/▼-Tasten)
- Drücken Sie die ENTER-Taste, um Ihre Einstellung zu speichern.

MASTER

Dient zur Einstellung des Master-Dimmers, wenn er als Master verwendet wird.

- Drücken Sie die MENU-Taste oder die ▲/▼-Tasten, bis die gewünschte Funktion auf dem Display angezeigt wird.
- Drücken Sie die ENTER-Taste: die Werte können geändert werden
- Verwenden Sie die ▲/▼-Tasten, um den gewünschten Wert für den Hauptdimmer auszuwählen. (Bitte beachten Sie, dass die zuletzt gewählte statische Farbe zur Einstellung des Wertes verwendet wird)
- Sobald Sie die gewünschte Stufe eingestellt haben, drücken Sie die ENTER-Taste, um sie zu speichern.

Hinweis: Die Einstellung dieser Option hat KEINE Auswirkungen, wenn der Projektor als SLAVE oder im DMX-Modus verwendet wird.

WHITEBAL

Wird verwendet, um den Weißabgleich einzustellen oder um die Farben mehrerer Projektoren perfekt aufeinander abzustimmen.

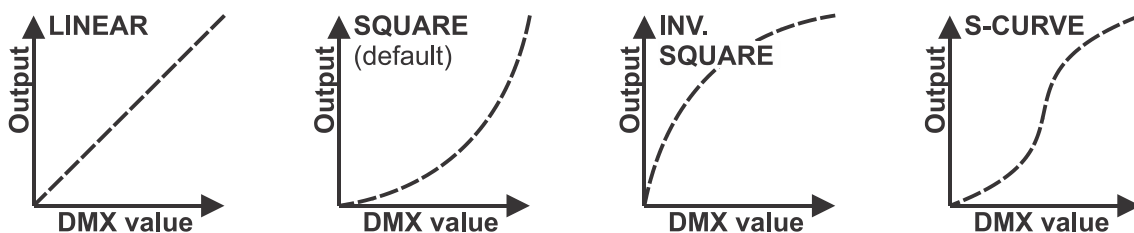
- Drücken Sie die MENU-Taste oder die ▲/▼-Tasten, bis die gewünschte Funktion auf dem Display angezeigt wird.
- Drücken Sie die ENTER-Taste: Auf dem Display wird der Wert (050-255) für ROT angezeigt. (Änderung mit ▲/▼-Tasten)
- Drücken Sie die ENTER-Taste: Auf dem Display wird der Wert (050-255) für GRÜN angezeigt. (Änderung mit ▲/▼-Tasten)
- Drücken Sie die ENTER-Taste: Auf dem Display wird der Wert (050-255) für BLAU angezeigt. (Änderung mit ▲/▼-Tasten)
- Drücken Sie die ENTER-Taste: Auf dem Display wird der Wert (050-255) für LIME angezeigt. (Änderung mit ▲/▼-Tasten)
- Wenn Sie die gewünschten Werte eingestellt haben, drücken Sie die ENTER-Taste, um sie zu speichern.

Hinweis: Die Einstellung dieser Option wirkt sich auf alle Farbeinstellungen, statische Farben und DMX-gesteuerte Farben aus.

DIMCURVE

Dient zur Einstellung der Dimmerkurve des Master-Dimmers.

- Drücken Sie die MENU-Taste oder die ▲/▼-Tasten, bis die gewünschte Funktion auf dem Display angezeigt wird.
- Drücken Sie die ENTER-Taste: die Werte können geändert werden
- Verwenden Sie die ▲/▼-Tasten, um die gewünschte Kurve auszuwählen:



- Sobald Sie die gewünschte Kurve haben, drücken Sie die ENTER-Taste, um sie zu speichern.

BEHAVIOR

Dient zur Auswahl der Reaktionszeit des Projektors.

- Drücken Sie die MENU-Taste oder die ▲/▼-Tasten, bis die gewünschte Funktion auf dem Display angezeigt wird.
- Drücken Sie die ENTER-Taste: die Werte können geändert werden
- Verwenden Sie die ▲/▼-Tasten, um den gewünschten Modus auszuwählen:
 - **LED** Der Projektor folgt den Anweisungen sofort und ohne Verzögerung.
 - **HALOGEN** Der Projektor imitiert das Verhalten einer Halogenlampe (langsamere Reaktionszeit).
- Sobald die richtige Option auf dem Display angezeigt wird, drücken Sie die ENTER-Taste, um sie zu speichern.

FANSPEED

Dient zur Einstellung des Lüfterbetriebsmodus.

- Drücken Sie die MENU-Taste oder die ▲/▼-Tasten, bis die gewünschte Funktion auf dem Display angezeigt wird.
- Drücken Sie die ENTER-Taste: die Werte können geändert werden
- Verwenden Sie die ▲/▼-Tasten, um den gewünschten Modus auszuwählen:
 - **AUTO** Temperaturregelung mit dem Schwerpunkt auf der Aufrechterhaltung der höchstmöglichen Lichtleistung.
 - **STILL** Temperaturgesteuert mit dem Schwerpunkt auf geringem Lüftergeräusch (reduzierte Lichtleistung bei Bedarf).
- Sobald die richtige Option auf dem Display angezeigt wird, drücken Sie die ENTER-Taste, um sie zu speichern.

LED TEMP

Zeigt die aktuelle LED-Temperatur an.

- Drücken Sie die MENU-Taste oder die ▲/▼-Tasten, bis die gewünschte Funktion auf dem Display angezeigt wird.

LOCKING**Dient zum Sperren des Setup-Menüs gegen ungewolltes Verändern der Einstellungen.**

- Drücken Sie die MENU-Taste oder die ▲/▼-Tasten, bis die gewünschte Funktion auf dem Display angezeigt wird.
- Drücken Sie die ENTER-Taste: die Werte können geändert werden
- Verwenden Sie die ▲/▼-Tasten, um den gewünschten Modus auszuwählen:
 - **OFF** Das Setup-Menü kann jederzeit verwendet werden.
 - **ON** Nach kurzer Zeit wird das Setup-Menü automatisch gesperrt, auf dem Display erscheint **LOCKED *******.
Entsperren Sie das Display, indem Sie die Tasten in dieser Reihenfolge drücken: **UP, DOWN, UP, DOWN, ENTER**.
- Sobald die richtige Option auf dem Display angezeigt wird, drücken Sie die ENTER-Taste, um sie zu speichern.

NO DMX**Hier wird eingestellt, wie der Projektor reagiert, wenn das DMX-Signal plötzlich ausfällt.**

- Drücken Sie die MENU-Taste oder die ▲/▼-Tasten, bis die gewünschte Funktion auf dem Display angezeigt wird.
- Drücken Sie die ENTER-Taste: die Werte können geändert werden
- Verwenden Sie die ▲/▼-Tasten, um den gewünschten Modus auszuwählen:
 - **BLACKOUT** Ausgang wird schwarz, wenn kein DMX erkannt wird.
 - **FREEZE** Die Ausgabe auf Basis des letzten gültigen DMX-Signals wird auf dem Projektor beibehalten.
- Sobald die richtige Option auf dem Display angezeigt wird, drücken Sie die ENTER-Taste, um sie zu speichern.

Hinweis: Sobald der Eingang ein DMX-Signal erkennt, wird der Blackout- oder Freeze-Modus aufgehoben.

DEFAULT**Dies ist Ihr Notausgang, wenn Sie die Einstellungen wirklich verpfuscht haben: Stellen Sie einfach die Werkseinstellungen wieder her.****Außerdem können 2 Benutzereinstellungen gespeichert/geladen werden.**

- Drücken Sie die MENU-Taste oder die ▲/▼-Tasten, bis die gewünschte Funktion auf dem Display angezeigt wird.
- Drücken Sie die ENTER-Taste: die Werte können geändert werden
- Verwenden Sie die ▲/▼-Tasten, um die gewünschten Einstellungen auszuwählen:
 - **FACTORY**
 - **USER1**
 - **USER2**
- Drücken Sie die ENTER-Taste:
 - **FACTORY** gewählt wurde: Auf dem Display erscheint LOAD
 - Drücken Sie die ENTER-Taste: Auf dem Display erscheint ACTION?
 - Verwenden Sie die ▲/▼-Tasten, um YES/NO auszuwählen.
 - Drücken Sie zur Bestätigung die ENTER-Taste.
 - **USER1 / USER2** wurde ausgewählt:
 - Verwenden Sie die ▲/▼-Tasten, um LOAD / SAVE auszuwählen.
 - Drücken Sie zur Bestätigung die ENTER-Taste: Auf dem Display erscheint ACTION?
 - Verwenden Sie die ▲/▼-Tasten, um YES/NO auszuwählen.
 - Drücken Sie zur Bestätigung die ENTER-Taste.
 - **SAVE** wurde ausgewählt: Die aktuellen Einstellungen des Setup-Menüs werden gespeichert.
 - **LOAD** wurde ausgewählt: Die zuvor gespeicherten Einstellungen werden geladen.

Werkseitige Standardeinstellungen:

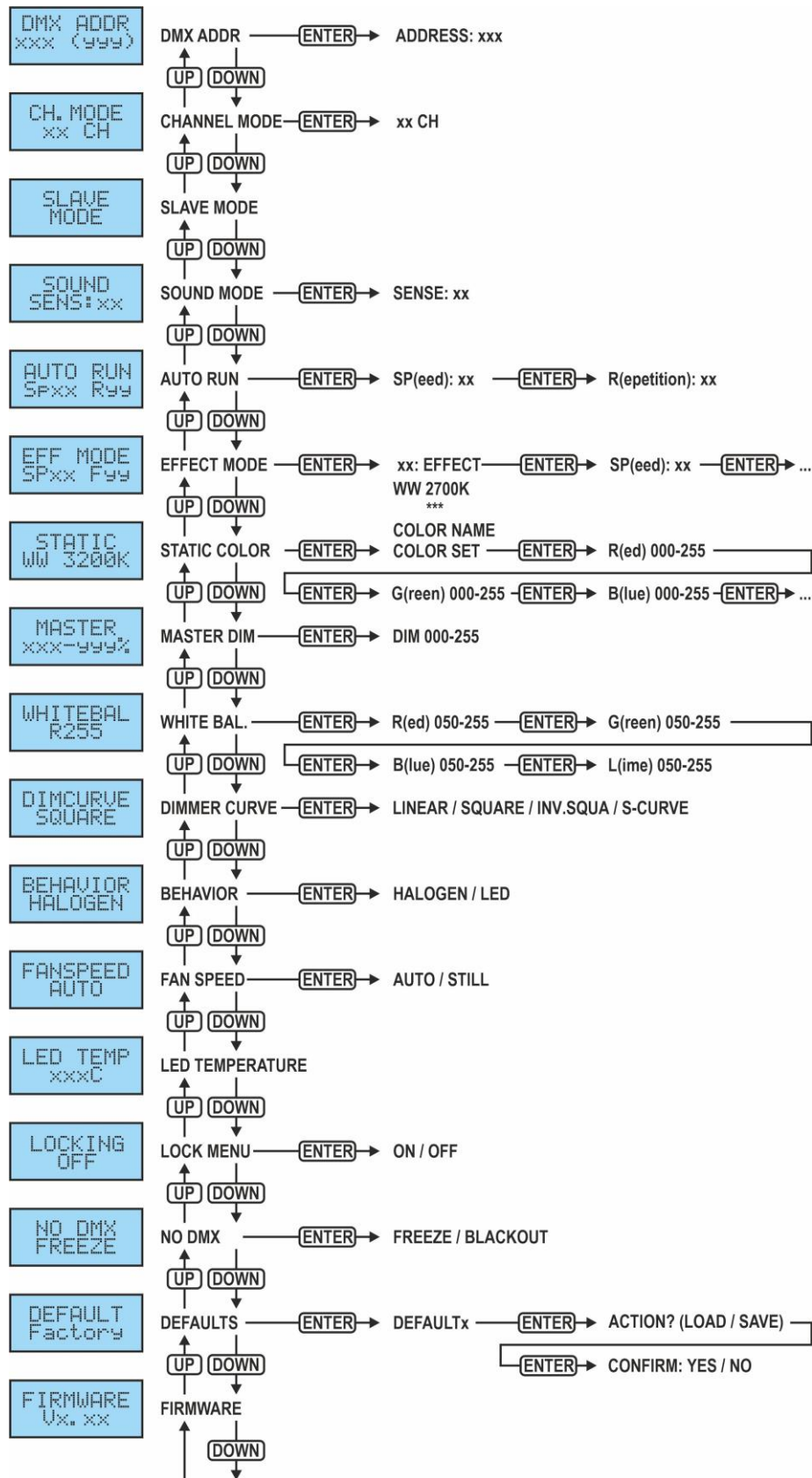
PARAMETER Name	Werkseinstellungen	USER-Standardwerte 1	USER-Standardwerte 2
DMX-Kanal-Modus	8CH	Aktuelle Einstellung im Menü	Aktuelle Einstellung im Menü
SOUND MODE-	SENS:25	Aktuelle Einstellung im Menü	Aktuelle Einstellung im Menü

Empfindlichkeit			
AUTO RUN Lauflicht- Wiederholung	SP=50 R=3	Aktuelle Einstellung im Menü	Aktuelle Einstellung im Menü
EFFEKT-MODUS	CFADE SP50 F00	Aktuelle Einstellung im Menü	Aktuelle Einstellung im Menü
CUSTOM Statische Farbe	WW 2700K	Aktuelle benutzerdefinierte Farbeinstellungen	Aktuelle benutzerdefinierte Farbeinstellungen
MASTER DIM	100%	Aktuelle Einstellung im Menü	Aktuelle Einstellung im Menü
WHITE BALANCE	RGBLA = 255	Aktuelle Weißabgleichseinstellungen	Aktuelle Weißabgleichseinstellungen
DIM-Kurve	SQUARE	Aktuelle Einstellung im Menü	Aktuelle Einstellung im Menü
LED-Verhalten	HALOGEN	Aktuelle Einstellung im Menü	Aktuelle Einstellung im Menü
FANSPEED	AUTO	Aktuelle Einstellung im Menü	Aktuelle Einstellung im Menü
Menü Automatische Sperre	AUS	Aktuelle Einstellung im Menü	Aktuelle Einstellung im Menü
Kein DMX-Modus	FREEZE	Aktuelle Einstellung im Menü	Aktuelle Einstellung im Menü

FIRMWARE

Dient zur Anzeige der aktuellen Version der Firmware.

- Drücken Sie die MENU-Taste oder die ▲/▼-Tasten, bis die gewünschte Funktion auf dem Display angezeigt wird.



BETRIEBSANLEITUNG

A. Eigenständig 1 Einheit:

- Schließen Sie den Projektor einfach an das Stromnetz an.
- Wählen Sie einen der Modi Automatik, Ton oder statische Farbe
- Wie Sie die Einstellungen vornehmen, erfahren Sie im Kapitel WIE EINSTELLEN.

B. Zwei oder mehr Geräte im Master/Slave-Betrieb:

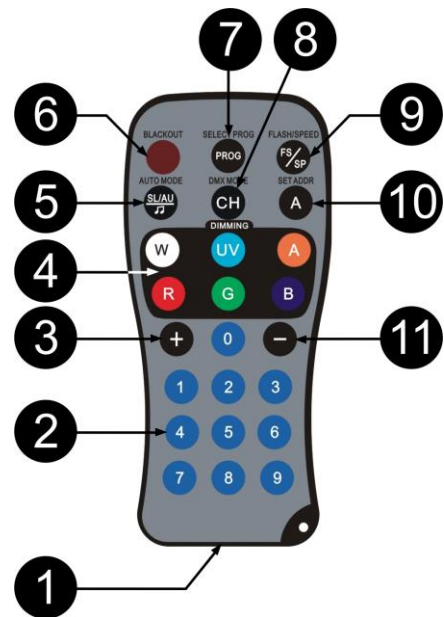
- Verbinden Sie die Geräte miteinander. Lesen Sie im Kapitel "Elektrische Installation" nach, wie das geht.
 - Wählen Sie am Master (dem ersten Projektor in der DMX-Kette) einen der Modi Automatik, Ton oder statische Farbe.
 - Alle anderen Projektoren in den SLAVE-Modus versetzen
 - Die Projektoren folgen nun dem Programm des Hauptprojektors, so dass sie alle synchron arbeiten.
- HINWEIS: Mit der drahtlosen Fernbedienung können Sie die Funktionen am Mastergerät auswählen. Die Slaves werden dann folgen.

C. Die Steuerung erfolgt über die drahtlose Fernbedienung:

Um die drahtlose Fernbedienung nutzen zu können, muss der Projektor eingeschaltet sein und es darf kein DMX angeschlossen sein.

Funktionen:

1. **Batteriefach:** nimmt eine CR2025 3V-Batterie auf (mitgeliefert).
Hinweis: Maximale Entfernung zwischen der Funkfernbedienung und dem Gerät = +/- 10 m
2. **Zifferntasten:** ohne Funktion.
3. **Taste +:** zum Erhöhen des Wertes einer ausgewählten Funktion.
4. **COLOR-Tasten:** dienen zur Auswahl einer der vorprogrammierten statischen Farben des Projektors.
 - W (Weiß)
 - UV (Ultraviolett - Schwarzlicht)
 - A (Bernstein)
 - R (Rot)
 - G (Grün)
 - B (Blau)
5. **SL/AU-🎵-Taste:** dient dazu, den Projektor in den Modus "AUTORUN", Ton oder "SLAVE" zu versetzen. Geschwindigkeit und Empfindlichkeit können mit den Tasten "+" und "-" eingestellt werden.
6. **BLACKOUT-Taste:** dient zum Ein-/Ausschalten des Ausgangs
7. **PROG-Taste:** dient zum Einstellen einer statischen Farbe. Mit jeder Betätigung wechseln Sie zur nächsten Farbe. Der Wert der Farben kann mit den Tasten "+" und "-" eingestellt werden.
8. **CH-Taste:** dient zur Einstellung des Kanalmodus des Projektors.
9. **FS/SP-Taste:** zum Ein- und Ausschalten der Stroboskop-Funktion. Die Geschwindigkeit kann mit den Tasten "+" und "-" eingestellt werden. Diese Funktion funktioniert nur, wenn sich der Projektor in einer statischen Farbe befindet.
10. **A-Knopf:** dient zum Einstellen der DMX-Adresse des Projektors.
11. **- Schaltfläche:** zum Verringern des Wertes einer ausgewählten Funktion.



02CH DMX-Betrieb

Kanal:	Wert:	Funktion:
1	000-240	Hauptdimmer (0-100%)
	241-255	Stroboskop (langsam bis schnell)
2	000-007	Keine Funktion
	008-247	Farbüberblendung (langsam bis schnell)
	248-255	Sound Chase

LC02 DMX-Betrieb

Wählen Sie diesen DMX-Modus, wenn Sie den Controller LEDCON-02 Mk2 easy verwenden.

Kanal:	Wert:	Funktion:
1	000-255	Rot (0-100%)
2	000-255	Grün (0-100%)
3	000-255	Blau (0-100%)
4	000-190	Hauptdimmer (0-100%)

	191-200	Klangkontrolle
	201-247	Stroboskop (langsam bis schnell)
	248-255	Hauptdimmer voll ein

06CH DMX-Betrieb

Kanal:	Wert:	Funktion:
1	000-255	Rot (0-100%)
2	000-255	Grün (0-100%)
3	000-255	Blau (0-100%)
4	000-255	Kalk (0-100%)
5	000-255	Bernsteinfarben (0-100%)
6	000-255	UV (0-100%)

8CH DMX-Modus: R-G-B-L-UV + MASTER-DIMMER + STROBE-STEUERUNG

Dieser Modus kann auch mit dem LEDCON-XL verwendet werden.

Kanal:	Wert:	Funktion:
1	000-255	Rot (0-100%)
2	000-255	Grün (0-100%)
3	000-255	Blau (0-100%)
4	000-255	Kalk (0-100%)
5	000-255	Bernsteinfarben (0-100%)
6	000-255	UV (0-100%)
7	000-255	Master-Dimmer
8	000	Stroboskop aus
	001-005	Sound Chase
	006-010	Stroboskop aus
	011-255	Stroboskop-Geschwindigkeit

09CH DMX-Betrieb

Der fortschrittlichste DMX-Modus.

Kanal:	Wert:	Funktion:
1	000-255	Hauptdimmer (0-100%)
2	000-007	ON / Offen
	008-037	Zufälliges Stroboskop
	038-067	Ton Stroboskop
	068-255	Stroboskopgeschwindigkeit: Langsam bis schnell
3	000-007	Keine Funktion
	008-247	Farbe verblassen: Langsam bis schnell
	248-255	Sound Chase
4	000-255	Rot (0-100%)
5	000-255	Grün (0-100%)
6	000-255	Blau (0-100%)
7	000-255	Kalk (0-100%)
8	000-255	Bernsteinfarben (0-100%)
9	000-255	UV (0-100%)

WARTUNG

- Stellen Sie sicher, dass der Bereich unterhalb des Aufstellungsortes während der Wartungsarbeiten frei von unerwünschten Personen ist.
- Schalten Sie das Gerät aus, ziehen Sie den Netzstecker und warten Sie, bis das Gerät abgekühlt ist.

Bei der Inspektion sollten die folgenden Punkte überprüft werden:

- Alle Schrauben, die für die Installation des Geräts und seiner Teile verwendet werden, müssen fest angezogen sein und dürfen nicht korrodiert sein.
- Gehäuse, Befestigungen und Einbaustellen (Decke, Traversen, Aufhängungen) müssen völlig frei von Verformungen sein.

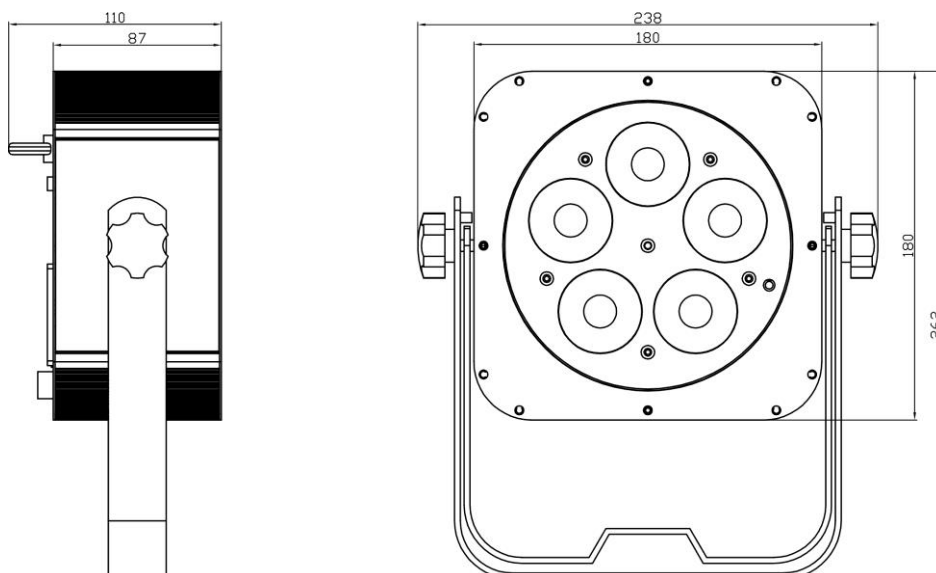
- Wenn eine optische Linse aufgrund von Rissen oder tiefen Kratzern sichtbar beschädigt ist, muss sie ersetzt werden.
- Die Netzkabel müssen in einwandfreiem Zustand sein und sollten sofort ausgetauscht werden, wenn auch nur ein kleines Problem festgestellt wird.
- Um das Gerät vor Überhitzung zu schützen, sollten die Kühlventilatoren (falls vorhanden) und die Lüftungsöffnungen monatlich gereinigt werden.
- Das Innere des Geräts sollte jährlich mit einem Staubsauger oder einem Luftstrahler gereinigt werden.
- Die internen und externen optischen Linsen und/oder Spiegel müssen regelmäßig gereinigt werden, um die Lichtausbeute zu optimieren. Die Häufigkeit der Reinigung hängt von der Umgebung ab, in der die Leuchte betrieben wird: feuchte, rauchige oder besonders schmutzige Umgebungen können zu einer stärkeren Verschmutzung der Optik des Geräts führen.
 - Reinigen Sie es mit einem weichen Tuch und normalen Glasreinigungsmitteln.
 - Trocknen Sie die Teile immer sorgfältig ab.

Achtung! Wir empfehlen dringend, die Innenreinigung durch qualifiziertes Personal durchführen zu lassen!

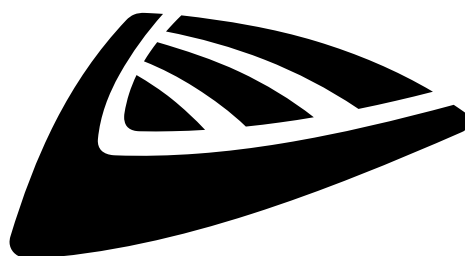
TECHNISCHE DATEN

Dieses Gerät trägt die vorgeschriebene CE-Kennzeichnung. Es wurde zu diesem Zweck in einem spezialisierten CE-Labor geprüft und entspricht in vollem Umfang allen derzeit gültigen europäischen und nationalen Normen. Die entsprechenden CE-Konformitätserklärungen finden Sie auf der Produktseite dieses Produktes auf unserer Website.

Netzeingang:	100-240Vac, 50/60Hz
Leistungsaufnahme:	50 Watt
Sicherung:	250V /1A träge (20mm Glas)
Leistungsverknüpfung (IEC in / out):	max. Verknüpfungslast = 10A
Tonkontrolle:	Internes Mikrofon
DMX-Anschlüsse:	XLR 3pin Male/Female
DMX-Modi:	02CH - LC02 - 06CH - 08CH - 09CH
LED-Quelle:	5 x 20W RGBLA + UV-LED
Abstrahlwinkel:	±17°
Abmessungen:	26,5 x 24,5 x 11,5cm.
Gewicht:	2,7 kg



Alle Informationen können ohne vorherige Ankündigung geändert werden.
 Sie können die neueste Version dieses Benutzerhandbuchs auf unserer Website herunterladen:
www.jb-systems.eu



JB SYSTEMS

MAILING LIST

EN: Subscribe today to our mailing list for the latest product news!

FR: Inscrivez-vous à notre liste de distribution si vous souhaitez suivre l'actualité de nos produits!

NL: Abonneer je vandaag nog op onze mailinglijst en ontvang ons laatste product nieuws!

DE: Abonnieren Sie unseren Newsletter und erhalten Sie aktuelle Produktinformationen!

ES: Suscríbete hoy a nuestra lista de correo para recibir las últimas noticias!

PT: Inscreva-se hoje na nossa mailing list para estar a par das últimas notícias!

WWW.JB-SYSTEMS.EU

Copyright © 2025 by BEGLEC NV

't Hofveld 2C ~ B1702 Groot-Bijgaarden ~ Belgium

Reproduction or publication of the content in any manner, without express permission of the publisher, is prohibited.