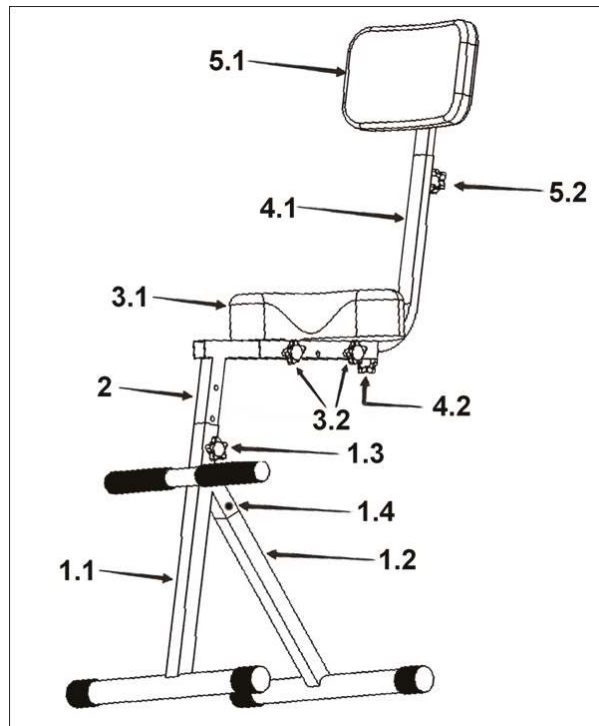




Classic Cantabile ST-200 PRO Stehhilfe - 00035258

Aufbauanleitung

Beginnen Sie mit dem Unterteil (1). Verbinden Sie hierzu den vorderen Fuss (1.1) mit der Stütze (1.2) und sichern Sie diese mit der Arretierung (1.4). Stecken Sie das Mittelstück (2) in das Untergestell und fixieren Sie dieses mit der Rändelschraube (1.3). Schieben Sie den Sitz (3.1) auf das Mittelstück (2). Richten Sie den Sitz in der horizontalen Position aus und fixieren Sie die Rändelschrauben (3.2). Schieben Sie das Stützrohr (4.1) in die passende Öffnung unter dem Sitz, mit der Schraube (4.2) kann das Stützrohr in 2 Positionen arretiert werden. Setzen Sie die Rückenlehne (5.1) auf und fixieren Sie diese mit der Schraube (5.2). Bevor Sie die Stehhilfe benutzen, überprüfen Sie alle Verbindungen auf ausreichende Festigkeit.



Assembly instructions

Start assembly with base (1). Connect leg (1.1) with support (1.2) and use locking device (1.4) to fix connection. Connect middle pole (2) to the base and fix with screw (1.3). Place seat (3.1) on middle pole (2) and move to horizontal position you need for your convenience. Fix the seat with screws (3.2). Place back pole (4.1) in notch below the seat, you can fix the pole with screw (4.2) in 2 different positions. Place back rest (5.1) on back pole and fix with screw (5.2). Before using the stand aid check all connections if they are done properly.

Teileliste / Parts

#	Bezeichnung / Name
1.1	Fuß / Leg
1.2	Stütze / Support
1.3	Rändelschraube / Screw
1.4	Arretierung / Locking device
2	Mittelstück / Middle pole
3.1	Sitz / Seat
3.2	Rändelschraube / Screw
4.1	Stützrohr / Backpole
4.2	Rändelschraube / Screw
5.1	Rückenlehne / Back rest
5.2	Rändelschraube / Screw

VORSICHTSMASSNAHMEN (BITTESORGFÄLTIG DURCHLESEN) Kindersollten beaufsichtigt werden, um sicherzustellen, dass sie dieses Produkt nicht als Spielzeug verwenden. Lassen Sie Kinder niemals unbeaufsichtigt mit dem Verpackungsmaterial spielen. **Warnhinweise:** Stellen Sie das Produkt stets auf eine geeignete Oberfläche ab, um ein Wackeln oder Umfallen zu verhindern. **Vorsichtsmaßnahmen:** Um Schäden am Produkt zu vermeiden, stellen Sie es nicht an Plätze mit hohen Temperaturen oder viel Staub, stellen Sie es nicht direkt neben eine Klimaanlage und vermeiden Sie direkte Sonneneinstrahlung. Wenden Sie im Umgang mit dem Produkt keinerlei Gewalt an und stellen Sie keine zu schweren Gegenstände darauf. **Ort** Setzen Sie das Produkt nicht den folgenden Bedingungen aus, um Verformungen, Verfärbungen oder größere Schäden zu vermeiden: Direktes Sonnenlicht, extreme Temperatur oder Luftfeuchtigkeit, übermäßig staubiger oder schmutziger Ort, starke Vibrationen oder Stöße. **Reinigung:** Reinigen Sie das Produkt nur mit einem weichen, trockenen Tuch. Verwenden Sie keine Farbverdünner, Lösungsmittel, Reinigungsflüssigkeiten oder chemisch imprägnierte Wischtücher. **Handhabung:** Üben Sie keine übermäßige Kraft auf Bedienelemente wie z.B. Schrauben, Rasten aus. **Nicht für den industriellen Einsatz geeignet.** Technische Änderungen und Änderungen im Erscheinungsbild sind vorbehalten. Alle Angaben entsprechen dem Stand bei Drucklegung. Für die Richtigkeit und Vollständigkeit der enthaltenen Beschreibungen, Abbildungen und Angaben übernimmt Musikhaus Kirstein GmbH keinerlei Gewähr. Abgebildete Farben und Spezifikationen können geringfügig vom Produkt abweichen. Musikhaus Kirstein GmbH - Produkte sind nur über autorisierte Händler erhältlich. Distributoren und Händler sind keine Handlungsbevollmächtigten von Musikhaus Kirstein GmbH und haben keinerlei Befugnis, die Musikhaus Kirstein GmbH in irgendeiner Weise, sei es ausdrücklich oder durch schlüssiges Handeln, rechtlich zu binden. Diese Bedienungsanleitung ist urheberrechtlich geschützt. Jede Vervielfältigung, bzw. jeder Nachdruck, auch auszugsweise, und jede Wiedergabe der Abbildungen, auch in verändertem Zustand, ist nur mit schriftlicher Zustimmung der Firma Musikhaus Kirstein GmbH gestattet.

PRECAUTIONS (PLEASE READ CAREFULLY) Children should be supervised to ensure that they do not use this product as a toy. Never let children play with the packaging material unsupervised. **Warning:** Always place the product on a suitable surface to prevent it from wobbling or falling over. **Precautions:** To avoid damage to the product, do not place it in places with high temperatures or a lot of dust, do not place it directly next to an air conditioner and avoid direct sunlight. Do not use force when handling the product and do not place objects that are too heavy on it. **Location** Do not expose the product to the following conditions: avoid warping, discoloration, or major damage: direct sunlight, extreme temperature or humidity, excessively dusty or dirty location, strong vibration or shock. **Cleaning:** Only clean the product with a soft, dry cloth. Do not use paint thinners, solvents, cleaning fluids, or chemically impregnated wipes. **Handling:** Do not exert excessive force on controls such as screws and rests, buttons off. **Not suitable for industrial use.** Technical changes and changes in appearance are reserved. All information corresponds to the status at the time of printing. Musikhaus Kirstein GmbH assumes no liability for the correctness and completeness of the descriptions, illustrations and information contained. Shown colors and specifications may differ slightly from the product. Musikhaus Kirstein GmbH - Products are only available through authorized dealers. Distributors and dealers are not authorized representatives of Musikhaus Kirstein GmbH and have no authority to bind Musikhaus Kirstein GmbH legally in any way, be it expressly or through coherent action. This manual is protected by copyright. Any duplication or reprint, even in part, and any reproduction of the images, even in a modified state, is only permitted with the written consent of Musikhaus Kirstein GmbH.