



# XDrum Drum Stool Semi

ArtNo. : 00006432



## Assembly instructions

Version: 05.2021

© 2021

These operating instructions are protected by copyright. Reproduction of these operating instructions, even in part, is only permitted with the permission of Musikhaus Kirstein GmbH. The same applies to the reproduction or copying of images, even in modified form.

### **Detailed safety instructions:**

- Read these instructions.
- Keep these instructions in a safe place.
- Heed all warnings. Follow all instructions.
- Clean the unit only with a dry cloth.
- Do not install near any heat sources such as radiators, heat registers, stoves, or other apparatus that produce heat.
- Contact qualified service personnel for all repair/maintenance work.

Thank you for choosing this product.

To ensure that you are fully satisfied with this drum stool, please read carefully and understand these assembly instructions before using our product. Keep these assembly instructions in a safe place. The assembly instructions must be passed on to all subsequent users.



Follow the operating instructions!



The signal word **WARNING** indicates hazards that can lead to serious injuries if no precautionary measures are taken.



The signal word **NOTE** indicates general precautions that should be observed when handling the product.



Images and screen representations in these assembly instructions may differ slightly from the appearance of the actual product, as long as this does not have a negative impact on the technical properties and safety of the product.



All person-related formulations in these assembly instructions are to be regarded as gender-neutral.

These assembly instructions apply to persons who have been supervised or instructed in the operation of the product by a person responsible for their safety and who have demonstrated their ability to handle the product.



**Children should be supervised to ensure that they do not play with the product.  
Do not leave children unattended.**

All information in these assembly instructions has been checked to the best of our knowledge and belief. However, neither the author nor the publisher can be held liable for any damage in connection with the use of these assembly instructions.

Other product, brand and company names mentioned in this document may be the trademarks of their respective owners. Compliance with all applicable copyright laws is the responsibility of the user of this document.

## Assembly of your XDrum drum stool:



(Fig.1)

Unfold the tripod and secure it for a firm stand with the lower wing screw. (Fig. 1)



(Fig. 2)

Insert the rod, which you will later use for height adjustment, into the three-legged stand and now use the wing screw to fix the desired seat height of the stool. (Fig.2)



(Fig. 3)

Finally, you can attach the seat to the top of the bar and fix it with a wing screw. The seat position is now height-adjustable from 50 cm to 62 cm. (Fig. 3)

**WEEE Declaration  
(Waste of Electrical and Electronic Equipment)**

Your product has been designed and manufactured using high quality materials and components that are recyclable and reusable. The symbol means that your product must be disposed of separately from household waste at the end of its life. Dispose of this appliance at your local collection point or recycling centre. Please help protect the environment in which we all live.

All technical data and appearances are subject to change without notice. All information was correct at the time of going to press. Musikhaus Kirstein GmbH does not guarantee the accuracy or completeness of the descriptions, photographs or statements contained in this manual. Printed colours and specifications may differ slightly from the product. Musikhaus Kirstein GmbH products are only sold through authorised distributors. Distributors and dealers are not representatives of Musikhaus Kirstein GmbH and are not authorised to legally bind Musikhaus Kirstein GmbH in any way.

** KIRSTEIN.de**

**Kirstein Music House GmbH  
Bernbeurener Str. 11  
86956 Schongau - Germany  
Phone: 0049-8861-909494-0  
Fax / Fax: 0049-8861-909494-19**



## Classic Cantabile AP-30 Active Monitor

ArtNo. : 00011178



## Operating instructions

Version: 02.2021

© 2021

These operating instructions are protected by copyright. Reproduction of these operating instructions, even in part, is only permitted with the permission of Musikhaus Kirstein GmbH. The same applies to the reproduction or copying of images, even in modified form.

## **Content**

<b>Detailed safety instructions:</b> .....	<b>2</b>
<b>Using the Active Monitor</b> .....	<b>3</b>
<b>Controls:</b> .....	<b>4</b>
<b>Connections:</b> .....	<b>5</b>
<b>WEEE Declaration (Waste of Electrical and Electronic Equipment) .....</b>	<b>6</b>

Thank you for purchasing this Classic Cantabile Active Monitor.  
To ensure that you are completely satisfied with the item, please read carefully and understand this owner's manual before using our product. Keep these operating instructions in a safe place. The operating instructions must be passed on to all subsequent users.



Follow the operating instructions!



The signal word **WARNING** indicates hazards that can lead to serious injuries if no precautionary measures are taken.



The signal word **NOTE** indicates general precautions to be observed when handling the product.



Images and screen representations in these operating instructions may differ slightly from the appearance of the actual product, as long as this does not have a negative impact on the technical characteristics and safety of the product.



All person-related formulations in these operating instructions are to be regarded as gender-neutral.

These operating instructions apply to persons who have been supervised or instructed in the operation of the appliance by a person responsible for their safety and who have demonstrated their ability to handle the appliance.



**Children should be supervised to ensure that they do not play with the appliance.  
Do not leave children unattended.**

All information in these operating instructions has been checked to the best of our knowledge and belief. However, neither the author nor the publisher can be held liable for any damage in connection with the use of these operating instructions.

Other product, brand and company names mentioned in this document may be the trademarks of their respective owners. Compliance with all applicable copyright laws is the responsibility of the user of this document.

## Detailed safety instructions:

- Read these instructions.
- Keep these instructions in a safe place.
- Heed all warnings. Follow all instructions.
- Do not use this appliance near water.
- Clean the unit only with a dry cloth.
- Do not block any ventilation openings.
- Do not install near any heat sources such as radiators, heat registers, stoves, or other apparatus that produce heat.
- Do not step on the cable and avoid pinching it, especially at the cable plug, the socket and the cable exit from the appliance.
- Use only stands, tripods, brackets or tables specified by the manufacturer or sold with the unit. Handle with care to avoid injury.
- Pay attention to the volume! Listening at too high a volume level can permanently damage your hearing.
- Disconnect this unit from the power supply during thunderstorms or when not in use for long periods of time.
- Contact qualified service personnel for all repair/maintenance work. Do not open the unit or the housing without authorisation. Servicing is required when the apparatus has been damaged in any way, such as power-supply cord or plug is damaged, liquid has been spilled or objects have fallen into the apparatus, the apparatus has been exposed to rain or moisture, does not operate normally, or has been dropped.

## Specifications:

**Power supply:** AC 120V~, 60 Hz

**Power:** 40W

**Weight:** 15kg

**Dimensions:** 351x345x367mm

## Use of the Active Monitor

### Installation place

Do not expose your device to the following conditions to avoid deformation, discolouration or more serious damage:

- Direct sunlight
- Too high temperatures (near a heat source or in a car exposed to direct sunlight).
- Humidity

### Operation and transport

Do not apply excessive force to the rotary joints, connections or other parts of the box for use.

Always pull the cables out of the socket by the plug and not by pulling on the cable. Disconnect the cables from all sockets before moving the product.

Dropping the unit, bumping it or placing heavy objects on it may result in damage to the unit. In this case, scratches or other more serious damage may also occur.

### Electronic noise

This product contains digital circuitry and may occasionally interfere with radio or television equipment if placed too close to it. If such interference occurs, move the speaker further away from the affected equipment.

### Cleaning

Clean the instrument with a dry, lint-free cloth. A slightly damp cloth can remove stubborn dirt from the instrument.

Do not use chemical cleaning agents containing alcohol or thinner.

Do not place vinyl objects on the unit.

### Switch off the unit before connecting it to the power supply

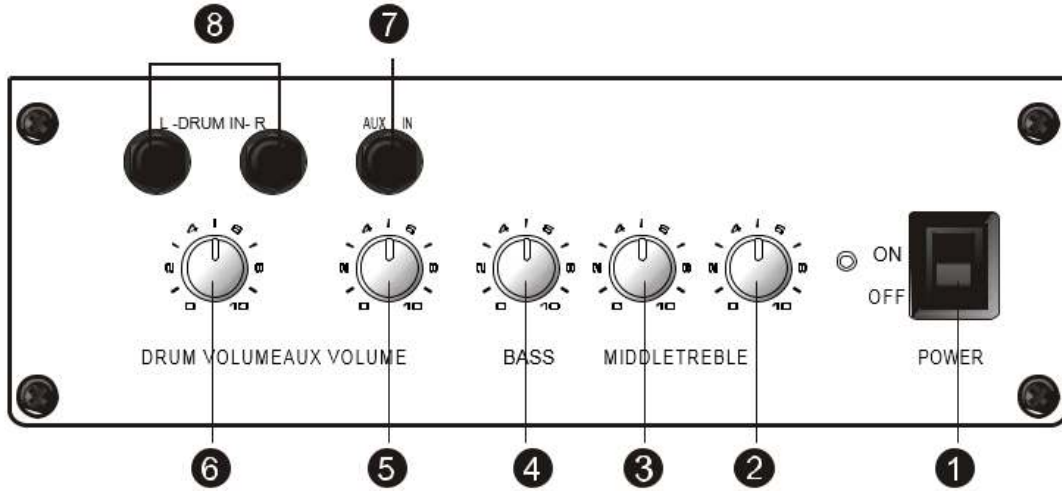
To avoid damage to your unit and connected instruments, switch off all connected equipment before connecting or disconnecting power.

### Energy supply

Switch the "Power" button to "OFF" when you are not using the unit.

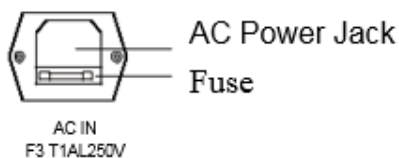
**Controls:**

**Front**



1. "Power" button - Switch the unit on or off
2. "Treble" knob - Allows you to adjust the treble in the mix
3. "Middle" knob - Regulate the mids in the mix
4. "Bass" knob - This can be used to raise or lower the bass in the mix
5. AUX Volume Knob - Use this knob to adjust the output volume of the external audio signal.
6. "Drum Volume" knob - Use this knob to regulate the output volume of the connected instrument.
7. AUX IN socket - input socket for connecting external audio equipment
8. Drum IN socket (left and right) - input socket for digital instruments such as e-drums

**Back cover**

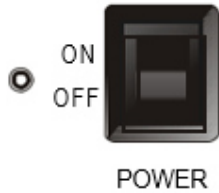


If the power supply does not match the requirements of the amplifier, the electrical fuse may be damaged.

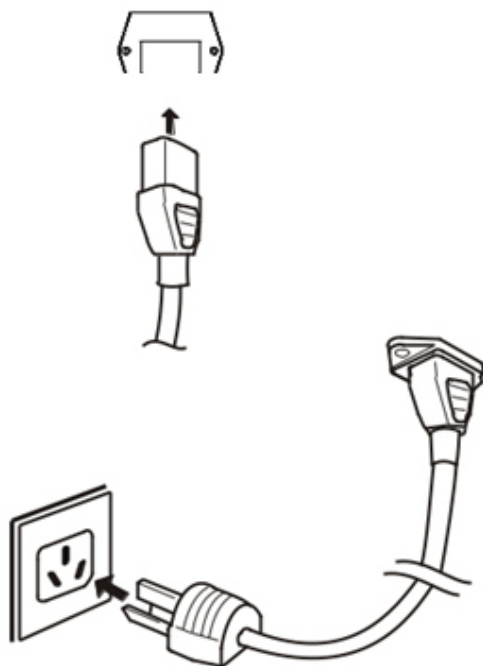
If the amplifier does not operate normally, have this fuse checked.

**Connections:**

**Connecting the power cable**



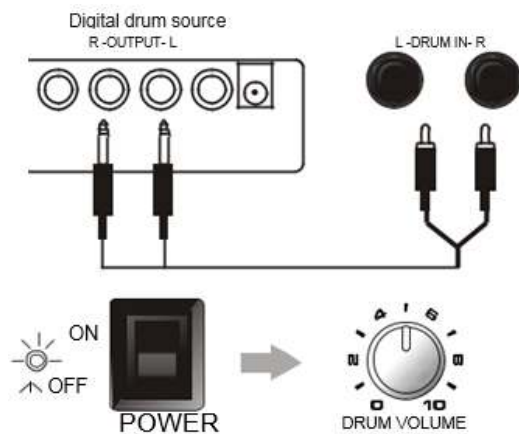
Make sure that the amplifier is switched off while connecting or disconnecting the unit from the power source.



Connect the power cable to the power input socket on the back of the box.

Plug the power cable into the socket.

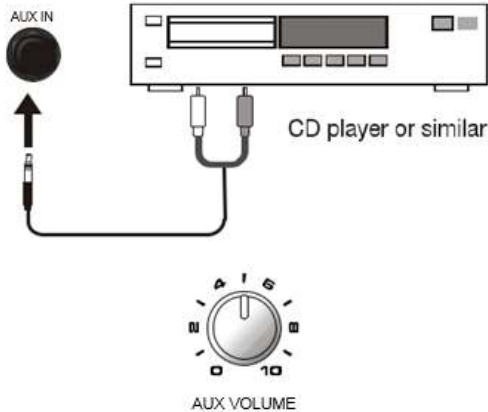
**Connecting the Drum IN socket**



Connect your digital drum set via audio cable to the Drum IN socket of the amplifier while it is switched off.

The volume of the digital drum set can be changed by the "Drum Volume" control.

## AUX IN socket



Connect your external audio device (e.g. MP3 player, mobile phone, etc.) to the AUX IN socket to play your favourite songs parallel to the drum kit sound.

The volume of the external audio device can be changed using the AUX volume control.

## WEEE Declaration (Waste of Electrical and Electronic Equipment)

Your product has been designed and manufactured using high quality materials and components that are recyclable and reusable. The symbol means that your product must be disposed of separately from household waste at the end of its life. Dispose of this appliance at your local collection point or recycling centre. Please help protect the environment in which we all live.

All technical data and appearances are subject to change without notice. All information was correct at the time of going to press. Musikhaus Kirstein GmbH does not guarantee the accuracy or completeness of the descriptions, photographs or statements contained in this manual. Printed colours and specifications may differ slightly from the product. Musikhaus Kirstein GmbH products are only sold through authorised distributors. Distributors and dealers are not representatives of Musikhaus Kirstein GmbH and are not authorised to legally bind Musikhaus Kirstein GmbH in any way.

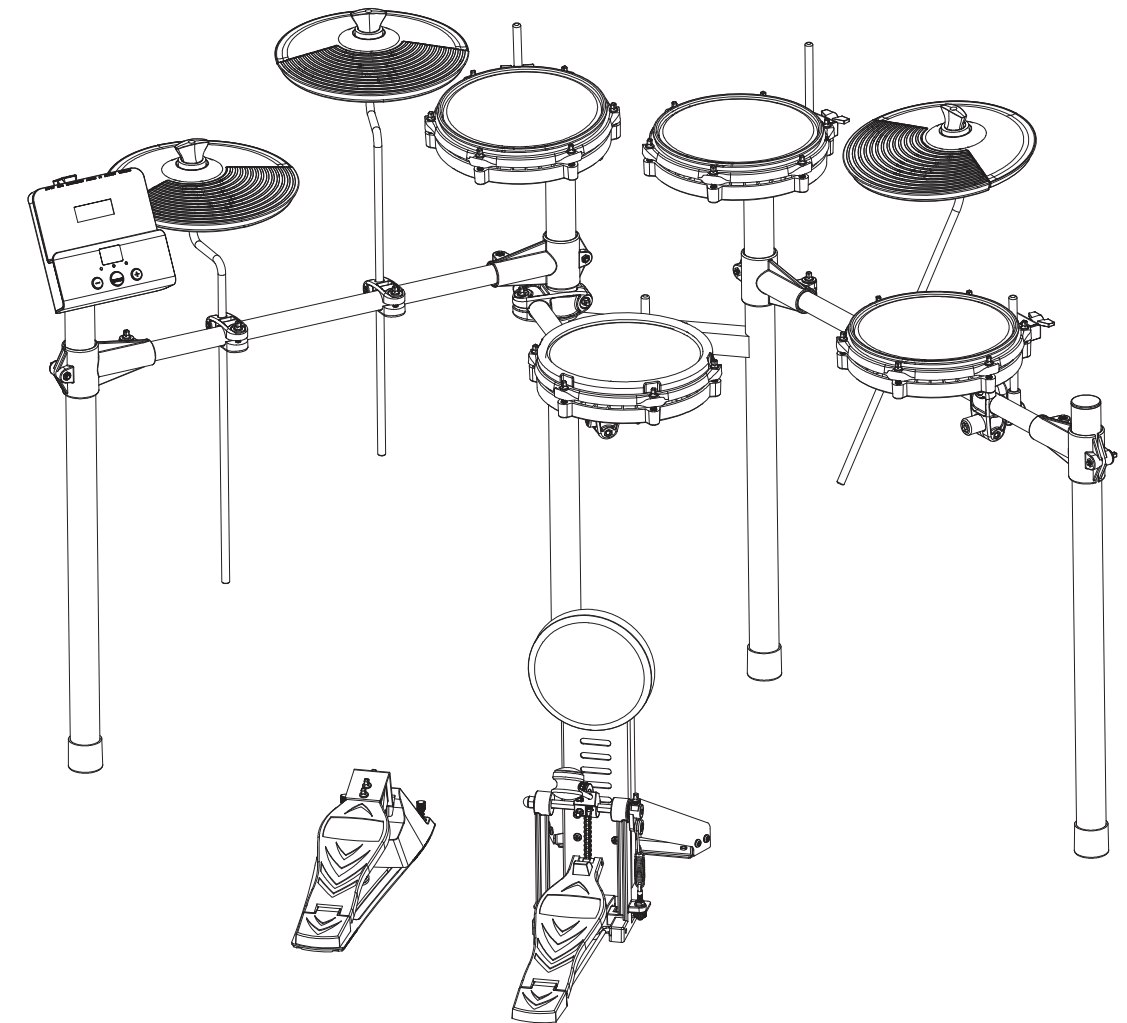
 **KIRSTEIN.de**

**Musikhaus Kirstein GmbH**  
**Bernbeurener Str. 11**  
**86956 Schongau - Germany**  
**Phone: 0049-8861-909494-0**  
**Fax / Fax: 0049-8861-909494-19**



# Benutzerhandbuch

## NUX Drum-System **DM-110** DIGITALES DRUM-KIT



### CE-Kennzeichnung für harmonisierte europäische Normen

Die auf den Stromversorgungsprodukten unseres Unternehmens angebrachte CE-Kennzeichnung entspricht vollumfänglich den harmonisierten Normen EN 55032:2015/AC:2016, EN 55035:2017, EN 61000-3-2:2014 und EN 61000-3-3:2013 gemäß der Richtlinie 2014/30/EU des Europäischen Rates zur elektromagnetischen Verträglichkeit.

©Cherub Technology Co., Ltd.

Alle Rechte vorbehalten. Kein Teil dieser Publikation darf ohne vorherige schriftliche Genehmigung der Cherub Technology Co. Ltd. in irgendeiner Form oder mit irgendwelchen Mitteln – elektronisch, mechanisch, durch Fotokopie, Aufzeichnung oder auf andere Weise – vervielfältigt, in einem Abrufsystem gespeichert oder übertragen werden.

**NUX**  
Cherub Technology Co., Ltd.  
[www.nuxaudio.com](http://www.nuxaudio.com)

# SICHERER BETRIEB DES GERÄTS

## ANWEISUNGEN ZUR VERHÜTUNG VON FEUER, STROMSCHLÄGEN ODER VERLETZUNGEN DES ANWENDERS

### Über die Anmerkungen ⚠️ **WARNUNG** und ⚠️ **VORSICHT**

#### ⚠️ **WARNUNG**

Kennzeichnet Anweisungen, die den Benutzer vor der Gefahr von Tod oder schweren Verletzungen bei unsachgemäßer Verwendung des Geräts warnen sollen.

#### ⚠️ **VORSICHT**

Kennzeichnet Anweisungen, die den Benutzer auf die Gefahr von Verletzungen oder Sachschäden bei unsachgemäßer Verwendung des Geräts hinweisen  
\* Unter Sachschäden versteht man Schäden oder andere Beeinträchtigungen, die am Wohnraum, der Einrichtung oder auch an Haustieren entstehen können.

## BEACHTEN SIE IMMER FOLGENDES

### ⚠️ **WARNUNG**

- Bevor Sie dieses Gerät verwenden, lesen Sie bitte die folgenden Anweisungen und die Bedienungsanleitung durch.
- Öffnen Sie das Gerät oder das Netzteil nicht (und nehmen Sie keine Veränderungen daran vor)
- Versuchen Sie nicht, das Gerät zu reparieren oder Teile auszutauschen (es sei denn, dieses Handbuch enthält spezielle Anweisungen, die Sie dazu auffordern). Wenden Sie sich bei allen Wartungsarbeiten an Ihren Händler oder das nächstgelegene NUX-Service-Center.
- Verwenden oder lagern Sie das Gerät niemals an Orten, die:
  - extremen Temperaturen ausgesetzt sind (z. B. direkte Sonneneinstrahlung in einem geschlossenen Fahrzeug, in der Nähe eines Heizungsrohrs, auf einem Wärme erzeugenden Gerät) oder
  - feucht sind (z. B. in Bädern, Waschräumen, auf nassen Böden); oder
  - nass sind; oder
  - Regen ausgesetzt sind; oder
  - staubig sind; oder
  - starken Vibrationen ausgesetzt sind.
- Dieses Gerät kann mit einer Halterung auf einem Ständer installiert werden.
- Wenn Sie das Gerät mit einer Halterung auf einem Ständer montieren, darf der Ständer nicht instabil oder schief stehen, sondern muss eben und stabil aufgestellt sein. Auch ohne Ständer muss das Gerät an einem stabilen Ort aufgestellt werden.

### ⚠️ **WARNUNG**

- Verwenden Sie in jedem Fall das mit dem Gerät mitgelieferte Netzteil. Vergewissern Sie sich außerdem, dass die Netzspannung mit der auf dem Gehäuse des Netzteils angegebenen Eingangsspannung übereinstimmt. Andere Netzteile haben möglicherweise eine andere Polarität oder sind für eine andere Spannung ausgelegt, so dass ihr Einsatz zu Schäden, Fehlfunktionen oder Stromschlägen führen kann.
- Verdrehen oder biegen Sie das Netzkabel nicht übermäßig und stellen Sie keine schweren Gegenstände darauf. Andernfalls kann das Kabel beschädigt werden, was zu Unterbrechungen und Kurzschlüssen führen kann. Durch beschädigte Kabel kann es zu Bränden und Kurzschlüssen kommen!
- Dieses Gerät kann sowohl im Stand-Alone-Modus als auch im Betrieb mit einem Verstärker, Kopfhörer oder Lautsprecher eine Lautstärke erzeugen, die zu dauerhaften Hörschäden führt. Betreiben Sie dieses Gerät nicht über einen längeren Zeitraum mit einer zu hohen oder unangenehmen Lautstärke. Wenn Sie merken, dass Ihr Hörvermögen nachlässt oder Sie ein Klingeln in den Ohren hören, verwenden Sie das Gerät nicht weiter und wenden Sie sich an einen HNO-Arzt.
- Achten Sie darauf, dass keine Gegenstände (z. B. brennbares Material, Münzen, Stecknadeln) oder Flüssigkeiten jeglicher Art (Wasser, Softdrinks usw.) in das Gerät eindringen können.

### ⚠️ **WARNUNG**

- Schalten Sie das Gerät sofort aus, ziehen Sie das Netzteil aus der Steckdose und wenden Sie sich an Ihren Händler oder das nächstgelegene NUX-Service-Center.
  - Wenn das Netzteil oder Netzkabel beschädigt ist; oder
  - Wenn Rauch entsteht oder ein ungewöhnlicher Geruch auftritt.
  - Wenn Gegenstände oder Flüssigkeiten ins Geräteinnere gelangt sind; oder
  - Wenn das Gerät Regen ausgesetzt war (oder anderweitig nass geworden ist); oder
  - Wenn das Gerät nicht ordnungsgemäß funktioniert oder sich im Betrieb deutlich anders verhält.
- In Haushalten mit kleinen Kindern sollte ein Erwachsener die Aufsicht übernehmen, bis das Kind in der Lage ist, alle für den sicheren Betrieb des Geräts erforderlichen Regeln zu befolgen.
- Schützen Sie das Gerät vor starken Erschütterungen. (Lassen Sie es nicht fallen!)
- Vermeiden Sie es, das Netzkabel des Geräts an einer Steckdose anzuschließen, an der bereits eine unangemessene Anzahl anderer Geräte angeschlossen ist. Seien Sie besonders vorsichtig bei der Verwendung von Verlängerungskabeln: Die Gesamtleistung aller Geräte, die Sie an die Steckdose des Verlängerungskabels angeschlossen haben, darf niemals die Nennleistung (Watt/Ampere) des Verlängerungskabels überschreiten. Eine zu hohe Last kann dazu führen, dass sich die Isolierung des Kabels erhitzt und schließlich schmilzt.
- Bevor Sie das Gerät im Ausland verwenden, wenden Sie sich an Ihren Händler oder das nächste NUX-Service-Center.

### ⚠️ **VORSICHT**

- Das Gerät und das Netzteil sollten so platziert werden, dass sie ausreichend belüftet werden.
- Fassen Sie immer nur den Anschlussstecker oder das Gehäuse des Netzteils an, wenn Sie das Gerät in eine Steckdose einstecken oder abziehen.
- Jede Staubansammlung zwischen dem Netzteil und der Steckdose kann zu einer schlechten Isolierung führen und einen Brand auslösen. Wischen Sie den Staub regelmäßig mit einem trockenen Tuch ab. Ziehen Sie außerdem den Netzstecker aus der Steckdose, wenn Sie das Gerät längere Zeit nicht benutzen wollen.
- Versuchen Sie zu verhindern, dass sich Kabel und Leitungen verheddern. Außerdem sollten alle Kabel und Leitungen so verlegt werden, dass sie für Kinder unerschwingbar sind.
- Steigen Sie niemals auf das Gerät und stellen Sie keine schweren Gegenstände darauf ab.
- Fassen Sie das Gehäuse des Netzteils oder seinen Ausgangsstecker niemals mit nassen Händen an, wenn Sie das Gerät an eine Steckdose anschließen oder von ihr abziehen.
- Wenn Sie das Gerät transportieren müssen, beachten Sie bitte die unten aufgeführten Vorsichtsmaßnahmen. Achten Sie auf einen festen Griff, um sich selbst vor Verletzungen und das Instrument vor Beschädigungen zu schützen.
  - Vergewissern Sie sich, dass sich die Halterung, mit der das Gerät am Ständer befestigt ist, nicht gelöst hat. Ziehen Sie sie wieder fest an, wenn sie sich gelockert hat
  - Ziehen Sie das Netzkabel ab.
  - Trennen Sie alle Kabel von externen Geräten ab.
- Bevor Sie das Gerät reinigen, schalten Sie es aus und ziehen Sie das Netzteil aus der Steckdose.
- Wenn in der Nähe ein Gewitter droht, ziehen Sie das Netzteil aus der Steckdose.
- Wenn Sie Sicherungsschrauben entfernen, müssen Sie diese an einem sicheren Ort außerhalb der Reichweite von Kindern aufbewahren, damit sie nicht versehentlich verschluckt werden können.

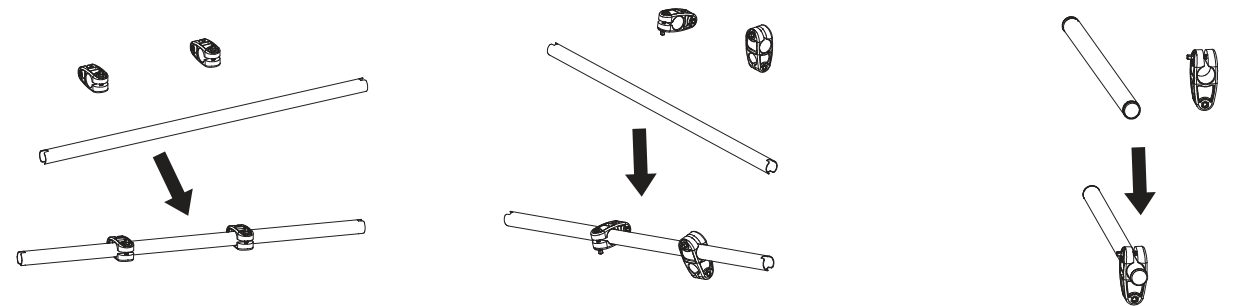
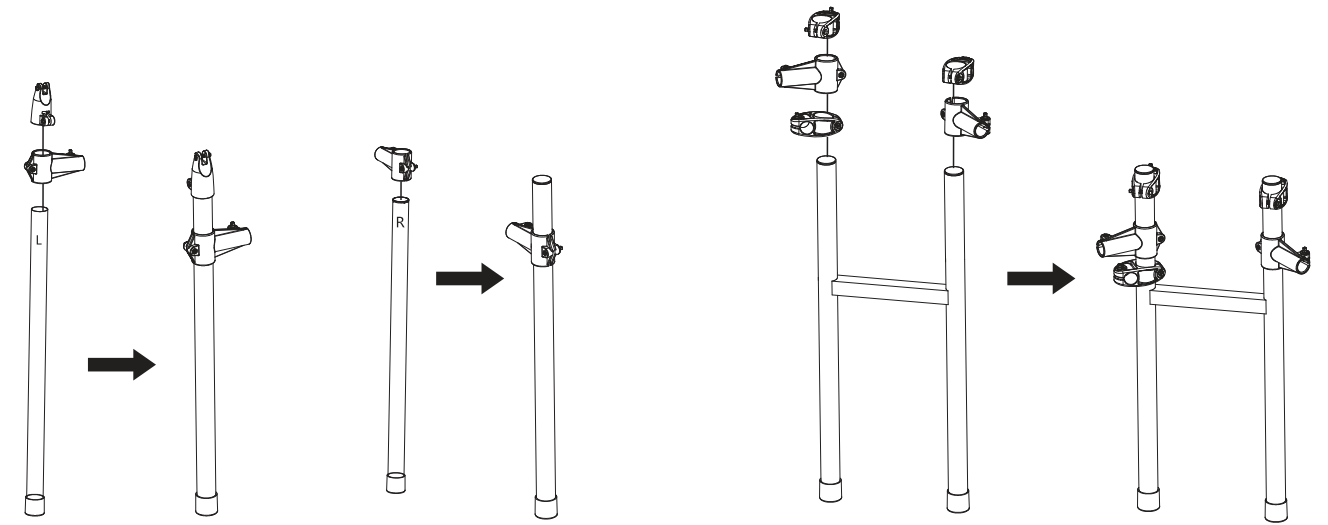
# INHALT

Kurzanleitung zur Installation.....	04
Drum-Komponenten.....	07
Bedienoberfläche.....	08
Audio-Verkabelung.....	09
Bereit zum Spielen.....	10
Bedienung.....	13
Bedienung des Drum-Kits.....	13
APP (Drum Touch).....	13
TRRS-Aufnahme.....	13
Reset.....	13
MIDI-Liste.....	14
Spezifikationen.....	14

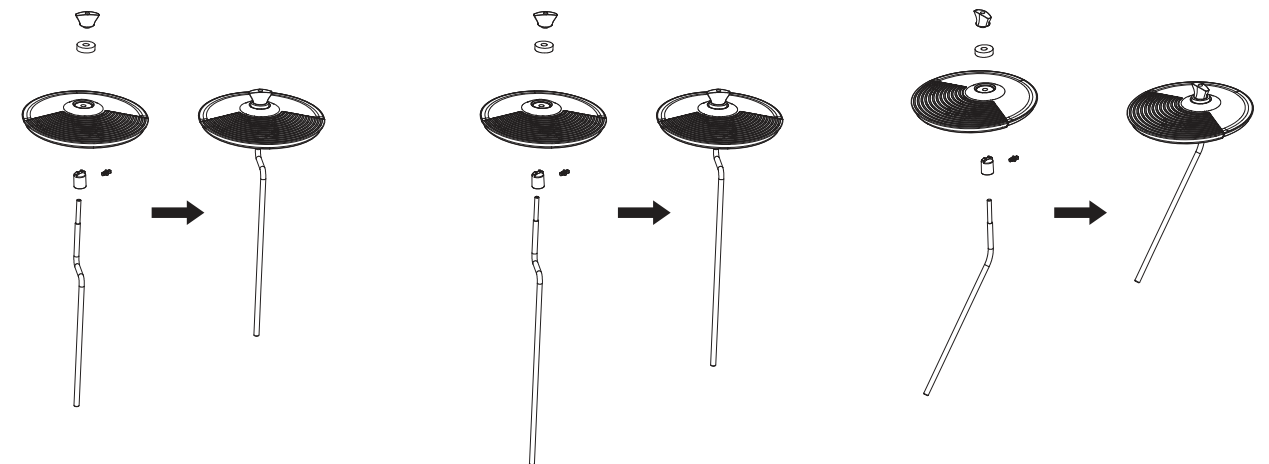
# KURZANLEITUNG ZUR INSTALLATION

## Installation

1. Verbinden Sie bitte alle Montagekomponenten und -halterungen für einen stabilen Aufbau.



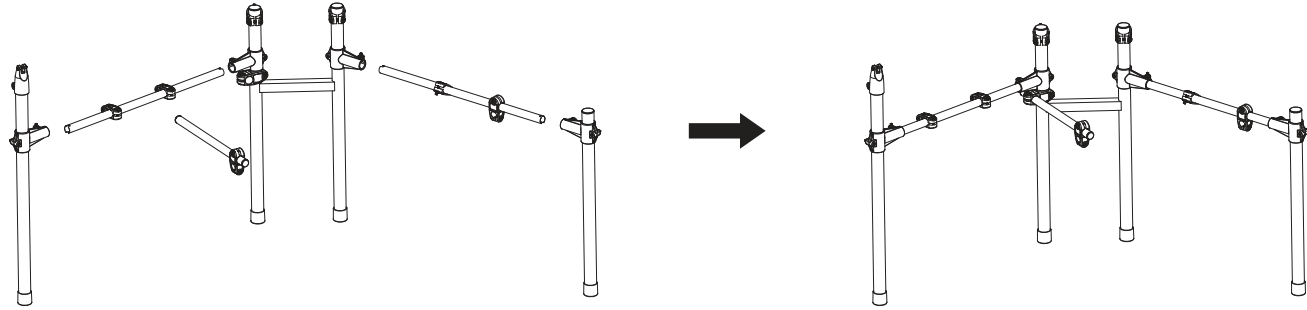
2. Befestigen Sie die Beckenmutter, die Filzscheibe und die Beckenhalterung am Becken.



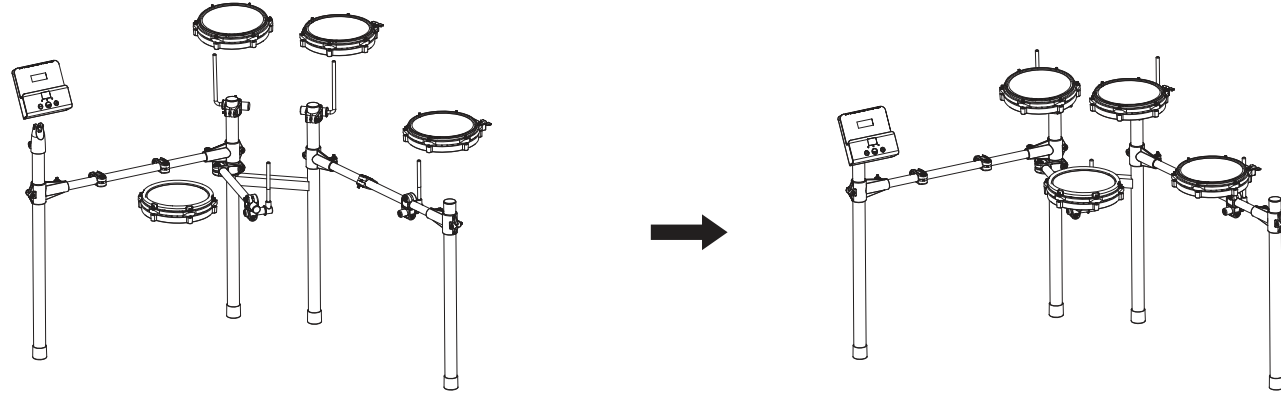
# KURZANLEITUNG ZUR INSTALLATION

## Darstellung

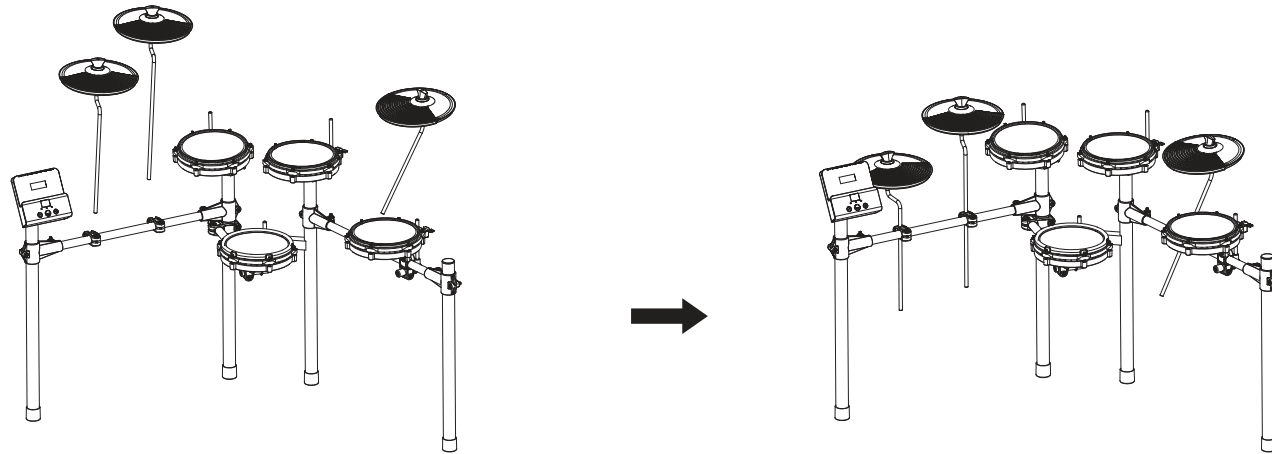
3. Installieren Sie das Drum-Rack.



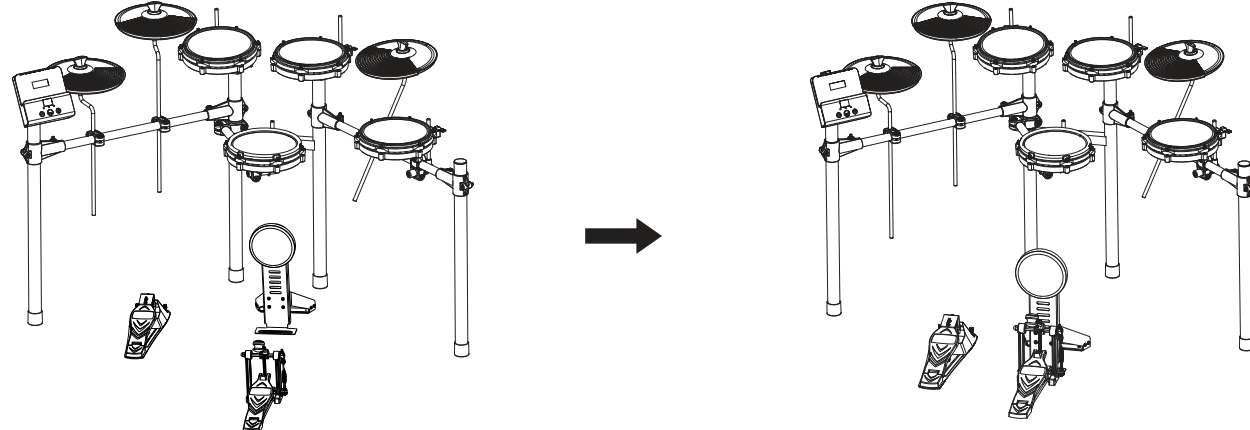
4. Installieren Sie die Drumpads und das Soundmodul.



5. Installieren Sie die Drum-Becken.



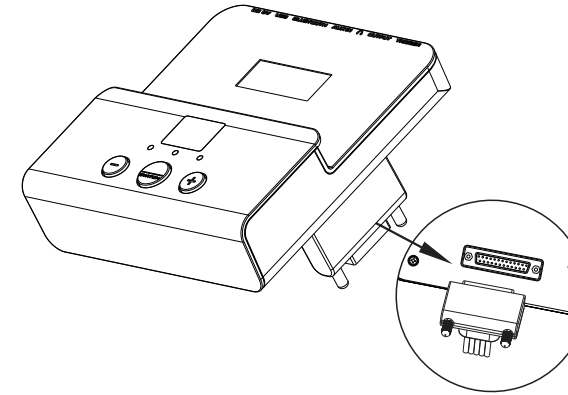
6. Installieren Sie das Hi-Hat-Pedal, die Kick und das Kick-Pedal.



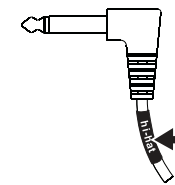
# KURZANLEITUNG ZUR INSTALLATION

## Drum-Verkabelung

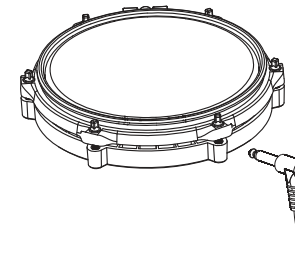
1. Schließen Sie das Kabel wie in der Abbildung dargestellt am Soundmodul an. Stecken Sie den Stecker vollständig in die Buchse und drehen Sie dann die Rändelschrauben fest, um den Anschluss zu fixieren.



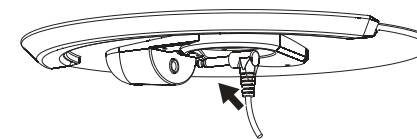
2. Auf den Kabeln ist markiert, an welches Pad sie angeschlossen werden müssen. Schließen Sie das Kabel wie in der Abbildung dargestellt an der Ausgangsbuchse jedes Pads an.



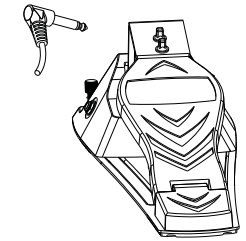
Schließen Sie das Drum-Pad an:



Schließen Sie das Becken-Pad an:

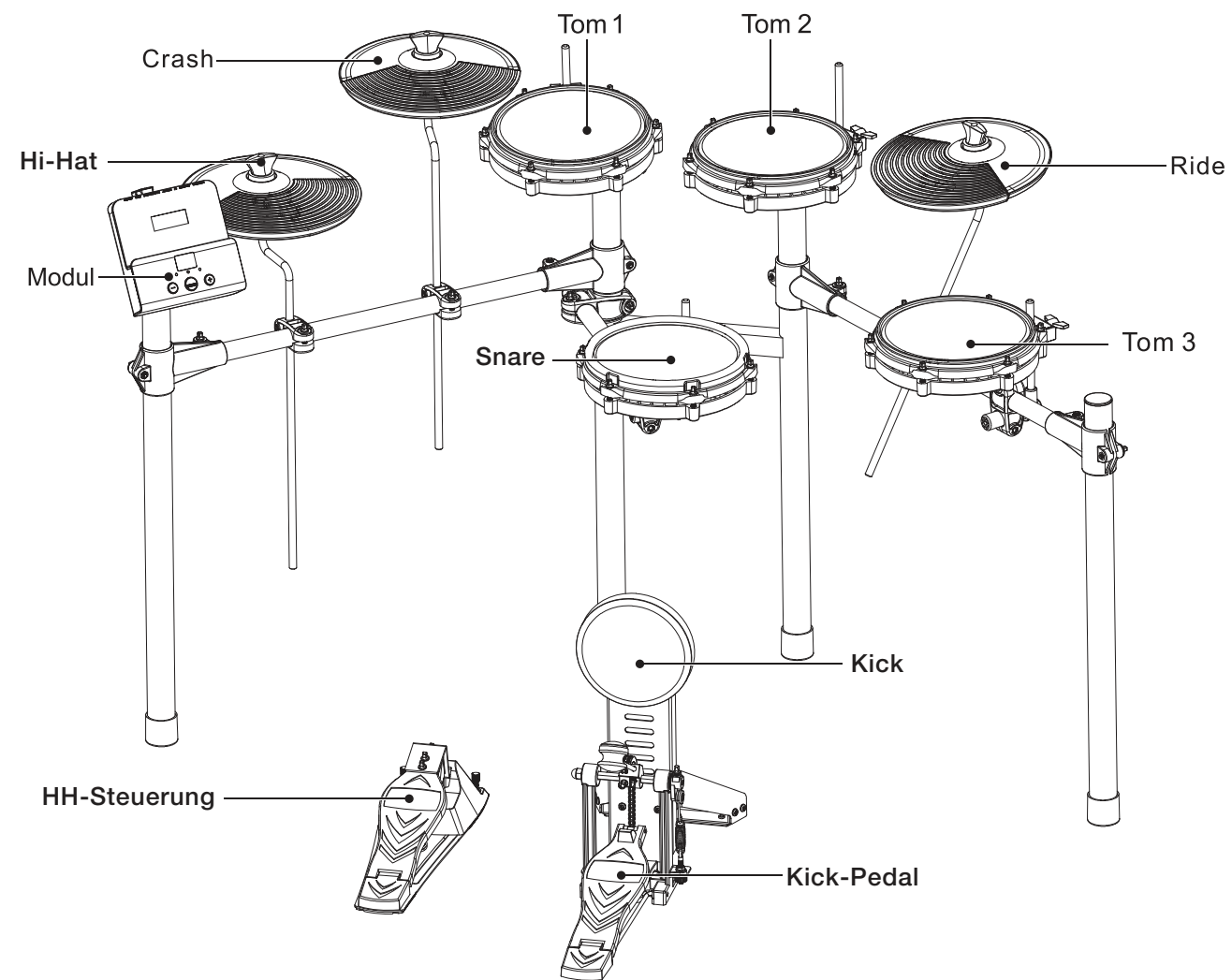


3. Schließen Sie die HH-Steuerung und Kick an.



**Hinweis:** Um Fehlfunktionen und Gerätefehler zu vermeiden, regeln Sie die Lautstärke bitte immer herunter und schalten Sie alle Geräte aus, bevor Sie die Verkabelung verändern.

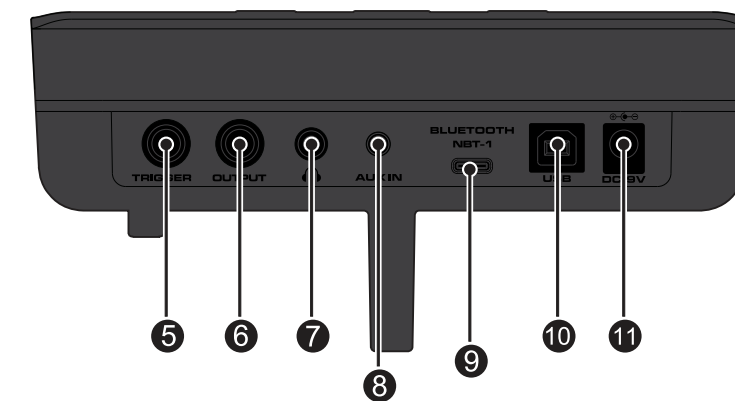
# DRUM-KOMPONENTEN



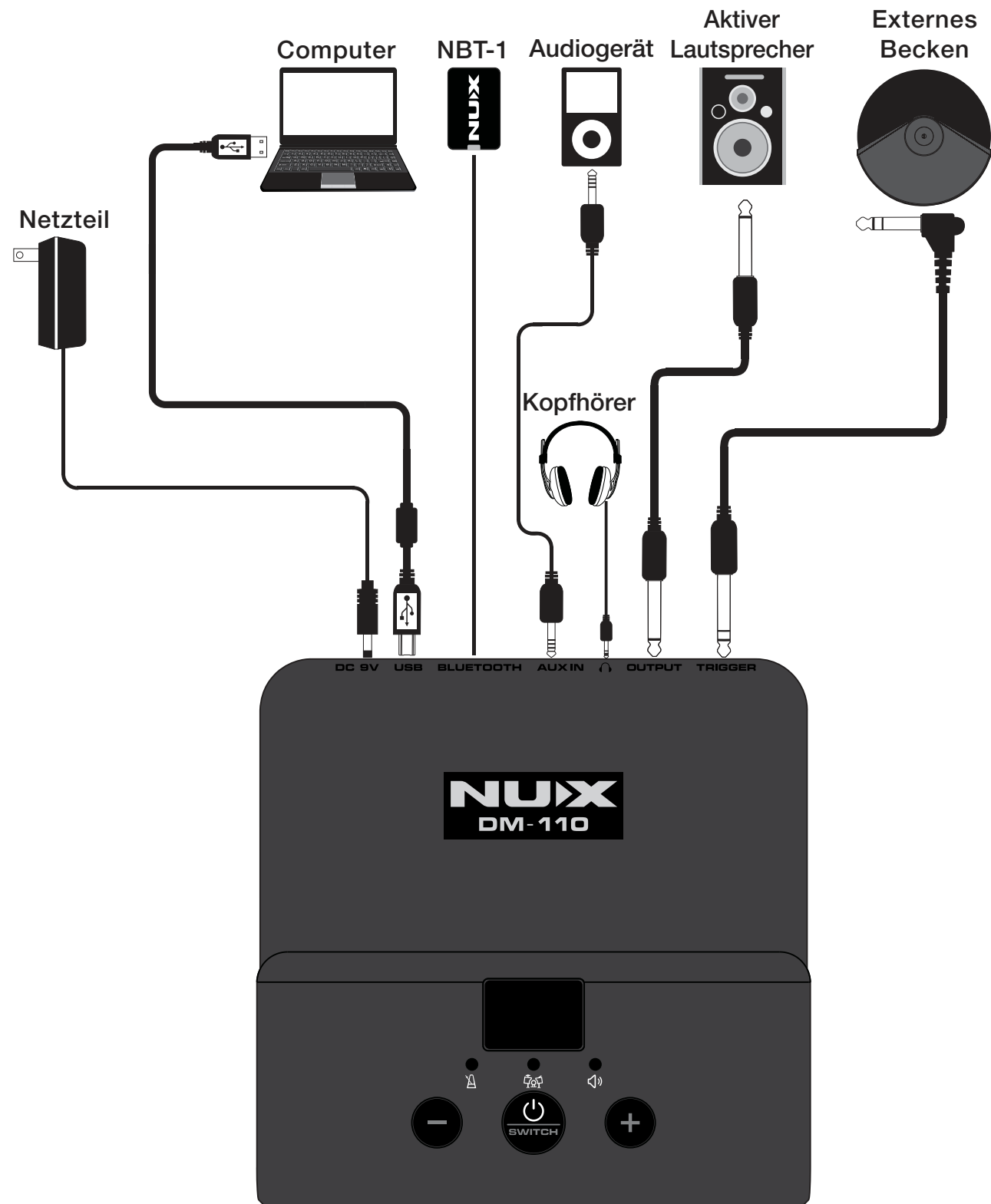
# BEDIENOBERFLÄCHE



1. Display
2. Bedientaste
3. Power-/Switch-Taste
4. Bedientaste



- |                          |  |
|--------------------------|--|
| 5. Trigger-Eingang       | 9. Eingang für NUX-BLUETOOTH-Modul NBT-1 |
| 6. Ausgangsbuchse (Mono) | 10. USB-B                                |
| 7. Kopfhörerausgang      | 11. Stromanschluss DC-9V                 |
| 8. AUX-Eingang           |  |



**Hinweis:** Um Fehlfunktionen oder Schäden an diesem Gerät zu vermeiden, regeln Sie die Lautstärke bitte auf ein Minimum herunter und schalten Sie das Gerät aus, bevor Sie es anschließend in Betrieb nehmen oder mit anderen Geräten verbinden.

## \*Einschalten

1. Stellen Sie die Ausgangslautstärke des Ausgabegeräts auf den Minimalpegel ein.
2. Schalten Sie das DM-110 ein.



**Hinweis:** Es ist normal, dass aus des angeschlossenen Lautsprechers beim Einschalten ein leises Geräusch zu hören ist. Das ist ein normales Phänomen beim Einschalten.

3. Stellen Sie die gewünschte Lautstärke ein, während Sie die Drum-Pads und Becken anschlagen oder heben Sie die Ausgangslautstärke des angeschlossenen Lautsprechers an.

## \*Ausschalten

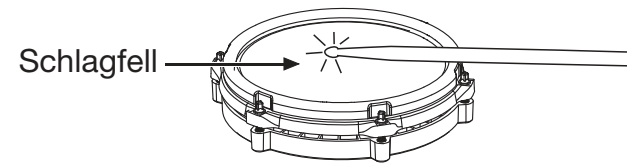
1. Stellen Sie die Ausgangslautstärke des Ausgabegeräts auf den Minimalpegel ein.
2. Schalten Sie des angeschlossenen Lautsprechers aus.
3. Schalten Sie das DM-110 aus.



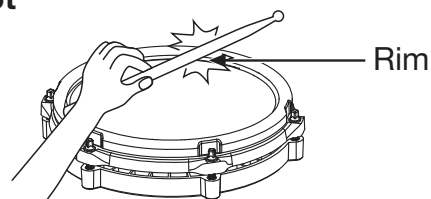
# BEREIT ZUM SPIELEN

## \*Snare

### Anschlagen des Schlagfells

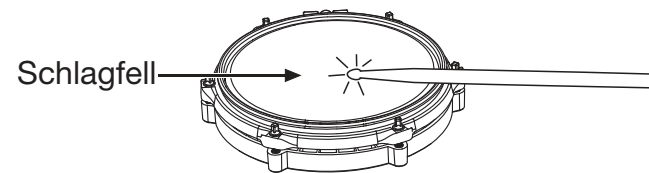


### Rim-Shot



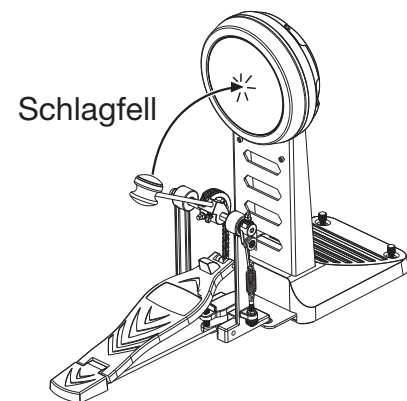
## \*Tom

### Anschlagen des Schlagfells



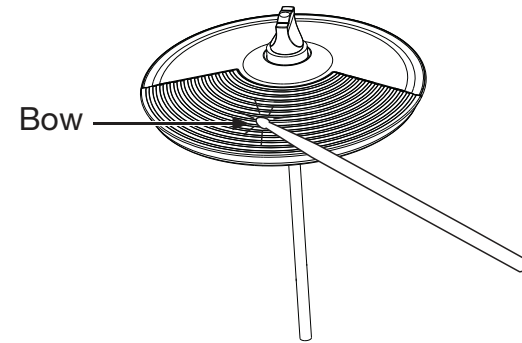
## \*Kick

### Anschlagen des Drum-Schlagfells

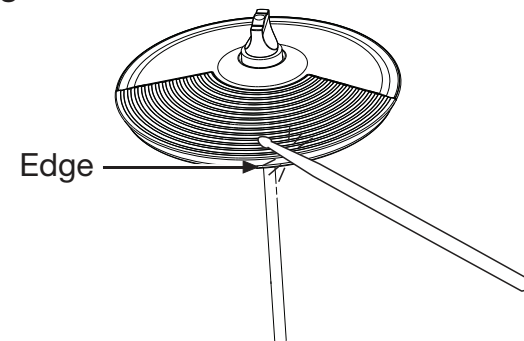


## \*Crash/ride

### Bow Shot

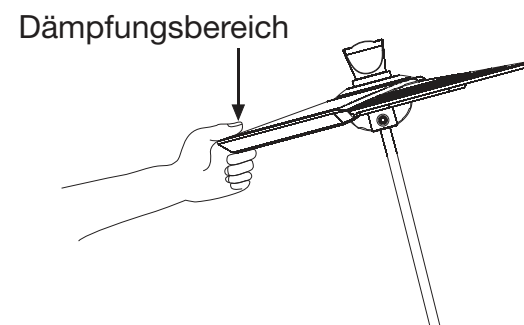


### Edge Shot



### Abdämpfen eines Beckens

Wenn Sie den Beckenrand unmittelbar nach dem Anschlagen mit der Hand abdämpfen, wird der Klang wie bei einem echten Becken effektiv gedämpft oder abgestoppt. Diese Dämpfungsfunktion ist so angelegt, dass sie nur dann arbeitet, wenn Sie das Becken in einem bestimmten Bereich anfassen, was eine realistische Kontrolle über den erzeugten Klang ermöglicht.



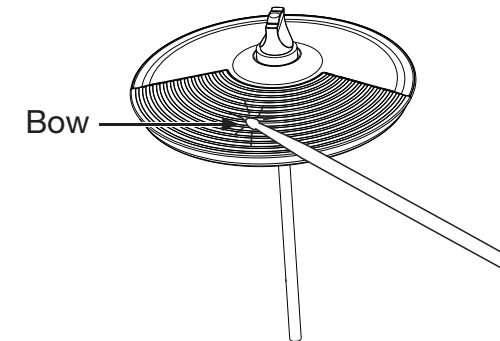
# BEREIT ZUM SPIELEN

## \*Hi-Hat

### Open/Closed

Der Klang der Hi-Hat variiert zwischen offener und geschlossener Position, beeinflusst durch den Druck auf das Hi-Hat-Pedal und die Interaktion mit der Hi-Hat-Kante.

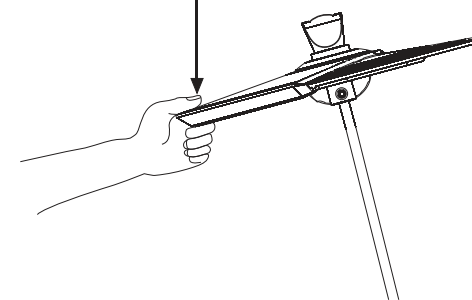
### Bow Shot



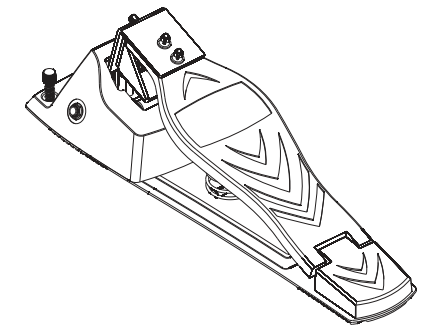
### Abdämpfen eines Beckens

Wenn Sie den Beckenrand unmittelbar nach dem Anschlagen mit der Hand abdämpfen, wird der Klang wie bei einem echten Becken effektiv gedämpft oder abgestoppt. Diese Dämpfungsfunktion ist so angelegt, dass sie nur dann arbeitet, wenn Sie das Becken in einem bestimmten Bereich anfassen, was eine realistische Kontrolle über den erzeugten Klang ermöglicht.

### Dämpfungsbereich



## \*HH-Steuerung



### Offene Hi-Hat

Schlagen Sie das Hi-Hat an, ohne das Pedal zu drücken.

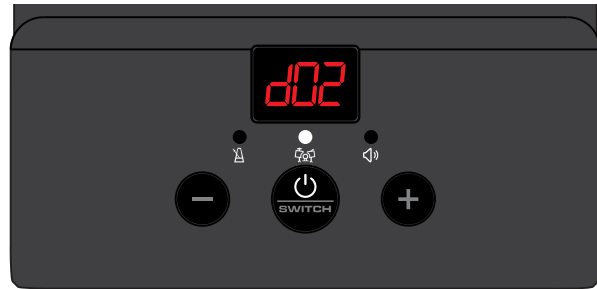
### Geschlossene Hi-Hat

Schlagen Sie das Hi-Hat bei gedrücktem Pedal an.

## \* Bedienung des Drum-Kits

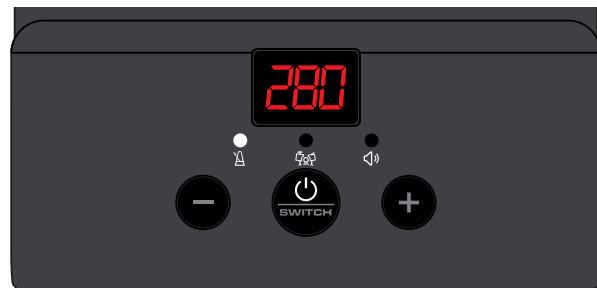
### Drum-Kit

Drücken Sie die Power/Switch-Taste, um den Drum-Kit-Modus zu aktivieren: Die mittlere LED leuchtet nun (wie in der Abbildung dargestellt). Drücken Sie die Tasten „-“ und „+“, um verschiedene Drum-Kit-Sounds auszuwählen.



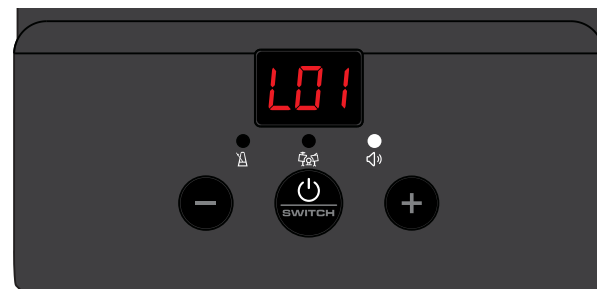
### Metronom

Drücken Sie die Power/Switch-Taste, um den Metronom-Modus zu aktivieren: Die linke LED leuchtet nun (wie in der Abbildung dargestellt). Drücken Sie die Tasten „-“ und „+“, um das Metronom-Tempo einzustellen. Um das Metronom auszuschalten, drücken Sie die Power/Switch-Taste erneut.



### Ausgangslautstärke

Drücken Sie die Power/Switch-Taste, um den Volume-Modus zu aktivieren: Die rechte LED leuchtet nun (wie in der Abbildung dargestellt). Drücken Sie die Tasten „-“ und „+“, um die Ausgangslautstärke einzustellen.



## \* APP (Drum Touch)

Nachdem Sie die App heruntergeladen, installiert und eine Verbindung zwischen Ihrem E-Drum-Kit und Ihrem Smartphone oder Tablet hergestellt haben, können Sie das E-Drum-Kit über die App steuern.



Scannen Sie den QR-Code, um die DM-110-App herunterzuladen.



\*Eine ausführliche Anleitung zur Verwendung von Drum Touch und seinen Funktionen finden Sie im „Drum Touch User Guide“ auf unserer offiziellen Website: [www.nuxaudio.com](http://www.nuxaudio.com)

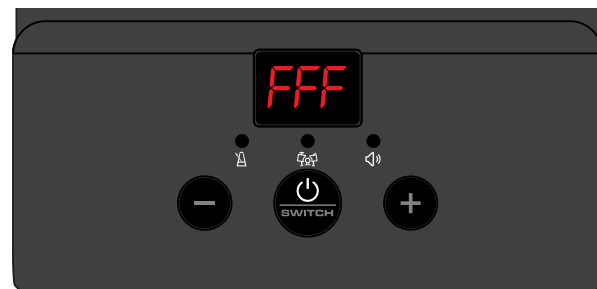
## \* TRRS-Aufnahme

1. Verwenden Sie ein 3,5 mm TRRS-Miniklinkenkabel, um die Buchse AUX IN des DM-110 mit Ihrem Mobiltelefon oder Tablet zu verbinden.
2. Öffnen Sie eine Aufnahme-App (z. B. die Videokamera) auf Ihrem Mobiltelefon oder Tablet. Nachdem Sie die Aufnahmetaste gedrückt haben, beginnen Sie mit dem Spielen. Das Audiosignal wird auf Ihrem Gerät aufgezeichnet.

**\*Hinweis:** Bitte verwenden Sie für die TRRS-Aufnahme in jedem Fall ein 3,5 mm TRRS-Miniklinkenkabel: Andernfalls wird das Audiosignal eventuell nicht auf Ihrem Mobiltelefon/Tablet aufgezeichnet.

## \* Reset

Halten Sie in ausgeschaltetem Zustand die Tasten „-“  und „Power/Switch“  gedrückt, bis im Display „FFF“ eingeblendet wird. Damit setzen Sie das DM-110 auf seine Werkseinstellungen zurück.



Function	Transmitted	Recognized	Remarked	
Basic default	10	10		
Channel changed	Yes	Yes		
Note	0-127	0-127		
Velocity:	Note on	Yes		
	Note off	Yes		
After Key's	No	Yes		
Touch Channel's	No	Yes		
Control change:	0	No	Yes	Bank select
	1	No	Yes	Modulation
	5	No	Yes	Portamento time
	7	No	Yes	Volume
	10	No	Yes	Pan
	11	No	Yes	Expression
	64	No	Yes	Sustain pedal
	65	No	Yes	Portamento on/off
	66	No	Yes	Sostenuto pedal
	67	No	Yes	Soft pedal
	120	No	Yes	All sound off
	121	No	Yes	Reset all controllers
123	No	Yes	All note off	
Program change	No	Yes		
System exclusive	No	Yes		

# SPEZIFIKATIONEN

Display: LED-Segmentanzeigen  
 Drum-Kit: 12 Presets, 3 User  
 Effekt: Master EQ, Reverb  
 Pads: 8" Snare x 1, 8" Tom x 3, 10" Becken x 3, Kick x 1, Hi-Hat-Steuerung x 1  
 USB: USB Audio, USB MIDI  
 Anschlüsse: USB, Trigger, BLUETOOTH-Modul, AUX IN, OUTPUT MONO, DC In, Kopfhörer  
 Stromversorgung: DC 9V, Plus- (außen) und Minuspol (innen), mit einem Betriebsstrom von maximal 200 mA.

\*Die technischen Spezifikationen können ohne vorherige Ankündigung geändert werden.