



XDrum Schlagzeughocker Semi

ArtNr.: 00006432



Aufbauanleitung

Version: 05.2021

© 2021

Diese Bedienungsanleitung ist urheberrechtlich geschützt. Die Vervielfältigung dieser Bedienungsanleitung, auch auszugsweise, ist nur mit Genehmigung der Musikhaus Kirstein GmbH gestattet. Gleiches gilt für die Vervielfältigung oder das Kopieren von Bildern, auch in geänderter Form.

Detaillierte Sicherheitshinweise:

- Lesen Sie diese Anweisungen.
- Bewahren Sie diese Anleitung auf.
- Beachten Sie alle Warnungen. Befolgen Sie alle Anweisungen.
- Reinigen Sie das Gerät nur mit einem trockenen Tuch.
- Stellen Sie das Gerät nicht in der Nähe von Wärmequellen wie Heizkörpern, Öfen oder anderen Geräten auf, die Wärme erzeugen.
- Wenden Sie sich bezüglich aller Reparatur- /Wartungsarbeiten an qualifiziertes Servicepersonal.

Vielen Dank, dass Sie sich für dieses Produkt entschieden haben. Um sicherzustellen, dass Sie mit diesem Schlagzeug-Hocker voll und ganz zufrieden sind, lesen Sie sorgfältig und verstehen Sie diese Aufbauanleitung, bevor Sie unser Produkt verwenden. Bewahren Sie diese Aufbauanleitung an einem sicheren Ort auf. Die Aufbauanleitung muss an alle nachfolgenden Anwender weitergegeben werden.



Bedienungsanleitung beachten!



Mit dem Signalwort **WARNUNG** sind die Gefahren gekennzeichnet, die ohne Vorsichtsmaßnahmen zu schweren Verletzungen führen können.



Mit dem Signalwort **HINWEIS** sind allgemeine Vorsichtsmaßnahmen gekennzeichnet, die im Umgang mit dem Produkt beachtet werden sollen.



Bilder und Bildschirmdarstellungen in dieser Aufbauanleitung können vom Erscheinungsbild des tatsächlichen Produkts geringfügig abweichen, solange dies keine negativen Auswirkungen auf die technischen Eigenschaften und Sicherheit des Produkts hat.



Alle personenbezogenen Formulierungen in dieser Aufbauanleitung sind geschlechtsneutral zu betrachten.

Diese Aufbauanleitung gilt für Personen, die von einer für ihre Sicherheit verantwortlichen Person beaufsichtigt oder in die Bedienung des Produkts eingewiesen wurden und nachgewiesen haben mit dem Produkt umgehen zu können.



Kinder sollten beaufsichtigt werden, um sicherzustellen, dass sie nicht mit dem Produkt spielen. Lassen Sie Kinder nicht unbeaufsichtigt.

Alle Informationen in dieser Aufbauanleitung wurden nach bestem Wissen und Gewissen kontrolliert. Weder Autor noch Herausgeber können jedoch für Schäden haftbar gemacht werden, die in Zusammenhang mit der Verwendung dieser Aufbauanleitung stehen.

Sonstige, in diesem Dokument aufgeführte Produkt-, Marken- und Unternehmensbezeichnungen können die Warenzeichen ihrer jeweiligen Eigentümer sein. Die Einhaltung sämtlicher anwendbarer Urheberrechtsgesetze liegt in der Verantwortung des Anwenders dieses Dokuments.

Aufbau Ihres XDrum Schlagzeughockers:



(Abb.1)

Klappen Sie das Dreibein aus und sichern Sie es für einen festen Stand mit der unteren Flügelschraube. (Abb. 1)



(Abb. 2)

Führen Sie die Stange, die sie später zur Höhenverstellung nutzen, in den dreibeinigen Stand ein und benutzen Sie nun die Flügelschraube um die gewünschte Sitzhöhe des Hockers zu fixieren. (Abb.2)



(Abb. 3)

Abschließend können Sie die Sitzfläche oben auf der Stange befestigen und mittels einer Flügelschraube fixieren. Die Sitzposition ist nun von 50 cm bis 62 cm höhenverstellbar. (Abb. 3)

**WEEE-Erklärung
(Waste of Electrical and Electronic Equipment)**

Ihr Produkt wurde unter Verwendung hochwertiger Materialien und Komponenten entwickelt und hergestellt, die recycelbar und wiederverwendbar sind. Das Symbol bedeutet, dass Ihr Produkt am Ende seiner Lebensdauer vom Hausmüll getrennt entsorgt werden muss.

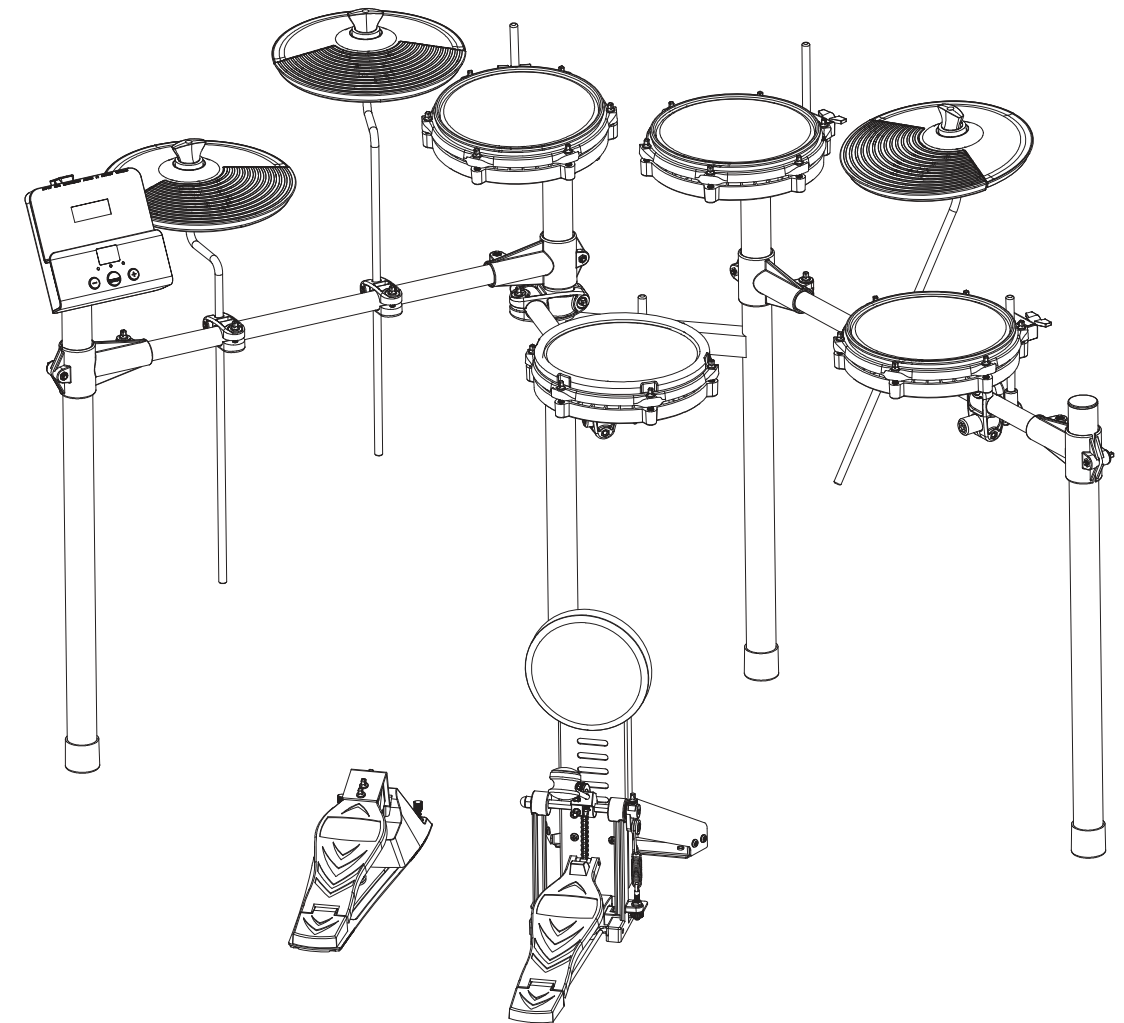
Entsorgen Sie dieses Gerät bei Ihrer örtlichen Sammelstelle oder Recyclingstelle. Bitte helfen Sie mit, die Umwelt zu schützen, in der wir alle leben.

Alle technischen Daten und Erscheinungsbilder können ohne vorherige Ankündigung geändert werden. Alle Angaben waren zum Zeitpunkt der Drucklegung korrekt. Die Musikhaus Kirstein GmbH übernimmt keine Gewähr für die Richtigkeit oder Vollständigkeit der in diesem Handbuch enthaltenen Beschreibungen, Fotos oder Aussagen. Gedruckte Farben und Spezifikationen können geringfügig vom Produkt abweichen. Produkte der Musikhaus Kirstein GmbH werden nur über autorisierte Händler vertrieben. Distributoren und Händler sind keine Vertreter der Musikhaus Kirstein GmbH und nicht befugt, die Musikhaus Kirstein GmbH in irgendeiner Weise rechtlich zu binden.

The logo for KIRSTEIN.de, featuring a stylized 'K' icon to the left of the text 'KIRSTEIN.de' in a bold, black, sans-serif font.**Musikhaus Kirstein GmbH****Bernbeurener Str. 11****86956 Schongau - Germany****Phone: 0049-8861-909494-0****Fax / Fax: 0049-8861-909494-19**

Benutzerhandbuch

NUX Drum-System **DM-110** DIGITALES DRUM-KIT



CE-Kennzeichnung für harmonisierte europäische Normen

Die auf den Stromversorgungsprodukten unseres Unternehmens angebrachte CE-Kennzeichnung entspricht vollumfänglich den harmonisierten Normen EN 55032:2015/AC:2016, EN 55035:2017, EN 61000-3-2:2014 und EN 61000-3-3:2013 gemäß der Richtlinie 2014/30/EU des Europäischen Rates zur elektromagnetischen Verträglichkeit.

©Cherub Technology Co., Ltd.

Alle Rechte vorbehalten. Kein Teil dieser Publikation darf ohne vorherige schriftliche Genehmigung der Cherub Technology Co. Ltd. in irgendeiner Form oder mit irgendwelchen Mitteln – elektronisch, mechanisch, durch Fotokopie, Aufzeichnung oder auf andere Weise – vervielfältigt, in einem Abrufsystem gespeichert oder übertragen werden.

NUX
Cherub Technology Co., Ltd.
www.nuxaudio.com

SICHERER BETRIEB DES GERÄTS

ANWEISUNGEN ZUR VERHÜTUNG VON FEUER, STROMSCHLÄGEN ODER VERLETZUNGEN DES ANWENDERS

Über die Anmerkungen ⚠️ **WARNUNG** und ⚠️ **VORSICHT**

⚠️ **WARNUNG**

Kennzeichnet Anweisungen, die den Benutzer vor der Gefahr von Tod oder schweren Verletzungen bei unsachgemäßer Verwendung des Geräts warnen sollen.

⚠️ **VORSICHT**

Kennzeichnet Anweisungen, die den Benutzer auf die Gefahr von Verletzungen oder Sachschäden bei unsachgemäßer Verwendung des Geräts hinweisen
* Unter Sachschäden versteht man Schäden oder andere Beeinträchtigungen, die am Wohnraum, der Einrichtung oder auch an Haustieren entstehen können.

BEACHTEN SIE IMMER FOLGENDES

⚠️ **WARNUNG**

- Bevor Sie dieses Gerät verwenden, lesen Sie bitte die folgenden Anweisungen und die Bedienungsanleitung durch.
- Öffnen Sie das Gerät oder das Netzteil nicht (und nehmen Sie keine Veränderungen daran vor)
- Versuchen Sie nicht, das Gerät zu reparieren oder Teile auszutauschen (es sei denn, dieses Handbuch enthält spezielle Anweisungen, die Sie dazu auffordern). Wenden Sie sich bei allen Wartungsarbeiten an Ihren Händler oder das nächstgelegene NUX-Service-Center.
- Verwenden oder lagern Sie das Gerät niemals an Orten, die:
 - extremen Temperaturen ausgesetzt sind (z. B. direkte Sonneneinstrahlung in einem geschlossenen Fahrzeug, in der Nähe eines Heizungsrohrs, auf einem Wärme erzeugenden Gerät) oder
 - feucht sind (z. B. in Bädern, Waschräumen, auf nassen Böden); oder
 - nass sind; oder
 - Regen ausgesetzt sind; oder
 - staubig sind; oder
 - starken Vibrationen ausgesetzt sind.
- Dieses Gerät kann mit einer Halterung auf einem Ständer installiert werden.
- Wenn Sie das Gerät mit einer Halterung auf einem Ständer montieren, darf der Ständer nicht instabil oder schief stehen, sondern muss eben und stabil aufgestellt sein. Auch ohne Ständer muss das Gerät an einem stabilen Ort aufgestellt werden.

⚠️ **WARNUNG**

- Verwenden Sie in jedem Fall das mit dem Gerät mitgelieferte Netzteil. Vergewissern Sie sich außerdem, dass die Netzspannung mit der auf dem Gehäuse des Netzteils angegebenen Eingangsspannung übereinstimmt. Andere Netzteile haben möglicherweise eine andere Polarität oder sind für eine andere Spannung ausgelegt, so dass ihr Einsatz zu Schäden, Fehlfunktionen oder Stromschlägen führen kann.
- Verdrehen oder biegen Sie das Netzkabel nicht übermäßig und stellen Sie keine schweren Gegenstände darauf. Andernfalls kann das Kabel beschädigt werden, was zu Unterbrechungen und Kurzschlüssen führen kann. Durch beschädigte Kabel kann es zu Bränden und Kurzschlüssen kommen!
- Dieses Gerät kann sowohl im Stand-Alone-Modus als auch im Betrieb mit einem Verstärker, Kopfhörer oder Lautsprecher eine Lautstärke erzeugen, die zu dauerhaften Hörschäden führt. Betreiben Sie dieses Gerät nicht über einen längeren Zeitraum mit einer zu hohen oder unangenehmen Lautstärke. Wenn Sie merken, dass Ihr Hörvermögen nachlässt oder Sie ein Klingeln in den Ohren hören, verwenden Sie das Gerät nicht weiter und wenden Sie sich an einen HNO-Arzt.
- Achten Sie darauf, dass keine Gegenstände (z. B. brennbares Material, Münzen, Stecknadeln) oder Flüssigkeiten jeglicher Art (Wasser, Softdrinks usw.) in das Gerät eindringen können.

⚠️ **WARNUNG**

- Schalten Sie das Gerät sofort aus, ziehen Sie das Netzteil aus der Steckdose und wenden Sie sich an Ihren Händler oder das nächstgelegene NUX-Service-Center.
 - Wenn das Netzteil oder Netzkabel beschädigt ist; oder
 - Wenn Rauch entsteht oder ein ungewöhnlicher Geruch auftritt.
 - Wenn Gegenstände oder Flüssigkeiten ins Geräteinnere gelangt sind; oder
 - Wenn das Gerät Regen ausgesetzt war (oder anderweitig nass geworden ist); oder
 - Wenn das Gerät nicht ordnungsgemäß funktioniert oder sich im Betrieb deutlich anders verhält.
- In Haushalten mit kleinen Kindern sollte ein Erwachsener die Aufsicht übernehmen, bis das Kind in der Lage ist, alle für den sicheren Betrieb des Geräts erforderlichen Regeln zu befolgen.
- Schützen Sie das Gerät vor starken Erschütterungen. (Lassen Sie es nicht fallen!)
- Vermeiden Sie es, das Netzkabel des Geräts an einer Steckdose anzuschließen, an der bereits eine unangemessene Anzahl anderer Geräte angeschlossen ist. Seien Sie besonders vorsichtig bei der Verwendung von Verlängerungskabeln: Die Gesamtleistung aller Geräte, die Sie an die Steckdose des Verlängerungskabels angeschlossen haben, darf niemals die Nennleistung (Watt/Ampere) des Verlängerungskabels überschreiten. Eine zu hohe Last kann dazu führen, dass sich die Isolierung des Kabels erhitzt und schließlich schmilzt.
- Bevor Sie das Gerät im Ausland verwenden, wenden Sie sich an Ihren Händler oder das nächste NUX-Service-Center.

⚠️ **VORSICHT**

- Das Gerät und das Netzteil sollten so platziert werden, dass sie ausreichend belüftet werden.
- Fassen Sie immer nur den Anschlussstecker oder das Gehäuse des Netzteils an, wenn Sie das Gerät in eine Steckdose einstecken oder abziehen.
- Jede Staubansammlung zwischen dem Netzteil und der Steckdose kann zu einer schlechten Isolierung führen und einen Brand auslösen. Wischen Sie den Staub regelmäßig mit einem trockenen Tuch ab. Ziehen Sie außerdem den Netzstecker aus der Steckdose, wenn Sie das Gerät längere Zeit nicht benutzen wollen.
- Versuchen Sie zu verhindern, dass sich Kabel und Leitungen verheddern. Außerdem sollten alle Kabel und Leitungen so verlegt werden, dass sie für Kinder unerreichbar sind.
- Steigen Sie niemals auf das Gerät und stellen Sie keine schweren Gegenstände darauf ab.
- Fassen Sie das Gehäuse des Netzteils oder seinen Ausgangsstecker niemals mit nassen Händen an, wenn Sie das Gerät an eine Steckdose anschließen oder von ihr abziehen.
- Wenn Sie das Gerät transportieren müssen, beachten Sie bitte die unten aufgeführten Vorsichtsmaßnahmen. Achten Sie auf einen festen Griff, um sich selbst vor Verletzungen und das Instrument vor Beschädigungen zu schützen.
 - Vergewissern Sie sich, dass sich die Halterung, mit der das Gerät am Ständer befestigt ist, nicht gelöst hat. Ziehen Sie sie wieder fest an, wenn sie sich gelockert hat
 - Ziehen Sie das Netzkabel ab.
 - Trennen Sie alle Kabel von externen Geräten ab.
- Bevor Sie das Gerät reinigen, schalten Sie es aus und ziehen Sie das Netzteil aus der Steckdose.
- Wenn in der Nähe ein Gewitter droht, ziehen Sie das Netzteil aus der Steckdose.
- Wenn Sie Sicherungsschrauben entfernen, müssen Sie diese an einem sicheren Ort außerhalb der Reichweite von Kindern aufbewahren, damit sie nicht versehentlich verschluckt werden können.

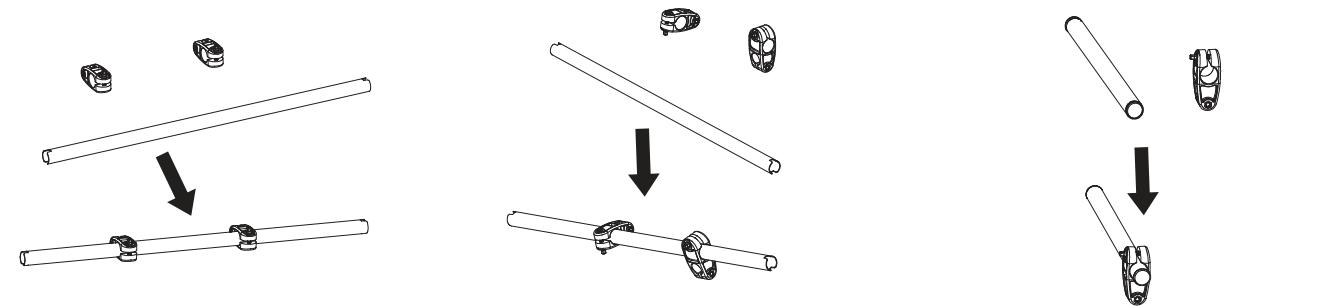
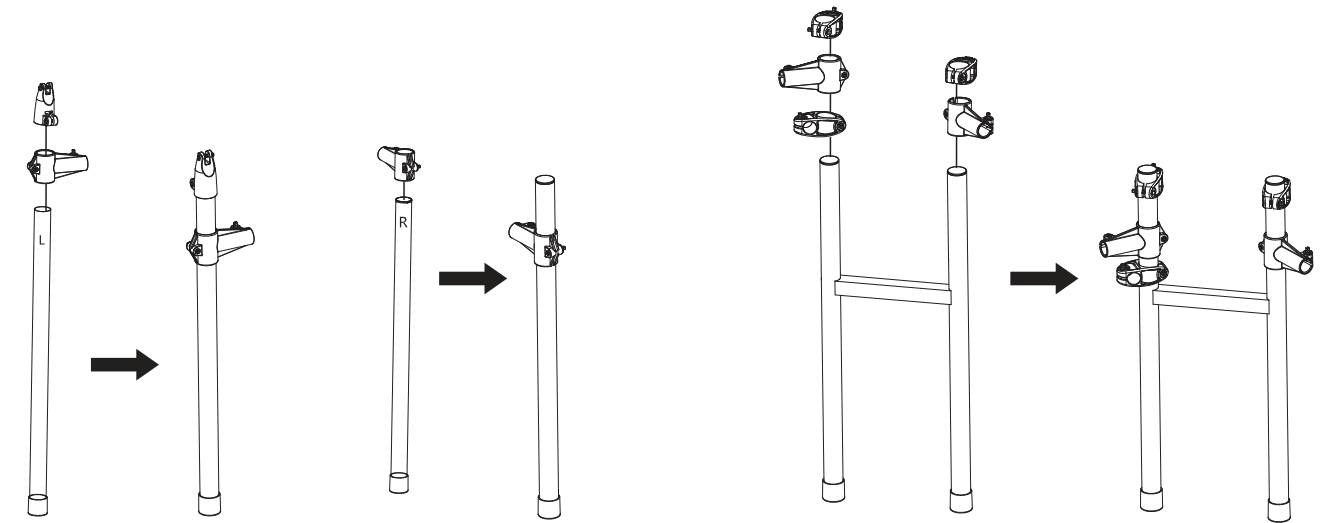
INHALT

Kurzanleitung zur Installation.....	04
Drum-Komponenten.....	07
Bedienoberfläche	08
Audio-Verkabelung	09
Bereit zum Spielen	10
Bedienung	13
Bedienung des Drum-Kits	13
APP (Drum Touch).....	13
TRRS-Aufnahme	13
Reset	13
MIDI-Liste.....	14
Spezifikationen	14

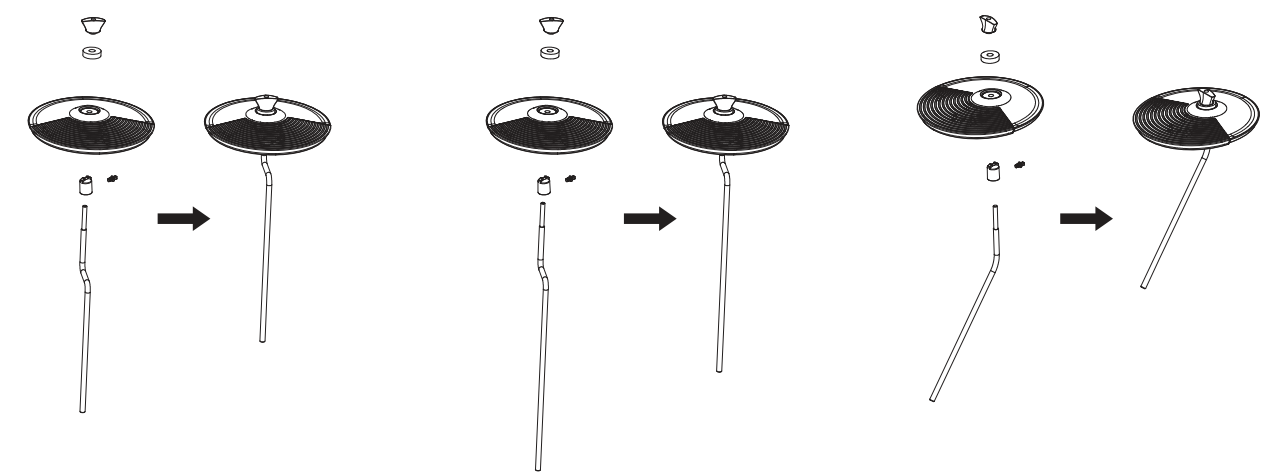
KURZANLEITUNG ZUR INSTALLATION

Installation

1. Verbinden Sie bitte alle Montagekomponenten und -halterungen für einen stabilen Aufbau.



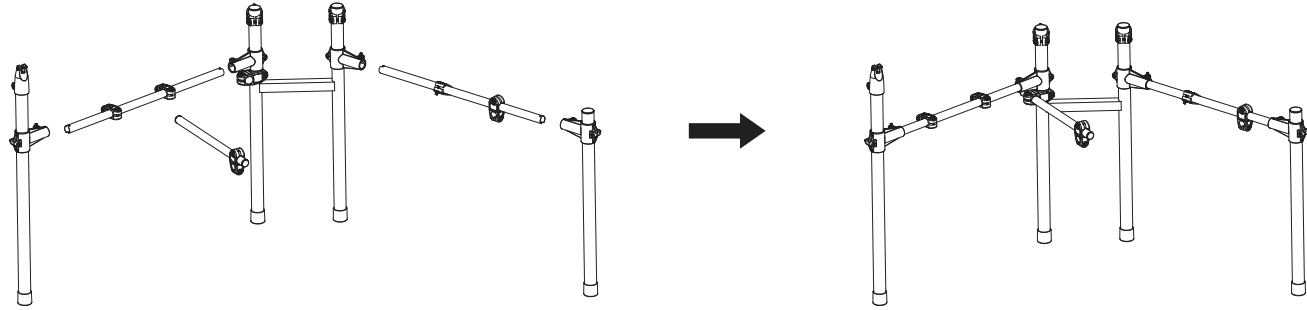
2. Befestigen Sie die Beckenmutter, die Filzscheibe und die Beckenhalterung am Becken.



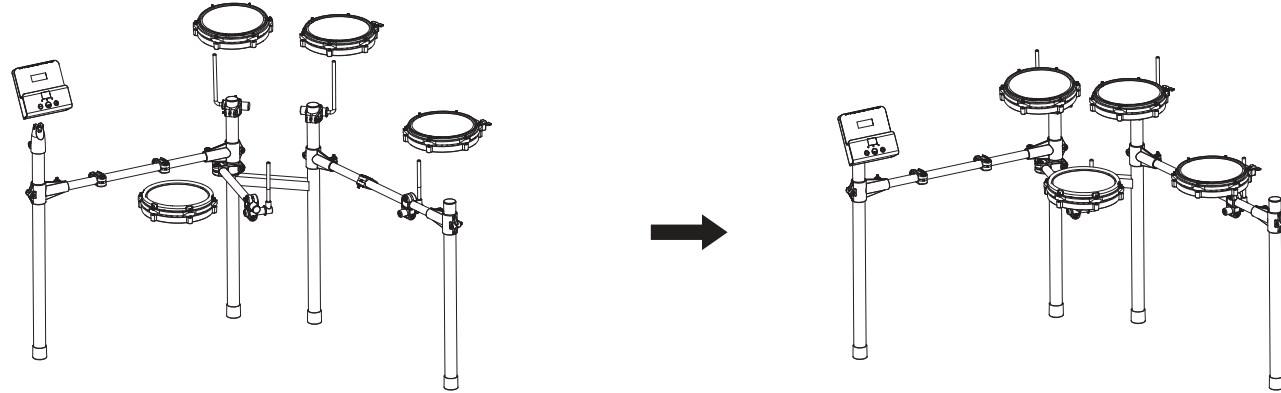
KURZANLEITUNG ZUR INSTALLATION

Darstellung

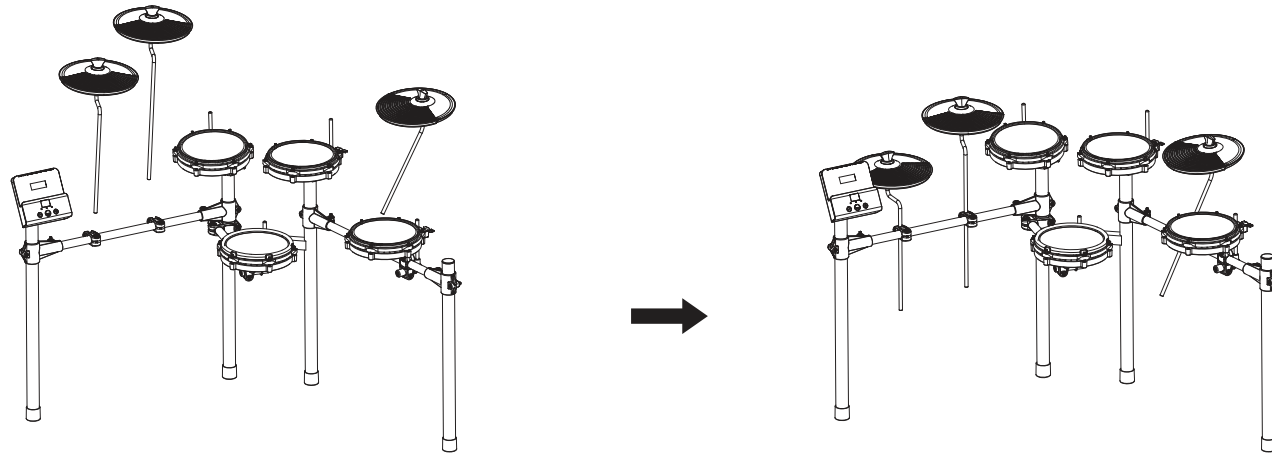
3. Installieren Sie das Drum-Rack.



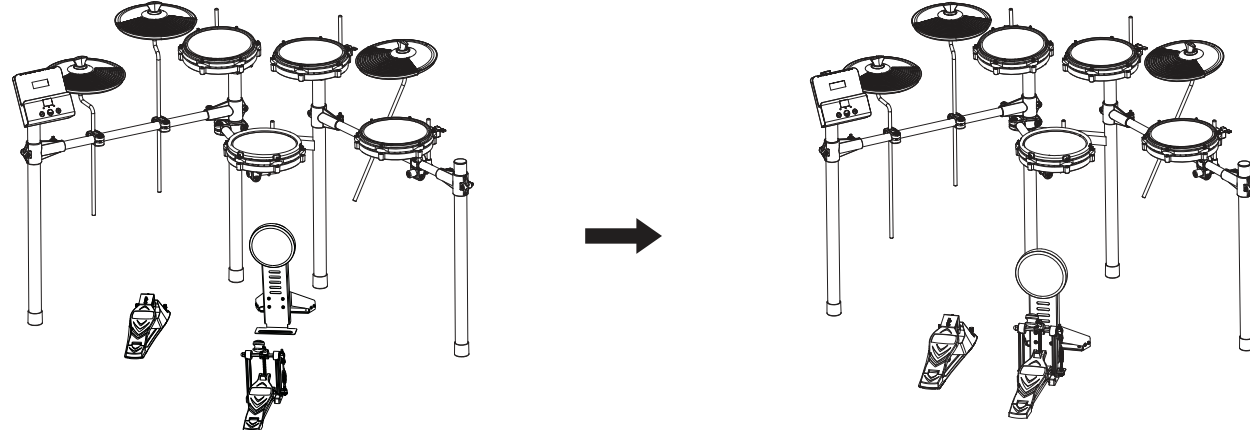
4. Installieren Sie die Drumpads und das Soundmodul.



5. Installieren Sie die Drum-Becken.



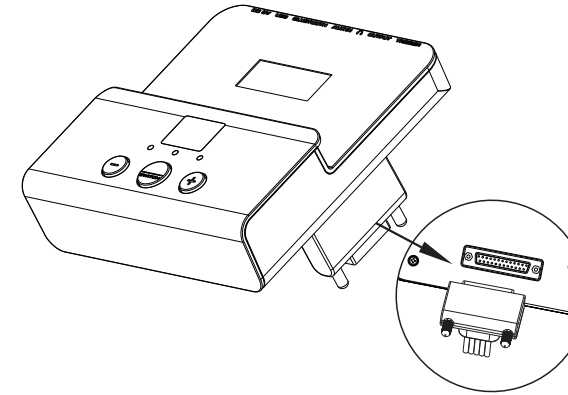
6. Installieren Sie das Hi-Hat-Pedal, die Kick und das Kick-Pedal.



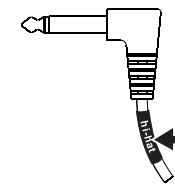
KURZANLEITUNG ZUR INSTALLATION

Drum-Verkabelung

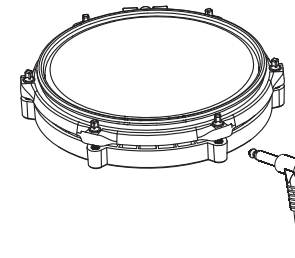
1. Schließen Sie das Kabel wie in der Abbildung dargestellt am Soundmodul an. Stecken Sie den Stecker vollständig in die Buchse und drehen Sie dann die Rändelschrauben fest, um den Anschluss zu fixieren.



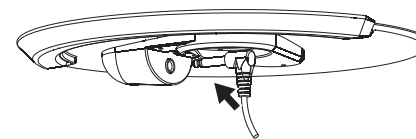
2. Auf den Kabeln ist markiert, an welches Pad sie angeschlossen werden müssen. Schließen Sie das Kabel wie in der Abbildung dargestellt an der Ausgangsbuchse jedes Pads an.



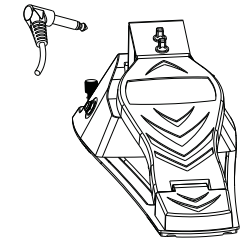
Schließen Sie das Drum-Pad an:



Schließen Sie das Becken-Pad an:

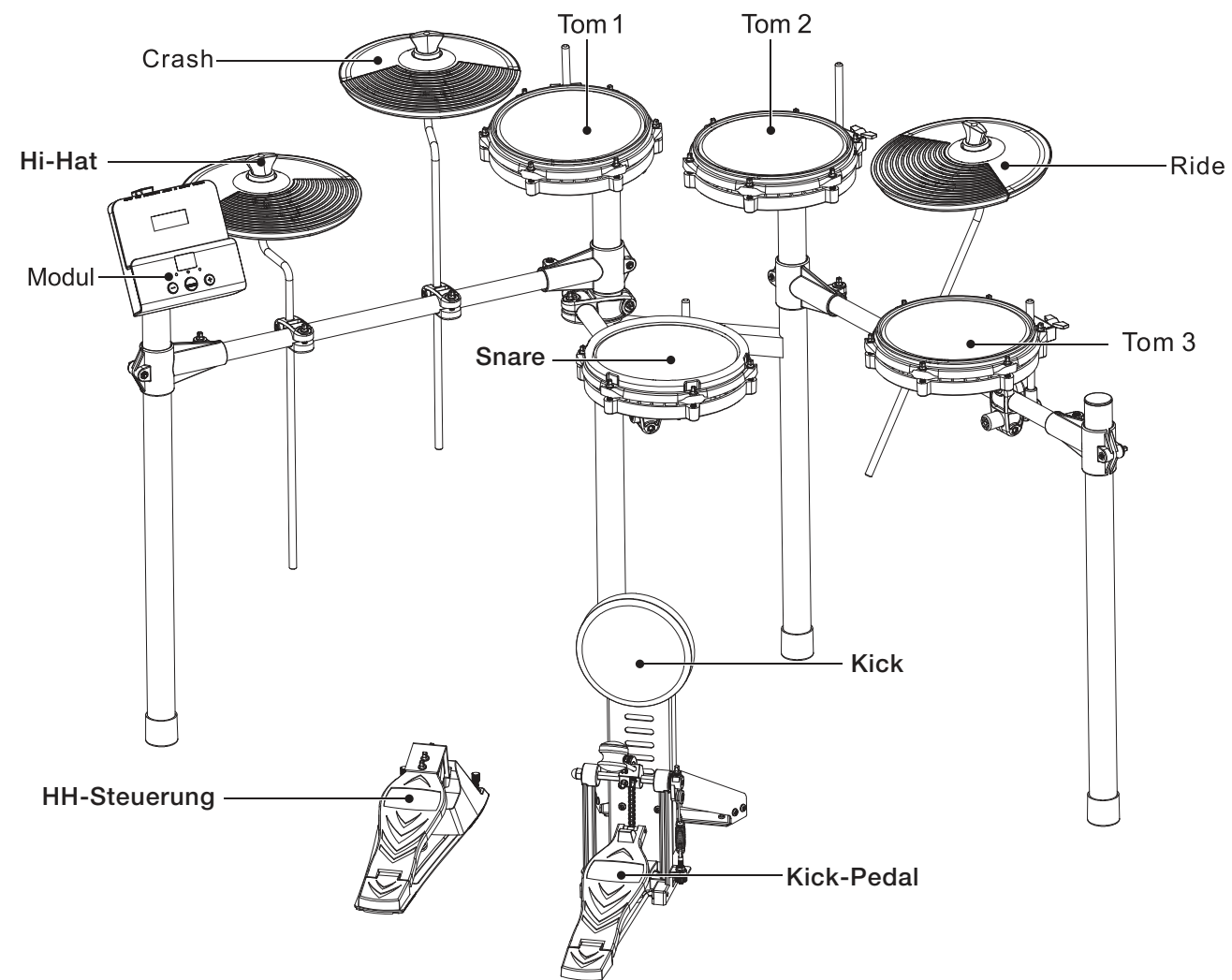


3. Schließen Sie die HH-Steuerung und Kick an.



Hinweis: Um Fehlfunktionen und Gerätefehler zu vermeiden, regeln Sie die Lautstärke bitte immer herunter und schalten Sie alle Geräte aus, bevor Sie die Verkabelung verändern.

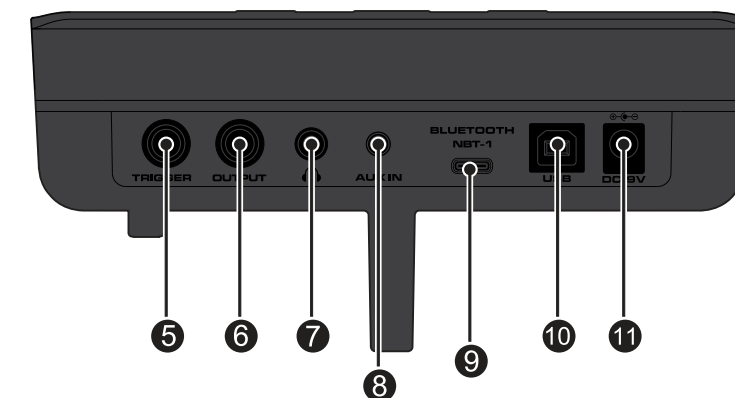
DRUM-KOMPONENTEN



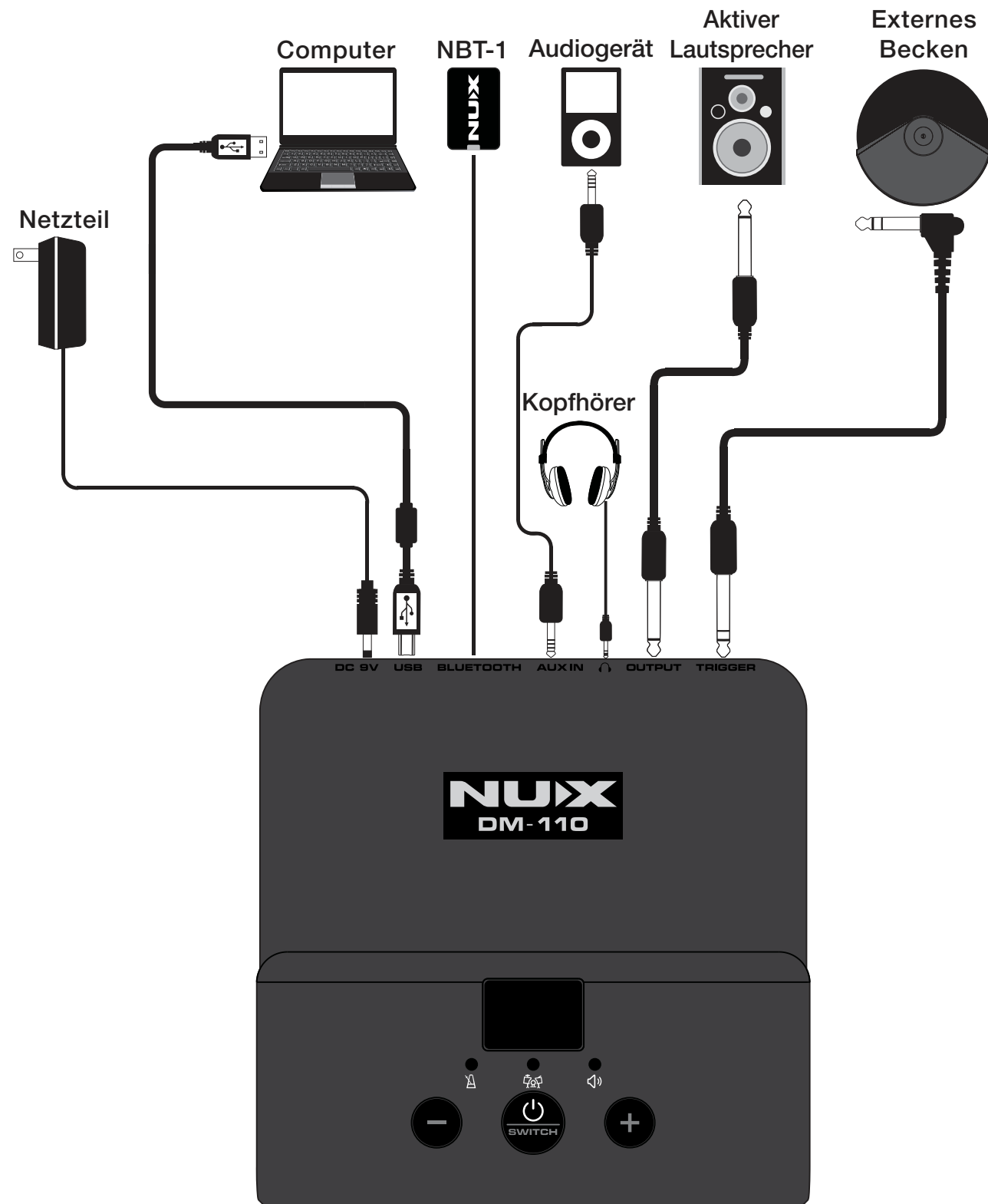
BEDIENOBERFLÄCHE



1. Display
2. Bedientaste
3. Power-/Switch-Taste
4. Bedientaste



- | | |
|--------------------------|--|
| 5. Trigger-Eingang | 9. Eingang für NUX-BLUETOOTH-Modul NBT-1 |
| 6. Ausgangsbuchse (Mono) | 10. USB-B |
| 7. Kopfhörerausgang | 11. Stromanschluss DC-9V |
| 8. AUX-Eingang | |



Hinweis: Um Fehlfunktionen oder Schäden an diesem Gerät zu vermeiden, regeln Sie die Lautstärke bitte auf ein Minimum herunter und schalten Sie das Gerät aus, bevor Sie es anschließend in Betrieb nehmen oder mit anderen Geräten verbinden.

*Einschalten

1. Stellen Sie die Ausgangslautstärke des Ausgabegeräts auf den Minimalpegel ein.
2. Schalten Sie das DM-110 ein.



Hinweis: Es ist normal, dass aus des angeschlossenen Lautsprechers beim Einschalten ein leises Geräusch zu hören ist. Das ist ein normales Phänomen beim Einschalten.

3. Stellen Sie die gewünschte Lautstärke ein, während Sie die Drum-Pads und Becken anschlagen oder heben Sie die Ausgangslautstärke des angeschlossenen Lautsprechers an.

*Ausschalten

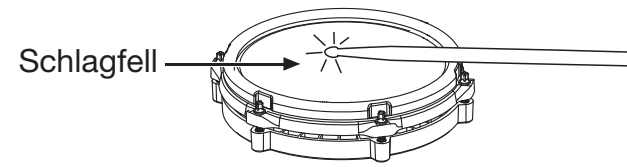
1. Stellen Sie die Ausgangslautstärke des Ausgabegeräts auf den Minimalpegel ein.
2. Schalten Sie des angeschlossenen Lautsprechers aus.
3. Schalten Sie das DM-110 aus.



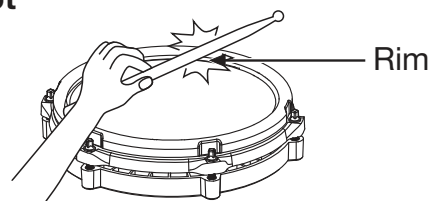
BEREIT ZUM SPIELEN

*Snare

Anschlagen des Schlagfells

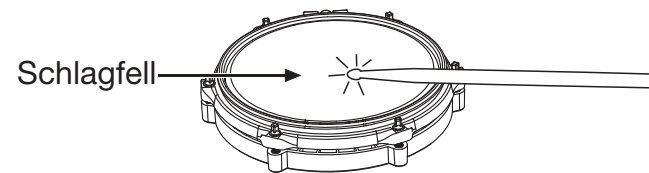


Rim-Shot



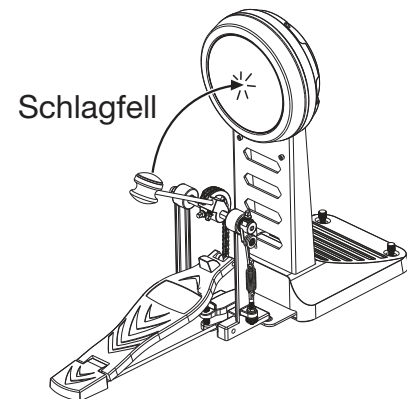
*Tom

Anschlagen des Schlagfells



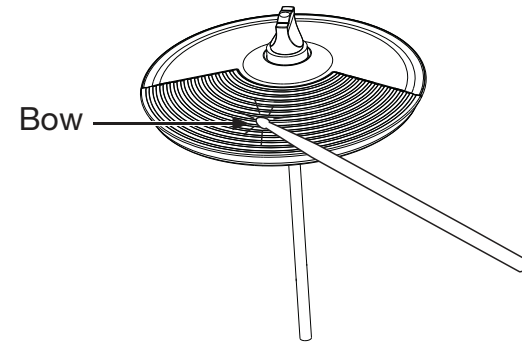
*Kick

Anschlagen des Drum-Schlagfells

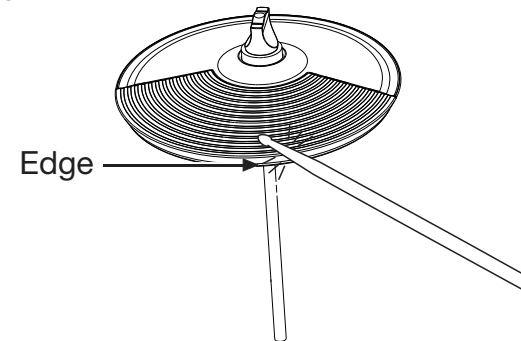


*Crash/ride

Bow Shot

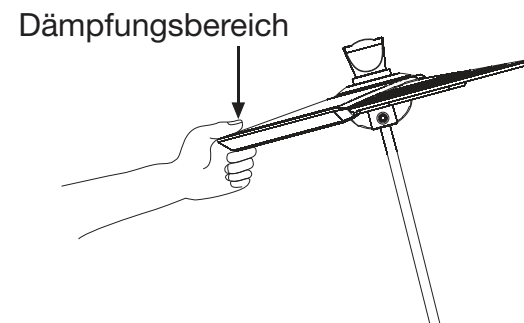


Edge Shot



Abdämpfen eines Beckens

Wenn Sie den Beckenrand unmittelbar nach dem Anschlagen mit der Hand abdämpfen, wird der Klang wie bei einem echten Becken effektiv gedämpft oder abgestoppt. Diese Dämpfungsfunktion ist so angelegt, dass sie nur dann arbeitet, wenn Sie das Becken in einem bestimmten Bereich anfassen, was eine realistische Kontrolle über den erzeugten Klang ermöglicht.



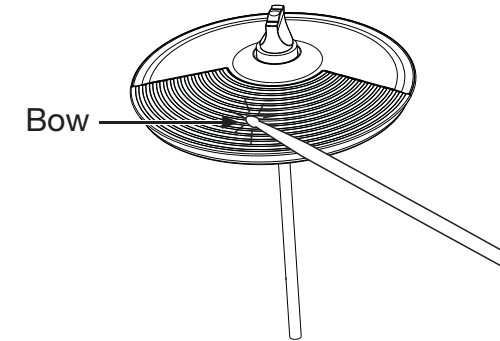
BEREIT ZUM SPIELEN

*Hi-Hat

Open/Closed

Der Klang der Hi-Hat variiert zwischen offener und geschlossener Position, beeinflusst durch den Druck auf das Hi-Hat-Pedal und die Interaktion mit der Hi-Hat-Kante.

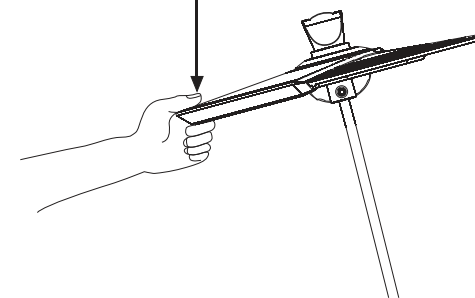
Bow Shot



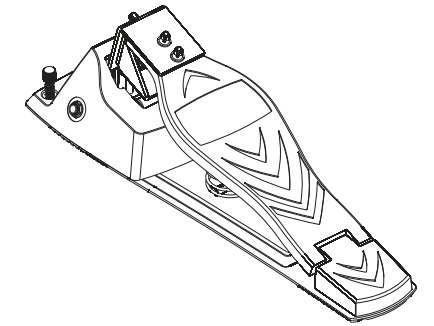
Abdämpfen eines Beckens

Wenn Sie den Beckenrand unmittelbar nach dem Anschlagen mit der Hand abdämpfen, wird der Klang wie bei einem echten Becken effektiv gedämpft oder abgestoppt. Diese Dämpfungsfunktion ist so angelegt, dass sie nur dann arbeitet, wenn Sie das Becken in einem bestimmten Bereich anfassen, was eine realistische Kontrolle über den erzeugten Klang ermöglicht.

Dämpfungsbereich



*HH-Steuerung



Offene Hi-Hat

Schlagen Sie das Hi-Hat an, ohne das Pedal zu drücken.

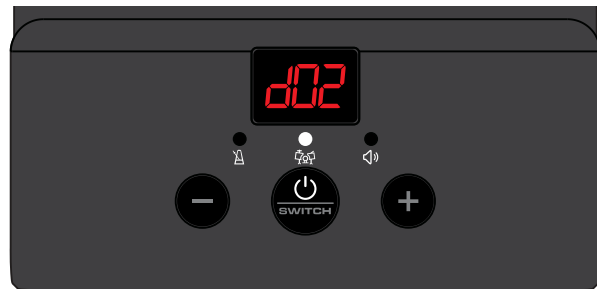
Geschlossene Hi-Hat

Schlagen Sie das Hi-Hat bei gedrücktem Pedal an.

* Bedienung des Drum-Kits

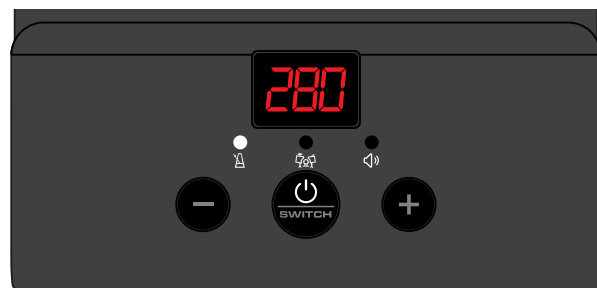
Drum-Kit

Drücken Sie die Power/Switch-Taste, um den Drum-Kit-Modus zu aktivieren: Die mittlere LED leuchtet nun (wie in der Abbildung dargestellt). Drücken Sie die Tasten „-“ und „+“, um verschiedene Drum-Kit-Sounds auszuwählen.



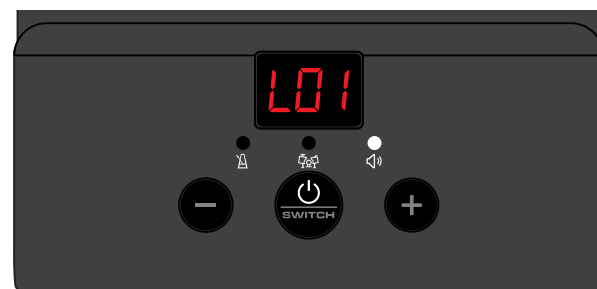
Metronom

Drücken Sie die Power/Switch-Taste, um den Metronom-Modus zu aktivieren: Die linke LED leuchtet nun (wie in der Abbildung dargestellt). Drücken Sie die Tasten „-“ und „+“, um das Metronom-Tempo einzustellen. Um das Metronom auszuschalten, drücken Sie die Power/Switch-Taste erneut.



Ausgangslautstärke

Drücken Sie die Power/Switch-Taste, um den Volume-Modus zu aktivieren: Die rechte LED leuchtet nun (wie in der Abbildung dargestellt). Drücken Sie die Tasten „-“ und „+“, um die Ausgangslautstärke einzustellen.



* APP (Drum Touch)

Nachdem Sie die App heruntergeladen, installiert und eine Verbindung zwischen Ihrem E-Drum-Kit und Ihrem Smartphone oder Tablet hergestellt haben, können Sie das E-Drum-Kit über die App steuern.



Scannen Sie den QR-Code, um die DM-110-App herunterzuladen.

*Eine ausführliche Anleitung zur Verwendung von Drum Touch und seinen Funktionen finden Sie im „Drum Touch User Guide“ auf unserer offiziellen Website: www.nuxaudio.com

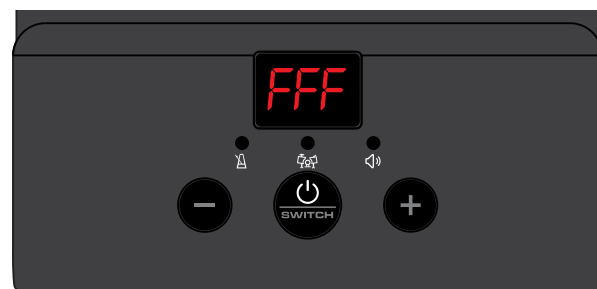
* TRRS-Aufnahme

1. Verwenden Sie ein 3,5 mm TRRS-Miniklinkenkabel, um die Buchse AUX IN des DM-110 mit Ihrem Mobiltelefon oder Tablet zu verbinden.
2. Öffnen Sie eine Aufnahme-App (z. B. die Videokamera) auf Ihrem Mobiltelefon oder Tablet. Nachdem Sie die Aufnahmetaste gedrückt haben, beginnen Sie mit dem Spielen. Das Audiosignal wird auf Ihrem Gerät aufgezeichnet.

***Hinweis:** Bitte verwenden Sie für die TRRS-Aufnahme in jedem Fall ein 3,5 mm TRRS-Miniklinkenkabel: Andernfalls wird das Audiosignal eventuell nicht auf Ihrem Mobiltelefon/Tablet aufgezeichnet.

* Reset

Halten Sie in ausgeschaltetem Zustand die Tasten „-“ und „Power/Switch“ gedrückt, bis im Display „FFF“ eingeblendet wird. Damit setzen Sie das DM-110 auf seine Werkseinstellungen zurück.



Function	Transmitted	Recognized	Remarked	
Basic default	10	10		
Channel changed	Yes	Yes		
Note	0-127	0-127		
Velocity:	Note on	Yes		
	Note off	Yes		
After Key's	No	Yes		
Touch Channel's	No	Yes		
Control change:	0	No	Yes	Bank select
	1	No	Yes	Modulation
	5	No	Yes	Portamento time
	7	No	Yes	Volume
	10	No	Yes	Pan
	11	No	Yes	Expression
	64	No	Yes	Sustain pedal
	65	No	Yes	Portamento on/off
	66	No	Yes	Sostenuto pedal
	67	No	Yes	Soft pedal
	120	No	Yes	All sound off
	121	No	Yes	Reset all controllers
123	No	Yes	All note off	
Program change	No	Yes		
System exclusive	No	Yes		

SPEZIFIKATIONEN

Display: LED-Segmentanzeigen
 Drum-Kit: 12 Presets, 3 User
 Effekt: Master EQ, Reverb
 Pads: 8" Snare x 1, 8" Tom x 3, 10" Becken x 3, Kick x 1, Hi-Hat-Steuerung x 1
 USB: USB Audio, USB MIDI
 Anschlüsse: USB, Trigger, BLUETOOTH-Modul, AUX IN, OUTPUT MONO, DC In, Kopfhörer
 Stromversorgung: DC 9V, Plus- (außen) und Minuspol (innen), mit einem Betriebsstrom von maximal 200 mA.

*Die technischen Spezifikationen können ohne vorherige Ankündigung geändert werden.