

# dms 26

dmx merger/splitter



Operation Manual EN  
Mode d'emploi FR  
Gebruiksaanwijzing NL  
Bedienungsanleitung DE  
Manual de instrucciones ES

[WWW.BRITEQ-LIGHTING.COM](http://WWW.BRITEQ-LIGHTING.COM)

Copyright © 2009 by BEGLEC comm.v.a.

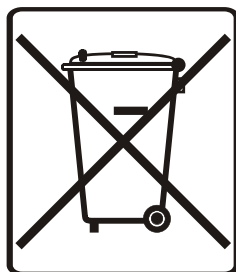
\*t Hofveld 2 ~ B1702 Groot-Bijgaarden ~ Belgium

Reproduction or publication of the content in any manner, without express permission of the publisher, is prohibited.



Version: 1.0





### **EN - DISPOSAL OF THE DEVICE**

Dispose of the unit and used batteries in an environment friendly manner according to your country regulations.

### **FR - DÉCLASSER L'APPAREIL**

Débarrassez-vous de l'appareil et des piles usagées de manière écologique Conformément aux dispositions légales de votre pays.

### **NL - VERWIJDEREN VAN HET APPARAAT**

Verwijder het toestel en de gebruikte batterijen op een milieuvriendelijke manier conform de in uw land geldende voorschriften.

### **DU - ENTSORGUNG DES GERÄTS**

Entsorgen Sie das Gerät und die Batterien auf umweltfreundliche Art und Weise gemäß den Vorschriften Ihres Landes.

### **ES - DESHACERSE DEL APARATO**

Reciclar el aparato y pilas usadas de forma ecologica conforme a las disposiciones legales de su pais.

### **PT - COMO DESFAZER-SE DA UNIDADE**

Tente reciclar a unidade e as pilhas usadas respeitando o ambiente e em conformidade com as normas vigentes no seu país.

# OPERATION MANUAL

Thank you for buying this BRITEQ® product. To take full advantage of all possibilities, please read these operating instructions very carefully.

## FEATURES

This unit is radio-interference suppressed. This product meets the requirements of the current European and national guidelines. Conformity has been established and the relevant statements and documents have been deposited by the manufacturer.

- The perfect all-in-one solution to secure your DMX-installations: 100% electrical isolation between all in/outputs!
- 2 DMX-inputs + 6 DMX-outputs, each equipped with 3pin and 5pin XLR-connectors.
- The merger function combines 2 DMX-signals in different ways:
  - **HTP**: the highest value of 2 identical channels from 2 DMX-signals will have priority.
  - **Backup**: when the DMX-signal on input A fails, the DMX-signal in input B takes over immediately.
  - **Merger**: DMX-signals from 2 different controllers can be combined and send over 1 cable, you can choose the start address of the second controller.
- The splitter function distributes the DMX-signal(s) from the input(s) over 6 identical outputs that are 100% isolated from each other: problems that occur on 1 output will not influence the other outputs!
- The timing of the DMX-outputs can be adapted from 23ms to 45ms, increasing compatibility while connecting "slow" DMX-devices to "fast" DMX-controllers.
- Output behavior can be selected when suddenly both DMX-inputs fail:
  - **Null**: no DMX signal on the outputs
  - **Hold**: keep the last DMX values on the outputs.
  - **Clear**: set the DMX values on all outputs to zero.
- Easy setup via 4digit LED display

## BEFORE USE

### Check the contents:

Check that the carton contains the following items:

- DMS26 DMX merger/splitter unit
- User manual

### Some important instructions:

- Before you start using this unit, please check if there's no transportation damage. Should there be any, do not use the device and consult your dealer first.
- **Important**: This device left our factory in perfect condition and well packaged. It is absolutely necessary for the user to strictly follow the safety instructions and warnings in this user manual. Any damage caused by mishandling is not subject to warranty. The dealer will not accept responsibility for any resulting defects or problems caused by disregarding this user manual.
- Keep this booklet in a safe place for future consultation. If you sell the fixture, be sure to add this user manual.
- To protect the environment, please try to recycle the packing material as much as possible.

## SAFETY INSTRUCTIONS:



**CAUTION**  
RISK OF ELECTRIC SHOCK  
DO NOT OPEN



**CAUTION:** To reduce the risk of electric shock, do not remove the top cover. No user-serviceable parts inside. Refer servicing to qualified service personnel only.



The lightning flash with arrowhead symbol within the equilateral triangle is intended to alert the user or the presence of un-insulated "dangerous voltage" within the product's enclosure that may be of sufficient magnitude to constitute a risk of electric shock.



The exclamation point within the equilateral triangle is intended to alert the user to the presence of important operation and maintenance (servicing) instructions in the literature accompanying this appliance.



This symbol means: indoor use only



This symbol means: Read instructions



This symbol means: Safety Class I appliance



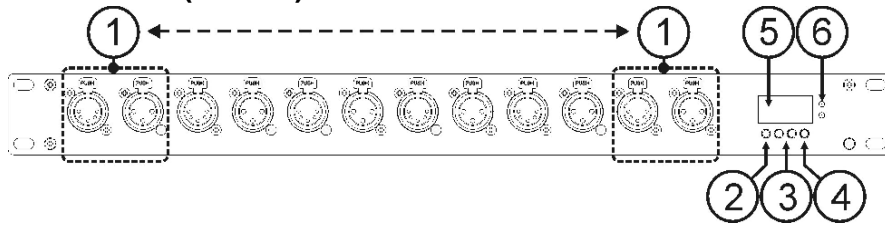
The device is suitable for mounting on standard flammable surfaces. Standard flammable surfaces include building materials such as wood and wood-based materials more than 2mm thick.

- To prevent fire or shock hazard, do not expose this appliance to rain or moisture.
- To avoid condensation to be formed inside, allow the unit to adapt to the surrounding temperatures when bringing it into a warm room after transport. Condense sometimes prevents the unit from working at full performance or may even cause damages.
- This unit is for indoor use only.
- Don't place metal objects or spill liquid inside the unit. No objects filled with liquids, such as vases, shall be placed on this appliance. Electric shock or malfunction may result. If a foreign object enters the unit, immediately disconnect the mains power.
- No naked flame sources, such as lighted candles, should be placed on the appliance.
- Don't cover any ventilation openings as this may result in overheating.
- Prevent use in dusty environments and clean the unit regularly.
- Keep the unit away from children.
- Inexperienced persons should not operate this device.
- Maximum safe ambient temperature is 40°C. Don't use this unit at higher ambient temperatures.
- Always unplug the unit when it is not used for a longer time or before you start servicing.
- The electrical installation should be carried out by qualified personal only, according to the regulations for electrical and mechanical safety in your country.
- Check that the available voltage is not higher than the one stated on the rear panel of the unit.
- The socket inlet shall remain operable for disconnection from the mains.
- The power cord should always be in perfect condition: switch the unit immediately off when the power cord is squashed or damaged. It must be replaced by the manufacturer, its service agent or similarly qualified persons in order to avoid a hazard
- Never let the power-cord come into contact with other cables!
- This appliance must be earthed to in order comply with safety regulations.
- In order to prevent electric shock, do not open the cover. Apart from the mains fuse there are no user serviceable parts inside.
- **Never** repair a fuse or bypass the fuse holder. **Always** replace a damaged fuse with a fuse of the same type and electrical specifications!
- In the event of serious operating problems, stop using the appliance and contact your dealer immediately.
- Please use the original packing when the device is to be transported.
- Due to safety reasons it is prohibited to make unauthorized modifications to the unit.

## MAINTENANCE

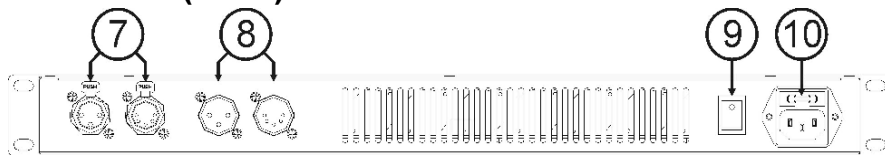
Clean by wiping with a polished cloth slightly dipped with water. Avoid getting water inside the unit. Do not use volatile liquids such as benzene or thinner which will damage the unit.

## FUNCTIONS (FRONT)



- DMX OUTPUTS:** the DMS26 splitter section has 6 identical but completely isolated DMX-outputs: when a problem occurs on one of the outputs (short circuits, overvoltage, ...) the other outputs and the 2 inputs will be protected and stay fully functional. All outputs have 3pin and 5pin XLR connectors to assure maximum compatibility in a situations. (pin1 = ground/shield; pin2 = data-; pin3 = data+; pins 4/5 = not used)
- MENU BUTTON:** used to browse the main menu for the different options. Press this button 2 seconds to save your choice permanently and return to normal user mode. See chapter "HOW TO USE" to learn how to use the unit"
- UP/DOWN BUTTONS:** used to change values or browse the different options in the sub menus.
- ENTER BUTTON:** used to confirm your choice. However please note that you should press the MENU button (2) for two seconds to save your choice permanently!
- DISPLAY:** Multifunctional LED-display, shows the current working mode and helps selecting different functions.
- A/B INPUT:** shows which DMX-input (A and/or B) is routed to the 6 outputs.

## FUNCTIONS (REAR)



- DMX INPUT A:** the DMS26 merger section has 2inputs. Input A (called the "main input") is the used when only 1 controller is attached. See chapter "HOW TO USE" to learn how to use the unit"
- DMX INPUT B:** input B (called the "backup input") is used to connect a second controller. See chapter "HOW TO USE" to learn how to use the unit"
- POWER SWITCH:** used to switch the unit on/off. The last settings are preserved.
- MAINS INPUT:** with IEC socket and integrated fuse holder, connect the supplied mains cable here.

## HOW TO USE

The main menu contains 4 sub menu's, below we explain each option in detail and how you should use it:  
**Important:** to save your settings permanently, always press the MENU button (2) for 2 seconds!

## MODE MENU → HTP OPTION

In HTP-mode (Highest Takes Precedence) two controllers will be connected to the inputs A and B (7/8). Both controllers work simultaneously so both A/B INPUT (6) indicators are lit. The DMX-values of both controllers are sent to the outputs but for corresponding channels, the channel with the highest value will be routed to the outputs.

Example:

Controller A: ch1=102 + ch2=88 + ch3=246 + ch4=000  
 Controller B: ch1=105 + ch2=186 + ch3=101 + ch4=005  
 → Outputs: ch1=105 + ch2=186 + ch3=246 + ch4=005

## MODE MENU → BACKUP OPTION

In BACKUP-mode ("b-up" on the display) two controllers will be connected to the inputs A and B (7/8). The controller connected to input A is the main controller that will be routed to the outputs. If, for any reason, controller A fails, controller B (the backup controller) takes over immediately. On the A/B INPUT LEDs (6) you can always check which controller is in command!  
 When both controllers fail, you can decide how the outputs should react: see "NO INPUT option" below.

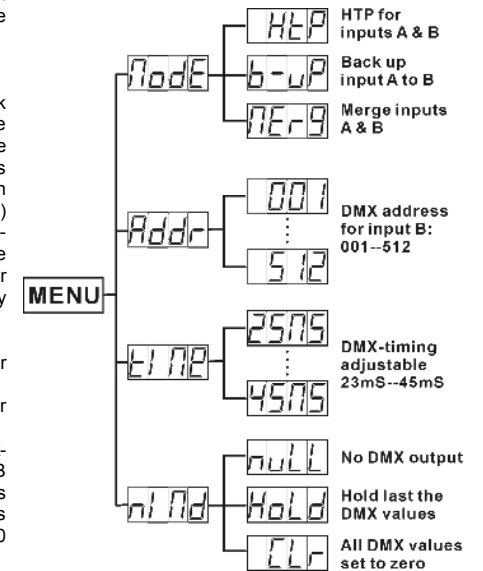
## MODE MENU → MERGER OPTION

Normally you can't make 2 DMX-controllers work together on 1 DMX-line: both controllers send out the same channels and signals would crash. This is the solution: in MERGER-mode ("MErg") you can connect two controllers to the inputs A and B (7/8) and make them work together on 1 single DMX-cable. The controller connected to input A (7) is the first controller, starting from DMX address 001. For the controller connected to input B (8) you can freely set the DMX start address (see "Addr option" below)

Example:

Controller A is a 24channel DMX-controller for Theater lighting.  
 Controller B is 192channel DMX-controller for moving heads/scanners.

→ Both controllers can work together on 1 DMX-cable, just set the start address for controller B to 025 and add 25 to the original DMX-channels of the scanner controller: original DMX-address 001 becomes 025, original DMX-address 130 becomes 155 (130+025)



## ADDR OPTION

Will only be used in MERGER mode to set the start address of the controller connected to input B (8). For more information on the merger mode, see previous option.

**Hint:** If you have a controller with 24ch connected to input A and you only want to use the 12 first channels, then you can set the start address for controller B to 013. This will save channels...

## TIMING OPTION

Modern "high speed" DMX-controllers send a full 512ch package with a refresh rate of max. 44Hz (or 23ms). Most common the refresh rate is set to 40Hz (25ms). Some low cost Chinese DMX-equipment is not able to work at these high refresh rates, as a result data is lost and all kinds of unpredictable behavior occurs. To solve this problem the DMS-26 is able to adapt the refresh rate in a range from fast "23ms(44Hz)" to slow "45ms (22Hz)" for increased compatibility between DMX-units.

So if you encounter timing problems, try to set the timing to a higher value (slower refresh). In most cases 30ms will be a good value.

## "NO INPUT" OPTION

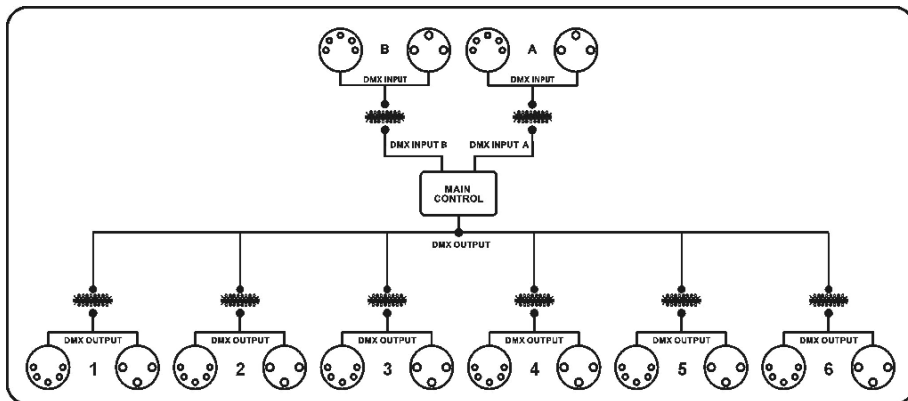
When no DMX is detected on both inputs A and B (7/8), you can choose how the outputs should react. Three options are available:

- **Null:** no DMX signal on the outputs (some DMX-equipment will start working in standalone mode)
- **Hold:** keep the last DMX values on the outputs (avoids a general "blackout" on stage)
- **Clear:** set the DMX values on all outputs to zero (all projectors will go to "blackout")

Just choose the behavior that suits best for the job.

## SPECIFICATIONS

Power Input:	230V <sub>ac</sub> / 50Hz.
DMX in/outputs:	3pin + 5pin XLR
DMX refresh rate:	23ms (44Hz) → 45ms (22Hz)
Size:	482 x 44 x 150mm (19"/1U)
Weight:	2,9kg



Every information is subject to change without prior notice  
You can download the latest version of this user manual on our website: [www.beglec.com](http://www.beglec.com)

## MODE D'EMPLOI

Nous vous remercions d'avoir acheté ce produit BRITEQ®. Veuillez lire ce mode d'emploi très attentivement afin de pouvoir exploiter toutes les possibilités de cet appareil.

**EN VOUS INSCRIVANT POUR LA LETTRE D'INFORMATION VOUS SEREZ TOUJOURS TENU AU COURANT DES DERNIERES NOUVELLES CONCERNANT NOS PRODUITS: NOUVEAUTES, ACTIONS SPECIALES, JOURNEES PORTES OUVERTES, ETC.**  
→ SURFEZ SUR: [WWW.BEGLEC.COM](http://WWW.BEGLEC.COM) ET INSCRIVEZ-VOUS ←

## CARACTERISTIQUES

Cet appareil ne produit pas d'interférences radio. Il répond aux exigences nationales et européennes. La conformité a été établie et les déclarations et documents correspondants ont été déposés par le fabricant.

- La solution "tout-en-un" parfaite pour sécuriser vos installations DMX. Isolation électrique à 100 % entre toutes les entrées et toutes les sorties.
- Présence de 2 entrées DMX + 6 sorties DMX, chacune étant équipée de connecteurs à 3 et à 5 broches.
- La fonction 'merger' mélange deux signaux DMX de différentes manières :
  - **HTP** : la valeur la plus élevée de deux canaux identiques émanant de deux signaux DMX aura priorité.
  - **Backup** : quand un signal DMX est absent sur l'entrée A, le signal DMX présent sur l'entrée B prend le relais immédiatement.
  - **Merger** : les signaux DMX en provenance de deux contrôleurs différents peuvent être combinés et envoyés via un même câble ; on peut choisir l'adresse de départ du second contrôleur (par exemple : combiner un CMX-24 et un Scanmaster sur un même câble).
- La fonction 'splitter', quant à elle, distribue les signaux DMX présents aux entrées vers les six sorties de manière identique, sorties qui sont isolées à 100 % les unes des autres : donc, si des problèmes surviennent sur la sortie 1, cela n'aura aucune influence sur les autres sorties !
- Le timing des sorties DMX peut être adapté de 23 ms à 45 ms, ce qui a pour but d'augmenter la compatibilité si l'on connecte des appareils DMX "lents" à des contrôleurs DMX "rapides".
- On peut choisir la manière dont doivent réagir les sorties si subitement, les deux entrées DMX venaient à ne plus recevoir de signal :
  - **Null** : aucun signal DMX sur les sorties
  - **Hold** : on garde les dernières valeurs DMX sur les sorties
  - **Clear** : on règle toutes les valeurs DMX à zéro sur toutes les sorties
- Configuration aisée grâce à un écran à LED de 4 caractères.

## AVANT L'UTILISATION

### Vérifiez le contenu:

Vérifiez si l'emballage contient bien les articles suivants:

- appareil DMS26 DMX merger/splitter
- Mode d'emploi

### Quelques instructions importantes:

- Avant d'utiliser cet appareil, assurez-vous de l'absence de dommages liés au transport. En cas de dommages, n'utilisez pas l'appareil et contactez le vendeur.
- **Important:** Cet appareil a quitté notre usine en parfaite condition et bien emballé. Il est primordial que l'utilisateur suive les instructions de sécurité et avertissements inclus dans ce manuel. La garantie ne s'applique pas en cas de dommage lié à une utilisation incorrecte. Le vendeur ne prend pas la

responsabilité des défauts ou de tout problème résultant du fait de n'avoir pas tenu compte des mises en garde de ce manuel.

- Conservez ce manuel dans un endroit sûr pour toute consultation future. Si vous vendez l'appareil, assurez-vous d'y joindre ce manuel également.
- Afin de protéger l'environnement, merci de recycler les emballages autant que possible.

## INSTRUCTIONS DE SECURITE:



**CAUTION**  
RISK OF ELECTRIC SHOCK  
DO NOT OPEN



**ATTENTION:** afin de réduire le risque d'électrocution, n'enlevez jamais le couvercle de l'appareil. Il n'y a aucune pièce à l'intérieur de l'appareil que vous puissiez remplacer vous-même. Confiez l'entretien uniquement à des techniciens qualifiés.



La flèche dans un triangle met l'utilisateur en garde contre la présence de haute tension sans isolation dans l'appareil, ce qui peut causer un risque d'électrocution.



Un point d'exclamation dans un triangle prévient de la présence d'instructions relatives au fonctionnement et à la maintenance se trouvant dans le manuel fourni avec l'appareil.



Ce symbole signifie: uniquement pour usage à l'intérieur.



Ce symbole signifie : Lire le mode d'emploi.



Cet appareil peut être monté sur des surfaces inflammables courantes. Font partie de ces surfaces inflammables courantes, les matériaux de construction tels que le bois et des matériaux à base de bois d'une épaisseur supérieure à 2 mm.

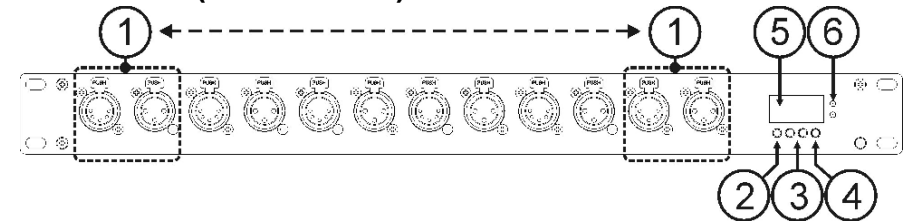
- Afin d'éviter tout risque d'incendie ou de décharge électrique, ne pas exposer cet appareil à la pluie ou l'humidité.
- Pour éviter la formation de condensation à l'intérieur de l'appareil, patientez quelques minutes pour laisser l'appareil s'adapter à la température ambiante lorsqu'il arrive dans une pièce chauffée après le transport. La condensation empêche l'appareil de fonctionner manière optimale, et elle peut même causer des dommages.
- Cet appareil est destiné à une utilisation à l'intérieur uniquement.
- Ne pas insérer d'objet métallique ou renverser de liquide dans l'appareil. Aucun objet contenant un liquide, tels que des vases, ne peut être placé sur cet appareil. Cela risquerait de provoquer une décharge électrique ou un dysfonctionnement. Si un corps étranger est introduit dans l'appareil, déconnectez immédiatement de la source d'alimentation.
- Aucune source de flamme nue, telle que des bougies allumées, ne peut être placée sur l'appareil.
- Ne pas couvrir les orifices de ventilation, un risque de surchauffe en résulterait.
- Ne pas utiliser l'appareil dans un environnement poussiéreux et le nettoyer régulièrement.
- Ne pas laisser l'appareil à portée des enfants.
- Les personnes non expérimentées ne doivent pas utiliser cet appareil.
- La température ambiante maximale d'utilisation de l'appareil est de 45°C. Ne pas l'utiliser au-delà de cette température.
- Débranchez toujours l'appareil si vous ne l'utilisez pas de manière prolongée ou avant d'entreprendre des réparations.
- Les installations électriques ne peuvent être faites que par du personnel qualifié et conformément aux règlements de sécurité électrique et mécanique en vigueur dans votre pays.
- Assurez-vous que la tension d'alimentation de la source d'alimentation de la zone dans laquelle vous vous trouvez ne dépasse pas celle indiquée à l'arrière de l'appareil.
- La prise sera toujours accessible pour que le cordon secteur puisse être enlevé à chaque moment.
- Le cordon d'alimentation doit toujours être en condition parfaite. Mettez immédiatement l'unité hors tension si le cordon est écrasé ou endommagé. Pour éviter tout risque de choc électrique, le cordon doit être remplacé par le constructeur, son agent ou un technicien qualifié.
- Ne laissez jamais le cordon d'alimentation entrer en contact avec d'autres câbles !
- L'appareil doit être à la masse selon les règles de sécurité.

- Utilisez toujours des câbles appropriés et certifiés lorsque vous installez l'appareil.
- Pour éviter toute décharge électrique, ne pas ouvrir l'appareil. En dehors des ampoules et du fusible principal, il n'y a pas de pièces pouvant être changées par l'utilisateur à l'intérieur.
- **Ne jamais** réparer ou court-circuiter un fusible. Remplacez **systématiquement** un fusible endommagé par un fusible de même type et ayant les mêmes spécifications électriques !
- En cas de problèmes de fonctionnement sérieux, arrêtez toute utilisation de l'appareil et contactez votre revendeur immédiatement.
- Utilisez l'emballage d'origine si l'appareil doit être transporté.
- Pour des raisons de sécurité, il est interdit d'apporter une quelconque modification à l'unité non spécifiquement autorisée par les parties responsables.

## ENTRETIEN

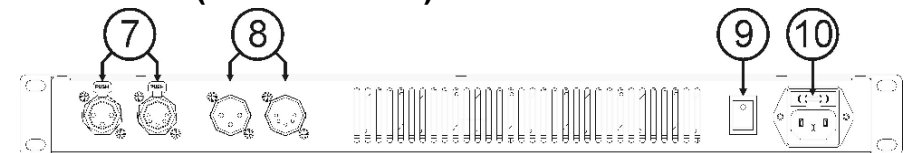
Nettoyez l'appareil à l'aide d'un chiffon doux, légèrement humide. Evitez d'introduire de l'eau à l'intérieur de l'appareil. N'utilisez pas de produits volatils tels que le benzène ou le 'thinner' qui peuvent endommager l'appareil.

## FONCTIONS (FACE AVANT)



1. **Sorties DMX** : la section Splitter du DMS26 possède 6 sorties DMX qui sont identiques, mais néanmoins complètement isolées les unes des autres : par conséquent, quand un problème se présente sur l'une des sorties (court-circuit, pics de courant, etc ...), les autres sorties et les 2 entrées seront protégées et resteront en état de fonctionner à 100 %. Toutes les sorties ont des connecteurs XLR à 3 et à 5 broches afin de garantir une compatibilité maximale face à n'importe quelle situation. (broche 1 = terre/blindage ; broche 2 = data - ; broche 3 = data + ; les broches 4 et 5 ne sont pas utilisées).
2. **TOUCHE MENU** : touche utilisée pour naviguer dans le menu principal à la recherche des différentes options. Appuyez sur cette touche pendant 2 secondes pour enregistrer vos choix en permanence et pour retourner vers le mode utilisateur normal. Prière de se reporter au chapitre 'UTILISATION' pour comprendre comment utiliser l'appareil.
3. **TOUCHES UP/DOWN** : touches utilisées pour modifier les valeurs ou pour naviguer dans les différentes options des sous-menus.
4. **Touche ENTER** : utilisée pour confirmer votre sélection. Veuillez cependant noter qu'il convient de presser la touche MENU (2) pendant 2 secondes pour enregistrer vos choix en permanence !
5. **ECRAN** : Ecran à LED multifonctionnel ; il montre le mode de fonctionnement en cours et aide à sélectionner différentes fonctions.
6. **ENTREES A/B** : montrent quelle est l'entrée DMX (A et/ou B) qui est reliée aux 6 sorties.

## FONCTIONS (FACE ARRIERE)



- Entrée DMX A** : la section 'merger' du DMS26 a deux entrées : l'entrée A (appelée "l'entrée principale") est celle que l'on utilise quand il n'y a qu'un seul contrôleur qui est connecté. Prière de se reporter au chapitre 'UTILISATION' pour comprendre comment utiliser l'appareil.
- Entrée DMX B** : l'entrée B (appelée "l'entrée de réserve") est utilisée quand on connecte un second contrôleur. Prière de se reporter au chapitre 'UTILISATION' pour comprendre comment utiliser l'appareil.
- INTERRUPTEUR DE MISE SOUS TENSION** : utilisée pour mettre l'appareil en ou hors service. Les derniers réglages sont mis en mémoire.
- ENTREE POUR L'ALIMENTATION SECTEUR** : doté d'un socket IEC et d'une protection à fusible intégrée ; c'est ici que vous devez connecter le câble d'alimentation secteur.

## UTILISATION

Le menu principal contient 4 sous-menus ; ci-dessous, nous expliquons chaque option en détail, ainsi que la manière dont elle doit être utilisée.

**Important** : pour enregistrer vos réglages en permanence, il faut toujours appuyer sur la touche MENU (2) pendant 2 secondes.

### MODE MENU → OPTION HTP

En mode HTP (Highest Takes Precedence), deux contrôleurs sont connectés aux entrées A (7) et B (8). Les deux contrôleurs fonctionnent en même temps, par conséquent, les lampes témoins (6) des entrées A et B sont allumées toutes les deux. Les valeurs DMX des deux contrôleurs sont amenés jusqu'aux sorties, mais pour les canaux correspondants, c'est le canal possédant la valeur la plus haute qui sera prépondérant et dont le signal sera amené jusqu'aux sorties.

#### Exemple :

Contrôleur A : ch1=102 + ch2=88 + ch3=246 + ch4=000

Contrôleur B : ch1=105 + ch2=186 + ch3=101 + ch4=005

→ Sorties ch1=105 + ch2=186 + ch3=246 + ch4=005

### MODE MENU → OPTION BACKUP

En mode BACKUP (affiché "b-uP" à l'écran), deux contrôleurs sont connectés aux entrées A (7) et B (8). Le contrôleur connecté à l'entrée A est le contrôleur principal, et ce sont ses signaux qui seront amenés vers les sorties. Mais si, pour quelque raison que ce soit, le contrôleur A présente une défaillance, le contrôleur B (dit "de réserve") prendra le relais immédiatement. Grâce aux lampes témoins (6) des entrées A et B, on peut toujours savoir quel est le contrôleur qui commande !

Quand les deux contrôleurs ont une défaillance, c'est vous qui devez décider de la manière dont les sorties doivent réagir : prière de se reporter ci-dessous, au chapitre "Option NO INPUT".

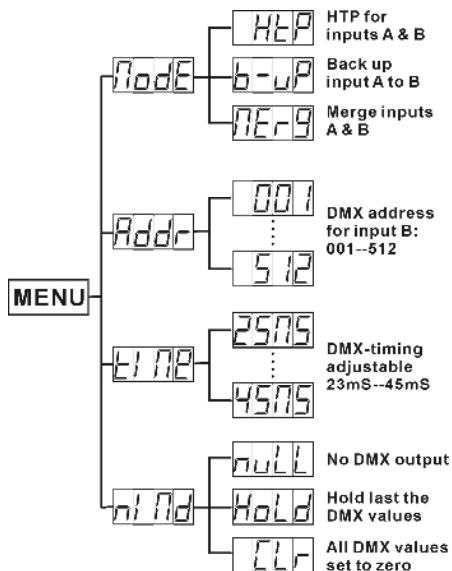
### MODE MENU → OPTION 'MERGER'

Normalement, il n'est pas possible de faire fonctionner deux contrôleurs DMX sur un seul câble DMX : les deux contrôleurs envoient leurs signaux aux mêmes canaux, et donc, les signaux se détruiraient. Mais il y a une solution : en mode MERGER (le message "MErg" et l'adresse de départ du contrôleur B s'affichent à tour de rôle à l'écran), on peut effectivement connecter deux contrôleurs aux entrées A (7) et B (8) et les faire travailler ensemble sur un seul câble DMX. Le contrôleur connecté à l'entrée A (7) est le premier contrôleur, et il a l'adresse de départ 001. Quant au contrôleur connecté à l'entrée B (8), vous pouvez lui donner une adresse DMX à votre guise (voir ci-dessous, Option ADDR).

#### Exemple :

Le contrôleur A est un contrôleur DMX à 24 canaux destiné à gérer l'éclairage d'un théâtre.

Le contrôleur B est un contrôleur DMX à 192 canaux qui pilote des moving heads et des scanners.



- Les deux contrôleurs peuvent travailler ensemble via un seul câble DMX, il suffit simplement de fixer l'adresse de départ du contrôleur B à 025 et d'ajouter la valeur 24 à la valeur d'origine des canaux DMX du contrôleur du scanner : l'adresse d'origine 001 devient 025, et l'adresse d'origine 130 devient 154 (= 130 + 024).

### OPTION ADDR

Cette option ne sera utilisée qu'en mode MERGER pour fixer l'adresse de départ du contrôleur connecté à l'entrée B (8). Pour de plus amples informations sur le mode MERGER, prière de se reporter aux options précédentes.

**Astuce** : Si vous disposez d'un contrôleur à 24 canaux connecté à l'entrée A et que vous voulez n'utiliser que les 12 premiers canaux, vous pouvez alors fixer l'adresse DMX de départ du contrôleur B à 013. Vous économiserez ainsi des canaux ...

### OPTION TIMING

Les contrôleurs DMX modernes, dits "à haute vitesse", envoient un ensemble complet de 512 canaux, et ce, avec une vitesse d'actualisation d'un maximum de 44 Hz (ou 23 ms). La plupart du temps, cette vitesse d'actualisation est réglée à 40 Hz (ou 25 ms). Certains appareils DMX chinois très bon marché ne sont pas à même de travailler à une telle vitesse, et par conséquent, certaines données sont perdues et l'appareil produit toutes sortes de réactions imprévisibles. Pour trouver une solution à ce problème, le DMS26 est capable d'adapter la vitesse d'actualisation dans la fourchette suivante : de rapide (23 ms - 44 Hz) à lent (45 ms - 22 Hz). Cette souplesse d'utilisation permet d'augmenter la compatibilité entre les appareils DMX.

Donc, s'il vous arrive de rencontrer des problèmes de timing, essayez de régler le timing à des valeurs plus élevées (et donc, à une vitesse d'actualisation plus lente). Dans la plupart des cas, 30 ms sera une valeur qui conviendra.

### OPTION "NO INPUT"

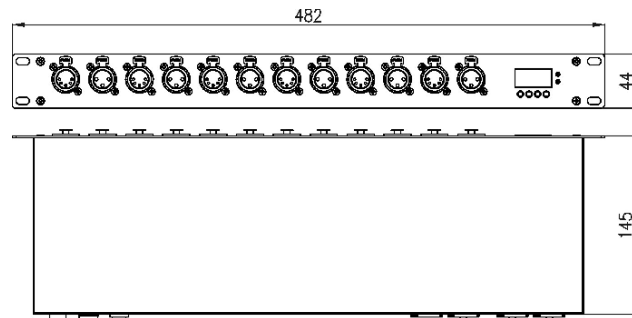
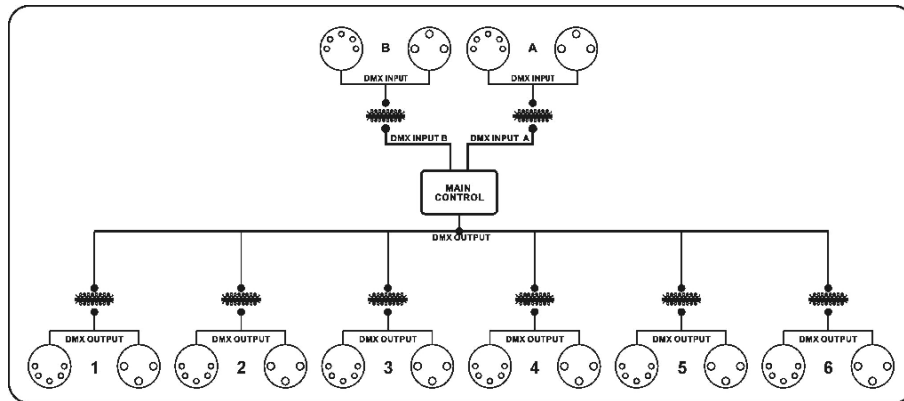
Quand aucun signal DMX n'est détecté, ni sur l'entrée A (7), ni sur l'entrée B (8), vous pouvez choisir la manière dont les sorties doivent réagir. Trois options sont disponibles :

- Null** : aucun signal DMX n'est transmis vers les sorties (dans ce cas, certains appareils DMX se mettront automatiquement à travailler en mode autonome) ;
- Hold** : cette option conserve les dernières valeurs DMX présentes aux sorties (ce qui évite un black out général de la scène !)
- Clear** : cette option met les valeurs DMX de toutes les sorties à zéro (tous les projecteurs s'éteignent pour un black out général).

C'est à vous de choisir l'option qui convient le mieux à votre situation.

## SPÉCIFICATIONS

<b>Alimentation:</b>	230V <sub>ac</sub> / 50Hz.
<b>Entrées/Sorties DMX:</b>	connecteur XLR à 3 et à 5 broches
<b>Vitesse d'actualisation DMX :</b>	23ms (44Hz) → 45ms (22Hz)
<b>Dimensions:</b>	482 x 44 x 150mm (19"/1U)
<b>Poids:</b>	2,9kg



Chacune de ces informations peut être modifiée sans avertissement préalable. Vous pouvez télécharger la dernière version de ce mode d'emploi de notre site Web: [www.beglec.com](http://www.beglec.com)

## GEBRUIKSAANWIJZING

Hartelijk dank voor de aankoop van dit BRITEQ® product. Om ten volle te kunnen profiteren van alle mogelijkheden en voor uw eigen veiligheid, gelieve de aanwijzingen zeer zorgvuldig te lezen voor U begint het apparaat te gebruiken.

**DOOR U OP ONZE MAILINGLIJST IN TE SCHRIJVEN ONTVANGT U STEEDS DE LAATSTE INFORMATIE OVER ONZE PRODUCTEN: NIEUWIGHEDEN, SPECIALE ACTIES, OPENDEURDAGEN, ENZ.**  
**→ SURF NAAR: [WWW.BEGLEC.COM](http://WWW.BEGLEC.COM) ←**

## KARAKTERISTIEKEN

In dit apparaat is radio-interferentie onderdrukt. Dit product voldoet aan de gangbare Europese en nationale voorschriften. Het is vastgesteld dat het apparaat er zich aan houdt en de desbetreffende verklaringen en documenten zijn door de fabrikant afgegeven.

- De perfecte all-in-one oplossing om uw DMX installaties te beveiligen: 100% elektrische isolatie tussen alle in/uitgangen!
- 2 DMX ingangen + 6 DMX uitgangen, elk uitgerust met een 3pins en een 5pins XLR aansluiting.
- De merger functie combineert 2 DMX signalen op verschillende manieren:
  - **HTP**: de hoogste waarde van 2 identieke kanalen van 2 DMX signalen zal voorrang krijgen.
  - **Backup**: wanneer het DMX signaal van ingang A faalt, dan neemt het DMX signaal van ingang B het commando onmiddellijk over.
  - **Merger**: DMX signalen van 2 verschillende controllers kan gecombineerd en verzonden worden over 1 kabel, u kunt zelf het startadres van de tweede controller instellen.
- De splitter functie verdeelt de DMX signalen van de ingangen over 6 identieke uitgangen welke allemaal 100% van elkaar geïsoleerd zijn: indien er zich een probleem voordoet op 1 van de uitgangen, dan zal dit de andere uitgangen niet beïnvloeden!
- De snelheid van de DMX uitgangen kan ingesteld worden 23ms tot 45ms, dit verbetert de compatibiliteit wanneer "trage" DMX toestellen aan "snelle" DMX-controllers gekoppeld worden.
- Het uitgangsgedrag bij het plots uitvallen van beide DMX signalen kan ingesteld worden:
  - **Null**: geen DMX signaal op de uitgangen
  - **Hold**: houd de laatste DMX waarden op de uitgangen.
  - **Clear**: zet de DMX waarden van alle uitgangen op 'nul'.
- Gemakkelijk in te stellen via de LED display met 4 karakters

## EERSTE INGEBRUIKNAME

### Controleer de inhoud:

Kijk na of de verpakking volgende onderdelen bevat:

- DMS26 DMX merger/splitter.
- Gebruiksaanwijzing

### Belangrijke instructies:

- Controleer voor het eerste gebruik van het apparaat of het tijdens het transport beschadigd werd. Mocht er schade zijn, gebruik het dan niet, maar raadpleeg eerst uw dealer.
- **Belangrijk**: Dit apparaat verliet de fabriek in uitstekende staat en goed verpakt. Het is erg belangrijk dat de gebruiker de veiligheidsaanwijzingen en raadgevingen in deze gebruiksaanwijzing uiterst nauwkeurig volgt. Elke schade veroorzaakt door verkeerd gebruik van het apparaat valt niet onder de garantie. De dealer aanvaardt geen verantwoordelijkheid voor mankementen en problemen die komen door het veronachtzamen van deze gebruiksaanwijzing.
- Bewaar deze brochure op een veilige plaats om hem in de toekomst nogmaals te kunnen raadplegen. Indien U het apparaat verkoopt, denkt U er wel aan om de gebruiksaanwijzing bij te voegen.
- Om het milieu te beschermen, probeer zoveel mogelijk het verpakkingsmateriaal te recycleren.

**VEILIGHEIDSVOORSCHRIFTEN:**



**WAARSCHUWING:** Om het risico op elektrocutie zoveel mogelijk te vermijden mag u nooit de behuizing verwijderen. Er bevinden zich geen onderdelen in het toestel die u zelf kan herstellen. Laat de herstellingen enkel uitvoeren door een bevoegde technicus.

De bliksempijl die zich in een gelijkbenige driehoek bevindt is bedoeld om u te wijzen op het gebruik of de aanwezigheid van niet-geïsoleerde onderdelen met een "gevaarlijke spanning" in het toestel die voldoende kracht heeft om een risico van elektrocutie in te houden.

Het uitroepteken binnen de gelijkbenige driehoek is bedoeld om de gebruiker erop te wijzen dat er in de meegeleverde literatuur belangrijke gebruik en onderhoudsinstructies vermeld staan betreffende dit onderdeel.

Dit symbool betekent: het apparaat mag enkel binnenhuis worden gebruikt.

Dit symbool betekent: Lees de handleiding!

Dit symbool betekent: Klasse I apparaten

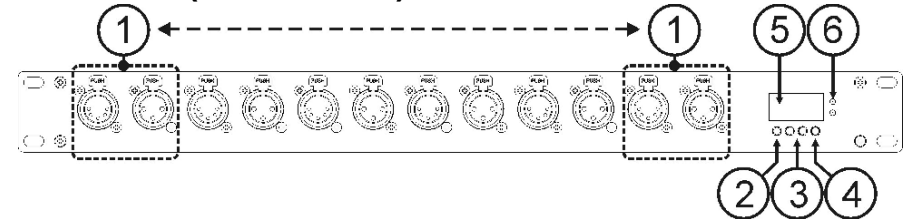
Het toestel is geschikt om gemonteerd te worden op standaard ontvlambare oppervlakten. Standaard ontvlambare oppervlakten omvatten bouwmaterialen zoals hout en houtbevattende materialen van meer dan 2mm dik

- Stel dit toestel niet bloot aan regen of vocht om het risico op brand en elektrische schokken te voorkomen.
- Om de vorming van condensatie binnenin te voorkomen, laat het apparaat aan de omgevingstemperatuur wennen wanneer het, na het transport, naar een warm vertrek is overgebracht. Condensatie kan het toestel soms verhinderen perfect te functioneren. Het kan soms zelfs schade aan het apparaat toebrengen.
- Gebruik dit apparaat uitsluitend binnenshuis.
- Plaats geen metaal en mors geen vocht in het toestel om elektrische schokken of storing te vermijden. Objecten gevuld met water, zoals vazen, mogen niet op dit toestel worden geplaatst. Indien er toch een vreemd voorwerp of water in het toestel geraakt, moet U het direct van het lichtnet afkoppelen.
- Open vuur, zoals brandende kaarsen, mogen niet op het apparaat geplaatst worden.
- Bedek geen enkele ventilatieopening om oververhitting te vermijden.
- Zorg dat het toestel niet in een stoffige omgeving wordt gebruikt en maak het regelmatig schoon.
- Houd het apparaat uit de buurt van kinderen.
- Dit apparaat mag niet door onervaren personen bediend worden.
- De maximum veilige omgevingstemperatuur is 40°C. Gebruik het apparaat dus niet bij hogere temperaturen.
- Trek altijd de stekker uit wanneer het apparaat gedurende langere tijd niet wordt gebruikt of alvorens met de onderhoudsbeurt te beginnen.
- De elektrische installatie behoort uitsluitend uitgevoerd te worden door bevoegd personeel, volgens de in uw land geldende regels betreffende elektrische en mechanische veiligheid.
- Controleer dat de beschikbare spanning niet hoger is dan die aangegeven op de achterzijde van het toestel.
- Het stopcontact zal steeds vrij toegankelijk blijven zodat de stroomkabel op elk moment kan worden uitgetrokken.
- De elektrische kabel behoort altijd in uitstekende staat te zijn. Zet het apparaat onmiddellijk af als de elektrische kabel gekneusd of beschadigd is. De kabel moet vervangen worden door de fabrikant zelf, zijn dealer of vergelijkbare bekwame personen om een brand te voorkomen.
- Laat de elektrische draad nooit in contact komen met andere draden.
- Volgens de veiligheidsvoorschriften moet deze installatie geaard worden.
- Om elektrische schokken te voorkomen, moet U de behuizing niet openen. Afgezien van de zekering zitten er geen onderdelen in die door de gebruiker moeten worden onderhouden.
- Repareer nooit een zekering en overbrug de zekeringhouder nooit. Vervang een beschadigde zekering steeds door een zekering van hetzelfde type en met dezelfde elektrische kenmerken.
- Ingeval van ernstige problemen met het bedienen van het toestel, stopt U onmiddellijk het gebruik ervan.
- Gebruik best de originele verpakking als het toestel vervoerd moet worden.
- Om veiligheidsredenen is het verboden om ongeautoriseerde modificaties aan het toestel aan te brengen.

**ONDERHOUD**

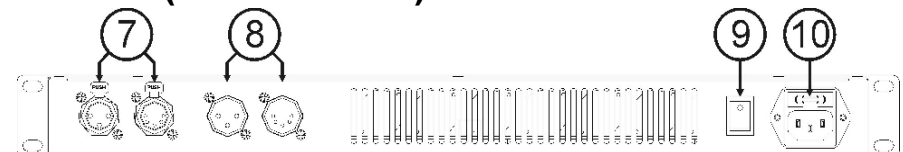
Reinig het toestel met een zacht, lichtjes bevochtigd doek. Vermijd water te morsen in het toestel. Gebruik nooit vluchtige producten zoals benzeen of thinner, dit kan het toestel beschadigen.

**FUNCTIES (VOORZIJDE)**



1. **DMX UITGANGEN:** de DMS26 splittersectie bestaat uit 6 identieke doch volledig geïsoleerde DMX uitgangen: wanneer er zich een probleem voordoet op één van de uitgangen (kortsluiting, overspanning, ...) zijn de andere uitgangen en de 2 ingangen beschermd en blijven deze volledig operationeel. Alle uitgangen beschikken over een 3pins en een 5pins XLR aansluiting voor een optimale compatibiliteit. (pin1 = massa/schild ; pin2 = data- ; pin3 = data+ ; pinnen 4/5 = niet gebruikt)
2. **MENU TOETS:** wordt gebruikt om de verschillende opties van het hoofdmenu te overlopen. Druk gedurende 2 seconden op deze toets om uw keuze permanent op te slaan en naar de gewone werkmodus terug te keren. Zie hoofdstuk "HOE GEBRUIKEN" voor meer info
3. **UP/DOWN TOETSEN:** worden gebruikt om de waarden te veranderen of om verschillende opties in de submenu's te overlopen.
4. **ENTER TOETS:** wordt gebruikt om uw keuze te bevestigen. U moet de MENU toets (2) wel gedurende 2 seconden indrukken om uw keuze permanent op te slaan!
5. **DISPLAY:** Multifunctionele LED display, geeft de actieve werkmodus aan en helpt voor het kiezen van de verschillende functies.
6. **A/B INGANG:** toont welke DMX ingang (A en/of B) naar de 6 uitgangen gestuurd wordt.

**FUNCTIES (ACHTERZIJDE)**



7. **DMX INGANG A:** de DMS26 merger sectie heeft 2 ingangen. Ingang A (hoofdingang) wordt gebruikt wanneer er slechts 1 controller is aangesloten. Zie hoofdstuk "HOE GEBRUIKEN" voor meer info.
8. **DMX INGANG B:** ingang B (back-up ingang) wordt gebruikt om een tweede controller aan te sluiten. Zie hoofdstuk "HOE GEBRUIKEN" voor meer info
9. **VOEDINGSSCHAKELAAR:** wordt gebruikt om het toestel aan/uit te zetten. De laatste instellingen worden steeds behouden.
10. **VOEDINGSINGANG:** met IEC aansluiting en ingebouwde zekeringhouder, sluit hier de meegeleverde voedingskabel aan.

**HOE GEBRUIKEN**

Het hoofdmenu bevat 4 sub menu's, waarvan we elke optie hieronder in detail bespreken: **Belangrijk:** om uw instelling permanent te bewaren moet u steeds gedurende 2 seconden op de MENU toets (2) drukken!

**MODE MENU → HTP OPTIE**

In HTP modus (Highest Takes Precedence / hoogste waarde heeft voorrang) worden er 2 controllers aangesloten op de ingangen A en B (7/8). Beide controllers werken tegelijkertijd zodat beide ingangsindicatoren van de A/B INPUT (6) aan zijn. De DMX warden van beide controllers worden naar de uitgangen gestuurd, maar voor gelijke DMX kanalen zal het signaal met de hoogste waarde naar de uitgangen gestuurd worden.

Voorbeeld:

Controller A: ch1=102 + ch2=88 + ch3=246 + ch4=000  
 Controller B: ch1=105 + ch2=186 + ch3=101 + ch4=005  
 → Outputs: ch1=105 + ch2=186 + ch3=246 + ch4=005

**MODE MENU → BACKUP OPTIE**

In BACKUP modus ("b-uP" op de display) worden er 2 controllers aangesloten op de ingangen A en B (7/8). De controller die aangesloten is op ingang A is de hoofdcontroller waarvan de signalen naar de uitgang gestuurd zullen worden. Indien de controller A om een of andere reden zou uitvallen, dan neemt controller B (de back-up controller) het commando onmiddellijk over. Aan de A/B INPUT LEDs (6) kunt u steeds zien welke controller het commando voert!

Voor wanneer beide controllers zouden uitvallen kunt u beslissen hoe de uitgang moet reageren: zie "NO INPUT" optie" hieronder.

**MODE MENU → MERGER OPTIE**

In principe is het niet mogelijk om 2 DMX controllers op 1 DMX lijn te laten samenwerken: beide controllers zenden dezelfde kanalen uit en de signalen zouden 'crashen'. Hier is de oplossing: in MERGER modus ("MErg" + start adres controller B alterneren op de display) kunt u 2 controllers aansluiten via de ingangen A en B (7/8) en ze laten samenwerken via 1 enkele DMX kabel. De controller die op ingang A (7) is aangesloten is de eerste controller, welke start vanaf DMX adres 001. Voor de controller die aangesloten wordt op ingang B (8) kunt u zelf het DMX startadres instellen (zie "Addr option" hieronder)

Voorbeeld:

Controller A is een 24-kanaals DMX controller voor theater projectoren.  
 Controller B is een 192-kanaals DMX controller voor moving heads/scanners.  
 → Beide controllers kunnen samenwerken op 1 DMX kabel: zet gewoon het startadres voor controller B op 025 en voeg 24 toe aan de originele DMX kanalen van de scanner controller: origineel DMX adres 001 wordt 025, origineel DMX adres 130 wordt 154 (130+024)

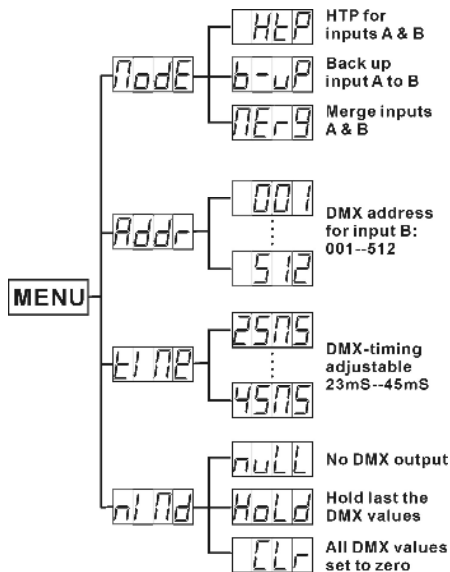
**ADDR OPTIE**

Zal enkel gebruikt worden in MERGER modus om het startadres in te stellen van de controller die aangesloten is op ingang B (8). Zie vorig hoofdstuk voor meer informatie over de merger modus.

*Hint: als u op ingang A een controller met 24 kanalen heeft aangesloten waarvan u slechts de eerste 12 kanalen wilt gebruiken, dan kunt u eventueel het startadres van de controller B instellen op 013. Zo bespaart u kanalen...*

**TIMING OPTIE**

Moderne "high speed" DMX controllers sturen het volle pakket met 512 kanalen package met een 'refresh rate' van max. 44Hz (of 23ms). De meest gebruikt 'refresh rate' is 40Hz (25ms). Sommige goedkopere Chinese DMX apparatuur kan deze hoge "refresh rates" niet aan, waardoor een deel van de gegevens verloren gaat en het toestel bij gevolg soms heel vreemd kan reageren. Om dit probleem op te lossen is kan de 'refresh rate' van de DMS-26 ingesteld worden van heel snel "23ms(44Hz)" tot traag "45ms (22Hz)" wat de compatibiliteit tussen de DMX toestellen zeker ten goede komt.



Als u hiermee dus problemen zou ondervinden, dan kunt u proberen dit op te lossen de een hogere waarde (lagere 'refresh rate') in te stellen. In de meeste gevallen zal 30ms aan de eisen voldoen.

**"NO INPUT" OPTIE**

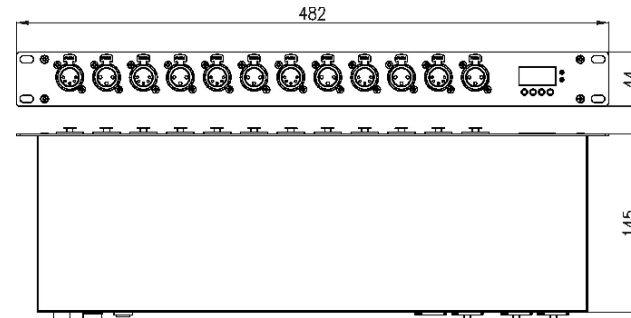
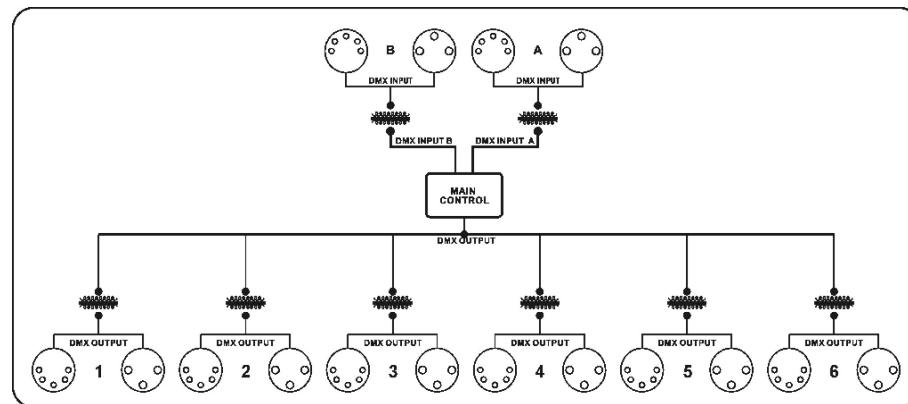
U kunt het reactiegedrag van de uitgangen instellen voor in het geval dat er geen DMX meer zou worden gedetecteerd op de ingangen A en B (7/8). Er zijn 3 mogelijke opties:

- **Null:** geen DMX signaal op de uitgangen (sommige DMX toestellen zullen beginnen werken in standalone mode)
- **Hold:** houd de laatste DMX vast op de uitgangen (om een algemene "blackout" op het podium te vermijden)
- **Clear:** brengt de DMX waarden van alle uitgangen op 'nul' (alle projectoren zullen uitgaan)

Kies gewoon het gedrag dat het beste past bij uw toepassing.

**EIGENSCHAPPEN**

- Voeding:** 230V<sub>ac</sub> / 50Hz
- DMX in/uitgangen:** 3pin + 5pin XLR
- DMX refresh rate:** 23ms (44Hz) → 45ms (22Hz)
- Afmetingen:** 482 x 44 x 150mm (19"/1U)
- Gewicht:** 2,9kg



Elke inlichting kan veranderen zonder waarschuwing vooraf.  
 U kan de laatste versie van deze handleiding downloaden via onze website: [www.beglec.com](http://www.beglec.com)

# BEDIENUNGSANLEITUNG

Vielen Dank, dass Sie sich für den Erwerb dieses BRITEQ®-Produkt entschieden haben. Bitte lesen Sie diese Bedienungsanleitung sorgfältig vor der Inbetriebnahme durch, zur vollen Ausschöpfung der Möglichkeiten, die dieses Gerät bietet, sowie zu Ihrer eigenen Sicherheit.

## EIGENSCHAFTEN

Das Gerät ist funktentstört und erfüllt die Anforderungen der europäischen und nationalen Bestimmungen. Entsprechende Dokumentation liegt beim Hersteller vor.

- Die perfekte Gesamtlösung zur Absicherung Ihrer Anlage: 100 % elektrische Isolation zwischen allen Ein-/Ausgängen!
- 2 DMX-Eingänge + 6 DMX-Ausgänge, jeweils mit 3-Stift- und 5-Stift-XLR-Steckern.
- Die Mergerfunktion verbindet 2 DMX-Signale auf verschiedene Arten:
  - **HTP:** der höchste Wert von 2 identischen Kanälen von 2 DMX-Signalen hat Vorrang.
  - **Backup:** wenn das DMX-Signal an Eingang A ausfällt, übernimmt sofort das DMX-Signal an Eingang B.
  - **Merger:** DMX-Signale von 2 verschiedenen Controllern können miteinander verbunden werden und in einem Kabel übertragen werden, Sie können die Startadresse des zweiten Controllers wählen. (zum Beispiel: verbindet CMX-24 und Scanmaster auf 1 Kabel)
- Die Splitterfunktion verteilt die DMX-Signal(e) am (an den) Eingang (Eingängen) über 6 identische Ausgänge, die 100% von einander isoliert sind: Probleme, die an einem Ausgang entstehen, beeinflussen die anderen Ausgänge nicht!
- Die Zeiteinstellung der DMX-Ausgänge kann von 23ms bis 45ms eingestellt werden, was die Kompatibilität verbessert, wenn „langsame“ DMX-Geräte an „schnelle“ DMX-Controller angeschlossen werden.
- Das Ausgangsverhalten kann gewählt werden, wenn plötzlich beide DMX-Eingänge ausfallen:
  - **Null:** kein DMX-Signal an den Ausgängen
  - **Hold:** die letzten DMX-Werte an den Ausgängen beibehalten
  - **Clear:** die DMX-Werte an allen Ausgängen auf Null setzen.
- Einfaches Einstellen über 4-Zahlen-LED-Display

## VOR DER ERSTBENUTZUNG

### Überprüfen Sie den Inhalt:

Folgende Teile müssen sich in der Geräteverpackung befinden:

- DMS26 DMX merger/splitter
- Bedienungsanleitung

### Wichtige Hinweise:

- Vor der Erstbenutzung bitte das Gerät zuerst auf Transportschäden überprüfen. Sollte das Gerät einen Schaden aufweisen, Gerät bitte nicht benutzen, sondern setzen Sie sich unverzüglich mit ihrem Händler in Verbindung.
- **Wichtiger Hinweis:** Das Gerät hat das Werk unbeschädigt und gut verpackt verlassen. Es ist wichtig, dass der Benutzer sich streng an die Sicherheitshinweise und Warnungen in der Bedienungsanleitung hält. Schäden durch unsachgemäße Handhabung sind von der Garantie ausgeschlossen. Der Händler übernimmt keine Verantwortung für Schäden, die durch Nichtbeachtung der Bedienungsanleitung hervorgerufen wurden.
- Die Bedienungsanleitung zum zukünftigen Nachschlagen bitte aufbewahren. Bei Verkauf oder sonstiger Weitergabe des Geräts bitte Bedienungsanleitung beifügen.
- Aus Umweltschutzgründen Verpackung bitte wiederverwenden oder richtig trennen.

## SICHERHEITSHINWEISE



**ACHTUNG:** Um sich nicht der Gefahr eines elektrischen Schlags auszusetzen, entfernen Sie keines der Gehäuseteile. Im Geräteinneren befinden sich keine vom Benutzer reparierbaren Teile. Überlassen Sie Reparaturen dem qualifizierten Kundendienst.



Das Blitzsymbol im Dreieck weist den Benutzer darauf hin, dass eine Berührungsgefahr mit nicht isolierten Teilen im Geräteinneren, die eine gefährliche Spannung führen, besteht. Die Spannung ist so hoch, dass hier die Gefahr eines elektrischen Schlagess besteht.



Das Ausrufezeichen im Dreieck weist den Benutzer auf wichtige Bedienungs- und Wartungshinweise in den Dokumenten hin, die dem Gerät beiliegen.



Dieses Symbol bedeutet: Nur innerhalb von Räumen verwenden.



Dieses Symbol bedeutet: Achtung! Bedienungsanleitung lesen!



Dieses Symbol bedeutet: Klasse I Klassifizierung

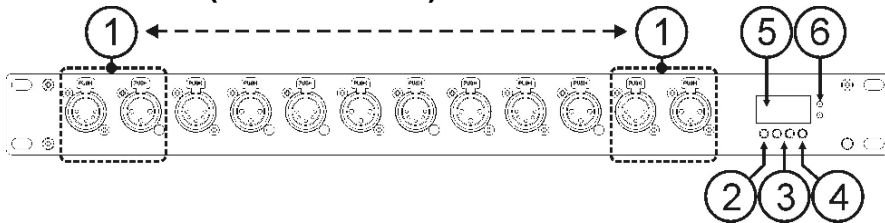
Die Vorrichtung ist geeignet zur Installation auf gängigen entflammaren Oberflächen. Gängige entflammare Oberflächen umfassen Baumaterialien wie Holz oder holzhaltige Baustoffe mit einer Dicke von über 2mm.

- Zur Vermeidung von Stromschlag oder Feuer, Gerät bitte nicht Regen oder Feuchtigkeit aussetzen.
- Zur Vermeidung von Kondensation lassen sie das Gerät bitte nach dem Transport in einer warmen Umgebung einige Zeit zum Temperatureausgleich stehen. Kondensation kann zu Leistungsverlust des Gerätes oder gar Beschädigung führen.
- Gerät nicht im Freien und in feuchten Räumen und Umgebungen verwenden.
- Keine Metallgegenstände oder Flüssigkeiten ins Innere des Geräts gelangen lassen. Keine mit Flüssigkeit gefüllten Gegenstände, z.B. Vasen, auf das Gerät stellen. Kurzschluss oder Fehlfunktion können die Folge sein. Falls es doch einmal vorkommen sollte, bitte sofort Netzstecker ziehen und vom Stromkreis trennen.
- Offene Brandquellen, wie z.B. brennende Kerzen, sollten nicht auf das Gerät gestellt werden.
- Ventilationsöffnungen nicht abdecken, da Überhitzungsgefahr!
- Nicht in staubiger Umgebung verwenden und regelmäßig reinigen.
- Für Kinder unerreichbar aufbewahren.
- Unerfahrene Personen sollen das Gerät nicht bedienen.
- Umgebungstemperatur darf 40°C nicht überschreiten.
- Stets Netzstecker ziehen, wenn Gerät für längeren Zeitraum nicht genutzt oder es gewartet wird.
- Elektrische Anschlüsse nur durch qualifiziertes Fachpersonal überprüfen lassen.
- Sicherstellen, dass Netzspannung mit Geräteaufkleber übereinstimmt.
- Die Netzsteckdose sollte immer gut erreichbar sein, um das Gerät vom Netz zu trennen.
- Gerät nicht mit beschädigtem Netzkabel betreiben. Ist die Zugangsleitung beschädigt, muss diese durch den Hersteller, seinen Vertrieb oder durch eine qualifizierte Person ersetzt werden.
- Netzkabel nicht mit anderen Kabeln in Berührung kommen lassen!
- Ausschließlich vorschriftsmäßige Kabel zur Installation verwenden.
- Gerät nicht öffnen. Abgesehen vom Tausch der Sicherung sind keine zu wartenden Bauteile im Gerät enthalten.
- Sicherung niemals reparieren oder überbrücken, sondern immer mit gleichartiger Sicherung ersetzen!
- Bei Fehlfunktion Gerät nicht benutzen und sich mit dem Händler in Verbindung setzen.
- Bei Transport bitte Originalverpackung verwenden, um Schäden am Gerät zu vermeiden.
- Aus Sicherheitsgründen dürfen an dem Gerät keine unbefugten Veränderungen vorgenommen werden.

## WARTUNG

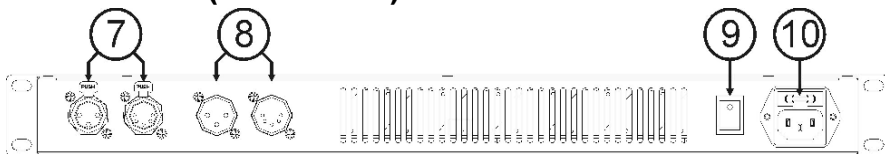
Die Reinigung des Geräts erfolgt mit einem leicht mit Wasser angefeuchteten Tuch. Vermeiden Sie, dass Wasser in das Gerätinnere gelangt. Verwenden Sie keine brennbaren Flüssigkeiten wie Benzin oder Verdüner, die das Gerät beschädigen würden.

## FUNKTIONEN (VORDERSEITE)



- DMX-AUSGÄNGE:** der DMS26 Splitter-Teil hat 6 identische aber vollständig isolierte DMX-Ausgänge: wenn ein Problem an einem der Ausgänge auftritt (Kurzschlüsse, Überspannung, ...) sind die anderen Ausgänge und die 2 Eingänge geschützt und voll funktionstüchtig. Alle Ausgänge haben 3-Stift- und 5-Stift-XLR-Verbinders, um maximale Kompatibilität für die verschiedensten Konfigurationen zu gewährleisten. (Stift1 = Masse/Abschirmung; Stift2 = Daten-; Stift3 = Daten+; Stifte 4/5 = nicht in Gebrauch)
- MENU-TASTE:** um die verschiedenen Optionen des Hauptmenüs durchzusehen und auszuwählen. Halten Sie diese Taste 2 Sekunden gedrückt, um Ihre Wahl dauerhaft zu speichern und kehren Sie zum normalen Bedienmodus zurück. Im Kapitel "BEDIENUNGSANLEITUNG" wird die Bedienung des Geräts erläutert.
- AUFWÄRTS-/ABWÄRTS-TASTEN:** um Werte zu verändern oder zwischen den verschiedenen Optionen in den Untermenüs hin und her zu wechseln.
- ENTER-TASTE:** zur Bestätigung Ihrer Wahl. Denken Sie daran, dass Sie die MENU-Taste (2) zwei Sekunden lang gedrückt halten müssen, um Ihre Auswahl dauerhaft zu speichern!
- DISPLAY:** Multifunktionelles LED-Display, zeigt den aktuellen Betriebsmodus an und hilft, die verschiedenen Funktionen auszuwählen.
- A/B EINGANG:** zeigt an, welcher DMX-Eingang (A und/oder B) zu den 6 Ausgängen geleitet wird.

## FUNKTIONEN (RÜCKSEITE)



- DMX-EINGANG A:** Der DMS26 Merger-Teil hat 2 Eingänge. Eingang A (als „Haupteingang“ bezeichnet) wird benutzt, wenn nur ein Controller angeschlossen ist. Im Kapitel „BEDIENUNGSANLEITUNG“ wird die Bedienung des Geräts erläutert.
- DMX-EINGANG B:** Eingang B (als "Backup-Eingang" bezeichnet) wird benutzt, um einen zweiten Controller anzuschließen. Im Kapitel "BEDIENUNGSANLEITUNG" wird die Bedienung des Geräts erläutert.
- NETZSCHALTER:** zum Ein-/Ausschalten des Geräts. Die letzten Einstellungen bleiben erhalten.
- NETZEINGANG:** mit IEC -Buchse und eingebautem Sicherungssockel. Schließen Sie das mitgelieferte Netzkabel hier an.

## BEDIENUNGSANLEITUNG

Das Hauptmenü enthält 4 Untermenüs, im Nachfolgenden erläutern wir jede Option und die entsprechende Bedienung ausführlich:

**Wichtig:** um Ihre Einstellungen dauerhaft zu speichern, müssen Sie die MENU-Taste (2) 2 Sekunden lang gedrückt halten!

## MODUS-MENU → HTP OPTION:

Im HTP-Modus (Highest Takes Precedence- der höchste Wert setzt sich durch) sind zwei Controller an den Eingängen A und B (7/8) angeschlossen. Beide Controller arbeiten simultan, so dass beide Anzeigeleuchten

der A/B EINGÄNGE (6) leuchten. Die DMX-Werte beider Controller werden zu den Ausgängen gesendet, aber bei übereinstimmenden Kanälen wird der Kanal mit dem höchsten Wert zu den Ausgängen geleitet.

## Beispiel:

Controller A: K1=102 + K2=88 + K3=246 + K4=000

Controller B: K1=105 + K2=186 + K3=101 + K4=005

→ Ausgänge: K1=105 + K2=186 + K3=246 + K4=005

## MODUS-MENU → BACKUP OPTION:

Im BACKUP-Modus ("b-u-P" auf dem Display) sind zwei Controller an den Eingängen A und B (7/8) angeschlossen. Der am Eingang A angeschlossene Controller ist der Hauptcontroller, der zu den Ausgängen geleitet wird. Sollte der Controller A aus irgendeinem Grund ausfallen, übernimmt der Controller B (der Backup-Controller) sofort. Durch die A/B EINGANGS-LEDs (6) können Sie jederzeit überprüfen, welcher Controller das Kommando führt!

Wenn beide Controller ausfallen, können Sie entscheiden, wie die Ausgänge reagieren sollen: siehe "KEIN INPUT-Option" im Nachfolgenden.

Gewöhnlich können Sie 2 DMX-Controller gemeinsam auf einer 1 DMX-Leitung arbeiten lassen: beide Controller senden dieselben Kanäle und die Signale würden kollidieren. Dies ist die Lösung: im MERGER-Modus ("MERG" + Startadresse Controller B wechseln sich auf dem Display ab) können Sie zwei Controller an die Eingänge A und B (7/8) anschließen und sie gemeinsam auf einem einzigen DMX-Kabel arbeiten lassen. Der am Eingang A (7) angeschlossene Controller ist der erste Controller und startet von der DMX-Adresse 001. Für den an den Eingang B (8) angeschlossenen können Sie die DMX Startadresse frei wählen (siehe „Addr Option“ im Nachfolgenden)

## Beispiel:

Controller A ist ein 24-Kanal-DMX-Controller für Theaterbeleuchtung.

Controller B ist ein 192-Kanal-DMX-Controller für Moving Heads (kopfbewegte Scheinwerfer)/Scanner.

→ Beide Controller können gemeinsam auf 1 DMX-Kabel arbeiten, Sie brauchen nur die Startadresse für den Controller B auf 025 zu setzen und 24 zu den ursprünglichen DMX-Kanälen des Scanner-Controllers hinzuzufügen: die ursprüngliche DMX-Adresse 001 wird 025, die ursprüngliche DMX-Adresse 130 wird 154 (130+024)

## ADDR OPTION

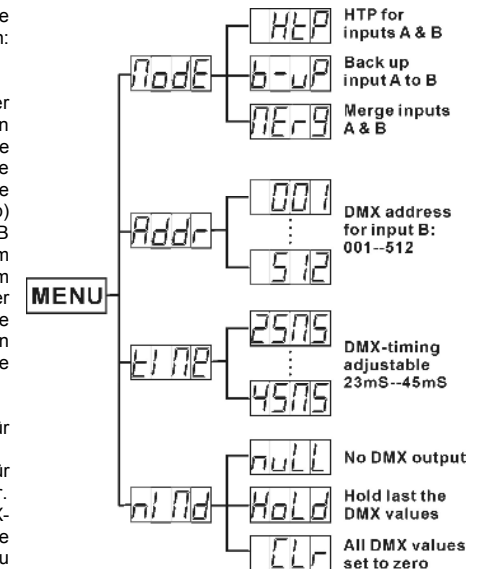
Wird nur im MERGER-Modus benutzt, um die Startadresse des an Eingang B (8) angeschlossenen Controllers einzustellen. Für weitere Informationen zum Merger-Modus, siehe vorangehende Option.

**Tipp:** Wenn Sie einen 24K-Controller haben, der an Eingang A angeschlossen ist, und Sie nur die 12 ersten Kanäle benutzen möchten, dann können Sie die Startadresse für Controller B auf 013 setzen. Das spart Kanäle...

## TIMING OPTION

Moderne "Hochgeschwindigkeits"-DMX-Controller senden ein komplettes 512K-Paket mit einer Vertikalfrequenz von max. 44Hz (oder 23ms). Üblicherweise beträgt die Vertikalfrequenz 40Hz (25ms). Einige preiswerte chinesische DMX-Ausrüstungen sind nicht für solch hohe Vertikalfrequenzen ausgelegt und somit gehen Daten verloren und alle möglichen unvorhersehbaren Erscheinungen treten auf. Um dieses Problem zu lösen, ist der DMS-26 in der Lage, die Vertikalfrequenz zwischen schnellen "23ms(44Hz)" und langsamen "45ms (22Hz)" anzupassen und schafft somit eine erhöhte Kompatibilität zwischen DMX-Geräten.

Sollten Timing-Probleme auftreten, versuchen Sie das Timing auf einen höheren Wert zu setzen (langsamere Vertikalfrequenz). In den meisten Fällen ist 30ms ein guter Wert.



**„NO INPUT“ OPTION**

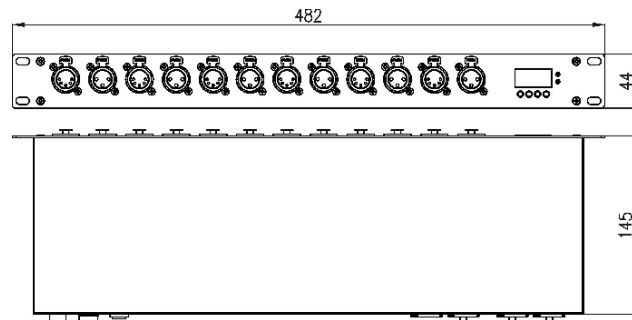
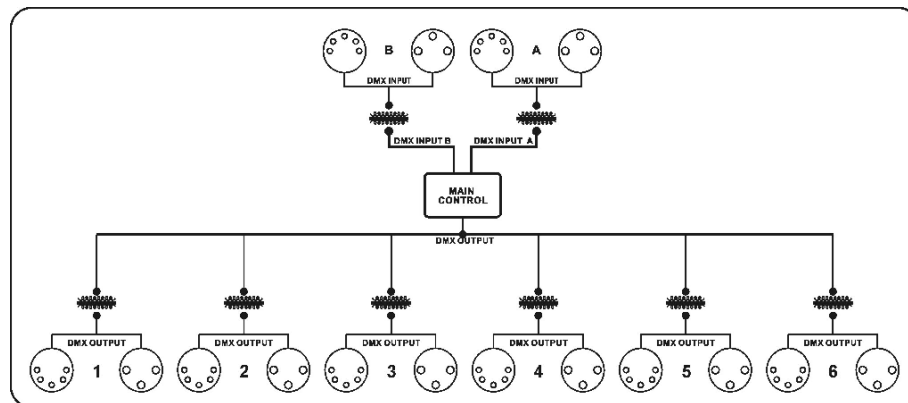
Wenn an beiden Eingängen A und B (7/8) kein DMX erfasst wird, können Sie wählen, wie die Ausgänge reagieren sollen. Drei Optionen sind verfügbar:

- **Null:** kein DMX-Signal an den Ausgängen (manche DMX-Ausrüstungen starten den Standalone-Betriebsmodus)
- **Hold:** die letzten DMX-Werte an den Ausgängen beibehalten (verhindert ein allgemeines "Blackout" auf der Bühne)
- **Clear:** die DMX-Werte an allen Ausgängen auf Null setzen (alle Scheinwerfer gehen zum "Blackout" über)

Wählen Sie einfach die für Ihre Anwendung geeignete Reaktion.

**TECHNISCHE EINZELHEITEN**

<b>Netzspannung:</b>	≈ 230V, 50Hz
<b>DMX Ein-/Ausgänge:</b>	3-Stift- + 5-Stift-XLR
<b>DMX-Vertikalfrequenz:</b>	23ms (44Hz) → 45ms (22Hz)
<b>Abmessungen:</b>	482 x 44 x 150mm (19"/1U)
<b>Gewicht:</b>	2,9kg



Technische Änderungen können auch ohne Vorankündigung vorgenommen werden!  
Sie können sich die neueste Version dieses Benutzerhandbuchs von unserer Website herunterladen: [www.beglec.com](http://www.beglec.com)

**MANUAL DE FUNCIONAMIENTO**

Gracias por comprar este producto BRITEQ®. Para sacar el máximo partido a todas las funciones, lea detenidamente estas instrucciones de funcionamiento.

**CARACTERÍSTICAS**

Esta unidad es a prueba de interferencias de radio. Este producto cumple los requisitos de las directrices nacionales y europeas actuales. Se ha establecido la conformidad y las instrucciones y documentos correspondientes han sido depositados por el fabricante.

- La perfecta solución todo en uno para asegurar las instalaciones DMX: ¡Aislamiento eléctrico al 100% entre todas las entradas/salidas!
- 2 entradas DMX + 6 salidas DMX, cada una equipada con conectores XLR de 3 clavijas y 5 clavijas.
- La función de fusión combina 2 señales DMX en diferentes modos:
  - **HTP:** tendrá prioridad el valor más alto de 2 canales idénticos proveniente de 2 señales DMX.
  - **Backup (Respaldo):** cuando la señal DMX en la entrada A falla, la señal DMX en la entrada B toma el lugar inmediatamente.
  - **Merger (Fusión):** las señales DMX provenientes de 2 diferentes controladores se pueden combinar y enviar por 1 cable, puede seleccionar la dirección de inicio del segundo controlador.
- La función de división distribuye la(s) señal(es) DMX desde la(s) entrada(s) por 6 salidas idénticas que están 100% aisladas entre sí: ¡Los problemas que ocurren en 1 salida no tendrán influencia en las otras salidas!
- El tiempo de sincronización de las salidas DMX se puede adaptar de 23 ms a 45 ms, incrementando la compatibilidad durante la conexión de dispositivos DMX "lentos" a controladores DMX "rápidos".
- El comportamiento de salida se puede seleccionar cuando fallan repentinamente ambas entradas DMX:
  - **Null (Nulo):** no hay señal DMX en las salidas.
  - **Hold (En espera):** mantiene los últimos valores DMX en las salidas.
  - **Clear (Borrar):** ajusta los valores DMX en todas las salidas en cero.
- Configuración fácil por medio de la pantalla LED de 4 dígitos

**ANTES DE UTILIZAR EL APARATO****Compruebe el contenido:**

Compruebe que la caja contiene los siguientes elementos:

- Unidad de fusión/división DMS26 DMX
- Manual de usuario

**Instrucciones importantes:**

- Antes de comenzar a utilizar esta unidad, compruebe que no haya habido daños durante el transporte. Si observa algún daño, no utilice el dispositivo y consulte primero a su distribuidor.
- **Importante:** Este dispositivo ha salido de nuestras instalaciones en perfecto estado y bien embalado. Es absolutamente necesario que el usuario siga estrictamente estas instrucciones y advertencias de seguridad que aparecen en este manual de usuario. Cualquier daño producido por un manejo innecesario queda excluido de la garantía. El distribuidor no asumirá ninguna responsabilidad por cualquier defecto o problema que surja por no haber seguido el manual de usuario.
- Guarde este folleto en un lugar seguro para consultarlo en el futuro. Si vende este aparato más adelante, asegúrese de incluir este manual de usuario.
- Para proteger el medio ambiente, recicle el material de embalaje en la medida de lo posible.

## INSTRUCCIONES DE SEGURIDAD:



**PRECAUCIÓN:** Para reducir el riesgo de descarga eléctrica, no quite la cubierta superior. No existen piezas en el interior que pueda mantener o reparar el usuario. Asigne el mantenimiento y las reparaciones sólo a personal cualificado.



El símbolo en forma de rayo con cabeza de flecha dentro de un triángulo equilátero se emplea para alertar sobre el uso o presencia de "voltaje peligroso" no aislado dentro de la carcasa del producto con la magnitud suficiente para constituir un riesgo de descarga eléctrica.



El signo de exclamación dentro de un triángulo equilátero se emplea para alertar al usuario de la presencia de instrucciones de funcionamiento y mantenimiento (servicio) importantes en la documentación que acompaña a este aparato.



Este símbolo indica: Usar sólo en el interior.



Este símbolo indica: Leer las instrucciones.



Este símbolo indica: Aparato de seguridad clase I.

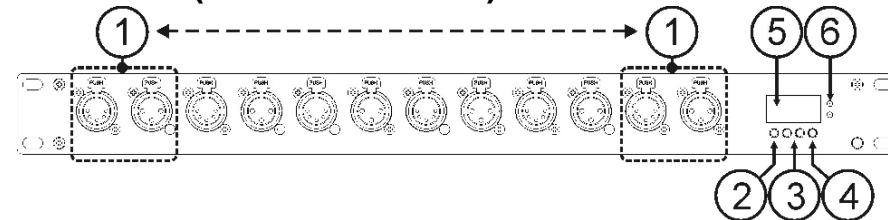
El dispositivo es adecuado para su montaje en superficies inflamables estándar. Las superficies inflamables estándar incluyen materiales de construcción como madera y materiales derivados de la madera de más de 2 mm de espesor.

- Para evitar incendios o riesgos de descarga, no exponga la unidad a la lluvia ni a la humedad.
- Para evitar que se forme condensación en el interior, deje que la unidad se adapte a la temperatura ambiente cuando la lleve a una habitación cálida después del transporte. A veces la condensación impide que la unidad funcione a pleno rendimiento y puede incluso provocar daños.
- Esta unidad sólo se puede usar en el interior.
- No coloque objetos metálicos ni derrame líquidos dentro de la unidad. No deberá colocar en la unidad objetos con líquidos, como jarrones. Se pueden producir descargas eléctricas o fallos de funcionamiento. Si algún objeto extraño entra en la unidad, desconecte inmediatamente el suministro eléctrico.
- No coloque en el aparato fuentes de llamas, como velas encendidas.
- No cubra ninguna abertura de ventilación puesto que podría producirse un sobrecalentamiento de la unidad.
- Evite el uso en ambientes con polvo y limpie la unidad regularmente.
- Mantenga la unidad lejos de los niños.
- Las personas sin experiencia no deben utilizar este aparato.
- La máxima temperatura ambiente para un funcionamiento seguro es de 40 °C. No utilice la unidad a temperaturas ambiente superiores.
- Desenchufe siempre la unidad cuando no vaya a ser utilizada durante un largo periodo de tiempo o antes de comenzar el mantenimiento.
- La instalación eléctrica sólo debe ser llevada a cabo por personal cualificado, de acuerdo con las regulaciones sobre seguridad eléctrica y mecánica de su país.
- Compruebe que el voltaje disponible no supera el que se indica en el panel trasero de la unidad.
- La entrada de toma deberá permanecer operable para la desconexión de la red eléctrica.
- El cable de alimentación siempre debe estar en perfecto estado: apague la unidad inmediatamente cuando observe daños o desperfectos en el cable de alimentación. Debe ser reemplazado por el fabricante, su agente de servicio o personas cualificadas para evitar cualquier peligro.
- ¡Nunca deje que el cable de alimentación entre en contacto con otros cables!
- Este aparato debe conectarse a tierra para cumplir con las regulaciones sobre seguridad.
- Para evitar descargas eléctricas, no abra la cubierta. No hay piezas en el interior de este aparato que pueda mantener o reparar el usuario.
- **Nunca** repare un fusible ni derive el soporte del fusible. ¡Reemplace **siempre** el fusible dañado por un fusible del mismo tipo y especificación eléctrica!
- En caso de que ocurran problemas de funcionamiento serios, deje de utilizar el aparato inmediatamente.
- Utilice el embalaje original cuando tenga que transportar el dispositivo.
- Por razones de seguridad se prohíbe realizar modificaciones no autorizadas en la unidad.

## MANTENIMIENTO

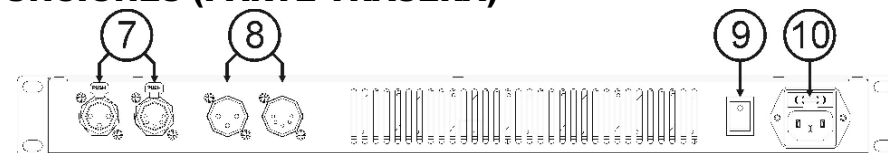
Limpie con un paño pulido ligeramente empapado en agua. No deje entrar agua en la unidad. No utilice líquidos volátiles como bencina o diluyente, puesto que dañarán la unidad.

## FUNCIONES (PARTE FRONTAL)



1. **SALIDAS DMX:** la sección de división DMS26 tiene 6 salidas DMX idénticas pero completamente aisladas: cuando hay un problema en alguna de las salidas (cortocircuitos, sobrecarga,...) las otras salidas y las 2 entradas estarán protegidas y se mantendrán completamente en estado de funcionamiento. Todas las salidas tienen conectores XLR de 3 clavijas y 5 clavijas para asegurar una máxima compatibilidad en cualquier situación. (clavija 1 = suelo/revestimiento ; clavija 2 = datos- ; clavija 3 = datos+ ; clavijas 4/5 = no se utiliza)
2. **BOTÓN MENU:** utilice para buscar en el menú principal las diferentes opciones. Pulse este botón 2 segundos para guardar su selección permanentemente y volver a la modalidad de uso normal. Vea el capítulo "UTILIZACIÓN" para aprender cómo utilizar la unidad.
3. **BOTONES UP/DOWN:** se utilizan para cambiar los valores o buscar las diferentes opciones de los sub menús.
4. **BOTÓN ENTER:** se utiliza para confirmar su selección. ¡No obstante tenga en cuenta que debería de pulsar el botón MENU (2) durante dos segundos para guardar su selección permanentemente!
5. **PANTALLA:** La pantalla LED multifuncional, muestra la modalidad de funcionamiento actual y ayuda a seleccionar las diferentes funciones.
6. **ENTRADA A/B:** muestra qué entrada DMX (A y/o B) está asignada a las 6 salidas.

## FUNCIONES (PARTE TRASERA)



7. **ENTRADA A DMX:** la sección de fusión DMS26 tiene 2 entradas. La entrada A (llamada "entrada principal") se utiliza cuando se adjunta sólo 1 controlador. Vea el capítulo "UTILIZACIÓN" para aprender cómo utilizar la unidad.
8. **ENTRADA B DMX:** la entrada B (llamada "entrada de respaldo") se utiliza para conectar un segundo controlador. Vea el capítulo "UTILIZACIÓN" para aprender cómo utilizar la unidad.
9. **INTERRUPTOR DE ALIMENTACIÓN:** se utiliza para encender/apagar la unidad. Se conservan los últimos ajustes.
10. **ENTRADA DE RED:** con la toma IEC y el soporte de fusible integrado, conecte el cable de red suministrado aquí.

## UTILIZACIÓN

El menú principal contiene 4 sub menús, a continuación explicamos cada opción detalladamente y cómo utilizarla.

**Importante:** ¡Para guardar sus ajustes permanentemente, pulse siempre el botón MENU (2) durante 2 segundos!

**MENÚ DE MODALIDAD → OPCIÓN HTP**

En la modalidad HTP (el más alto tiene precedencia) se conectarán dos controladores a las entradas A y B (7/8). Ambos controladores funcionan simultáneamente de forma que ambos indicadores de ENTRADA A/B (6) están encendidos. Los valores DMX de ambos controladores se envían a las salidas pero para los canales correspondientes, el canal con el valor más alto será asignado a las salidas.

Ejemplo:

Controlador A: canal1=102 + canal2=88 + canal3=246 + canal4=000

Controlador B: canal1=105 + canal2=186 + canal3=101 + canal4=005

→ Salidas: canal1=105 + canal2=186 + canal3=246 + canal4=005

**MENÚ DE MODALIDAD → OPCIÓN RESPALDO**

En la modalidad RESPALDO ("b-uP" en la pantalla) se conectarán dos controladores a las entradas A y B (7/8). El controlador conectado a la entrada A es el controlador principal que será asignado a las salidas. Si, por cualquier razón, falla el controlador A, el controlador B (controlador de respaldo) toma el lugar inmediatamente. ¡En los LEDs de ENTRADA A/B (6) puede siempre comprobar qué controlador se encuentra al mando!

Cuando fallan ambos controladores, puede usted decidir cómo deberán de reaccionar las salidas: vea "Opción NO HAY ENTRADA" más abajo.

**MENÚ DE MODALIDAD → OPCIÓN FUSIÓN**

Normalmente no se puede hacer funcionar a la vez a 2 controladores DMX en 1 línea DMX: los canales y las señales enviadas por ambos controladores chocarían. Esta es la solución: en la modalidad FUSIÓN ("MErg" + dirección de inicio del controlador B alterna en la pantalla) puede usted conectar dos controladores a las entradas A y B (7/8) y hacerles funcionar a la vez en 1 sólo cable DMX. El controlador conectado a la entrada A (7) es el primer controlador, comenzando desde la dirección DMX 001. Para el controlador conectado a la entrada B (8) puede usted ajustar libremente la dirección de comienzo DMX (vea "Opción Addr" más abajo).

Ejemplo:

El controlador A es un controlador DMX de 24 canales para la iluminación de Teatro.

El controlador B es un controlador DMX de 192 canales para cabezales en movimiento/escáneres.

→ Ambos controladores pueden funcionar a la vez en 1 cable DMX, sólo tiene que ajustar la dirección de inicio para el controlador B a 025 y añadir 24 a los canales DMX originales del controlador del escáner: la dirección DMX original 001 pasa a ser 025, la dirección DMX original 130 pasa a ser 154 (130+024)

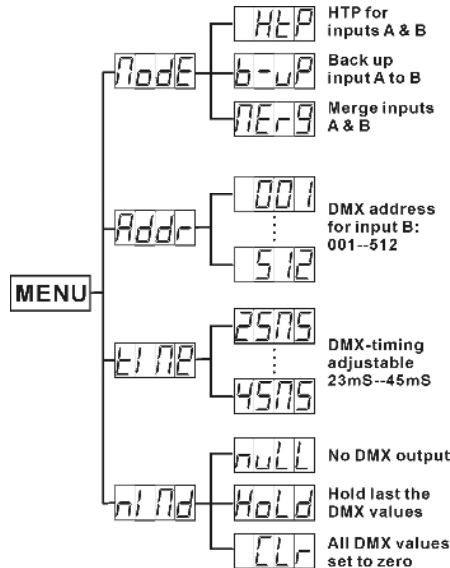
**OPCIÓN ADDR**

Se utilizará sólo en la modalidad FUSIÓN para ajustar la dirección de inicio del controlador conectado a la entrada B (8). Para obtener más información sobre la modalidad fusión, vea la opción anterior.

**Consejo:** Si tiene usted un controlador con 24 canales conectado a una entrada A y desea utilizar sólo los 12 primeros canales, lo que puede hacer es ajustar la dirección de inicio para el controlador B a 013. Así se ahorrarán canales...

**OPCIÓN TIEMPO DE SINCRONIZACIÓN**

Los controladores DMX de "alta velocidad" modernos envían un paquete lleno de 512 canales con una frecuencia de actualización máxima de 44 Hz (o 23 ms). La frecuencia de actualización más común es 40 Hz (25 ms). Algunos equipos DMX chinos de bajo coste no son capaces de funcionar a estas altas frecuencias de actualización, como resultado se pierden los datos y ocurren toda clase de comportamientos imprevisibles. Para solucionar este problema el DMS-26 es capaz de adaptar la frecuencia de actualización en una escala desde rápido "23 ms (44 Hz)" a lento "45 ms (22 Hz)" para aumentar la compatibilidad entre las unidades DMX.



De manera que si se encuentra con problemas de tiempo de sincronización, trate de ajustar el tiempo de sincronización a un valor más alto (actualización más lenta). En la mayoría de los casos 30 ms será un buen valor.

**OPCIÓN " NO HAY ENTRADA "**

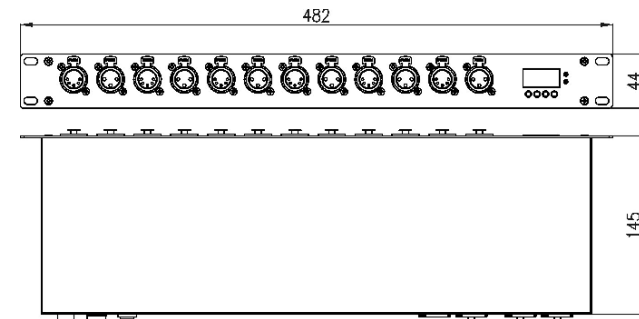
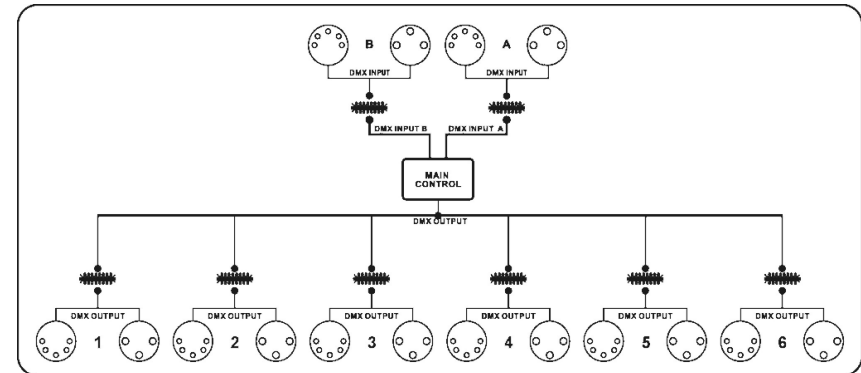
Cuando no se detecta DMX en ninguna de las entradas A y B (7/8), puede seleccionar cómo deberán de reaccionar las salidas. Hay tres opciones disponibles:

- **Null (Nulo)**: no hay señal DMX en las salidas (algún equipo DMX comenzará a funcionar en la modalidad autónoma)
- **Hold (En espera)**: mantiene los últimos valores DMX en las salidas (evita un "apagón" general en fase).
- **Clear (Borrar)**: ajusta los valores DMX en todas las salidas a cero (todos los proyectores tendrán "apagón").

Simplemente seleccione el comportamiento que sea más adecuado para la tarea.

**ESPECIFICACIONES**

- Entrada de alimentación:** 230 Vca / 50 Hz.
- Entradas/salidas DMX:** XLR de 3 clavijas + 5 clavijas
- Frecuencia de actualización DMX:** 23 ms (44 Hz) → 45 ms (22 Hz)
- Tamaño:** 482 x 44 x 150 mm (19"/1U)
- Peso:** 2,9 Kg.



Toda la información está sujeta a cambios sin previo aviso  
 Puede descargar la última versión de este manual de usuario en nuestra página Web:  
[www.beglec.com](http://www.beglec.com)