

XDrum Schlagzeug Hocker

Aufbauanleitung

Sie finden die Aufbauanleitung zu Ihrem Drum Hocker online unter folgendem Link:

XDrum Semi

https://www.kirstein.de/docs/manuals/XDrum-Schlagzeughocker%20Semi-Aufbauanleitung_DE.pdf



XDrum DHS-1

https://www.kirstein.de/docs/manuals/XDrum-Schlagzeughocker%20DHS-1-Aufbauanleitung_DE.pdf



Um die Umwelt zu schützen, versenden wir diese Handbücher nicht in gedruckter Form. Sollten Sie dies dennoch wünschen, können Sie sich die Anleitungen ganz einfach unter den angegebenen Links bzw. durch Scannen des QR Codes ausdrucken oder Sie kontaktieren uns direkt und wir schicken Ihnen diese in gedruckter Form per Post zu.

XDrum Drum Stool

Assembly instruction

You can find the Assembly instruction for your drum throne online under the following link:

XDrum Semi

https://www.kirstein.de/docs/manuals/XDrum-Drum%20Stool%20Semi-Assembly%20Instruction_EN.pdf



XDrum DHS-1

https://www.kirstein.de/docs/manuals/XDrum-Schlagzeughocker%20DHS-1-Assembly%20Instruction_EN.pdf

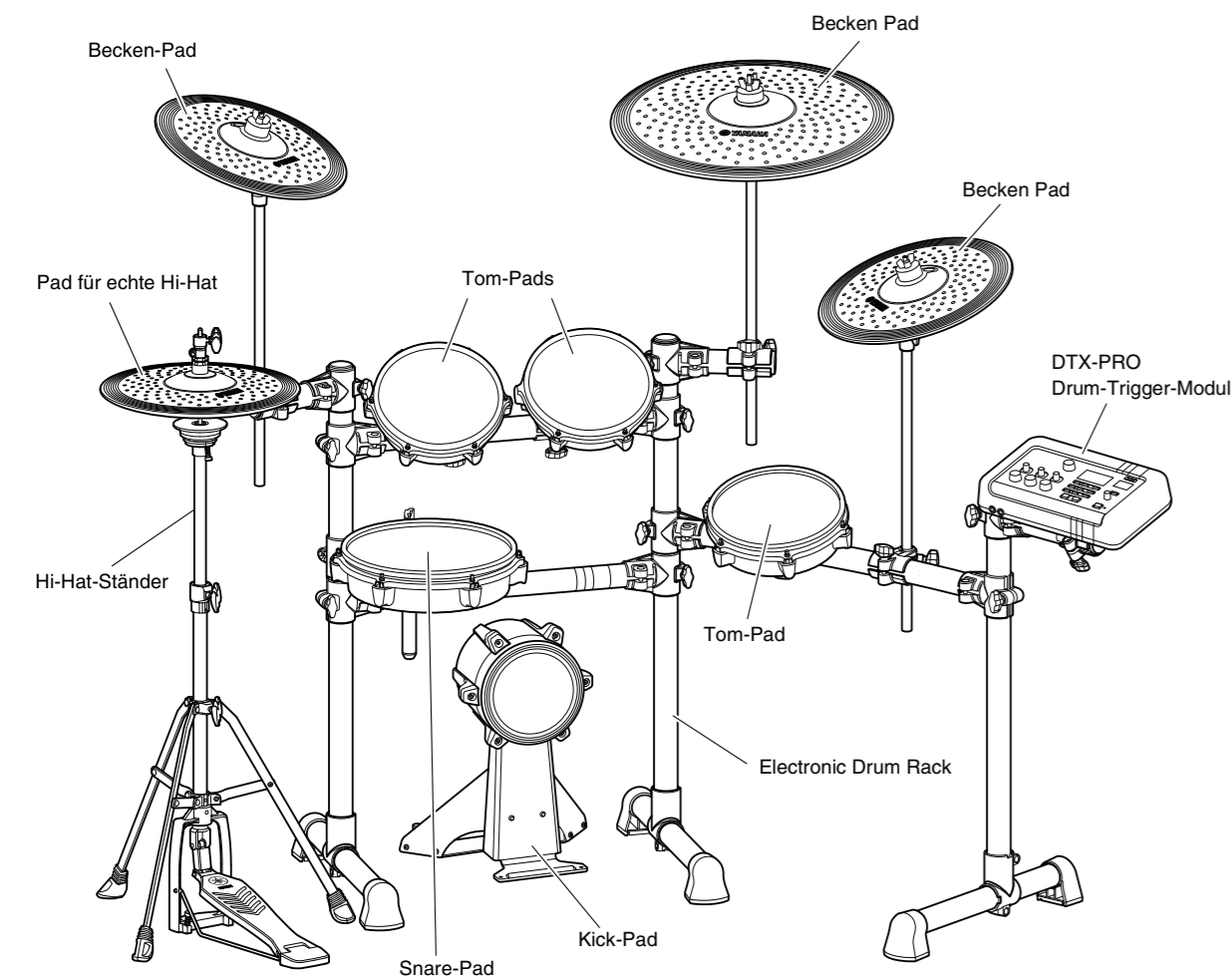


In order to protect the environment, we do not send these manuals in printed form. Should you nevertheless wish to do so, you can easily print out the instructions using the links or QR code provided or contact us directly and we will send them to you in printed form by post.



Vielen Dank für den Kauf des Electronic Drum Kit DTX6K5-M von Yamaha. Dieses elektronische Schlagzeug-Set kann zu Hause, im Studio oder auf der Bühne für Live-Auftritte verwendet werden. Für die richtige Montage und den sicheren Gebrauch lesen Sie bitte diese Montageanleitung sorgfältig durch, bevor Sie das Instrument verwenden. Bewahren Sie die Anleitung nach der Lektüre leicht erreichbar an einem sicheren Ort auf, um später darin nachschlagen zu können. Diese Anleitung beschreibt den Aufbauvorgang eines Pad-Sets und eines Drum-Trigger-Moduls eines bereits aufgebauten Electronic Drum Rack RS6. Es behandelt auch Montage, Verkabelung und anschließende Einrichtung des Drum-Trigger-Moduls wie unten gezeigt. Bevor Sie also dieses Handbuch lesen, montieren Sie Ihr RS6 wie im zugehörigen Benutzerhandbuch beschrieben.

Beispiel für Montage



Achtung

Wenn Sie einen (separat erhältlichen) Schlagzeugteppich haben, legen Sie ihn zuerst auf den Boden. Wenn Sie keinen Schlagzeugteppich haben, legen Sie ein Stück Verpackungskarton unter den Hi-Hat-Ständer und das Kick-Pad, um Kratzer auf dem Boden zu vermeiden.

VORSICHTSMASSNAHMEN Bitte aufmerksam durchlesen, bevor Sie fortfahren

Die im Folgenden aufgeführten Vorsichtsmaßnahmen sollen sicherstellen, dass dieses elektronische Schlagzeug-Set sicher und ohne Sorge vor versehentlichen Verletzungen Ihrer oder anderer Personen oder Beschädigung von Eigentum verwendet werden kann. Um auf die Ernsthaftigkeit und Unmittelbarkeit von Verletzungsrisiken oder der Beschädigung von Eigentum durch fehlerhafte Bedienung hinzuweisen, sind diese Vorsichtsmaßnahmen in die Klassen **WARNUNG** oder **VORSICHT** unterteilt. Die im Zusammenhang mit Vorsichtsmaßnahmen dargelegten Anweisungen sind von extrem hoher Bedeutung zur Gewährleistung der Sicherheit. Sie sind daher im vollen Umfang zu beachten.

- * Bewahren Sie diese Montageanleitung, nachdem Sie sie gelesen haben, an einem sicheren und leicht zugänglichen Ort auf, um später darin nachschlagen zu können.
- * Lesen Sie unbedingt auch die Montageanleitungen und/oder Benutzerhandbücher für Ihre Pads und das verwendete Rack-System durch.

VORSICHT	Bei Missachtung der folgend beschriebenen Vorsichtsmaßnahmen können Verletzungen und/oder Sachschäden auftreten.
• Montieren Sie dieses Produkt in der richtigen Reihenfolge, indem Sie die Anweisungen zur Montage in dieser Anleitung befolgen. Achten Sie auch darauf, die Schrauben regelmäßig festzuziehen. Nichtbeachtung könnte zu Schäden am Produkt oder sogar zu Verletzungen führen.	
• Kleine Kinder, die dieses elektronische Schlagzeug-Set verwenden, sollten von einer Aufsichtsperson begleitet werden, um jegliches Verletzungsrisiko zu beseitigen.	
• Die Halterungen für Becken- und Tom-Pads haben scharfe Spitzen. Um Verletzungen zu vermeiden, seien Sie daher im Umgang mit diesen Komponenten besonders vorsichtig.	
• Die rutschhemmenden Füße bei Kick-Pads und Fußpedalen haben scharfe Spitzen. Um Verletzungen zu vermeiden, seien Sie daher im Umgang mit diesen Komponenten besonders vorsichtig.	
• Wenn dieses Produkt mit einem Ständer oder Rack-System verwendet wird, ziehen Sie Schrauben bzw. Muttern und andere Befestigungen sicher fest, wenn Sie dieses Produkt aufstellen. Wenn Sie außerdem die ganzen Muttern und anderen Befestigungen lösen, achten Sie darauf, langsam vorzugehen, während Sie das Kit mit Ihren Händen festhalten. Andernfalls kann dieses Produkt oder ein Teil des Racks oder Ständers umfallen oder umkippen und möglicherweise Verletzungen verursachen.	
• Stellen Sie dieses elektronische Schlagzeug-Set nicht auf schrägem Untergrund, auf einem instabilen Podest oder auf einer in sonstiger Weise unsicheren Fläche auf. Bei Missachtung dieser Vorsichtsmaßnahmen kann das Produkt umstürzen oder fallen, was zu Verletzungen führen kann.	
• Achten Sie beim Aufstellen dieses elektronischen Schlagzeug-Sets stets darauf, dass Kabel und Ähnliches sicher verlegt werden. Falls jemand über ein Kabel stolpert, könnte das Set umfallen und Verletzungen verursachen.	
• Unter keinen Umständen sollte dieses elektronische Schlagzeug-Set auseinandergelöst oder verändert werden. Die Missachtung dieser Vorsichtsmaßnahmen kann zu Verletzungen oder Fehlfunktionen führen.	
• Setzen Sie sich nicht auf das Rack, und stellen Sie sich nicht darauf. Dadurch könnte es umfallen oder brechen und möglicherweise Verletzungen verursachen.	

* Die in diesem Benutzerhandbuch enthaltenen Abbildungen dienen nur anschaulichen Zwecken.
* Die Firmen- und Produktnamen in diesem Handbuch sind Marken oder eingetragene Warenzeichen der jeweiligen Unternehmen.
* Der Inhalt dieses Benutzerhandbuchs gilt für die neuesten Technischen Daten zum Zeitpunkt der Veröffentlichung. Um die neueste Version des Handbuchs zu erhalten, rufen Sie die Website von Yamaha auf und laden Sie dann die Datei mit dem Handbuch herunter. Da die technischen Daten, das Instrument selbst oder gesondert erhältliches Zubehör nicht in jedem Land gleich sind, setzen Sie sich im Zweifel bitte mit Ihrem Yamaha-Händler in Verbindung.

VORSICHT	Bei Missachtung der folgend beschriebenen Vorsichtsmaßnahmen können Verletzungen und/oder Sachschäden auftreten.
• Stecken Sie beim Einstellen der Klemmen nicht Ihre Hände oder Finger in einen Spalt im Zwischenbereich. Sie können schnell gequetscht und verletzt werden, falls Sie bei diesem Vorgang nicht vorsichtig genug sind.	
• Seien Sie vorsichtig mit den Spitzen von Halterungen, Haltearmen, Schrauben usw. Finger können leicht durch scharfe Spitzen verletzt werden, falls mit diesen Komponenten nicht vorsichtig umgegangen wird.	
• Platzieren Sie nicht Ihre Hände oder Füße unter einem Hi-Hat-Pedal, einem Kick-Pad oder einem Fußpedal. Dadurch kann es zu Verletzungen kommen.	
• Verwenden Sie das E-Drum-Rack nicht für die Montage akustischer Trommeln. Dadurch könnten Klemmen brechen und die Trommeln herunterfallen, was in der Folge zu Verletzungen führen könnte.	

ACHTUNG: Vorsichtsmaßnahmen für die Anwendung

- Fassen Sie beim Aus- oder Einstöpseln von Kabeln das Kabel stets am Stecker und nicht am Kabel selbst an. Stellen Sie außerdem keine schweren Gegenstände auf Kabeln ab, und vermeiden Sie Berührungen von Kabeln mit scharfen Kanten oder Ähnlichem. Bei Missachtung dieser Vorsichtsmaßnahmen kann es zu Kabelbruch oder zur versehentlichen Trennung des Kabels kommen.
- Klettern Sie nicht auf das elektronische Schlagzeug-Set, und stellen Sie keine schweren Gegenstände darauf ab. Die Missachtung dieser Vorsichtsmaßnahme kann zu Fehlfunktionen führen.
- Verwenden oder lagern Sie das elektronische Schlagzeug-Set nicht in sehr heißen Umgebungen (das heißt unter direkter Sonneneinstrahlung, in unmittelbarer Nähe zu einer Heizung oder in einem geschlossenen Fahrzeug) oder in sehr feuchten Umgebungen (etwa einem Badezimmer oder im Freien bei feuchter Witterung). Die Missachtung dieser Vorsichtsmaßnahme kann zu Verformung und Verfärbung sowie zu Fehlfunktionen oder Störungen führen.
- Vermeiden Sie es, das elektronische Schlagzeug-Set mit organischen Lösungsmitteln, Farbverdünner oder Alkohol zu reinigen, da diese Substanzen zu Verformung und Verfärbung führen können. Stattdessen empfehlen wir Ihnen, Staub mit einem weichen trockenen Tuch zu entfernen oder mit einem feuchten, gut ausgewungenen Tuch abzuwischen. Falls das elektronische Schlagzeug-Set stark verschmutzt ist, wischen Sie den Schmutz mit einem Tuch ab, das mit neutralem Reinigungsmittel angefeuchtet und gut ausgewungenen Tuch ab.
- Legen Sie keine Vinyl-, Kunststoff- oder Gummiprodukte auf das elektronische Schlagzeug-Set. Dadurch kann sich das Kit verfärben oder verschlechtern.

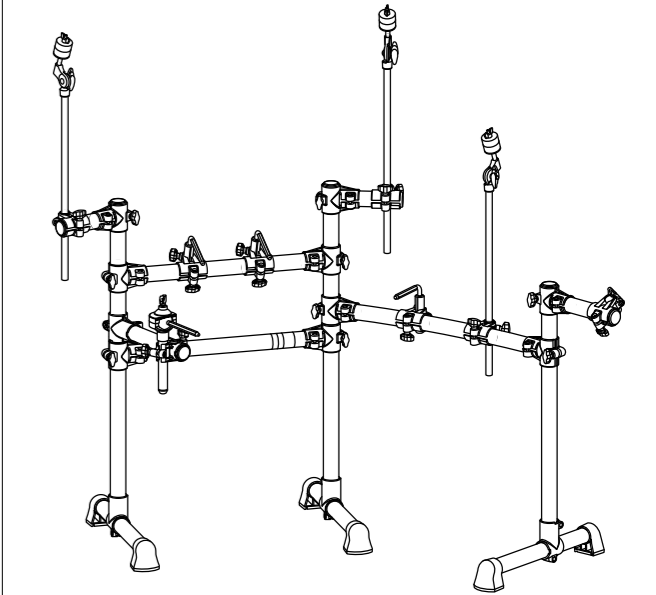
1 Öffnen Sie die Umverpackung und betrachten Sie deren Inhalt.

Nach dem Öffnen der Verpackungen Ihres elektronischen Schlagzeug-Sets prüfen Sie bitte, ob alle folgend aufgeführten Komponenten vorhanden sind.

Komponenten des DTX6K5-M

- Snare-Pad XP120L-M (x 1)
- Tom-Pad XP100L-M (x 3)
- Stopper für PCY155 oder PCY135 (x 3)
- Ständerfuß für RHH135 (x 1)
- Hi-Hat-Klemme für RHH135 (x 1)
- RHH135 Real-Hi-Hat-Pad (x 1)
- PCY135 Becken-Pad (x 2)
- PCY155 Becken-Pad (x 1)
- Kabelbinder (x 9)
- Kabelbinder für RHH135 (x 1)
- HS650A Hi-Hat-Ständer (x 1)
- KP90-Kick-Pad (x 1)
- Rutschfeste Stopper für KP90 (einschl. Federn) (x 2)
- Stimmschlüssel (x 1)
- DTX6K5-M Montageanleitung (dieses Blatt; x 1)
- PCY100/PCY135/PCY155/PCY175 Benutzerhandbuch (x 1)
- Benutzerhandbuch RHH135 (x 2)
- XP100L-M/XP120L-M Benutzerhandbuch (x 1)
- Benutzerhandbuch KP90 (x 1)
- Zehnkanaelige Kabelpeitsche (x 1)

- RS6 Electronic Schlagzeug-Rack (x 1)
- RS6 Benutzerhandbuch (x 1)



- Drum-Trigger-Modul DTX-PRO (x 1)
- Modulhalterung (x 1)
- Schraube für Modulhalterung (x 4)
- Netzadapter (x 1)
- * Wird u. U. in Ihrem Gebiet nicht mitgeliefert. Erfragen Sie dies bitte bei Ihrem Yamaha-Händler.
- Benutzerhandbuch DTX-PRO (x 1)
- Informationen zum Download von Cubase AI (x 1)

WICHTIG

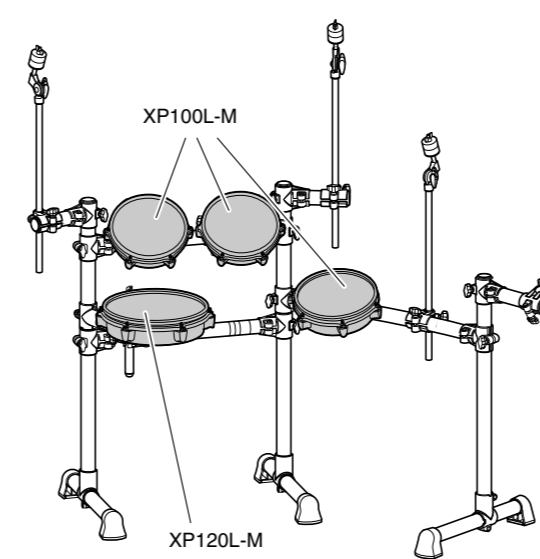
Für Näheres zur Garantie der mitgelieferten Pads und des RS6 Electronic Drum Rack beachten Sie die Garantiekarte, die jedem Benutzerhandbuch beiliegt.

2 Montieren Sie das Electronic Drum Rack RS6.

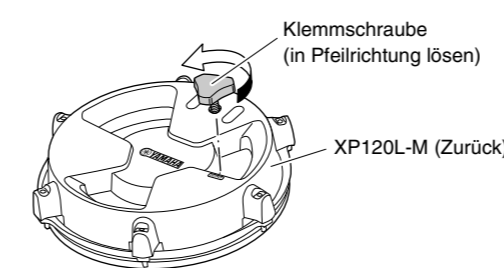
Anweisungen zur Montage Ihres Electronic Drum Rack RS6 finden Sie in demjenigen Benutzerhandbuch, das mit dem Rack geliefert wurde.

3 Befestigen Sie die Pads und das Drum-Trigger-Modul am Electronic Drum Rack.

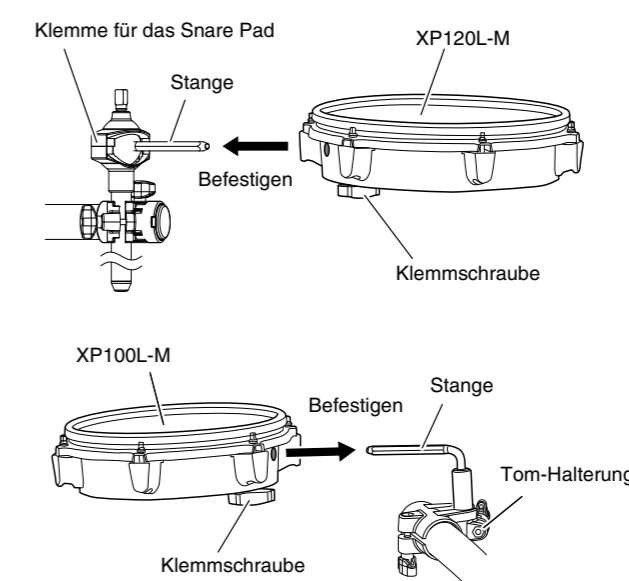
Anbringen von Snare-Pad und Tom-Pads



1. Lösen Sie die Klemmschraube, die an jedem Pad angebracht ist.

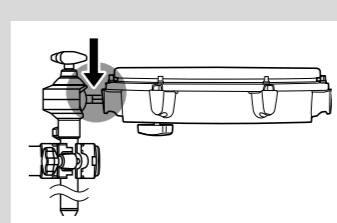


2. Bringen Sie die einzelnen Pads an den zugehörigen Stangen an, und ziehen Sie dann die Klemmschraube fest, um das Pad zu befestigen.



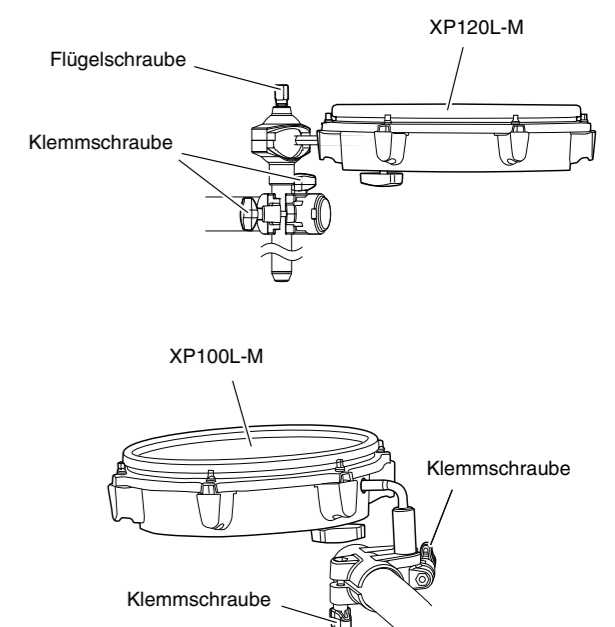
Achtung

Lassen Sie zwischen der Klemme für das Snare-Pad und dem XP120L-M etwa einen Fingerbreit Abstand. Bedenken Sie, dass ein Kontakt zwischen beiden das Pad beschädigen könnte.



■ Einstellen der Pads

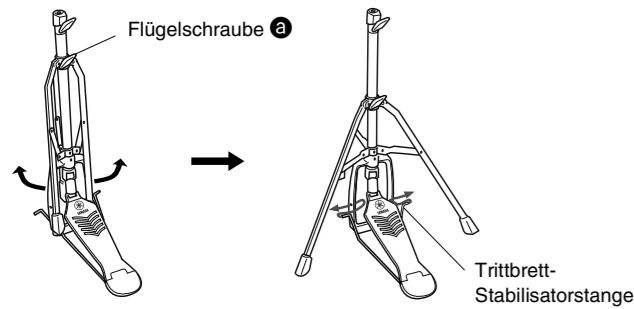
Sie können Position und Winkel jedes Pads beliebig einstellen. Lösen Sie die unten gezeigten Schrauben, und, sobald Position und Winkel festgelegt sind, ziehen Sie die Schrauben sicher fest.



Fortsetzung nächste Seite →

Zusammenbau des Hi-Hat-Ständers und Anbringen des Hi-Hat-Becken-Pads

- Lösen Sie die Flügelschraube des Hi-Hat-Ständers (A), wie unten abgebildet.
- Öffnen Sie die drei Beine wie unten gezeigt, und ziehen Sie dann die Flügelschraube (B) wieder fest, um die Beinposition zu fixieren.
- Führen Sie die Stangen zur Stabilisierung des Trittbretts wie folgend gezeigt in die Löcher am Rahmen.



- Lösen Sie die Flügelschraube (B), wie rechts abgebildet, um die Hi-Hat-Kupplung zu entfernen.

* Da die hier entfernte Hi-Hat-Kupplung in dieser Montageanleitung nicht verwendet wird, bewahren Sie sie bitte an einem sicheren Ort auf. Stattdessen wird die dem RHH135 beigelieferte Hi-Hat-Kupplung verwendet.

- Ziehen Sie den Hi-Hat-Schaft (B) aus dem oberen Rohr (A).

- Führen Sie den (in Schritt 5 herausgezogenen) Hi-Hat-Schaft (B) so weit wie möglich in das untere Rohr (C) ein und drehen Sie die Spitze ein.

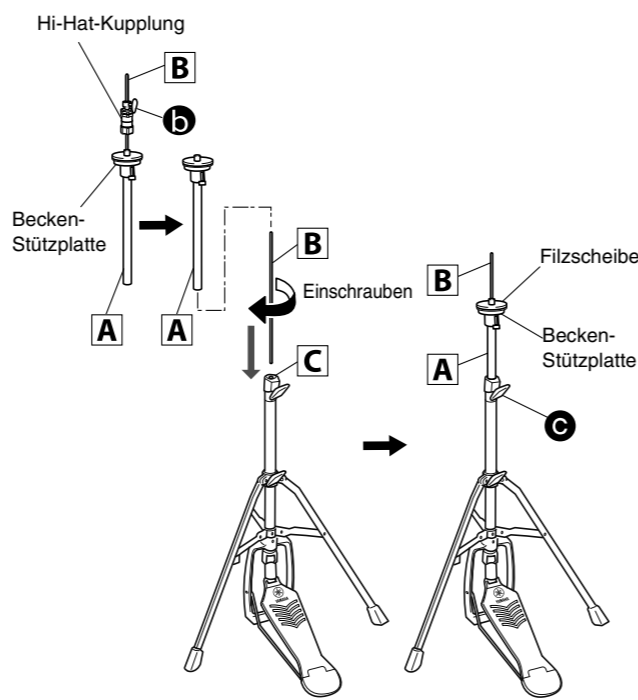
- Führen Sie das obere Rohr (A) über den Hi-Hat-Schaft (B), und ziehen Sie die Flügelschraube (C), wie rechts abgebildet) fest, während sich die untere Beckenbefestigungsplatte etwa in halber Höhe zwischen unterem Rohr (C) und der Spitze des Hi-Hat-Schafts (B) befindet.

- Entfernen Sie die über der Beckenbefestigung angebrachte Filzscheibe. Dies ist für die in dieser Anleitung beschriebene Standardmontage des elektronischen Schlagzeug-Sets nicht erforderlich.

- Befestigen Sie das Real-Hi-Hat-Pad RHH135.
* Ausführliche Anweisungen finden Sie im Abschnitt über die „Spielvorbereitungen“ im Benutzerhandbuch des RHH135.

WICHTIG

- Der Hi-hat-Schaft kann sich lösen, während Sie die Hi-hat weiterhin verwenden, und das Hi-hat-Pad könnte in Drehung geraten. Da sich dies negativ auf das Spiel auswirken kann, schrauben Sie den Hi-Hat-Schaft regelmäßig fest und stellen Sie die Position des Hi-Hat-Pads ein.

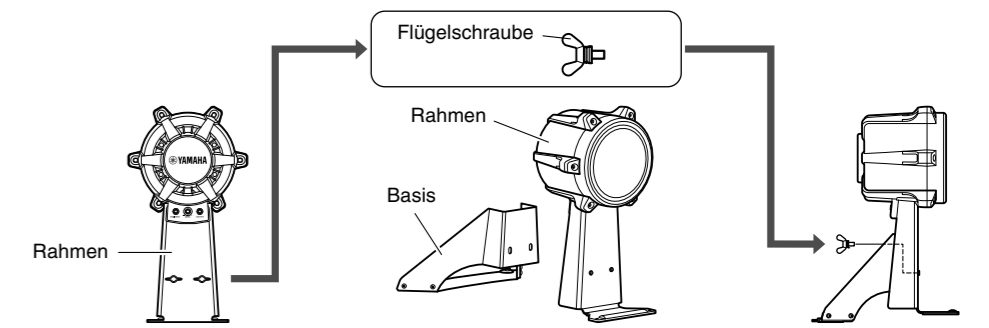


Montage des Kick-Pads

- entfernen Sie die beiden Flügelschrauben aus dem Kick-Pad-Rahmen, und legen Sie sie in der Nähe ab.
- Verbinden Sie die Basis mit dem Gestell, wie rechts gezeigt, und sichern Sie sie dann mit den (im vorigen Schritt entfernten) Flügelschrauben an der Basisseite.

Hinweis

Näheres zur Befestigung des Pedals (separat erhältlich) erfahren Sie unter „Montage des KP90“ im Benutzerhandbuch zum KP90.

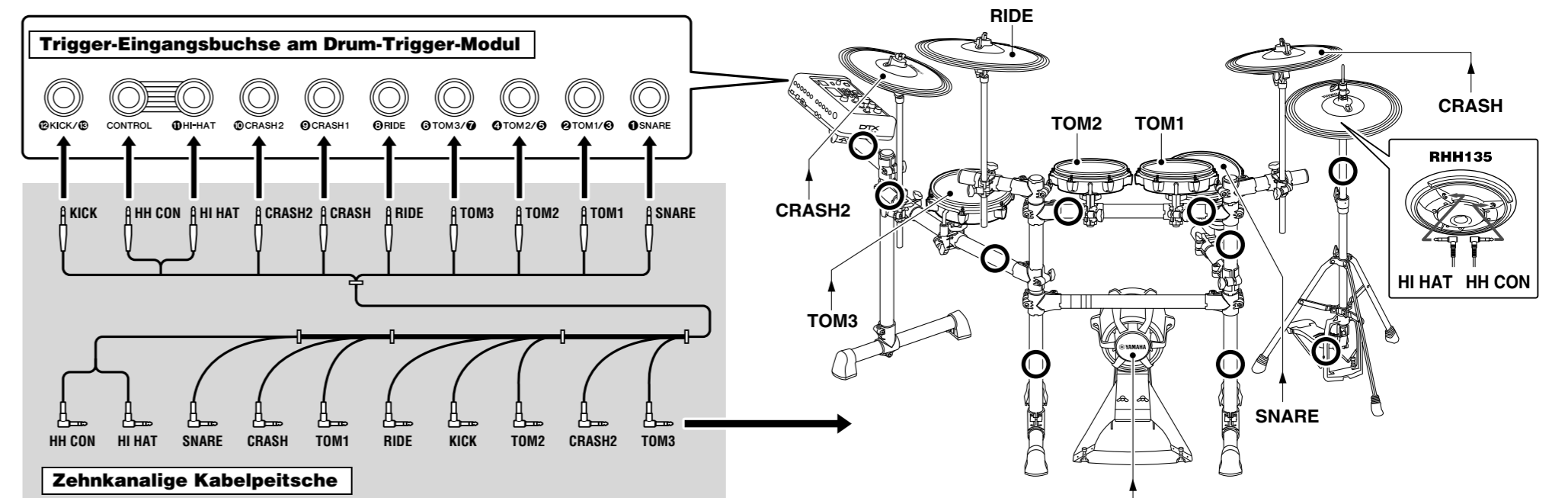


- Ordnen Sie Hi-Hat-Ständer und Kick-Pad wie auf der anderen Seite unter „Beispiel für Standard-Montage“ gezeigt an.

Achtung • Senken Sie die Mittelstrebe des elektronischen Schlagzeug-Racks nicht zu weit ab. Dadurch könnte das Rack in Kontakt mit dem Kick-Pad kommen.

- Schließen Sie die Pads mit der zehnkanaligen Kabelleitsche an das Drum-Trigger-Modul an.

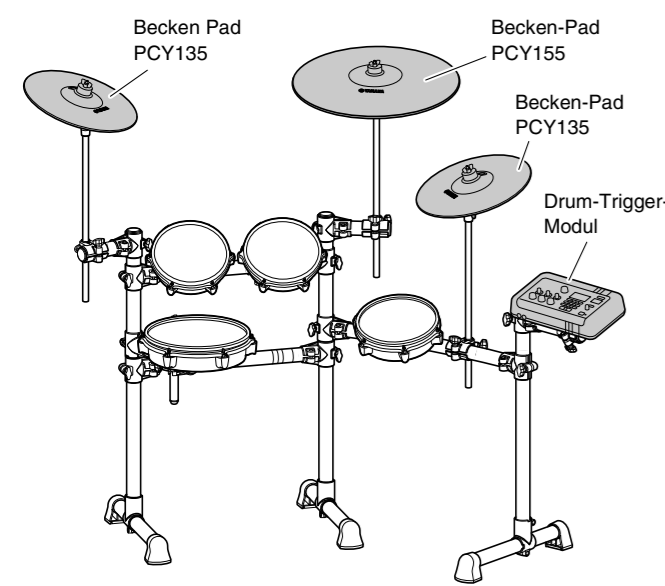
- Stecken Sie die geraden Enden der zehnkanaligen Kabelleitsche in die Trigger-Eingangsbuchsen (1-10, wie unten abgebildet) an der Rückseite des Drum-Trigger-Moduls.
• Für die Standardeinrichtung beachten Sie die Beschriftung mit den Pad-Namen auf jedem Stecker der Kabelleitsche.
- Stecken Sie die L-förmigen Enden der zehnkanaligen Kabelleitsche in die Buchsen der entsprechenden Pads.



- Sichern Sie die Kabel mit den Kabelbindern am elektronischen Schlagzeug-Rack an den in der Abbildung rechts mit Kreisen markierten Stellen (O).

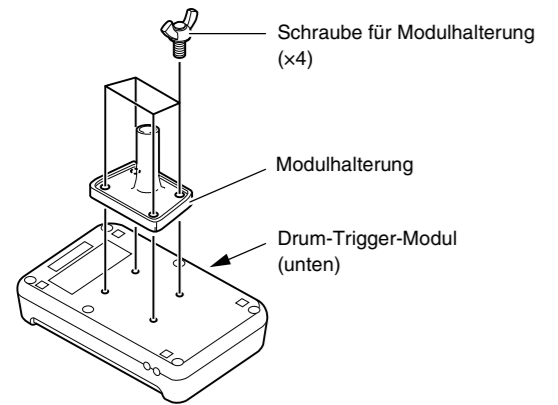
Für eine übersichtliche Einstellung ist es ratsam, die Kabelbinder von der Seite des Drum-Trigger-Modul aus nacheinander zu befestigen.

Befestigen von Drum-Trigger-Modul und Becken-Pads

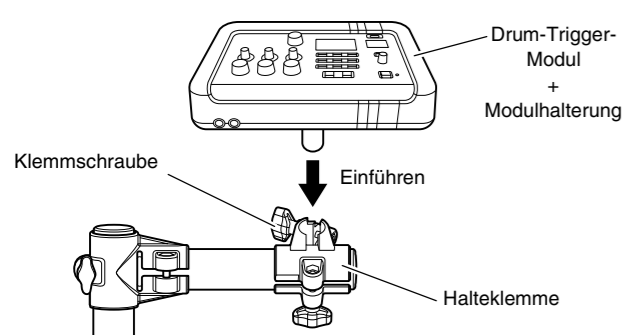


Befestigen des Drum-Trigger-Moduls

- Befestigen Sie die Modulhalterung mit den Schrauben für die Modulhalterung an der Unterseite des Drum-Trigger-Moduls.

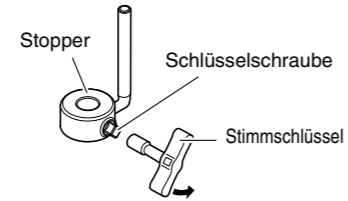


- Führen Sie die Modulhalterung in die Halteklemme ein und ziehen Sie die Klemmschraube fest, um die Modulhalterung in ihrer Position zu fixieren.

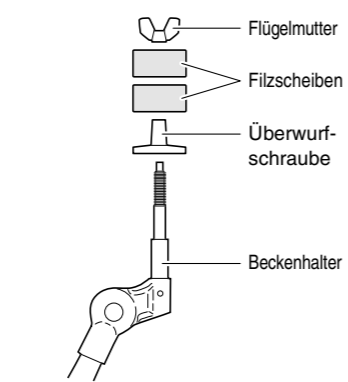


Anbringen des Becken-Pads

- Lösen Sie die Schlüsselschraube des Stoppers mit Hilfe des Stimmschlüssels.



- Entfernen Sie die Flügelmutter, die zwei Filzpolster und die Überwurfschraube vom Beckenhalter.

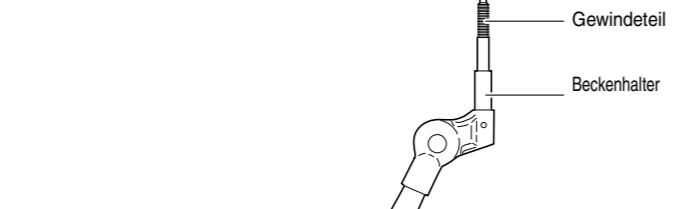


- Stecken Sie den Stopper auf den Beckenhalter.

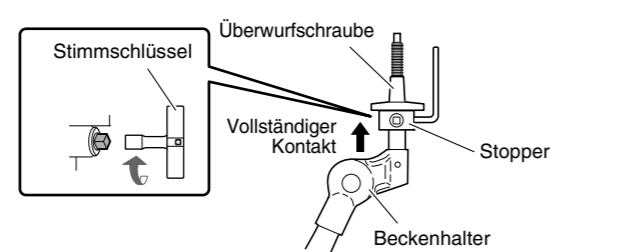
* Wenn die Schlüsselschraube oben in Schritt 1 nicht ausreichend gelöst wurde, kann es sein, dass sich der Stopper nicht über den Schaft des Beckenhalters schieben lässt. Lösen Sie in diesem Fall die Schlüsselschraube so weit wie möglich, ohne sie zu entfernen.

- Schrauben Sie die Überwurfschraube wieder fest.

* Drehen Sie die Überwurfschraube auf den Gewindeteil und ziehen Sie sie fest.



- Ziehen Sie, während wie unten gezeigt der Stopper vollständigen Kontakt mit der Unterseite der Überwurfschraube hat, die Schlüsselschraube des Stoppers mit dem Stimmschlüssel fest.



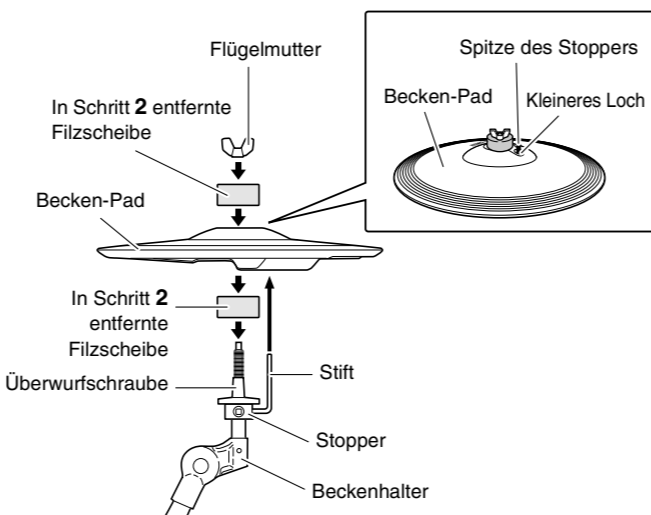
- Stecken Sie eine der in Schritt 2 entfernten Filzscheiben auf den Beckenhalter.

- Montieren Sie das Pad auf dem Beckenständer. Senken Sie das Pad ab, wobei der Schaft des Beckenhalters durch das Loch in der Mitte geführt wird. Im montierten Zustand sollte die Spitze des Stopperstifts in dem kleineren Loch des Pads ruhen.

* Wenn Sie Ihr Becken-Pad spielen würden, während die Spitze des Stopperstifts nicht richtig in dem kleineren Loch positioniert ist, könnte sich das Pad drehen, was dazu führen würde, dass der Stift herausgezogen wird. Daher ist es sehr wichtig, darauf zu achten, dass der Stopper fixiert ist, wie oben in Schritt 5 gezeigt.

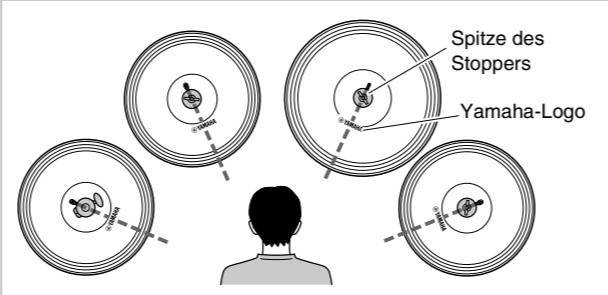
- Setzen Sie die andere (in Schritt 2 entfernte) Filzscheibe auf den Beckenhalter.

- Ziehen Sie die Flügelmutter an, um das Pad am Beckenhalter zu befestigen.



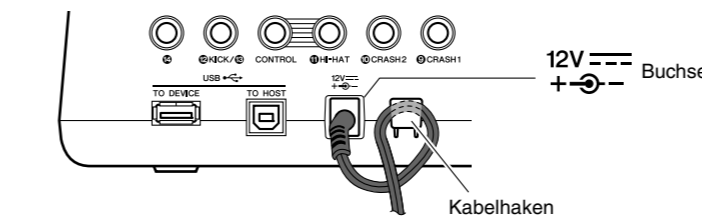
WICHTIG

Sie können bequem spielen, indem Sie in der Nähe des Yamaha-Logos spielen. Stellen Sie die Höhe, den Winkel und die Ausrichtung des Becken-Pads und des Hi-Hat-Pads so ein, dass Sie beim Schlagzeugspiel ohne zusätzliche Anstrengung genau den Bereich des Yamaha-Logos treffen können. Wenn das Yamaha-Logo des Becken-Pads und des Hi-Hat-Pads direkt vor dem Spieler zu sehen ist, wurde die richtige Einstellungsposition gefunden. Beachten Sie die nachstehende Abbildung, um die Ausrichtung des Stoppers so einzustellen, dass die Ausrichtung des Becken-Pads korrekt ist. Stellen Sie außerdem die Ausrichtung der Hi-Hat-Kupplung so ein, dass die Ausrichtung des Hi-Hat-Pads richtig ist.



- Schließen Sie den Netzadapter an das Drum-Trigger-Modul an und schalten Sie dann das Modul ein.

- Stecken Sie das Gleichstromkabel des Netzadapters (12V) wie abgebildet in die Buchse und wickeln Sie das Gleichstromkabel um den Haken, um es zu sichern.



- Schließen Sie das Netzkabel des Adapter an einer Haushaltssteckdose an.

- Drehen Sie den [MASTER VOLUME] Drehregler ganz gegen den Uhrzeigersinn, um die Lautstärke auf Minimum einzustellen.

- Drücken Sie den Schalter (Standby/On), um das Modul auszuschalten. Wenn Sie das Modul zum ersten Mal nach dem Kauf einschalten, erscheint der Bildschirm „Initial Settings (Trigger Setup Wizard)“ (Anfangseinstellungen: Trigger-Einrichtungsassistent). Fahren Sie mit Schritt 7 fort.

Wenn das System bereits eingeschaltet ist und die Grundeinstellungen vorgenommen wurden: Folgen Sie den nachstehenden Schritten, und fahren Sie dann mit Schritt 7 fort.

- Drücken Sie die [MENU]-Taste.
 - Wählen Sie „Job“ -> „Trigger“ -> „Trigger Setup“.
- In diesem Fall unterscheidet sich die Abbildung in Schritt 7 von der Anzeige auf dem Modulbildschirm. Die Trigger-Setup-Vorgänge sind jedoch identisch.

- Richten Sie das Drum-Trigger-Modul ein.

WICHTIG

- Halten Sie diese Vorgehensweise ein, um eine angemessene Empfindlichkeit beim Anschlagen der Pads zu gewährleisten.
- Wenn in Schritt 2 weiter unten nicht „DTX6K5-M“ erscheint, müssen Sie die Firmware aktualisieren. Einzelheiten hierzu finden Sie auf der Yamaha-Website.

- Drücken Sie, wie unten gezeigt, auf die durch den Pfeil markierte Schaltfläche.
- Wenn „DTX6K5-M“ erscheint, drücken Sie wie nachstehend gezeigt auf die Schaltfläche.
- Wenn eine Bestätigungsmeldung erscheint, drücken Sie wie nachstehend gezeigt auf die Schaltfläche.



- Einstellen des Ausgabepegels (LEVEL) des Kick-Pads:** Sie können den Trigger-Ausgabepegel mit dem Pegelinstellregler am Kick-Pads KP90 einstellen. Näheres finden Sie unter „Einstellen des Ausgabepegels“ im Benutzerhandbuch des KP90.
- Einstellen der Beinpositionen des Drum-Racks:** Wenn Ihnen die Instabilität oder das Wackeln des elektronischen Schlagzeug-Racks Sorgen macht, beachten Sie die Schritte 4-1 bis 4-3 unter „Montieren des Racks“ im Benutzerhandbuch des RS6, um die Position der Beine zu verstellen.

* Für weiterführende Anweisungen einschließlich der Anleitung zum Spielen finden Sie in dem Benutzerhandbuch, das mit dem Modul geliefert wurde.