

DAB-258 NT Vikedal DAB/FM-Radio mit BT

ArtNr.: 00111515



Bedienungsanleitung

Version 06.2025

© 2025

Vielen Dank, dass Sie sich für dieses Produkt entschieden haben. Um sicherzustellen, dass Sie mit diesem Produkt voll und ganz zufrieden sind, lesen Sie sorgfältig und verstehen Sie diese Bedienungsanleitung, bevor Sie unser Produkt verwenden. Bewahren Sie diese Bedienungsanleitung an einem sicheren Ort auf. Die Bedienungsanleitung muss an alle nachfolgenden Anwender weitergegeben werden.



Bedienungsanleitung beachten!



WARNUNG

Mit dem Signalwort **WARNUNG** sind die Gefahren gekennzeichnet, die ohne Vorsichtsmaßnahmen zu schweren Verletzungen führen können.



HINWEIS

Mit dem Signalwort **HINWEIS** sind allgemeine Vorsichtsmaßnahmen gekennzeichnet, die im Umgang mit dem Produkt beachtet werden sollen.



HINWEIS

Bilder und Bildschirmdarstellungen in dieser Bedienungsanleitung können vom Erscheinungsbild des tatsächlichen Produkts geringfügig abweichen, solange dies keine negativen Auswirkungen auf die technischen Eigenschaften und Sicherheit des Produkts hat.



HINWEIS

Alle personenbezogenen Formulierungen in dieser Bedienungsanleitung sind geschlechtsneutral zu betrachten.

Diese Bedienungsanleitung gilt für Personen, die von einer für ihre Sicherheit verantwortlichen Person beaufsichtigt oder in die Bedienung des Gerätes eingewiesen wurden und nachgewiesen haben mit dem Gerät umgehen zu können.



WARNUNG

Kinder sollten beaufsichtigt werden, um sicherzustellen, dass sie nicht mit dem Gerät spielen. Lassen Sie die Kinder nicht unbeaufsichtigt.

Alle Informationen in dieser Bedienungsanleitung wurden nach bestem Wissen und Gewissen kontrolliert. Weder Autor noch Herausgeber können jedoch für Schäden haftbar gemacht werden, die in Zusammenhang mit der Verwendung dieser Bedienungsanleitung stehen.

Sonstige, in diesem Dokument aufgeführte Produkt-, Marken- und Unternehmensbezeichnungen können die Warenzeichen ihrer jeweiligen Eigentümer sein. Die Einhaltung sämtlicher anwendbarer Urheberrechtsgesetze liegt in der Verantwortung des Anwenders dieses Dokuments.

Inhalt	Seite
Detaillierte Sicherheitshinweise _____	3
Produktübersicht _____	4
Inbetriebnahme _____	5
Grundlegende Bedienelemente _____	5
DAB Radiobetrieb _____	5
FM Radiobetrieb _____	9
Bluetooth- / AUX- / USB- Betrieb _____	11
System-Menu _____	12
Fehlersuche _____	16
WEEE-Erklärung (Waste of Electrical and Electronic Equipment) _____	17

Detaillierte Sicherheitshinweise:



- Setzen Sie das Gerät keinen Wärmequellen wie Herd, Heizung oder direkter Sonneneinstrahlung aus.
- Vermeiden Sie den Kontakt mit Feuchtigkeit sowie Staub und Schmutz.
- Verwenden Sie das Gerät nicht mehr, wenn es offensichtlich beschädigt ist oder heruntergefallen ist.
- Reparaturen dürfen nur von Fachpersonal durchgeführt werden.
- Benutzen Sie das Gerät nicht mit feuchten Händen, stecken Sie keine Gegenstände (Nadeln, Kugelschreiber, etc.) in die Öffnungen an Gehäuse/Stecker.
- Benutzen Sie das Gerät nur wie in dieser Anleitung beschrieben.
- Das Gerät ist kein Spielzeug, halten Sie es von kleinen Kindern fern.
- Öffnen Sie das Gerät nicht.
- Zur Reinigung verwenden Sie nur ein weiches, trockenes und fusselfreies Tuch.

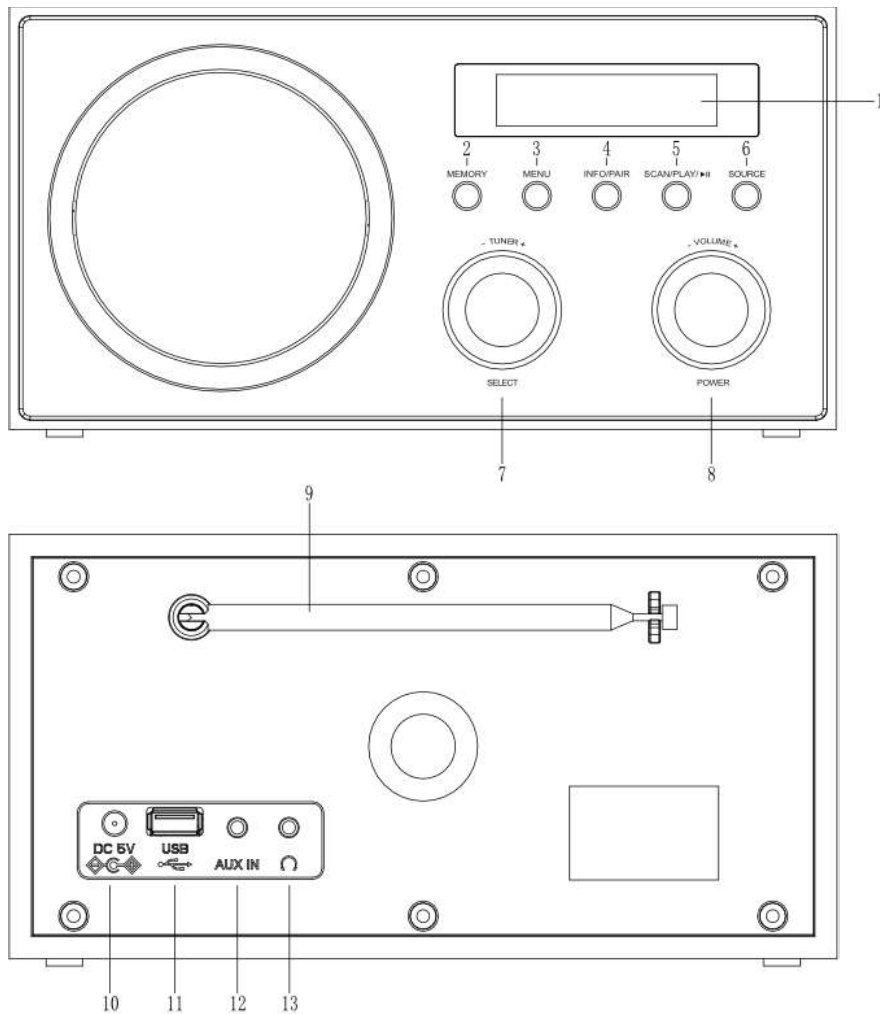
Erstes Einschalten

Nehmen Sie das Gerät aus der Packung und entfernen Sie alle Verpackungsteile. Prüfen Sie den Packungsinhalt auf Vollständigkeit und eventuelle Beschädigungen.

Packungsinhalt

DAB-258 NT Vikedal DAB/FM-Radio, Steckernetzteil, Bedienungsanleitung

Produktübersicht:



1. LCD-ANZEIGE
2. MEMORY-TASTE
3. MENU-TASTE
4. INFO/PAIR-TASTE
5. SCAN/PLAY-TASTE
6. SOURCE-TASTE
7. TUNER-DREHREGLER + SELECT-TASTE
8. VOLUME-DREHREGLER + POWER-TASTE
9. ANTENNE
10. DC-EINGANG
11. USB-ANSCHLUSS
12. AUX IN-ANSCHLUSS
13. KOPFHÖRERBUCHSE

Verwendung Ihres DAB+/FM-Radios:

1. Inbetriebnahme



Wir empfehlen Ihnen die Sprachauswahl bei der Option „Englisch“ zu belassen. Diese Bedienungsanleitung basiert auf den englischsprachigen Begriffen und kann somit leichter verstanden und die beschriebenen Bedienschritte leichter umgesetzt werden

- Drücken Sie die POWER-TASTE, um das Gerät ein- oder auszuschalten.
- Wird bei der ersten Inbetriebnahme „Time is not set“ angezeigt, betätigen Sie die POWER-TASTE erneut. Das Gerät ist nun betriebsbereit. Sie haben später im Menü „System“ die Möglichkeit Datum und Uhrzeit zu ändern.
- Fahren Sie die Antenne aus, um einen optimalen Senderempfang zu gewährleisten

2. Grundlegende Bedienelemente

2.1 SOURCE-TASTE

- Wählen Sie den gewünschten Betriebsmodus. Drücken Sie dazu wiederholt die SOURCE-TASTE um zwischen DAB-Radio, FM-Radio, Bluetooth, USB und AUX IN (= Enter Aux) zu wechseln.

2.2 MENU-TASTE

- Drücken Sie die MENU-TASTE um das Menü des ausgewählten Betriebsmodus zu öffnen.

2.3 TUNER-DREHREGLER + SELECT-TASTE

- Nach Öffnen des Menüs können Sie durch Drehen des TUNER-DREHREGLERS verschiedene Menüpunkte aufrufen und anschließend durch Drücken der SELECT-TASTE auswählen, bzw. die gewünschten Funktionen aktivieren oder deaktivieren.

2.4 VOLUME-DREHREGLER

- Drehen Sie den VOLUME-DREHREGLER im, oder gegen den Uhrzeigersinn, um die Lautstärke zu erhöhen bzw. zu verringern.

3. DAB+ Radiobetrieb

Wählen Sie mit der SOURCE-TASTE den Betriebsmodus DAB aus.

Der DAB+-Radiomodus empfängt DAB+-Digitalradio und zeigt während der Übertragung Informationen über den Sender und das Programm bzw. den aktuell laufenden Titel an.

3.1.1 DAB+ Sender suchen und zurücksetzen

Wenn Sie das Radio zum ersten Mal benutzen, oder wenn die Senderliste leer ist, führt das Radio automatisch einen vollständigen Suchlauf nach verfügbaren Sendern durch. Möglicherweise müssen Sie aus einem der folgenden Gründe auch manuell einen Suchlauf starten, um die Senderliste zu aktualisieren:

- Von Zeit zu Zeit können neue Sender verfügbar werden.
- Sender werden geschlossen oder können nicht mehr empfangen werden (in der Senderliste sind ungültige Sender mit einem Fragezeichen vor dem Namen gekennzeichnet).
- Wenn der Empfang beim ursprünglichen Suchlauf nicht gut war (z. B. weil die Antenne nicht ausgefahren war), kann dies zu einer leeren oder unvollständigen Liste der verfügbaren Sender führen.

Sender mit schlechtem Empfang, bei denen die Übertragung abbricht oder gestört ist, sollten nicht in die Senderliste aufgenommen werden. Nehmen Sie nur Sender mit guter Signalstärke in die Senderliste auf.

So starten Sie einen vollständigen, Sendersuchlauf im DAB+-Modus manuell:

Drücken Sie die SCAN/PLAY-TASTE um den Suchlauf manuell zu starten.

Alternativ drücken Sie die MENÜ-TASTE, und wählen durch Drehen des TUNER-DREHREGLERS den Menüpunkt <Full Scan> aus. Um den vollständigen Suchlauf zu aktivieren, drücken Sie nun erneut die SELECT-TASTE.

Sobald der Suchlauf abgeschlossen ist, kehrt das Radio zur Wiedergabe des zuvor ausgewählten Senders oder des ersten Senders der Senderliste zurück.

HINWEIS

Während des Suchlaufs wird die Lautstärke automatisch stummgeschaltet.

HINWEIS

Wenn kein Radiosender gefunden wird, wird kein DAB-Sender angezeigt. Vergewissern Sie sich, dass die Antenne vollständig ausgefahren ist, oder führen Sie den vollständigen Suchlauf an einem anderen Ort erneut durch.

3.1.2 Sender aus der Senderliste auswählen

Drehen Sie den TUNER-DREHREGLER, um sich durch die Senderliste zu bewegen. Halten Sie bei dem von Ihnen gewünschten Sender an und drücken Sie die SELECT-TASTE. Der Sender wird innerhalb einer Sekunde automatisch eingestellt.

3.2 Speichern bevorzugter Sender:

Um schnelleren Zugriff auf Ihre Lieblingssender zu haben, bietet Ihnen das Gerät die Möglichkeit, diese als sogenannte „Presets“ zu speichern. Ein langes Suchen in der kompletten Senderliste ist dann nicht mehr nötig.

Wählen Sie den gewünschten Sender aus der Senderliste aus und drücken die

SELECT-TASTE. Nun halten Sie die MEMORY-TASTE für 2 Sekunden gedrückt. Es erscheint die Anzeige „Preset Store <1: empty>“. Durch erneutes Drücken der SELECT-TASTE speichern Sie den von Ihnen ausgewählten Sender nun auf den Speicherplatz „Preset 1“.

Wählen Sie einen weiteren Sender aus der Senderliste, drücken die SELECT-TASTE und halten wieder die MEMORY-TASTE für 2 Sekunden gedrückt. Durch Drehen des TUNER-DREHREGLERS wählen Sie nun einen weiteren Speicherplatz aus, z.B. „Preset 2“, und drücken die SELECT-TASTE.

Bereits vergebene „Presets“ können auf gleiche Weise überschrieben werden.

Das Gerät bietet bis zu 30 Presets/Speicherplätze für DAB-Sender.

Um einen Ihrer Lieblingssender aus den „Presets“ abzuspielen, betätigen Sie die MEMORY-TASTER, wählen das gewünschte „Preset“ mit dem TUNER-DREHREGLER aus und drücken den SELECT-TASTER.

3.3.1 Weitere Einstellungen im DAB-Modus

In weiteren Einstellungen können Sie das DAB+-Radio mit einer Vielzahl von Optionen an Ihre Bedürfnisse anpassen. Um auf diese Einstellungen zuzugreifen, drücken Sie die MENU-TASTE, um das Menü zu öffnen.

Suchen Sie mit Hilfe des TUNER-DREHREGLERS den gewünschten Menüpunkt und wählen Sie ihn durch Drücken der SELECT-TASTE aus. Folgende Menüpunkte stehen Ihnen zur Verfügung:

- Full scan
- Manual tune
- DRC
- Prune
- TA
- System

3.3.2 Full scan (Vollständiger Sendersuchlauf)

(Siehe Abschnitt 3.1.1)

3.3.3 Manual tune (Manueller Suchlauf)

Neben der Methode des Sendersuchlaufs können Sie auch Kanal oder Frequenz manuell einstellen. Dies kann nützlich sein, um bestmöglichen Empfang zu erreichen, oder um einen bestimmten Kanal zu suchen.

Wählen Sie den Menüpunkt „Manual tune“ und drücken Sie die SELECT-TASTE. Anschließend stellen Sie mit dem TUNER-DREHREGLER die gewünschte Frequenz, bzw. den Kanal ein

Das Display zeigt eine Live-Anzeige der empfangenen Signalstärke auf der ausgewählten Frequenz an.

3.3.4 DRC (Dynamikbereichskompression)

Diese Funktion reduziert den Unterschied zwischen dem lautesten und dem leisesten übertragenen Ton. Effektiv werden dadurch leise Töne lauter und laute Töne vergleichsweise leiser.

Wählen Sie den Menüpunkt „DRC“ und drücken Sie die SELECT-TASTE. Anschließend wählen Sie mit dem TUNER-DREHREGLER die gewünschte DRC-Einstellung aus und bestätigen Sie diese durch Drücken der SELECT-TASTE.

DRC-Einstellungen: off (Standard) | high | low



DRC funktioniert nur, wenn diese Funktion vom ausgewählten Sender aktiviert wurde.

3.3.5 Prune (Sender entfernen, die aufgelistet, aber nicht verfügbar sind)

Ist „Prune“ aktiv, werden alle ungültigen Sender entfernt, die in der Senderliste mit einem '?' vor dem Sendernamen gekennzeichnet sind.

Wählen Sie den Menüpunkt „Prune“ und drücken dann die SELECT-TASTE. Anschließend wählen Sie mit dem TUNER-DREHREGLER zwischen den Einstellungen <NO> (Prune nicht aktiv) oder <Yes> (Prune aktiv) und bestätigen Sie Ihre Auswahl durch Drücken der SELECT-TASTE. Der Vorgang wird nach 3 Sekunden automatisch gestartet.

3.3.6 TA (Traffic Alarm = Verkehrsmeldungen)

Ist „TA“ aktiv, so kann der laufende Senderempfang von eventuell wichtigen Verkehrsmeldungen unterbrochen werden.

Wählen Sie den Menüpunkt „TA“ und drücken dann die SELECT-TASTE. Anschließend wählen Sie mit dem TUNER-DREHREGLER zwischen den Einstellungen <Off> (TA nicht aktiv) oder <On> (TA aktiv) und bestätigen Sie Ihre Auswahl durch Drücken der SELECT-TASTE.

3.3.7 System (System-Einstellungen)

(Siehe Abschnitt 8.)

3.4 Weitere Informationen im DAB-Modus

Im DAB-Modus können Sie sich weitere Informationen anzeigen lassen. Drücken Sie wiederholt die INFO/PAIR-TASTE, und Sie können unter anderem folgende Informationen aufrufen:

- DLS (Dynamic Label Segment - kurze Textinformationen, die mit DAB+ Audio gesendet werden)
- Signalstärke
- PTY (Programmtyp)
- Senderort
- Frequenz
- Signalqualität

- Bitrate Codec
- Zeit
- Datum

4. FM Radiobetrieb

Wählen Sie mit der SOURCE-TASTE den Betriebsmodus FM aus.

Der FM-Radiomodus empfängt analoges Radio aus dem UKW-Band und zeigt RDS-Informationen (Radio Data System) über den Sender und die Sendung an (sofern ausgestrahlt). Wenn RDS-Informationen verfügbar sind, werden während der FM-Radio-Wiedergabe der Sendername und weitere "RadioText"-Informationen angezeigt.

Wenn keine Informationen verfügbar sind, werden nur die Frequenz und die Meldung <No RadioText> angezeigt.

4.1. FM-Sender suchen

Im FM-Modus starten Sie den Sendersuchlauf durch Drücken der SCAN/PLAY-TASTE.

Standardmäßig hält der FM-Suchlauf bei jedem verfügbaren Sender an. Dies kann aber bei schwachen Sendersignalen zu einer schlechten Tonqualität führen. Es besteht die Möglichkeit, dies durch weitere Einstellungen zu optimieren. (Siehe Abschnitt 4.3.)

Im FM-Modus können Sie den Sender auch manuell einstellen. Drehen Sie dazu den TUNER-DREHREGLER, um die FM-Frequenzen in 0,05 MHz- Schritten nach oben bzw. nach unten anzupassen und den nächsten verfügbaren Sender zu finden.

4.2 Speichern bevorzugter Sender:

Um schnelleren Zugriff auf Ihre Lieblingssender zu haben, bietet Ihnen das Gerät die Möglichkeit, diese als sogenannte „Presets“ zu speichern. Ein langes Suchen in der kompletten Senderliste ist dann nicht mehr nötig.

Stellen Sie im FM-Modus den von Ihnen gewünschten Sender ein. Nun halten Sie die MEMORY-TASTE für 2 Sekunden gedrückt. Es erscheint die Anzeige „Preset Store <1: empty>“. Durch erneutes Drücken der SELECT-TASTE speichern Sie den von Ihnen ausgewählten Sender nun auf den Speicherplatz „Preset 1“.

Stellen Sie im FM-Modus einen weiteren Sender ein und halten erneut die MEMORY-TASTE für 2 Sekunden gedrückt. Durch Drehen des TUNER-DREHREGLERS wählen Sie nun einen weiteren Speicherplatz aus, z.B. „Preset 2“, und drücken die SELECT-TASTE.

Bereits vergebene „Presets“ können auf gleiche Weise überschrieben werden.

Das Gerät bietet bis zu 30 Presets/Speicherplätze für FM-Sender.

Um einen Ihrer Lieblingssender aus den „Presets“ abzuspielen, betätigen Sie die MEMORY-TASTE, wählen das gewünschte „Preset“ mit dem TUNER-DREHREGLER aus und drücken den SELECT-TASTER.

4.3.1 Weitere Einstellungen im FM-Modus

Mit weiteren Einstellungen können Sie das FM-Radio mit verschiedenen Optionen an Ihre Bedürfnisse anpassen. Um auf diese Einstellungen zuzugreifen, drücken Sie die MENU-TASTE, um das Menü zu öffnen.

Suchen Sie mit Hilfe des TUNER-DREHREGLERS den gewünschten Menüpunkt und wählen Sie ihn durch Drücken der SELECT-TASTE aus. Folgende Menüpunkte stehen Ihnen zur Verfügung:

- Scan setting
- Audio setting
- System (Siehe Abschnitt 8.)

4.3.2 Scan setting (Einstellungen für den Sendersuchlauf)

Standardmäßig hält der FM-Suchlauf (siehe 4.1) bei jedem verfügbaren Sender an. Dies kann bei schwachen Sendern zu einer schlechten Tonqualität führen. Unter „Scan settings“ können Sie festlegen, ob der Sendersuchlauf alle Sender berücksichtigen soll, oder ausschließlich solche mit starkem Sendesignal.

Wählen Sie den Menüpunkt „Scan setting“ und drücken dann die SELECT-TASTE. Anschließend wählen Sie mit dem TUNER-DREHREGLER zwischen den Einstellungen <All stations> (alle Sender berücksichtigen) oder <Strong stations only> (nur starke Sender berücksichtigen) und bestätigen Sie Ihre Auswahl durch Drücken der SELECT-TASTE

4.3.3 Audio setting (Audio Einstellungen)

Standardmäßig werden alle Stereo-Sender in Stereo wiedergegeben. Bei schwachen Sendern kann dies zu einer schlechteren Tonqualität führen. Die Tonqualität kann eventuell durch Mono-Wiedergabe verbessert werden. Unter „Audio setting“ können Sie festlegen, ob das Gerät Stereo- oder Mono betrieben werden soll.

Wählen Sie den Menüpunkt „Audio setting“ und drücken dann die SELECT-TASTE. Anschließend wählen Sie mit dem TUNER-DREHREGLER zwischen den Einstellungen <Stereo allowed> (Stereobetrieb) oder <Forced Mono> (Monobetrieb) und bestätigen Sie Ihre Auswahl durch Drücken der SELECT-TASTE.

4.3.4 System

(Siehe Abschnitt 8.)

4.4 Weitere Informationen im FM Modus

Sie können sich weitere Informationen anzeigen lassen, wenn das Gerät im FM-Modus arbeitet. Drücken Sie dazu wiederholt die Info-/Menü-Taste, und Sie können unter anderem folgende Informationen aufrufen:

- Radio Text
- PTY (Programmtyp)

- PS (Programmdienst)
- Stereo & Mono
- Zeit
- Datum

5. Bluetooth Betriebsmodus (Bluetooth-Name „DAB-238“)

Wählen Sie mit der SOURCE-TASTE den Betriebsmodus "Bluetooth" aus.

Aktivieren Sie die Bluetooth-Funktion auf Ihrem mobilen Gerät und suchen Sie nach " DAB-238" in der Bluetooth-Geräteleiste. Nach erfolgreicher Verbindung stellen Sie die Lautstärke an Ihrem mobilen Gerät auf den gewünschten Pegel ein, oder verwenden dazu den VOLUME-DREHREGLER an unserem Produkt.

Durch Drücken der INFO/PAIR-TASTE können Sie die bestehende Bluetooth-Verbindung trennen und eine Verbindung mit einem anderen mobilen Gerät herstellen.

Im Betriebsmodus „Bluetooth“ stehen keine eigenen Menüpunkte zur Auswahl. Sie können aber auf das Hauptmenü „System“ zugreifen.

(Siehe Abschnitt 8.)

6. Enter Aux Betriebsmodus (Aux In)

Wählen Sie mit der SOURCE-TASTE den Betriebsmodus "Enter Aux" aus.

Verbinden Sie eine externe Audioquelle mit Hilfe eines 3,5-mm-Audiokabel (nicht im Lieferumfang enthalten) über die rückseitige „AUX IN“-Buchse mit unserem Produkt. Nun können Sie Musik von der Audioquelle abspielen und die Lautstärke entweder an dieser selbst, oder mit dem VOLUME-DREHREGLER an unserem Produkt einstellen.

Im Betriebsmodus „Enter Aux“ stehen keine eigenen Menüpunkte zur Auswahl. Sie können aber auf das Hauptmenü „System“ zugreifen.

(Siehe Abschnitt 8.)

7. USB Betriebsmodus

Wählen Sie mit der SOURCE-TASTE den Betriebsmodus "USB" aus.

Verbinden Sie ein USB-Medium (z.B. USB-Speicher-Stick) über die rückseitige USB-Buchse mit dem Gerät. Um darauf gespeicherte Audiodateien abzuspielen, drücken Sie die SCAN/PLAY-TASTE. Um die Wiedergabe zu pausieren, drücken Sie diese Taste erneut. Mit dem TUNER-DREHREGLER können Sie, in der auf dem Medium gespeicherten Titelliste, vor- bzw. zurückspringen. Stellen Sie die gewünschte Lautstärke mit dem VOLUME-DREHREGLER ein.

Im Betriebsmodus „USB“ stehen keine eigenen Menüpunkte zur Auswahl. Sie können aber auf das Hauptmenü „System“ zugreifen.

(Siehe Abschnitt 8.)

8. System-Menu (generelle Einstellungen)

Die generellen Einstellungen über das Menü „System“ erreichen Sie unabhängig vom aktuellen Betriebsmodus in gleicher Weise. Drücken Sie die MENU-TASTE und wählen mit dem TUNER-DREHREGLER den Menüpunkt <System>. Bestätigen Sie die Auswahl durch Drücken der SELECT-TASTE.

Die Optionen des Systemmenüs sind:

- Sleep
- Alarm
- Time
- Backlight
- Language
- Factory Reset
- SW version



Während Sie die möglichen Werte durchgehen, erscheint ein Sternchen (*) auf der rechten Seite des Displays das den aktuell ausgewählten Wert für jede Einstellung anzeigt.

8.1. Sleep (automatische Ausschaltfunktion)

Verwenden Sie den TUNER-DREHREGLER um im System-Menu zu dem Menüpunkt <sleep> zu gelangen und drücken Sie die SELECT-TASTE.

Mit dem Sleep-Timer können Sie Ihr Radio so einstellen, dass es sich automatisch ausschaltet. Sie können mit dem TUNER-DREHREGLER zwischen „Sleep off“, 15, 30, 45, 60 oder 90 Minuten wählen und mit der SELECT-TASTE ihre Auswahl bestätigen. Bei „Sleep off“ ist die automatische Abschaltung deaktiviert und das Gerät muss von Ihnen manuell ausgeschaltet werden. Bei „15 minutes“ schaltet es sich nach 15 Minuten automatisch ab, bei „30 minutes“ nach 30 Minuten usw.

8.2 Alarm (Wecker-Funktion)

Das Gerät bietet Ihnen die Möglichkeit 2 verschiedene Weckzeiten / Alarmzeiten einzustellen (Alarm 1 und Alarm 2)

Verwenden Sie den TUNER-DREHREGLER um im System-Menu zu dem Menüpunkt <Alarm> zu gelangen und drücken Sie die SELECT-TASTE.

1. „Alarm Setup“ (Auswahl zwischen Alarm 1 und Alarm 2)

Nun können Sie mit dem TUNER-DREHREGLER entscheiden, ob Sie Alarm 1 oder Alarm 2 bearbeiten möchten. Dafür bestätigen Sie durch Drücken der SELECT-TASTE entweder „Alarm 1 Setup“ oder „Alarm 2 Setup“

2. „on time“ (Einstellen der gewünschten Weck/Alarmzeit)

Durch Drehen des TUNER-DREHREGLERS können Sie nun die blinkende Stundenanzeige auf die gewünschte Weckzeit einstellen und durch Drücken der SELECT-TASTE bestätigen. Die Stundenanzeige hört auf zu blinken. Nun blinkt die Minutenanzeige der Weckzeit.

Stellen Sie durch Drehen des TUNER-DREHREGLERS die Minutenanzeige auf den gewünschten Wert und bestätigen Sie durch Drücken der SELECT-TASTE.

Sie gelangen nun automatisch zum nächsten Menüpunkt

3. „Duration“ (Einstellen der Alarmdauer)

Wählen Sie mit Hilfe des TUNER-DREHREGLERS zwischen 15, 30, 45, 60 und 90 Minuten aus. Das ist die Zeit, bis der Alarmton nach Aktivierung automatisch abgestellt wird. Bestätigen Sie Ihre Auswahl durch Drücken der SELECT-TASTE. Sie gelangen automatisch zum nächsten Menüpunkt.

4 „Source“ (Einstellen des Alarmtons / Quelle)

Sie können entscheiden, ob zur eingestellten Alarmzeit ein einfacher Summer (Buzzer) ertönen soll, oder ob das Programm von DAB, FM oder USB als Alarmton dienen soll. Wählen Sie mit dem TUNER-DREHREGLER aus und bestätigen Sie mit der SELECT-TASTE. Haben Sie DAB oder FM gewählt, so können Sie entweder den zuletzt gehörten Sender verwenden („Last listend“) oder Sie suchen mit dem TUNER-DREHREGLER den gewünschten Sender aus Ihrer Senderliste aus und bestätigen diesen mit der SELECT-TASTE. Sie gelangen nun automatisch zum nächsten Menüpunkt.

5. „Once / Daily / Weekdays / Weekends“ (Einstellen der Alarmwiederholung)

Sie können bestimmen, ob es sich um einen einmaligen Alarm handelt, oder ob er regelmässig wiederholt werden soll. „Once“ = einmalig, „Daily“ = täglich, „Weekdays“ = wochentags oder „Weekends“= wochenends. Wählen Sie die gewünschte Option mit dem TUNER-DREHREGLER und bestätigen Sie mit der SELECT-TASTE.

6. „Alarm on/off“ (Eingestellten Alarm ein- oder ausschalten)

Hier können Sie den eingestellten Alarm aktivieren „Alarm on“, oder deaktivieren „Alarm off“. Wählen Sie mit dem TUNER-DREHREGLER und bestätigen Sie durch Drücken der SELECT-TASTE.

Nun erscheint die Anzeige „Alarm saved“. Ihre Alarmeinstellungen wurden gespeichert



<Alarm 2 Einstellung> wie <Alarm 1 Einstellung>

Snooze

Wenn der Alarm ertönt, drücken Sie die SELECT-TASTE, um die Schlummerfunktion für 9 Minuten zu aktivieren.

Alarm stoppen

Wenn der Alarm ertönt, drücken Sie die POWER-TASTE, um ihn zu beenden.

8.3. Set Time/Date (Datum und Uhrzeit einstellen)

Im Menü „Time“ können Sie die Uhrzeit und das Datum einstellen.

Stellen Sie die Uhrzeit mit dem TUNER-DREHREGLER ein und bestätigen Sie mit der SELECT-TASTE. Stellen Sie das Datum mit dem TUNER-DREHREGLER ein und bestätigen Sie durch Drücken der SELECT-TASTE.

Im Time-Menü können Sie mit dem TUNER-DREHREGLER noch andere Parameter auswählen.

8.3.1 „Auto update“ (Legen Sie die Aktualisierungsmethode für Zeit und Datum fest)

Update von Beliebig / Update von DAB+ / Update von FM / Keine Aktualisierung
Treffen Sie Ihre Auswahl mit dem TUNER-DREHREGLER und bestätigen Sie dann durch Drücken der SELECT-TASTE.

8.3.2 „Set 12/24 hour“ (Einstellen von 12 oder 24 Stunden-Anzeige)

Durch Drehen des TUNER-DREHREGLERS entweder 12- oder 24 Stunden-Anzeige einstellen und durch Drücken der SELECT-TASTE bestätigen.

8.3.3 „Set date format“ (Datum Anzeigeformat einstellen)

Sie können aus zwei verschiedenen Datums-Anzeigen wählen. Entweder DD/MM/YYYY oder MM/DD/YYYY. Wählen Sie mit dem TUNER-DREHREGLER Ihre gewünschte Einstellung aus und bestätigen Sie die Auswahl durch Drücken der SELECT-TASTE.

8.4 Backlight (Hintergrundbeleuchtung / Helligkeit einstellen)

In diesem Menü können Sie die Eigenschaften der Hintergrundbeleuchtung / Helligkeit der LCD-Anzeige an Ihre Bedürfnisse anpassen.

8.4.1 „Timeout“ (automatisches Dimmen der Hintergrundbeleuchtung einstellen)

Sie können bestimmen, ob die Hintergrundbeleuchtung automatisch gedimmt werden soll, wenn Sie länger kein Bedienelement am Gerät betätigt haben. Sie können mit dem TUNER-DREHREGLER verschiedene Zeiten zwischen 10 Sekunden und 180 Sekunden wählen, oder das automatische Dimmen deaktivieren (dazu die Einstellung „On“ wählen). Bestätigen Sie durch Drücken der SELECT-TASTE.

8.4.2 „On level“ (Helligkeit der Anzeige einstellen)

Hier können Sie mit Hilfe des TUNER-DREHREGLER zwischen drei Helligkeitsstufen wählen. „High“ (hoch), „Medium“ (mittlere) oder „Low“ (niedrig) Bestätigen Sie Ihre Auswahl durch Drücken der SELECT-TASTE. Ihre Auswahl wird sofort wirksam und stellt die Standard-Hintergrundbeleuchtung entsprechend der gewählten Timeout-Option wieder her.

8.4.3 „Dim level“ (Dimmung der LCD-Anzeige bei Timeout einstellen)

Hier können Sie bestimmen, wie stark die LCD-Anzeige während des Timeouts gedimmt werden soll. Wählen Sie mit dem TUNER-DREHREGLER zwischen den Einstellmöglichkeiten „Low“ (niedrig), „Medium“ (mittlere) und „High“ (hoch) und bestätigen Sie Ihre Auswahl durch Drücken der SELECT-TASTE. Je nach gewählter Timeout-Option, wird die Anzeige auf niedrig, mittel oder hoch gedimmt.

8.5 Language (Sprache einstellen)

Die Sprache, die in der LCD-Anzeige angezeigt wird, kann aus den folgenden Optionen ausgewählt werden: Englisch, Deutsch, Italienisch, Französisch, Spanisch, Niederländisch.

Durch Drehen des TUNER-DREHREGLER können Sie durch das Sprachmenü blättern und durch Drücken der SELECT-TASTE die gewünschte Sprache bestätigen.



Wir empfehlen Ihnen die Sprachauswahl bei der Option „Englisch“ zu belassen. Diese Bedienungsanleitung basiert auf den englischsprachigen Begriffen und kann somit leichter verstanden und die beschriebenen Bedienschritte leichter umgesetzt werden

8.6 Factory Reset (alle vorgenommenen Einstellungen zurücksetzen)

Beim Zurücksetzen auf die Werkseinstellungen werden alle vom Benutzer vorgenommenen Einstellungen gelöscht und durch die ursprünglichen Standardwerte ersetzt, so dass Uhrzeit/Datum, Voreinstellungen/Einstellungen, DAB+-Senderliste und voreingestellte Sender verloren gehen.

Wählen Sie mit dem TUNER-DREHREGLER den Menüpunkt „Factory Reset“ aus und öffnen Sie diesen durch Drücken der SELECT-TASTE.

Sie werden nun aufgefordert, zwischen <No> und <Yes> zu wählen. <No> bricht den Vorgang ab, <Yes> startet das Zurücksetzen der Einstellungen. Treffen Sie Ihre Auswahl mit Hilfe des TUNER-DREHREGLER und bestätigen Sie durch Drücken der SELECT-TASTE.

8.7 SW-Version

Hier wird die aktuelle Softwareversion angezeigt.

Blättern Sie mit dem TUNER-DREHREGLER durch das Menü, bis zum Menüpunkt <SW-Version> und drücken dann die SELECT-TASTE um die aktuelle Softwareversion anzuzeigen.

9. Fehlersuche

Problem	Lösung
Kein Ton	- Der Sender ist nicht eingestellt. Stellen Sie den Sender fein ein. - Die Lautstärke ist auf einen niedrigen Wert eingestellt. Erhöhen Sie die Lautstärke. - Möglicherweise ist ein Kopfhörer angeschlossen. Trennen Sie den Kopfhörer ab.
Schaltflächen funktionieren nicht	Schalten Sie das Gerät aus und nach ein paar Sekunden wieder ein.
Station nicht gefunden	Schwaches Signal. Verwenden Sie die manuelle Abstimmungsfunktion.
FM: Rauschen DAB+: Ruckeln/intermittierende Abschaltung	- Der Signalempfang ist zu schwach. Stellen Sie die Antenne ein oder bringen Sie das Gerät an einen Ort mit stärkerem Signal. - Stationen neu scannen.
DAB+: "Keine Sender verfügbar	Wie oben, dann Stationen erneut scannen.

Spezifikationen

Beschreibung	DAB+/FM-Radio
Leistung der Lautsprecher:	5W
Frequenzbereiche:	FM: 87,5 -108MHz; DAB+: 174 - 240MHz
LCD-Anzeige:	Hochauflösendes Display
Bluetooth Übertragungsfrequenzbereich:	2402MHz-2480MHz
Max. Sendeleistung (Bluetooth):	2dbm
Dimension:	13,2 x 11,6 x 22,5 cm

Stromversorgung:

Hersteller	Shenzhen ABP Technology CO.,LTD
Adresse	2nd floor,3 & 4 buildings,Xin hao Sheng Industrial Zone,Fu hai street,Fu yong district, Shenzhen 518103,China
Typ	AD0121-0502000GB
Eingangsspannung	AC100-240V
AC-Eingangsfrequenz	50/60HZ
Ausgangsspannung	DC 5V
Ausgangsstrom	2000mA
Ausgangsleistung	10.0W
Durchschnittlicher aktiver Wirkungsgrad	78.7% 115VAC/60Hz 78.7% 230VAC/50Hz
Wirkungsgrad bei niedriger Last (10%)	@115AC/60HZ @230V/50HZ
Leistungsaufnahme im Leerlauf	0.1W 115VAC/60HZ 0.1W 230AC/50Hz

WEEE-Erklärung (Abfall von elektrischen und elektronischen Geräten)

Ihr Produkt wurde aus hochwertigen Materialien und Komponenten entwickelt und hergestellt, die recycelbar sind und wiederverwendet werden können. Das Symbol bedeutet, dass Ihr Produkt am Ende seiner Lebensdauer getrennt vom Hausmüll entsorgt werden sollte. Bitte entsorgen Sie dieses Gerät bei Ihrer örtlichen Sammelstelle oder einem Recyclingzentrum. Bitte helfen Sie mit, die Umwelt zu schützen, in der wir alle leben.

Rechtlicher Hinweis

Alle technischen Daten und das Erscheinungsbild können ohne vorherige Ankündigung geändert werden. Alle Informationen waren zum Zeitpunkt der Drucklegung korrekt. Die Musikhaus Kirstein GmbH übernimmt keine Garantie für die Richtigkeit oder Vollständigkeit der in diesem Handbuch enthaltenen Beschreibungen, Fotos oder Aussagen. Gedruckte Farben und Spezifikationen können leicht vom Produkt abweichen. Produkte der Musikhaus Kirstein GmbH werden nur über den autorisierten Fachhandel verkauft. Distributoren und Händler sind keine Vertreter von Musikhaus Kirstein GmbH und haben keine Befugnis, Musikhaus Kirstein GmbH in irgendeiner Weise rechtlich zu binden.

Dieses Handbuch ist urheberrechtlich geschützt. Jede Vervielfältigung oder jeder Nachdruck, auch auszugsweise, ist nur mit schriftlicher Genehmigung der Musikhaus Kirstein GmbH gestattet. Gleiches gilt für die Wiedergabe oder das Kopieren von Bildern, auch in veränderter Form. Die CE-Kennzeichnung, die auf Ihrem Produkt und/oder der Verpackung bzw. Bedienungsanleitung angebracht ist, bestätigt die Übereinstimmung des Produktes mit allen für diesen Artikel relevanten harmonisierten EG-Richtlinien. Die EG-Konformitätserklärung für diesen Artikel können Sie unter dem untenstehenden Download-Link herunterladen:

VEREINFACHTE EU-KONFORMITÄTSERKLÄRUNG

Hiermit erklärt die Musikhaus Kirstein GmbH, dass das Gerät/Radio "Bennett & Ross" [DAB-258 NT Vikedal DAB/FM-Radio mit BT] mit der EU-Richtlinie 2014/53/EU übereinstimmt. Die EG-Konformitätserklärung für diesen Artikel können Sie unter dem Download-Link herunterladen:

http://www.kirstein.de/docs/Konformitaetserklaerung/CE_Konformitaetserklaerung_00111515.



Musikhaus Kirstein GmbH, Bernbeurener Str. 11, D-86956 Schongau
Telefon: 08861 / 90 94 94-0, E-Mail: info@kirstein.de, www.kirstein.de

