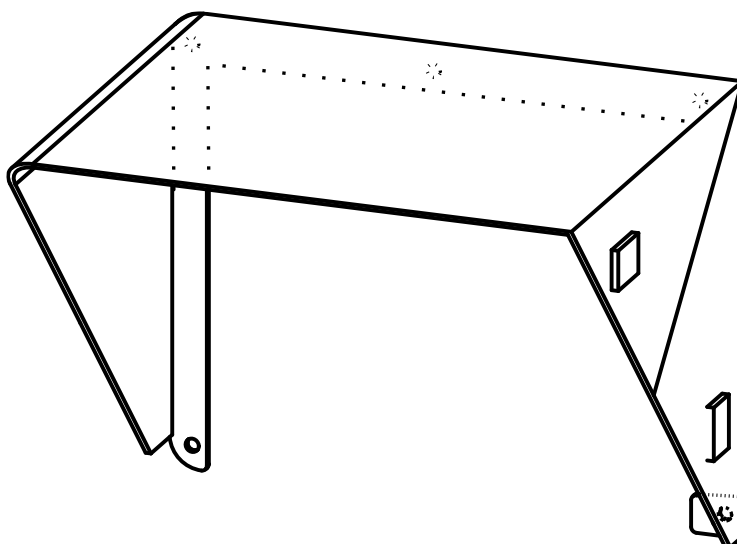


PRONOMIC Xana Regenschutz

Artikel 00111203 Pronomic XANA L-118 SA Regenschutz für Elektronik
Artikel 00111201 Pronomic XANA L-208 TA Regenschutz für Elektronik

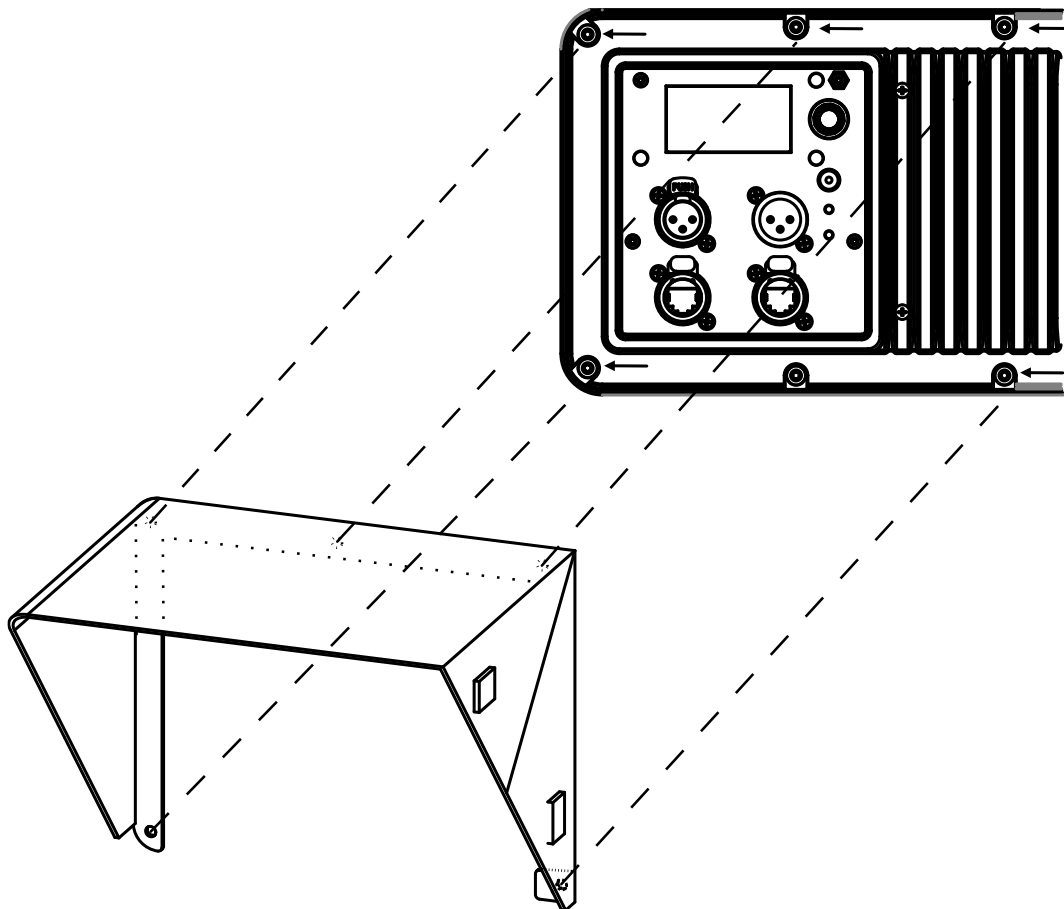


Bedienungsanleitung

Revision: 04/2026

Montage

1. Entfernen Sie die mit Pfeil gekennzeichneten Schrauben
2. Führen Sie die entfernten Schrauben durch die vorgebohrten Löcher vom Regenschutz
3. Fixieren Sie den Regenschutz mit den Schrauben an der markierten Stelle

**KIRSTEIN.de**

Musikhaus Kirstein GmbH
Bernbeurener Straße 11
86956 Schongau - Germany
Telefon: 0049-8861/909494-0
info@kirstein.de

