

Classic Cantabile KH-238 Kopfhörer HiFi dynamisch

ArtNr.: 00016331



Bedienungsanleitung

Version: 10.2024

Vielen Dank, dass Sie sich für dieses Produkt entschieden haben. Um sicherzustellen, dass Sie mit dem Classic Cantabile Kopfhörer voll und ganz zufrieden sind, lesen Sie sorgfältig und verstehen Sie diese Bedienungsanleitung, bevor Sie unser Produkt verwenden. Bewahren Sie diese Bedienungsanleitung an einem sicheren Ort auf. Die Bedienungsanleitung muss an alle nachfolgenden Anwender weitergegeben werden.



Bedienungsanleitung beachten!



WARNUNG

Mit dem Signalwort **WARNUNG** sind die Gefahren gekennzeichnet, die ohne Vorsichtsmaßnahmen zu schweren Verletzungen führen können.



HINWEIS

Mit dem Signalwort **HINWEIS** sind allgemeine Vorsichtsmaßnahmen gekennzeichnet, die im Umgang mit dem Produkt beachtet werden sollen.



HINWEIS

Bilder und Bildschirmdarstellungen in dieser Bedienungsanleitung können vom Erscheinungsbild des tatsächlichen Produkts geringfügig abweichen, solange dies keine negativen Auswirkungen auf die technischen Eigenschaften und Sicherheit des Produkts hat.



HINWEIS

Alle personenbezogenen Formulierungen in dieser Bedienungsanleitung sind geschlechtsneutral zu betrachten.

Diese Bedienungsanleitung gilt für Personen, die von einer für ihre Sicherheit verantwortlichen Person beaufsichtigt oder in die Bedienung des Gerätes eingewiesen wurden und nachgewiesen haben mit dem Gerät umgehen zu können.



WARNUNG

**Kinder sollten beaufsichtigt werden, um sicherzustellen, dass sie nicht mit dem Kopfhörer spielen.
Der Kopfhörer ist kein Spielzeug**

Alle Informationen in dieser Bedienungsanleitung wurden nach bestem Wissen und Gewissen kontrolliert. Weder Autor noch Herausgeber können jedoch für Schäden haftbar gemacht werden, die in Zusammenhang mit der Verwendung dieser Bedienungsanleitung stehen.

Sonstige, in diesem Dokument aufgeführte Produkt-, Marken- und Unternehmensbezeichnungen können die Warenzeichen ihrer jeweiligen Eigentümer sein. Die Einhaltung sämtlicher anwendbarer Urheberrechtsgesetze liegt in der Verantwortung des Anwenders dieses Dokuments.

Detaillierte Sicherheitshinweise:**⚠ HINWEIS**

- Lesen Sie diese Anweisungen und bewahren Sie diese Anleitung auf.
- Beachten Sie alle Warnungen. Befolgen Sie alle Anweisungen.
- Verwenden Sie dieses Gerät nicht im Wasser.
- Reinigen Sie das Gerät nur mit einem trockenen Tuch.
- Legen Sie das Gerät nicht in auf Wärmequellen wie Heizkörpern, Öfen oder andere Geräte, die Wärme erzeugen.
- Achten Sie auf die Lautstärke! Hören mit zu hohem Lautstärkepegel kann Ihr Gehör dauerhaft schädigen.
- Wenden Sie sich bezüglich aller Reparatur- /Wartungsarbeiten an qualifiziertes Servicepersonal. Öffnen Sie das Gerät bzw. das Gehäuse nicht eigenmächtig. Eine Wartung ist erforderlich, wenn das Gerät auf irgendeine Weise beschädigt wurde, z. B. wenn das Kabel beschädigt ist, Flüssigkeit verschüttet wurde oder das Gerät Regen oder Feuchtigkeit ausgesetzt war, nicht ordnungsgemäß funktioniert.

**Beschreibung:****Funktion:**

Der Kopfhörer kann mit jedem Abspielgerät (z.B. CD-Player) als auch Instrument (z.B. E-Drumset, Keyboard oder Piano) verbunden werden. Hierbei ist je nach Buchse lediglich auf den Einsatz der korrekten 3,5 mm Klinke oder der 6,3 mm Klinke des Adapters zu achten.(Adapter liegt bei)

⚠ WARNUNG

Achten Sie auf die Lautstärke! Hören mit zu hohem Lautstärkepegel kann Ihr Gehör dauerhaft schädigen.

Wartung

Ihr Gerät erfordert keine besondere Wartung. Wenden Sie sich jedoch im Falle einer Fehlfunktion an ein zugelassenes Servicecenter oder den Hersteller

Reinigung

Verwenden Sie zur Reinigung ein fusselndes und nur leicht feuchtes Tuch.

Technische Spezifikationen:

System: dynamische Kopfhörer

Nennimpedanz: 32 Ohm

Lautsprecher: Stereo

Frequenzbereich: 20-20000 Hz

Empfindlichkeit: 110dB SPL

WEEE-Erklärung

(Waste of Electrical and Electronic Equipment)

Ihr Produkt wurde unter Verwendung hochwertiger Materialien und Komponenten entwickelt und hergestellt, die recycelbar und wiederverwendbar sind. Das Symbol bedeutet, dass Ihr Produkt am Ende seiner Lebensdauer vom Hausmüll getrennt entsorgt werden muss.

Entsorgen Sie dieses Gerät bei Ihrer örtlichen Sammelstelle oder Recyclingstelle. Bitte helfen Sie mit, die Umwelt zu schützen, in der wir alle leben.

Alle technischen Daten und Erscheinungsbilder können ohne vorherige Ankündigung geändert werden. Alle Angaben waren zum Zeitpunkt der Drucklegung korrekt. Die Musikhaus Kirstein GmbH übernimmt keine Gewähr für die Richtigkeit oder Vollständigkeit der in diesem Handbuch enthaltenen Beschreibungen, Fotos oder Aussagen. Gedruckte Farben und Spezifikationen können geringfügig vom Produkt abweichen. Produkte der Musikhaus Kirstein GmbH werden nur über autorisierte Händler vertrieben. Distributoren und Händler sind keine Vertreter der Musikhaus Kirstein GmbH und nicht befugt, die Musikhaus Kirstein GmbH in irgendeiner Weise rechtlich zu binden.

Diese Bedienungsanleitung ist urheberrechtlich geschützt. Die Vervielfältigung dieser Bedienungsanleitung, auch auszugsweise, ist nur mit Genehmigung der Musikhaus Kirstein GmbH gestattet. Gleiches gilt für die Vervielfältigung oder das Kopieren von Bildern, auch in geänderter Form.

© 2024

 **KIRSTEIN.de**

Musikhaus Kirstein GmbH

Bernbeurener Str. 11

D-86956 Schongau

info@kirstein.de

www.kirstein.de

Telefon/Phone: +49(0)8861 / 90 94 94 -0



Classic Cantabile KH-238 Headphones HiFi dynamic

Item number: 00016331



User Manual

Version: 10.2024

Thank you for choosing this product.

To ensure that you are fully satisfied with the Classic Cantabile headphones, read this manual carefully and understand these instructions before using our product. Keep these operating instructions in a safe place. The operating instructions must be passed on to all subsequent users.

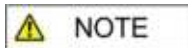


Please carefully follow the instructions!



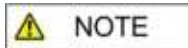
WARNING

The signal word **WARNING** indicates the dangers that can lead to serious injuries without precautionary measures.



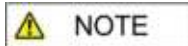
NOTE

The signal word **NOTE** indicates general precautionary measures that should be observed when handling the product.



NOTE

Images and screen shots in this manual may differ slightly from the appearance of the actual product as long as this has no negative effects on the technical properties and safety of the product.



NOTE

All personal formulations in these operating instructions are to be considered gender-neutral.

These operating instructions apply to persons who have been supervised by a person responsible for their safety or who have been instructed in the operation of the device and have demonstrated that they can handle the device.



WARNING


Children should be supervised to ensure that they do not play with the device.

Do not leave children unattended. The product is not a toy!

All information in this operating manual has been checked to the best of our knowledge and belief. However, neither the author nor the publisher can be held liable for any damage associated with the use of this manual.

Other product, brand and company names mentioned in this document may be the trademarks of their respective owners. Compliance with all applicable copyright laws is the responsibility of the user of this document.

Detailed safety information:


 NOTE

- Read these instructions. Keep these instructions.
- Heed all warnings. Follow all instructions.
- Do not use this device near water.
- Only clean the device with a dry cloth.
- Do not block any ventilation openings.
- Do not place the device near heat sources such as radiators, stoves or other devices that generate heat.
- Pay attention to the volume! Hearing at a high-volume level can permanently damage your hearing.
- Contact qualified service personnel for all repair / maintenance work. Do not open the device or the housing yourself. Maintenance is required if the device has been damaged in any way, e.g., if the power cord or plug is damaged, liquid has been spilled or objects have fallen into the device, the device has been exposed to rain or moisture, is not working properly or has been dropped.



Function:

The headphones can be connected to every playing device (e.g., CD-players) as well as instrument (e.g., E-drumset, keyboard or piano). It is only important to note which jack plug is required for the used device: the 3.5 mm jack or the 6.3 mm jack of the adapter. (Adapter is included in delivery)

 **WARNING** Pay attention to the volume! Hearing at a high-volume level can permanently damage your hearing.

Maintenance

Your device does not require any special maintenance. However, in the event of a malfunction, contact an approved service center or the manufacturer

Cleaning

Use a lint-free and only slightly damp cloth for cleaning.

Technical specifications:

System: dynamic headphones

Impedance: 32 Ohm

Speakers: Stereo

Frequency range: 20-20000 Hz

Sensitivity: 110dB SPL

WEEE declaration (Waste of Electrical and Electronic Equipment)

Your product has been developed and manufactured using high quality materials and components that are recyclable and reusable. The symbol means that your product must be disposed of separately from household waste at the end of its service life.

Dispose of this device at your local collection or recycling centre, please help protect the environment we all live in.

All technical data and appearances are subject to change without notice. All information was correct at the time of printing. Musikhaus Kirstein GmbH assumes no liability for the correctness or completeness of the descriptions, photos or statements contained in this manual. Printed colours and specifications may differ slightly from the product. Musikhaus Kirstein GmbH products are only sold through authorized dealers. Distributors and dealers are not representatives of Musikhaus Kirstein GmbH and are not authorized to bind Musikhaus Kirstein GmbH legally in any way.

This manual is protected by copyright. Reproduction of these operating instructions, in whole or in part, is only permitted with the approval of Musikhaus Kirstein GmbH. The same applies to the duplication or copying of images, even in modified form.

© 2024

 **KIRSTEIN.de**

Musikhaus Kirstein GmbH

Bernbeurener Str. 11

D-86956 Schongau

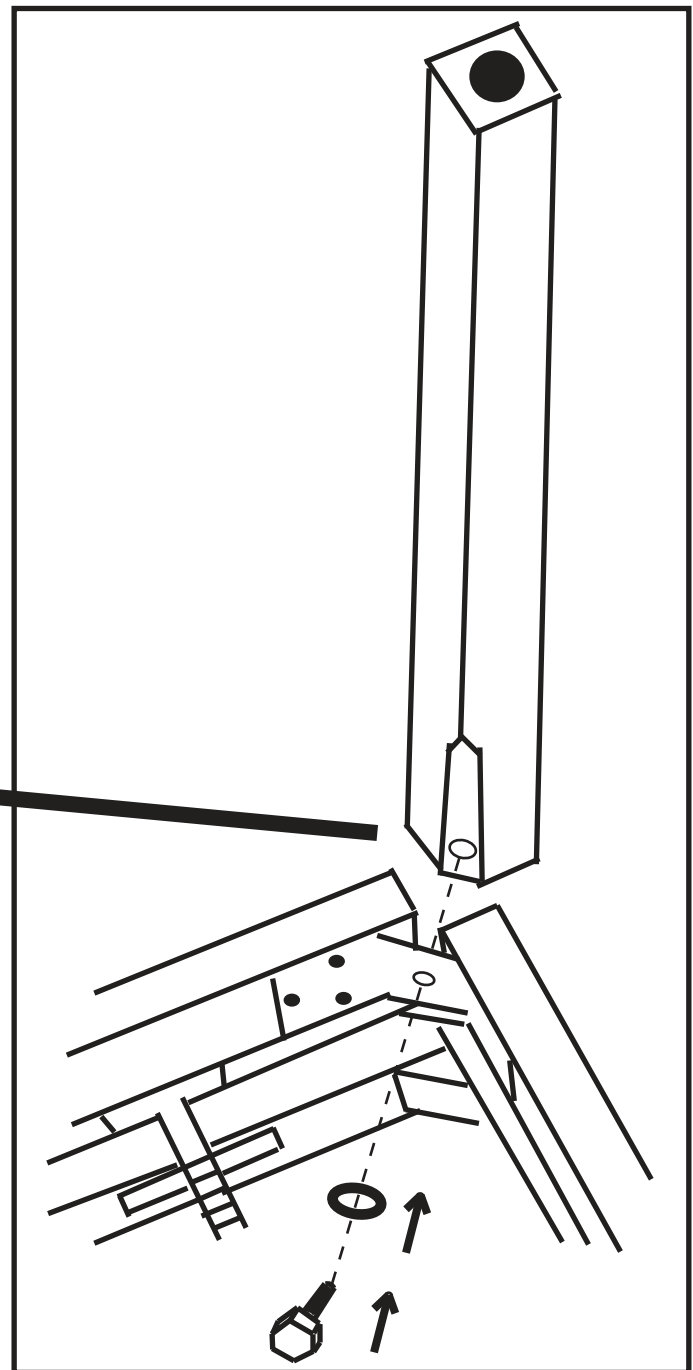
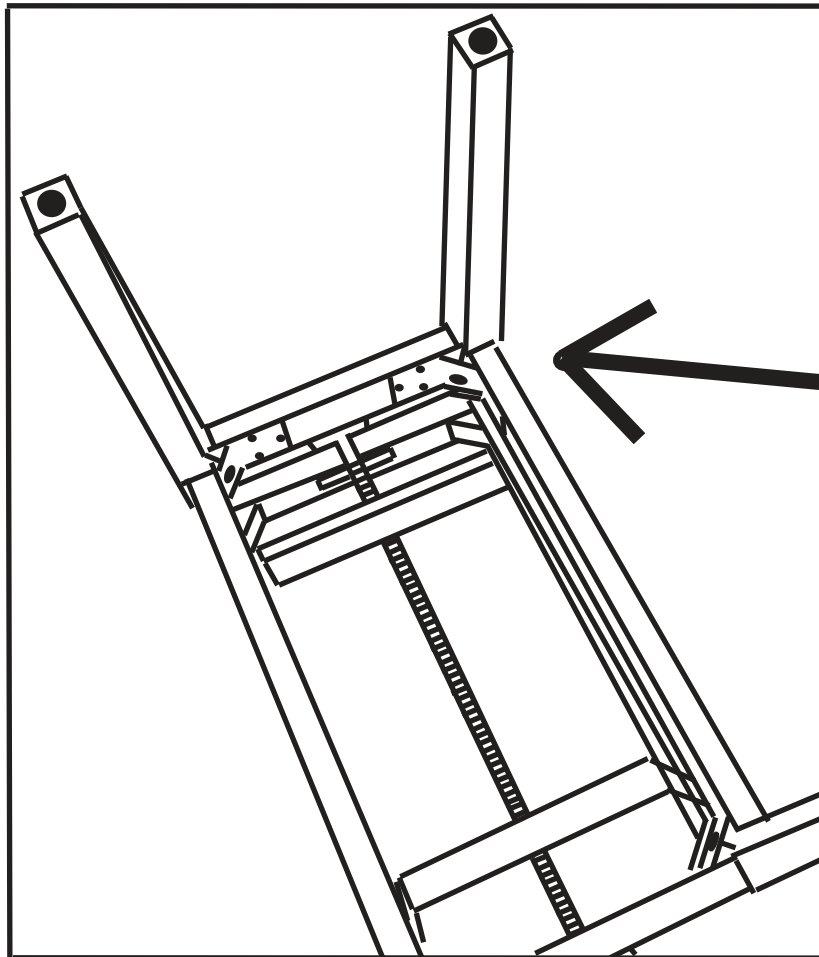
info@kirstein.de

www.kirstein.de

Phone: +49(0)8861 / 90 94 94 -0



STEINMAYER



VORSICHTSMASSNAHMEN (BITTESORGFÄLTIG DURCHLESEN) Kinder sollten beaufsichtigt werden, um sicherzustellen, dass sie dieses Produkt nicht als Spielzeug verwenden. Lassen Sie Kinder niemals unbeaufsichtigt mit dem Verpackungsmaterial spielen. **Warnhinweise:** Stellen Sie das Produkt stets auf eine geeignete Oberfläche ab, um ein Wackeln oder Umfallen zu verhindern. **Vorsichtsmaßnahmen:** Um Schäden am Produkt zu vermeiden, stellen Sie es nicht an Plätze mit hohen Temperaturen oder viel Staub, stellen Sie es nicht direkt neben eine Klimaanlage und vermeiden Sie direkte Sonneneinstrahlung. Wenden Sie im Umgang mit dem Produkt keinerlei Gewalt an und stellen Sie keine zu schweren Gegenstände darauf. **Ort** Setzen Sie das Produkt nicht den folgenden Bedingungen aus, um Verformungen, Verfärbungen oder größere Schäden zu vermeiden: Direktes Sonnenlicht, extreme Temperatur oder Luftfeuchtigkeit, übermäßig staubiger oder schmutziger Ort, starke Vibrationen oder Stöße. **Reinigung:** Reinigen Sie das Produkt nur mit einem weichen, trockenen Tuch. Verwenden Sie keine Farbverdünner, Lösungsmittel, Reinigungsflüssigkeiten oder chemisch imprägnierte Wischtücher. **Handhabung:** Üben Sie keine übermäßige Kraft auf Bedienelemente wie z.B. Schalter, Knöpfe, Tasten aus. Technische Änderungen und Änderungen im Erscheinungsbild sind vorbehalten. Alle Angaben entsprechen dem Stand bei Drucklegung. Für die Richtigkeit und Vollständigkeit der enthaltenen Beschreibungen, Abbildungen und Angaben übernimmt Musikhaus Kirstein GmbH keinerlei Gewähr. Abgebildete Farben und Spezifikationen können geringfügig vom Produkt abweichen. Musikhaus Kirstein GmbH - Produkte sind nur über autorisierte Händler erhältlich. Distributoren und Händler sind keine Handlungsbevollmächtigten von Musikhaus Kirstein GmbH und haben keinerlei Befugnis, die Musikhaus Kirstein GmbH in irgendeiner Weise, sei es ausdrücklich oder durch schlüssiges Handeln, rechtlich zu binden. Diese Bedienungsanleitung ist urheberrechtlich geschützt. Jede Vervielfältigung, bzw. jeder Nachdruck, auch auszugsweise, und jede Wiedergabe der Abbildungen, auch in verändertem Zustand, ist nur mit schriftlicher Zustimmung der Firma Musikhaus Kirstein GmbH gestattet.

PRECAUTIONS (PLEASE READ CAREFULLY) Children should be supervised to ensure that they do not use this product as a toy. Never let children play with the packaging material unsupervised. **Warning:** Always place the product on a suitable surface to prevent it from wobbling or falling over. **Precautions:** To avoid damage to the product, do not place it in places with high temperatures or a lot of dust, do not place it directly next to an air conditioner and avoid direct sunlight. Do not use force when handling the product and do not place objects that are too heavy on it. **Location** Do not expose the product to the following conditions to avoid warping, discoloration, or major damage: direct sunlight, extreme temperature or humidity, excessively dusty or dirty location, strong vibration or shock. **Cleaning:** Only clean the product with a soft, dry cloth. Do not use paint thinners, solvents, cleaning fluids, or chemically impregnated wipes. **Handling:** Do not exert excessive force on controls such as switches, buttons, buttons off. Technical changes and changes in appearance are reserved. All information corresponds to the status at the time of printing. Musikhaus Kirstein GmbH assumes no liability for the correctness and completeness of the descriptions, illustrations and information contained. Shown colors and specifications may differ slightly from the product. Musikhaus Kirstein GmbH - Products are only available through authorized dealers. Distributors and dealers are not authorized representatives of Musikhaus Kirstein GmbH and have no authority to bind Musikhaus Kirstein GmbH legally in any way, be it expressly or through coherent action. This manual is protected by copyright. Any duplication or reprint, even in part, and any reproduction of the images, even in a modified state, is only permitted with the written consent of Musikhaus Kirstein GmbH.

CLASSIC CANTABILE

DP-220 Digitalpiano



Bedienungsanleitung / User manual

Version: 09/2024

Vielen Dank, dass Sie sich für dieses Produkt entschieden haben.
Um sicherzustellen, dass Sie mit diesem Produkt voll und ganz zufrieden sind, lesen Sie sorgfältig und verstehen Sie diese Bedienungsanleitung, bevor Sie dieses Instrument verwenden. Bewahren Sie diese Bedienungsanleitung an einem sicheren Ort auf. Die Bedienungsanleitung muss an alle nachfolgenden Anwender weitergegeben werden.



Bedienungsanleitung beachten!



WARNUNG

Mit dem Signalwort **WARNUNG** sind die Gefahren gekennzeichnet, die ohne Vorsichtsmaßnahmen zu schweren Verletzungen führen können.



HINWEIS

Mit dem Signalwort **HINWEIS** sind allgemeine Vorsichtsmaßnahmen gekennzeichnet, die im Umgang mit dem Produkt beachtet werden sollen.



HINWEIS

Bilder und Bildschirmdarstellungen in dieser Bedienungsanleitung können vom Erscheinungsbild des tatsächlichen Produkts geringfügig abweichen, solange dies keine negativen Auswirkungen auf die technischen Eigenschaften und Sicherheit des Produkts hat.



HINWEIS

Alle personenbezogenen Formulierungen in dieser Bedienungsanleitung sind geschlechtsneutral zu betrachten.

Diese Bedienungsanleitung gilt für mündige Personen und Nutzer die von einer für ihre Sicherheit verantwortlichen Person beaufsichtigt oder in die Bedienung des Gerätes eingewiesen wurden und nachgewiesen haben mit dem Gerät umgehen zu können.



WARNUNG

Kinder sollten beaufsichtigt werden, um sicherzustellen, dass sie dieses Gerät nicht als Spielzeug verwenden. Lassen Sie Kinder niemals unbeaufsichtigt mit dem Verpackungsmaterial spielen.



WARNUNG

Gefahr der Sachbeschädigung! Wir haften nicht für Unfälle, die infolge der Nichtbeachtung der Sicherheitshinweise oder durch falsche Handhabung auftreten.

Alle Informationen in dieser Bedienungsanleitung wurden nach bestem Wissen und Gewissen kontrolliert. Weder Autor noch Herausgeber können jedoch für Schäden haftbar gemacht werden, die in Zusammenhang mit der Verwendung dieser Bedienungsanleitung stehen.

Sonstige, in diesem Dokument aufgeführte Produkt-, Marken- und Unternehmensbezeichnungen können die Warenzeichen ihrer jeweiligen Eigentümer sein. Die Einhaltung sämtlicher anwendbarer Urheberrechtsgesetze liegt in der Verantwortung des Anwenders dieses Dokuments.



Vorsicht

Bitte beachten Sie folgende grundlegenden Hinweise, um sich oder andere nicht zu gefährden und Schäden an externen Geräten zu vermeiden.



Warnhinweise

Bauen Sie das Instrument nicht auseinander und nehmen Sie keine Modifikationen daran vor. Dies könnte Verletzungen durch Stromschlag zur Folge haben. Betrauen Sie eine Fachwerkstatt mit eventuell nötigen Service- und Wartungsarbeiten oder wenden Sie sich an Ihren Händler.

Wenn Sie feststellen, dass das Stromkabel deutliche Gebrauchsspuren aufweist, das Gerät Fehlfunktionen aufweist, verbrannt riecht oder raucht, ziehen Sie umgehend den Stecker aus der Steckdose und beauftragen Sie einen Techniker mit der Reparatur.

Bevor Sie das Instrument reinigen, sollten Sie es vom Strom trennen.

Stellen Sie das Instrument stets auf eine ebene, stabile Oberfläche, um einen sicheren Stand zu gewährleisten.

Benutzen Sie das Instrument nicht in feuchter oder nasser Umgebung.

Stellen Sie keine Gefäße darauf, die mit Flüssigkeiten gefüllt sind, wie z.B. Vasen, Gläser oder Flaschen.

Legen Sie keine kleinen Gegenstände darauf, die hineinrutschen könnten, wie z.B. Haarnadeln, Nähnadeln oder Münzen.

Stellen Sie keine brennenden Kerzen auf das Instrument.



Vorsichtsmaßnahmen

Um Schäden am Instrument zu vermeiden, stellen Sie es nicht an Plätze mit hohen Temperaturen oder viel Staub, stellen Sie es nicht direkt neben eine Klimaanlage und vermeiden Sie direkte Sonneneinstrahlung.

Stellen Sie das Instrument nicht in die Nähe von anderen elektrischen Geräten, um Interferenzen zu vermeiden.

Wenden Sie im Umgang mit dem Instrument keinerlei Gewalt an und stellen Sie keine schweren Gegenstände auf das Gerät.

Trennen Sie das Instrument vom Strom, wenn Sie es längere Zeit nicht benutzen. Um das Gerät vom Strom zu trennen, ziehen Sie bitte am Stecker, nicht am Kabel. Gehen Sie bitte vorsichtig mit dem Stromkabel um. Es sollte nicht in der Nähe von Heizkörpern liegen, Sie sollten keine schweren Gegenstände daraufstellen und es so verlegen, dass keine Personen darauf treten oder darüber fallen könnten.

Bitte beachten Sie, dass dauernde hohe Lautstärke Ihr Gehör dauerhaft schädigen kann.

Passen Sie daher die Lautstärke sorgfältig an.



Netzteil

Bitte schließen Sie das mitgelieferte Netzteil an eine Steckdose mit der richtigen Spannung an. Schließen Sie es nicht an andere Netzspannungen an als die, für welche das Instrument vorgesehen ist. Ziehen Sie den Netzstecker, falls Sie das Produkt für längere Zeit nicht benutzen oder wenn es zu einem Gewitter kommt.

© 2024

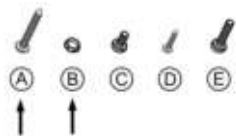
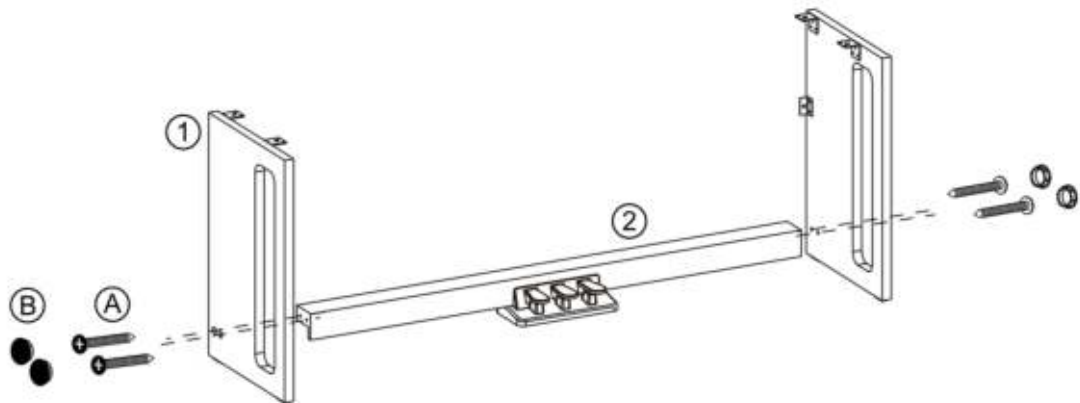
Diese Bedienungsanleitung ist urheberrechtlich geschützt. Die Vervielfältigung dieser Bedienungsanleitung, auch auszugsweise, ist nur mit Genehmigung der Musikhaus Kirstein GmbH gestattet. Gleiches gilt für die Vervielfältigung oder das Kopieren von Bildern, auch in geänderter Form.

Inhaltsverzeichnis

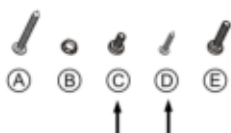
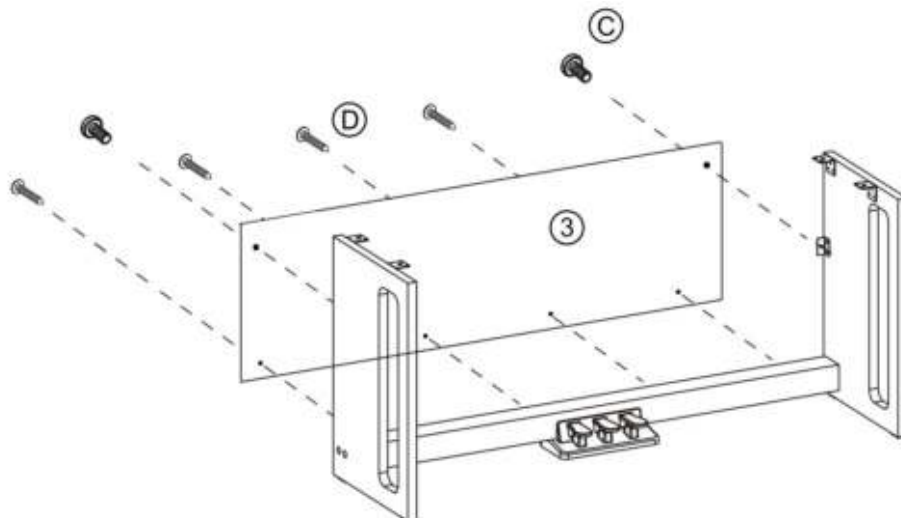
Zusammenbau	6
Rückseitiges Anschlusspanel	8
USB to Host	8
Pedal.....	8
AUX Out.....	8
AUX In:	8
Netzteilbuchse.....	8
Kopfhöreranschlüsse	9
Bedienelemente	10
Linke Bedieneinheit.....	10
Power	10
Master Vol	10
Funktionsbelegung der Klaviaturtasten	10
Funktionstaste	10
Voice	11
Layer / Split / Splitpunkt	11
Twinova	12
Anschlagempfindlichkeit.....	13
Transpose	13
Metronom und Tempoeinstellung.....	14
Reverb.....	15
D.A.S / DEMO / Beep	15
Auto-Power-Off-Funktion	16
Trouble Shooting	17
Produktspezifikationen	18
Kurzanleitung	19

Zusammenbau

Befestigen Sie zuerst die beiden Seitenteile ① mit Hilfe der langen Holzschrauben ① an der Pedalleiste ② und verdecken Sie die Schraubenöffnungen mit den Kunststoffkappen ②.

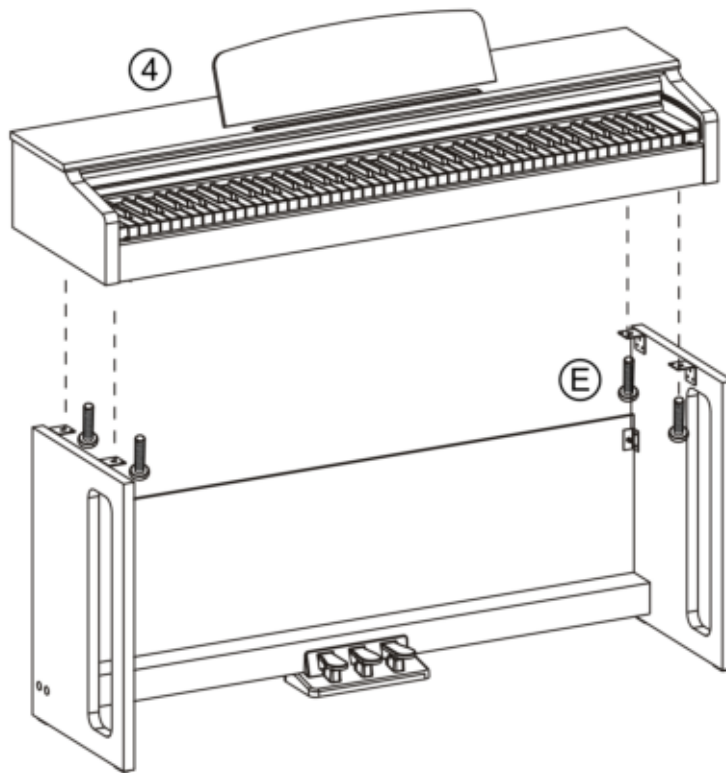


Bringen Sie nun die Rückwand ③ am Unterbau an und befestigen diese mit Hilfe der Metallschrauben ③ zu den Seitenteilen und mit den Holzschrauben ④ an der Pedalleiste.



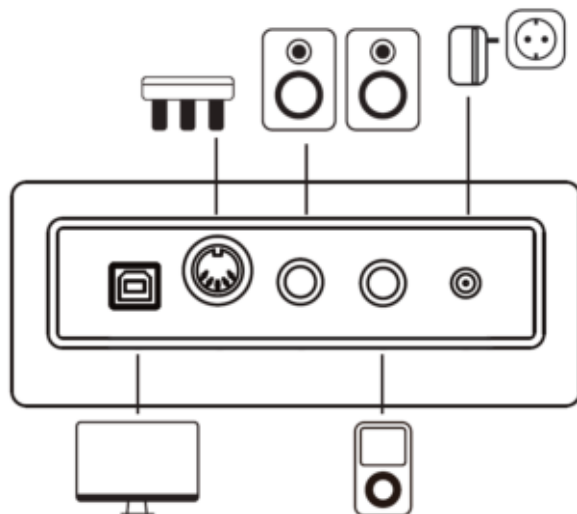
Legen Sie den Spieltisch ④ vorsichtig auf den Unterbau. Lassen Sie sich hierbei von einer zweiten Person helfen und achten Sie auf Ihre Finger. Befestigen Sie den Spieltisch sicher mit den vier langen Metallschrauben ⑤ auf dem Unterbau.

Verbinden Sie das Pedalkabel mit der Buchse an der Rückseite des Pianos und stecken Sie den Hohlstecker des Netzteils in die Netzteilbuchse an der Rückseite des Instruments.



► Es kann nützlich sein, die Verpackungsmaterialien für den Fall aufzubewahren, dass das Instrument an einen weit entfernten Ort transportiert werden muss.

Rückseitiges Anschlusspanel



USB to Host



Über die USB to Host Buchse können Sie Ihr Piano mittels eines USB A->B Kabels zu einem Computer verbinden.

Pedal



Verbindungsbuchse zum Dreifachpedal des Piano Unterbaus.

AUX Out:



Mit dem AUX Out Anschluss können Sie Ihr Piano an einen Musikverstärker anschließen.

AUX In:



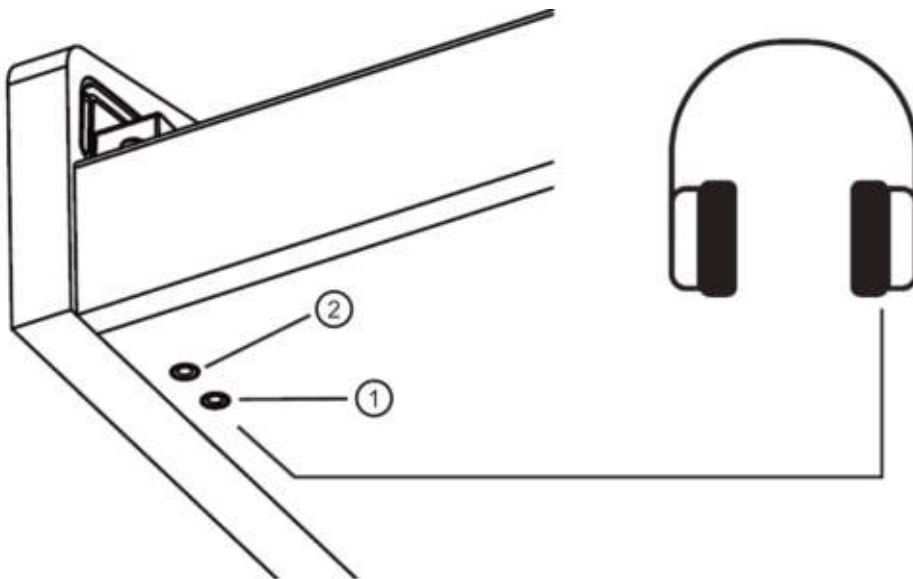
Mit dem AUX In Eingang können Sie Musiksignale einer externen Musikquelle über die Lautsprecher Ihres Pianos wiedergeben.

Netzteilbuchse



Verwenden Sie das Instrument ausschließlich mit dem mitgelieferten Netzteil. Verbinden Sie zuerst den Hohlstecker des Netzteils mit der Netzteilbuchse am Instrument. Verbinden Sie dann das Netzteil zur Steckdose.

Kopfhöreranschlüsse



Die beiden Kopfhöreranschlüsse an der linken Unterseite des Spieltisches können gleichzeitig genutzt werden. Beim Anschluss eines Kopfhörers an die Kopfhörerbuchse 1 werden die Lautsprecher des Instruments deaktiviert. Beim Anschluss an die Kopfhörerbuchse 2 wird der Klang des Instruments über die Kopfhörer und zusätzlich weiterhin über die Lautsprecher wiedergegeben.

Achten Sie auf eine angemessene Lautstärkeneinstellung. Zu hohe Lautstärke bzw. zu lange Nutzung von Kopfhörern kann Gehörschäden verursachen.

Bedienelemente

Linke Bedieneinheit



Power

Mit dem Netzschalter nehmen Sie Ihr Instrument in Betrieb. Bitte schalten Sie Ihr Instrument bei Nichtbenutzung aus um Energie zu sparen.

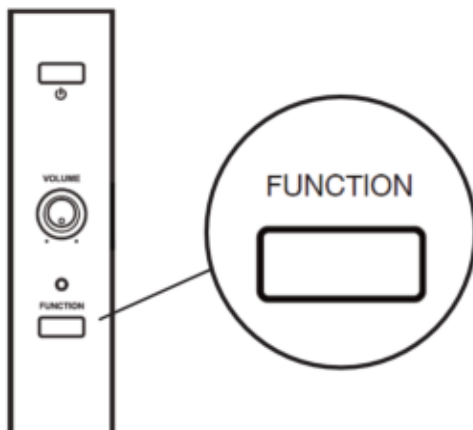
Master Vol

Mit diesem Drehregler können Sie die Lautstärke Ihres Pianospieles einstellen.

Dieses Instrument verfügt über eine Auto-Power-Off-Funktion. Um Energie zu sparen, schaltet sich das Piano selbständig aus, falls es für längere Zeit nicht benutzt wird.

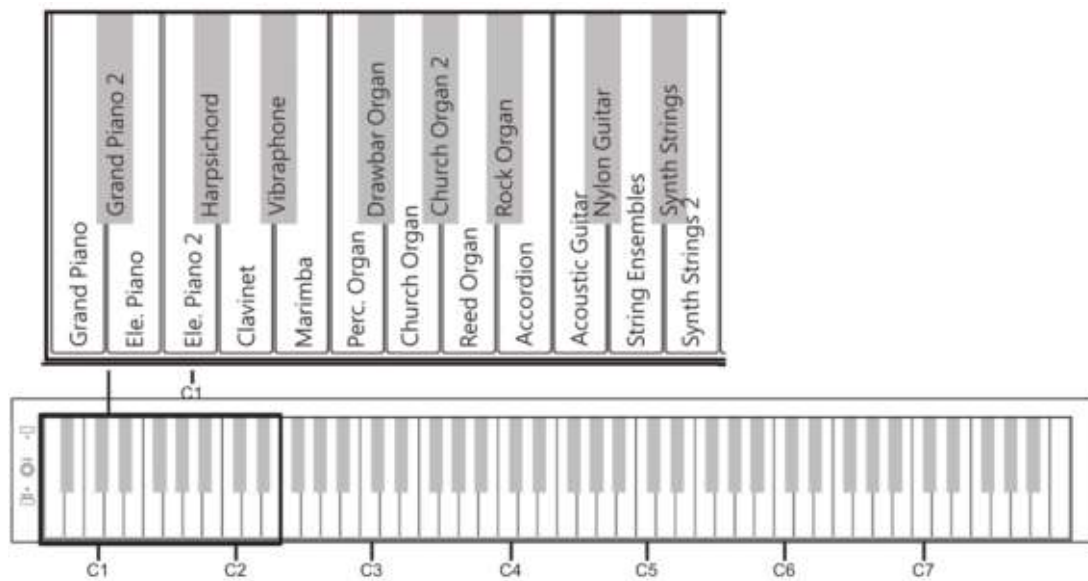
Funktionsbelegung der Klaviertasten

Funktionstaste



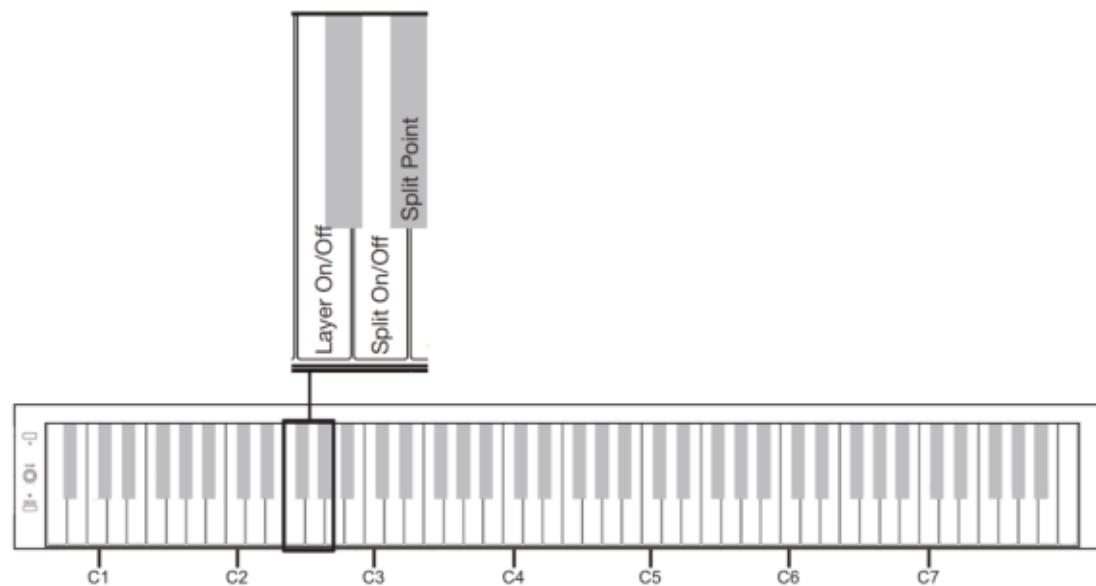
Halten Sie die Funktionstaste gedrückt, um die Funktionsbelegung der Klaviertasten anzusteuern.

Voice



Halten Sie die Funktionstaste gedrückt und drücken Sie eine beliebige VOICE Taste, um die Klangfarbe Ihres Instruments zu ändern.

Layer / Split / Splitpunkt



Mit der Layer-Funktion können zwei Klangfarben kombiniert und übereinandergelegt werden. Wählen Sie zuerst, wie im Punkt **Voice** beschrieben die erste der beiden gewünschten Klangfarben aus. Drücken Sie nun bei gehaltener Funktionstaste die LAYER ON/OFF Taste, um die Layer Funktion zu aktivieren. Nun können Sie wie im Punkt **Voice** beschrieben die zweite Klangfarbe auswählen.

Zum Deaktivieren der Layer Funktion halten Sie die Funktionstaste und drücken Sie währenddessen die LAYER ON/OFF Taste.

Mit der Split-Funktion können zwei unterschiedliche Klangfarben für die linke und die rechte Klaviaturhälfte gewählt werden.

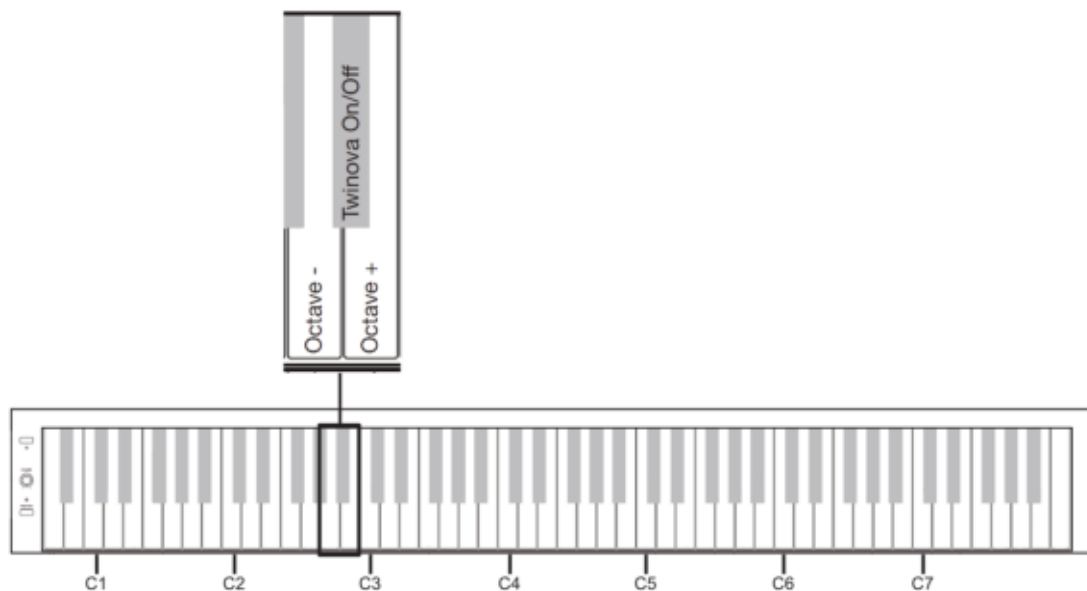
Wählen Sie zuerst, wie im Punkt **Voice** beschrieben die Klangfarbe für die rechte Hand aus. Drücken Sie nun bei gehaltener Funktionstaste die SPLIT ON/OFF Taste, um die Split Funktion zu aktivieren. Nun können Sie wie im Punkt **Voice** beschrieben die Klangfarbe für die linke Hand auswählen.

Als Splitpunkt wird die Stelle der Tastatur bezeichnet, welche die beiden Tastaturhälften der Split Funktion voneinander trennt.

Um den voreingestellten Splitpunkt zu verschieben, halten Sie die Funktionstaste und die SPLIT POINT Taste gedrückt und betätigen die Taste der Klaviatur, welche den neuen Splitpunkt definieren soll.

Die gewählte Einstellung wird beim Neustart des Instruments zurückgesetzt.

Twinova

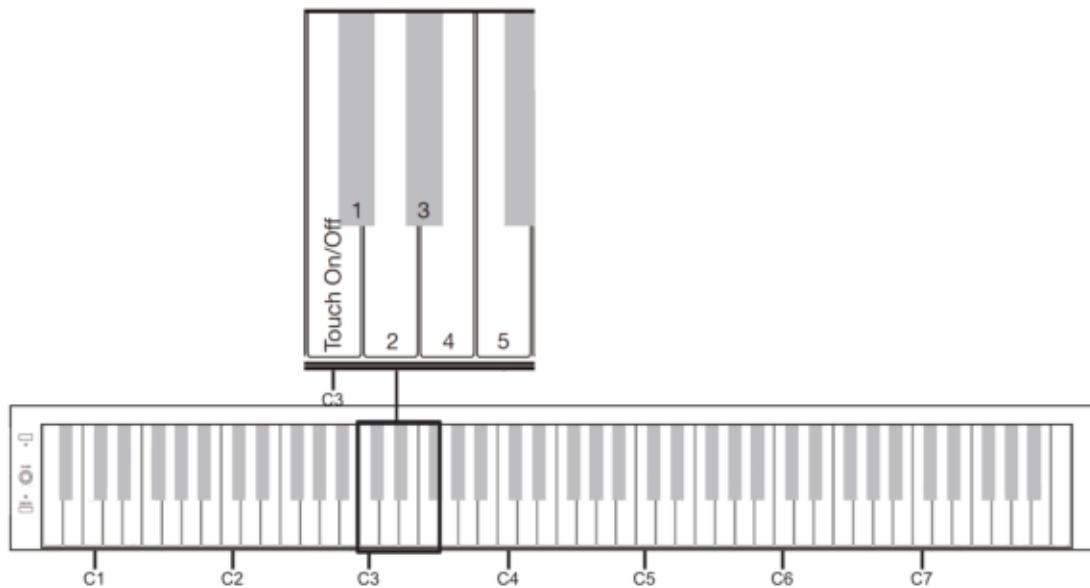


Die Twinova Funktion ermöglicht das gemeinsame Klavierspiel zweier Pianisten. Die Klaviatur wird in zwei gleichberechtigte Hälften gleichen Tonumfangs und gleicher Klangfarbe geteilt.

Drücken Sie bei gehaltener Funktionstaste die TWINOVA ON/OFF Taste um die Twinova Funktion zu aktivieren oder zu deaktivieren.

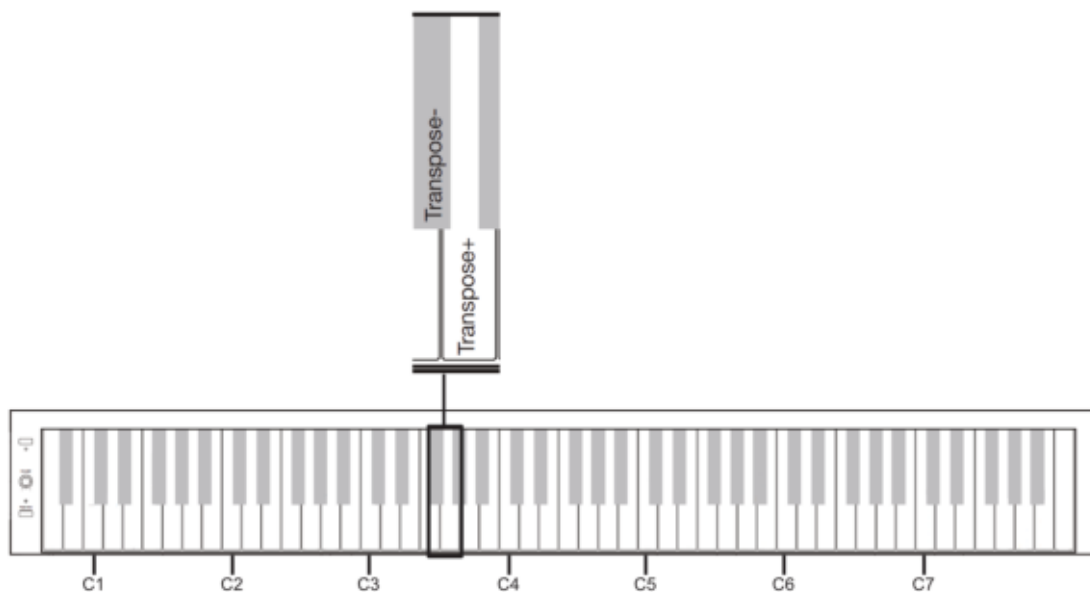
Durch Drücken der OCTAVE+ oder OCTAVE- Taste bei gehaltener Funktionstaste können Sie den Oktavbereich beider Twinova Tastaturhälften nach oben bzw. unten verschieben. Drücken Sie Funktion und beide OCTAVE Tasten gleichzeitig um zur Standardoktave zurück zu gelangen.

Anschlagsempfindlichkeit



Die Anschlagsempfindlichkeit kann angepasst, oder bei Bedarf deaktiviert werden. Halten Sie die Funktionstaste gedrückt und drücken Sie die TOUCH ON/OFF Taste, um die Anschlagsempfindlichkeit des Instruments zu deaktivieren oder zu aktivieren. Bei deaktivierter Anschlagsempfindlichkeit erklingen alle gespielten Töne in der gleichen Lautstärke, ungeachtet der Stärke des jeweiligen Tastenanschlages. Die Tasten TOUCH 1-5 erlauben die Änderung der Empfindlichkeitskurve der Anschlagsempfindlichkeit von Soft bis Hard2 (Soft, Soft2, Medium, Hard, Hard2)

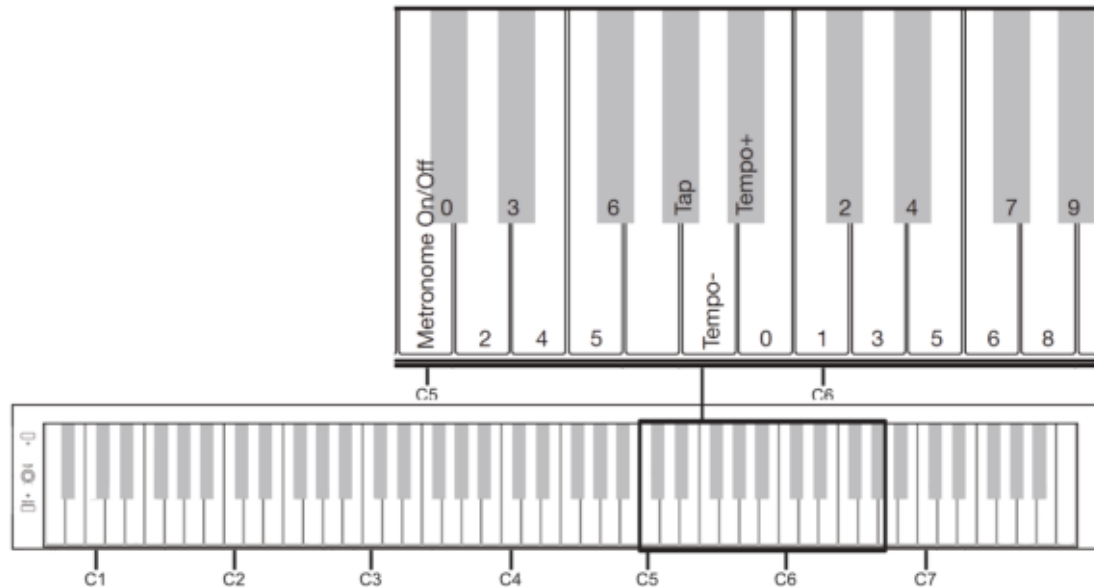
Transpose



Mit der Transpose Funktion kann die Tonhöhe des Instruments in Halbtonschritten nach unten oder oben verändert werden.

Drücken Sie bei gehaltener Funktionstaste eine der beiden TRANSPOSE Tasten ein oder mehrmals, um die gewünschte Tonhöhenanpassung zu erreichen. Drücken Sie bei gehaltener Funktionstaste beide TRANSPOSE Tasten gleichzeitig, um zur Standardstimmung zurückzukehren.

Metronom und Tempoeinstellung



Halten Sie die Funktionstaste gedrückt und drücken Sie die Taste METRONOME ON/OFF, um das Metronom zu aktivieren bzw. zu deaktivieren. Bei aktiver Metronom Wiedergabe können Sie das Taktmaß ändern, indem Sie die Funktionstaste gedrückt halten und das gewünschte Taktmaß (0-6) auswählen. Hierbei steht 3 z.B. für einen $\frac{3}{4}$ Takt und 4 für einen $\frac{4}{4}$ Takt. Wählen Sie die 0, um alle Metronom Schläge mit gleicher Gewichtung wiederzugeben.

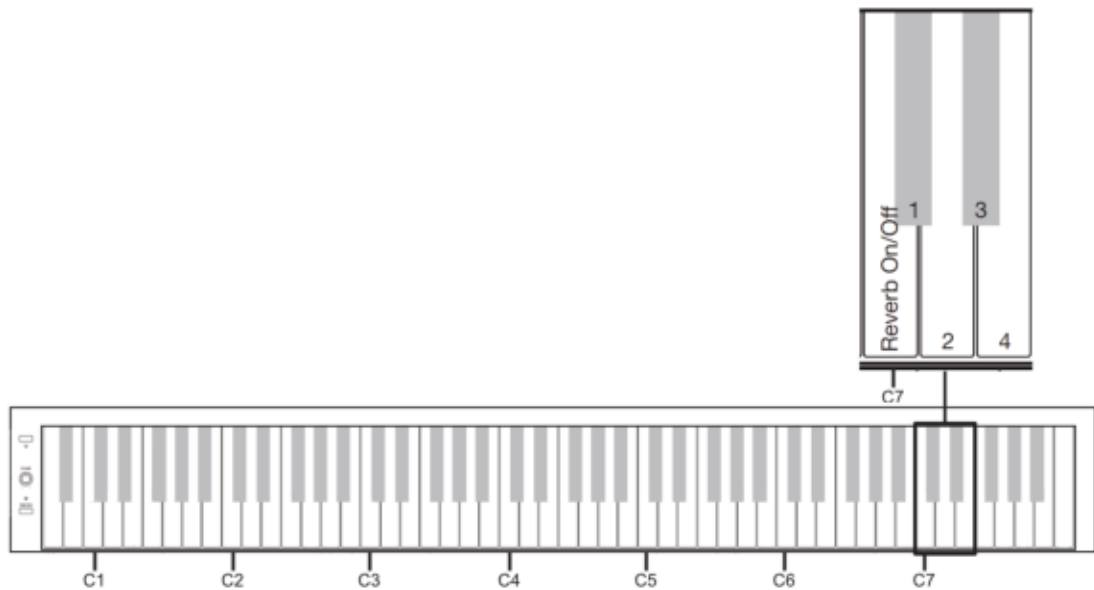
Die Geschwindigkeit kann auf unterschiedliche Weise eingestellt werden. Die möglichen Werte liegen zwischen 30 und 280 BPM.

Halten Sie bei aktiviertem Metronom die Funktionstaste und schlagen Sie rhythmisch mehrmals die Taste TAP, um das Tempo zu diktieren.

Halten Sie bei aktiviertem Metronom die Funktionstaste und drücken Sie TEMPO- oder TEMPO+ um das Tempo zu verringern oder zu erhöhen. Durch gleichzeitiges Drücken der TEMPO Tasten bei gehaltener Funktionstaste gelangen Sie zum Standardtempo zurück.

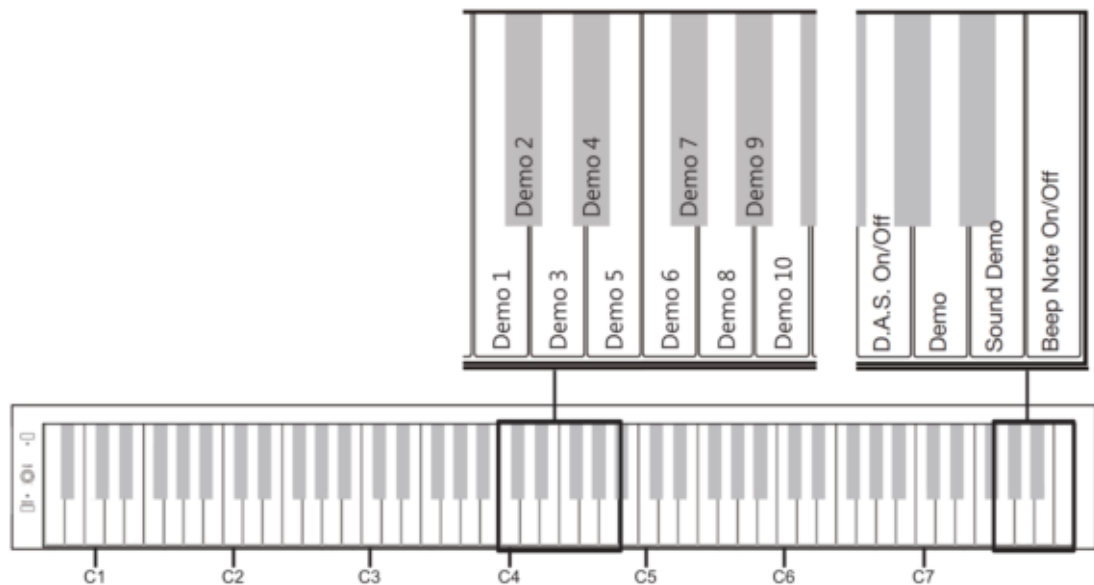
Halten Sie bei aktiviertem Metronom die Funktionstaste und geben Sie den gewünschten Wert in BPM (Beats per Minute) mit den Zahlentasten 0-9 ein. Drücken Sie hierzu immer drei Zahlentasten in kurzer Abfolge. Um das Tempo 42 zu wählen, drücken Sie z.B. 0-4-2.

Reverb



Um dem Raumklang des Pianos aufzuwerten, besitzt das Instrument eine Hall-Funktion. Drücken Sie bei gehaltener Funktionstaste die Taste REVERB ON/OFF, um den Hall-Effekt zu deaktivieren bzw. wieder zu aktivieren. Bei aktiviertem Hall-Effekt stehen vier unterschiedliche Effekt Typen zur Auswahl. Drücken Sie zur Auswahl bei gehaltener Funktionstaste eine der Reverb 1-4 Tasten (1=Room, 2=Hall1, 3=Hall2, 4=Church).

D.A.S / DEMO / Beep



Die D.A.S. Funktion (Dynamically adjusted sound) passt den Dynamikumfang optimal der gewählten Lautstärkeeinstellung an, um psychoakustisch jederzeit den maximalen Dynamikumfang zur Verfügung zu stellen. Drücken Sie bei gehaltener Funktionstaste die Taste D.A.S. ON/OFF, um diese Funktion zu deaktivieren oder wieder zu aktivieren.

Um das DEMO abzuspielen, drücken Sie bei gehaltener Funktionstaste die DEMO-Taste. Drücken Sie Funktion und eine entsprechende Nummerntaste zur Songauswahl. Drücken Sie bei gehaltener Funktionstaste die DEMO-Taste erneut, um die Wiedergabe zu stoppen.

Zu jeder Klangfarbe (Voice) des Instruments steht ebenfalls ein Demo zur Verfügung. Wählen Sie zuerst wie im Punkt VOICE beschrieben die gewünschte Klangfarbe. Drücken Sie nun bei gehaltener Funktionstaste die Taste SOUND DEMO, um das zugehörige Demo wiederzugeben.

Um den Quittier-Ton (Beep) des Pianos auszuschalten, drücken Sie bei gehaltener Funktionstaste die Taste BEEP NOTE ON/OFF. Drücken Sie bei gehaltener Funktionstaste die Taste BEEP NOTE ON/OFF erneut, um den Quittier-Ton wieder zu aktivieren.

Auto-Power-Off-Funktion



Um die automatische Abschaltung des Instruments zu deaktivieren, drücken und halten Sie bei ausgeschaltetem Instrument die äußerste linke Taste der Klaviatur und schalten Sie das Instrument mit der POWER-Taste ein.

Trouble Shooting

Sollte eine Funktionsstörung auftreten, prüfen Sie bitte folgende Fehlerquellen.

Fehler	Ursache	Lösung
Das Piano lässt sich nicht einschalten	<ol style="list-style-type: none"> 1. Das Netzkabel ist nicht eingesteckt 2. Die Steckdose hat keinen Strom 	<ol style="list-style-type: none"> 1. Stecken Sie das Netzkabel richtig ein 2. Nutzen Sie eine andere Steckdose
Das Piano gibt keinen Ton aus den Lautsprechern aus	<ol style="list-style-type: none"> 1. Die Lautstärke ist auf den kleinsten Wert eingestellt 2. Ein Kopfhörer(adapter) steckt in der Kopfhörerbuchse 3. Das Netzkabel ist nicht eingesteckt 	<ol style="list-style-type: none"> 1. Erhöhen Sie die Lautstärkeeinstellung 2. Entfernen Sie den Kopfhörer(adapter) aus der Kopfhörerbuchse 3. Stecken Sie das Instrument an eine Steckdose an
Das Instrument gibt Störgeräusche aus	<ol style="list-style-type: none"> 1. Es befinden sich Geräte mit Störeeigenschaften (Gefrierschrank, Waschmaschine o.ä.) in der näheren Umgebung 2. Objekte auf oder in der Nähe des Instruments resonieren mit 3. Schraubverbindungen am Instrument haben sich durch die Vibrationen oder trockene Umgebungsluft gelockert 4. Die Störgeräusche treten nur bei Nutzung eines Kopfhörers auf 	<ol style="list-style-type: none"> 1. Entfernen Sie das Piano aus der näheren Umgebung von anderen Elektrogeräten (speziell solchen mit Motoren) 2. Entfernen Sie resonierende Objekte aus der Umgebung des Pianos 3. Ziehen Sie alle von außen erreichbaren Schrauben nach 4. Reinigen Sie den Kopfhörerstecker oder tauschen Sie den Kopfhörer aus

Produktspezifikationen

Keyboard	88 anschlagsdynamische Hammertasten
Anschlagsempfindlichkeit	5 Stufen, Off
Max. Polyphonie	64
Voices	20
Demo	10 Demo, 10 Voice Demo
Pedale	3 (Soft, Sostenuto, Sustain)
Anschlüsse	Aux-In, Line-Out, USB to Host, 2x Kopfhörer (6,35mm Stereo), Pedal, Netzteil
Lautsprecherleistung	2x20W
Abmessungen (BxTxH in mm)	1350x395x808 (ohne Notenhalter)
Mitgeliefertes Zubehör	Netzteil 12V, 2000mA, + innen

Kurzanleitung

Funktionstaste halten +

Klangfarbe wählen /
zweite Klangfarbe wählen wenn Layer aktiviert
linke Klangfarbe wählen falls Split aktiviert

Layer aktivieren / deaktivieren -
anschließend kann zweite Klangfarbe gewählt werden

Split aktivieren / deaktivieren -
anschließend kann linke Klangfarbe gewählt werden

Beide Tastaturhälften der Twinova Funktion
um eine Oktave nach unten verschieben

Beide Tastaturhälften der Twinova Funktion
um eine Oktave nach oben verschieben

Anschlagsempfindlichkeit aktivieren / deaktivieren

Anschlagsempfindlichkeit Stufe 2 wählen (SOFT)

Anschlagsempfindlichkeit Stufe 4 wählen (HARD)

Anschlagsempfindlichkeit Stufe 5 wählen (HARD 2)

Nach oben transponieren (1/2 Ton pro Klick)

Songauswahl Demo-Song

Metronom aktivieren / deaktivieren

Taktart wählen,
Betonung auf jedem 2ten Schlag - z.B. 2/4 Takt

Taktart wählen,
Betonung auf jedem 4ten Schlag - z.B. 4/4 Takt

Taktart wählen,
Betonung auf jedem 5ten Schlag - z.B. 5/4 Takt

Reduzieren der Geschwindigkeit (1BPM pro Klick)

Dreistellige Eingabe der Geschwindigkeit
(z.B. 42BPM -> 0+4+2)

Reverb-Effekt aktivieren / deaktivieren

Effektart 2 wählen (HALL1)

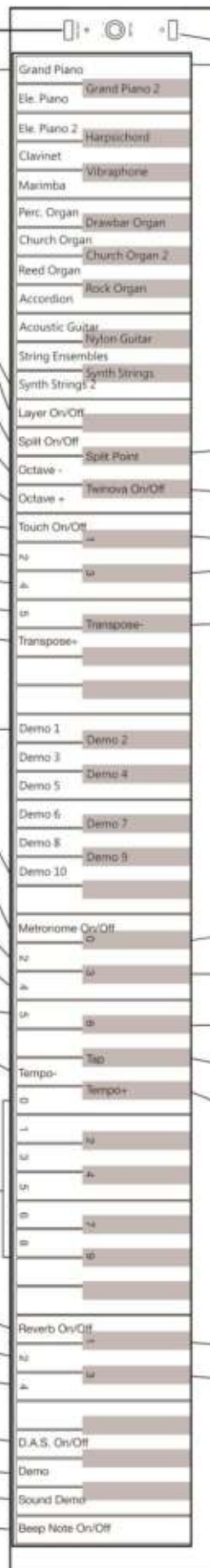
Effektart 4 wählen (CHURCH)

D.A.S. aktivieren / deaktivieren

DEMO-Song starten

Sound-DEMO der aktuell gewählten Klangfarbe starten

Quittierton aktivieren / deaktivieren



Auto-Power-Off deaktivieren / aktivieren
(Sonderfunktion ohne Funktionstaste)

bei ausgeschaltetem Instrument, halten der
äußersten linken Taste + Power On.

Funktionstaste + Split Point + beliebige
Taste für Splitpunkt wählen

Twinova aktivieren / deaktivieren

Anschlagsempfindlichkeit Stufe 1 wählen (SOFT)

Anschlagsempfindlichkeit Stufe 3 wählen (MEDIUM)

Nach unten transponieren (1/2 Ton pro Klick)

Taktart wählen, keine Betonung

Taktart wählen, Betonung auf jedem 3ten Schlag
z.B. 3/4 Takt

Taktart wählen, Betonung auf jedem 6ten Schlag
z.B. 6/8 Takt

Eingabe der Geschwindigkeit durch mehrmaliges
Antippen im Takt des gewünschten Tempos

Erhöhen der Geschwindigkeit (1BPM pro Klick)

Effektart 1 wählen (ROOM)

Effektart 3 wählen (HALL2)



WEEE-Erklärung (Waste of Electrical and Electronic Equipment)

Ihr Produkt wurde unter Verwendung hochwertiger Materialien und Komponenten entwickelt und hergestellt, die recycelbar und wiederverwendbar sind. Dieses Symbol bedeutet, dass elektrische und elektronische Geräte am Ende ihrer Lebensdauer vom Hausmüll getrennt entsorgt werden müssen.

Bitte entsorgen Sie dieses Gerät bei Ihrer örtlichen kommunalen Sammelstelle oder im Recycling-Center.

Bitte helfen Sie mit, die Umwelt zu schützen, in der wir alle leben.

Alle technischen Daten und Erscheinungsbilder können ohne vorherige Ankündigung geändert werden. Alle Angaben waren zum Zeitpunkt der Drucklegung korrekt. Die Musikhaus Kirstein GmbH übernimmt keine Gewähr für die Richtigkeit oder Vollständigkeit der in diesem Handbuch enthaltenen Beschreibungen, Fotos oder Aussagen. Gedruckte Farben und Spezifikationen können geringfügig vom Produkt abweichen. Produkte der Musikhaus Kirstein GmbH werden nur über autorisierte Händler vertrieben. Distributoren und Händler sind keine Vertreter der Musikhaus Kirstein GmbH und nicht befugt, die Musikhaus Kirstein GmbH in irgendeiner Weise, sei es ausdrücklich oder durch schlüssiges Handeln, rechtlich zu binden.

 **KIRSTEIN.de**

Musikhaus Kirstein GmbH

Bernbeurener Str. 11

86956 Schongau – Germany

Telefon: 0049-8861-909494-0

Mail: info@kirstein.de



CLASSIC CANTABILE

DP-220 Digital Piano



User Manual

Version: 09/2024

Thank you for choosing this product. To ensure that you are fully satisfied with this product, carefully read and understand this manual before using this instrument. Keep this manual in a safe place. The operating instructions must be passed on to all subsequent users.

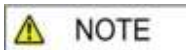


Observe operating instructions!



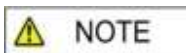
WARNING

The **WARNING** signal word identifies hazards that, without precautions, could result in serious injury.



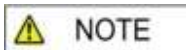
NOTE

The signal word **NOTE** indicates general precautions that should be observed when handling the product.



NOTE

Images and screen images in this manual may differ slightly from the actual product's appearance, as long as it does not adversely affect the technical characteristics and safety of the product.



NOTE

All personal phrasing in this manual should be considered gender neutral.

These operating instructions apply to responsible persons and users who have been supervised by a person responsible for their safety or instructed in the operation of the device and who have proven to be able to handle the device.



WARNING

**Children should be supervised to ensure that they do not use this device as a toy.
Never allow children to play unattended with the packaging material.**



WARNING

Danger of property damage! We are not liable for accidents that occur as a result of non-observance of the safety instructions or due to incorrect handling.

All information in this manual has been checked to the best of our knowledge and belief. However, neither author nor publisher can be held liable for any damage related to the use of this manual.

Other product, brand and company names mentioned herein may be the trademarks of their respective owners. Compliance with all applicable copyright laws is the responsibility of the user of this document.

 **WARNING**

Caution

Please observe the following basic information in order not to endanger yourself or others and to avoid damage to external devices.

 **NOTE**

Warning

Do not disassemble the instrument and do not modify it. This could result in electric shock. Entrust a specialist workshop with any necessary service and maintenance or contact your dealer.

If you notice that the power cord is showing signs of wear, the unit shows malfunctions, burns, smells or smokes, unplug the power cord immediately and have a technician repair it. Before you clean the instrument, you should disconnect it from the mains power.


Always place the instrument on a level, stable surface to ensure a secure footing.

Do not use the instrument in a damp or wet environment.

Do not place vessels that are filled with liquids on the instrument, such as vases, glasses or bottles.

Do not place small objects on it that could slip in, such as hairpins, sewing needles or coins.

Do not place burning candles on the instrument.

 **NOTE**

Precautions

To avoid damage to the instrument, do not place it in places with high temperatures or dust, do not place it next to an air conditioner and avoid direct sunlight.

Do not place the instrument near other electrical equipment to avoid interference.

Do not use force when handling the instrument or place heavy objects on it.

Disconnect the instrument from the power if you are not going to use it for a long time. To disconnect the device from the mains, pull the plug, not the cable. Please handle the power cable with care. It should not be near radiators, you should not place heavy objects on it and move it so that people can not step on it or fall over it.

Please note that continuous high volume can permanently damage your hearing. Adjust the volume carefully.

 **WARNING**

Power adapter

Please connect the supplied power adapter to a power outlet with the correct voltage. Do not connect it to mains voltages other than those for which the instrument is intended. Unplug the power cord if you are not going to use the product for a long time or if there is upcoming a thunderstorm.

© 2024

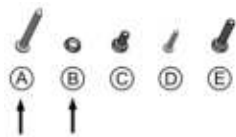
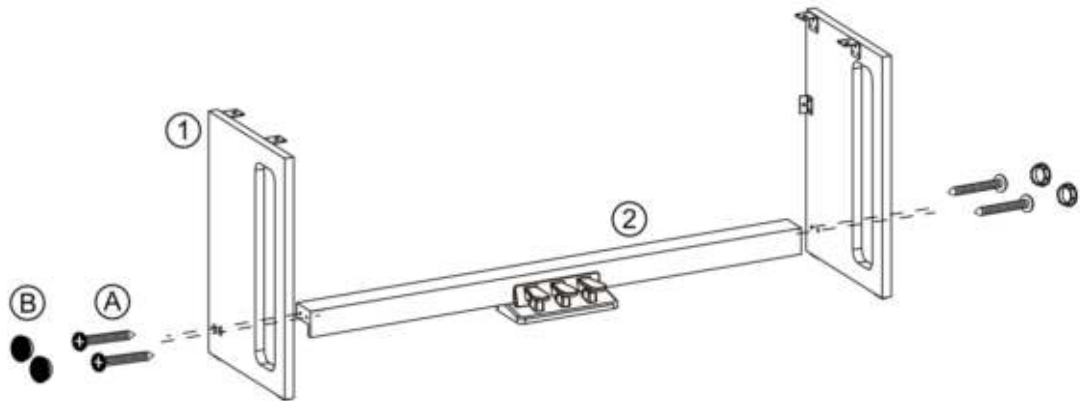
These operating instructions are protected by copyright. The reproduction of these operating instructions, even in part, is only permitted with the approval of Musikhaus Kirstein GmbH. The same applies to the reproduction or copying of images, even in modified form.

Contents

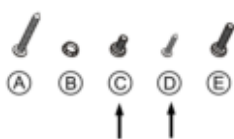
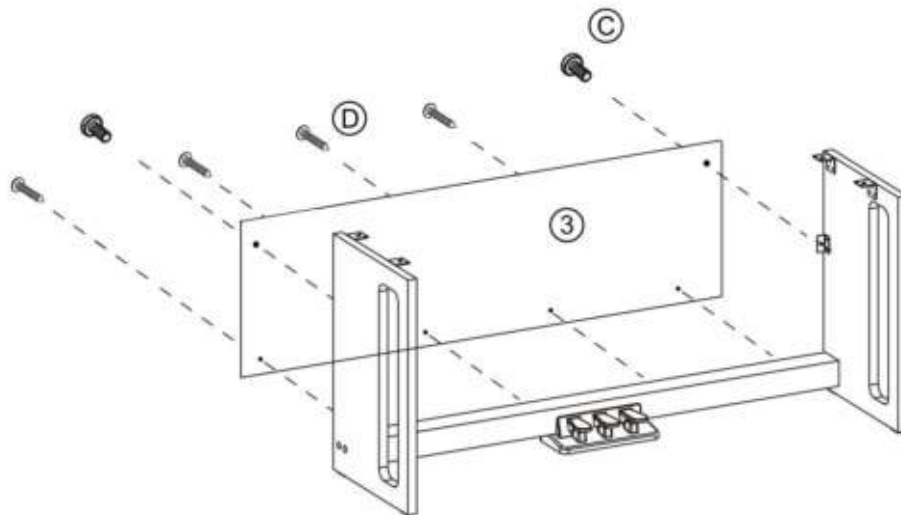
Assembly	6
Rear connection panel	8
USB to Host	8
Pedal.....	8
AUX Out.....	8
AUX IN:.....	8
Power supply socket	8
Headphone jacks	9
Operating elements	10
Left control panel.....	10
Power	10
Master Vol	10
Function assignment of the keyboard keys.....	10
Function key	10
Voice	11
Layer / Split / Splitpoint	11
Twinova	12
Touch sensitivity	13
Transpose	13
Metronome and tempo setting	14
Reverb.....	15
D.A.S / DEMO / Beep	15
Auto-Power-Off-Function	16
Trouble Shooting	17
Product Specifications	18
Quick guide	19

Assembly

First attach the two side parts ① to the pedal bar ② using the long wood screws ④ and cover the screw openings with the plastic caps ⑤

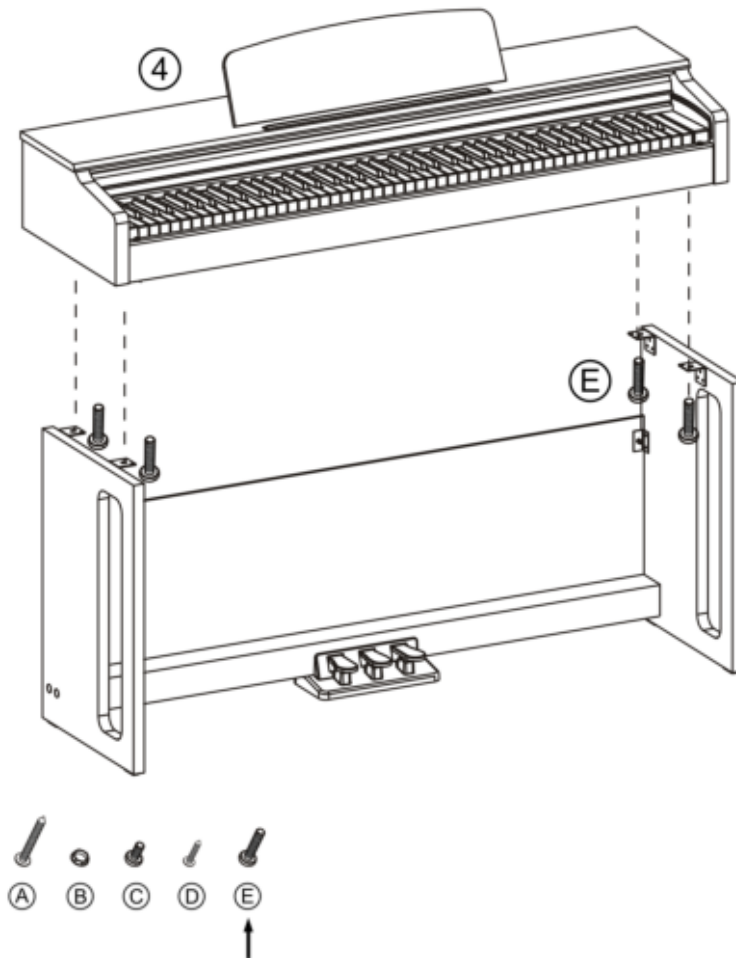


Now attach the back panel ③ to the substructure and fasten it to the side panels using the metal screws ③ and to the pedal bar using the wood screws ④.



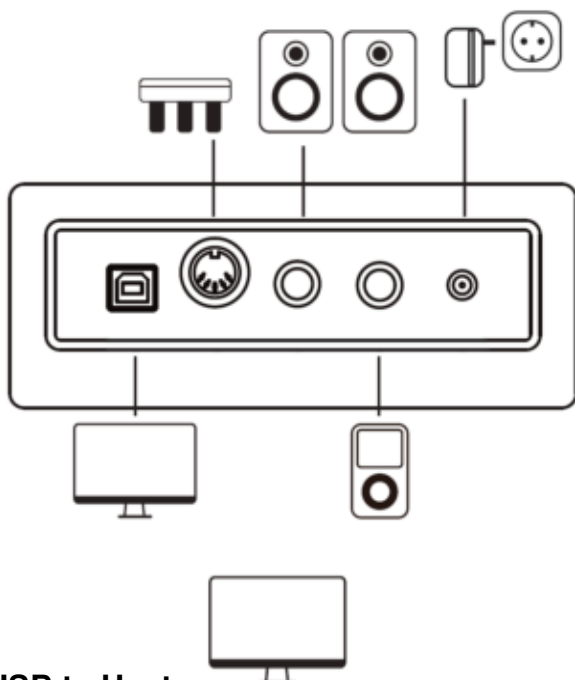
Carefully place the console ④ on the base. Have a second person help you with this and watch your fingers. Securely fasten the console to the base using the four long metal screws ⑤.

Connect the pedal cable to the socket on the back of the piano and plug the hollow plug of the power supply unit into the power supply socket on the back of the instrument.



► It may be useful to keep the packing materials in case the instrument needs to be transported to a distant location.

Rear connection panel



USB to Host

The USB to Host jack allows you to connect your piano to a computer using a USB A->B cable.



Pedal

Connecting socket to the triple pedal of the piano base.



AUX Out:

The AUX Out connector allows you to connect your piano to a music amplifier.



AUX IN:

The AUX In input allows you to play music signals from an external music source through your piano's speakers.

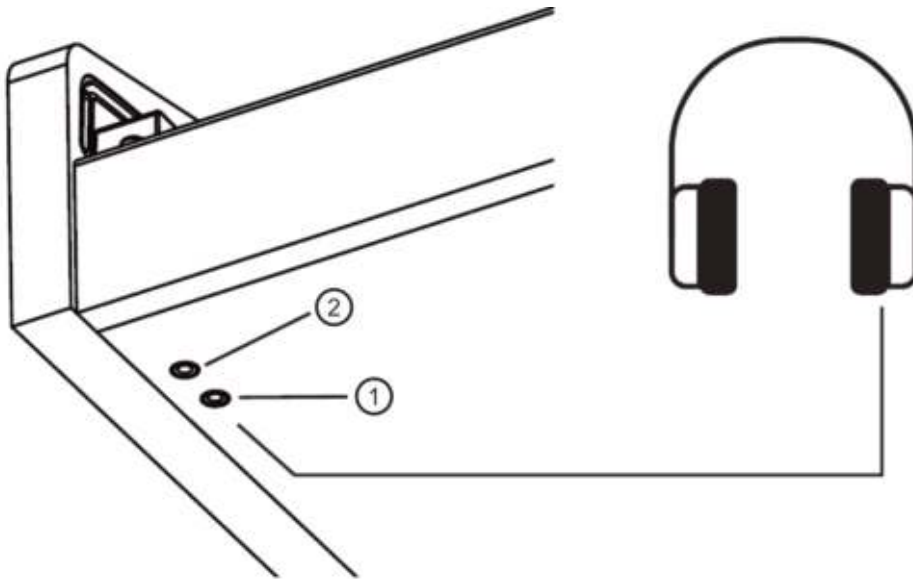


Power supply socket

Only use the instrument with the supplied power supply unit.

First connect the hollow plug of the power supply unit to the power supply unit socket on the instrument. Then connect the power supply unit to the power socket.

Headphone jacks



The two headphone jacks on the bottom left of the console can be used simultaneously. When connecting headphones to headphone jack 1, the instrument's speakers are deactivated. When connecting to the headphone jack 2, the sound of the instrument is given out via the headphones and additionally still via the loudspeakers.

Make sure that the volume setting is appropriate. Too high a volume or using headphones for too long can cause hearing damage.

Operating elements

Left control panel



Power

Use the power switch to start up your instrument. Please switch off your instrument when not in use to save energy.

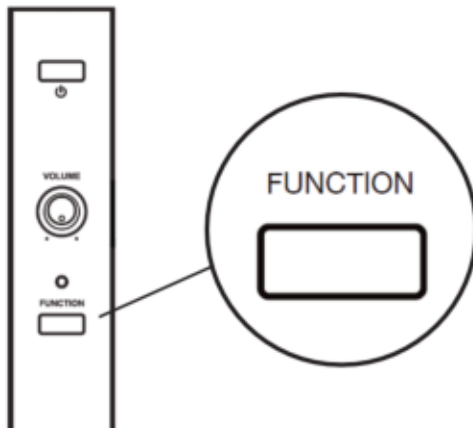
Master Vol

This knob allows you to adjust the volume of your piano playing.

This instrument has an Auto Power Off function. To save power, the piano will turn itself off if it is not used for an extended period of time.

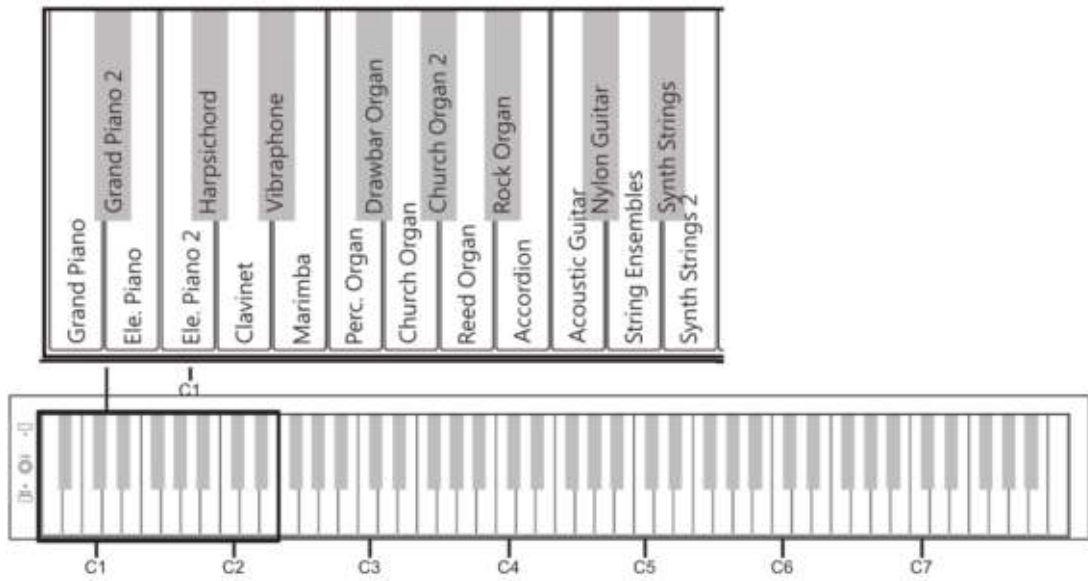
Function assignment of the keyboard keys

Function key



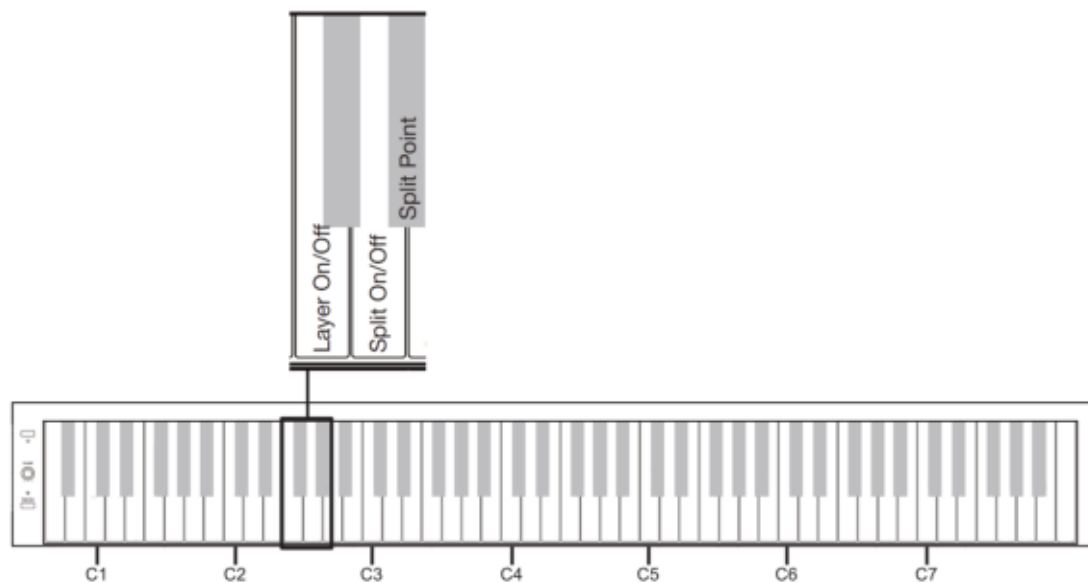
Press and hold the function key to access the function assignment of the keyboard keys.

Voice



Hold down the function key and press any VOICE key to change the timbre of your instrument.

Layer / Split / Splitpoint



With the Layer function, two voices can be combined and superimposed.

First select the first of the two desired voices as described in the section "Voice". Now press the LAYER ON/OFF key while holding the function key to activate the Layer function. Now you can select the second voice as described in the section "Voice".

To deactivate the Layer function, hold down the function key while pressing the LAYER ON/OFF key.

With the split function, two different voices can be selected for the left and the right half of the keyboard.

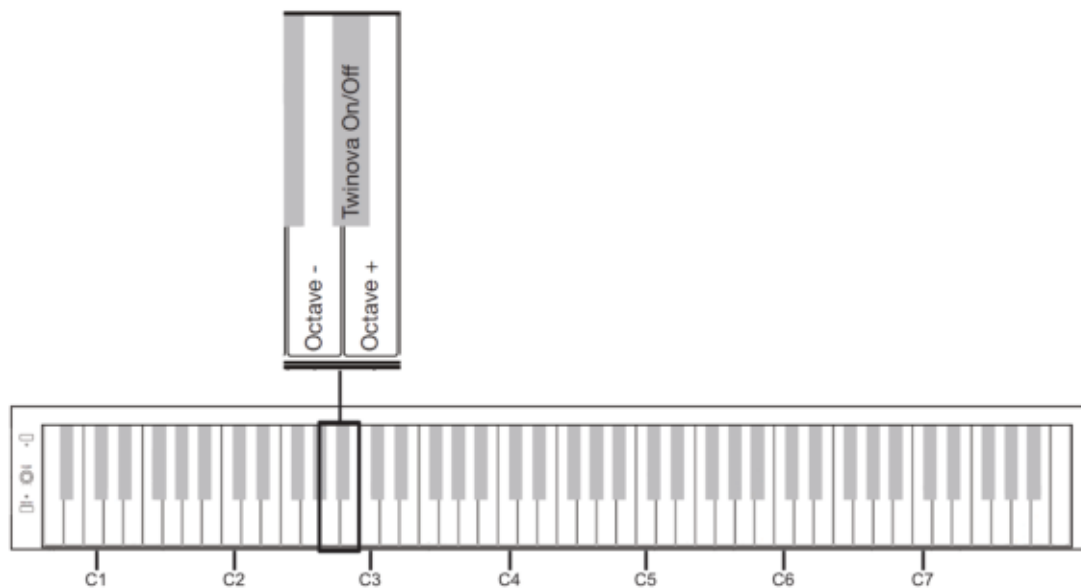
First select the voice for the right hand as described in the section “Voice”. Now press the SPLIT ON/OFF key while holding down the function key to activate the split function. Now you can select the voice for the left hand as described in the section “Voice”.

The split point is the point on the keyboard that separates the two keyboard halves of the split function.

To move the preset split point, hold down the function key and the SPLIT POINT key and press the key on the keyboard that is to define the new split point.

The selected setting will be reset when the instrument is restarted.

Twinova

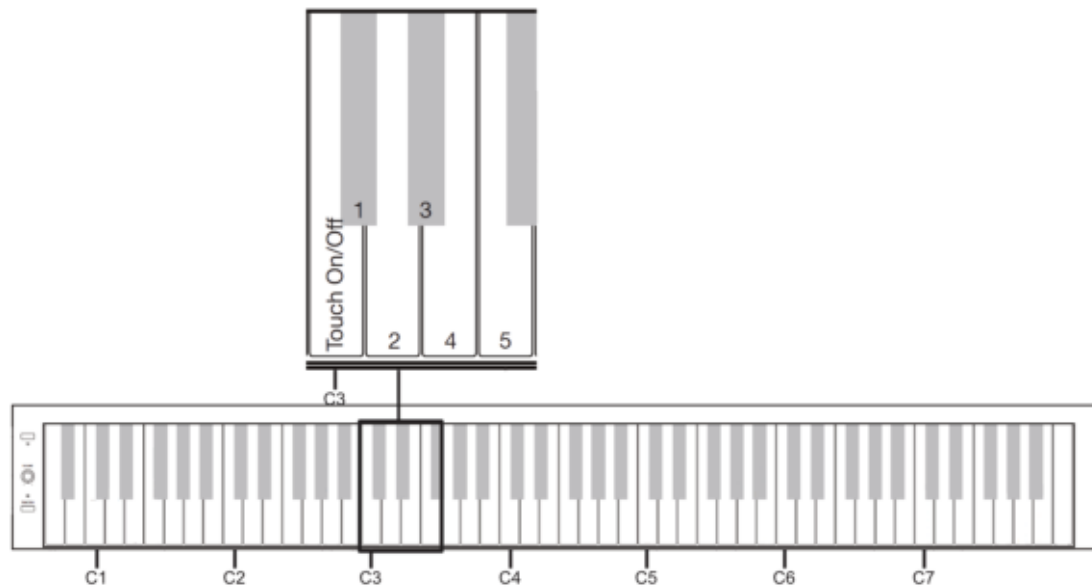


The Twinova function allows two pianists to play the piano together. The keyboard is divided into two equal halves of the same range and timbre.

While holding the function key, press the TWINOVA ON/OFF key to activate or deactivate the Twinova function.

By pressing the OCTAVE+ or OCTAVE- key while holding the function key, you can shift the octave range of both Twinova keyboard halves up or down. Press Function and both OCTAVE keys simultaneously to return to the default octave.

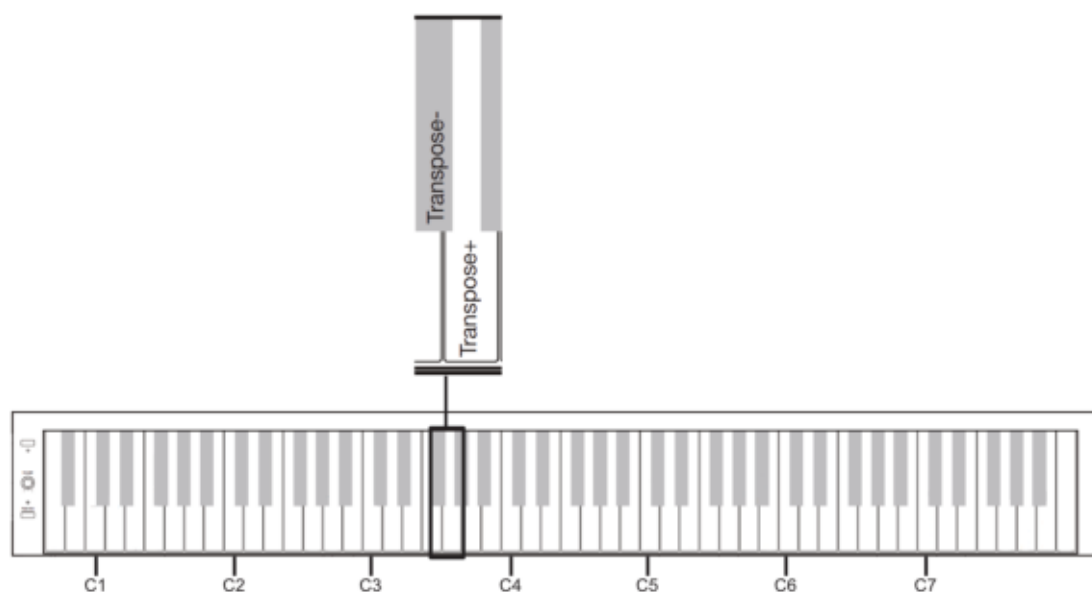
Touch sensitivity



The touch sensitivity can be adjusted or deactivated if required.

Press and hold the function key and press the TOUCH ON/OFF key to disable or enable the instrument's touch sensitivity. When touch sensitivity is disabled, all notes played will sound at the same volume regardless of the strength of the particular keystroke. The TOUCH 1-5 keys allow changing the velocity sensitivity curve from Soft to Hard2 (Soft, Soft2, Medium, Hard, Hard2).

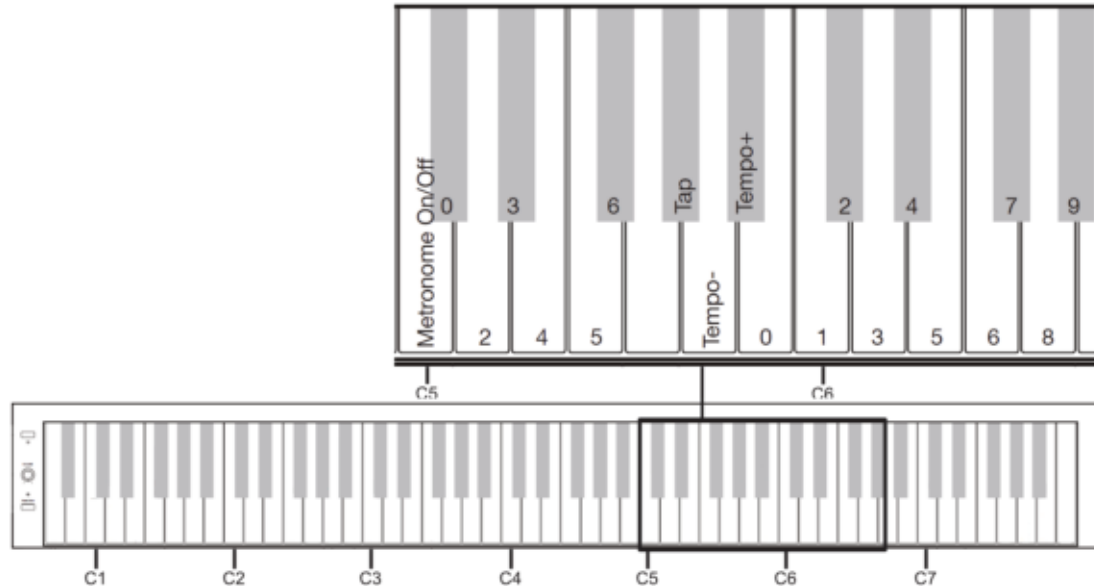
Transpose



The Transpose function can be used to change the pitch of the instrument down or up in semitone steps.

While holding the function key, press one of the two TRANSPOSE keys one or more times to achieve the desired pitch adjustment. While holding the function key, press both TRANSPOSE keys simultaneously to return to the standard tuning.

Metronome and tempo setting



Press and hold the function key and press the METRONOME ON/OFF key to activate or deactivate the metronome. When metronome playback is active, you can change the time signature by holding down the function key and selecting the desired time signature (0-6). For example, 3 represents a $\frac{3}{4}$ beat and 4 represents a $\frac{4}{4}$ beat. Select 0 to play back all metronome beats with equal weighting.

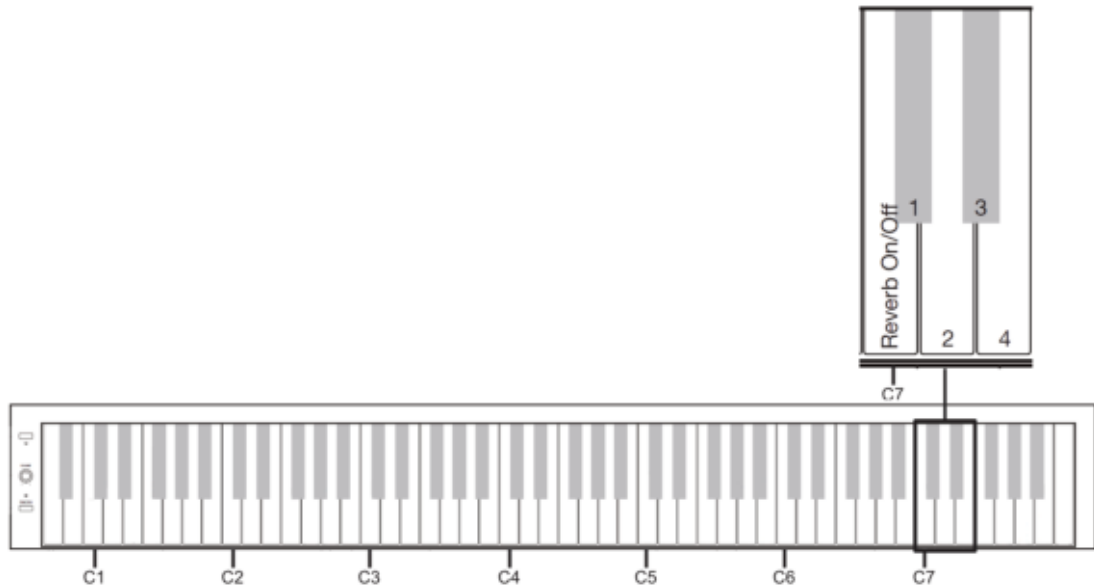
The speed can be set in different ways. The possible values are between 30 and 280 BPM.

With the metronome activated, hold the function key and rhythmically hit the TAP key several times to dictate the tempo.

With the metronome activated, hold the function key and press TEMPO- or TEMPO+ to decrease or increase the tempo. Press the TEMPO buttons simultaneously while holding the function button to return to the default tempo.

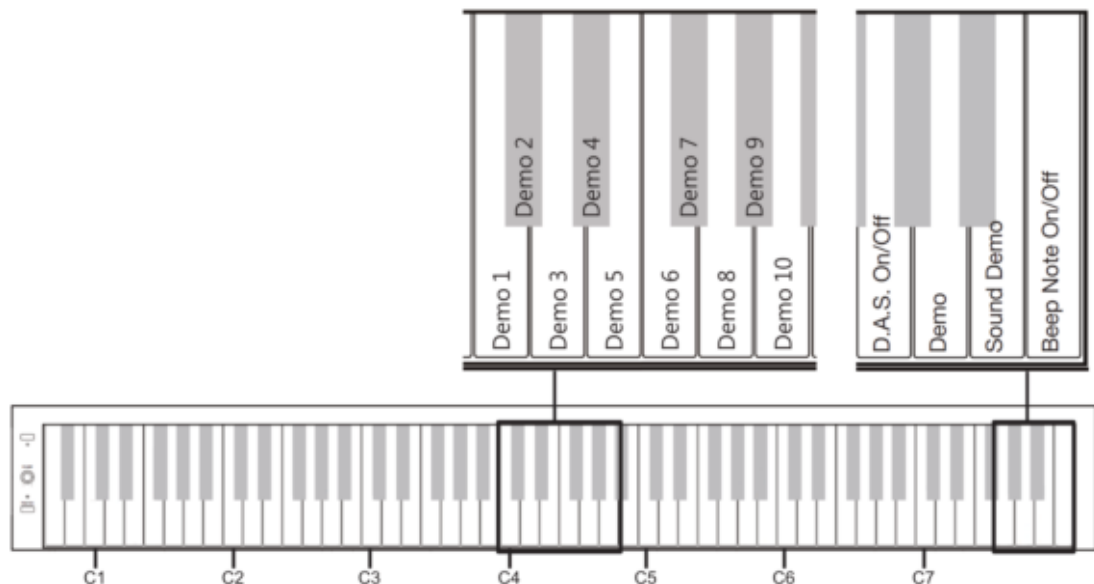
With the metronome activated, hold the function key and enter the desired value in BPM (beats per minute) using the number keys 0-9. To do this, always press three number keys in quick succession. To select tempo 42, press 0-4-2, for example.

Reverb



To enhance the room sound of the piano, the instrument has a reverb function. Press the REVERB ON/OFF key while holding the function key to deactivate or reactivate the reverb effect. When the reverb effect is activated, four different effect types are available for selection. Press one of the Reverb 1-4 buttons (1=Room, 2=Hall1, 3=Hall2, 4=Church) while holding the function button to select.

D.A.S / DEMO / Beep



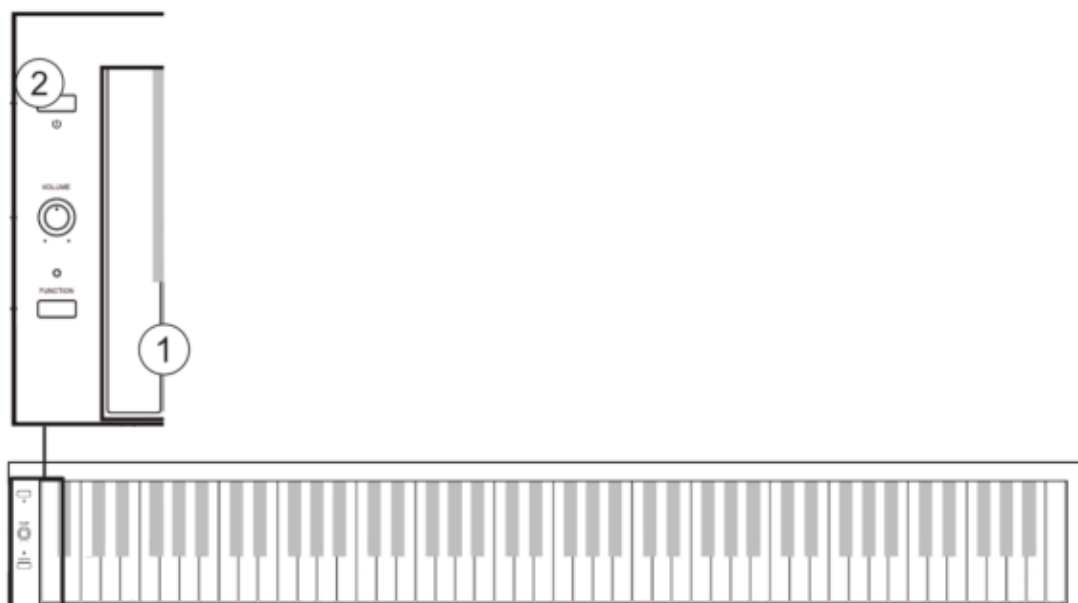
The D.A.S. function (Dynamically adjusted sound) optimally adapts the dynamic range to the selected volume setting in order to provide the maximum dynamic range psychoacoustically at all times. Press the D.A.S. ON/OFF key while holding the function key to deactivate or reactivate this function.

To play the DEMO, press the DEMO key while holding the function key. Press Function and a corresponding demo-number key to select a song. With the function key held down, press the DEMO key again to stop playback.

A demo is also available for each timbre (voice) of the instrument. First select the desired voice as described in the VOICE section. Now press the SOUND DEMO key while holding the function key to play the corresponding demo.

To switch off the piano's confirmation tone (beep), press the BEEP NOTE ON/OFF key while holding down the function key. While holding the function key, press the BEEP NOTE ON/OFF key again to reactivate the beep.

Auto-Power-Off-Function



To disable the automatic instrument shutdown, press and hold the leftmost key on the keyboard when the instrument is off and turn the instrument on with the POWER key.

Trouble Shooting

If a malfunction occurs, please check the following error sources.

Error	Cause	Solution
The piano does not turn on	<ol style="list-style-type: none"> 1.the power cord is not plugged in 2.the power outlet has no power 	<ol style="list-style-type: none"> 1.plug in the power cord correctly 2.use another power outlet
The piano does not emit sound from the speakers	<ol style="list-style-type: none"> 1.the volume is set to the lowest value 2.a headphone (adapter) is plugged into the headphone jack 3.the power cord is not plugged in 	<ol style="list-style-type: none"> 1.increase the volume setting 2.Remove the headphone (adapter) from the headphone jack. 3.plug the instrument into an electrical outlet
The instrument emits noise	<ol style="list-style-type: none"> 1.there are devices with interfering properties (freezer, washing machine or similar) in the immediate vicinity 2.objects on or near the instrument resonate with 3.screw connections on the instrument have loosened due to the vibrations or dry ambient air 4.the noise only occurs when using headphones 	<ol style="list-style-type: none"> 1. remove the piano from the vicinity of other electrical appliances (especially those with motors). 2. remove any resonating objects from the vicinity of the piano. 3. tighten all screws that can be reached from the outside. 4. clean the headphone plug or replace the headphone.

Product Specifications

Keyboard	88 touch sensitive hammer keys
Touch sensitivity	5 Levels and Off
Max. Polyphonie	64
Voices	20
Demo	10 Piano Demo, 10 Voice Demo
Pedals	3 (Soft, Sostenuto, Sustain)
Connections	Aux-In, Line-Out, USB to Host, 2x Headphones (6,35mm Stereo), Pedal, Power supply
Speaker power	2x20W
Size (WxDxH in mm)	1350x395x808 (without note holder)
Power Supply	12V, 2000mA, + inside

Quick guide

Hold function key +

Select voice /
select second voice if layer activated
select left voice if split activated

Activate / deactivate layer -
then second voice can be selected

Activate / deactivate split -
then left voice can be selected

Both keyboard halves of the Twinova function
shift down by one octave

Both keyboard halves of the Twinova function
shift up by one octave

Enable / disable velocity sensitivity

Select velocity sensitivity level 2 (SOFT 2)

Select velocity sensitivity level 4 (HARD)

Select velocity sensitivity level 5 (HARD 2)

Transpose up (1/2 tone per click)

Song selection demo song

Activate / deactivate metronome

Select time signature,
Accent on every 2nd beat - e.g. 2/4 beat

Select time signature,
Accent on every 4th beat - e.g. 4/4 beat

Select time signature,
Accent on every 5th beat - e.g. 5/4 beat

Reduce tempo (1BPM per click)

Three-digit tempo input
(e.g. 42BPM -> 0+4+2)

Activate / deactivate Reverb-Effect

Select effect type 2 (HALL1)

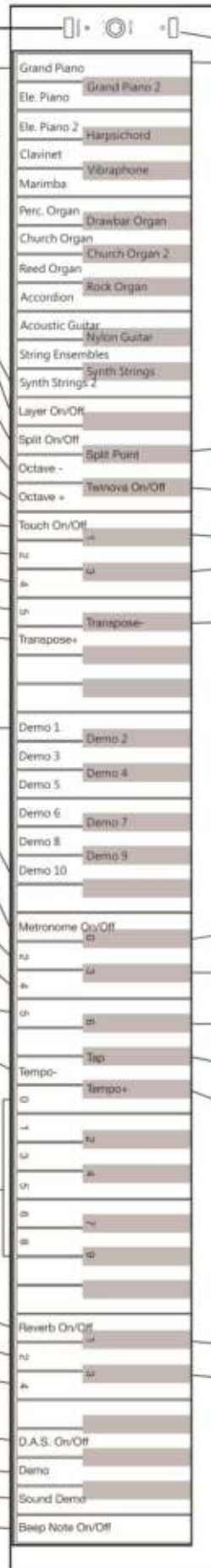
Select effect type 4 (CHURCH)

Activate / deactivate D.A.S.

Start DEMO song

Start sound DEMO of the currently selected voice

Activate / deactivate confirmation tone



Deactivate / activate Auto Power Off
(special function without function key)

With the instrument switched off, hold down the
leftmost key + Power On.

Function key + Split Point +
Select any key for split point.

Activate / deactivate Twinova

Select velocity sensitivity level 1 (SOFT)

Select velocity sensitivity level 3 (MEDIUM)

Transpose down (1/2 tone per click)

Select time signature, no accent

Select time signature,
Accent on every 3rd beat - e.g. 3/4 beat

Select time signature,
Accent on every 6th beat - e.g. 6/8 beat

Enter the speed by tapping in time with the
desired tempo

Increase tempo (1BPM per click)

Select effect type 1 (ROOM)

Select effect type 3 (HALL2)



WEEE Declaration (Waste of Electrical and Electronic Equipment)

Your product has been designed and manufactured using high quality materials and components that are recyclable and reusable. This symbol means that electrical and electronic equipment must be disposed of separately from household waste at the end of their service life.

Please dispose of this device at your local municipal collection point or at the recycling center.

Please help protect the environment in which we all live.

All specifications and appearance are subject to change without notice. All information was correct at the time of printing. Musikhaus Kirstein GmbH assumes no responsibility for the accuracy or completeness of the descriptions, photos or statements contained in this manual. Printed colors and specifications may vary slightly from the product. Products of Musikhaus Kirstein GmbH are distributed only through authorized dealers. Distributors and dealers are not representatives of Musikhaus Kirstein GmbH and are not authorized to legally bind Musikhaus Kirstein GmbH in any way, whether expressly or through conclusive action.

 **KIRSTEIN.de**

Musikhaus Kirstein GmbH

Bernbeurener Str. 11

86956 Schongau – Germany

Phone: 0049-8861-909494-0

Mail: info@kirstein.de

