

FLS-540E WH Flatpanel Wandlautsprecher

ArtNr.: 00104960



Bedienungsanleitung

Version 11.2024

© 2024

Vielen Dank, dass Sie sich für dieses Produkt entschieden haben. Um sicherzustellen, dass Sie mit diesem Produkt voll und ganz zufrieden sind, lesen Sie sorgfältig und verstehen Sie diese Bedienungsanleitung, bevor Sie unseren Infrarotstrahler verwenden. Bewahren Sie diese Bedienungsanleitung an einem sicheren Ort auf. Die Bedienungsanleitung muss an alle nachfolgenden Anwender weitergegeben werden.



Bedienungsanleitung beachten!



WARNUNG

Mit dem Signalwort **WARNUNG** sind die Gefahren gekennzeichnet, die ohne Vorsichtsmaßnahmen zu schweren Verletzungen führen können.



HINWEIS

Mit dem Signalwort **HINWEIS** sind allgemeine Vorsichtsmaßnahmen gekennzeichnet, die im Umgang mit dem Produkt beachtet werden sollen.



HINWEIS

Bilder und Bildschirmdarstellungen in dieser Bedienungsanleitung können vom Erscheinungsbild des tatsächlichen Produkts geringfügig abweichen, solange dies keine negativen Auswirkungen auf die technischen Eigenschaften und Sicherheit des Produkts hat.



HINWEIS

Alle personenbezogenen Formulierungen in dieser Bedienungsanleitung sind geschlechtsneutral zu betrachten.

Diese Bedienungsanleitung gilt für Personen, die von einer für ihre Sicherheit verantwortlichen Person beaufsichtigt oder in die Bedienung des Gerätes eingewiesen wurden und nachgewiesen haben mit dem Gerät umgehen zu können.



WARNUNG

Kinder sollten beaufsichtigt werden, um sicherzustellen, dass sie nicht mit dem Gerät spielen. Lassen Sie die Kinder nicht unbeaufsichtigt.

Alle Informationen in dieser Bedienungsanleitung wurden nach bestem Wissen und Gewissen kontrolliert. Weder Autor noch Herausgeber können jedoch für Schäden haftbar gemacht werden, die in Zusammenhang mit der Verwendung dieser Bedienungsanleitung stehen.

Sonstige, in diesem Dokument aufgeführte Produkt-, Marken- und Unternehmensbezeichnungen können die Warenzeichen ihrer jeweiligen Eigentümer sein. Die Einhaltung sämtlicher anwendbarer Urheberrechtsgesetze liegt in der Verantwortung des Anwenders dieses Dokuments.

Sicherheitshinweise:



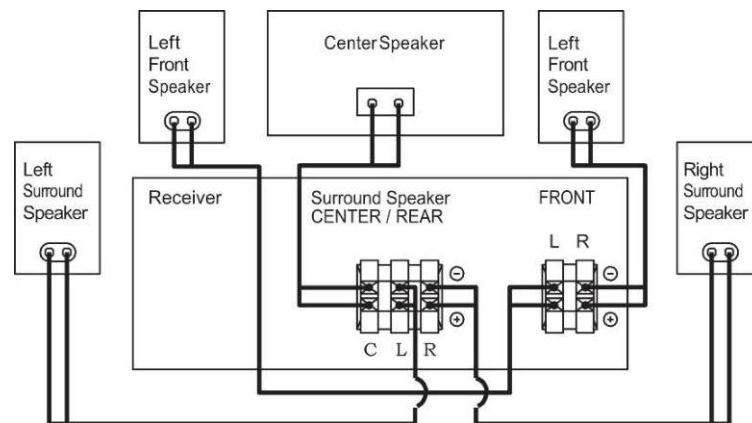
1. Stellen Sie bei der Montage der Lautsprecher an der Wand sicher, dass die Wandstruktur zuverlässig ist und die Lautsprecher fest angebracht werden können.
2. Montieren Sie den Lautsprecher an einer Stelle, die das Gewicht des Lautsprechers und der Montageteile strukturell tragen kann. Andernfalls können die Lautsprecher herunterfallen und Verletzungen verursachen.
3. Verwenden Sie keine Nägel, Klebstoffe oder andere ungeeignete Befestigungsmaterialien. Ansonsten kann der Lautsprecher bei längerem Gebrauch und starken Vibrationen leicht herunterfallen.
4. Berühren Sie den Tieftöner, den Hochtöner und die Membrane nicht, da diese sonst beschädigt werden und zu Verzerrungen im Klang führen.
5. Hören Sie nicht auf zu hoher Lautstärke wenn Sie die Eingangsquelle ändern (z. B. Wechsel von FM zu CD). Wenn Sie Kabel anschließen oder entfernen, stellen Sie sicher, dass der an die Lautsprecher angeschlossene Verstärker ausgeschaltet ist.

Verbindung:



1. Stellen Sie sicher, dass alle Geräte vor dem Anschließen ausgeschaltet sind.
2. Achten Sie beim Anschließen der Lautsprecher auf die richtige Polarität. Die meisten Lautsprecherkabel sind mit einem roten (+) Zeichen für den Pluspol und (-) ein schwarzes Zeichen für den Minuspol gekennzeichnet.
3. Wenn Sie die Lautsprecher als Frontlautsprecher verwenden wollen, schließen Sie das Lautsprecherkabel an den (+) Lautsprecheranschluss am Lautsprecher und an den (+) Lautsprecheranschluss am Verstärker an.
4. Schließen Sie das Lautsprecherkabel an den (-) Lautsprecheranschluss am Lautsprecher und an den (-) Lautsprecheranschluss am Verstärker an.
5. Wiederholen Sie den gleichen Schritt für den rechten Lautsprecher

Anschlussdiagramm:



HINWEIS

Bei Leistungsproblemen bitte beachten:

1. Die meisten Schäden an den Lautsprechern werden durch Verstärker mit zu geringer Leistung (Watt) verursacht.
2. Ein übersteuerter Verstärker beschneidet die Wellenformen und führt zu einer Verzerrung der Lautsprecher und möglicherweise zu Schäden.
3. Clipping ist in der Regel hörbar und kann von einem harten bis hin zu einem unscharfen oder unklaren Klang reichen.
4. Wenn Sie ein Übersteuern bei hoher Lautstärke hören, verringern Sie die Lautstärke, bis die Verzerrung beseitigt ist.
5. Schäden, die durch den Betrieb der Lautsprecher mit ungeeigneten Verstärkern verursacht wurden, sind von der Garantie ausgeschlossen.

Reinigung:

Stellen Sie sicher, dass alle Geräte vor der Reinigung ausgeschaltet sind. Das Gehäuse muss nur gelegentlich abgestaubt werden. Bitte berühren Sie die Lautsprecherkalotten nicht. Versuchen Sie nicht, die Lautsprecher mit chemischen Lösungsmitteln zu reinigen, da dies die Lackoberfläche beschädigen kann. Reinigen Sie sie mit einem trockenen Tuch.

Technische Daten:

Modell	FSL-540E
RMS Leistung	30 W
Frequenzbereich	90Hz - 20kHz
Empfindlichkeit (± 3 dB)	90dB
Nennimpedanz (Ohm)	8
Tieftöner	5.25" Paper Cone
Hochtöner (Schwingspule)	0.5" Mylar Dome
Bass Radiator	2x2,6"x1,5"
Abmessungen (mm)	271x183x38 (10.7"x7.2"x1.5")
Oberfläche	Weiß
Gitter	Weiß

WEEE-Erklärung (Waste of Electrical and Electronic Equipment)

Ihr Produkt wurde aus hochwertigen Materialien und Komponenten entwickelt und hergestellt, die recycelbar sind und wiederverwendet werden können. Das Symbol bedeutet, dass Ihr Produkt am Ende seiner Lebensdauer getrennt vom Hausmüll entsorgt werden sollte. Bitte entsorgen Sie dieses Gerät bei Ihrer örtlichen Sammelstelle oder einem Recyclingzentrum. Bitte helfen Sie mit, die Umwelt, in der wir alle leben, zu schützen.

Rechtlicher Hinweis

Alle technischen Daten und das Erscheinungsbild können ohne vorherige Ankündigung geändert werden. Alle Informationen waren zum Zeitpunkt der Drucklegung korrekt. Die Musikhaus Kirstein GmbH übernimmt keine Garantie für die Richtigkeit oder Vollständigkeit der in diesem Handbuch enthaltenen Beschreibungen, Fotos oder Aussagen. Gedruckte Farben und Spezifikationen können leicht vom Produkt abweichen. Produkte der Musikhaus Kirstein GmbH werden nur über den autorisierten Fachhandel verkauft. Distributoren und Händler sind keine Vertreter von Musikhaus Kirstein GmbH und haben keine Befugnis, Musikhaus Kirstein GmbH in irgendeiner Weise rechtlich zu binden.

Dieses Handbuch ist urheberrechtlich geschützt. Jede Vervielfältigung oder jeder Nachdruck, auch auszugsweise, ist nur mit schriftlicher Genehmigung der Musikhaus Kirstein GmbH gestattet. Gleiches gilt für die Wiedergabe oder das Kopieren von Bildern, auch in veränderter Form. Die CE-Kennzeichnung, die auf Ihrem Produkt und/oder der Verpackung bzw. Bedienungsanleitung angebracht ist, bestätigt die Übereinstimmung des Produktes mit allen für diesen Artikel relevanten harmonisierten EG-Richtlinien. Die EG-Konformitätserklärung für diesen Artikel können Sie unter dem untenstehenden Download-Link herunterladen:

VEREINFACHTE EU-KONFORMITÄTSERKLÄRUNG

Hiermit erklärt die Musikhaus Kirstein GmbH, dass das Gerät "Pronomic" [FLS-540E WH Flatpanel Wandlautsprecher] mit der EU-Richtlinie 2014/53/EU konform ist. Die EG-Konformitätserklärung für diesen Artikel können Sie unter dem Download-Link herunterladen:

http://www.kirstein.de/docs/Konformitaetserklaerung/CE_Konformitaetserklaerung_00104960.pdf

 **KIRSTEIN.de**

Musikhaus Kirstein GmbH, Bernbeurener Str. 11, D-86956 Schongau
Telefon: 08861 / 90 94 94-0, E-Mail: info@kirstein.de, www.kirstein.de



FLS-540E WH Flatpanel wall speaker

ArtNr.: 00104960



Operating Manual

Version 11.2024

© 2024

Thank you for purchasing this product. To ensure you will be completely satisfied with this product, read and understand this manual carefully before use. Keep the manual in a safe place. The Operating Manual must be passed on to all subsequent users.



Follow the Operating Manual!



The signal word **WARNING** identifies hazards, which can result without precautions in serious injury.



The signal word **NOTE** indicates general precautions, which should be observed in handling the product.



Images used in this manual may differ slightly from the actual product, as long as it has no adverse effect on the properties and safety of the product.



All personal formulations in these instructions are to be considered gender neutral.

These operating instructions apply to persons who have been supervised or instructed in the operation of the unit by a person responsible for their safety and who have proven to be able to handle the unit.



Children should be supervised to ensure that they do not play with the unit. Do not leave the children unattended.

All information contained in this Operating Manual is accurate to the best of our knowledge and belief. Neither the author nor the publisher, however, can be held liable for damages or losses that arise in connection with the use of this Operating Manual.

Other product, brand or company designations specified in this document are possibly the trademarks of their respective owners. Compliance with all applicable copyright laws is the responsibility of the user of this document.

Safety Instructions:



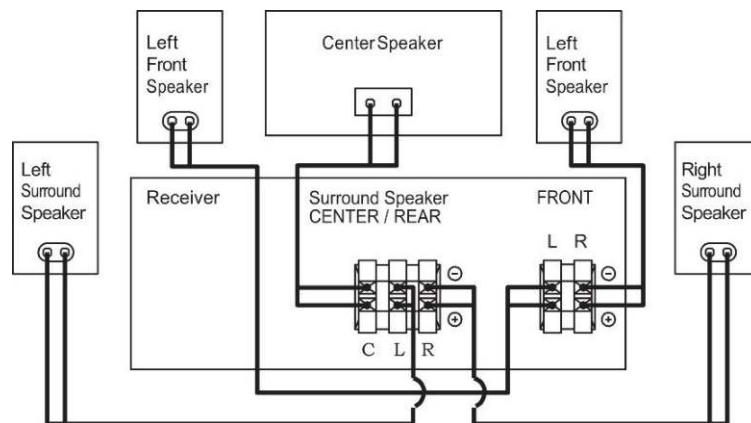
1. When the speakers are installed on the walls, ensure the wall structure is reliable and that the speakers are firmly attached.
2. Install the speaker in a location that can structurally support the weight of the speaker and its mounting hardware. Otherwise it may result in the unit falling down and causing personal injury.
3. Do not use nails, adhesives or other unauthorized devices. Long-term use and vibrations may cause it to fall easily.
4. Do not touch or bump the woofer and tweeter. If these are damaged, the sound will be distorted.
5. Do not listen to sound at a very high level when you are changing the input source (for example, to tune FM / CD) Installation or removal of cables should make sure that the power amp / amplifier device radio is turned off.

Connections:



1. Make sure all equipment is turned off before connection.
2. When connecting the speakers, be sure to retain the correct polarity. Most speakers' cables will have (+) red sign for the positive and (-) black sign for negative.
3. If you intend to use the Speakers as front loudspeakers, connect the speakers cable to the positive (+) front-left speaker terminal on the amplifier and to the positive (+).
4. Connect the speaker cable to the negative (-) front-left speaker terminal on the amplifier (-). Repeat the same step for the right-side speaker.
5. Repeat the same step for the right-side speaker.

Set-up Diagram:



NOTE

Underpower vs. Overpower:

1. Most speaker damage is caused by amplifiers with too little power (wattage).
2. An overdriven amplifier clips the waveforms and leads to speaker distortion.
3. Clipping is usually audible and may vary from a harsh sound to a fuzzy or unclear sound.
4. If you hear clipping at high volume levels, turn down the volume until the distortion is gone.
5. Damage caused by operating the speakers at distorted volume levels is not covered by the warranty.

Care and Maintenance:

Make sure to turn all equipment off before cleaning. The cabinet only needs occasional dusting. Please do not touch the drive units. Do not attempt to clean the speakers with chemical solvents as this may damage the paint surface. Clean with a dry cloth.

Technical Data:

Model	FSL-540E
RMS Power	25 W
Frequency range	100Hz - 20kHz
Sensitivity (± 3 dB)	89dB
Nominal impedance (Ohm)	8
Woofer	5.25" Paper Cone
Tweeter (voice coil)	0.5" Mylar Dome
Bass Radiator	2x2,6"x1,5"
Dimensions (mm)	271x183x38 (10.7"x7.2"x1.5")
Finishe	White
Grille	White

WEEE Declaration (Waste of Electrical and Electronic Equipment)

Your product is designed and manufactured with materials and components of high quality, which are recyclable and can be reused. The symbol means that your product should be disposed of separately from household waste when it reaches its end of life. Please dispose of this equipment at your local collection point or recycling center. Please help to protect the environment in which we all live.

Legal notice

All specifications and appearances are subject to change without notice. All information was correct at time of printing. Musikhaus Kirstein GmbH does not guarantee for the accuracy or completeness of any description, photograph or statement contained in this manual. Printed colors and specifications may vary slightly from product. Products from Musikhaus Kirstein GmbH are only sold through authorized dealer. Distributors and dealers are not agents of Musikhaus Kirstein GmbH and have no authority to bind Musikhaus Kirstein GmbH legally in any way.

This manual is protected by copyright. Any copying or reprint, even in excerpts, is only allowed with written consent of Musikhaus Kirstein GmbH. The same applies to reproduction or copying of images, even in altered form. The CE- marking which is made on your product and/or packing resp. user manual confirms the compliance of the product with all for this item related harmonized EC directives. You can download the EC declaration of conformity for this item under download link below:

SIMPLIFIED EU DECLARATION OF CONFORMITY

Herewith Musikhaus Kirstein GmbH declares that the device "Pronomic" [FLS-540E WH Flatpanel wall speaker] is in compliance with the EU directive 2014/53/EU. You can download the EC declaration of conformity for this item under download link:

http://www.kirstein.de/docs/Konformitaetserklaerung/CE_Konformitaetserklaerung_00104960.pdf

 **KIRSTEIN.de**

Musikhaus Kirstein GmbH, Bernbeurener Str. 11, D-86956 Schongau
Telefon: 08861 / 90 94 94-0, E-Mail: info@kirstein.de, www.kirstein.de

