

Classic Cantabile KH-238 Kopfhörer HiFi dynamisch

ArtNr.: 00016331



Bedienungsanleitung

Version: 10.2024

Vielen Dank, dass Sie sich für dieses Produkt entschieden haben. Um sicherzustellen, dass Sie mit dem Classic Cantabile Kopfhörer voll und ganz zufrieden sind, lesen Sie sorgfältig und verstehen Sie diese Bedienungsanleitung, bevor Sie unser Produkt verwenden. Bewahren Sie diese Bedienungsanleitung an einem sicheren Ort auf. Die Bedienungsanleitung muss an alle nachfolgenden Anwender weitergegeben werden.



Bedienungsanleitung beachten!



WARNUNG

Mit dem Signalwort **WARNUNG** sind die Gefahren gekennzeichnet, die ohne Vorsichtsmaßnahmen zu schweren Verletzungen führen können.



HINWEIS

Mit dem Signalwort **HINWEIS** sind allgemeine Vorsichtsmaßnahmen gekennzeichnet, die im Umgang mit dem Produkt beachtet werden sollen.



HINWEIS

Bilder und Bildschirmdarstellungen in dieser Bedienungsanleitung können vom Erscheinungsbild des tatsächlichen Produkts geringfügig abweichen, solange dies keine negativen Auswirkungen auf die technischen Eigenschaften und Sicherheit des Produkts hat.



HINWEIS

Alle personenbezogenen Formulierungen in dieser Bedienungsanleitung sind geschlechtsneutral zu betrachten.

Diese Bedienungsanleitung gilt für Personen, die von einer für ihre Sicherheit verantwortlichen Person beaufsichtigt oder in die Bedienung des Gerätes eingewiesen wurden und nachgewiesen haben mit dem Gerät umgehen zu können.



WARNUNG

**Kinder sollten beaufsichtigt werden, um sicherzustellen, dass sie nicht mit dem Kopfhörer spielen.
Der Kopfhörer ist kein Spielzeug**

Alle Informationen in dieser Bedienungsanleitung wurden nach bestem Wissen und Gewissen kontrolliert. Weder Autor noch Herausgeber können jedoch für Schäden haftbar gemacht werden, die in Zusammenhang mit der Verwendung dieser Bedienungsanleitung stehen.

Sonstige, in diesem Dokument aufgeführte Produkt-, Marken- und Unternehmensbezeichnungen können die Warenzeichen ihrer jeweiligen Eigentümer sein. Die Einhaltung sämtlicher anwendbarer Urheberrechtsgesetze liegt in der Verantwortung des Anwenders dieses Dokuments.

Detallierte Sicherheitshinweise:

HINWEIS

- Lesen Sie diese Anweisungen und bewahren Sie diese Anleitung auf.
- Beachten Sie alle Warnungen. Befolgen Sie alle Anweisungen.
- Verwenden Sie dieses Gerät nicht im Wasser.
- Reinigen Sie das Gerät nur mit einem trockenen Tuch.
- Legen Sie das Gerät nicht in auf Wärmequellen wie Heizkörpern, Öfen oder andere Geräte, die Wärme erzeugen.
- Achten Sie auf die Lautstärke! Hören mit zu hohem Lautstärkepegel kann Ihr Gehör dauerhaft schädigen.
- Wenden Sie sich bezüglich aller Reparatur- /Wartungsarbeiten an qualifiziertes Servicepersonal. Öffnen Sie das Gerät bzw. das Gehäuse nicht eigenmächtig. Eine Wartung ist erforderlich, wenn das Gerät auf irgendeine Weise beschädigt wurde, z. B. wenn das Kabel beschädigt ist, Flüssigkeit verschüttet wurde oder das Gerät Regen oder Feuchtigkeit ausgesetzt war, nicht ordnungsgemäß funktioniert.



Beschreibung:

Funktion:

Der Kopfhörer kann mit jedem Abspielgerät (z.B. CD-Player) als auch Instrument (z.B. E-Drumset, Keyboard oder Piano) verbunden werden. Hierbei ist je nach Buchse lediglich auf den Einsatz der korrekten 3,5 mm Klinke oder der 6,3 mm Klinke des Adapters zu achten. (Adapter liegt bei)

WARNUNG

Achten Sie auf die Lautstärke! Hören mit zu hohem Lautstärkepegel kann Ihr Gehör dauerhaft schädigen.

Wartung

Ihr Gerät erfordert keine besondere Wartung. Wenden Sie sich jedoch im Falle einer Fehlfunktion an ein zugelassenes Servicecenter oder den Hersteller

Reinigung

Verwenden Sie zur Reinigung ein fusselreies und nur leicht feuchtes Tuch.

Technische Spezifikationen:

System: dynamische Kopfhörer

Nennimpedanz: 32 Ohm

Lautsprecher: Stereo

Frequenzbereich: 20-20000 Hz

Empfindlichkeit: 110dB SPL

WEEE-Erklärung

(Waste of Electrical and Electronic Equipment)

Ihr Produkt wurde unter Verwendung hochwertiger Materialien und Komponenten entwickelt und hergestellt, die recycelbar und wiederverwendbar sind. Das Symbol bedeutet, dass Ihr Produkt am Ende seiner Lebensdauer vom Hausmüll getrennt entsorgt werden muss.

Entsorgen Sie dieses Gerät bei Ihrer örtlichen Sammelstelle oder Recyclingstelle. Bitte helfen Sie mit, die Umwelt zu schützen, in der wir alle leben.

Alle technischen Daten und Erscheinungsbilder können ohne vorherige Ankündigung geändert werden. Alle Angaben waren zum Zeitpunkt der Drucklegung korrekt. Die Musikhaus Kirstein GmbH übernimmt keine Gewähr für die Richtigkeit oder Vollständigkeit der in diesem Handbuch enthaltenen Beschreibungen, Fotos oder Aussagen. Gedruckte Farben und Spezifikationen können geringfügig vom Produkt abweichen. Produkte der Musikhaus Kirstein GmbH werden nur über autorisierte Händler vertrieben. Distributoren und Händler sind keine Vertreter der Musikhaus Kirstein GmbH und nicht befugt, die Musikhaus Kirstein GmbH in irgendeiner Weise rechtlich zu binden.

Diese Bedienungsanleitung ist urheberrechtlich geschützt. Die Vervielfältigung dieser Bedienungsanleitung, auch auszugsweise, ist nur mit Genehmigung der Musikhaus Kirstein GmbH gestattet. Gleiches gilt für die Vervielfältigung oder das Kopieren von Bildern, auch in geänderter Form.

© 2024

 **KIRSTEIN.de**

Musikhaus Kirstein GmbH

Bernbeurener Str. 11

D-86956 Schongau

info@kirstein.de

www.kirstein.de

Telefon/Phone: +49(0)8861 / 90 94 94 -0



Classic Cantabile KH-238 Headphones HiFi dynamic

Item number: 00016331



User Manual

Version: 10.2024

Thank you for choosing this product.

To ensure that you are fully satisfied with the Classic Cantabile headphones, read this manual carefully and understand these instructions before using our product. Keep these operating instructions in a safe place. The operating instructions must be passed on to all subsequent users.



Please carefully follow the instructions!



WARNING

The signal word **WARNING** indicates the dangers that can lead to serious injuries without precautionary measures.



NOTE

The signal word **NOTE** indicates general precautionary measures that should be observed when handling the product.



NOTE

Images and screen shots in this manual may differ slightly from the appearance of the actual product as long as this has no negative effects on the technical properties and safety of the product.



NOTE

All personal formulations in these operating instructions are to be considered gender-neutral.

These operating instructions apply to persons who have been supervised by a person responsible for their safety or who have been instructed in the operation of the device and have demonstrated that they can handle the device.



WARNING

Children should be supervised to ensure that they do not play with the device.

Do not leave children unattended. The product is not a toy!

All information in this operating manual has been checked to the best of our knowledge and belief. However, neither the author nor the publisher can be held liable for any damage associated with the use of this manual.

Other product, brand and company names mentioned in this document may be the trademarks of their respective owners. Compliance with all applicable copyright laws is the responsibility of the user of this document.

Detailed safety information:**⚠ NOTE**

- Read these instructions. Keep these instructions.
- Heed all warnings. Follow all instructions.
- Do not use this device near water.
- Only clean the device with a dry cloth.
- Do not block any ventilation openings.
- Do not place the device near heat sources such as radiators, stoves or other devices that generate heat.
- Pay attention to the volume! Hearing at a high-volume level can permanently damage your hearing.
- Contact qualified service personnel for all repair / maintenance work. Do not open the device or the housing yourself. Maintenance is required if the device has been damaged in any way, e.g., if the power cord or plug is damaged, liquid has been spilled or objects have fallen into the device, the device has been exposed to rain or moisture, is not working properly or has been dropped.

**Function:**

The headphones can be connected to every playing device (e.g., CD-players) as well as instrument (e.g., E-drumset, keyboard or piano). It is only important to note which jack plug is required for the used device: the 3.5 mm jack or the 6.3 mm jack of the adapter. (Adapter is included in delivery)

⚠ WARNING Pay attention to the volume! Hearing at a high-volume level can permanently damage your hearing.

Maintenance

Your device does not require any special maintenance. However, in the event of a malfunction, contact an approved service center or the manufacturer

Cleaning

Use a lint-free and only slightly damp cloth for cleaning.

Technical specifications:

System: dynamic headphones

Impedance: 32 Ohm

Speakers: Stereo

Frequency range: 20-20000 Hz

Sensitivity: 110dB SPL

WEEE declaration (Waste of Electrical and Electronic Equipment)

Your product has been developed and manufactured using high quality materials and components that are recyclable and reusable. The symbol means that your product must be disposed of separately from household waste at the end of its service life.

Dispose of this device at your local collection or recycling centre, please help protect the environment we all live in.

All technical data and appearances are subject to change without notice. All information was correct at the time of printing. Musikhaus Kirstein GmbH assumes no liability for the correctness or completeness of the descriptions, photos or statements contained in this manual. Printed colours and specifications may differ slightly from the product. Musikhaus Kirstein GmbH products are only sold through authorized dealers. Distributors and dealers are not representatives of Musikhaus Kirstein GmbH and are not authorized to bind Musikhaus Kirstein GmbH legally in any way.

This manual is protected by copyright. Reproduction of these operating instructions, in whole or in part, is only permitted with the approval of Musikhaus Kirstein GmbH. The same applies to the duplication or copying of images, even in modified form.

© 2024

 **KIRSTEIN.de**

Musikhaus Kirstein GmbH

Bernbeurener Str. 11

D-86956 Schongau

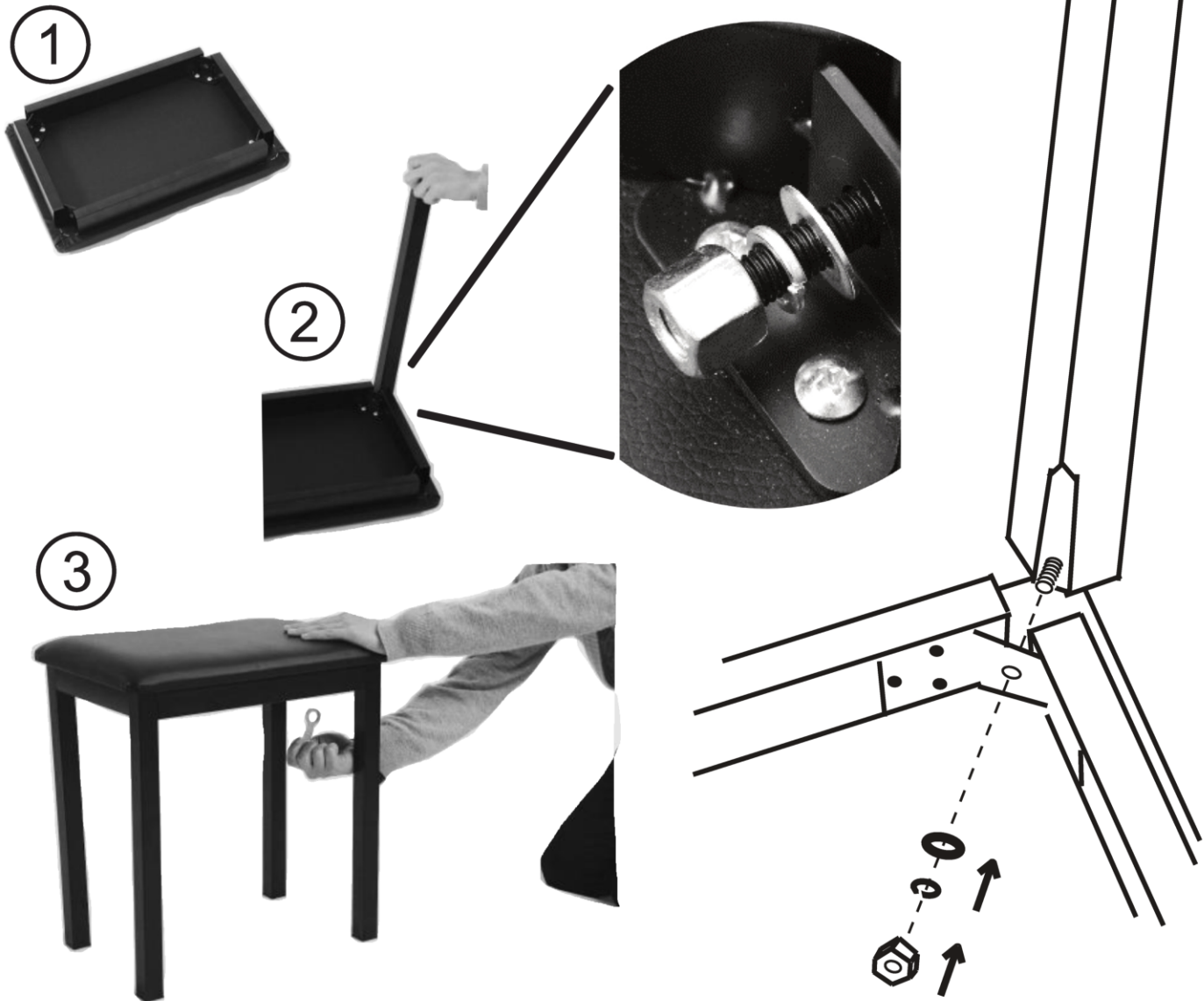
info@kirstein.de

www.kirstein.de

Phone: +49(0)8861 / 90 94 94 -0



FUNKEY

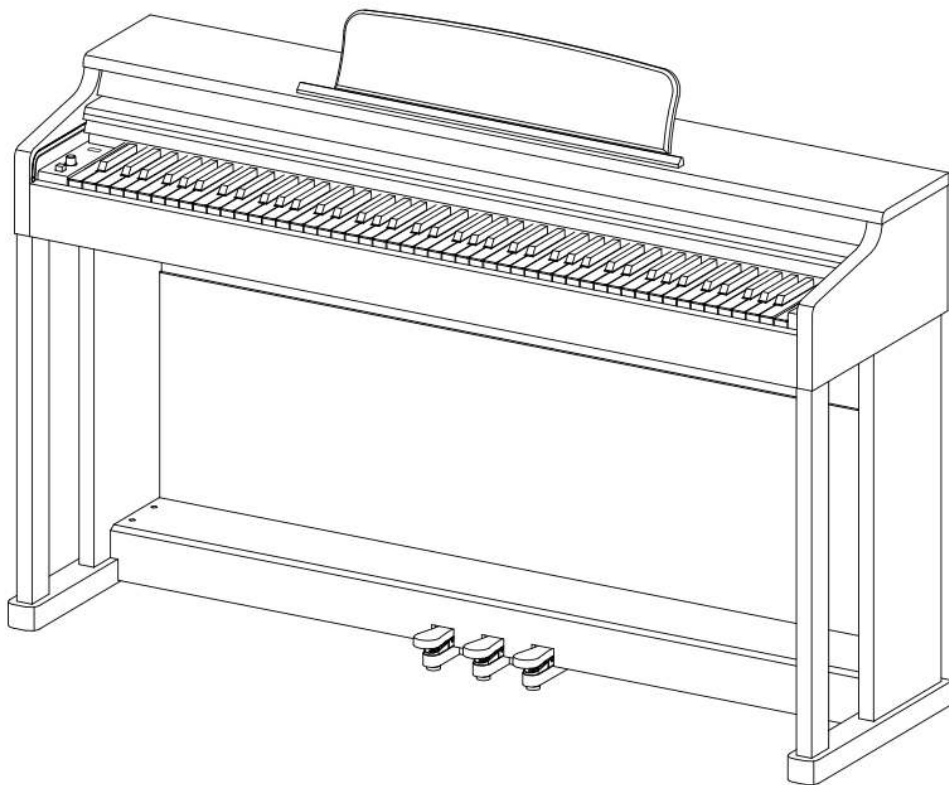


VORSICHTSMASSNAHMEN (BITTE SORGFÄLTIG DURCHLESEN) Kinder sollten beaufsichtigt werden, um sicherzustellen, dass sie dieses Produkt nicht als Spielzeug verwenden. Lassen Sie Kinder niemals unbeaufsichtigt mit dem Verpackungsmaterial spielen. Warnhinweise: Stellen Sie das Produkt stets auf eine geeignete Oberfläche ab, um ein Wackeln oder Umfallen zu verhindern. Vorsichtsmaßnahmen: Um Schäden am Produkt zu vermeiden, stellen Sie es nicht an Plätze mit hohen Temperaturen oder viel Staub, stellen Sie es nicht direkt neben eine Klimaanlage und vermeiden Sie direkte Sonneneinstrahlung. Wenden Sie im Umgang mit dem Produkt keinerlei Gewalt an und stellen Sie keine zu schweren Gegenstände darauf. Ort Setzen Sie das Produkt nicht den folgenden Bedingungen aus, um Verformungen, Verfärbungen oder größere Schäden zu vermeiden: Direktes Sonnenlicht, extreme Temperatur oder Luftfeuchtigkeit, übermäßig staubiger oder schmutziger Ort, starke Vibrationen oder Stöße. Reinigung: Reinigen Sie das Produkt nur mit einem weichen, trockenen Tuch. Verwenden Sie keine Farbverdünner, Lösungsmittel, Reinigungsflüssigkeiten oder chemisch imprägnierte Wischtücher. Handhabung: Üben Sie keine übermäßige Kraft auf Bedienelemente wie z.B. Schalter, Knöpfe, Tasten aus. Technische Änderungen und Änderungen im Erscheinungsbild sind vorbehalten. Alle Angaben entsprechen dem Stand bei Drucklegung. Für die Richtigkeit und Vollständigkeit der enthaltenen Beschreibungen, Abbildungen und Angaben übernimmt Musikhaus Kirstein GmbH keinerlei Gewähr. Abgebildete Farben und Spezifikationen können geringfügig vom Produkt abweichen. Musikhaus Kirstein GmbH - Produkte sind nur über autorisierte Händler erhältlich. Distributoren und Händler sind keine Handlungsbevollmächtigten von Musikhaus Kirstein GmbH und haben keinerlei Befugnis, die Musikhaus Kirstein GmbH in irgendeiner Weise, sei es ausdrücklich oder durch schlüssiges Handeln, rechtlich zu binden. Diese Bedienungsanleitung ist urheberrechtlich geschützt. Jede Vervielfältigung, bzw. jeder Nachdruck, auch auszugsweise, und jede Wiedergabe der Abbildungen, auch in verändertem Zustand, ist nur mit schriftlicher Zustimmung der Firma Musikhaus Kirstein GmbH gestattet.

PRECAUTIONS (PLEASE READ CAREFULLY) Children should be supervised to ensure that they do not use this product as a toy. Never let children play with the packaging material unsupervised. Warning: Always place the product on a suitable surface to prevent it from wobbling or falling over. Precautions: To avoid damage to the product, do not place it in places with high temperatures or a lot of dust, do not place it directly next to an air conditioner and avoid direct sunlight. Do not use force when handling the product and do not place objects that are too heavy on it. Location Do not expose the product to the following conditions to avoid warping, discoloration, or major damage: direct sunlight, extreme temperature or humidity, excessively dusty or dirty location, strong vibration or shock. Cleaning: Only clean the product with a soft, dry cloth. Do not use paint thinners, solvents, cleaning fluids, or chemically impregnated wipes. Handling: Do not exert excessive force on controls such as Switches, buttons, buttons off. Technical changes and changes in appearance are reserved. All information corresponds to the status at the time of printing. Musikhaus Kirstein GmbH assumes no liability for the correctness and completeness of the descriptions, illustrations and information contained. Shown colors and specifications may differ slightly from the product. Musikhaus Kirstein GmbH - Products are only available through authorized dealers. Distributors and dealers are not authorized representatives of Musikhaus Kirstein GmbH and have no authority to bind Musikhaus Kirstein GmbH legally in any way, be it expressly or through coherent action. This manual is protected by copyright. Any duplication or reprint, even in part, and any reproduction of the images, even in a modified state, is only permitted with the written consent of Musikhaus Kirstein GmbH.



DP-19 Digitalpiano



Bedienungsanleitung / User Manual

Version: 08/2023

Vielen Dank, dass Sie sich für dieses Produkt entschieden haben.
Um sicherzustellen, dass Sie mit diesem Produkt voll und ganz zufrieden sind, lesen Sie sorgfältig und verstehen Sie diese Bedienungsanleitung, bevor Sie dieses Instrument verwenden. Bewahren Sie diese Bedienungsanleitung an einem sicheren Ort auf. Die Bedienungsanleitung muss an alle nachfolgenden Anwender weitergegeben werden.



Bedienungsanleitung beachten!



WARNUNG

Mit dem Signalwort **WARNUNG** sind die Gefahren gekennzeichnet, die ohne Vorsichtsmaßnahmen zu schweren Verletzungen führen können.



HINWEIS

Mit dem Signalwort **HINWEIS** sind allgemeine Vorsichtsmaßnahmen gekennzeichnet, die im Umgang mit dem Produkt beachtet werden sollen.



HINWEIS

Bilder und Bildschirmdarstellungen in dieser Bedienungsanleitung können vom Erscheinungsbild des tatsächlichen Produkts geringfügig abweichen, solange dies keine negativen Auswirkungen auf die technischen Eigenschaften und Sicherheit des Produkts hat.



HINWEIS

Alle personenbezogenen Formulierungen in dieser Bedienungsanleitung sind geschlechtsneutral zu betrachten.

Diese Bedienungsanleitung gilt für mündige Personen und Nutzer die von einer für ihre Sicherheit verantwortlichen Person beaufsichtigt oder in die Bedienung des Gerätes eingewiesen wurden und nachgewiesen haben mit dem Gerät umgehen zu können.



WARNUNG

Kinder sollten beaufsichtigt werden, um sicherzustellen, dass sie dieses Gerät nicht als Spielzeug verwenden. Lassen Sie Kinder niemals unbeaufsichtigt mit dem Verpackungsmaterial spielen.



WARNUNG

Gefahr der Sachbeschädigung! Wir haften nicht für Unfälle, die infolge der Nichtbeachtung der Sicherheitshinweise oder durch falsche Handhabung auftreten.

Alle Informationen in dieser Bedienungsanleitung wurden nach bestem Wissen und Gewissen kontrolliert. Weder Autor noch Herausgeber können jedoch für Schäden haftbar gemacht werden, die in Zusammenhang mit der Verwendung dieser Bedienungsanleitung stehen.

Sonstige, in diesem Dokument aufgeführte Produkt-, Marken- und Unternehmensbezeichnungen können die Warenzeichen ihrer jeweiligen Eigentümer sein. Die Einhaltung sämtlicher anwendbarer Urheberrechtsgesetze liegt in der Verantwortung des Anwenders dieses Dokuments.

 **WARNUNG**

Vorsicht

Bitte beachten Sie folgende grundlegenden Hinweise, um sich oder andere nicht zu gefährden und Schäden an externen Geräten zu vermeiden.

 **HINWEIS**

Warnhinweise

Bauen Sie das Instrument nicht auseinander und nehmen Sie keine Modifikationen daran vor. Dies könnte Verletzungen durch Stromschlag zur Folge haben. Betrauen Sie eine Fachwerkstatt mit eventuell nötigen Service- und Wartungsarbeiten oder wenden Sie sich an Ihren Händler.

Wenn Sie feststellen, dass das Stromkabel deutliche Gebrauchsspuren aufweist, das Gerät Fehlfunktionen aufweist, verbrannt riecht oder raucht, ziehen Sie umgehend den Stecker aus der Steckdose und beauftragen Sie einen Techniker mit der Reparatur.

Bevor Sie das Instrument reinigen, sollten Sie es vom Strom trennen.

Stellen Sie das Instrument stets auf eine ebene, stabile Oberfläche, um einen sicheren Stand zu gewährleisten.

Benutzen Sie das Instrument nicht in feuchter oder nasser Umgebung.

Stellen Sie keine Gefäße darauf, die mit Flüssigkeiten gefüllt sind, wie z.B. Vasen, Gläser oder Flaschen.

Legen Sie keine kleinen Gegenstände darauf, die hineinrutschen könnten, wie z.B. Haarnadeln, Nähnadeln oder Münzen.

Stellen Sie keine brennenden Kerzen auf das Instrument.

 **HINWEIS**

Vorsichtsmaßnahmen

Um Schäden am Instrument zu vermeiden, stellen Sie es nicht an Plätze mit hohen Temperaturen oder viel Staub, stellen Sie es nicht direkt neben eine Klimaanlage und vermeiden Sie direkte Sonneneinstrahlung.

Stellen Sie das Instrument nicht in die Nähe von anderen elektrischen Geräten, um Interferenzen zu vermeiden.

Wenden Sie im Umgang mit dem Instrument keinerlei Gewalt an und stellen Sie keine schweren Gegenstände auf das Gerät.

Trennen Sie das Instrument vom Strom, wenn Sie es längere Zeit nicht benutzen. Um das Gerät vom Strom zu trennen, ziehen Sie bitte am Stecker, nicht am Kabel. Gehen Sie bitte vorsichtig mit dem Stromkabel um. Es sollte nicht in der Nähe von Heizkörpern liegen, Sie sollten keine schweren Gegenstände daraufstellen und es so verlegen, dass keine Personen darauf treten oder darüber fallen könnten.

Bitte beachten Sie, dass dauernde hohe Lautstärke Ihr Gehör dauerhaft schädigen kann.

Passen Sie daher die Lautstärke sorgfältig an.

 **WARNUNG**

Netzteil

Bitte schließen Sie das mitgelieferte Netzteil an eine Steckdose mit der richtigen Spannung an. Schließen Sie es nicht an andere Netzspannungen an als die, für welche das Instrument vorgesehen ist. Ziehen Sie den Netzstecker, falls Sie das Produkt für längere Zeit nicht benutzen oder wenn es zu einem Gewitter kommt.

© 2023

Diese Bedienungsanleitung ist urheberrechtlich geschützt. Die Vervielfältigung dieser Bedienungsanleitung, auch auszugsweise, ist nur mit Genehmigung der Musikhaus Kirstein GmbH gestattet. Gleiches gilt für die Vervielfältigung oder das Kopieren von Bildern, auch in geänderter Form.

Inhaltsverzeichnis

Zusammenbau	5
Kopfhöreranschlüsse	7
Bedienelemente	8
Bedieneinheit	8
POWER	8
VOLUME.....	8
SEL (SELECT).....	8
SET (SETTING)	8
TRA (TRANSPOSE)	8
MP3	8
Funktionen der Taste SEL (SELECT)	9
Auswahl einer Klangfarbe	9
Mischen zweier Klangfarben (DUAL VOICE)	9
Auswahl einer Rhythmusbegleitung.....	9
Demo	10
Demo Loop	10
STOP	10
Funktionen der Taste SET (SETTING).....	10
Anschlagsempfindlichkeit.....	10
Effekte.....	11
Metronom.....	11
Tempo.....	11
Beat	12
Aufnahmefunktion	12
Rhythm-Group	12
Spielen mit Begleitautomatik.....	13
Funktion der Taste TRA (TRANSPOSE).....	13
Transpose.....	13
Kurzübersicht Funktionsbelegung der Klaviaturtasten	14
MP3-Player	15
Produktspezifikationen	15
Trouble Shooting	16

Zusammenbau

Bereiten Sie zuerst die beiden Seitenteile ① des Unterbaus für die Montage vor.

Befestigen Sie die Seitenteile mit Hilfe von jeweils zwei Schrauben ⑦ an der Pedalleiste ②.



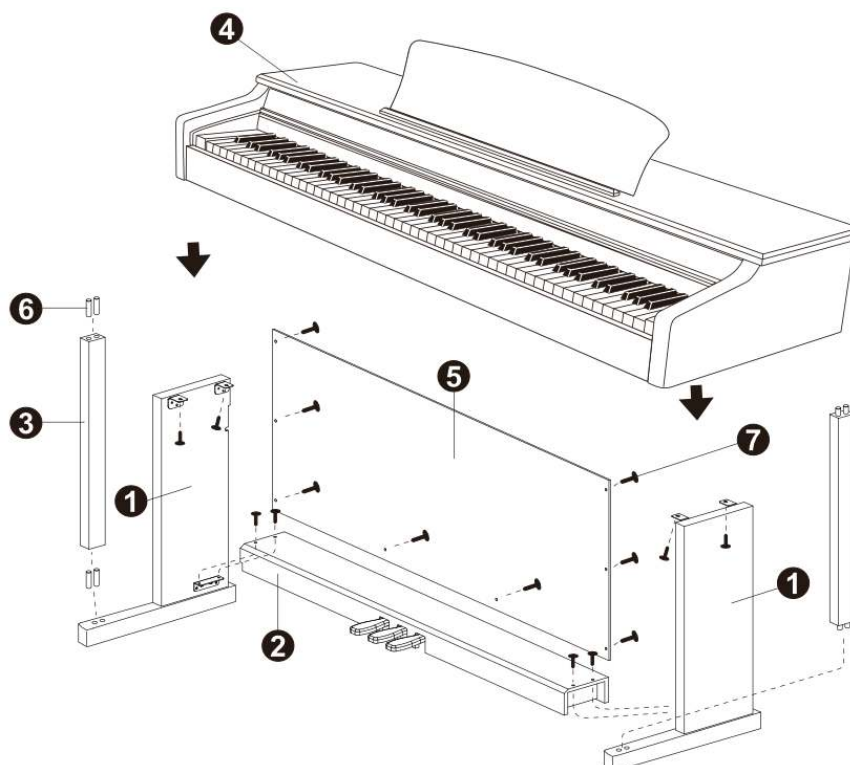
Bringen Sie nun vorsichtig die Verbindungsplatte ⑤ in Position und befestigen Sie diese mit Hilfe von acht-Schrauben ⑦.

Stecken Sie anschließend jeweils zwei Holzdübel ⑥ von beiden Seiten in die Standfußkonsolen ③ ein und setzen Sie diese wie in der Abbildung unten zu sehen in die Seitenteile ① ein. Setzen Sie nun den Spieltisch ④ vorsichtig auf den Unterbau. Lassen Sie sich hierzu von einer zweiten Person helfen.

Fixieren Sie nun den Spieltisch mit vier Schrauben ⑦ am Unterbau.

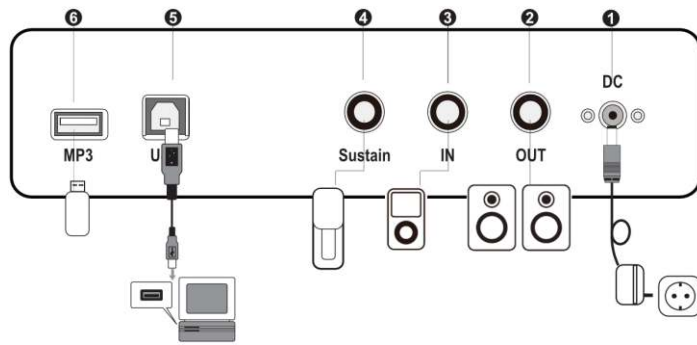
Der Stecker des Pedalkabels kann nun zur passenden Buchse **an der Unterseite des Spieltisches** verbunden werden. Beachten Sie hierzu unbedingt die richtige Stellung des Steckers zur Buchse. Wenden Sie keine Gewalt an und drehen Sie den Stecker nicht mit Gewalt.

Abschließend stecken Sie noch den Hohlstecker des mitgelieferten Netzteils in die Netzteilbuchse an der Rückseite des Instruments.



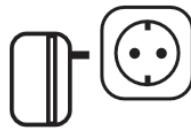
► Es kann nützlich sein, die Verpackungsmaterialien für den Fall aufzubewahren, dass das Instrument an einen weit entfernten Ort transportiert werden muss.

Rückseitiges Anschlusspanel



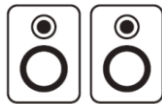
① Netzteilbuchse

Verwenden Sie das Instrument ausschließlich mit dem mitgelieferten Netzteil. Verbinden Sie zuerst den Hohlstecker des Netzteils mit der Netzteilbuchse am Instrument. Verbinden Sie dann das Netzteil zur Steckdose.



② AUX Out

Mit dem AUX Out Anschluss können Sie Ihr Piano an einen Musikverstärker anschließen.



③ AUX IN:

Mit dem AUX In Eingang können Sie Musiksignale einer externen Musikquelle über die Lautsprecher Ihres Pianos wiedergeben.



④ Sustain

Im Falle der Nutzung des Instruments ohne Unterbau, können Sie hier ein Sustain-Pedal mit 6.3mm Klinkenbuchse (nicht im Lieferumfang enthalten) anschließen.



⑤ USB to Host

Über die USB to Host Buchse können Sie Ihr Piano mittels eines USB A->B Kabels zu einem Computer verbinden.

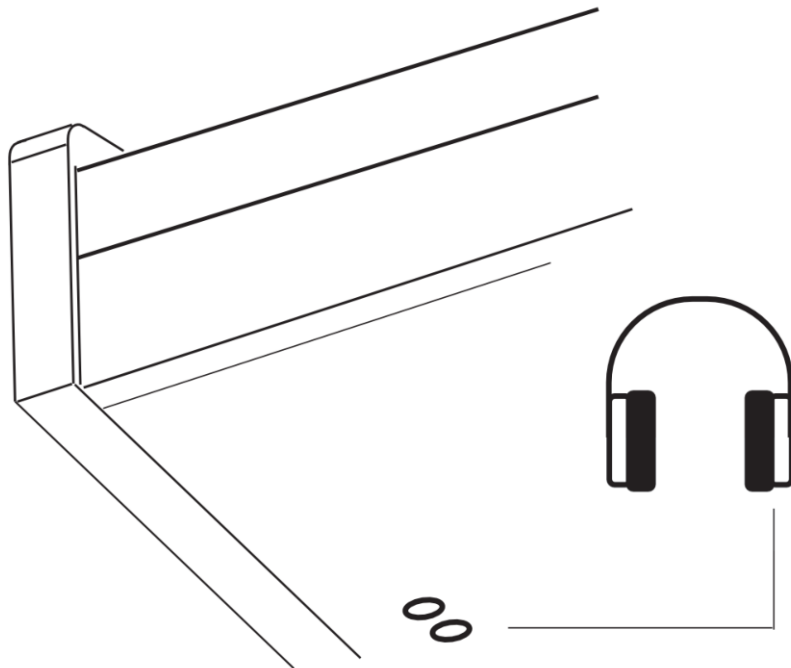


⑤ USB to Device

Über die USB to Device Buchse können Sie MP3 Daten über Ihr Instrument wiedergeben (identische Funktion zur USB-Buchse am Bedienpanel)



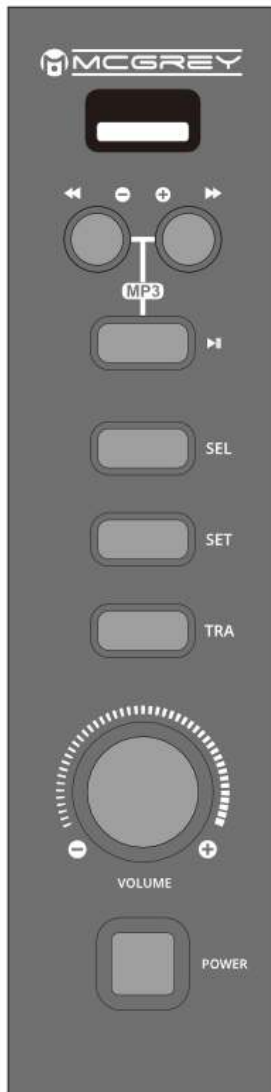
Kopfhöreranschlüsse



Die beiden 6,3mm Kopfhöreranschlüsse an der Unterseite des Spieltischs können gleichzeitig genutzt werden. Beim Anschluss eines Kopfhörers werden die Lautsprecher des Instruments deaktiviert.

Achten Sie auf eine angemessene Lautstärkeneinstellung. Zu hohe Lautstärke bzw. zu lange Nutzung von Kopfhörern kann Gehörschäden verursachen.

Bedienelemente



Bedieneinheit

Die Bedienung Ihres Digitalpianos erfolgt über eine Kombination aus den Tasten SEL, SET und TRA des Bedienpanels und bestimmten Klaviaturtasten. Eine Schnellübersicht der Funktionsbelegung der Klaviaturtasten finden Sie im Anschluss an die folgenden Funktionsbeschreibungen.

POWER

Mit dem Netzschalter nehmen Sie Ihr Instrument in Betrieb. Bitte schalten Sie Ihr Instrument bei Nichtbenutzung aus, um Energie zu sparen.

VOLUME

Mit diesem Drehregler können Sie die Lautstärke Ihres Pianospiels einstellen.

SEL (SELECT)

Mit dieser Taste können Sie im Zusammenhang mit bestimmten Klaviaturtasten die Hauptfunktionen steuern.

SET (SETTING)

Mit dieser Taste können Sie im Zusammenhang mit bestimmten Klaviaturtasten bestimmte Einstellungen wählen.

TRA (TRANSPOSE)

Mit dieser Taste können Sie im Zusammenhang mit bestimmten Klaviaturtasten Transponieren.

MP3

Die Funktionsweise des MP3-Players entnehmen Sie bitte dem Kapitel „MP3-Player“.

Demo

Um die Demo-Funktion zu starten, drücken und halten Sie die SELECT-Taste am Bedienpanel und drücken eine Taste im Klaviaturbereich C1-F#3 (Demo).

Um die Wiedergabe des Demo-Songs zu stoppen, drücken und halten Sie die SELECT-Taste am Bedienpanel und drücken die Klaviaturtaste B0 (Stop).

For demo hold **SEL** (Select)-Button and press keyboard key



Demo Loop

Um die Demo Songs in einer kontinuierlichen Wiedergabe abzuspielen, drücken und halten Sie die SELECT-Taste am Bedienpanel und drücken die Klaviaturtaste E6 (Demo Loop).

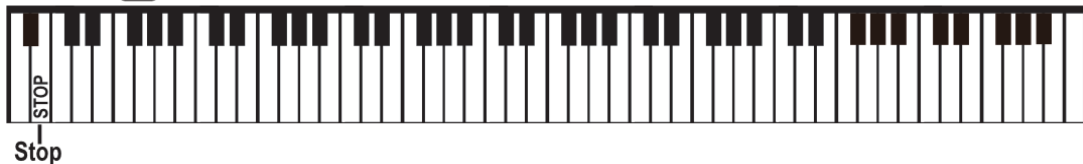
For demo loop hold **SEL** (Select)-Button and press keyboard key



STOP

Zum Stoppen von Rhythmus, Demo und Aufnahmewiedergaben, drücken und halten Sie die SELECT-Taste am Bedienpanel und drücken die Klaviaturtaste B0 (Stop).

For stop hold **SEL** (Select)-Button and press keyboard key

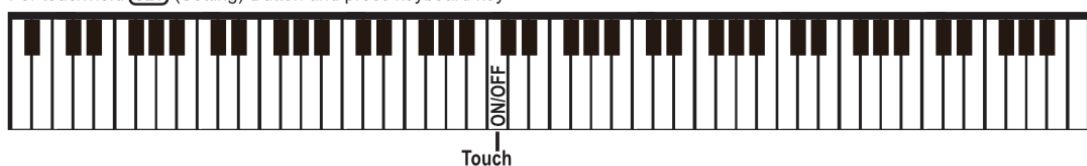


Funktionen der Taste SET (SETTING)

Anschlagsempfindlichkeit

Die Anschlagsempfindlichkeit, welche ein dynamisches Klavierspiel ermöglicht, kann falls erforderlich durch Drücken und Halten der SETTING-Taste am Bedienpanel und Drücken der Klaviaturtaste C4 (Touch On/Off) deaktiviert werden. Um die Anschlagsempfindlichkeit wieder zu aktivieren, drücken und halten Sie die SETTING-Taste am Bedienpanel und drücken die Klaviaturtaste C4 erneut.

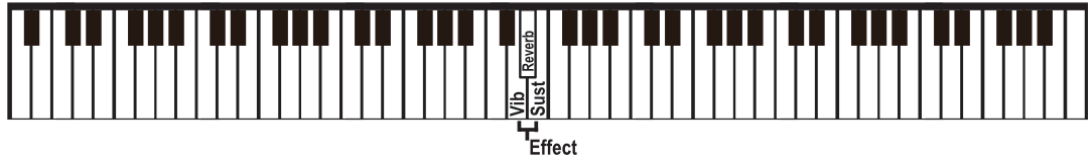
For touch hold **SET** (Setting)-Button and press keyboard key



Effekte

Das Piano kann die gewählte Klangfarbe mit verschiedenen Effekten belegen. Diese sind Vibrato, Reverb und Sustain (vergleiche rechtes Fuß-Pedal). Um die Effekte zu aktivieren, bzw. deaktivieren drücken und halten Sie die SETTING-Taste am Bedienpanel und drücken gleichzeitig eine der Tasten im Klaviaturbereich D4-E4 (Vibrato, Reverb, Sustain).

For effect hold **SET** (Setting)-Button and press keyboard key

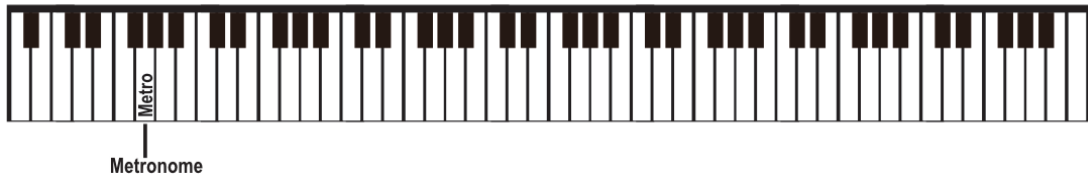


Metronom

Um die Metronom-Funktion zu starten, drücken und halten Sie die SETTING-Taste am Bedienpanel und drücken die Klaviertaste G1 (Metro).

Zum Stoppen der Metronom-Funktion drücken und halten Sie die SETTING-Taste am Bedienpanel und drücken erneut die Klaviertaste G1.

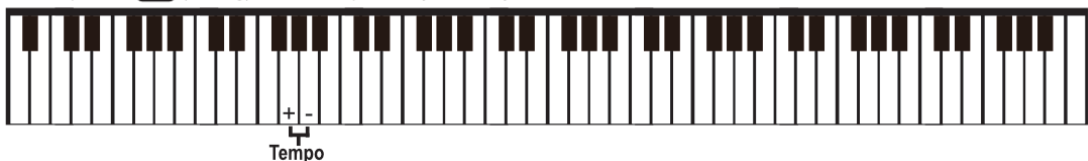
For metronome hold **SET** (Setting)-Button and press keyboard key



Tempo

Um die Geschwindigkeit des Metronoms bzw. einer Rhythmusbegleitung zu verändern, drücken und halten Sie die SETTING-Taste am Bedienpanel und wählen über den Klaviaturbereich G2-A2 (+,-) die gewünschte Geschwindigkeit. Hierbei drücken Sie mehrfach G2, um die Geschwindigkeit zu erhöhen, bzw. mehrfach A2, um die Geschwindigkeit zu verringern.

For tempo hold **SET** (Setting)-Button and press keyboard key



Beat

Um die Taktart des Metronoms zu verändern, drücken und halten Sie die SETTING-Taste am Bedienpanel und drücken gleichzeitig eine der Tasten im Klaviaturbereich A1-D2 (1/4, 2/4, 3/4, 4/4)..

For beat type hold **SET** (Setting)-Button and press keyboard key



Spielen mit Begleitautomatik

Wählen Sie zuerst wie unter „Auswahl einer Rhythmusbegleitung“ beschrieben den gewünschten Rhythmus aus.

Aktivieren Sie nun die Akkorderkennung. Hierzu drücken und halten Sie die SETTING-Taste am Bedienpanel und drücken gleichzeitig die Klaviaturtaste C7 (Chord On/Off).

For chord recognition hold **SET** (Setting)-Button and press keyboard key



Bei aktivierter Akkorderkennung können Sie mittels einer einzelnen beliebigen Taste im Akkorderkennungsbereich A0-F#3, den Akkord für die entsprechende Akkordbegleitung angeben. Hier legt die gedrückte Taste den Grundton des Begleitakkords in Dur fest. Die nächstliegende linke schwarze Taste kann gedrückt werden, um das Akkordgeschlecht zu Moll zu ändern. Drücken Sie die nächstliegende linke weiße Taste für einen Dominant-Septakkord.

Fortgeschrittene Spieler können den Akkord auch mittels drei bzw. vier Tasten angeben. Hierbei erkennt das Piano Dur, Moll und Septakkorde.

Um die Akkorderkennung zu deaktivieren, drücken und halten Sie die SETTING-Taste am Bedienpanel und drücken gleichzeitig die Klaviaturtaste C7.

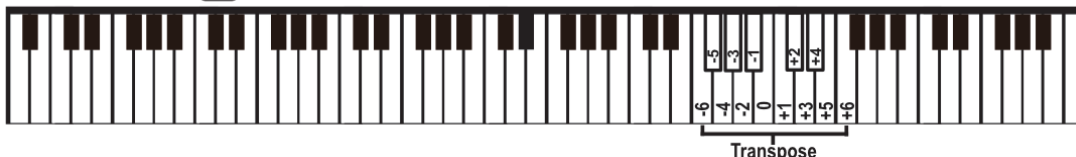
Funktion der Taste TRA (TRANSCOPE)

Transpose

Die Klaviatur kann um jeweils sechs Halbtöne nach oben, bzw. unten transponiert werden. Hierzu drücken und halten Sie die TRANSCOPE-Taste am Bedienpanel und drücken eine Taste im Klaviaturbereich F5-F6.

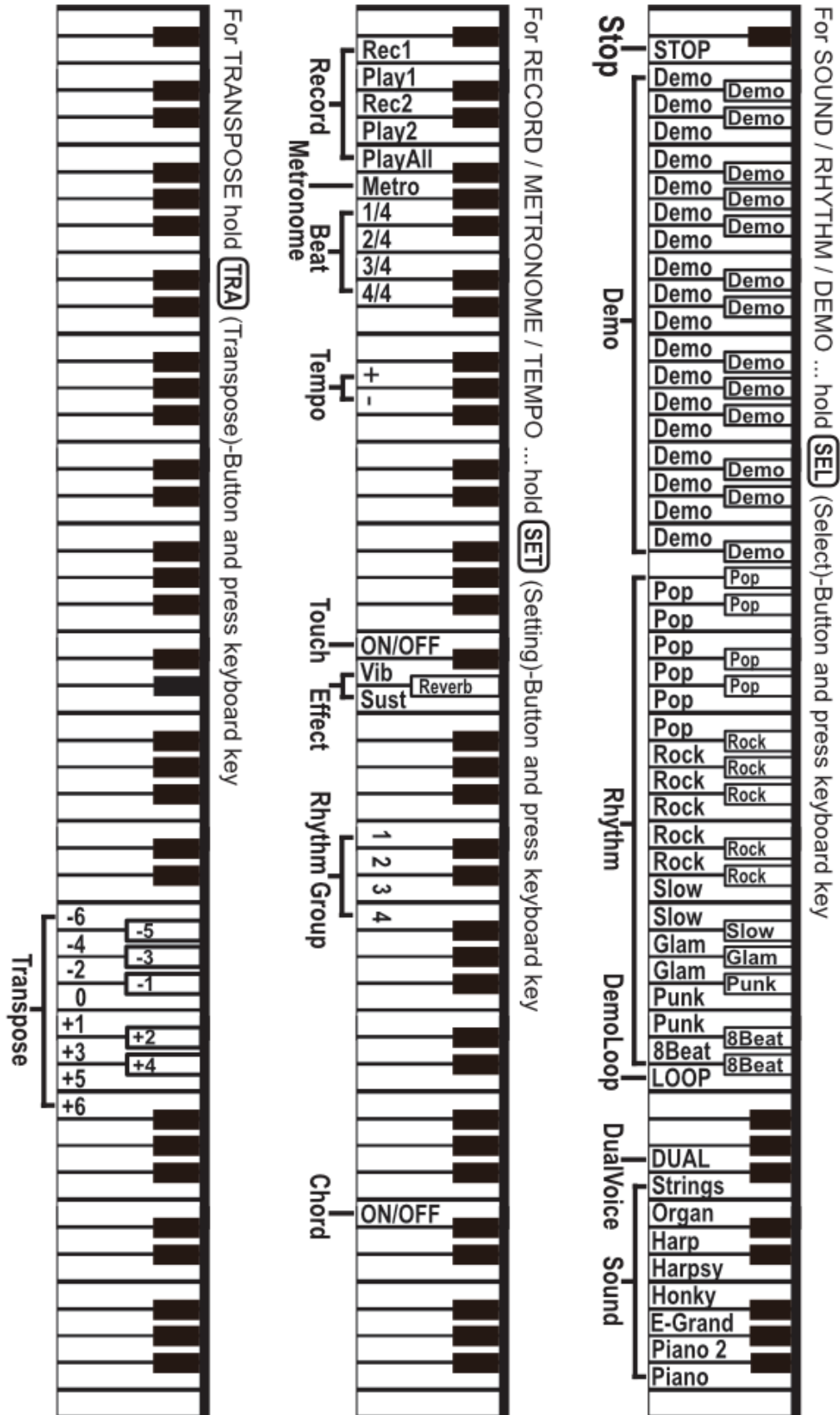
Um die Standard C-Stimmung wieder herzustellen, drücken und halten Sie die TRANSCOPE-Taste am Bedienpanel und drücken die Klaviaturtaste B5.

For TRANSCOPE hold **TRA** (Transpose)-Button and press keyboard key

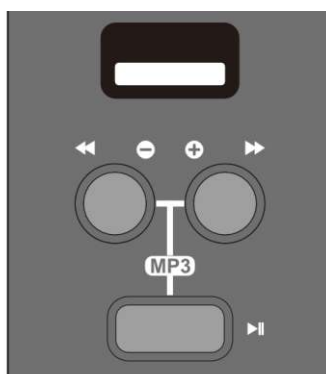


Kurzübersicht Funktionsbelegung der Klaviertastatur

(Die folgende Grafik liegt Ihrem Piano ebenfalls als wiederverwendbarer Sticker bei)



MP3-Player



ACHTUNG:

Wir empfehlen die Nutzung von MINI-USB-Sticks. Bitte beachten Sie, dass standard USB-Sticks beim Zuschieben der Tastaturabdeckung des Instrumentes beschädigt werden können.

Stecken Sie einen USB-Stick in die USB-Buchse der MP3-Player-Einheit. Starten bzw. stoppen Sie die Wiedergabe mit der Taste **Play** . Wechseln Sie mittels kurzem

Tastendruck auf bzw. zum nächsten bzw. vorherigen Titel.

Die Wiedergabelautstärke des MP3 Files regeln sie durch längeres Halten von bzw. .

Analog können Sie auch die USB-Buchse an der Geräterückseite verwenden.

Produktspezifikationen

Keyboard	88 anschlagsdynamische Hammertasten
Anschlagsempfindlichkeit	On, Off
Max. Polyphonie	128
Voices	8
Demo	31
Pedale	3 (Soft, Sostenuato, Sustain)
Anschlüsse	Aux-In, Aux-Out, USB to Host, USB to Device, 2x Kopfhörer (6,35mm Stereo), Pedal, Netzteil
Lautsprecherleistung	2x25W
Abmessungen (BxTxH in mm)	1370x410x980 (inkl. Notenpult)
Gewicht (kg)	45
Netzteil	12V, 3000mA, + innen

Trouble Shooting

Sollte eine Funktionsstörung auftreten, prüfen Sie bitte folgende Fehlerquellen.

Fehler	Ursache	Lösung
Das Piano lässt sich nicht einschalten	<ol style="list-style-type: none"> 1. Das Netzkabel ist nicht eingesteckt 2. Die Steckdose hat keinen Strom 	<ol style="list-style-type: none"> 1. Stecken Sie das Netzkabel richtig ein 2. Nutzen Sie eine andere Steckdose
Das Piano gibt keinen Ton aus den Lautsprechern aus	<ol style="list-style-type: none"> 1. Die Lautstärke ist auf den kleinsten Wert eingestellt 2. Ein Kopfhörer(adapter) steckt in der Kopfhörerbuchse 3. Das Netzkabel ist nicht eingesteckt 	<ol style="list-style-type: none"> 1. Erhöhen Sie die Lautstärkeeinstellung 2. Entfernen Sie den Kopfhörer(adapter) aus der Kopfhörerbuchse 3. Stecken Sie das Instrument an eine Steckdose an
Der linke Tastaturbereich reagiert nicht.	Die Akkorderkennung ist aktiviert.	Deaktivieren Sie die Akkorderkennung wie unter „Begleitautomatik der Rhythmuserkennung“ erklärt.
Das Instrument gibt Störgeräusche aus	<ol style="list-style-type: none"> 1. Es befinden sich Geräte mit Störeeigenschaften (Gefrierschrank, Waschmaschine o.ä.) in der näheren Umgebung 2. Objekte auf oder in der Nähe des Instruments resonieren mit 3. Schraubverbindungen am Instrument haben sich durch die Vibrationen oder trockene Umgebungsluft gelockert 4. Die Störgeräusche treten nur bei Nutzung eines Kopfhörers auf 	<ol style="list-style-type: none"> 1. Entfernen Sie das Piano aus der näheren Umgebung von anderen Elektrogeräten (speziell solchen mit Motoren) 2. Entfernen Sie resonierende Objekte aus der Umgebung des Pianos 3. Ziehen Sie alle von außen erreichbaren Schrauben nach 4. Reinigen Sie den Kopfhörerstecker oder tauschen Sie den Kopfhörer aus

WEEE-Erklärung (Waste of Electrical and Electronic Equipment)

Ihr Produkt wurde unter Verwendung hochwertiger Materialien und Komponenten entwickelt und hergestellt, die recycelbar und wiederverwendbar sind. Dieses Symbol bedeutet, dass elektrische und elektronische Geräte am Ende ihrer Lebensdauer vom Hausmüll getrennt entsorgt werden müssen.

Bitte entsorgen Sie dieses Gerät bei Ihrer örtlichen kommunalen Sammelstelle oder im Recycling-Center.

Bitte helfen Sie mit, die Umwelt zu schützen, in der wir alle leben.

Alle technischen Daten und Erscheinungsbilder können ohne vorherige Ankündigung geändert werden. Alle Angaben waren zum Zeitpunkt der Drucklegung korrekt. Die Musikhaus Kirstein GmbH übernimmt keine Gewähr für die Richtigkeit oder Vollständigkeit der in diesem Handbuch enthaltenen Beschreibungen, Fotos oder Aussagen. Gedruckte Farben und Spezifikationen können geringfügig vom Produkt abweichen. Produkte der Musikhaus Kirstein GmbH werden nur über autorisierte Händler vertrieben. Distributoren und Händler sind keine Vertreter der Musikhaus Kirstein GmbH und nicht befugt, die Musikhaus Kirstein GmbH in irgendeiner Weise, sei es ausdrücklich oder durch schlüssiges Handeln, rechtlich zu binden.

 **KIRSTEIN.de**

Musikhaus Kirstein GmbH

Bernbeurener Str. 11

86956 Schongau – Germany

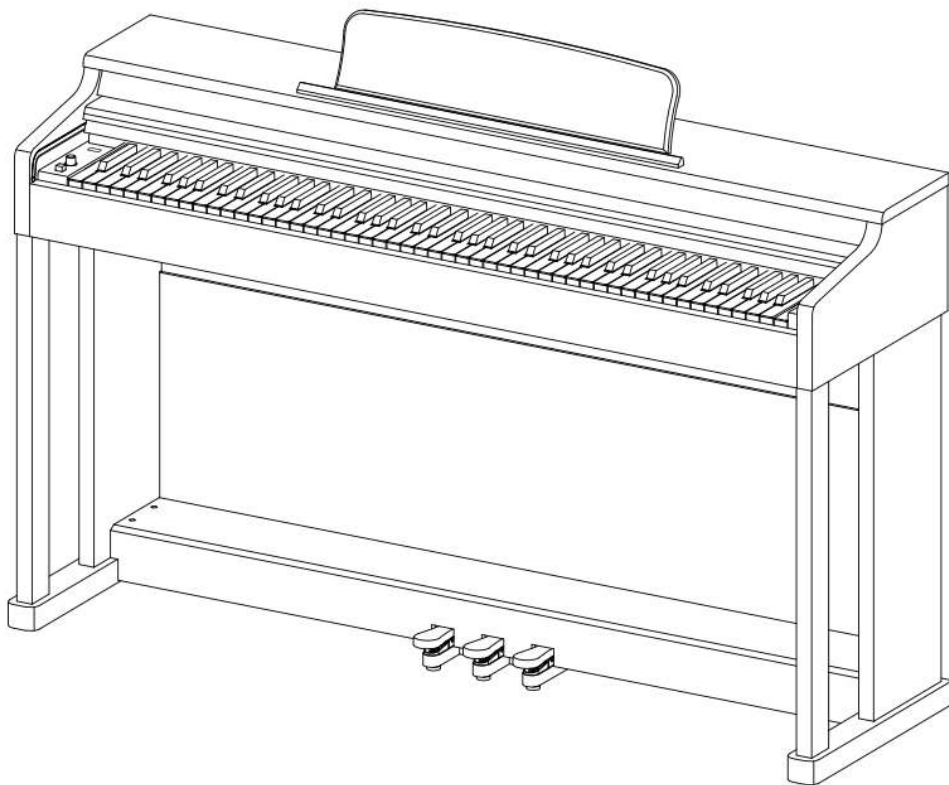
Telefon: 0049-8861-909494-0

Telefax: 0049-8861-909494-19





DP-19 digital piano



User manual

Version: 08/2023

Thank you for choosing this product.

To ensure that you are fully satisfied with this product, carefully read and understand this manual before using this instrument. Keep this manual in a safe place. The operating instructions must be passed on to all subsequent users.



Observe operating instructions!



WARNING

The **WARNING** signal word identifies hazards that, without precautions, could result in serious injury.



NOTE

The signal word **NOTE** indicates general precautions that should be observed when handling the product.



NOTE

Images and screen images in this manual may differ slightly from the actual product's appearance, as long as it does not adversely affect the technical characteristics and safety of the product.



NOTE

All personal phrasing in this manual should be considered gender neutral.

These operating instructions apply to responsible persons and users who have been supervised by a person responsible for their safety or instructed in the operation of the device and who have proven to be able to handle the device.



WARNING

**Children should be supervised to ensure that they do not use this device as a toy.
Never allow children to play unattended with the packaging material.**



WARNING

Danger of property damage! We are not liable for accidents that occur as a result of non-observance of the safety instructions or due to incorrect handling.

All information in this manual has been checked to the best of our knowledge and belief. However, neither author nor publisher can be held liable for any damage related to the use of this manual.

Other product, brand and company names mentioned herein may be the trademarks of their respective owners. Compliance with all applicable copyright laws is the responsibility of the user of this document.

 **WARNING**

Caution

Please observe the following basic information in order not to endanger yourself or others and to avoid damage to external devices.

 **NOTE**

Warning

Do not disassemble the instrument and do not modify it. This could result in electric shock. Entrust a specialist workshop with any necessary service and maintenance or contact your dealer.

If you notice that the power cord is showing signs of wear, the unit shows malfunctions, burns, smells or smokes, unplug the power cord immediately and have a technician repair it. Before you clean the instrument, you should disconnect it from the mains power.

Always place the instrument on a level, stable surface to ensure a secure footing.

Do not use the instrument in a damp or wet environment.

Do not place vessels that are filled with liquids on the instrument, such as vases, glasses or bottles.

Do not place small objects on it that could slip in, such as hairpins, sewing needles or coins.

Do not place burning candles on the instrument.

 **NOTE**

Precautions

To avoid damage to the instrument, do not place it in places with high temperatures or dust, do not place it next to an air conditioner and avoid direct sunlight.

Do not place the instrument near other electrical equipment to avoid interference.

Do not use force when handling the instrument or place heavy objects on it.

Disconnect the instrument from the power if you are not going to use it for a long time. To disconnect the device from the mains, pull the plug, not the cable. Please handle the power cable with care. It should not be near radiators, you should not place heavy objects on it and move it so that people can not step on it or fall over it.

Please note that continuous high volume can permanently damage your hearing. Adjust the volume carefully.

 **WARNING**

Power adapter

Please connect the supplied power adapter to a power outlet with the correct voltage. Do not connect it to mains voltages other than those for which the instrument is intended. Unplug the power cord if you are not going to use the product for a long time or if there is upcoming a thunderstorm.

© 2023

These operating instructions are protected by copyright. The reproduction of these operating instructions, even in part, is only permitted with the approval of Musikhaus Kirstein GmbH. The same applies to the reproduction or copying of images, even in modified form.

Table of contents

Assembly	5
Headphone jacks	7
Operating elements	8
Operating unit	8
POWER	8
VOLUME	8
SEL (SELECT).....	8
SET (SETTING).....	8
TRA (TRANSPOSE)	8
MP3.....	8
Functions of the SEL key(SELECT)	9
Selecting a timbre	9
Mixing two timbres (DUAL VOICE).....	9
Selection of a rhythm accompaniment	9
Demo	10
Demo Loop	10
STOP.....	10
Functions of the SET key (SETTING)	10
Touch sensitivity	10
Effects	11
Metronome	11
Tempo	11
Beat	12
Recording function.....	12
Rhythm Group	12
Playing with auto accompaniment.....	13
Function of the TRA key (TRANSPOSE)	13
Transpose.....	13
Brief overview of the function assignment of the keyboard keys	14
MP3 player	15
Product specifications	15
Trouble Shooting.....	16

Assembly

First prepare the two side parts ① of the substructure for assembly.

Fasten the side parts to the pedal bar ② using two screws ⑦ each.

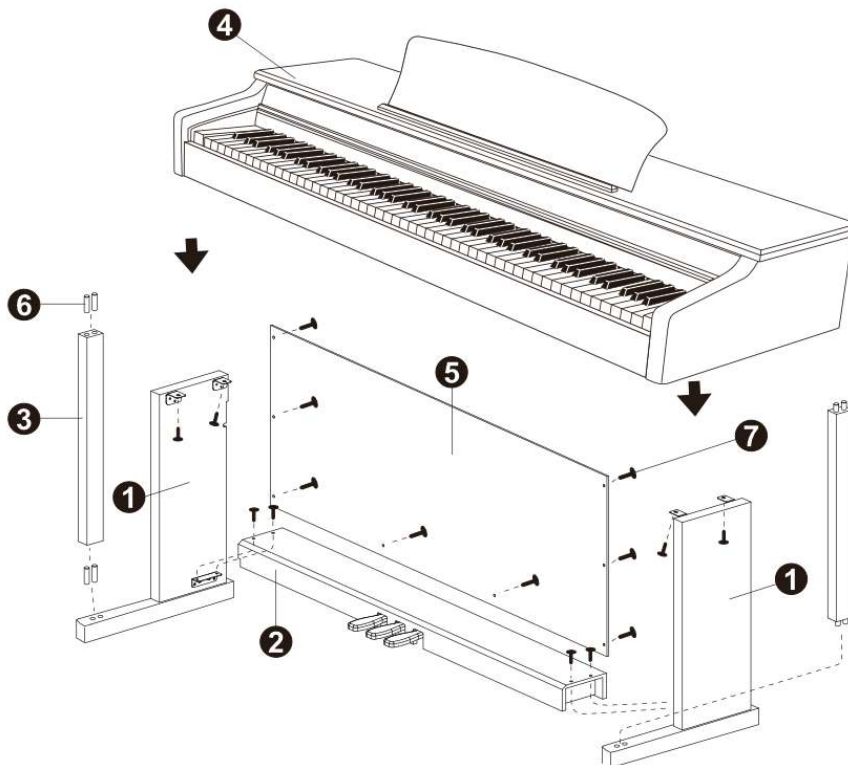
Now carefully bring the connecting plate ⑤ into position and fasten it using eight screws ⑦.

Then insert two wooden dowels ⑥ from each side into the pedestal brackets ③ and insert them into the side parts ① as shown in the figure below. Now carefully place the console ④ onto the base. Have a second person help you to do this.

Now fix the console to the substructure with four screws ⑦.

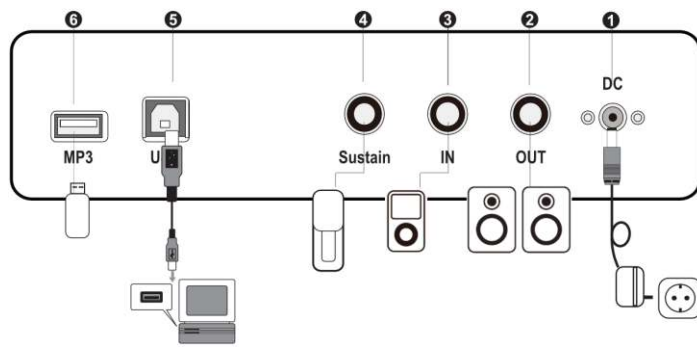
The plug of the pedal cable can now be connected to the matching socket **on the underside of the console**. To do this, be sure to observe the correct position of the plug in relation to the socket. Do not use force or twist the plug.

Finally, insert the hollow plug of the supplied power supply into the power supply socket on the back of the instrument.

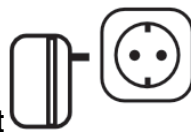


► It may be useful to keep the packing materials in case the instrument needs to be transported to a distant location.

Rear connection panel

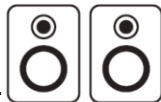


① Power supply socket



Only use the instrument with the supplied power supply unit.
First connect the hollow plug of the power supply unit to the power supply unit socket on the instrument. Then connect the power supply unit to the power socket.

② AUX Out



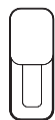
The AUX Out connector allows you to connect your piano to a music amplifier.

③ AUX IN:



The AUX In input allows you to play music signals from an external music source through your piano's speakers.

④ Sustain



In case of using the instrument without a substructure, you can connect a sustain pedal with 6.3mm jack socket (not included) here.

⑤ USB to Host



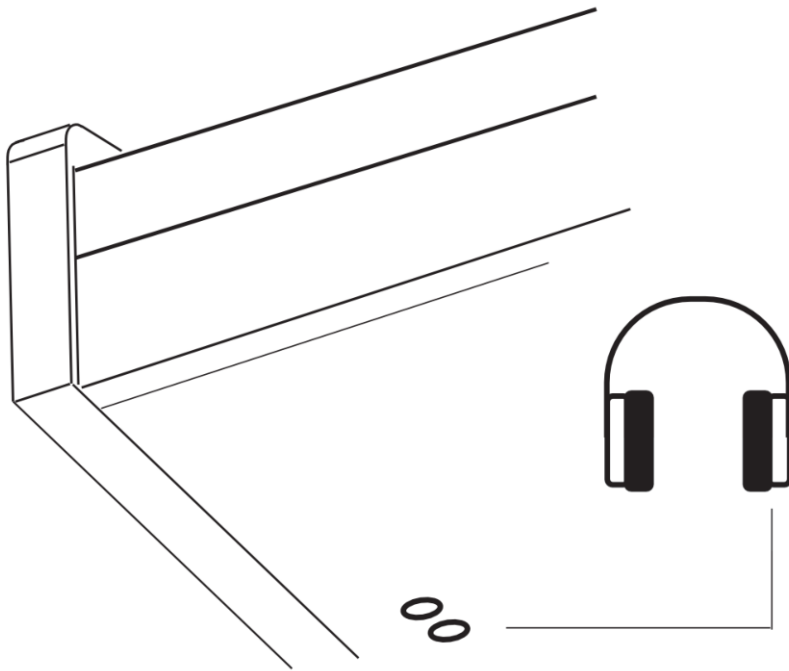
The USB to Host jack allows you to connect your piano to a computer using a USB A->B cable.

⑤ USB to Device



You can play MP3 data via your instrument using the USB to Device socket (identical function to the USB socket on the control panel).

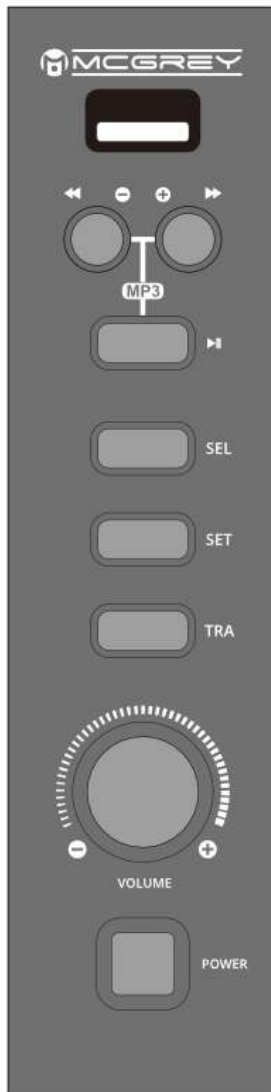
Headphone jacks



The two 6.3mm headphone jacks on the underside of the console can be used simultaneously. When connecting headphones, the instrument's speakers are deactivated.

Ensure that the volume setting is appropriate. Too high a volume or using headphones for too long can cause hearing damage.

Operating elements



Operating unit

Your digital piano is operated by a combination of the SEL, SET and TRA keys on the control panel and certain keyboard keys. A quick overview of the keyboard keys' function assignments can be found following the following function descriptions.

POWER

Use the power switch to start up your instrument. Please switch off your instrument when not in use to save energy.

VOLUME

This knob allows you to adjust the volume of your piano playing.

SEL (SELECT)

With this key you can control the main functions in connection with certain keyboard keys.

SET (SETTING)

This button allows you to select specific settings in connection with certain keyboard keys.

TRA (TRANSPOSE)

This key allows you to transpose in connection with certain keyboard keys.

MP3

Please refer to the chapter "**MP3 player**" for the operation of the MP3 player.

Demo

To start the demo function, press and hold the SELECT button on the control panel and press a key in the keyboard range C1-F#3 (Demo).

To stop the demo song playback, press and hold the SELECT button on the control panel and press the B0 (Stop) keyboard key.

For demo hold **SEL** (Select)-Button and press keyboard key



Demo Loop

To play the demo songs in a continuous playback, press and hold the SELECT button on the control panel and press the keyboard key E6 (Demo Loop).

For demo loop hold **SEL** (Select)-Button and press keyboard key



STOP

To stop rthm, demo and record playback, press and hold the SELECT button on the control panel and press the B0 keyboard key (Stop).

For stop hold **SEL** (Select)-Button and press keyboard key

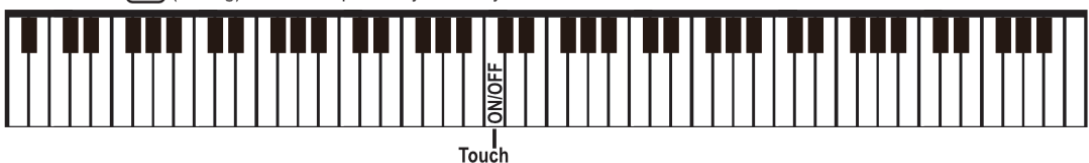


Functions of the SET key (SETTING)

Touch sensitivity

Touch sensitivity, which enables dynamic piano playing, can be disabled if necessary by pressing and holding the SETTING button on the control panel and pressing the keyboard key C4 (Touch On/Off). To re-enable touch sensitivity, press and hold the SETTING button on the control panel and press the C4 keyboard key again.

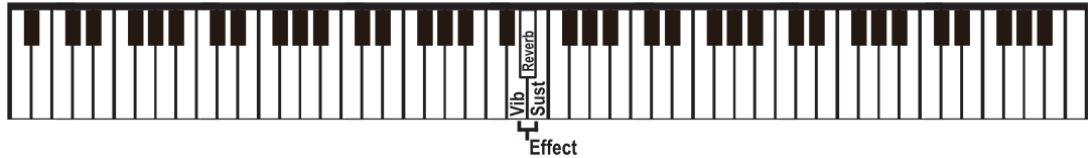
For touch hold **SET** (Setting)-Button and press keyboard key



Effects

The piano can apply various effects to the selected timbre. These are vibrato, reverb and sustain (compare right foot pedal). To activate or deactivate the effects, press and hold the SETTING button on the control panel and simultaneously press one of the keys in the keyboard range D4-E4 (Vibrato, Reverb, Sustain).

For effect hold **SET** (Setting)-Button and press keyboard key



Metronome

To start the metronome function, press and hold the SETTING button on the control panel and press the G1 (Metro) keyboard key.

To stop the metronome function, press and hold the SETTING button on the control panel and press the G1 keyboard key again.

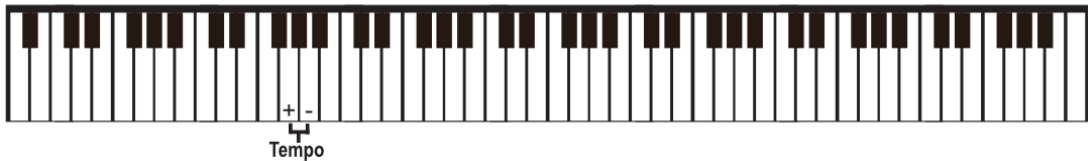
For metronome hold **SET** (Setting)-Button and press keyboard key



Tempo

To change the speed of the metronome or a rhythm accompaniment, press and hold the SETTING key on the control panel and select the desired speed via the keyboard range G2-A2 (+,-). Press G2 several times to increase the speed or A2 several times to decrease the speed.

For tempo hold **SET** (Setting)-Button and press keyboard key



Beat

To change the time signature of the metronome, press and hold the SETTING button on the control panel and simultaneously press one of the keys in the keyboard range A1-D2 (1/4, 2/4, 3/4, 4/4).

For beat type hold **SET** (Setting)-Button and press keyboard key



Recording function

The recording function is controlled by pressing and holding the SETTING key on the control panel and pressing a key in the keyboard range B0-F1. Two separate recordings can be saved or played back. It is also possible to play back both recordings simultaneously.

For recording mode hold **SET** (Setting)-Button and press keyboard key



Example:

Press and hold the SETTING key on the control panel and simultaneously press the B0 keyboard key to start the recording (Rec1). Press and hold the SETTING key on the control panel and simultaneously press the B0 keyboard key again, to end the exposure. Press and hold the SETTING key on the control panel and simultaneously press the keyboard key C1 (Play1) to start the recording you have made. Press and hold the SETTING key on the control panel and the C1 key again to stop playback.

When the instrument is turned off, the recording memories are erased.

Rhythm Group

The instrument offers a large number of different rhythms. For this reason, the keyboard area for rhythm selection has multiple assignments. Press and hold the SETTING key on the control panel and use the keyboard range C5-F5 (1,2,3,4) to select one of the four groups assigned with rhythms.

For rhythm group hold **SET** (Setting)-Button and press keyboard key



Playing with auto accompaniment

First select the desired rhythm as described under "**Selection of a rhythm accompaniment**".

Now activate the chord recognition. To do this, press and hold the SETTING key on the control panel and simultaneously press the keyboard key C7 (Chord On/Off).

For chord recognition hold **SET** (Setting)-Button and press keyboard key



When chord recognition is activated, you can specify the chord for the corresponding chord accompaniment by means of any single key in the chord recognition range A0-F#3. Here, the pressed key sets the root of the accompaniment chord in major. The nearest left black key can be pressed to change the chord gender to minor. Press the nearest left white key for a dominant seventh chord.

Advanced players can also specify the chord using three or four keys. The Piano recognizes major, minor and seventh chords.

To disable chord detection, press and hold the SETTING button on the control panel while pressing the keyboard key C7.

Function of the TRA key (TRANSPOSE)

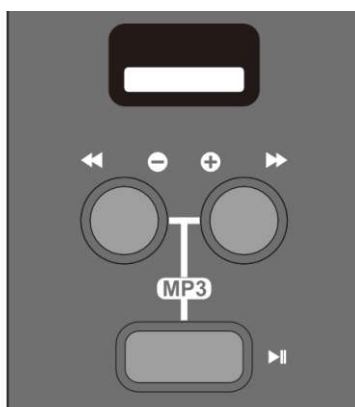
Transpose

The keyboard can be transposed up or down by six semitones. To do this, press and hold the TRANSPOSE button on the control panel and press a key in the keyboard range F5-F6. To restore the standard C tuning, press and hold the TRANSPOSE key on the control panel and press the keyboard key B5.

For TRANSPOSE hold **TRA** (Transpose)-Button and press keyboard key








MP3 player



ATTENTION:

We recommend the use of MINI USB sticks. Please note that standard USB sticks can be damaged when the keyboard cover of the instrument is pushed shut.

Insert a USB stick into the USB socket of the MP3 player unit. Start or stop playback with the **Play** key . Switch to the next or previous title by briefly pressing  or . Adjust the playback volume of the MP3 file by holding down  or .

Analogously, you can also use the USB socket on the back of the device.

Product specifications

Keyboard	88 velocity sensitive hammer keys
Touch sensitivity	On, Off
Max. Polyphony	128
Voices	8
Demo	31
Pedals	3 (Soft, Sostenuto, Sustain)
Connections	Aux-In, Aux-Out, USB to Host, USB to Device, 2x headphones (6.35mm stereo), pedal, power adapter
Speaker power	2x25W
Dimensions (WxDxH in mm)	1370x410x980 (incl. music stand)
Weight (kg)	45
Power supply unit	12V, 3000mA, + inside

Trouble Shooting

If a malfunction occurs, please check the following error sources.

Error	Cause	Solution
The piano does not turn on	<ol style="list-style-type: none"> 1.The power cord is not plugged in 2.The socket has no power 	<ol style="list-style-type: none"> 1.Plug in the power cord correctly 2.Use another socket
The piano does not emit sound from the speakers	<ol style="list-style-type: none"> 1.The volume is set to the lowest value 2.A headphone (adapter) is plugged into the headphone jack 3.The power cord is not plugged in 	<ol style="list-style-type: none"> 1.Increase the volume setting 2.Remove the headphone (adapter) from the headphone jack. 3.Plug the instrument into a power outlet.
The left keyboard area does not respond.	The chord recognition is activated.	Deactivate the chord detection as explained under "Accompaniment automatic of rhythm detection".
The instrument emits noise	<ol style="list-style-type: none"> 1.There are devices with interference properties (freezer, washing machine or similar) in the immediate vicinity. 2.Objects on or near the instrument resonate with 3.Screw connections on the instrument have loosened due to the vibrations or dry ambient air. 4.The noise only occurs when using headphones 	<ol style="list-style-type: none"> 1. Remove the piano from the vicinity of other electrical appliances (especially those with motors). 2.Remove resonating objects from the environment of the piano 3.Tighten all screws that can be reached from the outside. 4.Clean the headphone plug or replace the headphone.

WEEE Declaration (Waste of Electrical and Electronic Equipment)

Your product has been designed and manufactured using high quality materials and components that are recyclable and reusable. This symbol means that electrical and electronic equipment must be disposed of separately from household waste at the end of their service life.

Please dispose of this device at your local municipal collection point or at the recycling center.

Please help protect the environment in which we all live.

All specifications and appearance are subject to change without notice. All information was correct at the time of printing. Musikhaus Kirstein GmbH assumes no responsibility for the accuracy or completeness of the descriptions, photos or statements contained in this manual. Printed colors and specifications may vary slightly from the product. Products of Musikhaus Kirstein GmbH are distributed only through authorized dealers. Distributors and dealers are not representatives of Musikhaus Kirstein GmbH and are not authorized to legally bind Musikhaus Kirstein GmbH in any way, whether expressly or through conclusive action.

 **KIRSTEIN.de**

Musikhaus Kirstein GmbH

Bernbeurener Str. 11

86956 Schongau – Germany

Phone: 0049-8861-909494-0

Fax: 0049-8861-909494-19

