

Stagecaptain BW-1812D BN Holz Bollerwagen

ArtNr.: 00100302

Vielen Dank, dass Sie sich für unseren Holz Bollerwagen (ArtNr.: 00100302) entschieden haben. Um sicherzustellen, dass Sie mit diesem Produkt voll und ganz zufrieden sind, lesen Sie sorgfältig und verstehen Sie diese Bedienungsanleitung, bevor Sie unser Produkt verwenden. Bewahren Sie diese Bedienungsanleitung an einem sicheren Ort auf. Die Bedienungsanleitung muss an alle nachfolgenden Anwender weitergegeben werden.



Bitte Sicherheitshinweise beachten!



Mit dem Signalwort **WARNUNG** sind die Gefahren gekennzeichnet, die ohne Vorsichtsmaßnahmen zu schweren Verletzungen führen können.



Alle personenbezogenen Formulierungen in dieser Bedienungsanleitung sind geschlechtsneutral zu betrachten.

Diese Bedienungsanleitung gilt für Personen, die von einer für ihre Sicherheit verantwortlichen Person beaufsichtigt oder in die Bedienung des Artikels eingewiesen wurden.

Alle Informationen in dieser Bedienungsanleitung wurden nach bestem Wissen und Gewissen kontrolliert. Weder Autor noch Herausgeber können jedoch für Schäden haftbar gemacht werden, die in Zusammenhang mit der Verwendung dieser Bedienungsanleitung stehen.

Sonstige, in diesem Dokument aufgeführte Produkt-, Marken- und Unternehmensbezeichnungen können die Warenzeichen ihrer jeweiligen Eigentümer sein. Die Einhaltung sämtlicher anwendbarer Urheberrechtsgesetze liegt in der Verantwortung des Anwenders dieses Dokuments.



Detaillierte Sicherheitshinweise:

Bitte beachten Sie die folgenden Sicherheitshinweise um Fehlfunktionen, Schäden oder Verletzungen zu vermeiden:

- Diese Artikel sind keine Kinderspielzeuge und sind für Kinder unter 3 Jahren nicht empfohlen. Lassen Sie Ihre Kinder nicht unbeaufsichtigt mit den Produkten spielen.
- Hüpfen, Herumturnen und Kippen kann zum Bruch bzw. zum Umfallen des Wagens führen und Verletzungen verursachen.
- Alle Teile am Bollerwagen sind hochwertig verarbeitet. Dennoch kann der Wagen unsaubere Kanten, Spreiße oder Abrieb aufweisen, der zu Verletzungen führen kann. Lassen Sie bitte Vorsicht walten.
- Nutzen Sie den Bollerwagen nur zum Transport von Gegenständen und nicht zum Transport von Personen. Achten Sie darauf das zulässige Gesamtgewicht von max. 100 kg (bei gleichmäßiger Gewichtsverteilung auf **die gesamte Ladefläche** nicht zu überschreiten).
- Achten Sie beim Aufbau des Bollerwagens auf den Klappmechanismus der Deichsel. Unsachgemäße Handhabung kann zu eingeklemmten Gliedmaßen führen.
- Zweckentfremden Sie diese Produkte nicht (z.B. zum Transport von Personen, als Hocker, als Erhöhung usw.).

Alle technischen Daten und Erscheinungsbilder können ohne vorherige Ankündigung geändert werden. Alle Angaben waren zum Zeitpunkt der Drucklegung korrekt. Die Musikhaus Kirstein GmbH übernimmt keine Gewähr für die Richtigkeit oder Vollständigkeit der in diesem Handbuch enthaltenen Beschreibungen, Fotos oder Aussagen. Gedruckte Farben und Spezifikationen können geringfügig vom Produkt abweichen.

 **KIRSTEIN.de**
Musikhaus Kirstein GmbH

Bernbeurer Str. 11

86956 Schongau – Germany

Telefon/Phone: 0049-8861-909494-0

Telefax/Fax: 0049-8861-909494-19

Version: 02.2024

STAGECAPTAIN

— STRONG  THINGS —

Stagecaptain BW-1812D BN Wooden Trolley

ArtNr.: 00100302

Thank you for choosing our wooden trolley (ArtNr.: 00100302). To ensure that you are fully satisfied with this product, please read carefully and understand these operating instructions before using our product. Keep these operating instructions in a safe place. The manual must be passed on to all subsequent users.



Please observe the safety instructions!



WARNING

The signal word WARNING indicates dangers which can lead to serious injury if no precautionary measures are taken.



NOTE

All personal formulations in these operating instructions are to be considered gender-neutral.

This instruction manual applies to persons who have been supervised or instructed in the operation of the article by a person responsible for their safety.

All information in this manual has been checked to the best of our knowledge and belief. However, neither the author nor the publisher can be held liable for any damages in connection with the use of this manual.

Other product, brand and company names mentioned in this document may be the trademarks of their respective owners. The user of this document is responsible for compliance with all applicable copyright laws.



WARNING

Detailed safety instructions:

Please observe the following safety instructions to avoid malfunctions, damage or injury:

- These articles are no toys for children and are not recommended for kids under 3 years of age. Do not leave your children to play with these products unattended.
- Jumping, gymnastics and tipping can cause the trolley to break or fall over and cause injuries.
- All parts on the handcart are of high-quality workmanship. Nevertheless, the trolley may have unclean edges, splinters or abrasion that can cause injury. Please take care here.
- Use the handcart only for transporting objects and not for transporting people. Make sure that the permissible total weight of max. 100 kg is not exceeded (if the weight is evenly distributed over the entire loading area).
- Pay attention to the folding mechanism of the drawbar when assembling the cart. Improper handling can lead to trapped limbs.
- Do not misuse these products (e.g. to transport people, as a stool, elevation, etc.).

All technical data and appearances can be changed without prior notice. All information was correct at the time of going to press. Musikhaus Kirstein GmbH does not guarantee the correctness or completeness of the descriptions, photos or statements contained in this manual. Printed colours and specifications may differ slightly from the product.

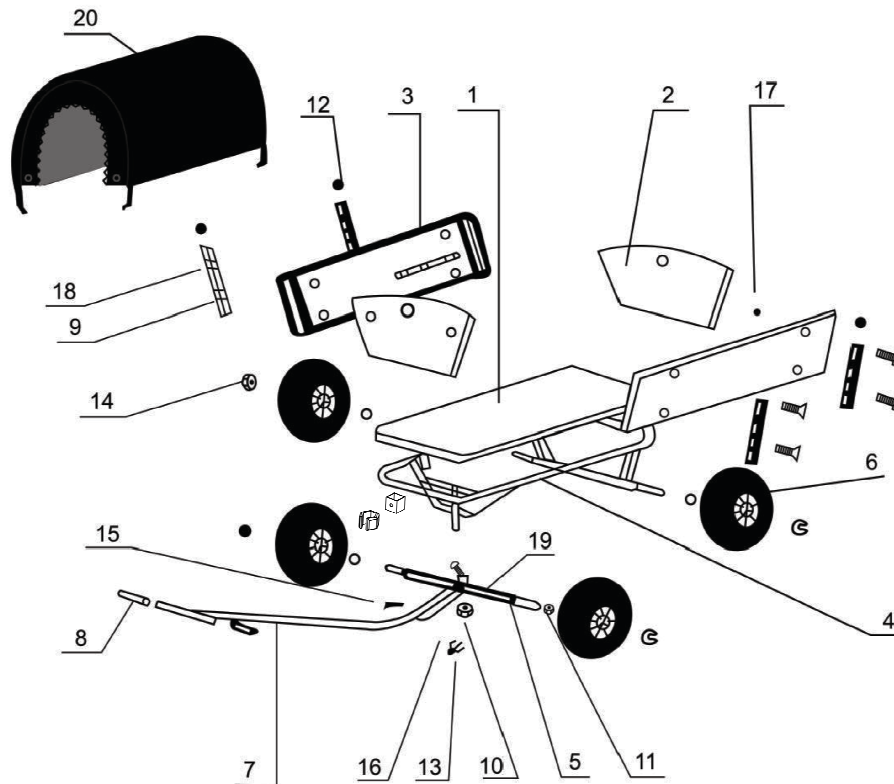
 **KIRSTEIN.de**
Musikhaus Kirstein GmbH

Bernbeurener Str. 11

86956 Schongau - Germany

Telefon/Phone: 0049-8861-909494-0

Telefax/Fax: 0049-8861-909494-19



DE	EN
1 Bodenplatte	1 Base plate
2 Front und Rückwand	2 Front and rear panel
3 Seitenteile	3 Side panels
4 Rahmen	4 Frame
5 Vorderachse	5 Front axle
6 Räder	6 Wheels
7 Deichsel	7 Drawbar
8 Griffe	8 Handles
9 Halter für Seitenwand	9 Holder for side panel
10 Plastikhülle	10 Plastic cover
11 Unterlegscheibe für Rad	11 Washer for wheel
12 Plastikkappe	12 Plastic cap
13 Sicherung für Vorderachse	13 Lock for front axle
14 Metallkappe Für Rad	14 Metal cap For wheel
15 Schraube	15 Bolt
16 Selbstsichernde Mutter	16 Self-locking nut
17 Dübel	17 Dowel
18 Schraube	18 Bolt
19 Achse	19 Axle
20 Plane	20 Tarpaulin
21 Deichselhalter	21 Drawbar holder