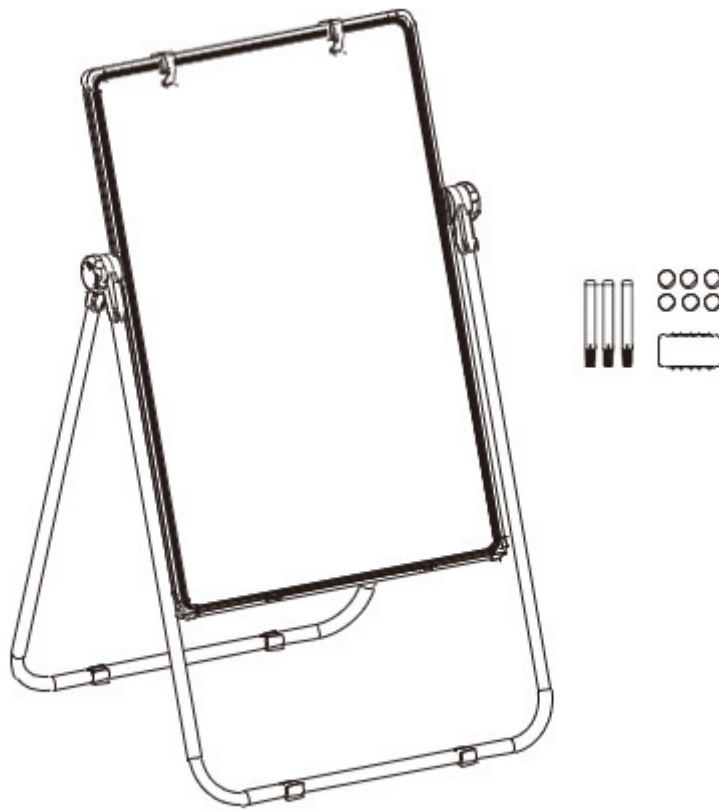


STAGECAPTAIN

– STRONG  THINGS –

Stagecaptain Whiteboard WBB-9060BK

ArtNr.: 00092192



Aufbauanleitung

Version: 02.2023

© 2023

Diese Bedienungsanleitung ist urheberrechtlich geschützt. Die Vervielfältigung dieser Bedienungsanleitung, auch auszugsweise, ist nur mit Genehmigung der Musikhaus Kirstein GmbH gestattet. Gleiches gilt für die Vervielfältigung oder das Kopieren von Bildern, auch in geänderter Form.

Vielen Dank, dass Sie sich für dieses Produkt entschieden haben.
Um sicherzustellen, dass Sie mit dem Produkt voll und ganz zufrieden sind, lesen Sie sorgfältig und verstehen Sie diese Aufbauanleitung, bevor Sie unser Produkt verwenden. Bewahren Sie diese Anleitung an einem sicheren Ort auf. Die Anleitung muss an alle nachfolgenden Anwender weitergegeben werden.



Aufbauanleitung beachten!



Mit dem Signalwort **WARNUNG** sind die Gefahren gekennzeichnet, die ohne Vorsichtsmaßnahmen zu schweren Verletzungen führen können.



Mit dem Signalwort **HINWEIS** sind allgemeine Vorsichtsmaßnahmen gekennzeichnet, die im Umgang mit dem Produkt beachtet werden sollen.



Bilder und Bildschirmdarstellungen in dieser Bedienungsanleitung können vom Erscheinungsbild des tatsächlichen Produkts geringfügig abweichen, solange dies keine negativen Auswirkungen auf die technischen Eigenschaften und Sicherheit des Produkts hat.



Alle personenbezogenen Formulierungen in dieser Bedienungsanleitung sind geschlechtsneutral zu betrachten.

Alle Informationen in dieser Bedienungsanleitung wurden nach bestem Wissen und Gewissen kontrolliert. Weder Autor noch Herausgeber können jedoch für Schäden haftbar gemacht werden, die in Zusammenhang mit der Verwendung dieser Aufbauanleitung stehen.

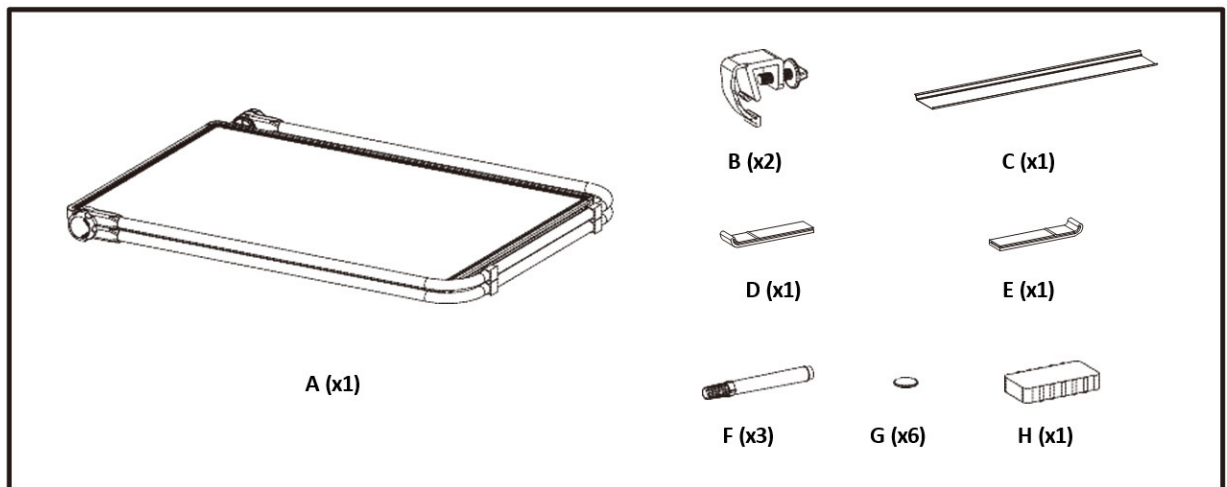
Sonstige, in diesem Dokument aufgeführte Produkt-, Marken- und Unternehmensbezeichnungen können die Warenzeichen ihrer jeweiligen Eigentümer sein. Die Einhaltung sämtlicher anwendbarer Urheberrechtsgesetze liegt in der Verantwortung des Anwenders dieses Dokuments.

Detallierte Sicherheitshinweise:



- Bitte pinnen oder hängen Sie keine Gegenstände an oder über das Whiteboard, die zu schwer für die Fläche oder das Gestell sind. Es besteht die Gefahr das Produkt zu beschädigen oder sich durch einen entstehenden Defekt zu verletzen
- Halterungen sollen entsprechend den Montageanweisungen angebracht werden. Eine unsachgemäße Montage kann Schäden oder Verletzungen zur Folge haben.
- Stellen und Nutzen Sie dieses Produkt nur auf geeigneten (ebenen) Flächen, die auch von der Tragkraft her dafür ausgelegt sind.
- Verwenden Sie nur die mitgelieferten Schrauben und ziehen diese fest- ohne aber Gewalt anzuwenden, um ein Überdrehen zu vermeiden.
- Dieses Produkt enthält Kleinteile, die Erstickungsgefahr beim Verschlucken hervorrufen können. Halten Sie diese Teile von Kindern fern. Dieses Whiteboard ist kein Spielzeug und kann bei unsachgemäßem Umgang zu Verletzungen wie Einklemmen oder Quetschungen der Extremitäten führen. Durch Umfallen besteht ggf. ebenfalls die Gefahr von Verletzungen.
- Achten Sie darauf, dass Kleinkinder nicht im Nutzungsradius der Stative spielen oder sich Personen am Boden sitzend um das Stativ befinden, da durch ein Herabfallen von Dingen oder Kippen erhebliche Verletzungen entstehen können.
- Klettern Sie nicht auf das Whiteboard bzw. hängen Sie sich nicht an den Rahmen.
- Verwenden Sie dieses Produkt nur in Innenräumen. Die Verwendung des Produkts im Außenbereich kann zu irreparablen Schäden am Gestell (Rost, Verwitterung) oder der Schreibfläche führen.
- Nutzen Sie ausschließlich Spezial-Stifte und Schwämme, die für den Gebrauch an derartigen Whiteboards vorgesehen sind.

Lieferumfang



Im Lieferkarton sollten sich folgende Komponenten befinden. Bitte prüfen Sie diese VOR Beginn des Aufbaus auf Vollständigkeit und reklamieren fehlende Teile beim Händler.

(A) 1x Whiteboard-Rahmen, schwarz lackiert, mit integrierter, beidseitig beschreibbarer Whiteboardfläche

(B) 2 kleine Halte-Clips

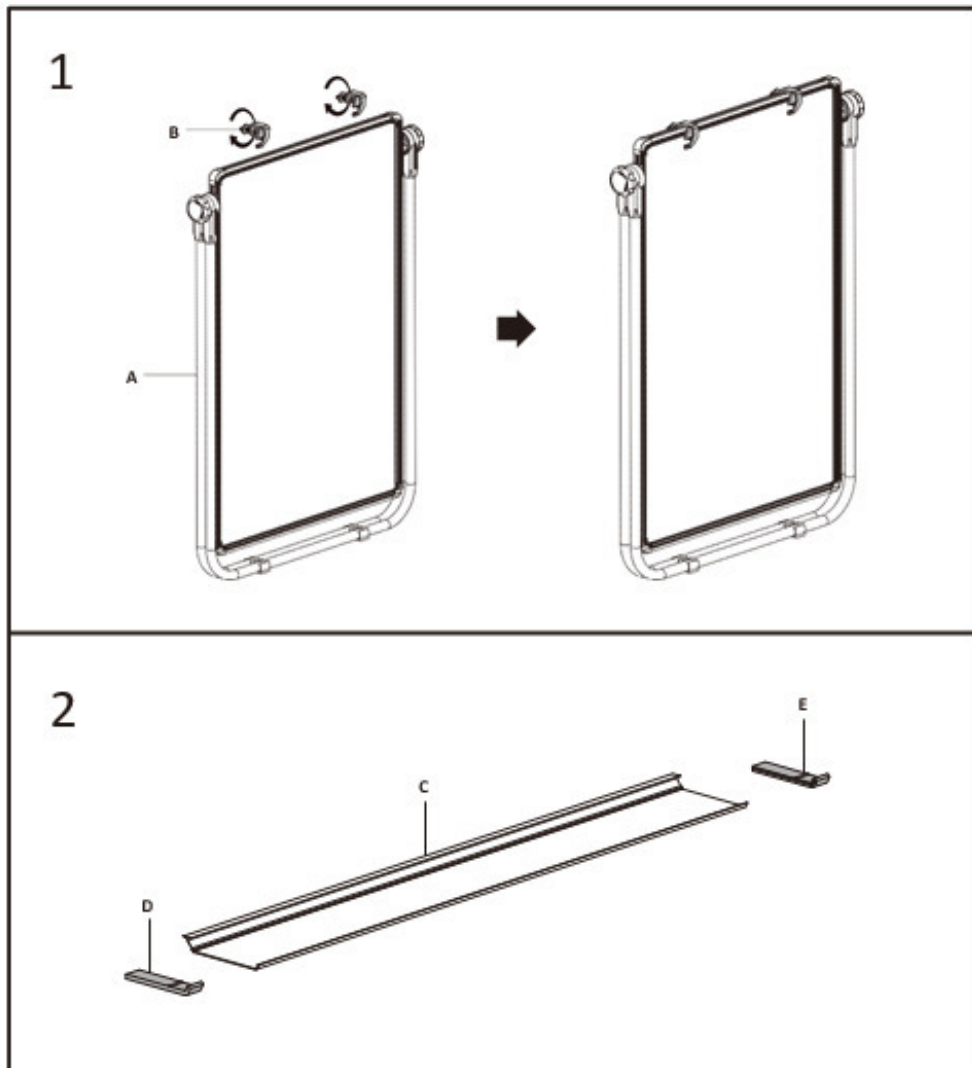
(C) 1 optional nutzbare Stiftablage mit seitlichen Endstücken (D) und (E)

(F) insgesamt 3 Spezialstifte (Rot, Grün, Schwarz)

(G) 6 Magnetspins zum Fixieren von Fotos, Papierseiten o-ä auf dem Whiteboard

(H) 1 sog. „Eraser“-Pad zum Trocken-Abrieb und Entfernen von Schrift oder sonstigen aufgetragenen Inhalten auf dem Whiteboard

Aufbau und Nutzung



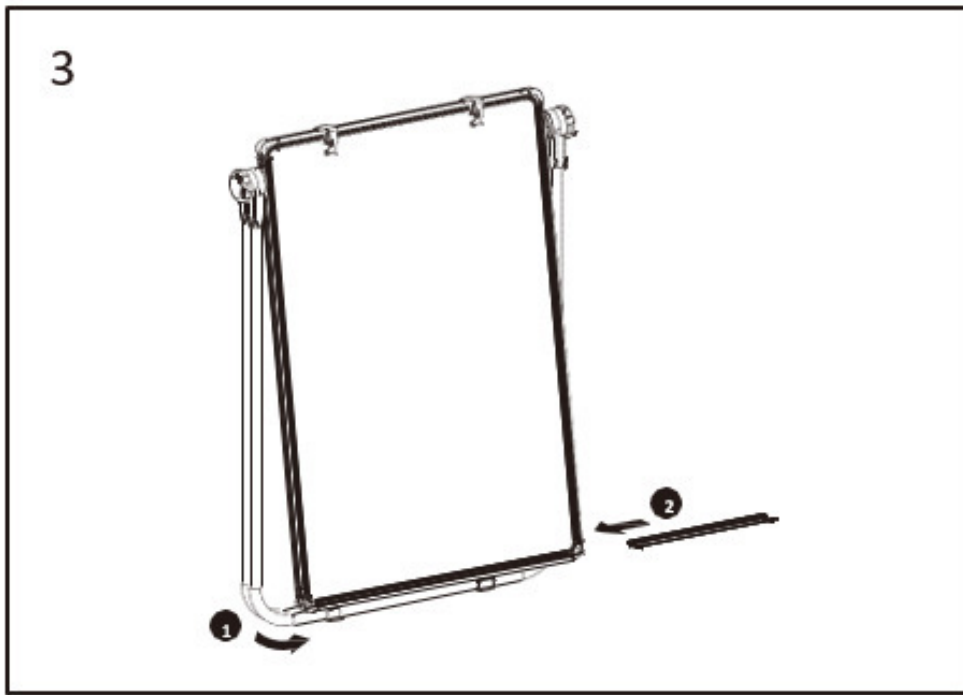
1. Ziehen Sie das Whiteboard vorsichtig aus der Kartonnage und prüfen Sie wie oben bereits erwähnt die Vollständigkeit aller Teile.

HINWEIS

Die weißen Oberflächen des Produkts sind beidseitig mit einer dünnen Plastikfolie zum Schutz während des Transports und Auspackens versehen. Ziehen Sie diese Folien vorsichtig ab. Letzte Plastikreste/Partikel, die sich nach dem Ablösen ggf. noch zwischen Oberfläche und Rahmen halten, lassen sich vorsichtig mit einer Pinzette oder den Fingern aus den Kanten ziehen und entfernen.

Fixieren Sie die beiden Halte-Clips (B) an der oberen rahmenkante Wie oben in der Abbildung beschrieben. Mit diesen Clips lassen Sie bei Bedarf Dokumente, Fotos o-ä an das Whiteboard klemmen.

2. Das Anbringen der Kunststoff-Ablageschale für Stifte bzw. Schwamm (C) ist unkompliziert. Stecken Sie die beiden Endkappen (D) und (E) seitlich auf die Stiftablage. Schieben Sie die Ablage nun von der Seite her in die Ausparung am unteren Rahmenende des Whiteboards bis zur Mitte. (Siehe Abb. 3 unten).



4. Klappen Sie nun das Untergestell des Whiteboards wie auf der rechten Seite in Abbildung 4 zu sehen auseinander.

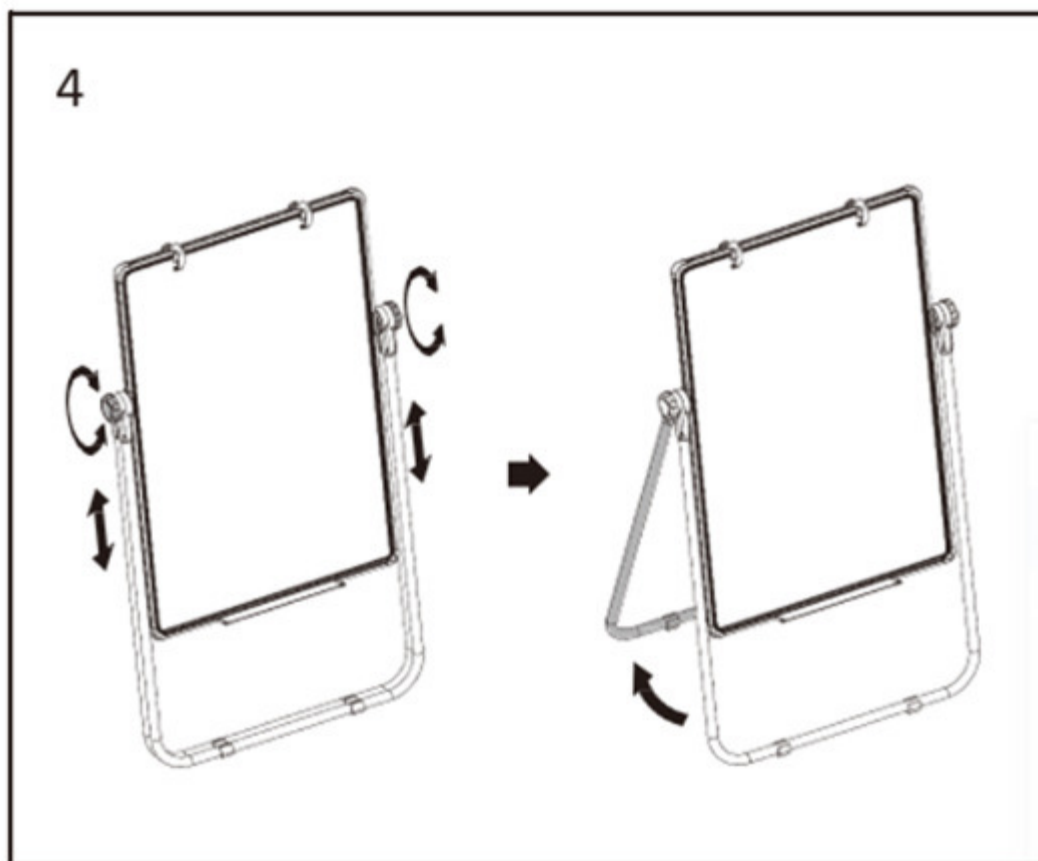
Am vorderen und hinteren Bodenrohr befinden sich je 2 Plastikmanschetten mit denen Sie je nach Aufstellwinkel den Stand des Gestells stabilisieren und ein Rutschen verhindern können.

Mit den beiden schwarzen Rändelschrauben an der Seite des Whitboards lässt sich die Schreibfläche in der Höhe verstellen bzw. um 180° drehen, um auch die Rückseite zu beschreiben.

Halten Sie mit einer Hand mittig oben die Schreibfläche fest und lösen jetzt die linke und rechte Schraube. Ziehen Sie die Schreibfläche langsam und **gleichmäßig** nach oben, bis Sie Ihre gewünschte Höhe erreicht haben. Halten Sie die Schreibfläche bitte weiterhin mit einer Hand fest und fixieren dann die linke und rechte Schraube wieder.

⚠ HINWEIS

Achten Sie bitte bei einer 180°Drehung darauf, dass die Ablageschale vorher von Stiften und Zubehör befreit wird, da diese sonst herausfallen!



⚠ HINWEIS

Die Schreibfläche des Whiteboards kann auch horizontal (wie ein Tisch) fixiert werden.

Die ist besonders praktisch z.B. für Taktik-Besprechungen beim Sport oder Bearbeiten von Bauplänen oder Architektentätigkeiten.

⚠ WARNUNG

Bedenken Sie bei einer derartigen Nutzung aber unbedingt, dass die Schreibfläche nur mittig von unten gestützt ist und lediglich begrenzt belastbar ist. Lehnen Sie sich nicht auf die Fläche und platzieren Sie keine schweren Gegenstände darauf.

Lagerung, Reinigung und Pflege

Das Board lässt sich nach der Nutzung stehend flach zusammenklappen und recht platzsparend lagern. Achten Sie auf trockene Lagerung und stellen Sie sicher, dass andere Gegenstände nicht gegen die Schreibfläche drücken und diese beschädigen können.

Das Produkt sollte bei dauerhafter Nutzung in regelmäßigen Abständen auf Sicherheit und Stabilität geprüft werden. Ggf. sollten die seitlichen Rändelschrauben nachgezogen werden nachziehen.

Nutzen Sie zur Beschriftung und Reinigung ausschließlich Spezialstifte für Whiteboardoberflächen und den entsprechender „Eraser“.

Reinigen Sie die Whiteboardoberfläche nie mit aggressiven Reinigungsmitteln oder Chemischen Lösungsmitteln.

Alle technischen Daten und Erscheinungsbilder können ohne vorherige Ankündigung geändert werden. Alle Angaben waren zum Zeitpunkt der Drucklegung korrekt. Die Musikhaus Kirstein GmbH übernimmt keine Gewähr für die Richtigkeit oder Vollständigkeit der in diesem Handbuch enthaltenen Beschreibungen, Fotos oder Aussagen. Gedruckte Farben und Spezifikationen können geringfügig vom Produkt abweichen. Produkte der Musikhaus Kirstein GmbH werden nur über autorisierte Händler vertrieben. Distributoren und Händler sind keine Vertreter der Musikhaus Kirstein GmbH und nicht befugt, die Musikhaus Kirstein GmbH in irgendeiner Weise rechtlich zu binden.

 **KIRSTEIN.de**

Musikhaus Kirstein GmbH

Bernbeurener Str. 11

86956 Schongau – Germany

Telefon/Phone: 0049-8861-909494-0

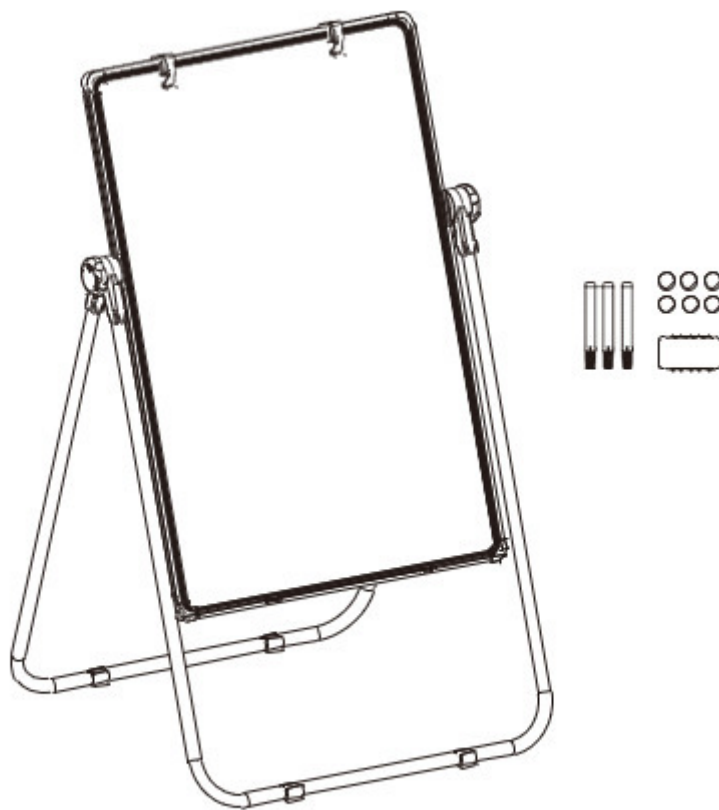
Telefax/Fax: 0049-8861-909494-19

STAGECAPTAIN

— STRONG  THINGS —

Stagecaptain Whiteboard WBB-9060BK

Item number: 00092192



Assembly instructions

Version: 02.2023

© 2023

These operating instructions are protected by copyright. Reproduction of these operating instructions, even in part, is only permitted with the permission of Musikhaus Kirstein GmbH. The same applies to the reproduction or copying of pictures, even in modified form.

Thank you for choosing this product.

To ensure that you are fully satisfied with the product, please read carefully and understand these assembly instructions before using our product. Keep these instructions in a safe place. The instructions must be passed on to all subsequent users.



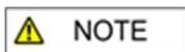
Follow the assembly instructions!



The signal word **WARNING** indicates hazards that can lead to serious injuries if no precautionary measures are taken.



The signal word **NOTE** indicates general precautions to be observed when handling the product.



Images and screen representations in these operating instructions may differ slightly from the appearance of the actual product, as long as this does not have a negative impact on the technical characteristics and safety of the product.



All person-related formulations in these operating instructions are to be regarded as gender-neutral.

All information in this instruction manual has been checked to the best of our knowledge and belief. However, neither the author nor the publisher can be held liable for any damage in connection with the use of these assembly instructions.

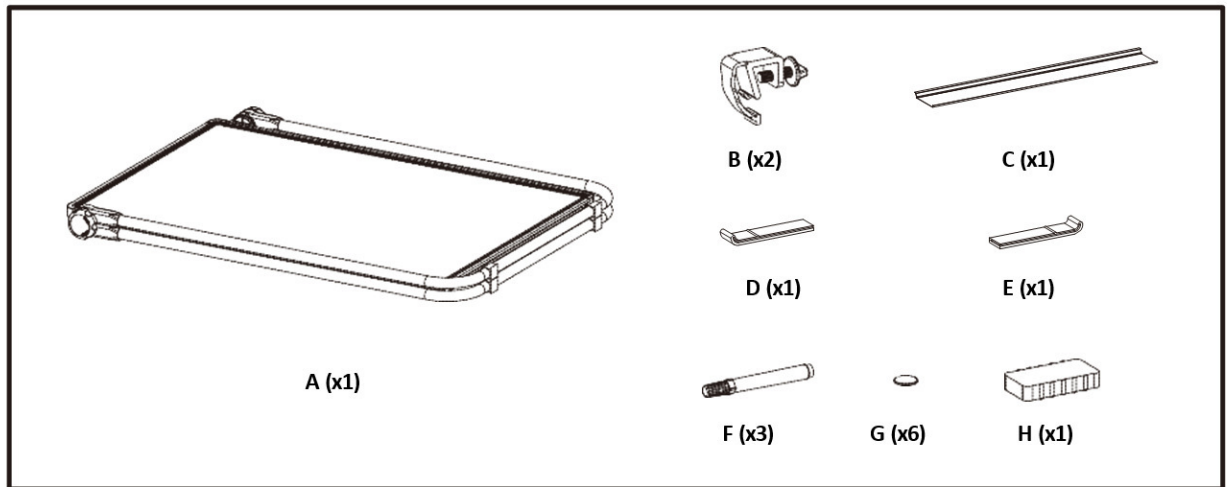
Other product, brand and company names mentioned in this document may be the trademarks of their respective owners. Compliance with all applicable copyright laws is the responsibility of the user of this document.

Detailed safety instructions:



- Please do not pin or hang anything on or over the whiteboard that is too heavy for the surface or the frame. There is a risk of damaging the product or injuring yourself through a resulting defect.
- Brackets should be mounted according to the mounting instructions. Improper mounting may result in damage or injury.
- Only place and use this product on suitable (flat) surfaces that are also designed for it in terms of load-bearing capacity.
- Only use the screws supplied and tighten them - but do not use force- to avoid overtightening.
- This product contains small parts that may cause a choking hazard if swallowed. Keep these parts away from children. This whiteboard is not a toy and can cause injuries such as pinching or crushing of extremities if handled improperly. There is also a risk of injury if it falls over.
- Ensure that small children do not play within the usage radius of the product or that people are sitting on the ground around the whiteboard, as significant injuries can result from things falling or tipping over.
- Do not climb on the whiteboard or hang from the frame.
- Use this product indoors only. Using the product outdoors may cause irreparable damage to the frame (rust, weathering) or the writing surface.
- Only use special pens and sponges intended for use on such whiteboards.

Scope of delivery



The following components should be in the delivery box. Please check them for completeness BEFORE starting the assembly and complain about missing parts to the dealer.

(A) 1x whiteboard frame, black lacquered, with integrated whiteboard surface that can be written on both sides.

(B) 2 small retaining clips

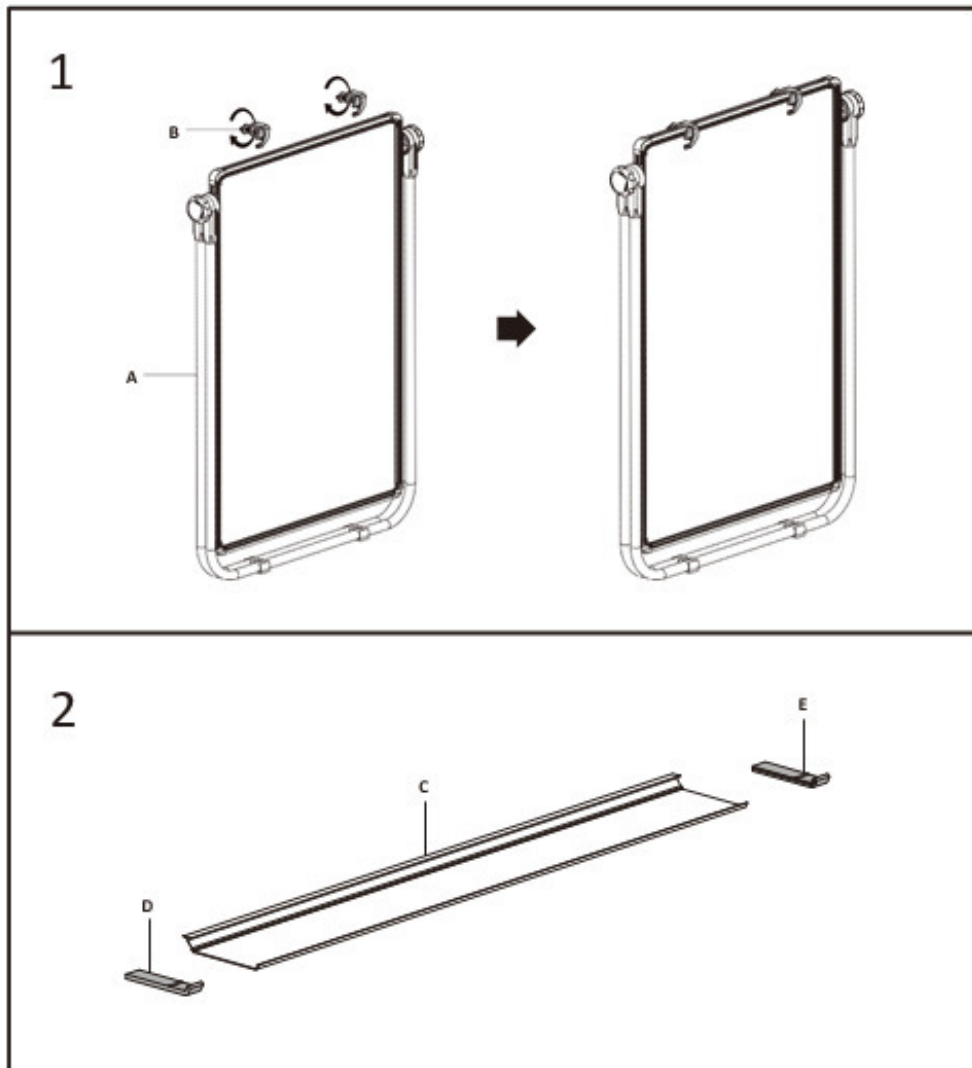
(C) 1 optionally usable pen tray with side end pieces (D) and (E)

(F) a total of 3 special pens (red, green, black)

(G) 6 magnetic pins to fix photos, paper pages or the like on the whiteboard.

(H) 1 so-called "eraser" pad for dry-erasing and removing writing or other applied content on the whiteboard.

Assembling and usage



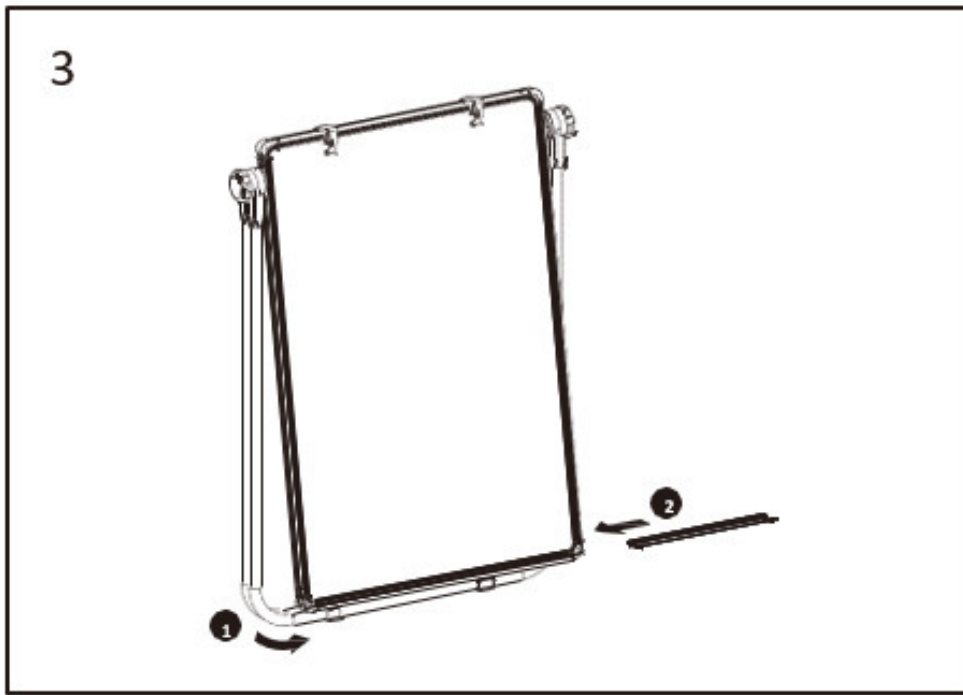
Carefully pull the whiteboard out of the cardboard box and check that all parts are complete, as mentioned above.

NOTE

The white surfaces of the product are covered on both sides with a thin plastic film for protection during transport and unpacking. Carefully peel off these foils. Any last plastic residues/particles that may still remain between the surface and the frame after peeling off can be carefully pulled out of the edges with tweezers or your fingers and removed.

Fix the two retaining clips (B) to the upper edge of the frame as described above in the illustration. These clips can be used to attach documents, photos, etc. to the whiteboard.

Attaching the plastic storage tray for pens or sponge (C) is uncomplicated. Push the two end caps (D) and (E) onto the side of the pen tray. Now slide the tray from the side into the recess at the bottom of the whiteboard frame until it reaches the centre. (See fig. 3 below).



Now unfold the base of the whiteboard as shown on the right side in figure 4.

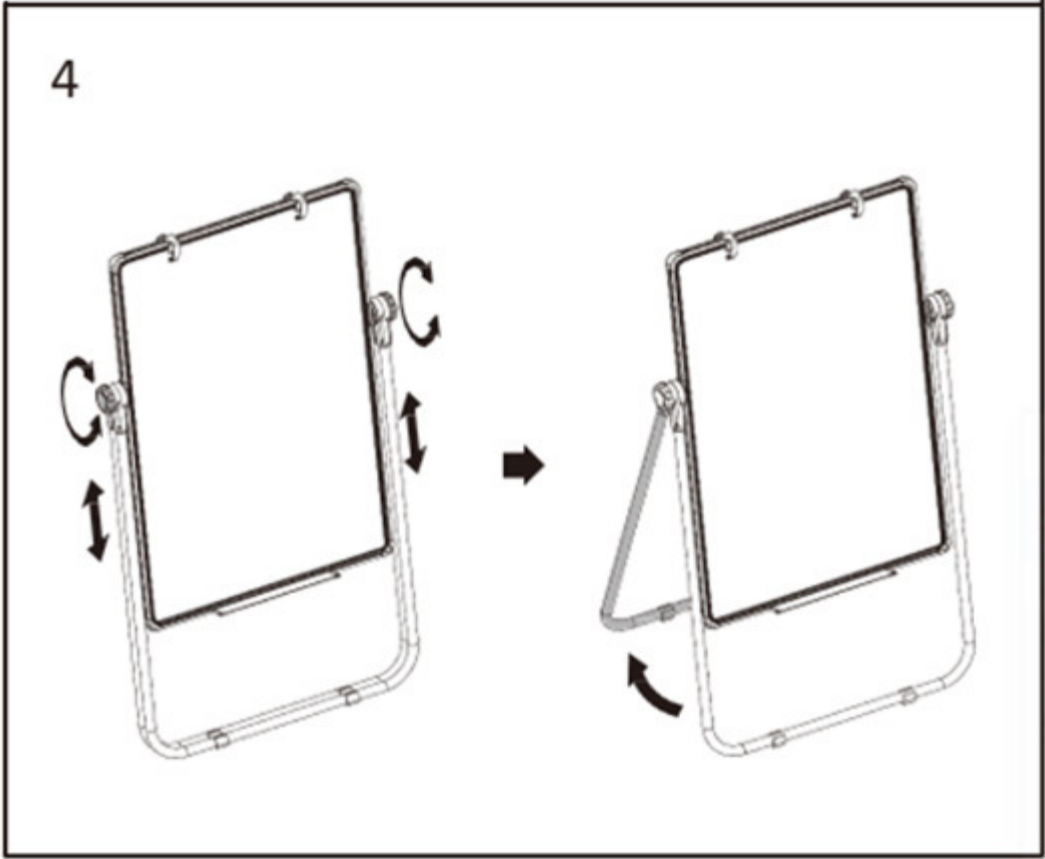
There are 2 plastic collars on the front and rear base tubes with which you can stabilise the stand and prevent it from sliding, depending on the set-up angle.

The two black knurled screws on the side of the whiteboard can be used to adjust the height of the writing surface or to rotate it by 180° so that the back can also be written on.

Hold the top centre of the writing surface with one hand and now loosen the left and right screws. Pull the writing surface slowly and **evenly** upwards until you have reached your desired height. Continue to hold the writing surface with one hand and then fix the left and right screws again.

NOTE

When turning 180°, please make sure that the storage tray is freed from pens and accessories beforehand, otherwise they will fall out!



NOTE

The writing surface of the whiteboard can also be fixed horizontally (like a table).

This is particularly practical, for example, for tactical discussions during sports or for working on building plans or architectural work.

WARNING

However, when using it in this way, it is important to remember that the writing surface is only supported centrally from below and can only bear limited loads. Do not lean on the surface and do not place heavy objects on it.

Storage, cleaning and care

The board can be folded flat when not in use and stored in a space-saving manner. Make sure it is stored in a dry place and that other objects do not press against the writing surface and damage it.

The product should be checked for safety and stability at regular intervals during long-term use. If necessary, the knurled screws on the sides should be retightened.

Only use special pens for whiteboard surfaces and the corresponding "Eraser" for labelling and cleaning.

Never clean the whiteboard surface with aggressive cleaning agents or chemical solvents.

All technical data and appearances are subject to change without notice. All information was correct at the time of going to press. Musikhaus Kirstein GmbH does not guarantee the accuracy or completeness of the descriptions, photographs or statements contained in this manual. Printed colours and specifications may differ slightly from the product. Musikhaus Kirstein GmbH products are only sold through authorised distributors. Distributors and dealers are not representatives of Musikhaus Kirstein GmbH and are not authorised to legally bind Musikhaus Kirstein GmbH in any way.



Musikhaus Kirstein GmbH

Bernbeurener Str. 11

86956 Schongau - Germany

Telefon/Phone: 0049-8861-909494-0

Fax: 0049-8861-909494-19