

XDrum Schlagzeug Hocker

Aufbauanleitung

Sie finden die Aufbauanleitung zu Ihrem Drum Hocker online unter folgendem Link:

XDrum Semi

https://www.kirstein.de/docs/manuals/XDrum-Schlagzeughocker%20Semi-Aufbauanleitung_DE.pdf



XDrum DHS-1

https://www.kirstein.de/docs/manuals/XDrum-Schlagzeughocker%20DHS-1-Aufbauanleitung_DE.pdf



Um die Umwelt zu schützen, versenden wir diese Handbücher nicht in gedruckter Form. Sollten Sie dies dennoch wünschen, können Sie sich die Anleitungen ganz einfach unter den angegebenen Links bzw. durch Scannen des QR Codes ausdrucken oder Sie kontaktieren uns direkt und wir schicken Ihnen diese in gedruckter Form per Post zu.

XDrum Drum Stool

Assembly instruction

You can find the Assembly instruction for your drum throne online under the following link:

XDrum Semi

https://www.kirstein.de/docs/manuals/XDrum-Drum%20Stool%20Semi-Assembly%20Instruction_EN.pdf



XDrum DHS-1

https://www.kirstein.de/docs/manuals/XDrum-Schlagzeughocker%20DHS-1-Assembly%20Instruction_EN.pdf



In order to protect the environment, we do not send these manuals in printed form. Should you nevertheless wish to do so, you can easily print out the instructions using the links or QR code provided or contact us directly and we will send them to you in printed form by post.



XDrum DD-250 Mesh E-Drum Kit

Art.Nr.: 00088326



Bedienungsanleitung

Revision: 07/2022

Diese Bedienungsanleitung ist urheberrechtlich geschützt. Die Vervielfältigung dieser Bedienungsanleitung, auch auszugsweise, ist nur mit Genehmigung der Musikhaus Kirstein GmbH gestattet. Gleiches gilt für die Vervielfältigung oder das Kopieren von Bildern, auch in geänderter Form.

Inhalt

Bestimmungsgemäße Verwendung	2
Enthaltene Komponenten	4
Aufbau.....	5
Modul Spezifikationen.....	8
Modul Bedienelemente	9
Modul Anschlüsse.....	10
Get ready to play - die wichtigsten Funktionen.....	11
Drum Kit Einstellungen.....	12
Metronom Einstellungen.....	12
Zu einem Song spielen	14
Stromspar-Modus.....	15
Zurücksetzen auf Werkseinstellungen - Factory Reset	15
Index - Liste der Drum Kits, Songs und Sounds	16
Midi Noten der Pads.....	17
WEEE-Erklärung (Waste of Electrical and Electronic Equipment).....	17

Vielen Dank, dass Sie sich für dieses Produkt entschieden haben. Um sicherzustellen, dass Sie mit diesem Produkt vollkommen zufrieden sind, lesen Sie sorgfältig und verstehen Sie diese Bedienungsanleitung, bevor Sie unser Produkt verwenden. Bewahren Sie diese Bedienungsanleitung an einem sicheren Ort auf. Die Bedienungsanleitung muss an alle nachfolgenden Anwender weitergegeben werden.



Bedienungsanleitung beachten!



Mit dem Signalwort **WARNUNG** sind die Gefahren gekennzeichnet, die ohne Vorsichtsmaßnahmen zu schweren Verletzungen führen können.



Mit dem Signalwort **HINWEIS** sind allgemeine Vorsichtsmaßnahmen gekennzeichnet, die im Umgang mit dem Produkt beachtet werden sollen.



Bilder und Bildschirmdarstellungen in dieser Bedienungsanleitung können vom Erscheinungsbild des tatsächlichen Produkts geringfügig abweichen, solange dies keine negativen Auswirkungen auf die technischen Eigenschaften und Sicherheit des Produkts hat.



Alle personenbezogenen Formulierungen in dieser Bedienungsanleitung sind geschlechtsneutral zu betrachten.

Diese Bedienungsanleitung gilt für Personen, die von einer für ihre Sicherheit verantwortlichen Person beaufsichtigt oder in die Bedienung des Gerätes eingewiesen wurden und nachgewiesen haben mit dem Gerät umgehen zu können.

Alle Informationen in dieser Bedienungsanleitung wurden nach bestem Wissen und Gewissen kontrolliert. Weder Autor noch Herausgeber können jedoch für Schäden haftbar gemacht werden, die in Zusammenhang mit der Verwendung dieser Bedienungsanleitung stehen.

Sonstige, in diesem Dokument aufgeführte Produkt-, Marken- und Unternehmensbezeichnungen können die Warenzeichen ihrer jeweiligen Eigentümer sein. Die Einhaltung sämtlicher anwendbarer Urheberrechtsgesetze liegt in der Verantwortung des Anwenders dieses Dokuments.

Bestimmungsgemäße Verwendung

WARNUNG

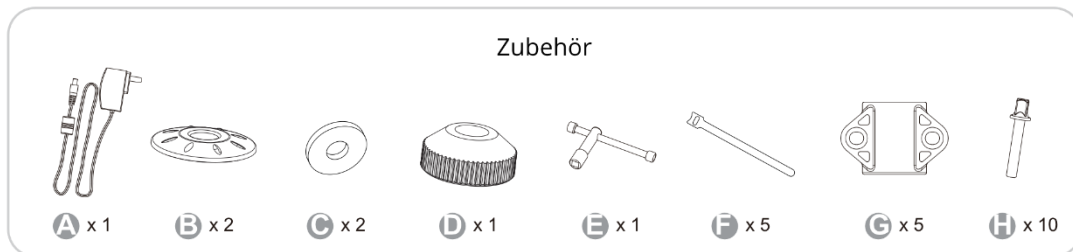
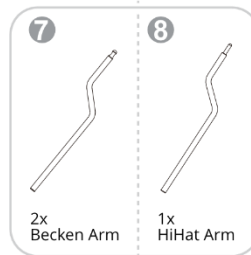
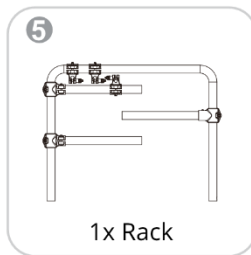
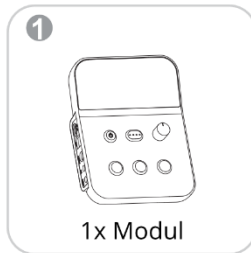
- Verwenden Sie das Produkt nur gemäß den hier gegebenen Anweisungen. Bei Schäden, die durch Nichtbeachtung dieser Gebrauchsanweisung entstehen, erlischt der Garantieanspruch! Für daraus resultierende Schäden übernimmt die Musikhaus Kirstein GmbH keine Haftung.
- Eigenmächtige Umbauten oder Modifikationen am Produkt sind aus Sicherheitsgründen nicht gestattet und führen ebenfalls zum Erlöschen der Garantie.
- Öffnen oder modifizieren Sie das Gerät oder das Netzteil nicht.
- Vergewissern Sie sich, dass die Installation mit den in Ihrem Land geltenden Normen und Vorschriften übereinstimmt.
- Dieses Produkt ist nur für die Verwendung in Innenräumen vorgesehen.
- Verwenden oder lagern Sie das Gerät niemals an Orten, die extremen oder feuchten Temperaturen oder Regen ausgesetzt sind.
- Prüfen Sie den Artikel vor der Inbetriebnahme auf mögliche Schäden.
- Das Aufstellen ist nur auf einem stabilen und festen Untergrund gestattet. Eventuell ist eine entsprechende Unterkonstruktion vorzusehen.
- Stellen Sie keine offenen Lichtquellen (Kerzen usw.) auf oder neben das Produkt.
- Betreiben Sie den Artikel nur an eine geerdete Netzsteckdose.
- Lassen Sie keine Flüssigkeiten oder Feuchtigkeit in das Gehäuse eindringen.
- Trennen Sie das Gerät bei Nichtgebrauch vom Stromnetz.
- Trennen Sie das Gerät während eines Gewitters vom Stromnetz.
- Das Gerät enthält keine vom Benutzer wartbaren Teile. Ziehen Sie hierfür immer entsprechend geschultes Fachpersonal zu Rate.
- Verlegen Sie das Netzkabel so, dass Personen nicht darüber fallen können.
- Drehen Sie den Lautstärke Regler vor dem Einschalten auf die niedrigste Stufe.
- Verwenden Sie nur das mit dem Gerät gelieferte Netzteil. Stellen Sie außerdem sicher, dass die Netzspannung mit der Eingangsspannung übereinstimmt, die auf dem Gehäuse des Wechselstromadapters angegeben ist. Andere Adapter verwenden möglicherweise eine andere Polarität oder sind für eine andere Spannung ausgelegt, sodass ihre Verwendung zu Schäden, Fehlfunktionen oder Stromschlägen führen kann.
- Verwenden Sie nur das mitgelieferte Netzkabel. Das mitgelieferte Netzkabel darf nicht mit anderen Geräten verwendet werden. Verdrehen Sie das Netzkabel nicht übermäßig und stellen Sie keine schweren Gegenstände darauf. Es kann das Kabel beschädigen und zu Kurzschlüssen führen. Beschädigte Kabel haben eine erhöhte Brand- und Stromschlaggefahr.
- Dieses Gerät kann in Kombination mit einem Verstärker oder Kopfhörern verwendet werden, die zu dauerhaftem Hörverlust führen können. Betreiben Sie das Gerät nicht über längere Zeit auf einem unangenehmen Niveau. Wenn Sie einen Hörverlust oder ein Klingeln in den Ohren bemerken, sollten Sie die Verwendung des Geräts sofort einstellen und einen Arzt konsultieren.
- Schützen Sie das Gerät vor starken Stößen. Lassen Sie es nicht fallen.

- Stecken Sie das Netzteil in regelmäßigen Abständen aus und reinigen Sie es mit einem trockenen Tuch, indem Sie alle Staub- und Schmutzansammlungen von den Stiften entfernen. Jede Ansammlung von Staub zwischen dem Netzstecker und der Steckdose kann zu einer schlechten Isolierung und zu einem Brand führen.
- Klettern Sie niemals auf das Gerät und stellen Sie keine schweren Gegenstände darauf.
- Fassen Sie das Netzteil niemals mit nassen Händen an, wenn Sie es Ein- oder Ausstecken. Trennen Sie das Netzteil und alle Kabel von externen Geräten, bevor Sie das Gerät bewegen.
- Bevor Sie das Gerät reinigen, schalten Sie es aus und ziehen Sie das Netzteil aus der Steckdose.
- Schließen Sie dieses Gerät nicht an die gleiche Steckdose an, die von einem elektrischen Gerät verwendet wird, das von einem Wechselrichter gesteuert wird (z. B. Kühlschrank, Waschmaschine, Mikrowelle) oder das einen Motor enthält. Abhängig von der Art und Weise, wie das Elektrogerät verwendet wird, kann das Rauschen der Stromversorgung zu einer Fehlfunktion dieses Geräts führen oder hörbare Geräusche erzeugen.
- Die Verwendung des Geräts in der Nähe von Leistungsverstärkern oder anderen Geräten mit großen Leistungstransformatoren kann Brummen hervorrufen.
- Um das Problem zu beheben, ändern Sie die Ausrichtung dieses Geräts oder stellen Sie es weiter von der Störquelle entfernt auf. Dieses Gerät kann den Radio- und Fernsehempfang stören.
- Störgeräusche können erzeugt werden, wenn drahtlose Kommunikationsgeräte wie Mobiltelefone in der Nähe dieses Geräts betrieben werden. Solche Geräusche können beim Empfangen oder Einleiten eines Anrufs oder während eines Gesprächs auftreten. Sollten solche Probleme auftreten, sollten Sie solche drahtlosen Geräte in größerer Entfernung von diesem Gerät aufstellen oder ausschalten.
- Setzen Sie das Gerät nicht direktem Sonnenlicht aus, platzieren Sie es nicht in der Nähe von Geräten, die Wärme abstrahlen, lassen Sie es nicht in einem geschlossenen Fahrzeug oder setzen Sie es anderweitig extremen Temperaturen aus. Übermäßige Hitze kann das Gerät verformen oder verfärben.
- Wenn das Gerät von einem Ort zu einem anderen gebracht wird, an dem die Temperatur und/oder Luftfeuchtigkeit sehr unterschiedlich ist, können sich Wasser Tröpfchen (Kondensation) im Inneren des Geräts bilden. Schäden oder Fehlfunktionen können die Folge sein, wenn Sie versuchen, das Gerät in diesem Zustand zu verwenden. Lassen Sie das Gerät daher vor Gebrauch einige Stunden stehen, bis das Kondenswasser vollständig verdunstet ist.
- Wischen Sie das Gerät zur täglichen Reinigung mit einem weichen, trockenen oder leicht mit Wasser angefeuchteten Tuch ab. Um hartnäckigen Schmutz zu entfernen, verwenden Sie ein mit einem milden, nicht scheuernden Reinigungsmittel imprägniertes Tuch. Wischen Sie das Gerät anschließend gründlich mit einem weichen, trockenen Tuch ab. Verwenden Sie niemals Benzol, Verdünner, Alkohol oder Lösungsmittel jeglicher Art.

Enthaltene Komponenten

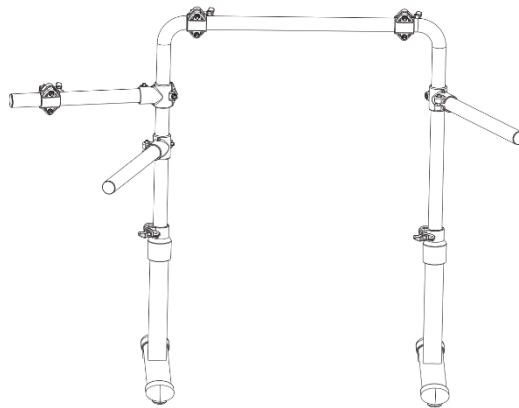
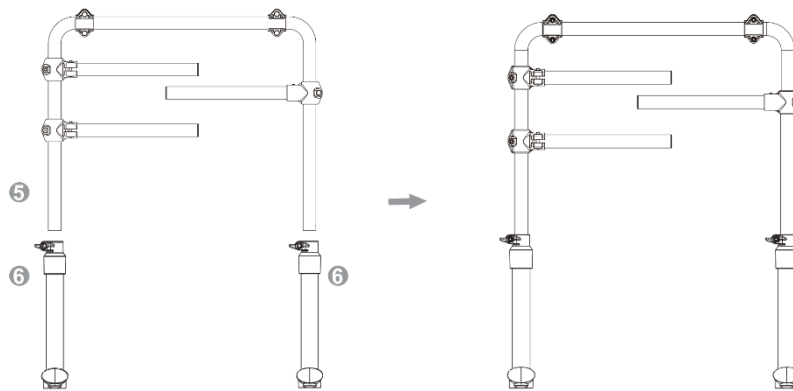
Bitte überprüfen Sie vor dem ersten Zusammenbau des E-Drums, ob Sie alle benötigten Komponenten erhalten haben.

Eine Liste der beinhalteten Komponenten finden Sie hier:

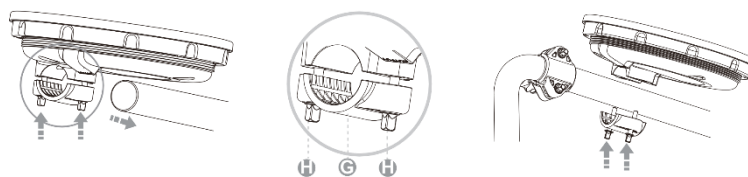
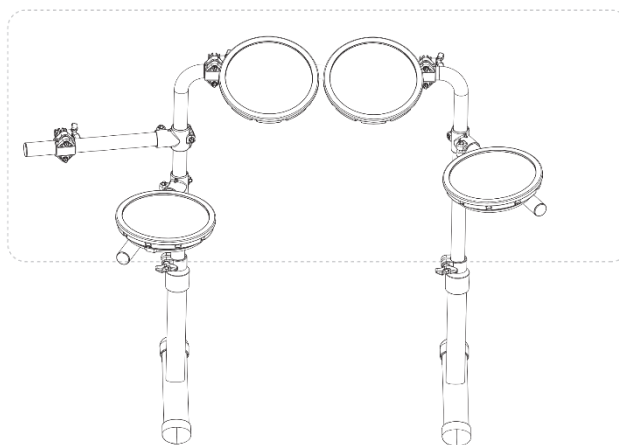


Aufbau

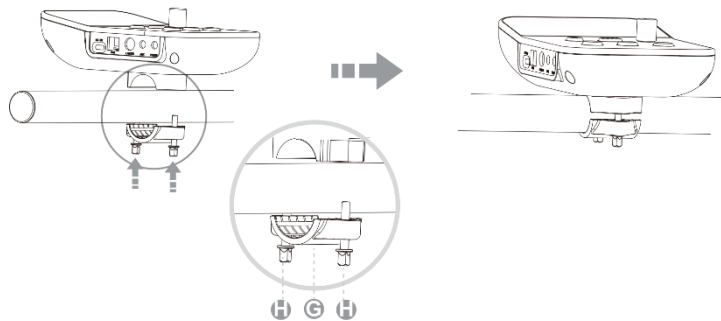
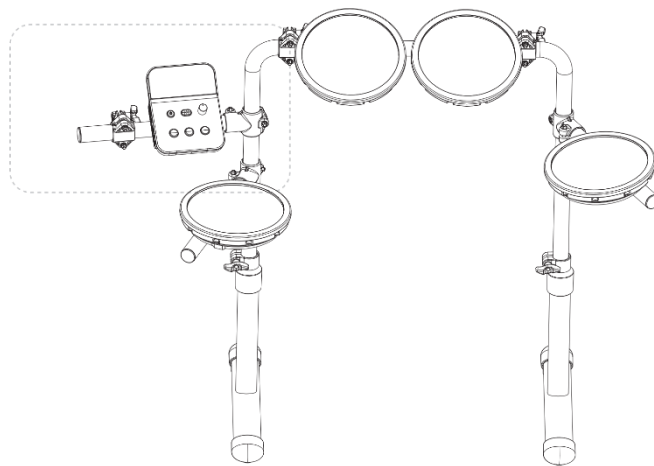
1. Aufbau des Rack Systems



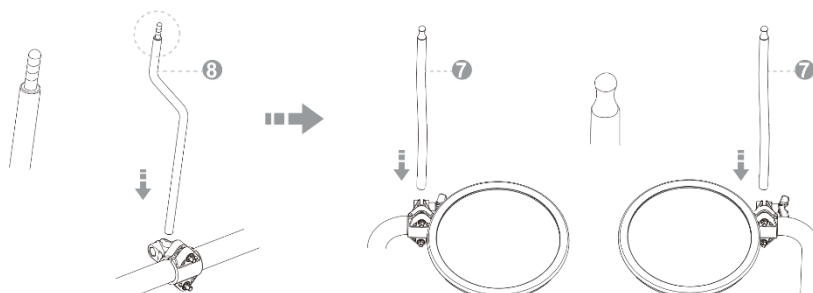
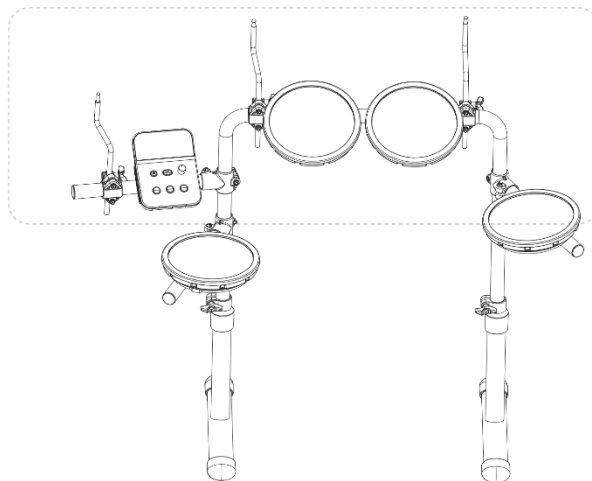
2. Anbringen der Drumpads



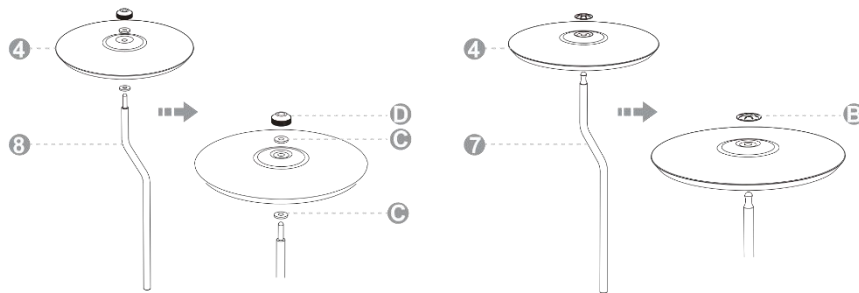
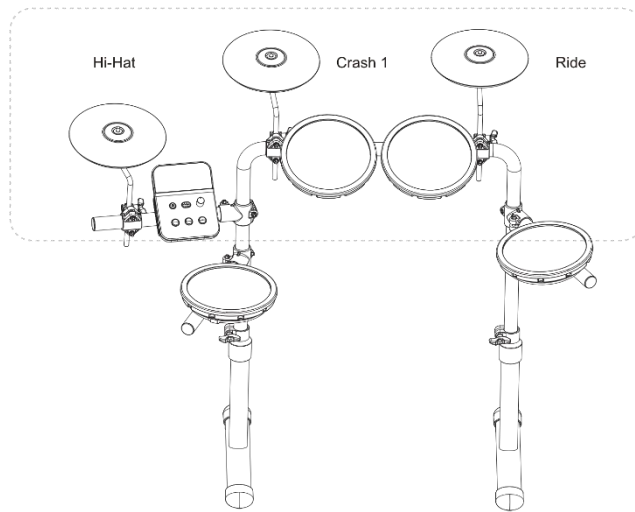
3. Anbringen des Moduls



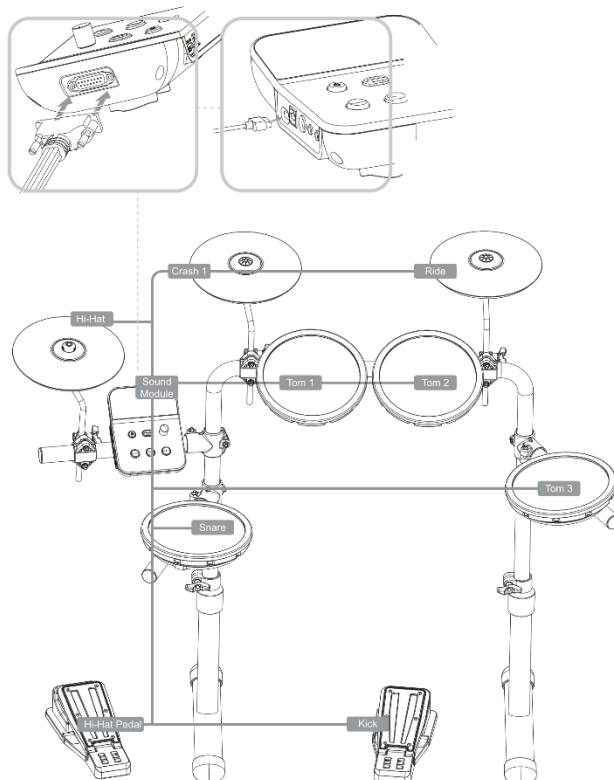
4. Montage der HiHat- und Becken Arme



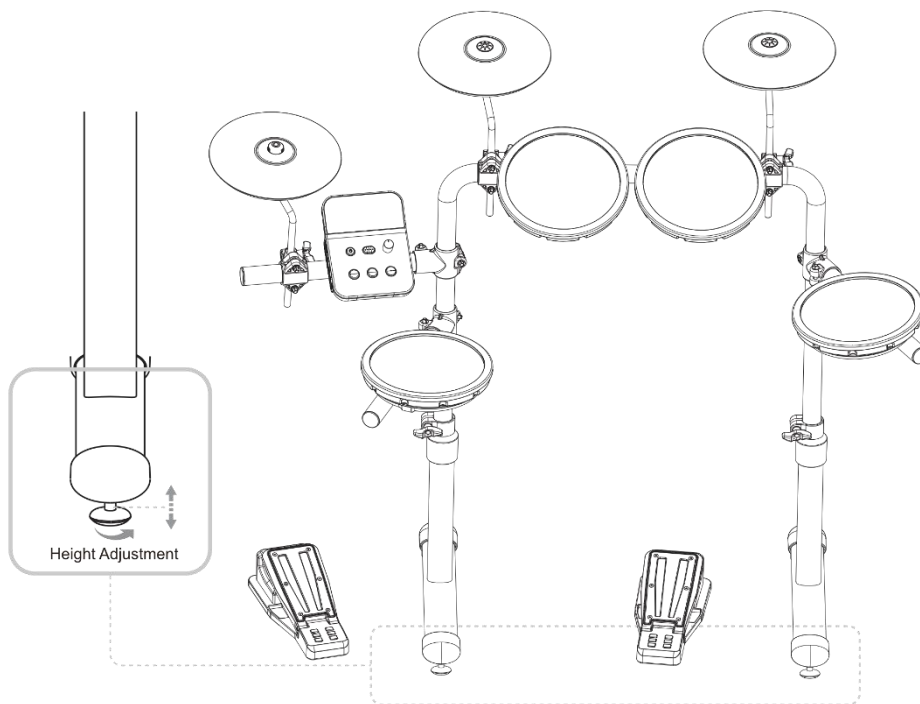
5. Anbringen der HiHat- und Beckenpads



6. Verkabelung der einzelnen Komponenten



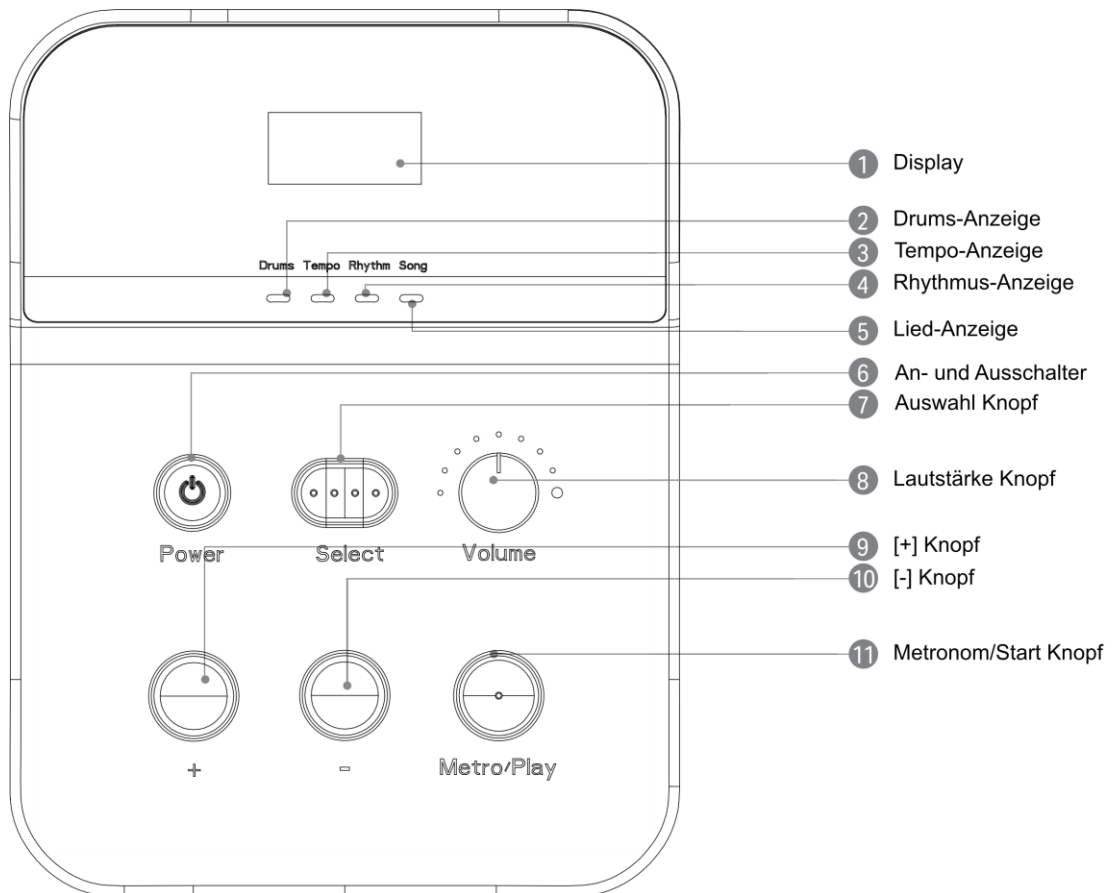
7. Höheneinstellung des Rack Systems



Modul Spezifikationen

Songs/Lieder	10
Preset Kits	12
Sounds	68
DSP Effekte	EQ, PAN
Tempo	20-320 BPM
Netzteil Anschluss	Typ C, 5V, 1A
Anschlüsse	USB (USB-Typ B, USB-Midi)
	AUX (3,5mm stereo Klinke)
	L/Mono (6,35mm stereo Klinke)
	Phone (3,5mm stereo Klinke)
	Komponenten Multicore

Modul Bedienelemente

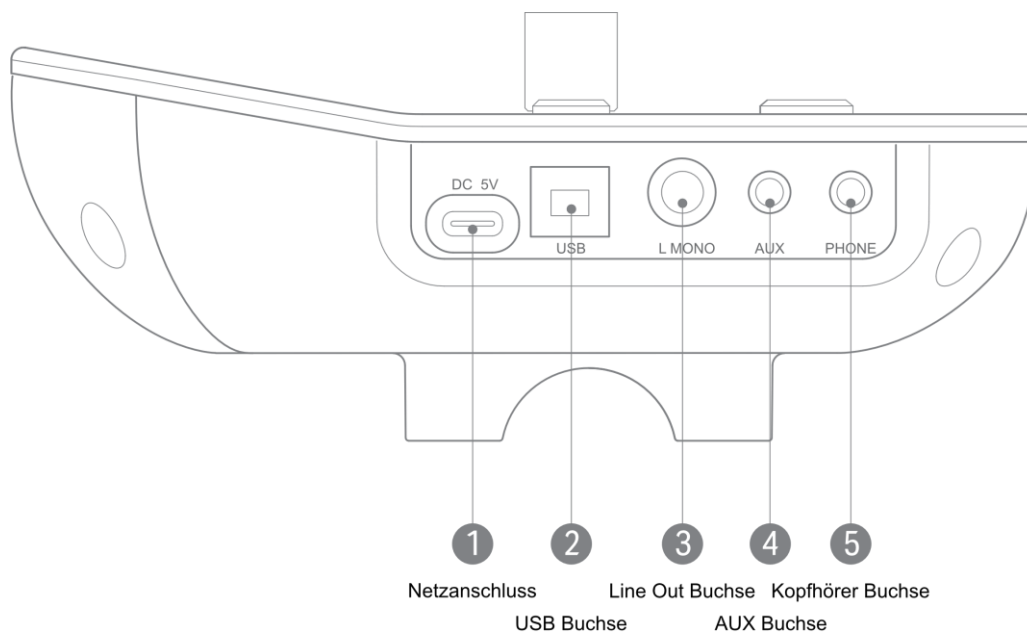


- 1. Display:** Zur Anzeige von diversen Informationen.
- 2. Drums-Anzeige:** Zeigt an, dass Sie sich im Drums-Modus befinden.
- 3. Tempo Anzeige:** Zeigt an, dass Sie sich im Tempo-Modus befinden.
- 4. Rhythmus-Anzeige (Rhythm):** Zeigt an, dass Sie sich im Rhythmus-Modus befinden.
- 5. Lied Anzeige (Song):** Zeigt an, dass Sie sich im Song-Modus befinden.
- 6. An- und Ausschalter (Power):** Nutzen Sie diesen Knopf, um das Modul an- oder auszuschalten.
- 7. Auswahl Knopf (Select):** Nutzen Sie diesen Knopf, um zwischen verschiedenen Parametern zu wählen.
- 8. Lautstärke Knopf (Volume):** Nutzen Sie diesen Regler, um die Gesamtlautstärke zu erhöhen oder zu verringern.
- 9. [+] Knopf:** Nutzen Sie diesen Knopf, um diverse Parameter zu erhöhen.
- 10. [-] Knopf:** Nutzen Sie diesen Knopf, um diverse Parameter zu verringern.
- 11. Metronom/Start Knopf:** Nutzen Sie diesen Knopf, um das Metronom zu starten.

10. [-] Knopf: Nutzen Sie diesen Knopf, um diverse Parameter zu verringern.

11. Metronom und Start Knopf (Metro/Play): verschiedene Metronom Funktionen, Starten-/Stoppen von Liedern, Nutzungsmodus und Bestätigen des Factory Resets.

Modul Anschlüsse



1. Netzanschluss (DC 5V):

Schließen Sie hier das mitgelieferte Typ C Netzteil an (DC 5V, 1A), um das E-Drum mit Strom zu versorgen.

2. USB-Buchse (USB):

Verbinden Sie das Modul per USB-Kabel (USB-A - USB-B) mit Ihrem Computer, um Midi Daten zu senden und zu empfangen und USB-Audiodaten empfangen zu können.

3. Line-Out Buchse (L/Mono):

Nutzen Sie diesen Anschluss um Ihr E-Drum per 6,3mm Klinkenkabel mit einem externen Verstärker/Aktivbox/Anlage/etc. zu verbinden. Somit können Sie den Klang des Instruments laut hören, um z.B. mit anderen Musikern zu spielen.

4. AUX Buchse (AUX):

Schließen Sie hier Ihre externe Audioquelle (Handy, MP-3 Player, Laptop, o.ä.) per 3,5mm Klinkenkabel an, um zu eigenen Songs spielen zu können.

5. Kopfhörer Buchse (Phone):

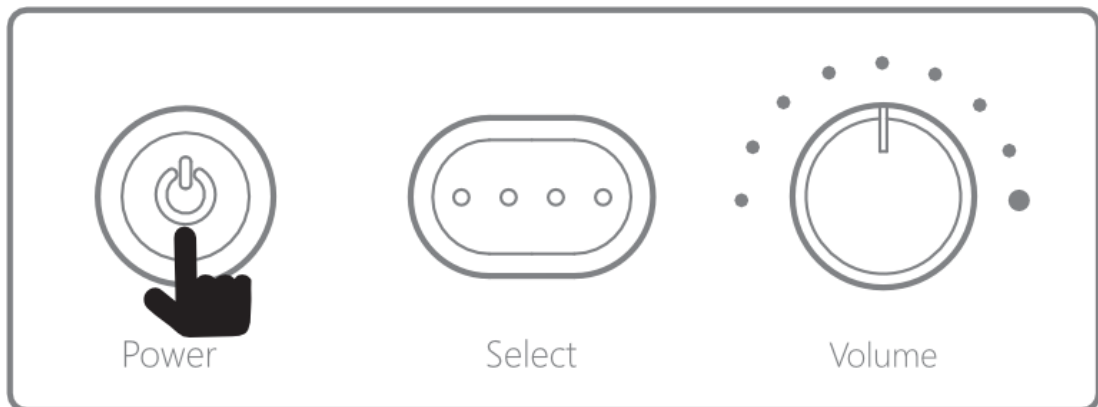
Für leises üben zuhause empfiehlt es sich diesen Kopfhörer Anschluss (3,5mm Klinke) zu verwenden. Der Ton wird weiterhin über die Line-Out Buchse wiedergegeben, obwohl Kopfhörer angeschlossen sind.

Get ready to play - die wichtigsten Funktionen

Einschalten des Moduls

1. Drehen Sie den Lautstärke Knopf (Volume) gegen den Uhrzeigersinn, um die Lautstärke komplett zu reduzieren. Stellen Sie die Lautstärke der angeschlossenen externen Verstärker ebenfalls auf 0.
2. Drücken Sie den An- und Ausschaltknopf (Power) um das Gerät einzuschalten.
3. Schalten Sie nun den externen Verstärker/Aktivbox/Anlage/etc. an.
4. Nun können Sie die Lautstärke vorsichtig nach oben regeln. Sie können die Lautstärke währenddessen überprüfen, indem Sie auf die Drumpads schlagen.

*Nach dem Einschalten befindet sich das Modul standardmäßig im Kit-Modus und die Kit-Anzeige leuchtet.



Ausschalten des Moduls

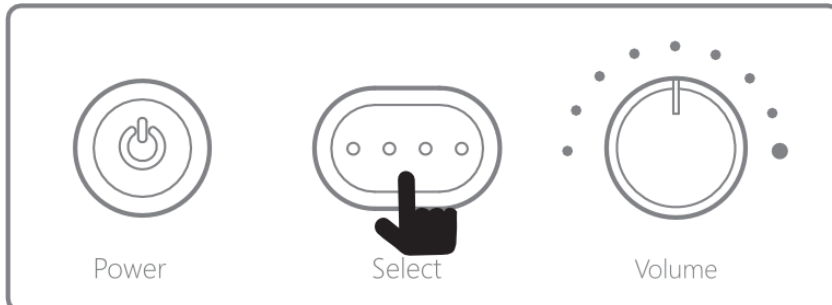
1. Drücken Sie den Ein- und Ausschaltknopf (Power) etwas länger bis im Display „Off“ angezeigt wird.
2. Minimieren Sie die Lautstärke der angeschlossenen externen Audioquellen.
3. Schalten Sie die externen angeschlossenen Audioquellen aus.



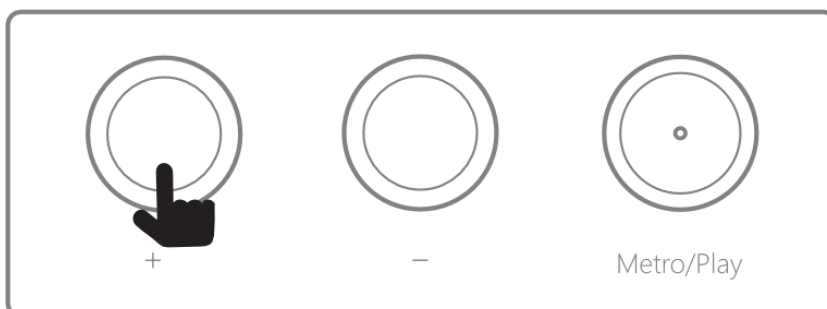
Drum Kit Einstellungen

1. Drücken Sie den Auswahlknopf (Select) um zwischen den verschiedenen Drumkits zu wechseln.

Nach dem Einschalten befindet sich das Modul standardmäßig im Kit-Modus und die Kit-Anzeige leuchtet.



2. Auf dem Display erscheint die Drumkit Nummer, drücken Sie die Taste [+] oder [-], um ein Drumkit aus der Liste auszuwählen (insgesamt 12 Stück).



Metronom Einstellungen

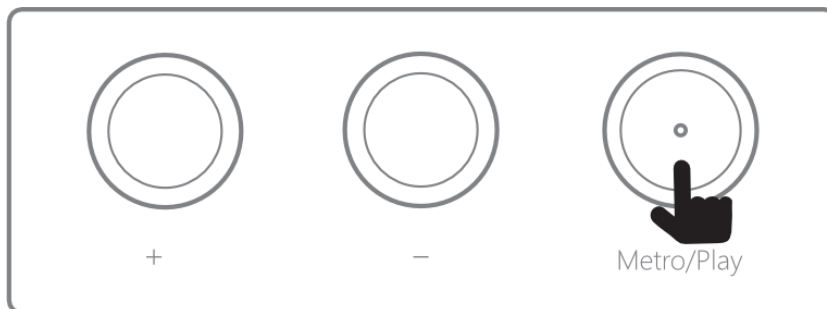
Ändern des Metronom Tempo

1. Drücken Sie den Auswahlknopf (Select) um den Tempo Modus des Metronoms auszuwählen.

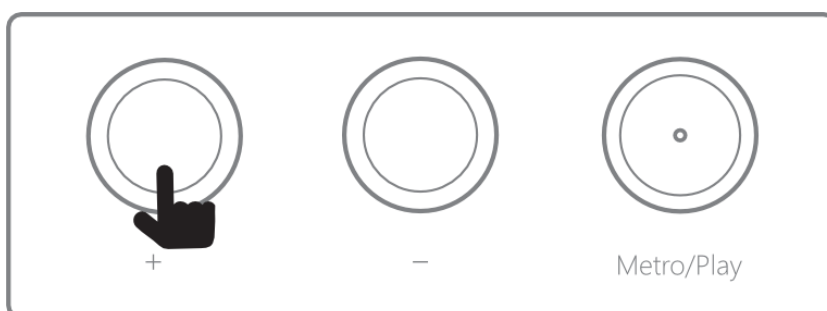
2. Auf dem Display wird das Tempo in Form einer Zahl angezeigt. Das Tempo steht für Schläge pro Minute (bpm) und der Einstellbereich liegt zwischen 20 und 320 bpm.



3. Nutzen Sie den Metronom Knopf (Metro/Play) um das Metronom anzuschalten. Bei erneutem Drücken wird das Metronom wieder deaktiviert.



4. Drücken Sie die Tasten [+] oder [-] um das Tempo zu verändern. Durch langes Drücken der Tasten können Sie das Tempo schneller einstellen.



Ändern der Metronom Lautstärke

1. Drücken Sie im Metronom-Modus lange auf den Metronom Knopf (Metro/Play), um die Metronom Lautstärke einzustellen.
2. Auf dem Bildschirm erscheint der Lautstärkewert (insgesamt 20 Stufen).












3. Drücken Sie die Tasten [+] oder [-], um die Lautstärke zu verändern.
4. Drücken Sie lange den Metronom Knopf (Metro/Play), um die Lautstärkeeinstellung zu verlassen und speichern Sie dann die Einstellungen. Oder drücken Sie kurz den Auswahl Knopf (Select), um den aktuellen Setup-Status zu verlassen und zum nächsten Modus zu wechseln.

Ändern des Metronom Rhythmus

1. Nutzen Sie den Auswahlknopf (Select) um den Rhythmus Modus des Metronoms auszuwählen.

2. Im Display erscheint der eingestellte Rhythmus. Drücken Sie im Rhythm-Modus die Tasten [+] oder [-], um den Rhythmus einzustellen.

Display	Description
	1/4 bedeutet, dass eine Viertelnote einen Schlag pro Takt bekommt.
	2/4 bedeutet, dass eine Viertelnote zwei Schläge pro Takt bekommt.
	3/4 bedeutet, dass eine Viertelnote drei Schläge pro Takt bekommt.
	4/4 bedeutet, dass eine Viertelnote vier Schläge pro Takt bekommt.
	5/4 bedeutet, dass eine Viertelnote fünf Schläge pro Takt bekommt.
	6/4 bedeutet, dass eine Viertelnote 6 Schläge pro Takt bekommt.
	7/4 bedeutet, dass eine Viertelnote 7 Schläge pro Takt bekommt.
	8/4 bedeutet, dass eine Viertelnote 8 Schläge pro Takt bekommt.
	9/4 bedeutet, dass eine Viertelnote 9 Schläge pro Takt bekommt.

Zu einem Song spielen

1. Mit dem Auswahl Knopf (Select) können Sie in den Song Modus wechseln.
2. Nutzen Sie die Knöpfe [+] oder [-] um das gewünschte Lied auszuwählen. Das Display wird die aktuelle Song Nummer anzeigen (insgesamt 10 Stück).





3. Drücken Sie kurz den Start Knopf (Metro/Play) um das Lied abzuspielen. Bei erneutem Drücken dieses Knopfes wird das Lied pausiert.
4. Sie können das Metronom auch während des Liedes aktivieren. Drücken Sie im ausgeschalteten Zustand des Metronoms lange auf die Metronom Taste (Metro/Play), um es einzuschalten. Halten Sie im eingeschalteten Metronom-Status die Metronom Taste (Metro/Play) lange gedrückt, um es auszuschalten.

Stromspar-Modus

Wenn diese Funktion aktiviert ist, schaltet sich das Gerät automatisch aus, wenn über einen bestimmten Zeitraum kein Signal von einer der Eingangsbuchsen oder der Pads empfangen wird.

1. Halten Sie im ausgeschalteten Zustand die Metronom Taste (Metro/Play) gedrückt und drücken Sie dann den An- bzw. Ausschaltknopf (Power), um das Gerät einzuschalten.
2. Auf dem Bildschirm erscheint der aktuelle Wert. Drücken Sie die Tasten [+] oder [-], um die Zeit der automatischen Abschaltung zu ändern (Einheit: Minuten).

Display	Description
	Die automatische Abschaltfunktion ist deaktiviert, wenn der Wert 0 ist.
	Die automatische Abschaltfunktion wird aktiviert, wenn der Wert größer als 0 ist und die eingestellte Zeit überschritten wird. (Einheit: Minuten)

3. Drücken Sie die Metronom Taste (Metro/Play), um den Nutzungsmodus aufzurufen. Halten Sie den An- bzw. Ausschaltknopf (Power) lange gedrückt, um das Gerät auszuschalten und die Einstellung abzuschließen. Die Einstellung wird nicht gespeichert, wenn ein abnormaler Betrieb, wie z. B. ein Stromausfall, auftritt. Ein normales Herunterfahren speichert die aktuellen Einstellungen.

Zurücksetzen auf Werkseinstellungen - Factory Reset

Dieser Vorgang setzt alle Einstellungen des E-Drums auf ihren ursprünglichen Werkzustand zurück.

1. Halten Sie im ausgeschalteten Zustand die Auswahltaste (Select) gedrückt und drücken Sie dann den An- und Ausschaltknopf (Power), um das Gerät einzuschalten. Der Bildschirm wird folgendes anzeigen:



2. Drücken Sie die Metronom Taste (Metro/Play), um das Zurücksetzen auf die Werkseinstellungen zu bestätigen. Wenn Sie das Zurücksetzen auf die Werkseinstellungen abbrechen möchten, drücken Sie lange den An- und Ausschalt Knopf (Power), um das Gerät auszuschalten.

Die Werkseinstellungen sind wie folgt: Drum Kit Modus (01), Song (S-01), Metronom Tempo (60), Metronom Rhythmus (4/4), Metronom Lautstärke (L-20), Abschaltfunktion (00).

Index - Liste der Drum Kits, Songs und Sounds

INDEX 1 - DRUM KIT List

NUM	NAME	NUM	NAME
1	Classic	7	Pop
2	Rock	8	Gospel
3	Fusion	9	Jazz
4	Blues	10	Reggaes
5	Metal	11	Concrete
6	Funk	12	Fix

INDEX 2 - SONG List

NUM	NAME	NUM	NAME
1	Demo 1	6	Demo 6
2	Demo 2	7	Demo 7
3	Demo 3	8	Demo 8
4	Demo 4	9	Demo 9
5	Demo 5	10	Demo 10

INDEX 3 - VOICE List

1	Crash-B-Track 1.B_16-Edgep
2	Crash-B-Track 1.M_17-Edgep
3	Crash-Z.K_16 Edge
4	Crash-Z-Track 1.K_18 Edgep
5	Crash-Z-Track 1.A_18 Edgep
6	Crash1-Synth Arena 1
7	Crash1-Stab Jack 5
8	HH-Chick-B.B_14
9	HH-Chick-Master 14
10	HH-Chick-I.AX_17
21	HH-Open-Master 14-Edge
22	HH-Open-I.AX_17-Edge
23	HH-Open-Z.K_14-Edge
24	HH-Open-Z.A_14-Edge
25	HH-Open-Concrete 4
26	HH-Open-Alphabetical
27	Kick-Blues 7
28	Kick-Classic 7
29	Kick_fusion-7
30	Kick-Metal 7
31	Kick-Rock 7
32	Kick-Concrete 4
33	Kick-Ganja 4
34	Ride-Z.K_20 Top
35	Ride-Z.A_20 Top
36	Ride-B.M_20-Top
37	Ride-Master 20-Top3p
38	Ride-M.S_22-Top 3p
39	Ride-Clap Jack 3
40	Ride-Orgami
41	Snare-Blues 9
42	Snare-Classic 9
43	Snare-9_fusion
44	Snare-Metal 9

11	HH-Chick-Bass Concrete 1
12	HH-Chick-Shaker BottlePoppin 2
13	HH-Closed-B.B_14-Edge 3
14	HH-Closed-Master 14-Edge 3
15	HH-Closed-I.AX_17-Edge 3
16	HH-Closed-Z.K_14-Edge 3
17	HH-Closed-Z.A_14-Edge 3
18	HH-Close-Concrete 4
19	HH-Close-Alphabetical 1
20	HH-Open-B.B_14-Edge
45	Snare-Rock 9
46	Snare-Concrete 7
47	Snare-Arena 2
48	Tom1-Blues 5
49	Tom1-Classic 5
50	Tom1-5_fusion
51	Tom1-Metal 5
52	Tom1-Rock 5
53	Tom1-Dakeat 2
54	Tom1-Buzz Dakeat 1
55	Tom2-Blues 5
56	Tom2-Classic 5
57	Tom2-5_fusion
58	Tom2-Metal 5
59	Tom2-Rock 5
60	Tom2-Dakeat 3
61	Tom2-SFX Dakeat 2
62	Tom3-Blues 5
63	Tom3-Classic 5
64	Tom3-5_fusion
65	Tom3 -Metal 5
66	Tom3-Rock 5
67	Tom3-SFX Dakeat 2
68	Tom3-Buzz Dakeat 3

Midi Noten der Pads

Kick	Midi Note 0x24
Snare	Midi Note 0x26
Tom 1	Midi Note 0x30
Tom 2	Midi Note 0x2d
Tom 3	Midi Note 0x2b
HiHat Open	Midi Note 0x2e
HiHat Closed	Midi Note 0x2a
HPedal	Midi Note 0x2c
Crash	Midi Note 0x31
Ride	Midi Note 0x33

WEEE-Erklärung

(Waste of Electrical and Electronic Equipment)

Ihr Produkt wurde unter Verwendung hochwertiger Materialien und Komponenten entwickelt und hergestellt, die recycelbar und wiederverwendbar sind. Das Symbol bedeutet, dass Ihr Produkt am Ende seiner Lebensdauer vom Hausmüll getrennt entsorgt werden muss.

Entsorgen Sie dieses Gerät bei Ihrer örtlichen Sammelstelle oder Recyclingstelle. Bitte helfen Sie mit, die Umwelt zu schützen, in der wir alle leben.

Alle technischen Daten und Erscheinungsbilder können ohne vorherige Ankündigung geändert werden. Alle Angaben waren zum Zeitpunkt der Drucklegung korrekt. Die Musikhaus Kirstein GmbH übernimmt keine Gewähr für die Richtigkeit oder Vollständigkeit der in diesem Handbuch enthaltenen Beschreibungen, Fotos oder Aussagen. Gedruckte Farben und Spezifikationen können geringfügig vom Produkt abweichen. Produkte der Musikhaus Kirstein GmbH werden nur über autorisierte Händler vertrieben. Distributoren und Händler sind keine Vertreter der Musikhaus Kirstein GmbH und nicht befugt, die Musikhaus Kirstein GmbH in irgendeiner Weise rechtlich zu binden.

 **KIRSTEIN.de**

Musikhaus Kirstein GmbH
Bernbeurener Str. 11
86956 Schongau - Germany
Telefon/Phone: 0049-8861-909494-0
Telefax/Fax: 0049-8861-909494-19

