

ç Déclaration du VEEE

Your product is designed and manufactured with materials and components of high quality, which are recyclable and can be reused. The symbol means that your product should be disposed of separately from household waste when it reaches its end of life. Please dispose of this equipment at your local collection point or recycling center. Please help to protect the environment in which we all live.

Toutes les spécifications et apparences peuvent être modifiées sans préavis. Toutes les informations étaient correctes au moment de l'impression. Musikhaus Kirstein GmbH ne garantit pas l'exactitude ou l'exhaustivité des descriptions, photographies ou documents contenus dans ce manuel. Les couleurs imprimées et les spécifications peuvent varier légèrement par rapport au produit. Les produits de Musikhaus Kirstein o mbH ne sont vendus que par l'intermédiaire de distributeurs agréés. Les distributeurs et les distributeurs ne sont pas des agents de Musikhaus Kirstein o mbH et n'ont pas le pouvoir d'engager Musikhaus Kirstein o mbH de quelque manière que ce soit. Ce manuel est protégé par des droits d'auteur. Toute copie ou réimpression, même partielle, n'est autorisée qu'avec l'accord écrit de la société Musik Haus Kirstein GmbH. Il en va de même pour la reproduction ou la copie d'images, même sous forme d'extraits.



 musikhaus
KIRSTEIN.de

Musikhaus Kirstein GmbH
Bernbeurenerstr. 11
86956 Schongau
Allemagne

Telefon/Phone : 0049-8861-909494-0
Telefax/Fax: 0049-8861-909494-19

www.kirstein.de

FUNKEY

Funkey 61 Ediflon / Edition Pro



Manuel de l'utilisateur

00038124/00038126/00038127/00038128

Version 05/2020

Attention

Les exigences suivantes doivent être respectées pour éviter de se blesser ou de blesser quelqu'un d'autre, ainsi que d'endommager les périphériques. Les intentions comprennent (mais ne se limitent pas à) les éléments suivants :

Précautions

Adaptateur AC/DC :

- Veuillez utiliser l'adaptateur CA/CC spécifié, sinon un adaptateur défectueux pourrait endommager votre orgue électronique.
- Ne placez pas l'adaptateur CA ou le cordon d'alimentation à proximité d'une source de chaleur telle qu'un chauffage central ou un radiateur.
- Ne pliez pas trop le fil et ne placez pas d'objets lourds sur le fil ou n'enroulez pas le fil avec d'autres objets pour éviter de l'endommager.
- Vérifier régulièrement la fiche d'alimentation et nettoyer les salissures en surface. Ne pas débrancher la fiche d'alimentation avec les mains mouillées.

N'ouvrez pas le boîtier de l'orgue électronique :

- N'ouvrez pas le boîtier de l'orgue électronique, n'essayez pas d'en démonter une partie et n'y apportez aucune modification. Si un fonctionnement anormal se produit en cours d'utilisation, veuillez cesser immédiatement de l'utiliser et l'envoyer pour réparation à un technicien qualifié.

Lieu de placement de l'orgue électronique :

- Ne placez pas l'organe électronique dans un environnement poussiéreux, vibrant, à basse ou haute température (par exemple exposé directement au soleil, à proximité d'un chauffage central ou dans une voiture exposée au soleil) afin d'éviter d'endommager l'apparence ou les parties internes.
- Ne placez pas l'orgue électronique dans un endroit instable pour éviter qu'il ne tombe. Ne placez pas de récipient contenant du liquide sur l'orgue électronique afin d'éviter que du liquide ne coule à l'intérieur et n'endommage les parties internes.

Entretien :

- Pour nettoyer le corps de l'orgue électronique, essuyez-le avec un chiffon doux et sec. N'utilisez pas de peinture, de colle, de solvant organique ou de chiffon imprégné de produits chimiques.

Connexion d'un périphérique :

- Afin d'éviter d'endommager le haut-parleur, veuillez régler le volume de l'appareil périphérique au plus bas et, après la diffusion progressive de la musique, régler le volume

approprié. Précautions d'utilisation :

- Ne jouez pas l'orgue avec le volume le plus fort ou le plus inconfortable afin d'éviter une baisse de la qualité de l'air.
l'audition.
- Ne pas poser d'objets lourds sur l'orgue électronique, ni appuyer avec force sur le clavier, les interrupteurs et les prises.
- L'emballage doit être ouvert par un adulte afin d'éviter tout risque d'étouffement du nourrisson ou de l'enfant.

Les produits contenus ne conviennent pas à l'utilisation par des enfants de moins de 3 ans.

Avis

- Les spécifications peuvent être modifiées sans préavis.
- Si une description de la fonction du produit n'est pas spécifiée en détail ou si une erreur de frappe se produit, veuillez nous en excuser.

Annexe V - Spécifications techniques

■ Carried Standard

- GB8898-2011 GB17625. 1-2012
- GB13837-2012

■ Affichage

- Écran LED/Écran LCD

■ Ton

- 300 types de tonalités

■ Rythme

- 300 types d'accompagnement automatique bien choisis dans le monde entier

■ Demo

- 40 chansons de démonstration

■ Contrôle de l'effet

- Sustain vibrato double voice. keyboard split. transpose beat. Intro/fin. t a m b o u r

■ Enregistrement et programme

- Programme d'enregistrement et de lecture

■ Autre fonction

- Fonction percussion/MP3

■ Contrôle de l'accompagnement

- StaEstop sync. fill in. tempo

■ Contrôle des accords

- Accord simple. accord au doigt. accord clair. volume de l'accord

■ Un enseignement intelligent

- Fonction d'enseignement

■ Autre contrôle

- Interrupteur d'alimentation Contrôle du volume principal Contrôle du volume rythmique

■ Prise externe

- Entrée d'alimentation DC12V. Sortie casque. Sortie MIDI. Entrée microphone. Prise MP3

■ Diapason

- C2 C7

■ Intonation

- 3 centimes

■ Format

- 948x315x105 (mm)

■ Poids net

- 5.0Kg

■ Adaptateur électrique

- AC220V, DC 9V 500mA

■ Entrée CC

- DC 9 V

■ Puissance de sortie

- 6WX 2

■ Courant de repos

- 150mA

■ Accessoires aléatoires

- Adaptateur. porte-feuille de chansons. manuel

Nombre	Le nom de la chanson	NUITbOF	Le nom de la chanson	Nombre	Le nom de la chanson
00	Turquie Mars	14	Chong Erfei	28	En cas de pluie
01	Vallée de la rivière Rouge	15	Menuet en sol majeur	29	il y a longtemps
02	Patrouille américaine	16	Matador espagnol	30	Ouverture de la Flûte enchantée
03	Susanna	17	Sérénade - Haydn	31	Nuit silencieuse
04	Sinata pour piano de Mozart	18	Yankee Doodle	32	Danse hongroise
05	Mariage d'amour	19	Valse	33	L'Ouest n'est plus là
06	Bord de mer Adi Lina	20	Menuet	34	Fontaine
07	Smile Polka	21	Mélodie de la pluie	35	Marie avait un petit agneau
08	Jingle Beus	22	Glacial	36	Danse de la boîte à musique
09	Lardesik Mars	23	Ancien français	37	Quatre saisons
10	Mozart n° 40	24	Danube bleu	38	Concerto d'amour
11	Chansons d'applaudissements	25	Chansons d'applaudissements	39	Justin

Annexe IV Défauts et exclusions

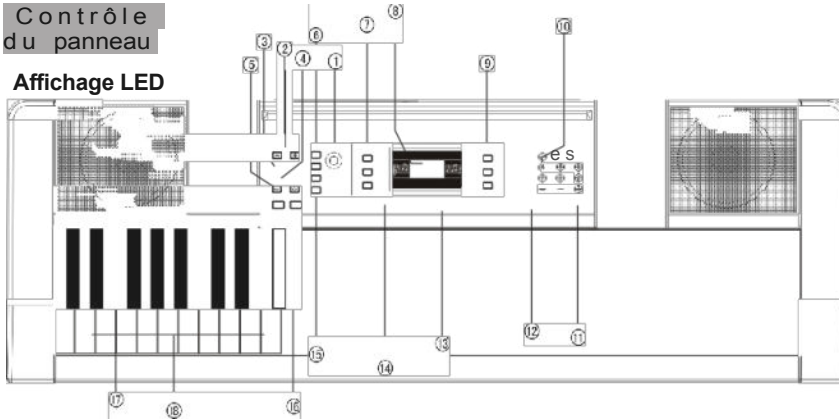
12	Fureise	26	Atubepine
13	Katysna	27	Rivière de Babylone
Lorsque vous allumez le clavier, il y a un certain bruit.		Ne vous inquiétez pas, c'est un phénomène normal.	
Lorsque l'on allume l'appareil, que l'on joue avec le clavier, il n'y a pas de voix du tout.		Vérifiez que le bouton du volume principal est dans la bonne position et que la prise casque a été connectée à d'autres équipements, de sorte que le système de haut-parleurs intégré se coupe.	
Distorsion du son ou interruption, voire impossibilité de fonctionner.		Utilisez un adaptateur électrique non qualifié ou la puissance électrique de la batterie n'est pas suffisante, veuillez utiliser l'adaptateur électrique fourni avec ce clavier. ou remplacer les piles.	
La note et le timbre de la note sont à l'origine de la légère différence de tonalité.		Il s'agit d'un phénomène normal causé par la différence de tonalité entre les échantillons de diapason.	
Lorsque l'on utilise la fonction de sustain, certaines sonorités ont un long sustain mais certains ont une durée de vie courte.		Il s'agit d'un phénomène normal car la longueur optimale du sustain des différents sons a été déterminée en fonction de l'intensité du son. a été fixé.	
Le volume principal et le volume d'accompagnement sont anormaux.		Vérifiez que le volume principal et le volume d'accompagnement sont réglés à la bonne position.	
Fonction de synchronisation, mais l'accompagnement automatique ne fonctionne pas.		Vérifiez si l'accord simple ou l'accord en doigts ont été réglés. A ce stade, jouez 19 touches à gauche du clavier.	
Lors de l'utilisation de l'adaptateur externe, mettre en marche l'interrupteur d'alimentation, pas de son, pas d'affichage LCD ou LED.		Vérifier si la prise de courant est alimentée, si l'adaptateur est bien inséré, si la prise de courant a un mauvais contact ou si la tension est insuffisante.	
Lorsque les piles sont utilisées, le clavier n'émet pas de son lorsqu'il est allumé ; le LED/LCD ne s'affiche pas.		Vérifier si la polarité des piles est correcte et si les piles sont épuisées.	
La hauteur de note n'est pas correcte.		Vérifier si le paramètre des transpositions est "00".	
Lors de l'utilisation du téléphone portable, le		Le téléphone portable peut perturber le clavier, pour éviter le bruit, veuillez éteindre le téléphone portable ou l'utiliser dans un endroit éloigné.	

I. commande du panneau et prise externe	1-2
1. contrôle du panneau	1
Affichage graphique LED	2
LCD Affichage graphique	8
2. prise externe	2
II. préparation avant le spectacle	2-3
Exigences en matière d'alimentation	2
1. utiliser l'adaptateur d'alimentation	www. 2
2. batterie d'utilisation	*
Annexe jack	a
1. utiliser un casque	3
2. Fonction MIDI	3
3. Fonction MP3	3
4. Microphone externe	3
III. Méthode de fonctionnement de base	4-7
Opérations de base	4
1. mettre l'appareil sous tension	4
2. contrôle du volume principal	4
Son	4
1. sélection de la tonalité	4
Effets et contrôle	4-6
1. fonction de soutien	4
2. fonction vibrato	4
3. double voix	5
4. Fractionnement du clavier	5
5. tambour	5
6. fonction de transposition	5
7. battre	5
8. tempo	5
9. panneau de percussion	6
Rythme et fonctions liées au rythme	6-7
1. sélection du rythme	6
2. démarrage/arrêt	6
3. fonction de synchronisation	6
4. remplir la fonction	6
5. intro/fin	7
6. volume du rythme	7
Accord	7
1. accord unique	7
2. accord au doigt	7
3. accord clair	7
4. volume de l'accord	7
Fonction récurrente	a
Fonction d'enseignement	8
Fonction sommeil	8
Annexe I. liste de tonalités	9
Annexe II - Liste des rythmes	10
Annexe III. Tableau des chansons de démonstration	11
Annexe IV : fautes et exclusions	11
Annexe V. spécifications techniques	12

1. Contrôle du panneau et prise externe

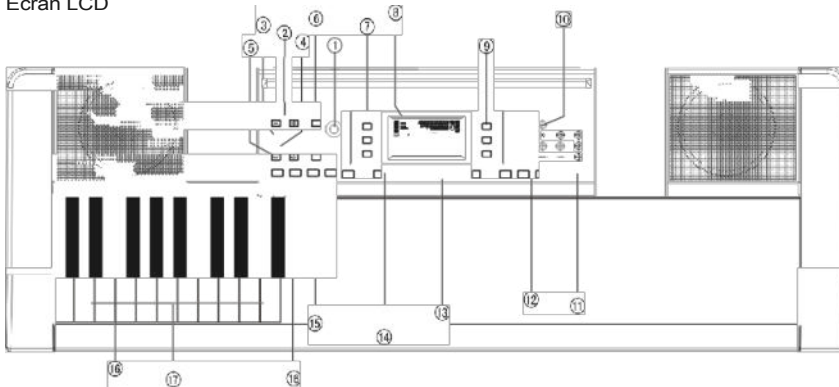
Contrôle du panneau

Affichage LED



1. Interrupteur d'alimentation
2. Volume principal+, -/effacement d'accord
3. Volume du rythme +, -
4. Volume des accords+, -
5. Tempo+, -
6. Lecture/enregistrement/programme
7. accord simple/accord au doigt
8. affichage LED
9. démo/rythme/tonalité
10. Nombre 0-9/+ , -
11. Tambour
12. Sustain/vibrato/double voix /clavier divisé
13. Fonction percussion du panneau/M P3
14. Transposition+, -
15. battement
16. sync/start/stop/fill in/ intro/fin/enseignement
17. orateur
18. région de la corde

Écran LCD



1. Interrupteur d'alimentation
2. Volume principal+, -/effacement d'accord
3. Volume du rythme +, -
4. Volume des accords+, -
5. Tempo+, -10
6. Lecture/enregistrement/programme
7. accord simple/accord au doigt
8. écran LCD
9. démo/rythme/tonalité
10. Nombre 0-9/+ , -
11. Tambour
12. Sustain/vibrato/double voix /clavier divisé
13. Fonction percussion du panneau/M P3
14. Transposition+, -
15. battre
16. Synchronisation/démarrage/arrêt/remplissage/introduction/fin/enseignement
17. Intervenant
18. région d'accord

NO N.	Flamme du rythme	NO N.	flamme du rythme	NO N.	Nom du rythme	NO N.	Nom du rythme	NO N.	Nom du rythme
oo	Ame 1	do	Swing4	120	Valse2	180	Musique folklorique japonaise	240	CountryDance2
01	Ame 2	gj	Swing5	121	Valse3	181	Trip Hop1	241	CountryDance3
02	L'âme 3	62	Swing 6	122	Valse4	182	Trip Hop2	242	Fusion mondiale
03	L'âme 4	63	Baiao	123	Jazz Waltz 1	183	Chambre pop1	243	Tradition chinoise
04	Soul5	64	Boleéro	124	Jazz Waltz 2	184	Chamberpop12	244	Chinois traditionnel2
05	Soul6	65	Bossanova 1	125	Jazz Waltz 3	185	PopSwing1	245	Chinois traditionnel3
06	Soul 7	66	Bossanova 2	126	Country Waltz 1	186	PopSwing2	246	Rythme de la Thaïlande
07	Soul 8	67	Bossanova 3	127	Country Waltz 2	187	PopSwing3	247	ModernWaltz1
08	Ame lente 1	68	Bossanova 4	128	JazzSoul1	188	PopSwing4	248	ModernWaltz2
09	Ame lente 2	69	Bossanova 5	129	JazzSoul2	189	PopSwing5	249	ModernWaltz3
10	Ame lente 3	70	Calypso	130	JazzSoul3	190	PopSwing6	250	ModernWaltz4
11	SlowSoul 4	71	Habanera	131	JazzSoul4	191	Pop celtique	251	Britpopwaltz1
12	Slow Soul 5	72	Reggae 1	132	JazzSoul5	192	Pop hawaïenne	252	Britpopwaltz2
13	Funkey soul 1	73	Reggae 2	133	JazzSoul6	193	SoftBossanova1	253	Britpopwaltz3
14	Funkey soul 2	74	Jorpo	134	JazzSoul7	194	SoftBossanova2	254	Valse contemporaine1
15	Funkey soul 3	75	Tango 1	135	JazzSoul8	195	SoftBossanova3	255	Valse contemporaine2
16	Funkey soul 4	76	Tango 2	136	Battement de lumière1	196	SoftBossanova4	256	ModernSoul 1
17	Funkey soul 5	77	Tango 3	137	Léger battement2	197	SoftBossanova5	257	ModernSoul2
18	Funkey soul 6	78	Manbo 1	138	Léger battement3	198	Mento	258	ModernSoul3
19	Funkey soul 7	79	Manbo 2	139	Battement de lumière4	199	Shima Uta	259	ModernSoul4
20	Funkey soul 8	80	Rhumba 1	140	Battement de lumière5	200	Reggae-Pop1	260	ModernSoul5
21	Côte Ouest	81	Rhumba 2	141	SoulPsychedelic 1	201	Reggae-Pop2	261	ModernSoul6
22	Euro Soul	82	Rhumba 3	142	SoulPsychedelic 2	202	Traditions européennes	262	ModernSoul7
23	16 AOR 1	83	Rhumba 4	143	SoulPsychedelic 3	203	TangoPop1	263	ModernSoul8
24	16 AOR 2	84	Rhumba 5	144	SoulPsychedelic 4	204	TangoPop2	264	Ame classique 1
25	16 Beat 1	85	Bequine	145	SoulPsychedelic 5	205	TangoPop3	265	Ame classique 2
26	16 Beat 2	86	Salsa	146	SoulPsychedelic 6	206	Rythme Mambo 1	266	Ame classique 3
27	16 Beat 3	87	Merengue 1	147	SoulPsychedelic 7	207	Rythme Mambo 2	267	Ame classique 4
28	16 Ballade 1	88	Merengue 2	148	SoulPsychedelic 8	208	BritRhumba 1	268	Classical Soul S
29	16 Ballade 2	89	Vallentao	149	Goth Psychédélique	209	BritRhumba 2	269	Contemporain R&b1
30	Danse pop 1	90	Plena	150	Swing psychédélique	210	BritRhumba 3	270	R&b contemporain2
31	Pop Dance 2	91	Lambada	151	Folkrock1	211	BritRhumba 4	271	Contemporain R&b3
32	Pop Dance 3	92	Bachata 1	152	Folkrock2	212	BritRhumba 5	272	Contemporain R&b4
33	Echantillon 1	93	Bachata 2	153	Nouveau siècle1	213	SoulBequine	273	Contemporain R&b5
34	Aléatoire 2	94	Bachata 3	154	Nouveau siècle2	214	Chamberpop	274	Contemporain R&b6
35	8 Lecture aléatoire	95	Samba 1	155	Nouveau siècle3	215	Neo-Merengue1	275	Contemporain R&b7
36	Hard Rock	96	Samba 2	156	16Pop1	216	Neo-Merengue2	276	Contemporain R&b8
37	Slow Rock 1	97	Pop Samba 1	157	16Pop2	217	Big Beat	277	Deep Funk
38	Slow Rock 2	98	Pop Samba 2	158	Moderndance1	218	PlenaBeat	278	Jazz européen
39	Classique pop	99	Pop Samba 3	159	Danse moderne2	219	Downtempo	279	70' Rock
40	Le blues	100	Jazz Samba	160	Danse moderne3	220	ElectricBachata 1	280	80' Rocher
41	Torsion	101	1er mars	161	Danse moderne4	221	ElectricBachata 2	281	16 SoftRock 1
42	Hard 3 Beat	102	2 mars	162	Danse moderne5	222	ElectricBachata 3	282	16 SoftRock 2
43	Ballade d'amour 1	103	3 mars	163	8 Post Rock	223	FolkSamba1	283	16 SoftRock 3
44	Ballade d'amour 2	104	4 mars	164	ClassicRock	224	FolkSamba2	284	
45	Ballade d'amour 3	105	Polkal 1	165	JazzRock1	225	Saut Samba 1	285	16 BalladRock
46	Ballade d'amour 4	106	Polkal 2	166	JazzRock2	226	Saut Samba 2	286	Danse afro 1
47	Euro Beat	107	Polkal 3	167	Pop traditionnelle	227	JumpSamba 3	287	Danse afro 2
48	Maison 1	108	C&W 1	168	Country Blues	228	Afro Samba	288	Danse afro 3
49	Maison 2	109	vache 2	169	Pop indienne	229	Marche sur le rocher1	289	JazzShuffle1
do	Swing Beat	110	Bluegrass	170	Hard 3 Rock	230	Marche sur le rocher2	290	JazzShuffle2
51	8 Ballade	111	Pays 1	171	Ballade électronique1	231	Marche sur le rocher3	291	8 JazzShuffle

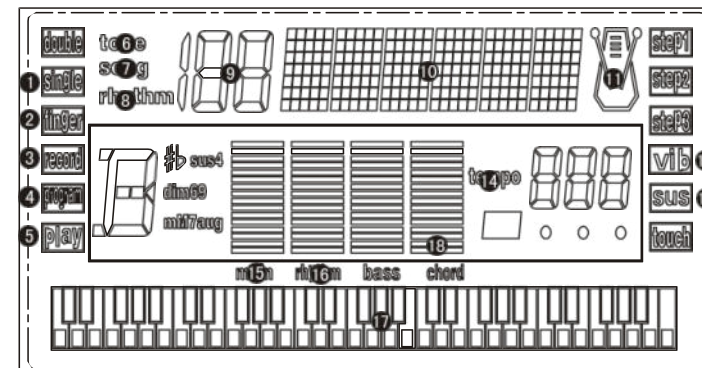
Annexe I - Liste des

tonalités

NO N.	Nom de la tonalité	NO N.	Nom de la tonalité	NO N.	Nom de la tonalité	NO N.	Nom de la tonalité
00	GrandPiano Acoustique	do nc	Cor d'harmonie	120	Bruit des frettes de guitare	180	VIOLu brillante
01	BrightPiano acoustique	g1	Section en laiton	121	Bruit du soufflé	181	Violon à cordes
02	Grand piano électrique	62	Synth Brass 1	122	Bord de mer	182	Trille violon
03	Honky-tonk Piano	63	Synth Brass 2	123	Tweet d'oiseau	183	Violon électronique
04	Piano de Rhodes	64	Saxe soprano	124	Sonnerie de téléphone	184	Grand violon
05	Piano en chœur	65	Sax alto	125	Hélicoptère	185	Orchestre rythmique
06	Clavecin	66	Sax ténor	126	Applaudissements	186	Violon pizzicato
07	Clavicorde	67	Saxe baryton	127	Coup de feu	187	Ensemble Pizzicato 1
08	Célesta	68	Hautbois	128	Percussion	188	Ensemble Pizzicato 2
09	Glockenspiel	69	Cor anglais	129	Piano électrique rythmique	189	Groupe de percussion
10	Boîte à musique	70	Basson	130	Banjo Xylophone	190	Bassline Synth Contrabass
11	Vibraphone	71	Clarinette	131	Piano propre	191	Flûte basse
12	Marimba	72	**A!	132	Dulcimer brillant	192	Distorsion Contrabasse
13	Xylophone	73	Flûte	133	Piano à queue Rhythm	193	Contrabass Lead
14	Cloches tubulaires	74	Enregistreur	134	Piano traditionnel	194	Leader du violon
15	Dulcimer	75	Flûte de Pan	135	Aluminiumjean	195	Violoncelle en tête
16	HammondOrgan	76	Soufflage de la bouteille	136	Piano à queue Rock	196	Rythme pizzicato
17	PercussiveOrgan	77	Shakuhachi	137	Orgue électronique	197	Harpe haute
18	Rockorgan	78	Sifflet	138	Psychedelic electronic	198	Ensemble de harpes
19	Orgue d'église	79	Ocarina	139	Jean d'eau	199	Harpe Synthétique
20	ReedOrgan	80	Plomb 1 (carre)	140	Guitare brillante	200	Trompette baryton
21	Accordian	81	Conducteur 2 (dent de scie)	141	Orchestrapiccolo	201	Ensemble de trompettes
22	Harmonica	82	Chef de file 3 (chef de file calépe)	142	Guitar en métal lourd	202	rythme Trompette
23	TangoAccordian	83	Plomb 4(chifflead)	143	Guitare en cristal	203	Trompette haute
24	Guitare acoustique (nylon)	84	Plomb 5(charang)	144	Queer électriquePiano	204	Trompette synthétique
25	Guitare acoustique (acier)	85	Lead 6 (voix)	145	Basses brillantes	205	Trombone baryton
26	ElectricGuitar(jazz)	86	Plomb 7 (quintes)	146	Basse électrique Rock	206	Ensemble de trombones
27	ElectricGuitar(clean)	87	Lead 8 (basse lead)	147	Basse électrique rythmique	207	Trombone rythmique
28	Guitare électrique (en sourdine)	gg	Pad 1 (nouvel âge)	148	Basse psychédélique	208	Trombone rythmique
29	Guitare surmultipliée	gg	Pad 2 (chaud)	149	Heavy metal bass	209	baryton Trombone
30	Guitare à distorsion	90	Pad 3 (polysynth)	150	Magicelectronic	210	Trombone synthétique
31	Harmoniques de guitare	9J	Pad 4 (chœur)	151	Violon brillant	211	Violon Cor d'harmonie
32	Basse acoustique	92	Pad 5 (arqué)	152	Violon atone	212	Cor d'harmonie e semble
33	Basse électrique (doigts)	93	Pad 6 (métallique)	153	Heavy bass orchestra	213	Cor électronique
34	Basse électrique (médiator)	94	Pad 7 (halo)	154	Clarinette synthétique	214	Cor synthétique
35	Basse sans frettes	95	Pad 8 (balayage)	155	Responsable interactif	215	Psychedelic Synth Brass
36	Slap Bass 1	96	FX 1 (pluie)	156	Pour le Leyboard	216	Distorsion Synth Brass
37	Slap Bass2	97	FX 2(bande sonore)	157	Cornemuses	217	Vibraphone Synthèse Cuivres
38	Synth Bass 1	98	FX 3 (cristal)	158	Suona	218	Synth Trompette en sourdine
39	Synth Bass2	99	FX 4 (atmosphère)	159	Pipa	219	Rock Synth Brass

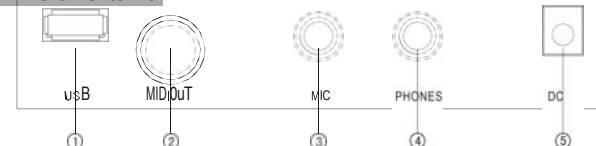
II. Préparation avant le spectacle

Affichage graphique LCD



1. Accord de chant
2. Accord au doigt
3. Enregistrer
4. Programme
5. Jouer
6. Tonalité
7. Démonstration
8. Rythme
9. Ecran LCD 10.Zone d'affichage des caractères
10. Battement
11. Volume principal
12. Vibrato
13. Soutenir
14. Tempo
15. Volume du rythme
16. Affichage des touches N/B
17. Volume de l'accord

Prise externe



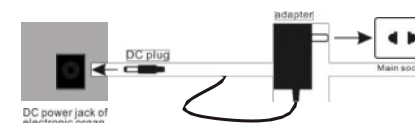
1. Prise USB
2. MIDIoutput
3. Prise pour microphone
4. Prise pour écouteurs
5. Entrée d'alimentation 9V DC

II. Préparation avant la représentation

Puissance requise

1. Utilisation de l'adaptateur d'alimentation AC/DC

Veillez utiliser l'adaptateur d'alimentation spécial fourni avec ce clavier électronique ou l'adaptateur d'alimentation avec une tension de sortie de 9V DC. un courant de sortie de 500mA et une fiche à anode centrale. Insérez la fiche DC de l'adaptateur dans la prise d'alimentation DC 9 V située sur le panneau arrière du clavier électronique, puis insérez l'autre extrémité dans la prise secteur. (Remarque : La tension d'entrée de l'adaptateur d'alimentation doit être conforme à la tension du secteur).



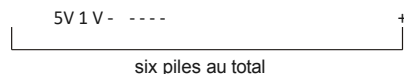
II. Préparation avant la représentation

Attention : Lorsque vous n'utilisez pas ce clavier électronique, vous devez débrancher la prise d'alimentation.

l'adaptateur de la prise de courant en toute sécurité pour éviter les problèmes de pièces ou d'autres accidents pour la charge à long terme

2. Utilisation des piles

Ouvrez le couvercle du compartiment à piles situé au bas du clavier électronique et chargez 6 piles AA, en veillant à ce que la polarité des piles soit conforme au sens de l'anode et de la cathode des piles indiqué sur le couvercle du compartiment à piles. Recouvrez le couvercle du compartiment des piles après l'installation.



Attention : N'utilisez pas différents types de piles en même temps et ne mélangez pas des piles neuves et anciennes. Le volume diminuera et le timbre sera mauvais si la quantité électrique des piles n'est pas suffisante, vous devez remplacer les nouvelles piles maintenant. Veuillez retirer les piles afin d'éviter les dommages possibles causés par la fuite des piles si vous n'utilisez pas le clavier électronique pendant une longue période de temps.

Ports pour accessoires 1.

utilisation du casque

Insérer la fiche du casque dans le port [HEADPHONES] à l'arrière du clavier électronique.

Le système de haut-parleurs du clavier électronique se coupe automatiquement, l'utilisation du casque n'interfère pas avec les autres pendant la performance, il est spécial pour le moniteur personnel et l'exercice de nuit.

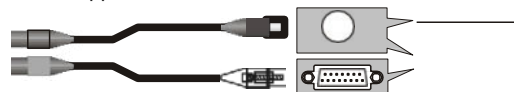
Casque tp

Casque d'écoute ****

Casque d'écoute

MIDI

En reliant la ligne MIDI, vous pouvez connecter la prise MIDI OUT à un autre appareil compatible MIDI pour transférer des données MIDI au clavier électronique. Lorsque vous jouez une note, les données MIDI correspondantes sont transférées. Vous pouvez également contrôler d'autres appareils MIDI en transférant des données de changement de programme.



Remarque : le dispositif supplémentaire indiqué ci-dessus doit être acheté par le client lui-même, il n'est pas inclus dans le clavier, veuillez comprendre.

3. Fonction MP3

Prise Mp3 : le clavier prend en charge la lecture USB. Vous pouvez utiliser la prise USB pour lire des chansons Mp3.



III. Méthode de fonctionnement de base

4. volume de l'accord

La valeur par défaut du volume de l'accord est "07", et vous pouvez régler 9 niveaux (0-9) du volume de l'accord en appuyant sur le bouton "+/-" de CHORD VOLUME. Le système reviendra au volume d'accord par défaut si vous appuyez simultanément sur la touche CHORD VOLUME "+/-".



Fonction d'enregistrement

1. Appuyez sur le bouton "record" pour démarrer l'enregistrement, à ce moment-là, appuyez sur n'importe quelle touche pour enregistrer sur le clavier. Le nombre maximum d'enregistrements possibles est de 110 pour ce clavier. Lorsque l'enregistrement est complet, l'écran affiche "full", ce qui signifie que vous ne pouvez plus enregistrer. Pendant l'enregistrement, appuyez sur n'importe quelle touche pour effacer la musique de la dernière fois et en commencer une nouvelle.



2. Appuyez sur le bouton "play", pour lire la musique enregistrée.



3. Appuyez sur le bouton "program" pour démarrer la programmation. Appuyez sur 8 types de panneaux de percussion ou sur le clavier pour programmer un rythme. Ce rythme édité peut enregistrer 32 pcs de sons de percussion au maximum. Appuyez sur le bouton "play" pour jouer le rythme afin de devenir un nouveau rythme. Et appuyez sur "+/-" pour obtenir des effets parfaits. Appuyez sur le bouton "play" pour jouer le rythme et le transformer en un nouveau rythme et appuyez sur "+/-" pour obtenir les effets parfaits. Appuyez sur ce bouton pour effacer la dernière mémoire et commencer une nouvelle programmation.



4. Utilisation du microphone

Insérer le microphone peut jouer l'accompagnement.

Fonction d'apprentissage

Appuyez sur le bouton "teach" pour démarrer la fonction d'apprentissage. Vous devez appuyer sur la touche pour que la musique d'apprentissage soit jouée, sinon la musique s'arrête. Après avoir appuyé sur cette chanson, vous pouvez la répéter. Appuyez sur la touche "song" pour choisir la chanson à apprendre. Et appuyez sur la même touche "teach" pour arrêter la fonction d'apprentissage.

Fonction de dormance

Si vous n'appuyez pas sur la touche pendant plus de 5 minutes, le clavier se met en veille et il suffit d'appuyer sur n'importe quelle touche pour le réveiller.



III. Méthode de fonctionnement de base

5. Introduction/fin

Appuyez sur la touche "Intro/ending" pour commencer à jouer le prélude, puis passez au rythme régulier pour continuer. Pendant la lecture du rythme, appuyez sur la touche "Intro/ending" pour commencer à jouer un code de fin.

Start/stop Syc Fill in Intra/Ending Enseignement

6. Volume du rythme

Il y a 9 niveaux pour le volume du rythme, le rythme par défaut est 07. pour appuyer sur le bouton "+/-".

pour ajuster le volume du rythme et la LED ou l'écran LCD l'affichera. En appuyant sur le bouton "+/-", le clavier revient au volume par défaut du rythme.



Accord de basse

automatique Accord

simple

lorsque le rythme est lancé, appuyer sur "single chord" pour accéder à la fonction "single chord".

A ce moment-là, dans la zone d'accord (1-19 touches), appuyez sur n'importe quelle touche, vous pouvez entendre différents rythmes d'accord ; appuyez sur la touche "start/stop" pour annuler cette fonction.



Accord au doigt

lorsque le rythme est lancé, appuyer sur "finger chord" pour accéder à la fonction "finger chord".

A ce moment-là, dans la zone d'accord (1-19 touches), appuyez sur n'importe quelle touche, vous pouvez entendre différents rythmes d'accord ; appuyez sur "start/stop" pour annuler cette fonction.



Accord unique

Accord clair

III. Méthode de fonctionnement de base

Fonctionnement de base

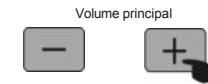
1. Mise sous tension

Après avoir branché l'adaptateur d'alimentation ou installé correctement les piles, appuyez sur "on/off" pour commencer à jouer et appuyez sur "on/off" pour fermer l'alimentation du clavier.



2. Contrôle du volume principal

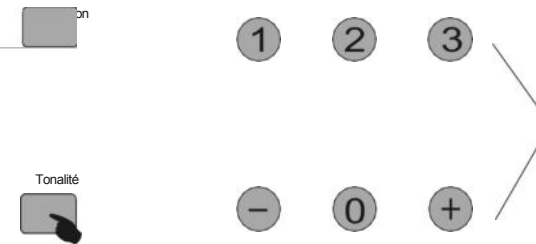
Ce clavier a 9 niveaux de volume de 00-08. la valeur par défaut du volume principal est 07, appuyez sur "+" et "-", le volume principal augmentera ou diminuera en conséquence. et appuyez sur "+" en même temps que "-" le volume principal récupérera la valeur par défaut automatiquement.



Tone

1. Sélection de la tonalité

Le clavier dispose de 300 tonalités, il suffit d'appuyer sur le bouton "tonalité" pour commencer à choisir une autre tonalité, vous pouvez appuyer sur les chiffres 0-9 pour la changer ou sur "+/-" pour la changer.



Effets et contrôle

1. Fonction de maintien

Appuyez sur "sustain" pour lancer la fonction de sustain. La note à effet prolongé se produit lorsque l'on joue avec les claviers blanc et noir, puis appuyer à nouveau sur "sustain" pour annuler cette fonction.



2. Fonction vibrato

Appuyez sur "vibrato" pour lancer la fonction vibrato. La note d'effet de tremblement se produira lorsque

Après le démarrage de l'accord, appuyez sur le bouton "chord clea r", le rythme de l'accord s'affiche.
y
;g",#,p
s'arrête. Mais l'autre rythme continue à jouer.

Jouez avec les claviers blanc et noir, et appuyez à nouveau sur "vibrato" pour désactiver cette fonction.

Sustain	Vibrato	Double	Clavier	
		Voice	Split	Drum



III. Méthode de

fonctionnement de base

Double voix

Appuyez sur le bouton "dual voice" pour démarrer la fonction "dual voice", la tonalité exécutée est la tonalité composée de deux types de tonalité. Le nom de la tonalité affichée est la dernière tonalité. La tonalité précédente est la tonalité avant que vous n'appuyiez sur ce bouton, appuyez à nouveau sur ce bouton pour quitter la fonction double voix.



Fractionnement du clavier

Appuyez sur "dual keyboard" pour démarrer la fonction double clavier. Le clavier a été séparé en deux claviers à partir des 24 touches de gauche. Appuyez sur la touche numérique pour ajuster la touche droite. Appuyez à nouveau sur "dual keyboard" pour annuler cette fonction.



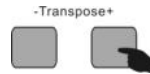
Tambour

Appuyer sur le bouton "drum", à ce moment le clavier se transforme en clavier de percussion chaque touche au lieu d'un type de percussion, réappuyer sur le bouton "drum", le clavier se transforme en clavier normal.



Transposition

Appuyez sur le bouton de transposition "+/-", la gamme musicale correspondante peut monter ou descendre d'une note lorsque vous jouez avec les touches noires et blanches. Vous pouvez ajuster la gamme musicale sur 6 niveaux vers le haut ou vers le bas. Appuyez simultanément sur les touches "+" et "-", le système retrouvera automatiquement la tonalité par défaut du clavier.



Battre

Appuyez sur le bouton "beat" pour démarrer le métronome, le son du tic-tac se produira. 4 types de métronome sont disponibles, l'effet de battement sera ajouté lorsque vous jouez.



Tempo

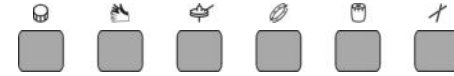
Appuyez sur "+/-" pour ajuster le tempo du rythme, de la pulsation, de la démo. La valeur par défaut du tempo de la pulsation est de 120. La zone de réglage est comprise entre 30 et 240.



III. Méthode de fonctionnement de base

Percussion sur panneau

Appuyez sur le panneau de percussion, il y a au total 6 types de percussion, vous pouvez insérer la percussion si vous en avez besoin.



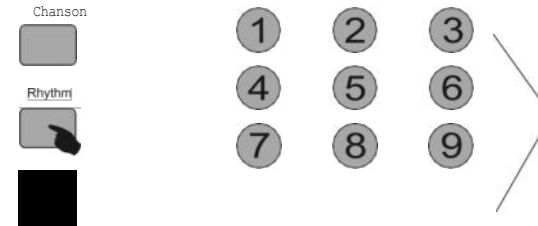
Liste des percussions du panel

Tambour	Clap	Cymbale	Tam ourine	Timbales	Claves
---------	------	---------	------------	----------	--------

Rythme et fonction liée au rythme Sélection

du rythme

Le clavier a 300 rythmes, et la liste des rythmes est jointe en annexe. En appuyant sur le bouton "rythme", vous commencez à choisir un autre rythme, vous pouvez appuyer sur les chiffres de 0 à 9 pour le changer ou sur "+/-" pour le modifier.



Fonction marche/arrêt

Appuyez sur le bouton "start/stop" pour jouer le rythme, et appuyez sur ce bouton pour annuler cette fonction.



Fonction de synchronisation

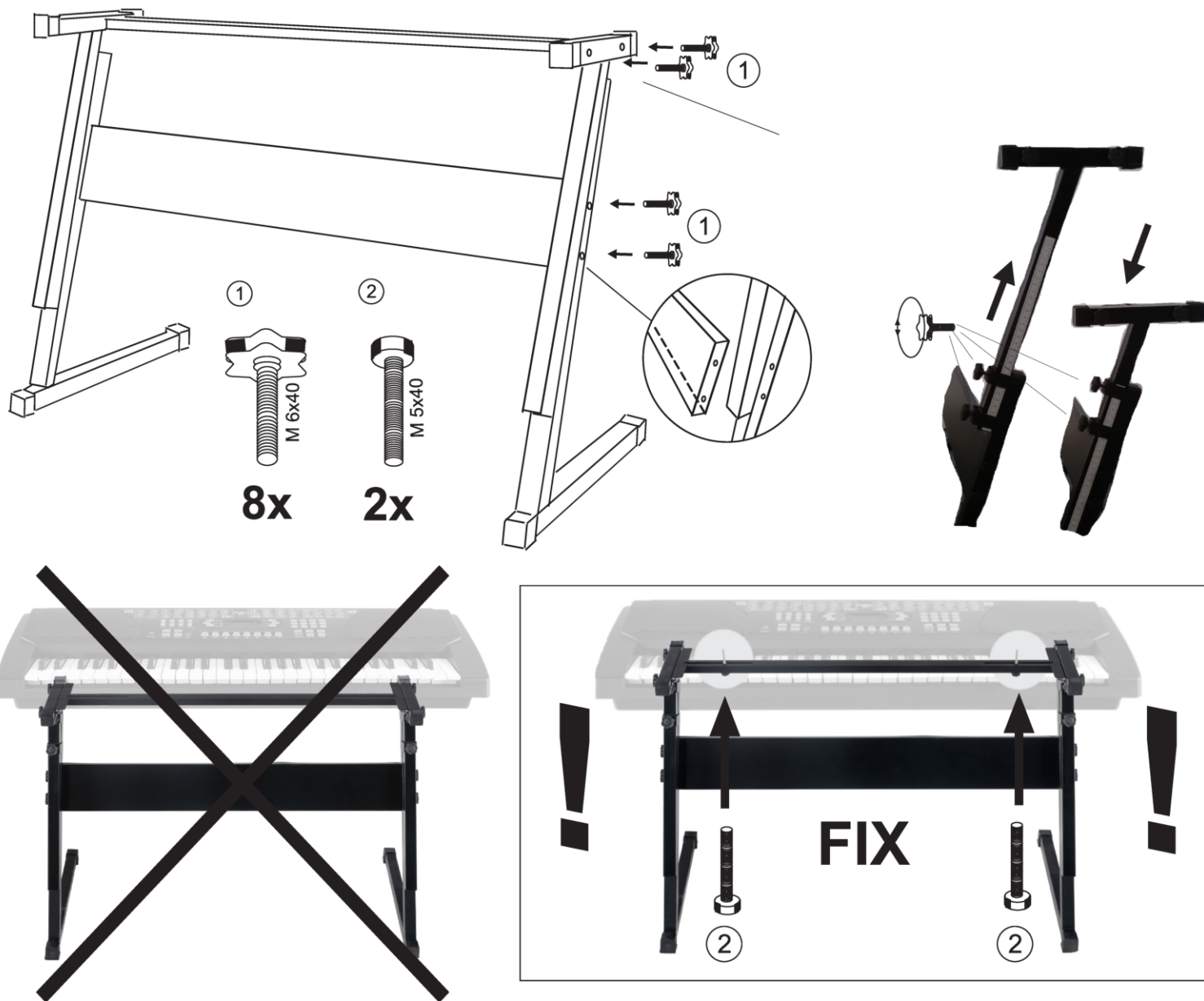
Appuyez sur le bouton "sync" pour accéder à la fonction de synchronisation avant que le rythme ne soit joué. Le point de battement s'affiche sur l'écran LCD et la zone d'affichage des caractères indique la tonalité ou le rythme en cours. Si la fonction d'accord a démarré, appuyez sur la touche correspondante des 19 touches dans la zone d'accord, l'accord automatique démarre.



Remplir la fonction

Vous pouvez compléter une longueur d'interlude pour améliorer l'effet de performance si vous appuyez sur le bouton "fill in" pendant la lecture du rythme, puis le rythme continuera à être exécuté sur la base du rythme original.





VORSICHTSMASSNAHMEN (BITTE SORGFÄLTIG DURCHLESEN) Kinder sollten beaufsichtigt werden, um sicherzustellen, dass sie dieses Produkt nicht als Spielzeug verwenden. Lassen Sie Kinder niemals unbeaufsichtigt mit dem Verpackungsmaterial spielen. Warnhinweise: Stellen Sie das Produkt stets auf eine geeignete Oberfläche ab, um ein Wackeln oder Umfallen zu verhindern. Vorsichtsmaßnahmen: Um Schäden am Produkt zu vermeiden, stellen Sie es nicht an Plätze mit hohen Temperaturen oder viel Staub, stellen Sie es nicht direkt neben eine Klimaanlage und vermeiden Sie direkte Sonneneinstrahlung. Wenden Sie im Umgang mit dem Produkt keinerlei Gewalt an und stellen Sie keine zu schweren Gegenstände darauf. Ort: Setzen Sie das Produkt nicht den folgenden Bedingungen aus, um Verformungen, Verfärbungen oder größere Schäden zu vermeiden: Direktes Sonnenlicht, extreme Temperatur oder Luftfeuchtigkeit, übermäßig staubiger oder schmutziger Ort, starke Vibrationen oder Stöße. Reinigung: Reinigen Sie das Produkt nur mit einem weichen, trockenen Tuch. Verwenden Sie keine Farbverdünner, Lösungsmittel, Reinigungsflüssigkeiten oder chemisch imprägnierte Wischtücher. Handhabung: Üben Sie keine übermäßige Kraft auf Bedienelemente wie z.B. Schalter, Knöpfe, Tasten aus. Technische Änderungen und Änderungen im Erscheinungsbild sind vorbehalten. Alle Angaben entsprechen dem Stand bei Drucklegung. Für die Richtigkeit und Vollständigkeit der enthaltenen Beschreibungen, Abbildungen und Angaben übernimmt Musikhaus Kirstein GmbH keinerlei Gewähr. Abgebildete Farben und Spezifikationen können geringfügig vom Produkt abweichen. Musikhaus Kirstein GmbH - Produkte sind nur über autorisierte Händler erhältlich. Distributoren und Händler sind keine Handlungsbevollmächtigten von Musikhaus Kirstein GmbH und haben keinerlei Befugnis, die Musikhaus Kirstein GmbH in irgendeiner Weise, sei es ausdrücklich oder durch schlüssiges Handeln, rechtlich zu binden. Diese Bedienungsanleitung ist urheberrechtlich geschützt. Jede Vervielfältigung, bzw. jeder Nachdruck, auch auszugsweise, und jede Wiedergabe der Abbildungen, auch in verändertem Zustand, ist nur mit schriftlicher Zustimmung der Firma Musikhaus Kirstein GmbH gestattet.

PRECAUTIONS (PLEASE READ CAREFULLY) Children should be supervised to ensure that they do not use this product as a toy. Never let children play with the packaging material unsupervised. Warning: Always place the product on a suitable surface to prevent it from wobbling or falling over. Precautions: To avoid damage to the product, do not place it in places with high temperatures or a lot of dust, do not place it directly next to an air conditioner and avoid direct sunlight. Do not use force when handling the product and do not place objects that are too heavy on it. Location Do not expose the product to the following conditions to avoid warping, discoloration, or major damage: direct sunlight, extreme temperature or humidity, excessively dusty or dirty location, strong vibration or shock. Cleaning: Only clean the product with a soft, dry cloth. Do not use paint thinners, solvents, cleaning fluids, or chemically impregnated wipes. Handling: Do not exert excessive force on controls such as Switches, buttons, buttons off. Technical changes and changes in appearance are reserved. All information corresponds to the status at the time of printing. Musikhaus Kirstein GmbH assumes no liability for the correctness and completeness of the descriptions, illustrations and information contained. Shown colors and specifications may differ slightly from the product. Musikhaus Kirstein GmbH - Products are only available through authorized dealers. Distributors and dealers are not authorized representatives of Musikhaus Kirstein GmbH and have no authority to bind Musikhaus Kirstein GmbH legally in any way, be it expressly or through coherent action. This manual is protected by copyright. Any duplication or reprint, even in part, and any reproduction of the images, even in a modified state, is only permitted with the written consent of Musikhaus Kirstein GmbH.