



## Teclado iluminado McGrey LK-6150



## Manual de instrucciones

00047054

Versión 01/2017

Muchas gracias,

que ha elegido el Teclado **Iluminado McGrey LK-6150**.

**Le deseamos mucha diversión y placer con su nuevo teclado iluminado McGrey LK-6150.**

Por favor, lea este manual cuidadosamente para entender las funciones prácticas de la **Teclado iluminado McGrey LK-6150**.

También recomendamos que guarde este manual en un lugar seguro y de fácil acceso para futuras referencias.



**¡Atención!**

Antes de encender la unidad por primera vez y ponerla en funcionamiento, lea  
En cualquier caso, deben seguirse las instrucciones de seguridad para evitar lesiones y  
daños a la  
del dispositivo.

## **Introducción**

Gracias por la compra del **McGrey LK-6150 Leuchttasten-Keyboard**.

**Esperamos que disfruten del uso del teclado McGrey LK-6150 Leuchttasten-Keyboard.**

Por favor, lea este manual cuidadosamente antes de empezar a utilizarlo, para que pueda  
aprovechar al máximo las características del **McGrey LK-6150 Leuchttasten-Keyboard** y  
disfrutar de un funcionamiento sin problemas durante años.

Por favor, guarde este manual en un lugar seguro y seco donde pueda acceder a él  
fácilmente.



**¡Atención!**

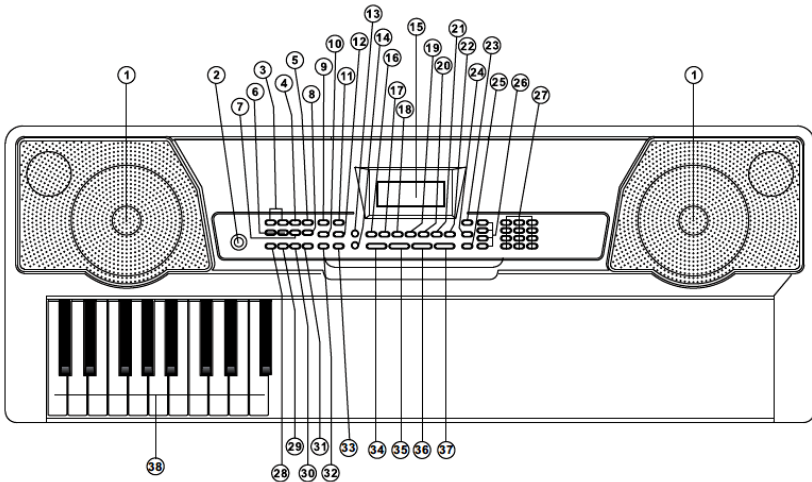
Antes de encender el instrumento o el dispositivo, lea atentamente las instrucciones de  
seguridad para evitar

lesiones graves o daños del producto.

## Medidas de seguridad

- 1) Lea estas instrucciones cuidadosamente antes de encenderlo
- 2) Por favor, siga todas las precauciones y mantenga estas instrucciones para si es necesario, para poder leerlo en una fecha posterior.
- 3) Evitar el contacto con la humedad y el agua. Para la limpieza solamente use un paño seco y suave
- 4) Evitar la proximidad de fuentes de calor como calentadores o La radiación solar.
- 5) Utilice sólo accesorios originales (por ejemplo, el adaptador de CC)
- 6) No abra el aparato ni haga que personal cualificado realice ninguna reparación. ejecutar. Si el dispositivo está dañado, ha penetrado agua o algún otro Si el teclado está defectuoso, llévelo al fabricante o a un taller especializado
- 7) Cuando haces conexiones de audio o conectas o desconectas otros cables siempre apague el aparato antes de
- 8) Atención: un volumen demasiado alto puede dañar tu oído a largo plazo.

## Elementos de operación y funciones



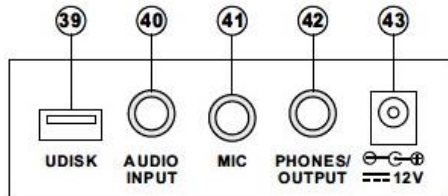
- 1 - Altavoz
- 2 - Interruptor de encendido y apagado
- 3 - Reproductor de MP3 antes/siguiente
- 4 - Reproducción/pausa de MP3
- 5 - Parada de MP3
- 6 - Volumen de MP3 +/-
- 7 - Secuencia MP3/borde/simple
- 8 - Efecto de sonido MP3
- 9 - Sincronización
- 10 - Rellenar
- 11 - Instrumento (timbre)
- 12 - Ritmo

- 13 - Encendido y apagado de la iluminación LED
- 14 - canción de demostración
- 15 - Pantalla LCD
- 16 - percusión/batería
- 17 - Grabación (Record)
- 18 - Programa
- 19 - Play (Reproducción)
- 20 - dividido
- 21 - Sostener
- 22 - vibrato
- 23 - Una llave
- 24 - Seguir
- 25 - Conjunto
- 26 - Memoria de estado

## D1

- 27 - Teclas numéricas
- 28 - Sencillo (acorde)
- 29 - Dedos
- 30 - Selección del sonido de los acordes
- 31 - Acorde a la situación
- 32 - metrónomo
- 33 - Inicio/Detención
- 34 - Volumen total
- 35 - Volumen de acompañamiento
- 36 - Tempo
- 37 - Transponer
- 38 - Zona de acordes

- 39 - USB (disco)
- 40 - Entrada de audio externa
- 41 - Entrada de micrófono
- 42 - Salida de auriculares 6.35mm
- 43 - Entrada de la fuente de alimentación 12V/DC



### Preparativos

Conecte el adaptador de CA al conector de la toma de CC (43). Si desea utilizar el teclado con un amplificador o mezclador, conecte un cable de audio a la toma (42). También puedes conectar los auriculares aquí. Puede conectar una fuente de audio externa a la entrada de audio (40), y puede conectar un lápiz de memoria al puerto USB (39) y reproducir archivos MP3 en él. Puede conectar un micrófono dinámico al enchufe (41).

La unidad tiene algunos preajustes (tempo, volumen, instrumento) que se muestran en la pantalla LCD (15) después de encenderla. Si cambia los valores, éstos se muestran en la pantalla. Con la tecla (2) se enciende y apaga el teclado.

### Operación

#### Volumen total / volumen del acompañamiento

Después de encenderlo, puede ajustar el volumen en pasos con los botones +/- (34). El volumen de la función de acompañamiento (Accomp.) se ajusta con los botones +/- (35). Si presiona (+) y (-) simultáneamente, el volumen se restablece al valor después de encenderse.

#### Canciones de demostración

Puedes llamar a 50 canciones de demostración diferentes (00-49). Presiona la tecla de la canción demo (14) para empezar a tocar. Utilice las teclas +/- (27) del teclado numérico para seleccionar otra canción. Utilice la tecla (11) seguida de +/- en el teclado numérico para seleccionar un instrumento (timbre) para la canción de demostración. Los ajustes se muestran en la pantalla. Presione el botón Inicio/Detención (33) o vuelva a presionar el botón (14) para detener la reproducción.

#### Iluminación de las teclas

El teclado muestra la nota que se está tocando en ese momento a través de un LED en el teclado mientras se está tocando o durante las canciones de demostración. Esta función se puede activar/desactivar con la tecla (13).

## D2

### **Selección del instrumento del teclado (color del tono)**

Cuando se enciende, el teclado está configurado en "Piano" (000), puede configurar el teclado en 255 instrumentos (tonos) diferentes (000-254): Pulse el botón Instrumento/Tono (11) y luego utilice las teclas (+/-) o las teclas numéricas (27) para seleccionar un instrumento según la impresión del teclado.

### **Función de percusión del teclado**

Puedes configurar 61 instrumentos de percusión diferentes, que se tocan en las teclas del teclado. Para ello, pulse la tecla "Percusión/Tambores" (16) y +/- en el teclado numérico para seleccionar. Vuelva a pulsar la tecla (16) para finalizar la función.

### **Acompañamiento rítmico automático**

Puedes elegir entre 255 ritmos diferentes (000-254): Presione la tecla de ritmo (12) y seleccione un ritmo con las teclas (+/-) o con las teclas numéricas. Utilice el botón Inicio/Detención (33) para iniciar o detener el ritmo acompañante.

Con la tecla "Sync" (9) se activa que las teclas de acompañamiento (1-19 en el teclado) estén sincronizadas con el ritmo del acompañamiento, es decir, que al pulsar la tecla se toque el acorde de acompañamiento en el tiempo.

Presiona el botón "Rellenar" (10) y se insertan 1-2 barras de variación rítmica

Utilice las teclas (36) Tempo (+/-) para cambiar el tempo del acompañamiento rítmico. Después de encenderlo, el tempo se fija en 120bpm. Si presionas (+) y (-) al mismo tiempo, el tempo siempre se reajusta a este valor.

### **Metronomo**

El metrónomo tiene 5 modos diferentes: 1/4 - 2/4 - 3/4 - 4/4 - OFF. Presionando el botón "Metronomo" (32) varias veces se puede cambiar de modo. El modo actualmente activo se muestra en la pantalla LCD. Presiona el botón Start/Stop (33) para detener el metrónomo. El tempo se puede ajustar con las teclas (36) Tempo (+/-).

### **Acompañamiento de acordes de bajo**

Puedes tocar un acorde bajo de acompañamiento en las teclas inferiores del teclado (1-19). Cuando la función de ritmo no está activada, toque acordes manuales en estas teclas. Cuando la función de ritmo está activada, puedes tocar el acorde de un solo dedo "Single" y el acorde de un dedo "Fingered".

Con la tecla "Selección del sonido del acorde" (30) se puede seleccionar el instrumento de acompañamiento. Utilice el botón "Single Finger Chord" (28) para activar el acompañamiento de bajo de los botones de acompañamiento (1-19) del teclado, la pantalla LCD muestra "SIN". En el modo "Single" presione las teclas de cada acorde. Ver la tabla de acordes en la página E5. Vuelva a pulsar el botón (28) para desconectar la función, en la pantalla LCD aparece "OFF".

Activar el modo "Dedo" con el botón "Acorde con el dedo" (29), aparece "FIN" en la pantalla. Toca los acordes de acompañamiento según la tabla de acordes de la página E5. Vuelva a pulsar el botón (29) para desactivar la función; en el display aparece "OFF".

Pulsando la tecla "Acorde OFF" (30) se desconecta la función de acompañamiento

## D3

### **Seleccionar un efecto de sonido...**

Con las teclas "Sustain" (21) o "Vibrato" (22) se activa el respectivo efecto de sonido. Al presionarlo de nuevo se apaga el efecto de nuevo. La pantalla muestra "SUS" o "VIB".

### **Transponga**

Con las teclas (37) "Transponer" (+/-) puede transponer su teclado 6 semitonos arriba/abajo. Al pulsar ambas teclas simultáneamente se restablece el valor de la sintonía estándar.

### **Teclado "Split"**

Con la tecla (20) "Split" se puede dividir el teclado en 2 instrumentos (tonos). Las primeras 24 teclas (izquierda) permanecen en la configuración anterior, el lado derecho puede ser seleccionado de nuevo. Pulse la tecla (20) de nuevo para desactivar la función.

### **Grabar/Reproducir**

Presione la tecla "Grabar" (17) y grabe las pulsaciones del teclado sucesivamente. Presione la tecla "Reproducción" (19) para detener la grabación e iniciar la reproducción. La grabación también se detiene cuando la memoria interna está llena. Después de pulsar de nuevo Record (17), la memoria se borrará y la función de grabación se reiniciará.

### **Programación del ritmo**

Después de pulsar el botón "Prog" (18) puedes grabar grupos de ritmos simples por ti mismo, estos se almacenan en la memoria. Inicie/detenga la reproducción pulsando la tecla "Play" (19). Presione la tecla "Prog" (18) de nuevo para terminar la función.

### **Funciones de aprendizaje "Una llave", "Seguir" y "Conjunto".**

El teclado contiene 3 funciones de aprendizaje para aprender a tocar canciones de demostración. Después de iniciar una de las 3 funciones (ver más abajo) puedes seleccionar una canción de demostración como se describe arriba. Las teclas para tocar se iluminarán.

#### **Una tecla, sirve para aprender el ritmo, con cualquier tecla que toque la canción:**

Toca una canción de demostración y después de pulsar la tecla "Una tecla" (23) puedes tocar la canción nota por nota. Incluso si tocas una nota equivocada la canción continuará. Cuando la canción termine se repetirá automáticamente. La función de aprendizaje "Una tecla" se termina pulsando la tecla (23) de nuevo.

#### **Follow Me, se utiliza para aprender la secuencia de notas correcta:**

Presiona el botón "Seguir" (24) y comienza una canción de demostración. El teclado toca la melodía nota por nota y tú tocas cada nota en el tono correcto (Follow) y la melodía salta hacia adelante una nota. Cuando la canción termine se repetirá automáticamente. La función de aprendizaje "Seguir" se termina pulsando de nuevo la tecla (24).

#### **El conjunto te permite tocar la melodía principal de la canción:**

Toca una canción de demostración y después de pulsar la tecla "Ensemble" (25) el automático toca el acompañamiento automáticamente y puedes tocar la melodía principal. Si no presionas ninguna tecla del teclado en 3 segundos, el teclado tocará el tono correcto de la melodía principal. Cuando la canción termine se repetirá automáticamente. La función de aprendizaje "Ensemble" se termina pulsando de nuevo la tecla (25).

## **D4**

### **Reproductor de MP3/USB incorporado**

Con el reproductor USB integrado se pueden reproducir títulos MP3 en el teclado, por ejemplo, para practicar y jugar con las canciones.

Inserte una memoria USB en el puerto USB (39) del panel trasero. El reproductor admite tarjetas de memoria de hasta 32 GB con canciones en formato MP3 estándar.

Con el botón (6) "Volumen del MP3" (+/-) se puede ajustar el volumen en 32 pasos.

Con la tecla (4) se inicia el título actual, presionándola de nuevo se detiene el título (pausa)

Utilice los botones (3) para seleccionar el título siguiente o anterior

La tecla (5) detiene la reproducción

Con el botón (7) "Play Mode" se ajusta el reproductor a modo secuencial, aleatorio y único.

Utilice el botón (8) "Efecto de sonido MP3" para cambiar entre los diferentes ajustes de sonido para : Normal / Rock / POP / Jazz / Clásico

## Apéndice Teclado Tabla de sonido / Tabla de timbre

000 Acoustic Grand Piano	054 Clavi 1	107 Wood Barafon 1	161 Twin Trombones 1	215 Twin Trombones 2
001 Rhodes Piano	055 Glockenspiel 1	108 Electric Piano 1	162 Synth Harpsi. 2	216 Jazz Organ 2
002 Chorused Piano	056 Tubular Bells 1	109 Multi Reed 1	163 Attack Clav. 2	217 Bright String 2
003 Celesta 1	057 Dulcimer 1	110 Guitar Pinch 1	164 Chorus Guitar 1	218 Reed Horn 2
004 Music Box 1	058 Drawbar Organ 1	111 Multi Wind 1	165 Steel Bell 2	219 Glockenspiel 2
005 Vibraphone	059 Tango Accordion 1	112 Clavi 2	166 Tsugaru	220 Drawbar Organ 2
006 Marimba 1	060 Electric Guitar (Muted)1	113 Celesta 2	167 Oct Harp 1	221 Muted Horn 2
007 Xylophone 1	061 Overdriven Guitar 1	114 Harpsichord 2	168 Bodhran 1	222 Pizzicato Strings 2
008 Percussive Organ	062 Contrabass 1	115 Mellow Fm 1	169 Tubular Bells 2	223 Nay 2
009 Rock Organ	063 Tremolo Strings	116 Pi Pa 2	170 Suona	224 Puff Harmonica 2
010 Church Organ	064 Pizzicato Strings 1	117 Upright Piano 1	171 Castanets	225 Muted Trumpet 2
011 Reed Organ 1	065 Timpani	118 Electric Piano 2	172 Attack Harp 1	226 Upright Piano 2
012 Accordion	066 String Ensemble 2	119 Hard Vibe 1	173 Electric Vibraphone 1	227 Soft Accord 2
013 Harmonica	067 Synth Strings 1	120 Wood Barafon 2	174 Soft Sax 1	228 Uilleann Harp 2
014 Acoustic Guitar (Nylon)	068 Synth Strings 2	121 Music Box 2	175 Soft Clav. 1	229 Tron Flute 2
015 Acoustic Guitar (Steel)	069 Choir Aahs	122 Marimba 2	176 Soft Guitar 1	230 Blown Bottle 2
016 Electric Guitar (Jazz)	070 Voice Oohs	123 Santur	177 Grow Guitar 1	231 Indian Flute 2
017 Electric Guitar (Clean)1	071 Synth Voice	124 Reed Organ 2	178 Didgeidoo 1	232 Slow Violin 2
018 Distortion Guitar	072 Orchestra Hit	125 Puff Harmonica 1	179 Attack Barafon 1	233 Electric Guitar (Muted)2
019 Acoustic Bass	073 Muted Trumpet 1	126 Ukulele 1	180 Mute Barafon 1	234 Multi Wind 2
020 Electric Bass (Finger)	074 Synth Brass 2	127 12-str. Gt 1	181 Nay 1	235 Electric Vibraphone 2
021 Electric Bass (Pick)	075 English Horn 1	128 Guitar Pinch 2	182 Soft Santur	236 Bodhran 2
022 Fretless Bass	076 Recorder	129 Slow Violin 1	183 Dual Horns 1	237 Mellow Fm 2
023 Slap Bass 1	077 Blown Bottle 1	130 Bright String 1	184 Hard Barsoon 1	238 Multi Reed 2
024 Slap Bass 2	078 Shakuhach	131 Jungle Bass 2	185 Tron Flute 1	239 Contrabass 2
025 Synth Bass 1	079 Whistle	132 Indian Flute 1	186 Kawala 1	240 Barafon 2
026 Synth Bass 2	080 Ocarina	133 Clav 3	187 Jazz Organ 1	241 Wind Organ 2
027 Violin	081 Lead (Sawtooth)1	134 Celesta 3	188 Soft Accord 1	242 12-str. Gt 2
028 Viola	082 Lead (Calliope)1	135 Church Bells	189 Wind Organ 1	243 Attack Barafon 2
029 Cello	083 Lead (Bass+Lead)1	136 Marimba 3	190 Viola Attack 1	244 Lead (Calliope)2
030 Orchestral Harp	084 Pad (Warm)1	137 Dulcimer 2	191 Bari & Tenor 1	245 Viola Attack 2
031 String Ensemble 1	085 Sitar	138 Reed Organ 3	192 Soft Sax 2	246 Pad (Warm)2
032 Trumpet	086 Shamisen 1	139 Electric Guitar (Clean)2	193 Attack Harp 2	247 Oct Harp 2
033 Trombone	087 Koto 1	140 Koto 2	194 Didgeidoo 2	248 Bari & Tenor 2
034 Tuba	088 Kalimba 1	141 Xylophone 2	195 Dual Horns 2	249 Agogo 2
035 French Horn	089 Bag Pipe 1	142 Shanai 2	196 Hard Barsoon 2	250 Flugel Hom 3
036 Brass Section	090 Fiddle 1	143 Dulcimer 3	197 Kawala 2	251 Organ Flute 3
037 Synth Brass 1	091 Shanai 1	144 English Horn 2	198 Soft Guitar 2	252 Fiddle 3
038 Soprano Sax	092 Tinkle Bell	145 Electric Guitar (Clean)3	199 Mute Barafon 2	253 Feedback Gt. 3
039 Alto Sax 1	093 Agogo 1	146 Shamisen 2	200 Lead (Bass+Lead)2	254 Chorus Guitar 3
040 Tenor Sax	094 Steel Drums	147 Koto 3	201 Melodic Tom 2	
041 Baritone Sax	095 Woodblock 1	148 Kalimba 2	202 Grow Guitar 2	
042 Oboe	096 Talko Drum	149 Steel Bell 1	203 Lead (Sawtooth)2	
043 Bassoon	097 Melodic Tom 1	150 Alto Sax 2	204 Jazz Bass 2	
044 Clarinet	098 Synth Drum	151 Woodblock 2	205 Chorus Guitar 2	
045 Piccolo	099 Reverse Cymbal	152 Synth Harpsi. 1	206 Feedback Gt. 2	
046 Flute	100 Jungle Bass 1	153 Attack Clav. 1	207 Fiddle 2	
047 Pan Flute	101 Pi Pa 1	154 Crystal 1	208 Organ Flute 2	
048 Lead (Square)	102 Feedback Gt. 1	155 Bag Pipe 2	209 Flugel Hom 2	
049 Banjo	103 Uilleann Harp 1	156 Barafon 1	210 Crystal 2	
050 E-Tone Piano	104 Jazz Bass 1	157 Organ Flute 1	211 Soft Clav. 2	
051 Electric Grand Piano	105 Flugel Horn 1	158 Kalimba 3	212 Overdriven Guitar 2	
052 Honky-tonk Piano	106 Muted Horn 1	159 Reed Horn 1	213 Ukulele 2	
053 Harpsichord 1		160 Hard Vibe 2	214 Tango Accordion 2	

## Declaración de la RAEE

Directiva de la Unión Europea sobre Residuos de Aparatos Eléctricos y Electrónicos (RAEE)

Su producto ha sido diseñado y fabricado con materiales y componentes de alta calidad que son reciclables y pueden ser reutilizados. Este símbolo significa que los aparatos eléctricos y electrónicos deben eliminarse por separado de los residuos domésticos al final de su vida útil. Por favor, deseche este equipo en el punto de recogida municipal o en el centro de reciclaje de su localidad. Por favor, ayuden a preservar el medio ambiente en el que vivimos.

Sujeto a cambios técnicos y de apariencia. Todos los datos corresponden al estado en el momento de la impresión. Musikhaus Kirstein GmbH no asume ninguna responsabilidad por la exactitud e integridad de las descripciones, ilustraciones e informaciones aquí contenidas. Los colores y las especificaciones de las ilustraciones pueden diferir ligeramente del producto. Los productos de Musikhaus Kirstein GmbH sólo están disponibles en distribuidores autorizados. Los distribuidores y comerciantes no son agentes autorizados de Musikhaus Kirstein GmbH y no tienen autoridad para vincular legalmente a Musikhaus Kirstein GmbH de ninguna manera, ya sea de forma explícita o mediante una acción concluyente. Este manual de instrucciones está protegido por los derechos de autor. Cualquier duplicación o reimpresión, incluso en extractos, y cualquier reproducción de las ilustraciones, incluso en condiciones alteradas, sólo se permite con el consentimiento escrito de Musikhaus Kirstein GmbH.



## Musikhaus Kirstein GmbH

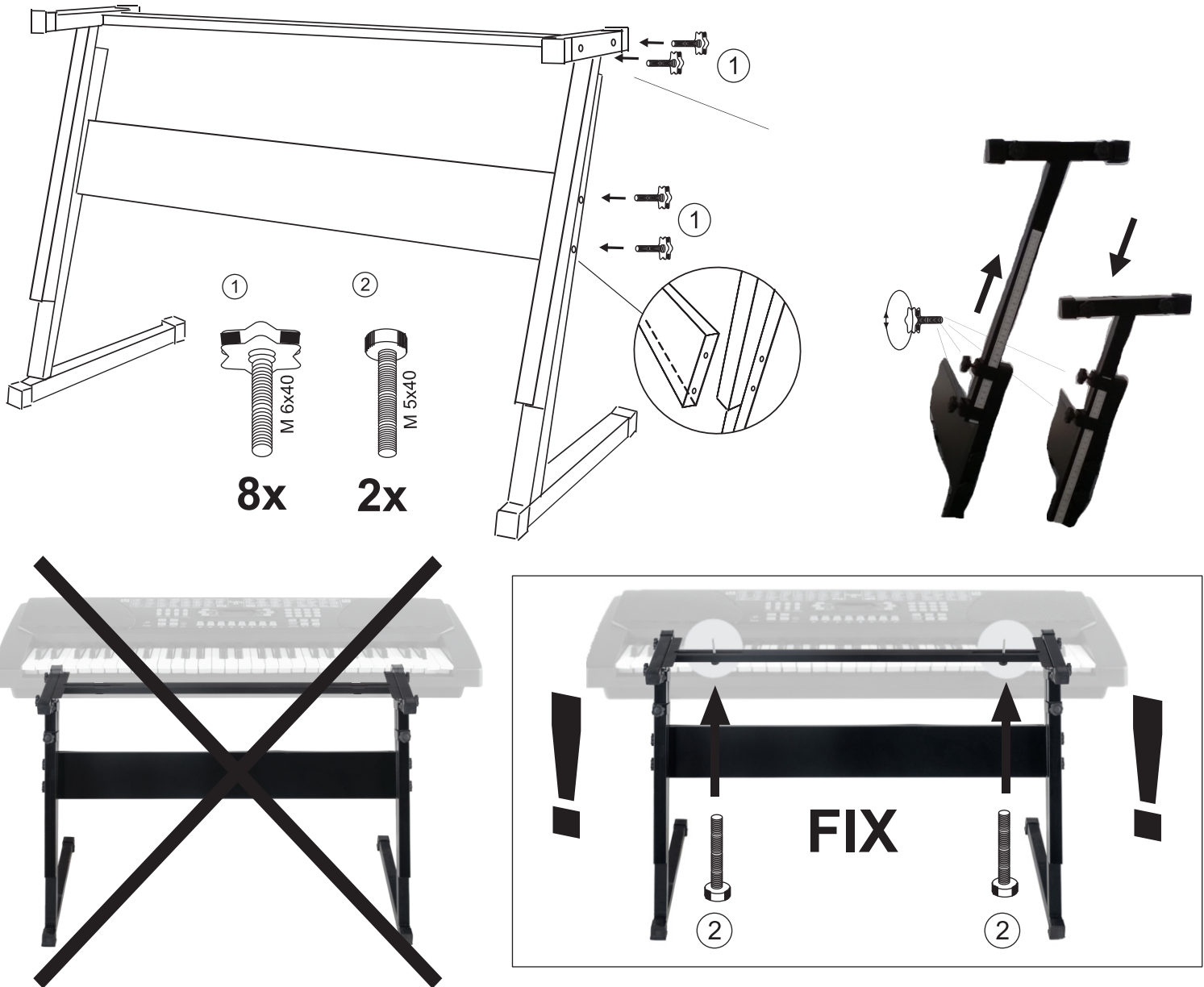
Bernbeurener Str.11

86956 Schongau - Alemania

Teléfono: 0049-8861-909494-0

Fax: 0049-8861-909494-19

 **KIRSTEIN.de**  
We love music!



**VORSICHTSMASSNAHMEN (BITTE SORGFÄLTIG DURCHLESEN)** Kinder sollten beaufsichtigt werden, um sicherzustellen, dass sie dieses Produkt nicht als Spielzeug verwenden. Lassen Sie Kinder niemals unbeaufsichtigt mit dem Verpackungsmaterial spielen. Warnhinweise: Stellen Sie das Produkt stets auf eine geeignete Oberfläche ab, um ein Wackeln oder Umfallen zu verhindern. Vorsichtsmaßnahmen: Um Schäden am Produkt zu vermeiden, stellen Sie es nicht an Plätze mit hohen Temperaturen oder viel Staub, stellen Sie es nicht direkt neben eine Klimaanlage und vermeiden Sie direkte Sonneneinstrahlung. Wenden Sie im Umgang mit dem Produkt keinerlei Gewalt an und stellen Sie keine zu schweren Gegenstände darauf. Ort: Setzen Sie das Produkt nicht den folgenden Bedingungen aus, um Verformungen, Verfärbungen oder größere Schäden zu vermeiden: Direktes Sonnenlicht, extreme Temperatur oder Luftfeuchtigkeit, übermäßig staubiger oder schmutziger Ort, starke Vibrationen oder Stöße. Reinigung: Reinigen Sie das Produkt nur mit einem weichen, trockenen Tuch. Verwenden Sie keine Farbverdünner, Lösungsmittel, Reinigungsflüssigkeiten oder chemisch imprägnierte Wischtücher. Handhabung: Üben Sie keine übermäßige Kraft auf Bedienelemente wie z.B. Schalter, Knöpfe, Tasten aus. Technische Änderungen und Änderungen im Erscheinungsbild sind vorbehalten. Alle Angaben entsprechen dem Stand bei Drucklegung. Für die Richtigkeit und Vollständigkeit der enthaltenen Beschreibungen, Abbildungen und Angaben übernimmt Musikhaus Kirstein GmbH keinerlei Gewähr. Abgebildete Farben und Spezifikationen können geringfügig vom Produkt abweichen. Musikhaus Kirstein GmbH - Produkte sind nur über autorisierte Händler erhältlich. Distributoren und Händler sind keine Handlungsbevollmächtigten von Musikhaus Kirstein GmbH und haben keinerlei Befugnis, die Musikhaus Kirstein GmbH in irgendeiner Weise, sei es ausdrücklich oder durch schlüssiges Handeln, rechtlich zu binden. Diese Bedienungsanleitung ist urheberrechtlich geschützt. Jede Vervielfältigung, bzw. jeder Nachdruck, auch auszugsweise, und jede Wiedergabe der Abbildungen, auch in verändertem Zustand, ist nur mit schriftlicher Zustimmung der Firma Musikhaus Kirstein GmbH gestattet.

**PRECAUTIONS (PLEASE READ CAREFULLY)** Children should be supervised to ensure that they do not use this product as a toy. Never let children play with the packaging material unsupervised. Warning: Always place the product on a suitable surface to prevent it from wobbling or falling over. Precautions: To avoid damage to the product, do not place it in places with high temperatures or a lot of dust, do not place it directly next to an air conditioner and avoid direct sunlight. Do not use force when handling the product and do not place objects that are too heavy on it. Location Do not expose the product to the following conditions to avoid warping, discoloration, or major damage: direct sunlight, extreme temperature or humidity, excessively dusty or dirty location, strong vibration or shock. Cleaning: Only clean the product with a soft, dry cloth. Do not use paint thinners, solvents, cleaning fluids, or chemically impregnated wipes. Handling: Do not exert excessive force on controls such as Switches, buttons, buttons off. Technical changes and changes in appearance are reserved. All information corresponds to the status at the time of printing. Musikhaus Kirstein GmbH assumes no liability for the correctness and completeness of the descriptions, illustrations and information contained. Shown colors and specifications may differ slightly from the product. Musikhaus Kirstein GmbH - Products are only available through authorized dealers. Distributors and dealers are not authorized representatives of Musikhaus Kirstein GmbH and have no authority to bind Musikhaus Kirstein GmbH legally in any way, be it expressly or through coherent action. This manual is protected by copyright. Any duplication or reprint, even in part, and any reproduction of the images, even in a modified state, is only permitted with the written consent of Musikhaus Kirstein GmbH.