



McGrey LK-6150 Leuchttasten-Keyboard



Bedienungsanleitung / User manual

00047054
Version 08/2020

Herzlichen Dank,

dass Sie sich für das **McGrey LK-6150 Leuchttasten-Keybord** entschieden haben.

Wir wünschen Ihnen viel Spaß und Freude mit Ihrem neuen McGrey LK-6150 Leuchttasten-Keybord.

Bitte lesen Sie diese Anleitung aufmerksam, um die praktischen Funktionen des **McGrey LK-6150 Leuchttasten-Keybord** voll nutzen zu können.

Außerdem empfehlen wir Ihnen, dieses Handbuch an einem sicheren und leicht zugänglichen Ort aufzubewahren, um später darin nachschlagen zu können.



Achtung !

Vor dem ersten Einschalten und der Inbetriebnahme des Geräts lesen Sie auf Jeden Fall die Sicherheitsanweisungen durch um Verletzungen sowie Beschädigungen des Geräts zu vermeiden.

Bedienungsanleitung (deutsch) ab Seite D1

Introduction

Thank you for your purchase of the **McGrey LK-6150 Leuchttasten-Keybord**.

We hope that you will enjoy the use of the McGrey LK-6150 Leuchttasten-Keybord.

Please read through this manual carefully before beginning to use, so that you will be able to take full advantage of the **McGrey LK-6150 Leuchttasten-Keybord** features and enjoy trouble-free operation for years to come.

Please keep this manual at a safe and dry place where you easily can access it.



Caution !

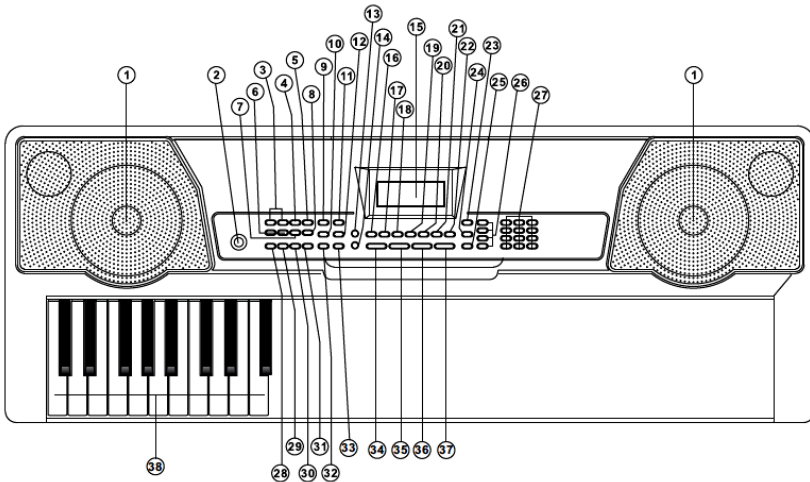
Before switching on the instrument or device read carefully the safety instructions to avoid serious injuries or damage of the product.

User manual (english) -> start from page E1

Sicherheitsmaßnahmen

- 1) Lesen Sie diese Anleitung vor dem Einschalten genau durch
- 2) Bitte befolgen Sie alle Vorsichtsmaßnahmen und heben Sie diese Anleitung auf um gegebenenfalls darin zu einem späteren Zeitpunkt nachlesen zu können.
- 3) Vermeiden Sie Kontakt mit Feuchtigkeit und Wasser. Verwenden Sie zum Reinigen nur ein trockenes, weiches Tuch
- 4) Vermeiden Sie die Nähe von Wärmequellen, wie Heizgeräten oder direkte Sonneneinstrahlung.
- 5) Verwenden Sie nur Originalzubehör (z.B. DC-Adapter)
- 6) Öffnen Sie das Gerät nicht und lassen Sie alle eventuellen Reparaturen von Fachpersonal ausführen. Sollte das Gerät beschädigt sein, Wasser eingedrungen sein oder sonstige Defekte aufweisen bringen Sie das Keyboard zum Hersteller oder in eine Fachwerkstatt
- 7) Wenn Sie Audioverbindungen durchführen oder sonstige Kabel an- bzw. abstecken schalten Sie das Gerät immer vorher aus
- 8) Achtung: zu große Lautstärke kann auf Dauer Ihr Gehör schädigen

Bedienelemente und Funktionen

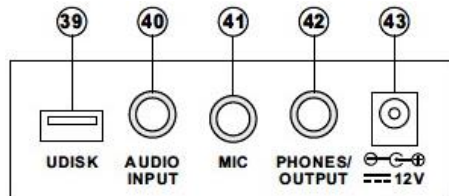


- 1 – Lautsprecher
- 2 – Ein/Aus Schalter
- 3 – MP3 Player vorher./nächst.
- 4 – MP3 Play/Pause
- 5 – MP3 Stop
- 6 – MP3 Lautstärke +/-
- 7 – MP3 Sequenz/Rand./Single
- 8 – MP3 Soundeffekt
- 9 – Sync
- 10 – Fill In
- 11 – Instrument (Klangfarbe)
- 12 – Rhythmus
- 13 – LED Beleuchtung An/Aus

- 14 – Demosong
- 15 – LCD Display
- 16 – Percussion/Schlagzeug
- 17 – Aufnahme (Record)
- 18 – Program
- 19 – Play (Playback)
- 20 – Split
- 21 – Sustain
- 22 – Vibrato
- 23 – One Key
- 24 – Follow
- 25 – Ensemble
- 26 – Status Memory

- 27 – Numerische Tasten
- 28 – Single (Chord)
- 29 – Fingered
- 30 – Chord Klanguauswahl
- 31 – Chord Off
- 32 – Metronom
- 33 – Start/Stop
- 34 – Gesamtlautstärke
- 35 – Lautstärke Begleitung
- 36 – Tempo
- 37 – Transponieren
- 38 – Chord Zone

- 39 – USB (Disk)
- 40 – Ext. Audio Eingang
- 41 – Mikrofoneingang
- 42 – Kopfhörerausgang 6.35mm
- 43 – Netzteil Eingang 12V/DC



Vorbereitungen

Schließen Sie den Netzadapter an die DC Buchse Anschluss (43) an. Wenn Sie das Keyboard über einen Verstärker oder Mischpult betreiben wollen, schließen Sie ein Audiokabel an Buchse (42) an. Hier können Sie auch einen Kopfhörer anschließen. Am Audioeingang (40) können Sie eine externe Audioquelle anschließen, am USB-Anschluß (39) können Sie einen Speicherstick anschließen und darauf enthaltene MP3 Dateien abspielen lassen. An Buchse (41) können Sie ein dynamisches Mikrofon anschließen.

Das Gerät hat einige Voreinstellungen (Tempo, Lautstärke, Instrument), die nach dem Einschalten am LCD-Display (15) angezeigt werden. Wenn Sie Werte ändern werden diese am Display angezeigt. Mit Taste (2) schalten Sie das Keyboard An/Aus.

Bedienung

Gesamtlautstärke (Volume) / Lautstärke der Begleitung

Nach dem Einschalten können Sie mit den +/- Tasten (34) die Lautstärke in Stufen einstellen. Die Lautstärkeneinstellung für die Begleitfunktion (Accomp.) erfolgt mit den +/- Tasten (35). Wenn Sie jeweils (+) und (-) gleichzeitig drücken wird die Lautstärke auf den Wert nach dem Einschalten zurückgestellt.

Demosongs

Sie können 50 verschiedene Demosongs (00-49) aufrufen. Mit Taste Demosong (14) wird das Abspielen gestartet. Mit den Tasten +/- (27) am numerischen Tastenfeld kann ein anderes Lied ausgewählt werden. Mit der Taste (11) und anschließend +/- im numerischen Tastenfeld können Sie ein Instrument (Klangfarbe) für den Demosong auswählen. Die Einstellungen werden im Display angezeigt. Mit Start/Stop (33) oder durch erneutes Drücken der Taste (14) halten Sie das Abspielen wieder an.

Tastenbeleuchtung

Ihr Keyboard zeigt während des Spielens bzw. bei den Demosongs die aktuell gespielt Note per LED auf der Tastatur an. Diese Funktion kann mit der Taste (13) An/Aus geschaltet werden.

Auswahl des Keyboard Instruments (Klangfarbe)

Nach dem Einschalten ist das Keyboard auf „Piano“ (000) eingestellt, sie können das Keyboard auf 255 verschiedene Instrumente (Klangfarben) einstellen (000-254): Drücken Sie die Taste Instrument/Klangfarbe (11) und wählen sie anschließend mit den (+/-) Tasten oder mit den numerischen Tasten (27) ein Instrument gemäß Aufdruck auf dem Keyboard aus.

Keyboard Percussion Funktion

Sie können 61 verschiedene Schlaginstrumente einstellen, diese werden auf den Keyboard-Tasten gespielt. Drücken Sie hierzu die Taste „Percussion/Schlagzeug“ (16) und +/- auf dem numerischen Tastenfeld zur Auswahl. Erneutes Drücken der Taste (16) beendet die Funktion.

Automatische Rhythmusbegleitung

Sie können zwischen 255 verschiedenen Rhythmen (000-254) wählen: Drücken Sie die Rhythmus Taste (12) und wählen Sie mit den (+/-) Tasten oder mit den numerischen Tasten einen Rhythmus aus. Mit der Taste Start/Stop (33) starten Sie den Begleitrhythmus oder halten ihn an.

Mit der „Sync“ Taste (9) aktivieren sie daß die Begleittasten (1-19 der Tastatur) zum Rhythmus der Begleitung synchronisiert werden, d.h. bei Tastendruck der Begleitakkord im Taktempo erklingt.

Drücken Sie auf die Taste „Fill In“ (10) und es werden 1-2 Takte Rhythmusvariation eingefügt. Mit den Tasten (36) Tempo (+/-) verändern Sie das Tempo der Rhythmusbegleitung. Nach dem Einschalten ist das Tempo auf 120bpm eingestellt. Wenn Sie jeweils (+) und (-) gleichzeitig drücken wird das Tempo immer auf diesen Wert zurück gestellt.

Metronom

Das Metronom hat 5 unterschiedliche Modi: 1/4 – 2/4 – 3/4 – 4/4 – AUS. Durch mehrmaliges Drücken der Taste „Metronom“ (32) schalten sie durch die Modi. Das jeweilig aktive wird auf dem LCD-Display angezeigt. Mit Drücken der Taste Start/Stop (33) halten Sie das Metronom an. Die Tempoeinstellung erfolgt mit den Tasten (36) Tempo (+/-).

Bass Akkordbegleitung

Auf den unteren Tasten des Keyboards (1-19) können Sie eine Bass Akkordbegleitung spielen. Wenn die Rhythmusfunktion nicht aktiviert ist spielen Sie manuelle Akkorde auf diesen Tasten. Ist die Rhythmusfunktion aktiviert können Sie in den zwei Modi Einzelfingerakkord „Single“ und Fingerakkord „Fingered“ begleiten.

Mit der Taste „Chord Klangauswahl“ (30) kann das Instrument der Begleitung gewählt werden. Mit der Taste „Single Fingerakkord“ (28) aktivieren Sie die Bassbegleitung der Begleittasten (1-19) auf der Tastatur, im LCD Display erscheint die Anzeige „SIN“. Im „Single“ Mode drücken Sie die Tasten für jeden Akkord. Siehe hierzu die Chordtabelle auf Seite E5. Durch erneutes Drücken der Taste (28) schalten Sie die Funktion wieder aus, im Display erscheint „OFF“

Mit der Taste „Fingerakkord“ (29) aktivieren Sie den „Fingered“ Mode, im Display erscheint „FIN“. Spielen Sie die Begleitakkorde gemäß der Chordtabelle auf Seite E5. Durch erneutes Drücken der Taste (29) schalten Sie die Funktion wieder aus, im Display erscheint „OFF“

Durch Drücken der Taste „Chord OFF“ (30) wird die Begleitfunktion abgeschaltet

Auswahl eines Klangeffekts

Mit den Tasten „Sustain“ (21) oder „Vibrato“ (22) aktivieren Sie den jeweiligen Soundeffekt. Erneutes Drücken schaltet den Effekt wieder aus. Im Display erscheint „SUS“ bzw. „VIB“.

Transponieren

Mit den Tasten (37) „Transpose“ (+/-) können Sie Ihr Keyboard 6 Halbtöne nach oben/unten transponieren. Beide Tasten gleichzeitig gedrückt stellt den Wert zurück auf Standardstimmung.

Keyboard „Split“

Mit der Taste (20) „Split“ können Sie die Keyboard Tastatur auf 2 Instrumente (Klangfarben) aufteilen. Die ersten 24 Tasten (links) bleiben in der alten Einstellung, die rechte Seite können Sie neu wählen. Durch erneutes Drücken der Taste (20) schalten Sie die Funktion wieder ab.

Record/Playback

Drücken Sie die Taste „Record“ (17) und nehmen Sie beliebige Keyboard-Tastendrücke hintereinander auf. Mit Taste „Playback“ (19) stoppen Sie die Aufnahme und starten die Wiedergabe. Die Aufnahme wird ebenfalls gestoppt wenn der interne Speicher voll ist. Nach erneutem Drücken von Record (17) wird der Speicher gelöscht und die Aufnahmefunktion wird neu gestartet.

Rhythmus-Programmierung

Nach Drücken der Taste „Prog“ (18) können Sie einfache Rhythmusgruppen selbst aufnehmen, diese werden im Speicher hinterlegt. Mit der Taste „Play“ (19) starten/stoppen sie die Wiedergabe. Durch erneutes Drücken der Taste „Prog“ (18) beenden Sie die Funktion.

Lernfunktionen „One Key“, „Follow“ und „Ensemble“

Das Keyboard enthält 3 Lernfunktionen um das Spielen von Demosongs zu erlernen. Nach Starten einer der 3 Funktionen (siehe unten) können sie einen Demosong wie bereits beschrieben auswählen. Die zu spielenden Tasten leuchten jeweils auf.

One Key, dient zum Lernen der Rhythmik, mit beliebigen Tasten spielen Sie den Song:

Spielen Sie einen Demosong ab und nach Drücken der Taste „One Key“ (23) können Sie den Song Note für Note nachspielen. Selbst wenn sie eine falsche Note spielen geht der Song weiter. Ist der Song zu Ende wird er automatisch wiederholt. Die „One Key“ Lernfunktion wird durch erneutes Drücken der Taste (23) beendet.

Follow Me, dient zum Erlernen der richtigen Notenfolge:

Drücken Sie die Taste „Follow“ (24) und starten Sie einen Demosong. Das Keyboard spielt Ihnen die Melodie Note für Note vor und Sie spielen jede Note in der richtigen Tonhöhe nach (Follow) und die Melodie springt einen Ton weiter. Ist der Song zu Ende wird er automatisch wiederholt. Die „Follow“ Lernfunktion wird durch erneutes Drücken der Taste (24) beendet.

Ensemble erlaubt Ihnen die Hauptmelodie zum Song dazu zu spielen:

Spielen Sie einen Demosong ab und nach Drücken der Taste „Ensemble“ (25) spielt die Automatik selbstständig die Begleitung und Sie können die Hauptmelodie dazu spielen. Wenn Sie innerhalb 3sec keine Taste auf der Keyboard Tastatur drücken, spielt das Keyboard den richtigen Ton der Hauptmelodie. Ist der Song zu Ende wird er automatisch wiederholt. Die „Ensemble“ Lernfunktion wird durch erneutes Drücken der Taste (25) beendet.

Eingebauter MP3/USB-Player

Mit dem integrierten USB-Player können Sie MP3 Titel auf dem Keyboard abspielen lassen, z.B. für Übungszwecke um zu den Songs dazu zu spielen.

Stecken Sie einen USB-Speicherstick in den USB-Anschluss (39) auf der Geräterückseite. Der Player unterstützt Speichersticks bis 32GB mit Standard MP3 formatierten Songs.

Mit Taste (6) „MP3 Lautstärke“ (+/-) können Sie die Lautstärke in 32 Stufen einstellen.

Mit Taste (4) starten Sie den aktuellen Titel, nochmaliges Drücken hält den Titel an (Pause)

Mit den Tasten (3) wählen sie den nächsten bzw. vorherigen Titel an

Taste (5) stoppt das Abspielen

Mit der Taste (7) „Abspielmodus“ stellen Sie den Player auf Reihenfolge, Zufall, Single Mode

Mit der Taste (8) „MP3 Sound Effekt“ schalten Sie durch verschiedene Soundeinstellungen für: Normal / Rock / POP / Jazz / Klassik

WEEE Erklärung

Ihr Produkt wurde mit hochwertigen Materialien und Komponenten entworfen und hergestellt, die recycelbar sind und wieder verwendet werden können. Dieses Symbol bedeutet, dass elektrische und elektronische Geräte am Ende ihrer Nutzungsdauer vom Hausmüll getrennt entsorgt werden müssen. Bitte entsorgen Sie dieses Gerät bei Ihrer örtlichen kommunalen Sammelstelle oder im Recycling Center. Bitte helfen Sie mit, die Umwelt, in der wir leben, zu erhalten.

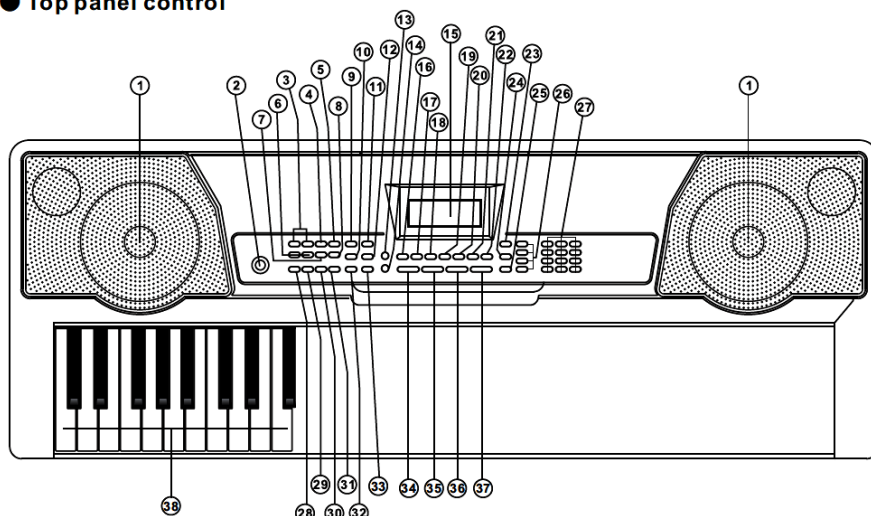
Technische Änderungen und Änderungen im Erscheinungsbild vorbehalten. Alle Angaben entsprechen dem Stand bei Drucklegung. Für die Richtigkeit und Vollständigkeit der enthaltenen Beschreibungen, Abbildungen und Angaben übernimmt Musikhaus Kirstein GmbH keinerlei Gewähr. Abgebildete Farben und Spezifikationen können geringfügig vom Produkt abweichen. Musikhaus Kirstein GmbH - Produkte sind nur über autorisierte Händler erhältlich. Distributoren und Händler sind keine Handlungsbevollmächtigten von Musikhaus Kirstein GmbH und haben keinerlei Befugnis, die Musikhaus Kirstein GmbH in irgendeiner Weise, sei es ausdrücklich oder durch schlüssiges Handeln, rechtlich zu binden. Diese Bedienungsanleitung ist urheberrechtlich geschützt. Jede Vervielfältigung, bzw. jeder Nachdruck, auch auszugsweise, und jede Wiedergabe der Abbildungen, auch in verändertem Zustand, ist nur mit schriftlicher Zustimmung der Firma Musikhaus Kirstein GmbH gestattet.



User manual / english

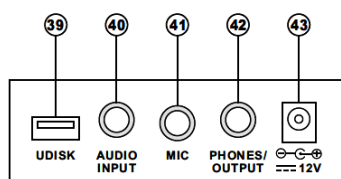
I. Panel Control and External Ports

● Top panel control



- | | | | |
|--------------------------|-----------------------|-----------------|------------------|
| ① Loudspeaker | ⑨ Sync | ⑲ Play | ⑳ Fingered |
| ② Power | ⑩ Fill-in | ㉑ SPLIT | ㉒ Chord Tone |
| ③ Previous/Next | ⑪ Tone selection | ㉓ Tenuto | ㉔ Chord OFF |
| ④ Play/Pause | ⑫ Rhythm selection | ㉕ Vibrato | ㉖ Metronome |
| ⑤ Stop | ⑬ Luminance | ㉗ One Key | ㉘ Start/Stop |
| ⑥ MP3 Volume Control | ⑭ Demo Song | ㉙ Follow | ㉚ Master Volume |
| ⑦ Sequence/Random/Single | ⑮ LCD display | ㉛ Ensemble | ㉜ Accomp. volume |
| ⑧ Sound effect | ⑯ Keyboard Percussion | ㉝ Status memory | ㉞ Tempo |
| MP3 Control | ⑰ Recording | ㉟ Numbers | ㊱ Transpose |
| | ⑱ Program | ㊲ Single | ㊳ Chord Zone |

● Rear panel port



- ③⑨ UDISK
- ④⑩ AUDIO INPUT
- ④① MIC
- ④② PHONES/OUTPUT
- ④③ DC 12V

II. Preparations before Playing

● Power adaptor

A dedicated power adaptor shall be used. Connect the output end of the adaptor to the power port on the rear panel of the keyboard, and then the other end to the power socket. (Note: the input voltage of the adaptor shall be compatible with the power supply voltage)

● Audio output / external headphone

◆ Audio output: Firstly, turn off the keyboard and the external audio devices, secondly, connect one end of the audio cable to the PHONES/OUTPUT port on the rear panel of the keyboard, and then connect the other end to the audio input port of the audio devices.

◆ Headphone connection: When connecting a headphone to the PHONES/OUTPUT port on the rear panel of the keyboard, the loudspeaker will be disabled automatically. In this way, you can play the keyboard without disturbing others.

※ Note! When using the headphone, do not turn up and keep the volume to the maximum for a long time, which may cause hearing loss.

● Mic Input and Audio Input

◆ Mic input: Connect a microphone to the MIC port to start singing and playing.

◆ The Keyboard has the stereo input function. Sound signals from mobile phone, MP3 player, computer and other audio devices can be input into the keyboard system for playing. Firstly turn off the Keyboard, then, connect one end of audio cable to the output port of an audio device, and the other end to the AUDIO INPUT port on the rear panel of the Keyboard, finally, turn on the keyboard.

● Playing MP3 music

Insert a U disk into the UDISK port on the rear panel of the Keyboard for MP3 music playing. Support 32G (max.).

◆ Press the [- +] bottom to adjust the volume.

◆ Press [⏮] to go to the previous track, press [⏭] to go to the next track, [⏸] play/pause a track, [■] stop a playing track, [↻/⌂/↺] to cycle through the repeat modes for continuous, random, or single playback.

◆ Press [Effect] to adjust the effect among Common, Pop, Rock, Jazz and Classic. The keyboard is defaulted to be in common effect.

III. Basic Playing Method

Press [Power On/Off], and the keyboard will light up from both sides, and the LED display will

turn on and show the current Tone, tempo and other status. Then you may operate the Keyboard as required.

● **Luminous keyboard**

The Keyboard has luminous function, under the mode of playing, training and playing demo song, the light hint will be provided. The luminous function is defaulted to be enabled, press [luminous] to enable or disenable the luminous function.

● **Master volume adjustment**

Press [Master Vol +/-] to turn up or turn down the master volume. "VOLUME" and the current volume level will be shown on the display. Press [Master Vol +/-] simultaneously to reset to the default value.

The master volume can also control the accompaniment volume.

● **Accompaniment volume adjustment**

Press [Accomp Vol +/-] to turn up or turn down the master volume. "RC-VOLUME" and the current volume level will show on the display. Press [Accomp Vol +/-] simultaneously to reset to the default value.

● **Tone selection**

The Keyboard provides 255 tones, from "000" to "254", for your selection. When turning on the keyboard, the Tone selection function will be enabled automatically, and "TONE" and current tone number will show on the displays. When under other states, press [Tone Selection] to enable the Tone selection function. The Tone is defaulted to be "000", and it can be adjusted by pressing the corresponding number buttons or pressing the "+" / "-" button.

● **Playing Percussion**

This Keyboard provides 61 kinds of keyboard percussions. Press [Keyboard Percussion] to convert the key to percussion key. Each key corresponds to one percussion instrument. Press this button again to disenable the keyboard percussion function.

● **Playing demonstration songs**

50 demo songs have been stored in the Keyboard, from "000" to "049", for your selection. Press [Demo Songs] to play all demonstration songs in order, the luminous key will flash to the melody, and "SONG" and current demo song number will show on the display. Press the number buttons or "+" / "-" buttons to select the demonstration song. When pressing [Tone] during the demonstration song playing process, "TONE" will show on the display, press the number buttons or the "+" / "-" button within 3 seconds to select other Tones for playing the demonstration song. Press [Start / Stop] or press [Demo Song] again to stop playing the demonstration song.

IV. Auto Rhythm

● Rhythm selection

This Keyboard provides 255 rhythms, from "000" to "254", for your selection, and the rhythm is defaulted to be "000". Press [Rhythm Selection] to enable the rhythm selection function. "RHYM" and current rhythm number will show on the display. Then you can press the number buttons or the "+" / "-" buttons to select other rhythms.

● Rhythm control

1. Rhythm enabling

◆ Press [start/stop] to start accompaniment rhythm.

◆ Press [Sync], "SYN" will show on the display and the four beat points will flash simultaneously, then play any key in the chord key zone (the 1st-19th key, from left), the accompaniment rhythm will be enable.

2. Interlude

After the accompaniment rhythm is activated, press [Fill-in] to have a temporary rhythm play during the accompaniment rhythm. If press and hold [Fill-in], the temporary rhythm will continuous.

3. Stop rhythm

※ During the accompaniment rhythm, press [Start/Stop] the stop the accompaniment rhythm.

● Metronome

The metronome contains four tempos, 1/4, 2/4, 3/4 and 4/4, respectively. Press the [Metronome] continuously to select the four tempos. Press the [Metronome] bottom again to stop the tempo.

● Tempo adjustment

Press [Tempo +/-] to increase or decrease the rhythm speed. Press the two buttons simultaneously to reset to the default value.

V. Auto Bass Chord

● Single chord

Under the state that the rhythm is enabled, press [Single], and "SIN" will show on the display, and then you can play a single chord on the keys in the chord zone of the keyboard.

● Fingered chord

Under the state that the rhythm is enabled, press the [Fingered] button. "FIN" will show on the display, and then you can play a fingered chord on the keys in the chord zone of the keyboard.

● **Chord OFF**

Press [Chord OFF] to disable the single chord or the fingered chord function.

● **Chord Tone**

During single chord or fingered chord accompaniment, you can press [Chord Tone] to change the chord tone, and press [Chord Tone] again to resume the original chord tone.

Single Chord Fingering

| | M | m | 7 | m7 |
|----|---|---|---|----|
| C | | | | |
| C# | | | | |
| D | | | | |
| D# | | | | |
| E | | | | |
| F | | | | |
| F# | | | | |
| G | | | | |
| G# | | | | |
| A | | | | |
| A# | | | | |
| B | | | | |

Fingered Chord Fingering (C Key)

(The C key fingered chord fingering is as shown in the following figure, and the rest can be obtained by analogy)

| | | | | | |
|-----------------|-------------------|-----------------------------------|----------------------------------|-------------------|----------------------|
| C | C ₆ | CM ₇ | CM(9) | Caug | Cm |
| | | | | | |
| Cm ₆ | Cm ₇ | Cm ₇ (b ₅) | Cm(9) | CmM ₇ | CmM ₇ (9) |
| | | | | | |
| Cdim | Cdim ₇ | C ₇ | C ₇ (b ₅) | Csus ₄ | C1+2+5 |
| | | | | | |

VI. Status memory function

With the status memory function, you can save the tone, rhythm, tempo and other parameters to be changed during playing, for fast shifting. This keyboard is equipped with 3 status memories, which can be flexibly called at any time during playing.

● Storage of status memory

Set the tone, rhythm, tempo and chord as required, and then press the [Status Memory] bottom and one of [Memory 1] to [Memory 3] to save the current status.

● Calling of status memory

Press any one of [Memory 1] to [Memory 3] to call the setting parameters saved under this memory to replace the current status.

※ No power failure protection is provided for the saved contents, and the saved contents will loss after the electronic keyboard is restarted after power cut.

VII. Effect Control

● Transposing function

With the transposing function, you can play music of other tunes with C-tune fingering method. Press the [Transpose-] to decrease the tone by half-tone (minor second), and the tune in C-tune keyboard zone will change to B-tune. Press the [Transpose+] to increase the tone by half-tone (minor second), and the tune in C-tune keyboard zone will change to #C tune or bD tune. When pressing the [Transpose-] for twice, C-tune will shift to bB-tune, when pressing the [Transpose+] for five times, C-tune will shift to F-tune. Press [Transpose+] and [Transpose-] simultaneously to recover to C-tune "00". Press [Transpose+] and [Transpose-] to adjust the level from "P-6" to "P06".

● Sustain function

Press [Sustain], "SUS" will show on the display, and the sustain effect will be activated. Press this button again to disenable the sustain effect.

● Vibrato function

Press [Vibrato], "VIB" will show on the display, and the vibrato effect will be activated. Press this button again to disenable the vibrato effect.

● Keyboard splitting function

Press [SPLIT] to enable the keyboard splitting function, "SPLIT" will show on the display. 24 keys on the left of the keyboard will split with the remaining keyboard. While the left keyboard

zone will increase by one octave and maintain the original tone, the right keyboard zone will decrease by one octave to maintain the same pitch with the left keyboard zone. The tone of the right keyboard zone can be set as needed so different tones can be played by the left and right keyboard zones at the same time.

Press [SPLIT] again to disable this function.

VIII. Recording and Rhythm Programming

● Recording

Press [Record] to enable the recording function, "REC" will show on the display. Under this mode all playing notes will be recorded. When the storage is full, "REC" will show on the display, and recording will stop automatically.

◆ Press [Play] to playback the recorded notes, and "PLAY" will show on the display. On completion of playback, it will enter to the recording mode and "REC" will show on the display. You can record a new rhythm, or you can press [Play] to playback the recorded rhythm.

◆ Press [Start/Stop] or press [Record] again to disable the recording function, and all recorded rhythm will be removed.

● Rhythm programming

Press [Program] to enable the rhythm programming function, "PRG" will show on the display, and the keyboard percussion will be activated. Under this mode, you can create custom rhythms by playing the corresponding percussion key.

◆ 32 percussions can be recorded at maximum, after that "PRG" will flash on the display, and programming will stop automatically.

◆ Press [Play] to playback the programming rhythm. Press [Play] again to stop playback, "PRG" will show on the display and programming function will be enabled. You can re-program rhythms or you can press [Play] again to playback.

◆ Press [Start/Stop] or press [Program] again to disable the programming function, and all recorded rhythm will be removed.

IX. Luminous Key Three-step Intelligent Training

● Training I: One Key

Press [One Key] to enable the One Key training function, "LEARN", "SONG" and the song number will show on the display, and then press "+" / "-" button to select the song to be learned. The luminous keyboard will light on according to the main melody notes, indicating the note to be played, and you can perform by following the guidance of the lighted key.

Single Key training aims at duration learning, and there is no requirement for pitch or correctness. This mode allows mistakes when playing the keys, but the keyboards still plays

correct notes, and the luminous keys will light on according to the correct notes while the key zone in the display will also show the correct notes.

After one song is finished, repeat the current song to be learned.

Press [Start/Stop] or press [One Key] to disenable the training function.

● Training II: Follow

Press [Follow] to enable the follow function, "LEARN", "SONG" and the song number will show on the display, and then press "+"/"-" button to select the song to be learned.

With [Follow] function, you can learn by following the correctly playing notes. You can play according to the demonstration song, the key will light on according to the melody notes, indicating the notes to be played, and you can play correctly by following the guidance. You can also learn how to play by following the indicators in the key zone of the display. It will wait for you to play the correct note before it moves to the next one.

※ Notes: Under this state, the Keyboard plays only the correct notes, and gives no response to the wrong notes.

Press t [Start/Stop] or press [Follow] to disenable the training function.

● Training III Ensemble

Press [Ensemble] to enable the Ensemble training function, "LEARN", "SONG" and the song number will show on the display, and then press "+"/"-" button to select the song to be learned.

The Ensemble training aims at the correct and comprehensive learning of the song duration and notes. The keynote will be shielded for ensemble. The luminous keyboard will light on according to the main melody notes, indicating the note to be played, and you can perform by following the guidance of the lighted key. You need to play the correct note according the correct duration of the song. If you fail to play within 3 seconds, the keyboard will automatically play the keynote, and the keyboard zone in the screen will display the correct note and tempo.

After one song is finished, repeat the current song to be learned.

Press [Start/Stop] or press [Ensemble] to disenable the training function.

WEEE Declaration

Ihr Produkt wurde mit hochwertigen Materialien und Komponenten entworfen und hergestellt, die recycelbar sind und wieder verwendet werden

Your product is designed and manufactured with materials and components of high quality, which are recyclable and can be reused. The symbol means that your product should be disposed of separately from household waste when it reaches its end of life. Please dispose of this equipment at your local collection point or recycling center. Please help to protect the environment in which we all live.

All specifications and appearances are subject to change without notice. All information was correct at time of printing. Musikhaus Kirstein GmbH does not guarantee for the accuracy or completeness of any description, photograph or statement contained in this manual. Printed colors and specifications may vary slightly from product. Products from Musikhaus Kirstein GmbH are only sold through authorized dealer. Distributors and dealers are not agents of Musikhaus Kirstein GmbH and have no authority to bind Musikhaus Kirstein GmbH legally in any way. This manual is protected by copyright. Any copying or reprint, even in excerpts, is only allowed with written consent of Musikhaus Kirstein GmbH. The same applies to reproduction or copying of images, even in altered form.



Appendix Keyboard Klangtabelle / Timbre table

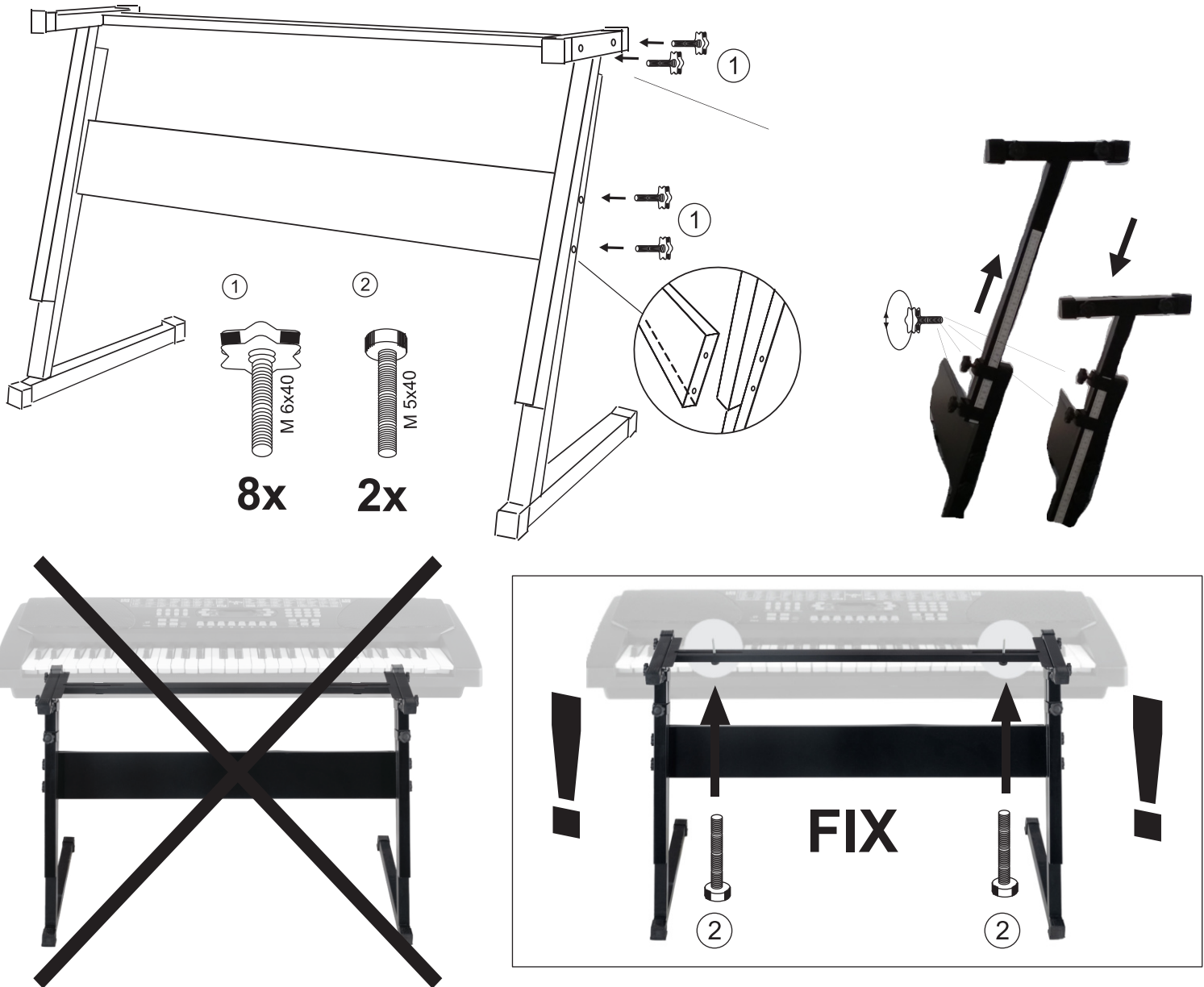
| | | | | |
|------------------------------|---------------------------|-----------------------|-------------------------|---------------------------|
| 000-131 | 156 Barafon 1 | 182 Soft Santur | 208 Organ Flute 2 | (Muted)2 |
| Refer to the unit panel | 157 Organ Flute 1 | 183 Dual Horns 1 | 209 Flugel Horn 2 | 234 Multi Wind 2 |
| 132 Indian Flute 1 | 158 Kalimba 3 | 184 Hard Barsoon 1 | 210 Crystal 2 | 235 Electric Vibraphone 2 |
| 133 Clavi 3 | 159 Reed Horn 1 | 185 Tron Flute 1 | 211 Soft Clav. 2 | 236 Bodhran 2 |
| 134 Celesta 3 | 160 Hard Vibe 2 | 186 Kawala 1 | 212 Overdriven Guitar 2 | 237 Mellow Fm 2 |
| 135 Church Bells | 161 Twin Trombones 1 | 187 Jazz Organ 1 | 213 Ukulele 2 | 238 Multi Reed 2 |
| 136 Marimba 3 | 162 Synth Harpsi. 2 | 188 Soft Accord 1 | 214 Tango Accordion 2 | 239 Contrabass 2 |
| 137 Dulcimer 2 | 163 Attack Clav. 2 | 189 Wind Organ 1 | 215 Twin Trombones 2 | 240 Barafon 2 |
| 138 Reed Organ 3 | 164 Chorus Guitar 1 | 190 Viola Attack 1 | 216 Jazz Organ 2 | 241 Wind Organ 2 |
| 139 Electric Guitar (Clean)2 | 165 Steel Bell 2 | 191 Bari & Tenor 1 | 217 Bright String 2 | 242 12-str. Gt 2 |
| 140 Koto 2 | 166 Tsgaru | 192 Soft Sax 2 | 218 Reed Horn 2 | 243 Attack Barafon 2 |
| 141 Xylophone 2 | 167 Oct Harp 1 | 193 Attack Harp 2 | 219 Glockenspiel 2 | 244 Lead (Calliope)2 |
| 142 Shanai 2 | 168 Bodhran 1 | 194 Didgeridoo 2 | 220 Drawbar Organ 2 | 245 Viola Attack 2 |
| 143 Dulcimer 3 | 169 Tubular Bells 2 | 195 Dual Horns 2 | 221 Muted Horn 2 | 246 Pad (Warm)2 |
| 144 English Horn 2 | 170 Suona | 196 Hard Barsoon 2 | 222 Pizzicato Strings 2 | 247 Oct Harp 2 |
| 145 Electric Guitar (Clean)3 | 171 Castanets | 197 Kawala 2 | 223 Nay 2 | 248 Bari & Tenor 2 |
| 146 Shamisen 2 | 172 Attack Harp 1 | 198 Soft Guitar 2 | 224 Puff Harmonica 2 | 249 Agogo 2 |
| 147 Koto 3 | 173 Electric Vibraphone 1 | 199 Mute Barafon 2 | 225 Muted Trumpet 2 | 250 Flugel Horn 3 |
| 148 Kalimba 2 | 174 Soft Sax 1 | 200 Lead (Bass+Lead)2 | 226 Upright Piano 2 | 251 Organ Flute 3 |
| 149 Steel Bell 1 | 175 Soft Clav. 1 | 201 Melodic Tom 2 | 227 Soft Accord 2 | 252 Fiddle 3 |
| 150 Alto Sax 2 | 176 Soft Guitar 1 | 202 Grow Guitar 2 | 228 Uilleann Harp 2 | 253 Feedback Gt. 3 |
| 151 Woodblock 2 | 177 Grow Guitar 1 | 203 Lead (Sawtooth)2 | 229 Tron Flute 2 | 254 Chorus Guitar 3 |
| 152 Synth Harpsi. 1 | 178 Didgeridoo 1 | 204 Jazz Bass 2 | 230 Blown Bottle 2 | |
| 153 Attack Clav. 1 | 179 Attack Barafon 1 | 205 Chorus Guitar 2 | 231 Indian Flute 2 | |
| 154 Crystal 1 | 180 Mute Barafon 1 | 206 Feedback Gt. 2 | 232 Slow Violin 2 | |
| 155 Bag Pipe 2 | 181 Nay 1 | 207 Fiddle 2 | 233 Electric Guitar | |

Appendix Keyboard Styletabelle / Rhythm table

| | | | | |
|-------------------------|-----------------------|-----------------------|----------------------|-----------------------|
| 000-155 | 175 Jazz 8 Beat 1 | 196 Rock Disco 1 | 217 Europe Rumba | 238 Analog Ballad 3 |
| Refer to the unit panel | 176 Disco | 197 16 Beat Shuffle 1 | 218 Rock'n Roll 2 | 239 Europe Swing 2 |
| 156 USA March | 177 Seville 1 | 198 Jazz 8 Beat 2 | 219 Disco Trop | 240 Hip Waltz 2 |
| 157 Espag Nol 2 | 178 Disco Hands 2 | 199 Casa | 220 Rock Salsa 1 | 241 Jazz Swing 2 |
| 158 Club Latin 2 | 179 Rock Ballad | 200 Guad Dance 1 | 221 Europe 8 Beat 2 | 242 Party Pop |
| 159 Jazz Cha Cha 1 | 180 Mixed Bossa Nova | 201 Jazz Cha Cha 2 | 222 Europe Samba | 243 Jazz Club |
| 160 Country Cha Cha | 181 Jazz 16 Beat 1 | 202 Country Waltz | 223 Show Tune 2 | 244 Guad Dance 2 |
| 161 Disco Party 2 | 182 Single 16 Beat 1 | 203 European Rock 2 | 224 Jazz 16 Beat 2 | 245 Jazz Bo 2 |
| 162 Modern R&B 1 | 183 Love Song | 204 Caribbean Dance 2 | 225 Rock Samba 2 | 246 Dixie Jazz 2 |
| 163 8 Beat Pop 2 | 184 Single 16 Beat 2 | 205 Jazz Disco 2 | 226 Jazz Waltz 2 | 247 Acoustic Ballad 2 |
| 164 Country Jazz | 185 Disco Fox 2 | 206 Medium Jazz | 227 Europe Reggae | 248 Jazz Slow Rock |
| 165 Soul Rock 1 | 186 Pop Rock 3 | 207 Piano Ballad | 228 Modern Cha Cha 2 | 249 16 Beat Shuffle 2 |
| 166 Rumba 2 | 187 Tijuana Waltz | 208 70's Disco | 229 R&B Ballad 2 | 250 Polka Pop |
| 167 Samba 3 | 188 British Pop 2 | 209 Jazz Rock 2 | 230 Rock Boogie | 251 Latin Party Pop |
| 168 Modern R&B 2 | 189 Show Tune 1 | 210 Europe 8 Beat 1 | 231 Jazz Bossa Nova | 252 Parranda |
| 169 Club Dance 2 | 190 Schlager Alp | 211 Seville 2 | 232 Rock Salsa 2 | 253 Carnival |
| 170 Country Bossa Nova | 191 Single Rock | 212 Rumba 3 | 233 Slow & Easy | 254 60's Vintage Pop |
| 171 Jazz Bo 1 | 192 Swing Waltz | 213 Soul Rock 2 | 234 Hip Waltz 1 | |
| 172 Modern Cha Cha 1 | 193 Slow Waltz | 214 European Disco 2 | 235 Jazz Latin 2 | |
| 173 Pop Reggae 2 | 194 Cat Groove 2 | 215 Analog Ballad 2 | 236 Rock Disco 2 | |
| 174 Rock Samba 1 | 195 Country Slow Rock | 216 Pub Piano 2 | 237 Jazz Tango 2 | |



Musikhaus Kirstein GmbH, Bernbeurener-Str.11, 86956 Schongau, Germany
 Telefon/Phone: 0049-8861-909494-0 Telefax/Fax: 0049-8861-909494-19



VORSICHTSMASSNAHMEN (BITTE SORGFÄLTIG DURCHLESEN) Kinder sollten beaufsichtigt werden, um sicherzustellen, dass sie dieses Produkt nicht als Spielzeug verwenden. Lassen Sie Kinder niemals unbeaufsichtigt mit dem Verpackungsmaterial spielen. Warnhinweise: Stellen Sie das Produkt stets auf eine geeignete Oberfläche ab, um ein Wackeln oder Umfallen zu verhindern. Vorsichtsmaßnahmen: Um Schäden am Produkt zu vermeiden, stellen Sie es nicht an Plätze mit hohen Temperaturen oder viel Staub, stellen Sie es nicht direkt neben eine Klimaanlage und vermeiden Sie direkte Sonneneinstrahlung. Wenden Sie im Umgang mit dem Produkt keinerlei Gewalt an und stellen Sie keine zu schweren Gegenstände darauf. Ort: Setzen Sie das Produkt nicht den folgenden Bedingungen aus, um Verformungen, Verfärbungen oder größere Schäden zu vermeiden: Direktes Sonnenlicht, extreme Temperatur oder Luftfeuchtigkeit, übermäßig staubiger oder schmutziger Ort, starke Vibrationen oder Stöße. Reinigung: Reinigen Sie das Produkt nur mit einem weichen, trockenen Tuch. Verwenden Sie keine Farbverdünner, Lösungsmittel, Reinigungsflüssigkeiten oder chemisch imprägnierte Wischtücher. Handhabung: Üben Sie keine übermäßige Kraft auf Bedienelemente wie z.B. Schalter, Knöpfe, Tasten aus. Technische Änderungen und Änderungen im Erscheinungsbild sind vorbehalten. Alle Angaben entsprechen dem Stand bei Drucklegung. Für die Richtigkeit und Vollständigkeit der enthaltenen Beschreibungen, Abbildungen und Angaben übernimmt Musikhaus Kirstein GmbH keinerlei Gewähr. Abgebildete Farben und Spezifikationen können geringfügig vom Produkt abweichen. Musikhaus Kirstein GmbH - Produkte sind nur über autorisierte Händler erhältlich. Distributoren und Händler sind keine Handlungsbevollmächtigten von Musikhaus Kirstein GmbH und haben keinerlei Befugnis, die Musikhaus Kirstein GmbH in irgendeiner Weise, sei es ausdrücklich oder durch schlüssiges Handeln, rechtlich zu binden. Diese Bedienungsanleitung ist urheberrechtlich geschützt. Jede Vervielfältigung, bzw. jeder Nachdruck, auch auszugsweise, und jede Wiedergabe der Abbildungen, auch in verändertem Zustand, ist nur mit schriftlicher Zustimmung der Firma Musikhaus Kirstein GmbH gestattet.

PRECAUTIONS (PLEASE READ CAREFULLY) Children should be supervised to ensure that they do not use this product as a toy. Never let children play with the packaging material unsupervised. Warning: Always place the product on a suitable surface to prevent it from wobbling or falling over. Precautions: To avoid damage to the product, do not place it in places with high temperatures or a lot of dust, do not place it directly next to an air conditioner and avoid direct sunlight. Do not use force when handling the product and do not place objects that are too heavy on it. Location Do not expose the product to the following conditions to avoid warping, discoloration, or major damage: direct sunlight, extreme temperature or humidity, excessively dusty or dirty location, strong vibration or shock. Cleaning: Only clean the product with a soft, dry cloth. Do not use paint thinners, solvents, cleaning fluids, or chemically impregnated wipes. Handling: Do not exert excessive force on controls such as Switches, buttons, buttons off. Technical changes and changes in appearance are reserved. All information corresponds to the status at the time of printing. Musikhaus Kirstein GmbH assumes no liability for the correctness and completeness of the descriptions, illustrations and information contained. Shown colors and specifications may differ slightly from the product. Musikhaus Kirstein GmbH - Products are only available through authorized dealers. Distributors and dealers are not authorized representatives of Musikhaus Kirstein GmbH and have no authority to bind Musikhaus Kirstein GmbH legally in any way, be it expressly or through coherent action. This manual is protected by copyright. Any duplication or reprint, even in part, and any reproduction of the images, even in a modified state, is only permitted with the written consent of Musikhaus Kirstein GmbH.