



XDrum Schlagzeughocker Semi

ArtNr.: 00006432



Aufbauanleitung

Version: 05.2021

© 2021

Diese Bedienungsanleitung ist urheberrechtlich geschützt. Die Vervielfältigung dieser Bedienungsanleitung, auch auszugsweise, ist nur mit Genehmigung der Musikhaus Kirstein GmbH gestattet. Gleiches gilt für die Vervielfältigung oder das Kopieren von Bildern, auch in geänderter Form.

Detaillierte Sicherheitshinweise:

- Lesen Sie diese Anweisungen.
- Bewahren Sie diese Anleitung auf.
- Beachten Sie alle Warnungen. Befolgen Sie alle Anweisungen.
- Reinigen Sie das Gerät nur mit einem trockenen Tuch.
- Stellen Sie das Gerät nicht in der Nähe von Wärmequellen wie Heizkörpern, Öfen oder anderen Geräten auf, die Wärme erzeugen.
- Wenden Sie sich bezüglich aller Reparatur- /Wartungsarbeiten an qualifiziertes Servicepersonal.

Vielen Dank, dass Sie sich für dieses Produkt entschieden haben. Um sicherzustellen, dass Sie mit diesem Schlagzeug-Hocker voll und ganz zufrieden sind, lesen Sie sorgfältig und verstehen Sie diese Aufbauanleitung, bevor Sie unser Produkt verwenden. Bewahren Sie diese Aufbauanleitung an einem sicheren Ort auf. Die Aufbauanleitung muss an alle nachfolgenden Anwender weitergegeben werden.



Bedienungsanleitung beachten!



Mit dem Signalwort **WARNUNG** sind die Gefahren gekennzeichnet, die ohne Vorsichtsmaßnahmen zu schweren Verletzungen führen können.



Mit dem Signalwort **HINWEIS** sind allgemeine Vorsichtsmaßnahmen gekennzeichnet, die im Umgang mit dem Produkt beachtet werden sollen.



Bilder und Bildschirmdarstellungen in dieser Aufbauanleitung können vom Erscheinungsbild des tatsächlichen Produkts geringfügig abweichen, solange dies keine negativen Auswirkungen auf die technischen Eigenschaften und Sicherheit des Produkts hat.



Alle personenbezogenen Formulierungen in dieser Aufbauanleitung sind geschlechtsneutral zu betrachten.

Diese Aufbauanleitung gilt für Personen, die von einer für ihre Sicherheit verantwortlichen Person beaufsichtigt oder in die Bedienung des Produkts eingewiesen wurden und nachgewiesen haben mit dem Produkt umgehen zu können.



Kinder sollten beaufsichtigt werden, um sicherzustellen, dass sie nicht mit dem Produkt spielen. Lassen Sie Kinder nicht unbeaufsichtigt.

Alle Informationen in dieser Aufbauanleitung wurden nach bestem Wissen und Gewissen kontrolliert. Weder Autor noch Herausgeber können jedoch für Schäden haftbar gemacht werden, die in Zusammenhang mit der Verwendung dieser Aufbauanleitung stehen.

Sonstige, in diesem Dokument aufgeführte Produkt-, Marken- und Unternehmensbezeichnungen können die Warenzeichen ihrer jeweiligen Eigentümer sein. Die Einhaltung sämtlicher anwendbarer Urheberrechtsgesetze liegt in der Verantwortung des Anwenders dieses Dokuments.

Aufbau Ihres XDrum Schlagzeughockers:



(Abb.1)

Klappen Sie das Dreibein aus und sichern Sie es für einen festen Stand mit der unteren Flügelschraube. (Abb. 1)



(Abb. 2)

Führen Sie die Stange, die sie später zur Höhenverstellung nutzen, in den dreibeinigen Stand ein und benutzen Sie nun die Flügelschraube um die gewünschte Sitzhöhe des Hockers zu fixieren. (Abb.2)



(Abb. 3)

Abschließend können Sie die Sitzfläche oben auf der Stange befestigen und mittels einer Flügelschraube fixieren. Die Sitzposition ist nun von 50 cm bis 62 cm höhenverstellbar. (Abb. 3)

**WEEE-Erklärung
(Waste of Electrical and Electronic Equipment)**

Ihr Produkt wurde unter Verwendung hochwertiger Materialien und Komponenten entwickelt und hergestellt, die recycelbar und wiederverwendbar sind. Das Symbol bedeutet, dass Ihr Produkt am Ende seiner Lebensdauer vom Hausmüll getrennt entsorgt werden muss.

Entsorgen Sie dieses Gerät bei Ihrer örtlichen Sammelstelle oder Recyclingstelle. Bitte helfen Sie mit, die Umwelt zu schützen, in der wir alle leben.

Alle technischen Daten und Erscheinungsbilder können ohne vorherige Ankündigung geändert werden. Alle Angaben waren zum Zeitpunkt der Drucklegung korrekt. Die Musikhaus Kirstein GmbH übernimmt keine Gewähr für die Richtigkeit oder Vollständigkeit der in diesem Handbuch enthaltenen Beschreibungen, Fotos oder Aussagen. Gedruckte Farben und Spezifikationen können geringfügig vom Produkt abweichen. Produkte der Musikhaus Kirstein GmbH werden nur über autorisierte Händler vertrieben. Distributoren und Händler sind keine Vertreter der Musikhaus Kirstein GmbH und nicht befugt, die Musikhaus Kirstein GmbH in irgendeiner Weise rechtlich zu binden.

The logo for KIRSTEIN.de, featuring a stylized 'K' icon to the left of the text 'KIRSTEIN.de' in a bold, black, sans-serif font.**Musikhaus Kirstein GmbH****Bernbeurener Str. 11****86956 Schongau - Germany****Phone: 0049-8861-909494-0****Fax / Fax: 0049-8861-909494-19**



00073463 - XDrum DD-460P Mesh E-Drum Kit

00073464 - XDrum DD-460C Mesh E-Drum Kit



Bedienungsanleitung

Revision: 07-2021

© 2020

Diese Bedienungsanleitung ist urheberrechtlich geschützt. Die Vervielfältigung dieser Bedienungsanleitung, auch auszugsweise, ist nur mit Genehmigung der Musikhaus Kirstein GmbH gestattet. Gleiches gilt für die Vervielfältigung oder das Kopieren von Bildern, auch in geänderter Form.

Inhalt

Sicherheitsvorkehrungen und Vorsichtsmaßnahmen	3
Wichtige Informationen	4
Aufbau und Funktionen.....	5
Installationsanleitung	6
Modul.....	9
Grundlegende Einstellungen und Bedienung.....	10
Erweiterte Einstellungen	11
WEEE-Erklärung	16

Vielen Dank, dass Sie sich für dieses Produkt entschieden haben. Um sicherzustellen, dass Sie mit diesem Produkt vollkommen zufrieden sind, lesen Sie sorgfältig diese Bedienungsanleitung, bevor Sie unser Produkt verwenden. Bewahren Sie diese Bedienungsanleitung an einem sicheren Ort auf. Die Bedienungsanleitung muss an alle nachfolgenden Anwender weitergegeben werden.



Bedienungsanleitung beachten!



WARNUNG

Mit dem Signalwort **WARNUNG** sind die Gefahren gekennzeichnet, die ohne Vorsichtsmaßnahmen zu schweren Verletzungen führen können.



HINWEIS

Mit dem Signalwort **HINWEIS** sind allgemeine Vorsichtsmaßnahmen gekennzeichnet, die im Umgang mit dem Produkt beachtet werden sollen.



HINWEIS

Bilder und Bildschirmdarstellungen in dieser Bedienungsanleitung können vom Erscheinungsbild des tatsächlichen Produkts geringfügig abweichen, solange dies keine negativen Auswirkungen auf die technischen Eigenschaften und Sicherheit des Produkts hat.



HINWEIS

Alle personenbezogenen Formulierungen in dieser Bedienungsanleitung sind geschlechtsneutral zu betrachten.

Alle Informationen in dieser Bedienungsanleitung wurden nach bestem Wissen und Gewissen kontrolliert. Weder Autor noch Herausgeber können jedoch für Schäden haftbar gemacht werden, die in Zusammenhang mit der Verwendung dieser Bedienungsanleitung stehen.

Sonstige, in diesem Dokument aufgeführte Produkt-, Marken- und Unternehmensbezeichnungen können die Warenzeichen ihrer jeweiligen Eigentümer sein. Die Einhaltung sämtlicher anwendbarer Urheberrechtsgesetze liegt in der Verantwortung des Anwenders dieses Dokuments.

Sicherheitsvorkehrungen und Vorsichtsmaßnahmen



Stellen Sie das Gerät immer auf geradem Untergrund sicher ab, um Verletzungen durch Umfallen des Geräts zu vermeiden.



Legen Sie keine Geräte, die sich erhitzen können (z.B. Beleuchtungseinrichtungen oder Nebelmaschinen) auf das Gerät.



Fassen Sie das Netzkabel oder das Gerät niemals an, wenn es nass ist, da dies zu einem elektronischen Schlag führen kann.

Reinigen Sie das Kunststoffgehäuse nicht mit Lösungsmitteln oder anderen Reinigungsmitteln auf chemischer Basis.

Halten Sie das Gerät von Regen und Feuchtigkeit fern.

Schäden, die durch Nichtbeachtung dieses Benutzerhandbuchs entstehen, unterliegen nicht der Garantie. Der Händler übernimmt keine Haftung für daraus resultierende Mängel oder Probleme.

Vergewissern Sie sich vor dem Anschließen, dass das Netzkabel in einwandfreiem Zustand ist.

Fassen Sie das Netzkabel nur am Stecker an.

Stecken Sie den Netzstecker immer zuletzt ein. Das Einstecken muss ohne Gewaltanwendung erledigt werden.

Vermeiden Sie den Kontakt des Netzkabels mit anderen Kabeln.

Verbiegen und verdrehen Sie das Kabel nicht und platzieren Sie keine Gegenstände darauf.

Dieses Gerät kann bei zu hoher Lautstärke das Gehör schädigen. Stellen Sie Probleme beim Hören oder ein Klingeln im Ohr fest, suchen Sie umgehend einen Facharzt auf.

Achten Sie darauf, dass keine Gegenstände oder Flüssigkeiten jeglicher Art in das Gerät gelangen.

Schützen Sie das Gerät vor harten Stößen.

Trennen Sie das Gerät bei Gewittern vom Stromnetz.

Schalten Sie das Gerät sofort aus und ziehen Sie das Netzteil aus der Steckdose, wenn:

- Das Netzteil, das Stromkabel oder der Stecker beschädigt ist
- Rauch oder ungewöhnlicher Geruch auftritt
- Objekte in das Gerät gefallen sind oder Flüssigkeit auf dem Gerät verschüttet wurde
- Das Gerät Nässe ausgesetzt wurde
- Das Gerät nicht ordnungsgemäß funktioniert oder eine deutliche Veränderung der Leistung auftritt

Wichtige Informationen

Stromversorgung

- Stecken Sie das Gerät nicht an den gleichen Steckdosen ein, wie andere elektrische Geräte, die von einem Wechselrichter gesteuert werden (z.B. Gefriertruhe, Waschmaschine, Mikrowelle oder Klimaanlage), oder einen Motor enthält. Je nach Art der Verwendung des Elektrogeräts können Störungen in der Stromversorgung zu Fehlfunktionen führen und/oder hörbare Geräusche erzeugen.
- Bevor Sie das Gerät mit anderen Geräten verbinden, müssen alle Geräte vom Stromnetz entfernt werden. Dies beugt Fehlfunktionen und/oder Beschädigungen an Lautsprechern oder anderen Geräten vor.

Platzierung

- Die Verwendung des E-Drums in der Nähe von Verstärkern (oder anderen Geräten mit großen Leistungstransformatoren) kann ein Brummen verursachen. Um das Problem zu beheben, ändern Sie die Ausrichtung des Geräts oder stellen Sie es weiter von der Störquelle entfernt auf.
- Dieses Gerät kann Radio - und Fernsehempfang stören. Benutzen Sie deshalb dieses Gerät nicht in der Nähe solcher Empfänger.
- Störgeräusche können durch kabellose Kommunikationsgeräte verursacht werden, wie z.B. Handys, welche in der näheren Umgebung verwendet werden. Solche Störgeräusche können beim Empfangen oder Einleiten eines Anrufs oder während eines Gesprächs auftreten. Sollten Sie solche Probleme feststellen, sollten Sie die drahtlosen Geräte so platzieren, dass sie sich in größerer Entfernung vom E-Drum befinden oder sie ausschalten.
- Setzen Sie das Gerät keiner direkten Sonneneinstrahlung aus, platzieren Sie es nicht in der Nähe von Geräten, die Wärme abgeben, lassen Sie es nicht in einem geschlossenen Fahrzeug liegen und setzen Sie es nicht anderweitig extremen Temperaturen aus. Übermäßige Hitze kann das Gerät verformen, verfärben oder beschädigen.

Instandhaltung

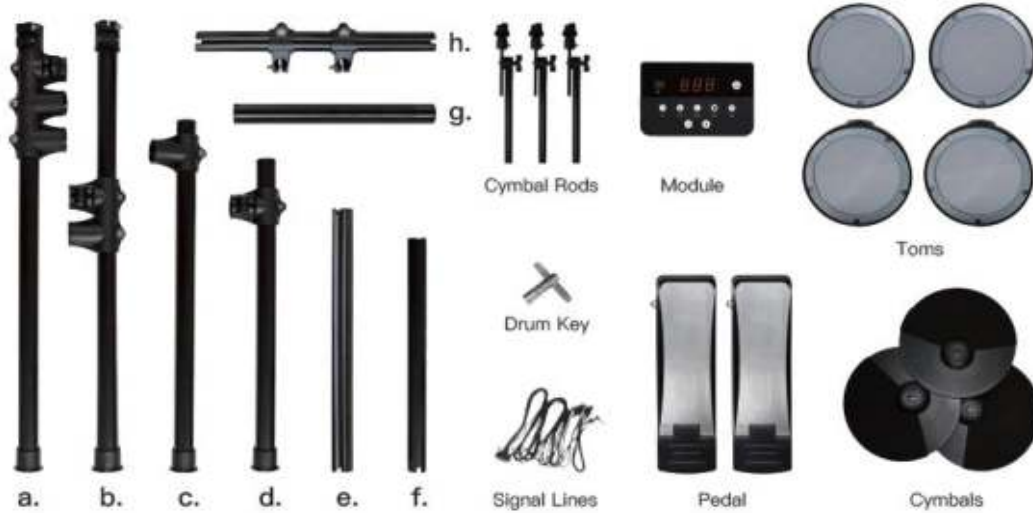
- Zur täglichen Reinigung wischen Sie das Gerät mit einem weichen, trockenen oder leicht mit Wasser angefeuchteten Tuch ab.
- Da Schallschwingungen durch Böden und Wände stärker als erwartet übertragen werden können. Achten Sie darauf, dass diese Geräusche nicht zu einer Belästigung der Nachbarn werden, insbesondere nachts und bei Verwendung von Kopfhörern.

Aufbau und Funktionen



1. Drum Modul
2. Hi-Hat Becken
3. Crash Becken
4. Tom 1 Pad
5. Tom 2 Pad
6. Ride Becken
7. Tom 3 Pad
8. Snare Pad
9. Fußmaschine
10. Hi-hat Controller

Installationsanleitung

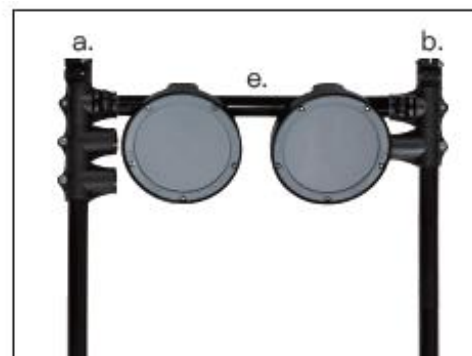


Arbeitsablauf:

- Öffnen Sie die Verpackung mit einem Messer und entnehmen Sie alle Bauteile. Vergleichen Sie die Bauteile mit der obigen Stückliste.
- Montieren Sie die Komponenten wie auf den nachstehenden Bildern beschrieben und schrauben Sie diese anschließend fest.



1. Installieren Sie die Toms auf dem Gestell e und f



2. Verbinden Sie Gestell a und b durch das Gestell e

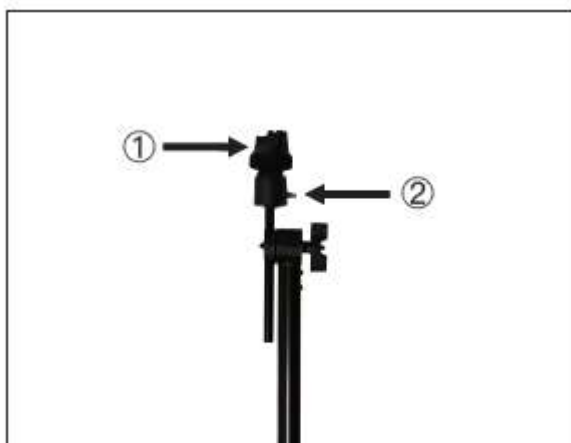


3. Stecken Sie die anderen Gestelle so zusammen



Hinweis: Achten Sie bei der Montage der Trommelgestelle darauf, dass das Gestell die abgebildete Position 1 erreicht hat und ziehen Sie dann die Schraube an Position 2 mit dem Trommelschlüssel fest

- Beckenpads an den Beckenstäben montieren



1. Nehmen Sie den Beckenkappe ab und befestigen die Schraube des Ständers



2. Beckenpad auf den Ständer legen



3. Richten Sie die Beckenpads so aus, dass die Rille mit dem Ständer übereinstimmt. Anschließend mit der Beckenkappe fixieren.

- Befestigen Sie die Tom an dem Gestell g.



1. Schritt

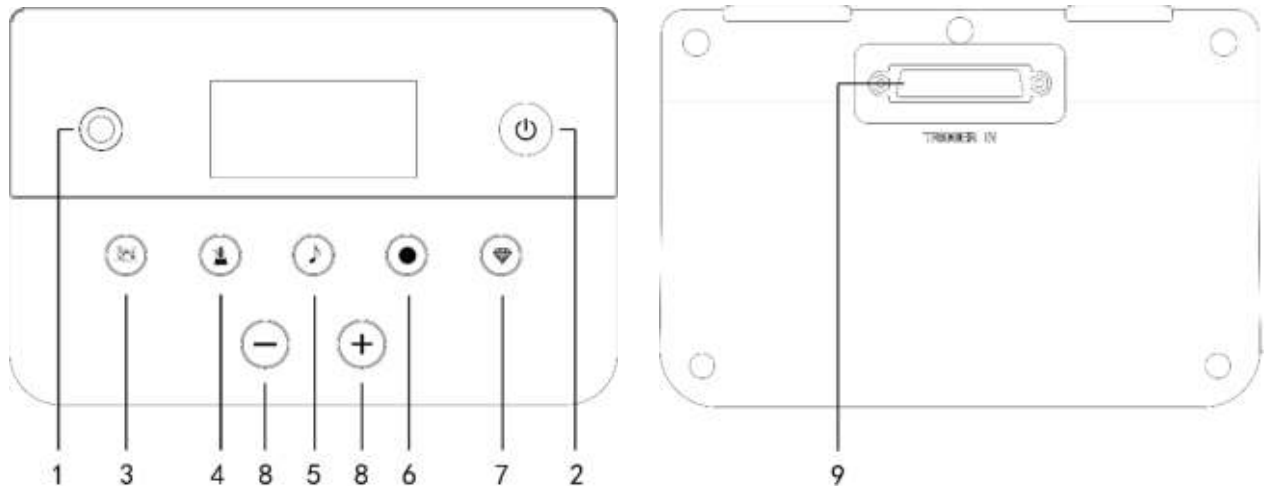


2. Schritt

- Die Pedale können Sie nun auf dem Boden platzieren und die Beckenpads, sowie die Toms per Kabel mit dem Modul verbinden.

Modul

Ober- und Unterseite



- 1) Lautstärkeregler: Zum Einstellen der Lautstärke
- 2) Ein/Aus Taste: Schalten Sie das Gerät an oder aus
- 3) DRUM-Taste: Drücken Sie diese Taste, um anschließend mit den Knöpfen [+] / [-] die verschiedenen Drum-Kits auszuwählen
- 4) Click-Taste: Drücken Sie diese Taste um anschließend mit den Knöpfen [+] / [-] das Tempo des Metronoms zu verändern
- 5) Song-Taste: Drücken Sie diese Taste um anschließend mit den Knöpfen [+] / [-] ein Lied auszuwählen
- 6) REC-Taste: Drücken Sie diese Tasten, um Ihr Spiel aufzunehmen
- 7) Multi-Taste: Die Multitaste hat verschiedene Funktionen.
Kurzes drücken = Start/Stop das Metronom/Lied/Abspielen einer Aufnahme
Langes Drücken = erweiterte Einstellungen
- 8) [+] / [-] Tasten: Drücke Sie diese Tasten zum Umschalten der Drum-Kits, Metronom Tempowahl, Songauswahl, etc.
- 9) Trigger Anschluss: Verbinden Sie hier das Multicore Kabel aller Komponenten mit dem Modul

Rückseite



- 1) DC IN Buchse: Schließen Sie hier das mitgelieferte Netzteil an, um das E-Drum mit Strom zu versorgen.
- 2) USB-Buchse: Nutzen Sie diese Buchse um Ihr E-Drum per USB-Kabel mit einem PC/Laptop/etc. zu verbinden und Midi Funktionen nutzen zu können.
- 3) AUX Buchse: Verwendung eines externen Audiogerätes z.B. Smartphone, iPad/Tablet und MP3, um z.B. zu eigenen Songs zu spielen.
- 4) Phone Buchse: Schließen Sie hier Ihre Kopfhörer an, um den Sound des E-Drums hören zu können. Alternativ können Sie auch eine externe Lautsprecher Box anschließen, um den Klang des E-Drums laut zu verstärken.

Grundlegende Einstellungen und Bedienung

4.1) Drum Kit Modus

- Drücke die DRUM-Taste, um in den Drum-Kit Modus zu gelangen



Das Licht der DRUM-Taste leuchtet. P01 ist der Standard-Drum-Kit Modus

- Mit [+] / [-] wählen Sie zwischen den verschiedenen Drum Kits (P01-P25)
- Drücken Sie die MULTI-Taste, um das Metronom zu starten
Das Licht der CLICK-Taste blinkt entsprechend dem Metronom
- Drücke den MULTI-Knopf erneut, um das Metronom zu stoppen
Das Licht der CLICK-Taste hört auf zu blinken

4.2) CLICK Modus

- Drücken Sie die CLICK-Taste, um in den CLICK-Modus zu wechseln



Das Licht der CLICK-Taste leuchtet

- Benutzen Sie die Tasten [+] / [-], um das Tempo zu wählen
- Der mögliche Tempobereich liegt zwischen 20 - 300
- Drücke die MULTI-Taste, um das Metronom zu starten
Das Licht der CLICK-Taste blinkt entsprechend dem Metronom
- Drücken Sie die MULTI-Taste, um das Metronom zu stoppen
Das Licht der CLICK-Taste leuchtet wieder

4.3) SONG Modus

- Drücken Sie die SONG-Taste, um in den SONG-Modus zu wechseln.



Das Licht der SONG-Taste leuchtet.

- Verwenden Sie die Tasten [+] / [-], um einen Song zu wählen
- Drücken Sie die MULTI-Taste, um einen Song abzuspielen
Drücken Sie die MULTI-Taste erneut, um den Song zu stoppen
- Die MULTI-Taste leuchtet, während ein Song läuft und erlischt sobald der Song gestoppt wird

TIPP:

- Beim Abspielen eines Songs kann das Tempo des Liedes durch das Ändern des Tempos des Metronoms angepasst werden
- Wenn Sie zwischen den Songs wechseln, folgt das Tempo des Metronoms den Tempoänderungen der Songs

4.4) Aufnahme Modus (REC-Taste)

- Drücken Sie die REC-Taste, um in den Aufnahmemodus zu wechseln.



Das Licht der REC-Taste leuchtet, das Metronom wird automatisch gestartet und Sie sind bereit für die Aufnahme.

- Schlagen Sie ein Pad an, um die Aufnahme zu starten
- Drücken Sie die REC-Taste, um die Aufnahme zu stoppen
Nun zeigt der Bildschirm das Tempo an
Drücken Sie die MULTI-Taste, um die Aufnahme wiederzugeben
- Drücken Sie während der Aufnahme die MULTI-Taste, wird die Aufnahme gestoppt und wiedergegeben
- Wenn der Bildschirm beim Drücken der MULTI-Taste „No“ anzeigt, bedeutet dies, dass keine Aufnahmeodatei vorhanden ist

TIPP:

- Wenn Sie nach der Aufnahme zu einer anderen Funktionsoberfläche wechseln, wird die Aufnahme gelöscht
- Ist die maximale Anzahl von 5000 Noten erreicht, wird die Aufnahme automatisch gelöscht

4.5 Ausschalten

- (1) Drehen Sie die Lautstärke des Moduls und aller verbundenen Geräten auf 0
- (2) Halten Sie die Ein/Aus-Taste gedrückt bis der Bildschirm „off“ anzeigt
- (3) Nun können Sie die Ein/Aus-Taste wieder loslassen

Erweiterte Einstellungen

5.1 Einstellen der Lautstärke und Auslöseparameter

- Drücken Sie die DRUM-Taste, um in den Drum-Kit-Modus zu gelangen
- Drücken Sie die MULTI-Taste länger als 2 Sekunden, um in die Oberfläche zur Einstellung der PAD-Lautstärke zu gelangen. Nun blinkt das Licht der DRUM-Taste
- Schlagen Sie das Pad an, welches Sie in der Lautstärke anpassen möchten. Mit den Tasten [+] / [-] können Sie den Wert verändern
- Drücken Sie die DRUM-Taste erneut, um zur Oberfläche für die Einstellung der Trigger Parameter zu wechseln

Bildschirm	Einstellungen	Wert	Beschreibung
	Lautstärke	0 – 127	Die Lautstärke jedes einzelnen Pads
	Auslösende Parameter	0 – 10	Die auslösenden Parameter jedes einzelnen Pads

- Schlagen Sie das Pad an, das eingestellt werden soll. Mit den Tasten [+] / [-] –können Sie den Wert einstellen
- Drücken Sie erneut die MULTI-Taste, um Ihre Einstellungen zu speichern und um zum Schlagzeug Modus zurückzukehren

Die auslösenden Parameter sind eine Kombination aus Sensibilität und Anti-cross. Je größer der Wert, desto empfindlicher ist der Trigger und desto kleiner ist der Anti-Cross (Übersprechen verschiedenen Komponenten beim Anschlag eines anderen Pads).

5.2 Einstellung des Metronoms

Das Tempo sowie der Takt und Notenwerte können geändert werden.

- Drücken Sie die CLICK-Taste, um in die Metronom Einstellungen zu gelangen
- Halten Sie die MULTI-Taste mehr als 2 Sekunden gedrückt, damit die Metronom-Einstellungsoberfläche erscheint
- Drücken Sie die CLICK-Taste und wechseln Sie zu den Einstellungen, die Sie ändern möchten

Bildschirm	Einstellungen	Wert	Beschreibung
	Takte	b01 – b09	Einstellung der Takte
	Rhythm	Ganze Note 1/2 Note 1/4 Note 1/8 Note Achteltriole 1/16 Note	Einstellung des Notenwerts
	Lautstärke	u01 – u10	Einstellung der Lautstärke des Metronoms

- Verwenden Sie die Tasten [+] / [-] um die gewünschten Werte zu ändern
- Drücken Sie die MULTI-Taste, um die Einstellungen zu speichern und um zur Metronom-Oberfläche zurückzukehren

5.3 MIDI-bezogene Einstellungen

- Drücken Sie die SONG-Taste, um zur den SONG Einstellungen zu gelangen
- Halten Sie die MULTI-Taste mehr als 2 Sekunden gedrückt, damit sich die MIDI-Einstellungsoberfläche öffnet
- Schlagen Sie das Pad an, welches eingestellt werden soll. Mit den Tasten [+] / [-] können Sie den MIDI-Wert der Pads bearbeiten (0-127)
- Drücken Sie die MULTI-Taste erneut, um die Einstellungen zu speichern und um zur SONG-Oberfläche zurückzukehren

TIPP:

- Falls der MIDI-Wert des Meshheads und des Rim Shots gleich ist, wird immer der Klang des Meshheads zu hören sein. Daher sollten sich diese beiden Werte unterscheiden.

MIDI Code Standardwerte

Pads	Schlüsselwert
Bass Drum	36
Snare Fell	38
Snare Rim Shot	40
Tom1 Fell	48
Tom2 Fell	45
Tom3 Fell	43
Crash Oberfläche	49
Crash Rand	55
Ride Oberfläche	51
Ride Rand	59

Pads	Schlüsselwert
Hi-Hat Oberfläche (geöffnet)	46
Hi-Hat Rand (geöffnet)	26
Hi-Hat Oberfläche (geschlossen)	42
Hi-Hat Rand (geschlossen)	22
Hi-Hat Pedal (geschlossen)	44
Hi-Hat Oberfläche (halb geschlossen)	23
Hi-Hat Rand (halb geschlossen)	24
Snare X-Stick	37
Ride Glocke	69
Hi-Hat Splash	99

5.4 Wiederherstellen der Werkseinstellungen

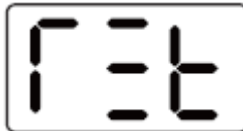
- Halten Sie die Taste [+] gedrückt, wenn das Gerät ausgeschaltet ist. Gleichzeitig müssen Sie die Ein/Aus-Taste drücken.

Bild 1:



- Lassen Sie die Taste [+] los so bald Bild 1 erscheint.

Bild 2:



Nun zeigt der Bildschirm wie oben das Bild 2 an.

- Drücken Sie die MULTI-Taste, um die Werkseinstellungen wiederherzustellen. Der Bildschirm beginnt zu blinken, bis er vollständig auf die Werkseinstellungen zurückgesetzt wurde. Dies kann einige Sekunden beanspruchen.

WEEE-Erklärung

(Waste of Electrical and Electronic Equipment)

Ihr Produkt wurde unter Verwendung hochwertiger Materialien und Komponenten entwickelt und hergestellt, die recycelbar und wiederverwendbar sind. Das Symbol bedeutet, dass Ihr Produkt am Ende seiner Lebensdauer vom Hausmüll getrennt entsorgt, werden muss. Entsorgen Sie dieses Gerät bei Ihrer örtlichen Sammelstelle oder Recyclingstelle.

Bitte helfen Sie mit, die Umwelt zu schützen, in der wir alle leben.

Alle technischen Daten und Erscheinungsbilder können ohne vorherige Ankündigung geändert werden. Alle Angaben waren zum Zeitpunkt der Drucklegung korrekt. Die Musikhaus Kirstein GmbH übernimmt keine Gewähr für die Richtigkeit oder Vollständigkeit der in diesem Handbuch enthaltenen Beschreibungen, Fotos oder Aussagen. Gedruckte Farben und Spezifikationen können geringfügig vom Produkt abweichen. Produkte der Musikhaus Kirstein GmbH werden nur über autorisierte Händler vertrieben. Distributoren und Händler sind keine Vertreter der Musikhaus Kirstein GmbH und nicht befugt, die Musikhaus Kirstein GmbH in irgendeiner Weise rechtlich zu binden.

 **KIRSTEIN.de**

Musikhaus Kirstein GmbH
Bernbeurener Straße 11
86956 Schongau - Germany
Telefon: 0049-8861/909494-0
Telefax: 0049-8861/909494-19

