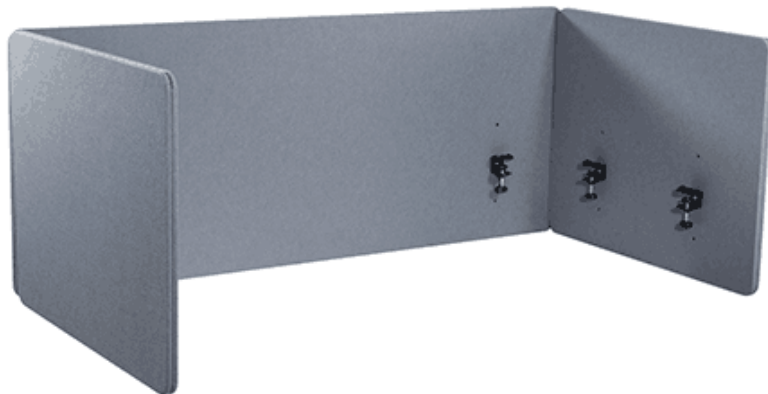


Pronomic DiviDesk-Tischtrennwandsystem

- Artikelnummer: 00075323 (Set 1 Längs + 2 Seitenteile)**
- Artikelnummer: 00075364 (Trennwand 150x60cm)**
- Artikelnummer: 00075322 (Seitenteil 60x60cm)**
- Artikelnummer: 00075359 (Seitenteil 75x60cm)**
- Artikelnummer: 00075320 (Zubehör, 1 Paar Standfüße)**



Bedienungsanleitung

Version: 04.2021

Vielen Dank, dass Sie sich für dieses Tischtrenner-System entschieden haben. Um sicherzustellen, dass Sie mit dem Produkt voll und ganz zufrieden sind, lesen Sie sorgfältig und verstehen Sie diese Aufbauanleitung, bevor Sie unser Produkt verwenden. Bewahren Sie diese Anleitung an einem sicheren Ort auf. Die Anleitung muss an alle nachfolgenden Anwender weitergegeben werden.



Aufbauanleitung beachten!



WARNUNG

Mit dem Signalwort **WARNUNG** sind die Gefahren gekennzeichnet, die ohne Vorsichtsmaßnahmen zu schweren Verletzungen führen können.



HINWEIS

Mit dem Signalwort **HINWEIS** sind allgemeine Vorsichtsmaßnahmen gekennzeichnet, die im Umgang mit dem Produkt beachtet werden sollen.



HINWEIS

Bilder und Bildschirmdarstellungen in dieser Bedienungsanleitung können vom Erscheinungsbild des tatsächlichen Produkts geringfügig abweichen, solange dies keine negativen Auswirkungen auf die technischen Eigenschaften und Sicherheit des Produkts hat.



HINWEIS

Alle personenbezogenen Formulierungen in dieser Bedienungsanleitung sind geschlechtsneutral zu betrachten.

Alle Informationen in dieser Bedienungsanleitung wurden nach bestem Wissen und Gewissen kontrolliert. Weder Autor noch Herausgeber können jedoch für Schäden haftbar gemacht werden, die in Zusammenhang mit der Verwendung dieser Aufbauanleitung stehen.

Sonstige, in diesem Dokument aufgeführte Produkt-, Marken- und Unternehmensbezeichnungen können die Warenzeichen ihrer jeweiligen Eigentümer sein. Die Einhaltung sämtlicher anwendbarer Urheberrechtsgesetze liegt in der Verantwortung des Anwenders dieses Dokuments.

Detaillierte Sicherheitshinweise:



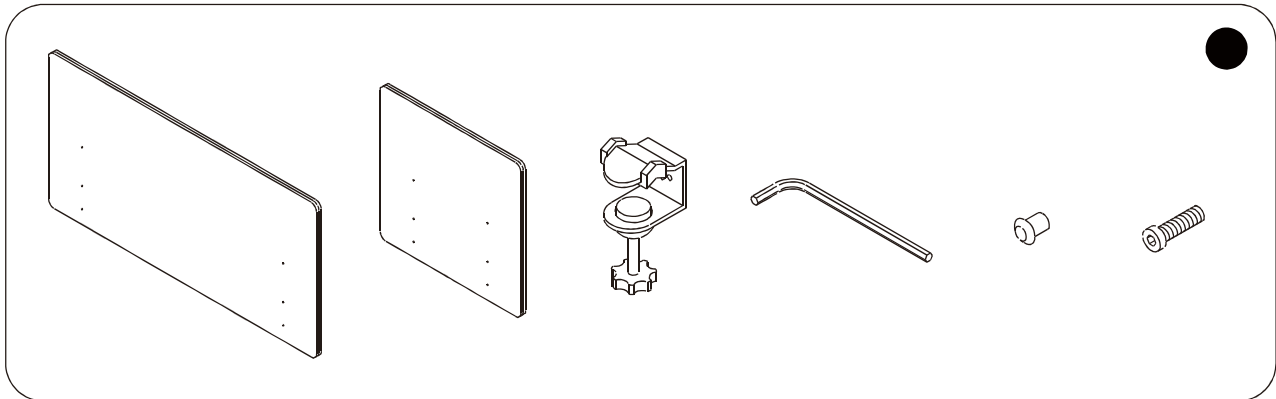
WARNUNG

- Lassen Sie bitte beim Aufbau und Tragen des Trennpanels Vorsicht walten. Es verfügt über ein gewisses Länge und kann Verletzungen verursachen, wenn es fallengelassen wird oder Personen getroffen werden
- Bitte beachten Sie, dass die Trennwand auch umstürzen kann, wenn man sie anrempelt oder unsachgemäß aufstellt. Kinder oder Personen, die in der Fallrichtung stehen oder sitzen können hierbei verletzt werden.
- Lassen Sie Kinder nicht unbeaufsichtigt. Der Tischtrenner ist kein Spielzeug und darf nicht zum Klettern o. ä. zweckentfremdet werden. Es besteht Verletzungsgefahr durch Umkippen des Produkts.

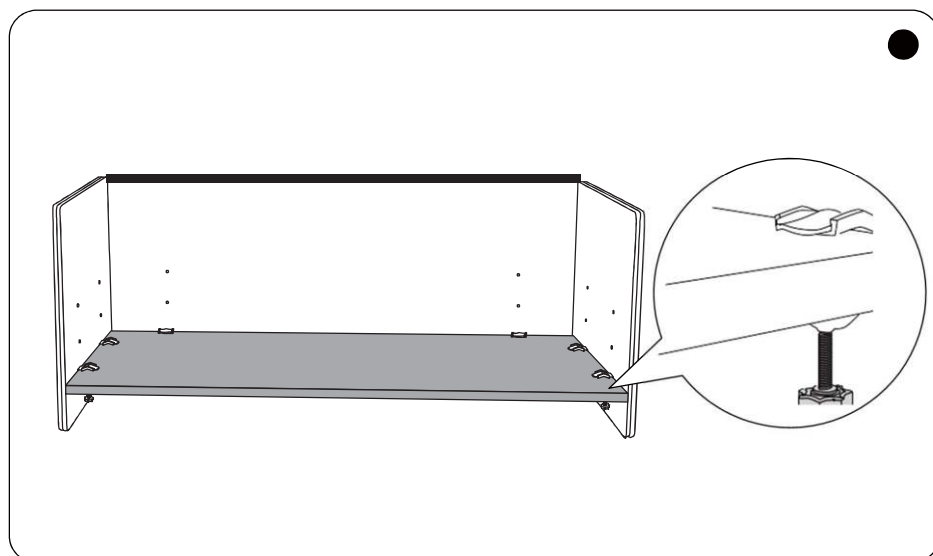
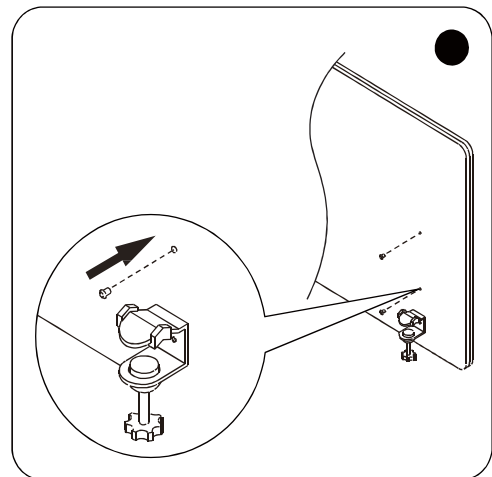
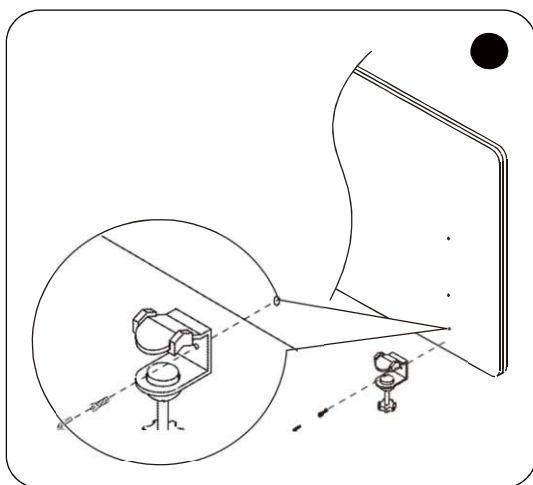
Bestandteile und Aufbau des Tischtrenners



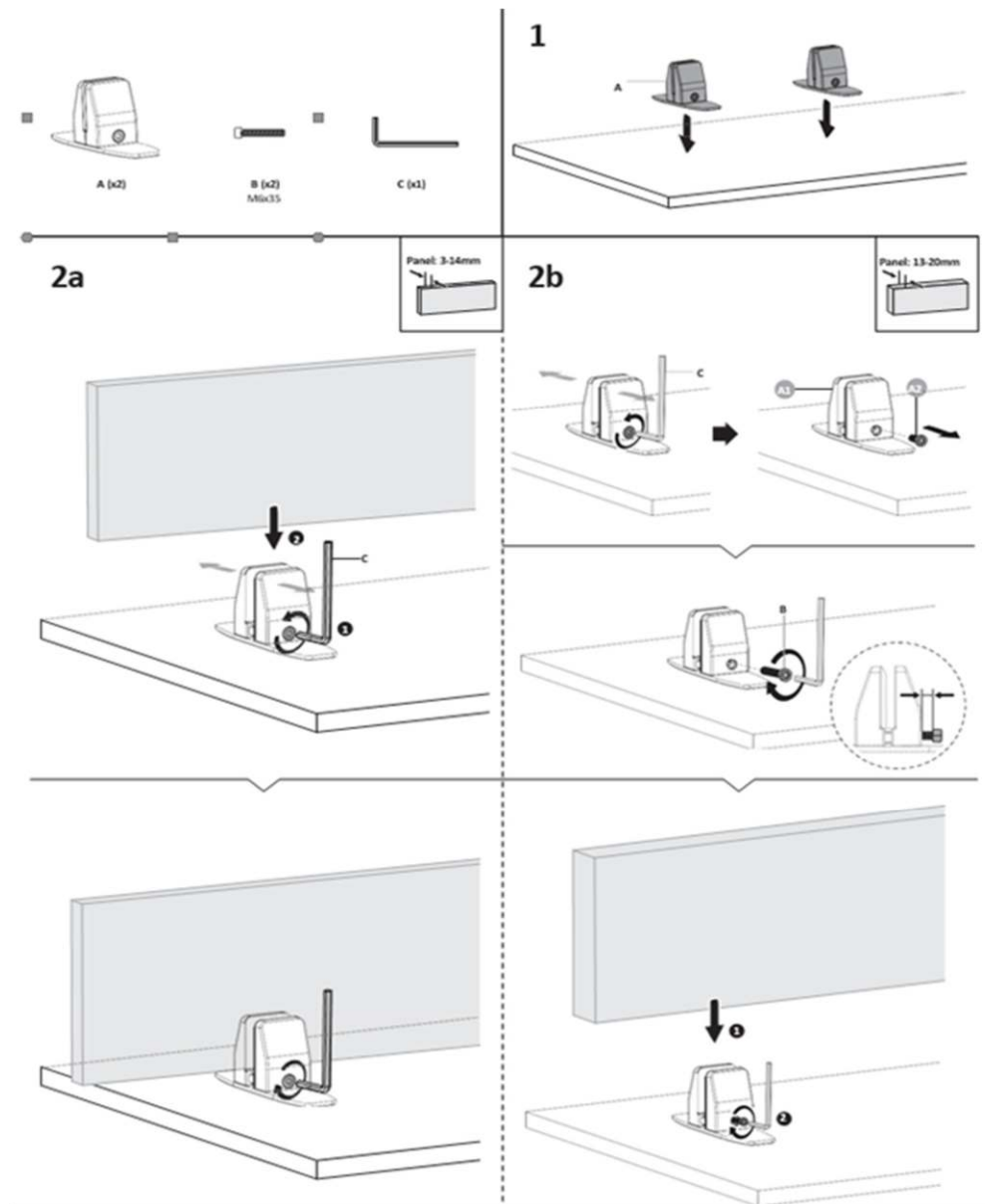
Die in der unterstehenden Grafik aufgeführten Bestandteile des Lieferumfangs beziehen Sie auf das **SET** (Artikelnummer: 00075323 mit 1x längs, 2x Seitenteilen und Fixierungsklemmen und Schrauben). Sollten Sie eine der anderen genannten Artikelnummern gekauft haben, finden sich nur die jeweilig erworbenen Teile im Lieferumfang.



Aufbauanweisung:



**Zusatzinformation zur Installation der separat erhältlichen Standfüße
(Artikelnummer: 00075320)**



Reinigung und Pflege:

Reinigen Sie die Elemente bei Bedarf mit einem trockenen Tuch oder saugen Sie die Trennfläche vorsichtig mit einem Staubsauger ab. Achten Sie hierbei auf die Einstellung einer moderaten Saugkraft um Beschädigungen zu vermeiden.

Alle technischen Daten und Erscheinungsbilder können ohne vorherige Ankündigung geändert werden. Alle Angaben waren zum Zeitpunkt der Drucklegung korrekt. Die Musikhaus Kirstein GmbH übernimmt keine Gewähr für die Richtigkeit oder Vollständigkeit der in diesem Handbuch enthaltenen Beschreibungen, Fotos oder Aussagen. Gedruckte Farben und Spezifikationen können geringfügig vom Produkt abweichen. Produkte der Musikhaus Kirstein GmbH werden nur über autorisierte Händler vertrieben. Distributoren und Händler sind keine Vertreter der Musikhaus Kirstein GmbH und nicht befugt, die Musikhaus Kirstein GmbH in irgendeiner Weise rechtlich zu binden.

Pronomic DiviDesk Desk Divider System

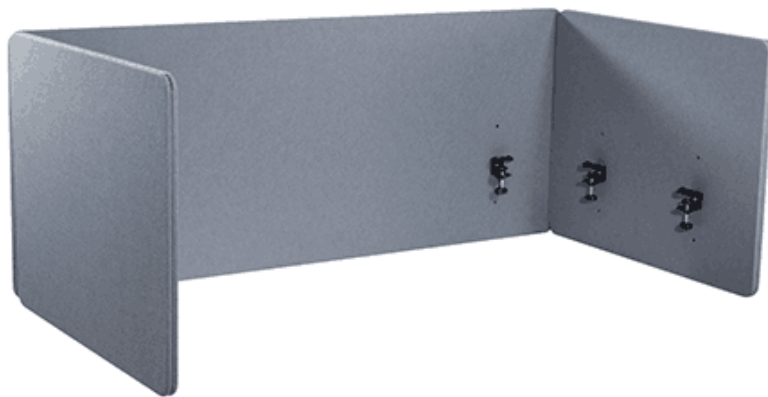
Item number: 00075323 (Set 1 long panel + 2 side panels)

Item number: 00075364 (Divider 150x60cm)

Item number: 00075322 (Side panel 60x60cm)

Item number: 00075359 (Side panel 75x60cm)

Item number: 00075320 (Accessories, 1 pair of feet)



Operating instructions

Version: 04.2021

Thank you for choosing this table divider system.

To ensure that you are fully satisfied with the product, please read carefully and understand these assembly instructions before using our product. Keep these instructions in a safe place. The instructions must be passed on to all subsequent users.



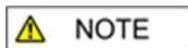
Follow assembly instructions!



The signal word **WARNING** indicates hazards that can lead to serious injuries if no precautionary measures are taken.



The signal word **NOTE** indicates general precautions that should be observed when handling the product.



Images and screen representations in this manual may differ slightly from the appearance of the actual product, as long as this does not negatively affect the technical characteristics and safety of the product.



All person-related formulations in these operating instructions are to be regarded as gender-neutral.

All information in these operating instructions has been checked to the best of our knowledge and belief. However, neither the author nor the publisher can be held liable for any damage in connection with the use of these assembly instructions.

Other product, brand and company names mentioned in this document may be the trademarks of their respective owners. Compliance with all applicable copyright laws is the responsibility of the user of this document.

Detailed safety instructions:

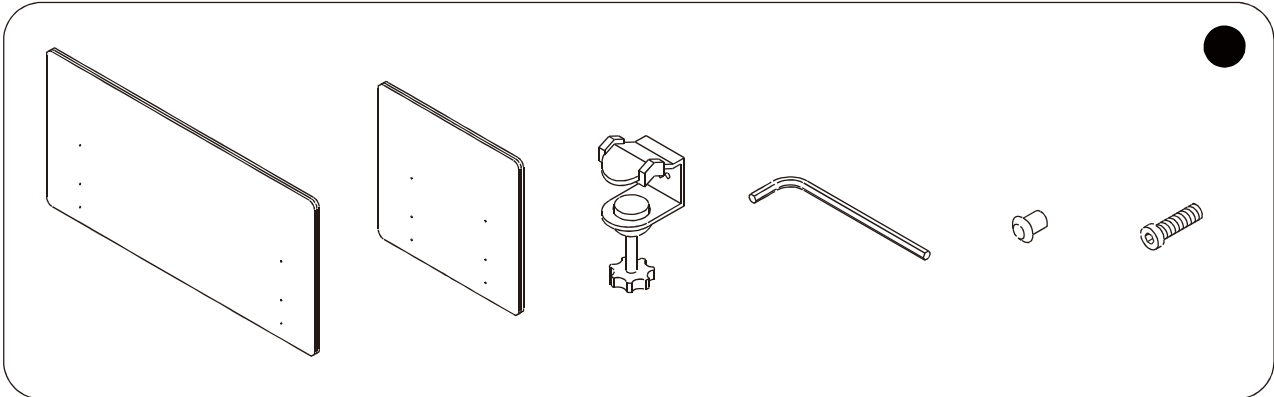


- Please use caution when assembling and carrying the divider panel. It has a certain length and may cause injury if it is dropped or moved and people are hit.
- Please note that the partition can also fall over if it is jostled or set up improperly. Children or persons standing or sitting within the angle of falling may be injured.
- Do not leave children unattended. The table divider is not a toy and must not be used for climbing or similar purposes. There is a risk of injury from the product tipping over.

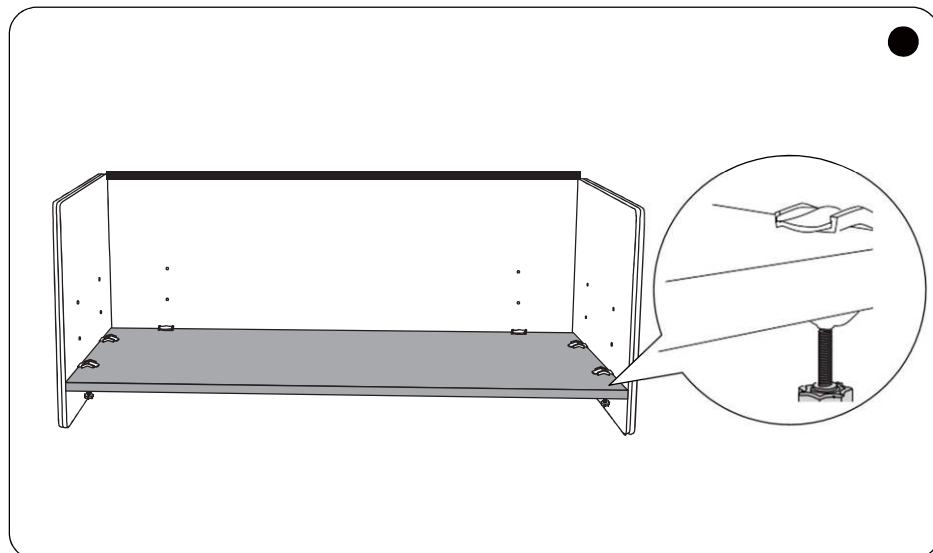
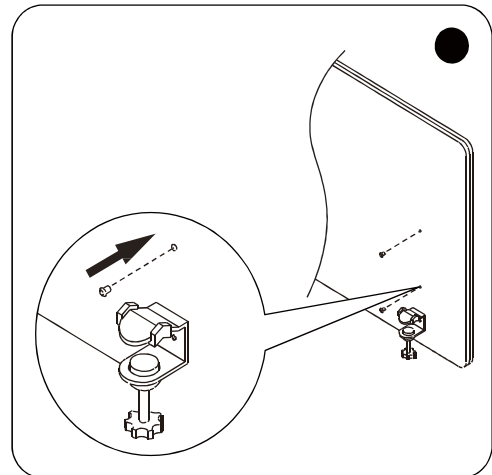
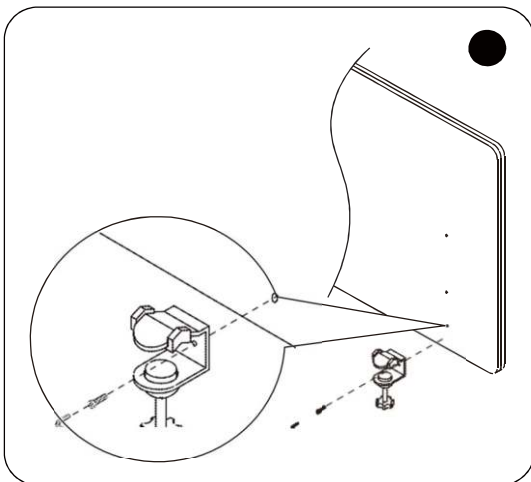
Components and construction of the table divider



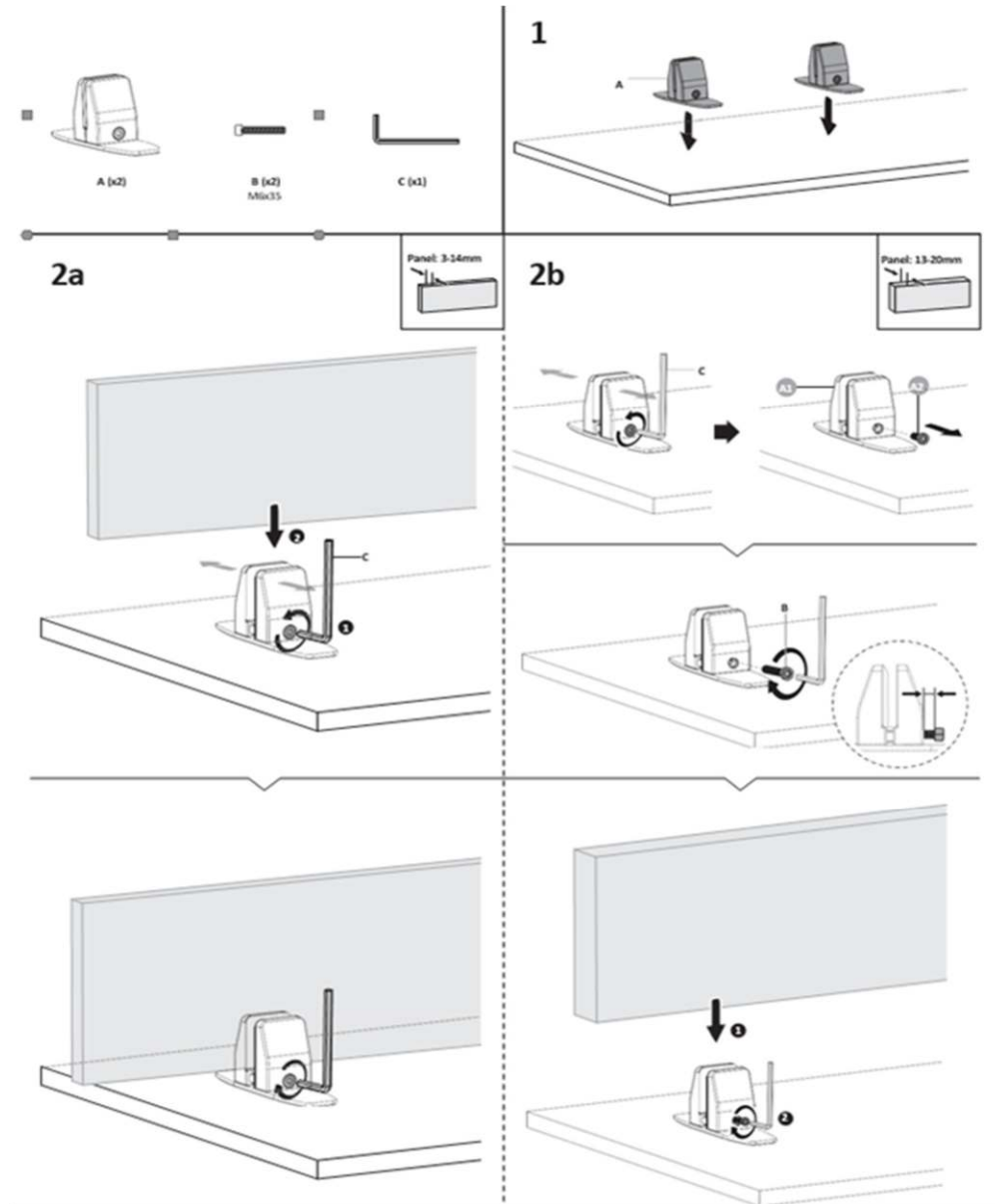
The components of the scope of delivery listed in the graphic below refer to the **SET** (article number: 00075323 with 1x lengthwise, 2x side parts and fixing clamps and screws). If you have purchased one of the other article numbers mentioned, only the respective purchased parts are included in the scope of delivery.



Set-up instructions:



**Additional information on the installation of the separately available feet
(article number: 00075320)**



Cleaning and maintenance:

If necessary, clean the elements with a dry cloth or carefully vacuum the textile surface with a vacuum cleaner. Make sure to set a moderate suction power to avoid damage.

All specifications and appearances are subject to change without notice. All information was correct at the time of going to press. Musikhaus KIRSTEIN GmbH does not warrant the accuracy or completeness of the descriptions, photographs or statements contained in this manual. Printed colours and specifications may vary slightly from the product. Products of Musikhaus KIRSTEIN GmbH are sold only through authorized distributors. Distributors and dealers are not representatives of Musikhaus KIRSTEIN GmbH and are not authorized to legally bind Musikhaus KIRSTEIN GmbH in any way.