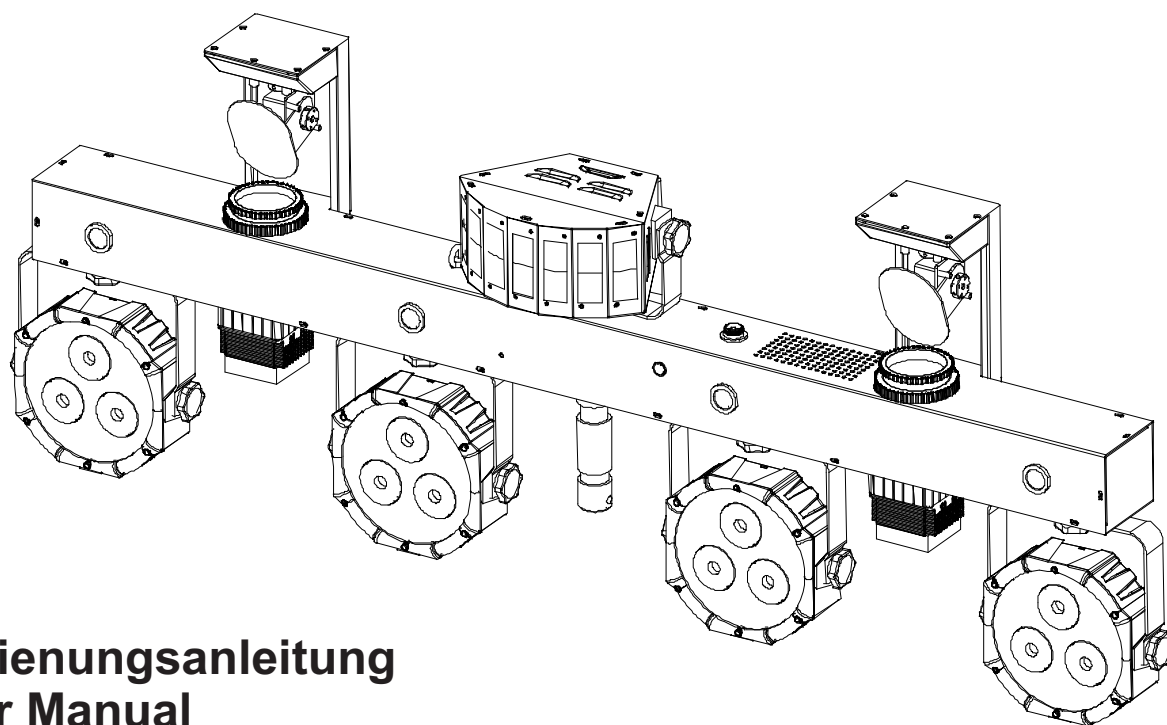


eurolite®

LED

KLS Scan NEXT FX

Compact Light Set



Bedienungsanleitung
User Manual

eurolite®

LED KLS Scan Next FX Compact Light Set

Kompakte Leiste mit Derby, Spots, Scannern, UV-Effekt, QuickDMX-Buchse und Tasche
Compact bar with derby, spots, scanners, UV effect, QuickDMX port and bag

RGB/WW

RGB

**COLD
WHITE**

UV

DMX

**FOOT
SWITCH**
OPTIONAL

BAG

No. 42109897

www.eurolite.de

Inhaltsverzeichnis / Table Of Contents

Deutsch

EINFÜHRUNG	3
Produktmerkmale	4
SICHERHEITSHINWEISE	5
GERÄTEBESCHREIBUNG	7
INSTALLATION	8
Überkopfmontage.....	8
Stativmontage	9
DMX512-ANSTEUERUNG	10
Drahtlose DMX-Übertragung.....	10
NETZANSCHLUSS	10
BEDIENUNG	11
Bedientasten	11
Menüstruktur	11
Standalone-Betrieb	13
Master/Slave-Betrieb mit mehreren Lichtsets.....	14
Betrieb mit dem Fußschalter (Zubehör).....	14
Betrieb mit der Fernbedienung	15
DMX-Betrieb.....	16
REINIGUNG UND WARTUNG	27
UMWELTSCHUTZ	27
TECHNISCHE DATEN	28
Zubehör	28

English

INTRODUCTION	30
Product features.....	31
SAFETY INSTRUCTIONS	32
DESCRIPTION OF THE DEVICE	34
INSTALLATION	35
Overhead rigging.....	35
Mounting on a stand.....	36
DMX512 CONNECTION	37
Wireless DMX transmission	37
POWER SUPPLY	37
OPERATION	38
Operating buttons.....	38
Menu structure	38
Stand-alone mode.....	40
Master/slave operation with several light sets	41
Operation with the foot switch (optional).....	41
Operation with the IR remote control	42
DMX operation	43
CLEANING AND MAINTENANCE	54
PROTECTING THE ENVIRONMENT	54
TECHNICAL SPECIFICATIONS	55
Accessories.....	55

Diese Bedienungsanleitung gilt für die Artikelnummer / This user manual is valid for the article number:
42109897

Das neueste Update dieser Bedienungsanleitung finden Sie im Internet unter:
You can find the latest update of this user manual on the Internet under:

www.eurolite.de

BEDIENUNGSANLEITUNG

eurolite®

LED KLS Scan Next FX Kompakt-Lichtset



GEFAHR! Elektrischer Schlag durch Kurzschluss

Seien Sie besonders vorsichtig beim Umgang mit gefährlicher Netzspannung. Bei dieser Spannung können Sie einen lebensgefährlichen elektrischen Schlag erhalten. Öffnen Sie das Gerät niemals und schützen Sie es vor Feuchtigkeit und Nässe.



Lesen Sie vor der Verwendung des Geräts diese Bedienungsanleitung. Sie erhalten dadurch wichtige Hinweise für den korrekten Betrieb.

Alle Personen, die mit der Aufstellung, Inbetriebnahme, Bedienung, Wartung und Instandhaltung dieses Gerätes zu tun haben, müssen

- entsprechend qualifiziert sein
- diese Bedienungsanleitung genau beachten
- die Bedienungsanleitung als Teil des Produkts betrachten
- die Bedienungsanleitung während der Lebensdauer des Produkts behalten
- die Bedienungsanleitung an jeden nachfolgenden Besitzer oder Benutzer des Produkts weitergeben
- sich die letzte Version der Anleitung im Internet herunterladen

EINFÜHRUNG

Wir freuen uns, dass Sie sich für eines unserer Produkte entschieden haben. Wenn Sie nachfolgende Hinweise beachten, sind wir sicher, dass Sie lange Zeit Freude an Ihrem Kauf haben werden.

Produktmerkmale

Kompakte Leiste mit Derby, Spots, Scannern, UV-Effekt, QuickDMX-Buchse und Tasche

- Querträger mit integrierter DMX-Steuereinheit und TV-Zapfen für Stativmontage
- Beim Einsatz von Nebel kommt dieser Effekt besonders gut zur Geltung
- Positionierung innerhalb TILT
- Farbrad; Goborad mit statischen Gobos
- 20 integrierte Showprogramme
- Ansteuerbar über DMX; IR-Fernbedienung; Musiksteuerung über Mikrofon; Stand-alone; Master/Slave Funktion; Funkfußschalter (optional); QuickDMX über USB (optional); W-DMX by Wireless Solution über USB (optional); CRMX by LumenRadio über USB (optional)
- OLED Display
- Für Anwendungsgebiete wie zum Beispiel: Verleiher; Kleinverleih; Hochzeit/Gala/Events; mobilen Einsatz; Mobile DJ's / Alleinunterhalter
- Netzeingang und Netzausgang zum einfachen Zusammenschalten von bis zu 8 Geräten
- Farbrad mit 8 dichroitischen Farben und offen, Halbfarben anwählbar
- Bereits vorprogrammiert bei Light Captain; EASY SHOW 2; EASY SHOW 3
- Einsatzmöglichkeit: Fliegend; auf Stativ

Scheinwerfer

- Je 3 leistungsstarke LEDs 7 W high-power 4in1 QCL RGB/WW (homogene Farbmischung)
- 4 Spots einzeln ansteuerbar
- Mit einem Abstrahlwinkel von 15°

Lichteffekt

- 2 leistungsstarke LEDs 3 W R/G/B

Movinglight

- Je 1 leistungsstarke LED 15 W kaltweiß (CW)

Leiste

- 4 leistungsstarke LEDs 1 W high-power ultraviolett (UV), LEDs einzeln ansteuerbar

Lieferumfang

- 1 x Gerät, 1 x Bedienungsanleitung, 1 x Netzkabel/Stromkabel, 1 x Konformitätserklärung, 2 x Montagebügel, 1 x Fernbedienung, 1 x Batterie, 1 x Tasche, 2 x Rändelschraube, 2 x Unterlegscheibe, 1 x Abschlussstecker Strom

SICHERHEITSHINWEISE



WARNUNG!

Lesen Sie aufmerksam die Sicherheitshinweise und benutzen Sie das Produkt nur wie in dieser Anleitung beschrieben, damit es nicht versehentlich zu Verletzungen oder Schäden kommt.

Verwendungszweck

- Bei diesem Gerät handelt es sich um einen Scheinwerfer, mit dem sich dekorative Lichteffekte erzeugen lassen. Das Gerät ist für professionelle Anwendungen im Bereich der Veranstaltungstechnik vorgesehen (z. B. auf Bühnen). Es ist nicht für die Raumbelichtung in Haushalten geeignet.
- Verwenden Sie das Produkt ausschließlich gemäß den hier gegebenen Vorgaben. Bei Schäden, die durch Nichtbeachten dieser Anleitung verursacht werden, erlischt der Gewährleistungsanspruch. Für Folgeschäden wird keine Haftung übernommen.
- Bei Sach- oder Personenschäden, die durch unsachgemäße Handhabung oder Nichtbeachten der Sicherheitshinweise verursacht werden, übernehmen wir keine Haftung und es erlischt jeder Gewährleistungsanspruch.
- Aus Sicherheitsgründen ist das eigenmächtige Umbauen oder Verändern des Geräts nicht gestattet und hat den Verlust des Gewährleistungsanspruchs zur Folge.


Gefahr durch Elektrizität

- Das Gerät ist nur zur Verwendung im Innenbereich geeignet. Benutzen Sie es nicht im Freien. Setzen Sie es niemals Regen oder Feuchtigkeit aus. Bewahren Sie es nicht in feuchten Räumen auf.
- Um Stromschläge zu vermeiden, niemals irgendeinen Teil des Produkts öffnen. Im Geräteinneren befinden sich keine vom Benutzer zu wartende Teile.
- Schließen Sie das Gerät nur an eine vorschriftsmäßig installierte Steckdose an, deren Spannung und Frequenz mit dem Typenschild des Geräts genau übereinstimmt und die über einen Fehlerstromschutzschalter (FI) abgesichert ist. Wenn der Netzstecker mit einem Schutzkontakt ausgestattet ist, muss er an eine Steckdose mit Schutzleiter angeschlossen werden. Deaktivieren Sie niemals den Schutzleiter eines Netzkabels. Nichtbeachtung kann zu Schäden am Gerät und zu Verletzungen des Benutzers führen.
- Die Steckdose muss gut zugänglich sein, damit Sie im Bedarfsfall den Netzstecker schnell ziehen können.
- Fassen Sie den Netzstecker niemals mit nassen Händen an, da die Gefahr eines Stromschlags besteht.
- Das Netzkabel darf nicht geknickt oder gequetscht werden. Halten Sie es von heißen Oberflächen und scharfen Kanten fern.
- Ziehen Sie den Netzstecker nie am Kabel aus der Steckdose, fassen Sie immer am Stecker an.
- Trennen Sie das Gerät vom Stromnetz bei längerem Nichtgebrauch, bevor Sie es reinigen und wenn Gewitter auftreten.
- Setzen Sie das Gerät keinen hohen Temperaturen, direktem Sonnenlicht, Tropf- oder Spritzwasser, starken Vibrationen sowie hohen mechanischen Beanspruchungen aus.
- Stellen Sie keine mit Flüssigkeit gefüllten Gegenstände sowie offene Brandquellen wie brennende Kerzen auf oder direkt neben dem Gerät ab.
- Sorgen Sie dafür, dass keine Gegenstände in das Gerät fallen können, insbesondere Metallteile.
- Lassen Sie Reparaturen am Gerät oder am Netzkabel nur von qualifiziertem Fachpersonal durchführen. Reparaturen müssen durchgeführt werden, wenn sichtbare Schäden am Gerät oder am Netzkabel vorhanden sind, Flüssigkeiten oder Objekte in das Gerät gelangt sind, das Gerät Regen ausgesetzt war, das Gerät heruntergefallen ist oder wenn Funktionsstörungen auftreten.
- Die Reinigung beschränkt sich auf die Oberfläche. Dabei darf keine Feuchtigkeit in Anschlussräume oder an Netzspannung führende Teile gelangen. Wischen Sie das Produkt nur mit einem fusselfreien, angefeuchteten Tuch ab. Niemals Lösungsmittel oder scharfe Reinigungsmittel verwenden.

Gefahr für Kinder und Personen mit eingeschränkter Fähigkeit

- Das Gerät ist kein Spielzeug. Halten Sie es vor Kindern und Haustieren fern. Lassen Sie Verpackungsmaterial nicht achtlos liegen. Betreiben Sie das Gerät nicht unbeaufsichtigt.
- Das Gerät darf nur von Personen benutzt werden, die über ausreichende physische, sensorische und geistige Fähigkeiten sowie über entsprechendes Wissen und Erfahrung verfügen. Andere Personen dürfen das Gerät nur benutzen, wenn sie von einer für ihre Sicherheit zuständigen Person beaufsichtigt oder angeleitet werden.

Warnung vor Verbrennung und Brand

- Der zulässige Umgebungstemperaturbereich (Ta) beträgt -5 bis +45 °C. Verwenden Sie das Gerät niemals außerhalb dieses Temperaturbereichs.
- Die Gehäusetemperatur (Tc) kann im Betrieb bis zu 65 °C betragen. Vermeiden Sie den Kontakt mit Personen oder Gegenständen.
- Der Mindestabstand zur beleuchteten Fläche beträgt 10 cm. Der Wert ist am Gerät über das Bildzeichen angegeben: .
- Halten Sie das Gerät vor leicht entflammaren Materialien fern. Platzieren Sie es so, dass im Betrieb eine ausreichende Luftzirkulation gewährleistet ist. Das Gerät muss einen Mindestabstand von 50 cm zu angrenzenden Flächen haben und die Lüftungsöffnungen am Gehäuse dürfen auf keinen Fall abgedeckt werden.

Warnung vor Verletzungen

- Nicht direkt in die Lichtquelle blicken. Personen mit lichtempfindlicher Epilepsie könnten epileptische Anfälle erleiden oder bewusstlos werden.
- Stellen Sie sicher, dass das Gerät fachgerecht und sicher aufgestellt oder befestigt ist und nicht herunterfallen kann. Beachten Sie bei der Installation die gesetzlichen, nationalen Sicherheitsvorschriften insbesondere die Bestimmungen der EN 60598-2-17.
- Versuchen Sie niemals, die Installation selbst vorzunehmen, wenn Sie nicht über eine ausreichende Qualifikation verfügen, sondern beauftragen Sie einen professionellen Installateur. Unsachgemäße Installationen können zu Verletzungen und/oder zur Beschädigung von Eigentum führen.
- Der Hersteller haftet nicht für Schäden, die durch unsachgemäße Installation und unzureichende Sicherheitsvorkehrungen verursacht werden.
- Bei einer Montage über Kopf ist das Gerät immer durch eine zweite Befestigung (z. B. Fangseil oder Fangnetz) zu sichern.
- Während Montage- und Wartungsarbeiten muss der Bereich unterhalb des Geräts abgesperrt sein.
- Bei gewerblicher Nutzung sind die landesspezifischen Unfallverhütungsvorschriften des Verbandes der gewerblichen Berufsgenossenschaften für elektrische Anlagen und Betriebsmittel unbedingt zu beachten.

Vorsicht - Sachschäden

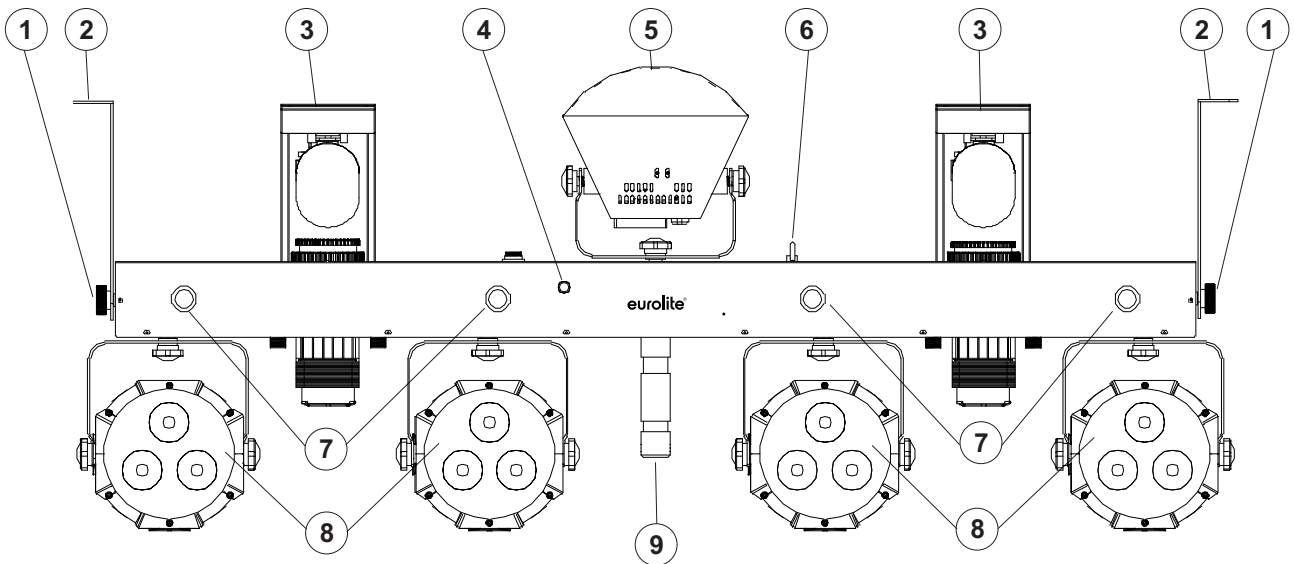
- Schließen Sie das Gerät niemals über einen Dimmer an die Netzspannung an.
- Lichteffekte sind generell nicht für den Dauerbetrieb konzipiert. Längere Betriebszeiten sollten immer durch Pausen unterbrochen werden, um die Lebensdauer des Geräts zu erhöhen.
- Vermeiden Sie es das Gerät in kurzen Intervallen ein- und auszuschalten. Dadurch reduziert sich die Lebensdauer des Geräts erheblich.
- Nehmen Sie das Gerät niemals gleich in Betrieb, nachdem es starken Temperaturschwankungen ausgesetzt wurde. Das dabei entstehende Kondenswasser kann unter Umständen das Gerät zerstören. Lassen Sie das Gerät ausgeschaltet auf Zimmertemperatur kommen. Warten Sie bis das Kondenswasser verdunstet ist.
- Benutzen Sie die Originalverpackung, um das Gerät bei Transport und Lagerung optimal vor Erschütterungen, Staub und Feuchtigkeit zu schützen.
- Wenn am Gerät ein Etikett mit Seriennummer angebracht ist, darf dieses nicht entfernt werden, da ansonsten der Gewährleistungsanspruch erlischt.

Batteriehinweise

- Schließen Sie die Batterien nie kurz, werfen Sie sie nie ins Feuer und versuchen Sie auch nicht, sie wieder aufzuladen (Explosionsgefahr!).
- Entfernen Sie die Batterien bei längerem Nichtgebrauch.
- Ausgelaufene Batterien können bei Berührung Hautverätzungen verursachen. Benutzen Sie in solchen Fällen geeignete Schutzhandschuhe.

GERÄTEBESCHREIBUNG

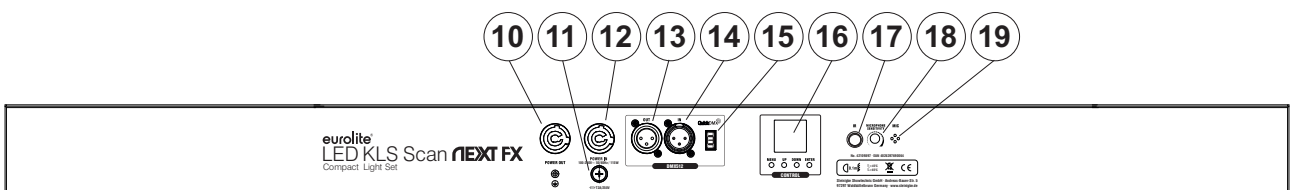
Vorderseite



1	Feststellschrauben
2	Montagebügel
3	Scanner
4	Infrarotempfänger für die Fernbedienung
5	LED-Derby

6	Fangseilöse
7	UV-LEDs
8	LED-Spot 1 - 4
9	TV-Zapfen

Rückseite



10	P-Con-Netzausgang
11	Sicherungshalter
12	P-Con-Netzanschluss
13	DMX-Ausgang
14	DMX-Eingang
15	Wireless DMX-Buchse
16	OLED-Display und Bedientasten
17	Infrarotempfänger für die Fernbedienung
18	Empfindlichkeitsregler für das Mikrofon
19	Mikrofon

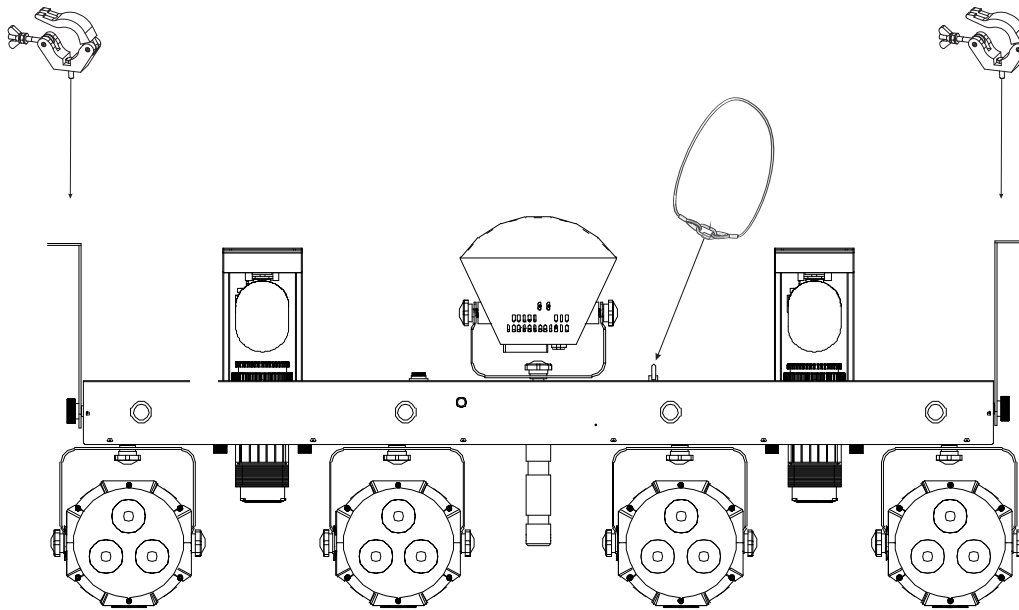
INSTALLATION

Überkopfmontage



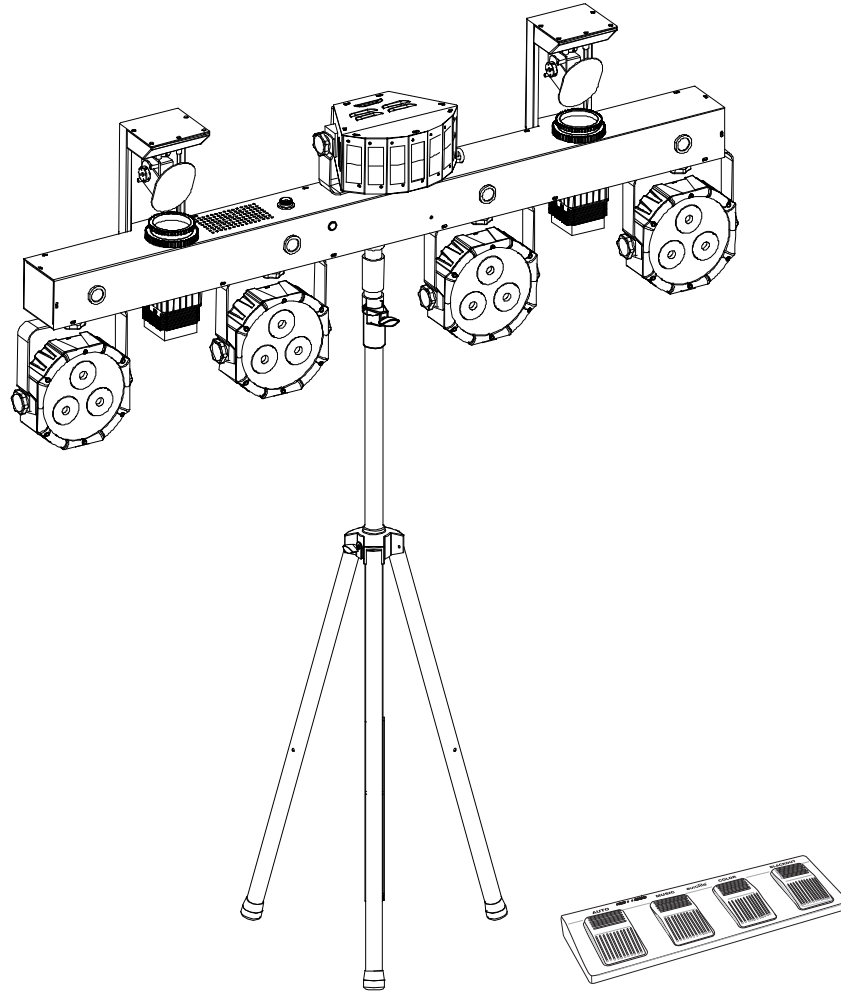
WARNUNG! Verletzungsgefahr durch Herabfallen

Über Kopf installierte Geräte können beim Herabstürzen erhebliche Verletzungen verursachen! Stellen Sie sicher, dass das Gerät sicher installiert ist und nicht herunterfallen kann. Die Montage darf nur durch eine Fachkraft erfolgen, die mit den Gefahren und den einschlägigen Vorschriften hierfür vertraut ist.



Das Gerät ist zur Überkopfmontage über die beige packten Montagebügel vorgesehen und kann an einer Traverse oder einer anderen geeigneten Struktur befestigt werden. Die Montage darf niemals freischwingend erfolgen.

- 1 Die tragende Struktur muss mindestens für das Zehnfache aller montierten Geräte ausgelegt sein.
- 2 Sperren Sie den Arbeitsbereich während der Montage und arbeiten Sie von einer stabilen Plattform aus.
- 3 Verwenden Sie Montagematerial, das für die Struktur geeignet ist und die Last des Geräts tragen kann. Geeignetes Montagematerial finden Sie im Abschnitt „Zubehör“.
- 4 Sichern Sie das Gerät mit einem Fangseil oder einer anderen geeigneten Einrichtung zusätzlich ab. Diese zweite Aufhängung muss auf Grundlage der aktuellsten Arbeitsschutzbestimmungen ausreichend dimensioniert und so angebracht sein, dass im Fehlerfall der Hauptaufhängung kein Teil der Installation herabfallen kann. Für die Befestigung eines Fangseils ist eine entsprechende Öse am Gerät montiert. Befestigen Sie das Sicherungsseil so, dass der Fallweg des Geräts nicht mehr als 20 cm betragen kann.
- 5 Zum Ausrichten des Geräts lösen Sie die Feststellschrauben an den Montagebügeln, stellen die gewünschte Neigung ein und ziehen die Schrauben wieder fest an.
- 6 Nach der Montage muss das Gerät regelmäßig gewartet und überprüft werden, um mögliche Korrosion, Verformung und Lockerung zu vermeiden.

Stativmontage

Für den mobilen Einsatz setzen Sie das Lichtset über den TV-Zapfen auf ein Stativ auf und fixieren es mit der Feststellschraube. Passende Stative finden Sie im Kapitel „Zubehör“.

Hinweise:

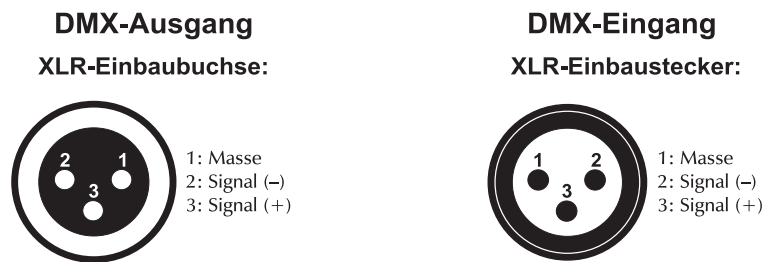
- Bitte achten Sie beim Aufbringen der Last auf eine gleichmäßige Lastverteilung und überschreiten Sie nicht die Traglast des Stativs.
- Stellen Sie das Stativ auf einer ebenen Fläche (max. 5° Neigung) auf und außerhalb des Handbereichs von Personen.
- Bezogen auf den jeweiligen Standort sind alle notwendigen Maßnahmen gegen Verschieben oder Kippen zu treffen (auch unter Brandbedingungen).

DMX512-ANSTEUERUNG

Für die Ansteuerung des Geräts per DMX512 ist eine Datenverbindung notwendig. Das Gerät verfügt dazu über 3-polige XLR-Anschlüsse.

- 1 Verbinden Sie den Ausgang Ihres Controllers mit dem DMX-Eingang DMX IN des Geräts über ein DMX-Kabel.
- 2 Verbinden Sie den DMX-Ausgang DMX OUT des Geräts mit dem DMX-Eingang des nächsten Geräts in der Kette. Verbinden Sie immer einen Ausgang mit dem Eingang des nächsten Geräts bis alle Geräte angeschlossen sind.
- 3 Am letzten Gerät muss die DMX-Leitung durch einen Abschlusswiderstand abgeschlossen werden. Dazu wird ein XLR-Stecker in den DMX-Ausgang am letzten Gerät gesteckt, bei dem zwischen Signal (-) und Signal (+) ein 120-Ω-Widerstand eingelötet ist.
- 4 Ab einer Kabellänge von 300 m oder nach 32 angeschlossenen DMX-Geräten sollte das Signal mit Hilfe eines DMX-Aufholverstärkers verstärkt werden, um eine fehlerfreie Datenübertragung zu gewährleisten.

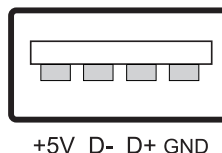
Belegung der XLR-Verbindung:



Drahtlose DMX-Übertragung

Das Gerät verfügt über einen weiteren DMX-Eingang für einen QuickDMX-Empfänger (separat erhältliches Zubehör). Über diesen Anschluss lässt sich ein DMX-Steuersignal drahtlos auf das Gerät übertragen. Der Anschluss ist als USB-Buchse ausgeführt, die die benötigte Betriebsspannung von 5 V für den Empfänger zur Verfügung stellt. Durch den Einsatz der QuickDMX-Funkstrecke entfällt die aufwändige Verkabelung zwischen dem DMX-Lichtsteuergerät und dem Gerät.

Belegung der USB-Buchse:



NETZANSCHLUSS

Das Gerät verfügt über ein Schaltnetzteil, das eine Netzspannung zwischen 100 und 240 Volt erlaubt.

- 1 Schließen Sie das beiliegende Netzkabel an und stecken den Netzstecker in eine geerdete Schutzkontaktsteckdose ein. Damit ist das Gerät eingeschaltet.
- 2 Zum Ausschalten ziehen Sie den Netzstecker aus der Steckdose.
- 3 Schließen Sie das Gerät nicht über einen Dimmer an die Netzspannung an. Für besseren Bedienkomfort verwenden Sie eine schaltbare Steckdose.
- 4 Über die Netzausgänge können weitere Geräte mit Strom versorgt werden. Zum Zusammenschalten der Geräte, verbinden Sie immer den Ausgang POWER OUT mit dem Eingang POWER IN des nächsten Geräts bis alle Geräte angeschlossen sind. Passende Netzkabel sind optional erhältlich. Auf diese Weise lassen sich bis zu 8 Geräte bei 230/240 Volt Netzspannung und bis zu 4 Geräte bei 110/115 Volt Netzspannung zusammenschalten.

BEDIENUNG

Das Gerät verfügt über ein Bedienfeld mit Display, auf dem alle Betriebszustände abgelesen werden können. Nach dem Anschluss ans Netz benötigt das Gerät eine kurze Einstellphase und ist danach betriebsbereit. Das Display zeigt kurz die Versionsnummer der Firmware und dann die letzte Betriebsart an. Auch wenn Sie das Gerät vom Stromnetz trennen, bleiben alle Einstellungen gespeichert. Das Gerät kann entweder im Standalone-Modus über das Bedienfeld und die IR-Fernbedienung oder im DMX-gesteuerten Modus über einen handelsüblichen DMX-Controller betrieben werden. Mit einem passenden Funkempfänger kann das DMX-Steuersignal auch drahtlos auf das Gerät übertragen werden. Mithilfe des Displays und der Bedientasten lassen sich die Betriebsarten manuell einstellen.

Bedientasten

Taste	Funktion
MENU	Zur Wahl der Betriebsart oder zum Zurückspringen zur Startanzeige.
ENTER	Aktiviert den Einstellvorgang eines Menüpunkts oder speichert eine Einstellung.
UP	Ruft den nächsten Menüpunkt auf oder erhöht Werte beim Einstellvorgang.
DOWN	Ruft den vorhergehenden Menüpunkt auf oder verringert Werte beim Einstellvorgang.

Menüstruktur

Modus	Anzeige	Funktion	
Automatikbetrieb	AUTO	Program 1-20 Showprogramm 1-20	
		Fade ON/OFF Farbüberblendung an/aus	
		Speed 1-99 Ablaufgeschwindigkeit 1-99	
		Dimmer 0-255 Helligkeit 0-255	
Musiksteuerung	SOUND	Program 1-20 Showprogramm 1-20	
		Fade ON/OFF Farbüberblendung an/aus	
		Dimmer 0-255 Helligkeit 0-255	
Manueller Modus	Manual	Par 1	Red 0-255 Rot 0-100%
			Green 0-255 Grün 0-100%
			Blue 0-255 Blau 0-100%
			White 0-255 Weiß 0-100%
		Par 2	Red 0-255 Rot 0-100%
			Green 0-255 Grün 0-100%
			Blue 0-255 Blau 0-100%
			White 0-255 Weiß 0-100%
		Par 3	Red 0-255 Rot 0-100%
			Green 0-255 Grün 0-100%
			Blue 0-255 Blau 0-100%
			White 0-255 Weiß 0-100%
		Par 4	Red 0-255 Rot 0-100%
			Green 0-255 Grün 0-100%
			Blue 0-255 Blau 0-100%
			White 0-255 Weiß 0-100%

Deutsch

		Derby	Red 0-255	Rot 0-100%	Scanner 1 & 2
			Green 0-255	Grün 0-100%	
			Blue 0-255	Blau 0-100%	
			Motor 0-255	Rotationsgeschwindigkeit 0-255	
		Pan	0-255	Pan-Bewegung 0-100%	
		Tilt	000-255	Tilt-Bewegung 0-100%	
		Color	000-255	Farbauswahl	
		Gobo	000-255	Goboauswahl	
		Dimmer	000-255	Helligkeit 0-100%	
		Shutter	000-255	Strobe-Effekt langsam > schnell	
DMX-Betrieb	DMX	03CH	3-Kanal-Modus		
		07CH	7-Kanal-Modus		
		13CH	13-Kanal-Modus		
		14CH	14-Kanal-Modus		
		15CH	15-Kanal-Modus		
		18CH	18-Kanal-Modus		
		19CH	19-Kanal-Modus		
		30CH	30-Kanal-Modus		
		32CH	32-Kanal-Modus		
		39CH	39-Kanal-Modus		
		Address 001-xxx	Startadresse		
Slave-Modus	SLAVE	Slave-Funktion			
System-einstellungen	Setup	Digital Pow	ON/OFF	Display-Abschaltung nach 30 Sekunden an/aus	
		IR	ON/OFF	IR-Fernbedienung aktiviert/deaktiviert	
		FOOT	ON/OFF	Fußschalter aktiviert/deaktiviert	
		FAIL	ON/OFF	Letzter DMX-Wert wird beibehalten bei fehlendem Signal an/aus	
		SOUND	ON/OFF	Letztes Programm wird beibehalten bei fehlendem Musiksignal an/aus	
		Par Reverse	ON/OFF	Reihenfolge invertiert: PAR4, PAR3, PAR2, PAR1 an/aus	
		Pan1 Reve	ON/OFF	Scanner 1: Pan-Bewegung des Spiegels invertiert an/aus	
		Tilt1 Reve	ON/OFF	Scanner 1: Tilt-Bewegung des Spiegels invertiert an/aus	
		Pan2 Reve	ON/OFF	Scanner 2: Pan-Bewegung des Spiegels invertiert an/aus	
		Tilt2 Reve	ON/OFF	Scanner 2: Tilt-Bewegung des Spiegels invertiert an/aus	
		Reset	YES/NO	Gerät auf Werkseinstellungen zurücksetzen ja/nein	

Hinweis: Nach ca. 15 Sekunden Inaktivität kehrt das Display zur Hauptmenüebene zurück.

Standalone-Betrieb

Automatikbetrieb

Im Automatikbetrieb stehen 20 verschiedene Showprogramme zur Verfügung die mit einer einstellbaren Geschwindigkeit ablaufen.

- 1 Rufen Sie im Menü die Betriebsart **AUTO** (Automatikbetrieb) auf.
- 2 Zur Programmwahl navigieren Sie mit **UP** und **DOWN** zum Menüpunkt **Program** und bestätigen mit **ENTER**. Stellen Sie mit **UP** und **DOWN** die Nummer des gewünschten Programms ein. Bestätigen Sie wieder mit **ENTER**.
- 3 Für Farbüberblenden navigieren Sie mit **UP** und **DOWN** zum Menüpunkt **Fade** und bestätigen mit **ENTER**. Wählen Sie mit **UP** und **DOWN** die Einstellung **ON**. Bestätigen Sie wieder mit **ENTER**.
- 4 Für die Ablaufgeschwindigkeit des Programms navigieren Sie mit **UP** und **DOWN** zum Menüpunkt **Speed** und bestätigen mit **ENTER**. Stellen Sie mit **UP** und **DOWN** die Ablaufgeschwindigkeit **1** (langsam) bis **99** (schnell) ein. Bestätigen Sie wieder mit **ENTER**.
- 5 Für die Helligkeitseinstellung navigieren Sie mit **UP** und **DOWN** zum Menüpunkt **Dimmer** und bestätigen mit **ENTER**. Stellen Sie mit **UP** und **DOWN** die Helligkeit des Programms von **0** (dunkel) bis **255** (hell) ein. Bestätigen Sie wieder mit **ENTER**.

Musiksteuerung

Durch das integrierte Mikrofon lassen sich die 20 integrierten Showprogramme im Rhythmus der Musik (bei deutlichem Bassschlag) optimal mit dem Gerät wiedergeben.

- 1 Rufen Sie im Menü die Betriebsart **SOUND** (Musiksteuerung) auf.
- 2 Zur Programmwahl navigieren Sie mit **UP** und **DOWN** zum Menüpunkt **Program** und bestätigen mit **ENTER**. Stellen Sie mit **UP** und **DOWN** die Nummer des gewünschten Programms ein. Bestätigen Sie wieder mit **ENTER**.
- 3 Für Farbüberblenden navigieren Sie mit **UP** und **DOWN** zum Menüpunkt **Fade** und bestätigen mit **ENTER**. Wählen Sie mit **UP** und **DOWN** die Einstellung **ON**. Bestätigen Sie wieder mit **ENTER**.
- 4 Für die Helligkeitseinstellung navigieren Sie mit **UP** und **DOWN** zum Menüpunkt **Dimmer** und bestätigen mit **ENTER**. Stellen Sie mit **UP** und **DOWN** die Helligkeit des Programms von **0** (dunkel) bis **255** (hell) ein. Bestätigen Sie wieder mit **ENTER**.
- 5 Passen Sie mit dem Regler **SENSITIVITY** die Mikrofonempfindlichkeit an die Lautstärke der Musik an. Bei zu geringer Lautstärke oder fehlendem Bassschlag werden die LEDs nach 5 Sekunden dunkelgeschaltet oder verbleiben in der letzten Lichteinstellung. Dies können Sie in den Systemeinstellungen unter dem Menüpunkt **Setup > SOUND** einstellen.

Manueller Modus

Der Modus **Manual** bietet die Möglichkeit, jedes der Effektgeräte individuell einzustellen.

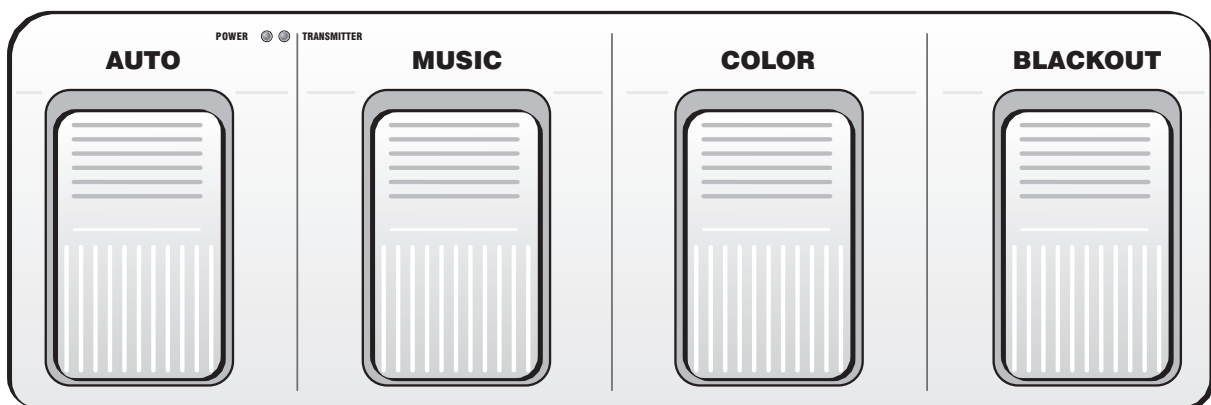
- 1 Rufen Sie im Menü die Betriebsart **Manual** auf.
- 2 Navigieren Sie nun zum gewünschten Effektgerät **Par 1 bis 4**, **Derby** oder **Pan bis Shutter** für die Scanner.
- 3 In den Menüpunkten **Par 1 bis 4** können Sie für die LED-Spots die Helligkeit der Grundfarben Rot, Grün, Blau und Weiß einstellen.
- 4 In den Menüpunkten **Derby** können Sie für den Derby-Effekt ebenfalls die Helligkeit der Grundfarben sowie die Rotationsgeschwindigkeit des Motors einstellen.
- 5 In den Menüpunkten **Pan und Tilt** stellen Sie die Pan- und Tilt-Winkel der Scannerspiegel ein. Unter **Color** wählen Sie die Farbe und unter **Gobo** das Motiv. Im Menüpunkt **Dimmer** definieren Sie die Helligkeit der Scanner und im letzten Menüpunkt **Shutter** den Strobeeffekt.

Master/Slave-Betrieb mit mehreren Lichtsets

Es lassen sich mehrere Lichtsets zusammenschalten (max. 32). Das Hauptgerät (Master) kann dann alle Nebengeräte (Slave) synchron steuern ohne die Notwendigkeit eines DMX-Controllers. Die Geräte müssen auf die jeweilige Betriebsart eingestellt werden.

- 1 Konfigurieren Sie zuerst alle Slave-Geräte vor dem Anschluss an das Master-Gerät. Rufen Sie dazu im Menü die Betriebsart **SLAVE** auf und bestätigen Sie mit **ENTER**.
- 2 Verbinden Sie den DMX-Ausgang des Master-Geräts mit dem DMX-Eingang des ersten Slave-Geräts. Verbinden Sie dann den DMX-Ausgang des ersten Slave-Geräts mit dem DMX-Eingang des zweiten Slave-Geräts usw., bis alle Geräte in einer Kette angeschlossen sind. Das Master-Gerät muss das erste Gerät in der Kette sein. Der DMX-Eingang darf nicht an einen DMX-Controller angeschlossen sein.
- 3 Wählen Sie am Master-Gerät das gewünschte Showprogramm oder den manuellen Modus. Die zusammengeschalteten Lichtleisten arbeiten nun synchron.

Betrieb mit dem Fußschalter (Zubehör)

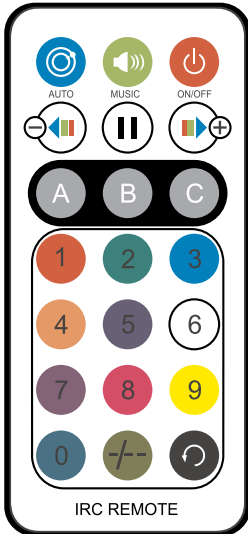


Das Lichtset lässt sich mit dem optionalen Fußschalter über eine Distanz von bis zu 30 Metern (Sichtlinie) fernsteuern. Der Fußschalter funktioniert nur im Standalone-Betrieb, er kann nicht im DMX- oder Slave-Betrieb verwendet werden. Es können die integrierten Showprogramme im Automatikbetrieb oder im musikgesteuerten Betrieb aufgerufen werden oder ein Farbmodus mit vorgegebenen Farben.

- 1 Setzen Sie die mitgelieferte 9-V-Batterie in das Batteriefach auf der Unterseite ein und schalten Sie den Fußschalter über seinen rückseitigen Ein-/Ausschalter ein. Die Betriebsanzeige **POWER** auf der Oberseite leuchtet. Beim Betätigen eines Pedals leuchtet die Anzeige **TRANSMITTER** zur Bestätigung.
- 2 Durch kurzes Drücken des **AUTO**-Pedals wird zwischen den Showprogrammen im Automatikbetrieb umgeschaltet. Durch langes Drücken wechseln Sie von Farbwechsel zu Farbüberblendung und umgekehrt. Das Display zeigt die aktuelle Einstellung an.
- 3 Durch kurzes Drücken des **MUSIC**-Pedals wird zwischen den Showprogrammen im musikgesteuerten Modus umgeschaltet. Durch langes Drücken wechseln Sie von Farbwechsel zu Farbüberblendung und umgekehrt. Das Display zeigt die aktuelle Einstellung an.
- 4 Mit Pedal **COLOR** schalten Sie zwischen 14 Farben für den Farbmodus um. Der Derby-Effekt, die LED-Spots und die Scanner strahlen dann in der eingestellten Farbe.
- 5 Eine kurze Betätigung des Pedals **BLACKOUT** schaltet die LEDs dunkel. Ein erneuter Druck schaltet die LEDs wieder ein. Ein langes Drücken des Pedals wechselt zwischen Fade-In und Fade-Out.
- 6 Der Fußschalter kann in den Systemeinstellungen unter dem Menüpunkt **System** > **FOOT** deaktiviert werden.
- 7 Vergessen Sie nicht den Fußschalter nach dem Gebrauch wieder auszuschalten, um die Batterie zu schonen.

Betrieb mit der Fernbedienung

Mit der Fernbedienung lassen sich die integrierten Showprogramme im Automatikbetrieb oder im musikgesteuerten Betrieb anwählen sowie ein Farbmodus mit vorgegebenen Farben für den Derby-Effekt, die LED-Spots und die Scanner. Die Fernbedienung funktioniert nur im Standalone-Betrieb, sie kann nicht im DMX- oder Slave-Betrieb verwendet werden. Durch mehrfaches Drücken der Tasten wird zwischen den Programmen umgeschaltet. Das Display zeigt die aktuelle Einstellung an. Halten Sie beim Betätigen einer Taste die Fernbedienung immer in Richtung des Sensors auf der Gerätevorder- oder -rückseite. Zwischen Fernbedienung und Sensor muss Sichtverbindung bestehen. Die Fernbedienung kann in den System Einstellungen aktiviert bzw. deaktiviert werden.

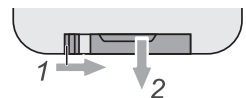


Taste	Funktion
	An/aus
	Automatikprogramme 1-20 durchschalten
	Musikgesteuerte Programme 1-20 durchschalten
	Pause / Play
	Ablaufgeschwindigkeit für den Automatikbetrieb einstellen
	Farbauswahl für den Farbmodus
	Farbwechsel / Farbüberblendung einstellen
	Keine Funktion
	Keine Funktion

Batterie

Die Fernbedienung wird mit eingesetzter Batterie geliefert. Damit die Batterie während der Lagerung nicht entladen werden kann, befindet sich eine Isolierfolie zwischen der Batterie und den Batteriekontakten. Ziehen Sie vor dem ersten Betrieb die Folie auf der Rückseite der Fernbedienung aus dem Batteriehalter heraus. Anderenfalls ist die Fernbedienung nicht funktionstüchtig.

Lässt die Reichweite der Fernbedienung nach ist die Batterie verbraucht und muss ausgetauscht werden. Drücken Sie dazu auf der Rückseite der Fernbedienung den kleinen Riegel mit der Kerbe nach rechts und ziehen Sie gleichzeitig den Batteriehalter heraus. Für den Betrieb der Fernbedienung wird eine 3-V-Knopfzelle Typ CR 2025 benötigt. Achten Sie beim Einsetzen darauf, dass der Pluspol der Knopfzelle im Halter nach oben zeigt.



DMX-Betrieb

Anzahl der DMX-Kanäle und DMX-Startadresse einstellen

Für den Betrieb über einen Controller mit DMX512-Protokoll verfügt das Gerät über 39 Steuerkanäle. Es kann aber auch in einen Modus mit 3, 7, 13, 14, 15, 18, 19, 30 oder 32 Kanälen umgeschaltet werden, wenn andere Funktionen benötigt werden. Damit das Gerät vom Controller angesteuert werden kann, muss außerdem die DMX-Startadresse eingestellt werden. Die Startadresse ist abhängig von Ihrem DMX-Controller. Lesen Sie hierzu die Dokumentation des Geräts.

- 1 Rufen Sie im Menü die Betriebsart **DMX** auf und bestätigen Sie mit **ENTER**.
- 2 Wählen Sie mit den Tasten **UP** und **DOWN** die gewünschte Anzahl der DMX-Kanäle: **3CH** (3 DMX-Kanäle), **7CH** (7 DMX-Kanäle), **13CH** (13 DMX-Kanäle), **14CH** (14 DMX-Kanäle), **15CH** (15 DMX-Kanäle), **18CH** (18 DMX-Kanäle), **19CH** (19 DMX-Kanäle), **30CH** (30 DMX-Kanäle), **32CH** (32 DMX-Kanäle) oder **39CH** (39 DMX-Kanäle). Bestätigen Sie mit **ENTER**.
- 3 Navigieren Sie mit **UP** und **DOWN** zum Menüpunkt **Address** und bestätigen mit **ENTER**. Wählen Sie mit **UP** und **DOWN** die DMX-Startadresse. Bestätigen Sie wieder mit **ENTER**.
- 4 Beim Empfang von DMX-Steuersignalen ist die Startadresse im Menü grün. Fehlen die Steuersignale, ist die Startadresse im Menü rot.
- 5 In den Systemeinstellungen unter dem Menüpunkt **Setup** > **FAIL** lässt sich das Verhalten des Geräts bei fehlendem DMX-Signal festlegen: **ON** = letzter DMX-Wert wird beibehalten oder **OFF** = Dunkelschaltung (Grundeinstellung).

Hinweis: Bitte vergewissern Sie sich, dass sich die Steuerkanäle nicht mit anderen Geräten überlappen, damit das Gerät korrekt und unabhängig von anderen Geräten in der DMX-Verbindung funktioniert. Werden mehrere Geräte auf eine Adresse definiert, arbeiten sie synchron.

Funktionen im DMX-Betrieb

3-Kanal-Modus: Ideal für kleine Controller zum Abrufen der automatischen und musikgesteuerten Programme.

Kanal	Wert	Funktion
1 Dimmer Spots + Derby	000-255	Gesamthelligkeit 0-100%
2 Interne Programme	000-005	Keine Funktion
	006-017	Automatik-/Musikprogramm 1
	018-030	Automatik-/Musikprogramm 2
	031-042	Automatik-/Musikprogramm 3
	043-056	Automatik-/Musikprogramm 4
	057-069	Automatik-/Musikprogramm 5
	070-082	Automatik-/Musikprogramm 6
	083-095	Automatik-/Musikprogramm 7
	096-108	Automatik-/Musikprogramm 8
	109-121	Automatik-/Musikprogramm 9
	122-134	Automatik-/Musikprogramm 10
	135-147	Automatik-/Musikprogramm 11
	148-160	Automatik-/Musikprogramm 12
	161-173	Automatik-/Musikprogramm 13
	174-186	Automatik-/Musikprogramm 14
	187-199	Automatik-/Musikprogramm 15
	200-212	Automatik-/Musikprogramm 16
	213-225	Automatik-/Musikprogramm 17
	226-238	Automatik-/Musikprogramm 18
	239-251	Automatik-/Musikprogramm 19
252-255	Automatik-/Musikprogramm 20	
3 Automatikbetrieb / Musiksteuerung	000-100	Automatikprogramm mit Farbwechsel langsam > schnell
	101-200	Automatikprogramm mit Farbüberblendung langsam > schnell
	201-225	Musikgesteuertes Programm mit Farbwechsel
	226-255	Musikgesteuertes Programm mit Farbüberblendung

Deutsch

7-Kanal-Modus: Kleiner Modus bei dem die Helligkeit aller Spots gemeinsam sowie verschiedene Programme für den Derby, die Scanner und die UV-LEDs abgerufen werden können.

Kanal	Wert	Funktion
1	000–255	Rot 0-100%
2	000–255	Grün 0-100%
3	000–255	Blau 0-100%
4	000–255	Weiß 0-100%
5 Derby	000–005	Keine Funktion
	006–055	Programm 1 langsam > schnell
	056–105	Programm 2 langsam > schnell
	106–155	Programm 3 langsam > schnell
	156–205	Programm 4 langsam > schnell
	206–255	Programm 5 langsam > schnell
6 Scanner	000–005	Keine Funktion
	006–031	Pan-/Tilt-Programm 1
	032–063	Pan-/Tilt-Programm 2
	064–095	Pan-/Tilt-Programm 3
	096–127	Pan-/Tilt-Programm 4
	128–159	Pan-/Tilt-Programm 5
	160–191	Pan-/Tilt-Programm 6
	192–223	Pan-/Tilt-Programm 7
	224–255	Pan-/Tilt-Programm 8
7 UV-Strobe	000–005	Keine Funktion
	006–010	An
	011–255	Strobe-Effekt langsam > schnell

13-Kanal-Modus: In diesem Modus werden die Spots und der Derby farblich gemeinsam angesteuert, die Scanner können gemeinsam in allen Funktionen gesteuert werden

Kanal	Wert	Funktion
1	000–255	Rot 0-100%
2	000–255	Grün 0-100%
3	000–255	Blau 0-100%
4	000–255	Weiß 0-100%
5 Derby Motor	000	Stopp
	001–127	Rotation im Uhrzeigersinn langsam > schnell
	128	Stopp
	129–255	Rotation gegen den Uhrzeigersinn langsam > schnell
6 Scanner Pan	000–255	Pan-Bewegung
7 Scanner Tilt	000–255	Tilt-Bewegung
8 Scanner Pan/Tilt	000–255	Pan-/Tilt-Geschwindigkeit schnell > langsam
9 Scanner Farben	000–015	Weiß
	016–031	Blau
	032–047	Orange
	048–063	Rot
	064–079	Hellblau
	080–095	Hellgelb
	096–111	Hellgrün
	112–127	Magenta
	128–143	Weiß + Blau
	144–159	Orange + Rot
	160–175	Hellblau + Hellgelb
	176–191	Hellgrün + Magenta
	192–207	Weiß + Orange
	208–223	Blau + Rot
224–239	Hellblau + Hellgrün	
240–255	Hellgelb + Magenta	
10 Scanner Gobos	000–015	Gobo 1
	016–031	Gobo 2
	032–047	Gobo 3
	048–063	Gobo 4

Deutsch

	064–079	Gobo 5
	080–095	Gobo 6
	096–111	Gobo 7
	112–127	Gobo 8
	128–143	Gobo 1 + Gobo 2
	144–159	Gobo 3 + Gobo 4
	160–175	Gobo 5 + Gobo 6
	176–191	Gobo 7 + Gobo 8
	192–207	Gobo 1 + Gobo 8
	208–223	Gobo 2 + Gobo 7
	224–239	Gobo 3 + Gobo 6
	240–255	Gobo 4 + Gobo 5
11 Scanner-Dimmer	000–255	Gesamthelligkeit 0-100%
12 Strobe-Effekt	000–003	An
	004–007	Aus
	008–076	Strobe-Effekt langsam > schnell
	077–145	Pulsierender Strobe-Effekt langsam > schnell
	146–215	Zufälliger Strobe-Effekt langsam > schnell
	216–255	An
13 UV-Dimmer	000–255	Gesamthelligkeit 0-100%

14-Kanal-Modus: Jeweils zwei Spots und der Derby sind getrennt voneinander steuerbar, bei den Scannern sind verschiedene Programme abrufbar. Dieser Modus eignet sich hervorragend für den Eurolite Colorchief.

Kanal	Wert	Funktion
1	000–255	Rot 0-100%
2	000–255	Grün 0-100%
3	000–255	Blau 0-100%
4	000–255	Weiß 0-100%
5	000–255	Rot 0-100%
6	000–255	Grün 0-100%
7	000–255	Blau 0-100%
8	000–255	Weiß 0-100%
9	000–255	Rot 0-100%
10	000–255	Grün 0-100%
11	000–255	Blau 0-100%
12 Derby Motor	000	Stopp
	001–127	Rotation im Uhrzeigersinn langsam > schnell
	128	Stopp
	129–255	Rotation gegen den Uhrzeigersinn langsam > schnell
13 Scanner	000–005	Keine Funktion
	006–031	Pan-/Tilt-Programm 1
	032–063	Pan-/Tilt-Programm 2
	064–095	Pan-/Tilt-Programm 3
	096–127	Pan-/Tilt-Programm 4
	128–159	Pan-/Tilt-Programm 5
	160–191	Pan-/Tilt-Programm 6
	192–223	Pan-/Tilt-Programm 7
224–255	Pan-/Tilt-Programm 8	
14 UV-Dimmer	000–255	Gesamthelligkeit 0-100%

15-Kanal-Modus: Wie 13-Kanal-Modus aber es lassen sich auch noch die allgemeinen automatischen und musikgesteuerten Programme abrufen.

Kanal	Wert	Funktion
1	000–255	Rot 0-100%
2	000–255	Grün 0-100%
3	000–255	Blau 0-100%
4	000–255	Weiß 0-100%
5 Derby Motor	000	Stopp
	001–127	Rotation im Uhrzeigersinn langsam > schnell
	128	Stopp
	129–255	Rotation gegen den Uhrzeigersinn langsam > schnell
6 Scanner Pan	000–255	Pan-Bewegung
7 Scanner Tilt	000–255	Tilt-Bewegung
8 Scanner Pan/Tilt	000–255	Pan-/Tilt-Geschwindigkeit schnell > langsam
9 Scanner Farben	000–015	Weiß
	016–031	Blau
	032–047	Orange
	048–063	Rot
	064–079	Hellblau
	080–095	Hellgelb
	096–111	Hellgrün
	112–127	Magenta
	128–143	Weiß + Blau
	144–159	Orange + Rot
	160–175	Hellblau + Hellgelb
	176–191	Hellgrün + Magenta
	192–207	Weiß + Orange
	208–223	Blau + Rot
	224–239	Hellblau + Hellgrün
240–255	Hellgelb + Magenta	
10 Scanner Gobos	000–015	Gobo 1
	016–031	Gobo 2
	032–047	Gobo 3
	048–063	Gobo 4
	064–079	Gobo 5
	080–095	Gobo 6
	096–111	Gobo 7
	112–127	Gobo 8
	128–143	Gobo 1 + Gobo 2
	144–159	Gobo 3 + Gobo 4
	160–175	Gobo 5 + Gobo 6
	176–191	Gobo 7 + Gobo 8
	192–207	Gobo 1 + Gobo 8
	208–223	Gobo 2 + Gobo 7
	224–239	Gobo 3 + Gobo 6
240–255	Gobo 4 + Gobo 5	
11 Scanner-Dimmer	000–255	Gesamthelligkeit 0-100%
12 Strobe-Effekt	000–003	An
	004–007	Aus
	008–076	Strobe-Effekt langsam > schnell
	077–145	Pulsierender Strobe-Effekt langsam > schnell
	146–215	Zufälliger Strobe-Effekt langsam > schnell
	216–255	An
13 UV-Dimmer	000–255	Gesamthelligkeit 0-100%
14 Interne Programme	000–005	Keine Funktion
	006–017	Automatik-/Musikprogramm 1
	018–030	Automatik-/Musikprogramm 2
	031–042	Automatik-/Musikprogramm 3
	043–056	Automatik-/Musikprogramm 4
	057–069	Automatik-/Musikprogramm 5

Deutsch

	070–082	Automatik-/Musikprogramm 6
	083–095	Automatik-/Musikprogramm 7
	096–108	Automatik-/Musikprogramm 8
	109–121	Automatik-/Musikprogramm 9
	122–134	Automatik-/Musikprogramm 10
	135–147	Automatik-/Musikprogramm 11
	148–160	Automatik-/Musikprogramm 12
	161–173	Automatik-/Musikprogramm 13
	174–186	Automatik-/Musikprogramm 14
	187–199	Automatik-/Musikprogramm 15
	200–212	Automatik-/Musikprogramm 16
	213–225	Automatik-/Musikprogramm 17
	226–238	Automatik-/Musikprogramm 18
	239–251	Automatik-/Musikprogramm 19
	252–255	Automatik-/Musikprogramm 20
15 Automatikbetrieb / Musiksteuerung	000–100	Automatikprogramm mit Farbwechsel langsam > schnell
	101–200	Automatikprogramm mit Farbüberblendung langsam > schnell
	201–225	Musikgesteuertes Programm mit Farbwechsel
	226–255	Musikgesteuertes Programm mit Farbüberblendung

Hinweis: Kanäle 1-13 sind nur verfügbar, wenn Kanal 14 auf einen Wert 000-005 eingestellt ist.

18-Kanal-Modus: Jeweils zwei Spots und der Derby sind getrennt voneinander steuerbar; beim Scanner können verschiedene Bewegungsprogramme mit individuell einstellbaren Farben und Gobos kombiniert werden.

Kanal	Wert	Funktion		
1	000–255	Rot 0-100%		
	2	000–255	Grün 0-100%	
		3	000–255	Blau 0-100%
			4	000–255
5		000–255		Rot 0-100%
	6	000–255	Grün 0-100%	
		7	000–255	Blau 0-100%
	8		000–255	Weiß 0-100%
9		000–255	Rot 0-100%	
	10	000–255	Grün 0-100%	
		11	000–255	Blau 0-100%
12 Derby Motor	000		Stopp	
	001–127	Rotation im Uhrzeigersinn langsam > schnell		
	128	Stopp		
	129–255	Rotation gegen den Uhrzeigersinn langsam > schnell		
13 Scanner	000–005	Keine Funktion		
	006–031	Pan-/Tilt-Programm 1		
	032–063	Pan-/Tilt-Programm 2		
	064–095	Pan-/Tilt-Programm 3		
	096–127	Pan-/Tilt-Programm 4		
	128–159	Pan-/Tilt-Programm 5		
	160–191	Pan-/Tilt-Programm 6		
	192–223	Pan-/Tilt-Programm 7		
224–255	Pan-/Tilt-Programm 8			
14 Scanner Farben	000–015	Weiß		
	016–031	Blau		
	032–047	Orange		
	048–063	Rot		
	064–079	Hellblau		
	080–095	Hellgelb		
	096–111	Hellgrün		
	112–127	Magenta		
	128–143	Weiß + Blau		
	144–159	Orange + Rot		
	160–175	Hellblau + Hellgelb		
	176–191	Hellgrün + Magenta		
	192–207	Weiß + Orange		
208–223	Blau + Rot			

	224–239	Hellblau + Hellgrün
	240–255	Hellgelb + Magenta
15 Scanner Gobos	000–015	Gobo 1
	016–031	Gobo 2
	032–047	Gobo 3
	048–063	Gobo 4
	064–079	Gobo 5
	080–095	Gobo 6
	096–111	Gobo 7
	112–127	Gobo 8
	128–143	Gobo 1 + Gobo 2
	144–159	Gobo 3 + Gobo 4
	160–175	Gobo 5 + Gobo 6
	176–191	Gobo 7 + Gobo 8
	192–207	Gobo 1 + Gobo 8
	208–223	Gobo 2 + Gobo 7
	224–239	Gobo 3 + Gobo 6
240–255	Gobo 4 + Gobo 5	
16 Masterdimmer	000–255	Gesamthelligkeit 0-100%
17 Strobe-Effekt	000–003	An
	004–007	Aus
	008–076	Strobe-Effekt langsam > schnell
	077–145	Pulsierender Strobe-Effekt langsam > schnell
	146–215	Zufälliger Strobe-Effekt langsam > schnell
	216–255	An
18 UV-Dimmer	000–255	Gesamthelligkeit 0-100%

19-Kanal-Modus: Jeder Kanal lässt sich einzeln einstellen, für Scanner und Derby lassen sich verschiedene Programme abrufen.

Kanal	Wert	Funktion
1	000–255	Rot 0-100%
2	000–255	Grün 0-100%
3	000–255	Blau 0-100%
4	000–255	Weiß 0-100%
5	000–255	Rot 0-100%
6	000–255	Grün 0-100%
7	000–255	Blau 0-100%
8	000–255	Weiß 0-100%
9	000–255	Rot 0-100%
10	000–255	Grün 0-100%
11	000–255	Blau 0-100%
12	000–255	Weiß 0-100%
13	000–255	Rot 0-100%
14	000–255	Grün 0-100%
15	000–255	Blau 0-100%
16	000–255	Weiß 0-100%
17 Derby	000–005	Keine Funktion
	006–055	Programm 1 langsam > schnell
	056–105	Programm 2 langsam > schnell
	106–155	Programm 3 langsam > schnell
	156–205	Programm 4 langsam > schnell
	206–255	Programm 5 langsam > schnell
18 Scanner	000–005	Keine Funktion
	006–031	Pan-/Tilt-Programm 1
	032–063	Pan-/Tilt-Programm 2
	064–095	Pan-/Tilt-Programm 3
	096–127	Pan-/Tilt-Programm 4
	128–159	Pan-/Tilt-Programm 5
	160–191	Pan-/Tilt-Programm 6
	192–223	Pan-/Tilt-Programm 7
224–255	Pan-/Tilt-Programm 8	
19 UV-Dimmer	000–255	Gesamthelligkeit 0-100%

30-Kanal-Modus: Spots und Derby lassen sich getrennt steuern, die beiden Scanner werden gemeinsam gesteuert.

Kanal	Wert	Funktion
1	000–255	Rot 0-100%
2	000–255	Grün 0-100%
3	000–255	Blau 0-100%
4	000–255	Weiß 0-100%
5	000–255	Rot 0-100%
6	000–255	Grün 0-100%
7	000–255	Blau 0-100%
8	000–255	Weiß 0-100%
9	000–255	Rot 0-100%
10	000–255	Grün 0-100%
11	000–255	Blau 0-100%
12	000–255	Weiß 0-100%
13	000–255	Rot 0-100%
14	000–255	Grün 0-100%
15	000–255	Blau 0-100%
16	000–255	Weiß 0-100%
17	000–255	Rot 0-100%
18	000–255	Grün 0-100%
19	000–255	Blau 0-100%
20 Derby Motor	000	Stopp
	001–127	Rotation im Uhrzeigersinn langsam > schnell
	128	Stopp
	129–255	Rotation gegen den Uhrzeigersinn langsam > schnell
21 Dimmer Spots + Derby	000–255	Gesamthelligkeit 0-100%
22 Strobe-Effekt	000–005	Keine Funktion
	006–055	Strobe-Effekt 1 langsam > schnell
	056–105	Strobe-Effekt 2 langsam > schnell
	106–155	Strobe-Effekt 3 langsam > schnell
	156–205	Strobe-Effekt 4 langsam > schnell
	206–255	Strobe-Effekt 5 langsam > schnell
23 Scanner Pan	000–255	Pan-Bewegung
24 Scanner Tilt	000–255	Tilt-Bewegung
25 Scanner Pan/Tilt	000–255	Pan-/Tilt-Geschwindigkeit schnell > langsam
26 Scanner Farben	000–015	Weiß
	016–031	Blau
	032–047	Orange
	048–063	Rot
	064–079	Hellblau
	080–095	Hellgelb
	096–111	Hellgrün
	112–127	Magenta
	128–143	Weiß + Blau
	144–159	Orange + Rot
	160–175	Hellblau + Hellgelb
	176–191	Hellgrün + Magenta
	192–207	Weiß + Orange
	208–223	Blau + Rot
224–239	Hellblau + Hellgrün	
240–255	Hellgelb + Magenta	
27 Scanner Gobos	000–015	Gobo 1
	016–031	Gobo 2
	032–047	Gobo 3
	048–063	Gobo 4
	064–079	Gobo 5
	080–095	Gobo 6
	096–111	Gobo 7
	112–127	Gobo 8

Deutsch

	128–143	Gobo 1 + Gobo 2
	144–159	Gobo 3 + Gobo 4
	160–175	Gobo 5 + Gobo 6
	176–191	Gobo 7 + Gobo 8
	192–207	Gobo 1 + Gobo 8
	208–223	Gobo 2 + Gobo 7
	224–239	Gobo 3 + Gobo 6
	240–255	Gobo 4 + Gobo 5
28 Scanner-Dimmer	000–255	Gesamthelligkeit 0-100%
29 Strobe-Effekt	000–003	An
	004–007	Aus
	008–076	Strobe-Effekt langsam > schnell
	077–145	Pulsierender Strobe-Effekt langsam > schnell
	146–215	Zufälliger Strobe-Effekt langsam > schnell
	216–255	An
30 UV-Dimmer	000–255	Gesamthelligkeit 0-100%

32-Kanal-Modus: Wie 30-Kanal-Modus aber die automatischen und musikgesteuerten Programme können auch aufgerufen werden.

Kanal	Wert	Funktion
1	000–255	Rot 0-100%
2	000–255	Grün 0-100%
3	000–255	Blau 0-100%
4	000–255	Weiß 0-100%
Spot 1		
5	000–255	Rot 0-100%
6	000–255	Grün 0-100%
7	000–255	Blau 0-100%
8	000–255	Weiß 0-100%
Spot 2		
9	000–255	Rot 0-100%
10	000–255	Grün 0-100%
11	000–255	Blau 0-100%
12	000–255	Weiß 0-100%
Spot 3		
13	000–255	Rot 0-100%
14	000–255	Grün 0-100%
15	000–255	Blau 0-100%
16	000–255	Weiß 0-100%
Spot 4		
17	000–255	Rot 0-100%
18	000–255	Grün 0-100%
19	000–255	Blau 0-100%
Derby		
20 Derby Motor	000	Stopp
	001–127	Rotation im Uhrzeigersinn langsam > schnell
	128	Stopp
	129–255	Rotation gegen den Uhrzeigersinn langsam > schnell
21 Dimmer Spots + Derby	000–255	Gesamthelligkeit 0-100%
22 Strobe-Effekt	000–005	Keine Funktion
	006–055	Strobe-Effekt 1 langsam > schnell
	056–105	Strobe-Effekt 2 langsam > schnell
	106–155	Strobe-Effekt 3 langsam > schnell
	156–205	Strobe-Effekt 4 langsam > schnell
	206–255	Strobe-Effekt 5 langsam > schnell
23 Scanner Pan	000–255	Pan-Bewegung
24 Scanner Tilt	000–255	Tilt-Bewegung
25 Scanner Pan/Tilt	000–255	Pan-/Tilt-Geschwindigkeit schnell > langsam
26 Scanner Farben	000–015	Weiß
	016–031	Blau
	032–047	Orange
	048–063	Rot

Deutsch

	064–079	Hellblau
	080–095	Hellgelb
	096–111	Hellgrün
	112–127	Magenta
	128–143	Weiß + Blau
	144–159	Orange + Rot
	160–175	Hellblau + Hellgelb
	176–191	Hellgrün + Magenta
	192–207	Weiß + Orange
	208–223	Blau + Rot
	224–239	Hellblau + Hellgrün
	240–255	Hellgelb + Magenta
27 Scanner Gobos	000–015	Gobo 1
	016–031	Gobo 2
	032–047	Gobo 3
	048–063	Gobo 4
	064–079	Gobo 5
	080–095	Gobo 6
	096–111	Gobo 7
	112–127	Gobo 8
	128–143	Gobo 1 + Gobo 2
	144–159	Gobo 3 + Gobo 4
	160–175	Gobo 5 + Gobo 6
	176–191	Gobo 7 + Gobo 8
	192–207	Gobo 1 + Gobo 8
	208–223	Gobo 2 + Gobo 7
	224–239	Gobo 3 + Gobo 6
240–255	Gobo 4 + Gobo 5	
28 Scanner-Dimmer	000–255	Gesamthelligkeit 0-100%
29 Strobe-Effekt	000–003	An
	004–007	Aus
	008–076	Strobe-Effekt langsam > schnell
	077–145	Pulsierender Strobe-Effekt langsam > schnell
	146–215	Zufälliger Strobe-Effekt langsam > schnell
	216–255	An
30 UV-Dimmer	000–255	Gesamthelligkeit 0-100%
31 Interne Programme	000–005	Keine Funktion
	006–017	Automatik-/Musikprogramm 1
	018–030	Automatik-/Musikprogramm 2
	031–042	Automatik-/Musikprogramm 3
	043–056	Automatik-/Musikprogramm 4
	057–069	Automatik-/Musikprogramm 5
	070–082	Automatik-/Musikprogramm 6
	083–095	Automatik-/Musikprogramm 7
	096–108	Automatik-/Musikprogramm 8
	109–121	Automatik-/Musikprogramm 9
	122–134	Automatik-/Musikprogramm 10
	135–147	Automatik-/Musikprogramm 11
	148–160	Automatik-/Musikprogramm 12
	161–173	Automatik-/Musikprogramm 13
	174–186	Automatik-/Musikprogramm 14
	187–199	Automatik-/Musikprogramm 15
	200–212	Automatik-/Musikprogramm 16
	213–225	Automatik-/Musikprogramm 17
	226–238	Automatik-/Musikprogramm 18
	239–251	Automatik-/Musikprogramm 19
252–255	Automatik-/Musikprogramm 20	
32 Automatikbetrieb / Musiksteuerung	000–100	Automatikprogramm mit Farbwechsel langsam > schnell
	101–200	Automatikprogramm mit Farbüberblendung langsam > schnell
	201–225	Musikgesteuertes Programm mit Farbwechsel
	226–255	Musikgesteuertes Programm mit Farbüberblendung

Hinweis: Kanäle 1-30 sind nur verfügbar, wenn Kanal 31 auf einen Wert 000-005 eingestellt ist.

39-Kanal-Modus: Getrennte Ansteuerung der vier Spots, des Derbys und der zwei Scanner; die automatischen und musikgesteuerten Programme können auch aufgerufen werden.

Kanal	Wert	Funktion	
1	000–255	Rot 0-100%	Spot 1
2	000–255	Grün 0-100%	
3	000–255	Blau 0-100%	
4	000–255	Weiß 0-100%	
5	000–255	Rot 0-100%	Spot 2
6	000–255	Grün 0-100%	
7	000–255	Blau 0-100%	
8	000–255	Weiß 0-100%	
9	000–255	Rot 0-100%	Spot 3
10	000–255	Grün 0-100%	
11	000–255	Blau 0-100%	
12	000–255	Weiß 0-100%	
13	000–255	Rot 0-100%	Spot 4
14	000–255	Grün 0-100%	
15	000–255	Blau 0-100%	
16	000–255	Weiß 0-100%	
17	000–255	Rot 0-100%	Derby
18	000–255	Grün 0-100%	
19	000–255	Blau 0-100%	
20 Derby Motor	000	Stopp	
	001–127	Rotation im Uhrzeigersinn langsam > schnell	
	128	Stopp	
	129–255	Rotation gegen den Uhrzeigersinn langsam > schnell	
21 Dimmer Spots + Derby	000–255	Gesamthelligkeit 0-100%	
22 Strobe-Effekt	000–005	Keine Funktion	
	006–055	Strobe-Effekt 1 langsam > schnell	
	056–105	Strobe-Effekt 2 langsam > schnell	
	106–155	Strobe-Effekt 3 langsam > schnell	
	156–205	Strobe-Effekt 4 langsam > schnell	
	206–255	Strobe-Effekt 5 langsam > schnell	
23 Scanner Pan	000–255	Pan-Bewegung	Scanner 1
24 Scanner Tilt	000–255	Tilt-Bewegung	
25 Scanner Pan/Tilt	000–255	Pan-/Tilt-Geschwindigkeit schnell > langsam	
26 Scanner Farben	000–031	Weiß	
	032–063	Blau	
	064–095	Orange	
	096–127	Rot	
	128–159	Hellblau	
	160–191	Hellgelb	
	192–223	Hellgrün	
	224–255	Magenta	
27 Scanner Gobos	000–031	Gobo 1	
	032–063	Gobo 2	
	064–095	Gobo 3	
	096–127	Gobo 4	
	128–159	Gobo 5	
	160–191	Gobo 6	
	192–223	Gobo 7	
	224–255	Gobo 8	
28 Scanner 1 Dimmer	000–255	Gesamthelligkeit 0-100%	
29 Strobe-Effekt	000–003	An	
	004–007	Aus	
	008–076	Strobe-Effekt langsam > schnell	
	077–145	Pulsierender Strobe-Effekt langsam > schnell	
	146–215	Zufälliger Strobe-Effekt langsam > schnell	
	216–255	An	

30 Scanner Pan	000–255	Pan-Bewegung	Scanner 2
31 Scanner Tilt	000–255	Tilt-Bewegung	
32 Scanner Pan/Tilt	000–255	Pan-/Tilt-Geschwindigkeit schnell > langsam	
33 Scanner Farben	000–031	Weiß	
	032–063	Blau	
	064–095	Orange	
	096–127	Rot	
	128–159	Hellblau	
	160–191	Hellgelb	
	192–223	Hellgrün	
	224–255	Magenta	
34 Scanner Gobos	000–031	Gobo 1	
	032–063	Gobo 2	
	064–095	Gobo 3	
	096–127	Gobo 4	
	128–159	Gobo 5	
	160–191	Gobo 6	
	192–223	Gobo 7	
	224–255	Gobo 8	
35 Scanner 2 Dimmer	000–255	Gesamthelligkeit 0-100%	
36 Strobe-Effekt	000–003	An	
	004–007	Aus	
	008–076	Strobe-Effekt langsam > schnell	
	077–145	Pulsierender Strobe-Effekt langsam > schnell	
	146–215	Zufälliger Strobe-Effekt langsam > schnell	
	216–255	An	
37 UV-Dimmer	000–255	Gesamthelligkeit 0-100%	
38 Interne Programme	000–005	Keine Funktion	
	006–017	Automatik-/Musikprogramm 1	
	018–030	Automatik-/Musikprogramm 2	
	031–042	Automatik-/Musikprogramm 3	
	043–056	Automatik-/Musikprogramm 4	
	057–069	Automatik-/Musikprogramm 5	
	070–082	Automatik-/Musikprogramm 6	
	083–095	Automatik-/Musikprogramm 7	
	096–108	Automatik-/Musikprogramm 8	
	109–121	Automatik-/Musikprogramm 9	
	122–134	Automatik-/Musikprogramm 10	
	135–147	Automatik-/Musikprogramm 11	
	148–160	Automatik-/Musikprogramm 12	
	161–173	Automatik-/Musikprogramm 13	
	174–186	Automatik-/Musikprogramm 14	
	187–199	Automatik-/Musikprogramm 15	
	200–212	Automatik-/Musikprogramm 16	
	213–225	Automatik-/Musikprogramm 17	
	226–238	Automatik-/Musikprogramm 18	
	239–251	Automatik-/Musikprogramm 19	
252–255	Automatik-/Musikprogramm 20		
39 Automatikbetrieb / Musiksteuerung	000–100	Automatikprogramm mit Farbwechsel	
	101–200	Automatikprogramm mit Farbüberblendung	
	201–225	Musikgesteuertes Programm mit Farbwechsel	
	226–255	Musikgesteuertes Programm mit Farbüberblendung	

Hinweis: Kanäle 1-37 sind nur verfügbar, wenn Kanal 38 auf einen Wert 000-005 eingestellt ist.

REINIGUNG UND WARTUNG

Das Gerät sollte äußerlich in regelmäßigen Abständen von Verunreinigungen wie Staub usw. gereinigt werden. Insbesondere die Linsen sollten sauber sein, damit das Licht mit maximaler Helligkeit abgestrahlt werden kann.

- 1 Trennen Sie das Gerät vom Netz und lassen Sie es abkühlen, bevor Sie mit der Reinigung beginnen.
- 2 Reinigen Sie die Oberflächen mit einem fusselfreien, angefeuchteten Tuch. Verwenden Sie auf keinen Fall Alkohol oder irgendwelche Lösungsmittel, da sonst die Gehäuseoberflächen beschädigt werden könnten. Vermeiden Sie unbedingt das Eindringen von Nässe oder Feuchtigkeit in das Gerät.
- 3 Das Gerät muss trocken sein, bevor Sie es wieder einschalten.

Im Geräteinneren befinden sich keine zu wartenden Teile. Öffnen Sie das Gehäuse nicht. Unternehmen Sie keine Reparaturversuche, da dies ein Sicherheitsrisiko darstellt. Wartungs- und Servicearbeiten sind ausschließlich dem autorisierten Fachhandel vorbehalten. Sollten einmal Ersatzteile benötigt werden, verwenden Sie bitte nur Originalersatzteile. Sollten Sie noch weitere Fragen haben, wenden Sie sich bitte an Ihren Fachhändler.

Sicherungswechsel

Wenn die Feinsicherung des Geräts defekt ist, ersetzen Sie diese durch eine Sicherung gleichen Typs.

- 1 Trennen Sie das Gerät vom Netz und lassen Sie es abkühlen.
- 2 Öffnen Sie den Sicherungshalter am Netzanschluss mit einem passenden Schraubendreher.
- 3 Entfernen Sie die defekte Sicherung aus dem Sicherungshalter und setzen Sie die neue Sicherung ein.
- 4 Setzen Sie den Sicherungshalter wieder im Gehäuse ein. Danach kann das Gerät wieder mit dem Netz verbunden werden.

UMWELTSCHUTZ



Informationen zur Entsorgung

Bitte übergeben Sie das Gerät bzw. die Geräte am Ende der Nutzungsdauer zur umweltgerechten Entsorgung einem örtlichen Recyclingbetrieb. Geräte, die mit diesem Symbol gekennzeichnet sind, dürfen nicht im Hausmüll entsorgt werden. Für weitere Informationen wenden Sie sich bitte an Ihren Händler oder die zuständige örtliche Behörde. Entnehmen Sie evtl. eingelegte Batterien und entsorgen Sie diese getrennt vom Produkt.



Als Endverbraucher sind Sie durch die Batterieverordnung gesetzlich zur Rückgabe aller gebrauchten Batterien und Akkus verpflichtet. Die Entsorgung über den Hausmüll ist verboten. Verbrauchte Batterien können Sie unentgeltlich bei den Sammelstellen Ihrer Gemeinde und überall, wo Batterien verkauft werden, abgeben. Mit der Verwertung von Altgeräten und der ordnungsgemäßen Entsorgung von Batterien und Akkus leisten Sie einen wichtigen Beitrag zum Schutz unserer Umwelt.

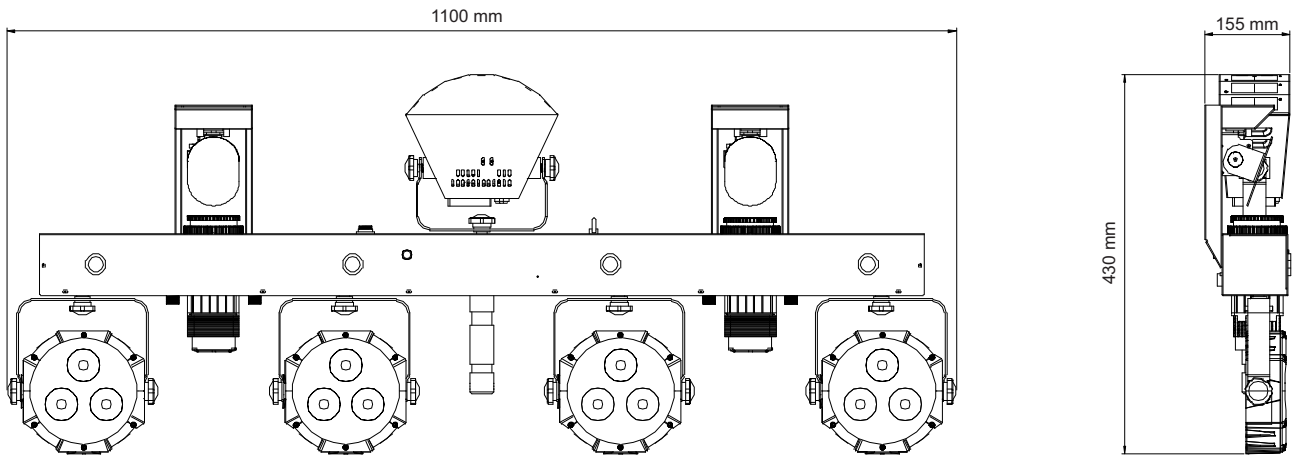
TECHNISCHE DATEN

Stromversorgung:	100-240 V AC, 50/60 Hz
Gesamtanschlusswert:	115 W
Schutzart:	IP20
Schutzklasse:	SK I
Stromanschluss:	Stromeinspeisung über P-Con (blau), Einbauversion Stromanschlusskabel mit Schutzkontaktstecker (mitgeliefert)
Stromausgang:	P-Con (grau), Einbauversion
Sicherung:	5 x 20 mm, T 2 A Sicherung auswechselbar
Lampenart:	LED-Lampe
Ausstattung:	Farbrad; Goborad mit statischen Gobos
Farberzeugung:	Kaltweiß (CW)
	Farbrad mit 8 dichroitischen Farben und offen
	Halbfarben anwählbar
DMX-Kanäle:	3; 7; 13; 14; 15; 18; 19; 30; 32; 39
DMX-Eingang:	1 x 3-pol XLR (M) Einbauversion
DMX-Ausgang:	1 x 3-pol XLR (W) Einbauversion
Kühlung:	Lüfter
Ansteuerung:	DMX; IR-Fernbedienung; Musiksteuerung über Mikrofon; Stand-alone; Master/Slave Funktion; Funkfußschalter (optional); QuickDMX über USB (optional); W-DMX by Wireless Solution über USB (optional); CRMX by LumenRadio über USB (optional)
Vorprogrammiert bei:	Light Captain; EASY SHOW 2; EASY SHOW 3
Gehäusefarbe:	Schwarz
Aufnahmesystem:	TV-Zapfen Ø 28mm
	2x Montagebügel
Displaytyp:	OLED Display
Maße:	Breite: 1,1 m
	Tiefe: 15,5 cm
	Höhe: 43 cm
Gewicht:	12,80 kg
Geräuschklassifizierung:	Klasse 3 (deutlich wahrnehmbare Geräusche)
Scheinwerfer	
LED:	Spot je 3 x 7 W high-power 4in1 QCL RGB/WW (homogene Farbmischung)
Abstrahlwinkel (1/2 Peak):	15°
Abstrahlwinkel (1/10 Peak):	28°
Beleuchtungsstärke in Lux (lx):	Rot (R) 1m: 1022 lx, 3m: 125 lx, 6m: 33 lx
	Grün (G) 1m: 2448 lx, 3m: 285 lx, 6m: 75 lx
	Blau (B) 1m: 395 lx, 3m: 47 lx, 6m: 13 lx
	Warmweiß (WW) 1m: 1892 lx, 3m: 219 lx, 6m: 58 lx
	Alle 1m: 4853 lx, 3m: 676 lx, 6m: 175 lx
Lichteffekt	
LED:	Strahlen-Effekt 2 x 3 W R/G/B
Movinglight	
LED:	Scanner je 1 x 15 W kaltweiß (CW)
Leiste	
LED:	4 x 1 W high-power ultraviolett (UV)
Fernbedienung	
Batterie:	1 x Knopfzelle 3,0 V CR2025 Lithium-Mangan eingebaut

Zubehör

EUROLITE Fußschalter KLS Kompakt-Lichtset MK2	Best.-Nr. 51741093
EUROLITE IR-16 Fernbedienung	Best.-Nr. 51918203
EUROLITE STV-60-WOT EU Stahlstativ schwarz	Best.-Nr. 59007011
EUROLITE STV-3529 Adapter lang	Best.-Nr. 59007081
OMNITRONIC BPS-2 Boxenhochständer schwarz	Best.-Nr. 60004145
EUROLITE DMX Kabel XLR 3pol 3m schwarz	Best.-Nr. 3022785H
OMNITRONIC M-4 Boxenhochständer	Best.-Nr. 60004185
EUROLITE QuickDMX USB Funksender/Empfänger	Best.-Nr. 70064704
EUROLITE QuickDMX Funksender/Empfänger	Best.-Nr. 70064703

Technische Änderungen ohne vorherige Ankündigung und Irrtum vorbehalten. © 18.06.2024



USER MANUAL

eurolite®

LED KLS Scan Next FX Compact Light Set



DANGER! Electric shock caused by short-circuit

Be careful with your operations. With a dangerous voltage you can suffer a dangerous electric shock when touching the wires. Never open the housing. Keep the device away from rain and moisture.



Please read these instructions carefully before using the product. They contain important information for the correct use of the product.

Every person involved with the installation, operation and maintenance of this device has to

- be qualified
- follow the instructions of this manual
- consider this manual to be part of the total product
- keep this manual for the entire service life of the product
- pass this manual on to every further owner or user of the product
- download the latest version of the user manual from the Internet

INTRODUCTION

Thank you for having chosen one of our products. If you follow the instructions given in this manual, we are sure that you will enjoy this device for a long period of time.

Product features

Compact bar with derby, spots, scanners, UV effect, QuickDMX port and bag

- Crossbar with integrated DMX control unit and TV spigot for tripod installation
- When fog is used, this effect becomes especially attractive
- Positioning within TILT
- Color wheel; gobo wheel with static gobos
- 20 integrated show programs
- Control via DMX; IR remote control; sound to light via microphone; stand-alone; master/slave function; wireless footswitch (optional); QuickDMX via USB (optional); W-DMX by wireless solution via USB (optional); CRMX by LumenRadio via USB (optional)
- OLED display
- For application areas such as: Rental; small rental; wedding/gala/events; mobile use; mobile djs / entertainer
- Mains input and output for power linking up to 8 units
- Color wheel with 8 dichroic filters plus open, half colors selectable
- Preprogrammed in Light Captain; EASY SHOW 2; EASY SHOW 3
- Application possibility: Suspended; on stand

Spotlight

- Each with 3 powerful LEDs 7 W high-power 4in1 QCL RGB/WW (homogenous color mix)
- 4 spots controlled separately
- With a beam angle of 15°

Light effect

- 2 powerful LEDs 3 W R/G/B

Moving light

- Each with 1 powerful LED 15 W cold white (CW)

Bar

- 4 powerful LEDs 1 W high-power ultra violet (UV), LEDs controlled separately

Package contents

- 1 x device, 1 x user manual, 1 x power cord, 1 x declaration of conformity, 2 x mounting bracket, 1 x remote control, 1 x battery, 1 x bag, 2 x knurled screw, 2 x washer, 1 x terminating plug (power)

SAFETY INSTRUCTIONS

**WARNING!**

Please read the safety warnings carefully and only use the product as described in this manual to avoid accidental injury or damage.

Intended use

- This device is a spotlight for creating decorative lighting effects. This device is designed for professional use in the field of event technology, e.g. on stage. It is not suitable for household lighting.
- Only use the device according to the instructions given herein. Damages due to failure to follow these operating instructions will void the warranty! We do not assume any liability for any resulting damage.
- We do not assume any liability for material and personal damage caused by improper use or non-compliance with the safety instructions. In such cases, the warranty will be null and void.
- Unauthorized rebuilds or modifications of the device are not permitted for reasons of safety and render the warranty invalid.

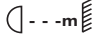
Danger due to electricity

- The device is suitable for indoor use only. Do not use it outdoors. Never expose it to rain or moisture. Do not store it in rooms exposed to moisture.
- To reduce the risk of electric shock, do not open any part of the device. There are no serviceable parts inside the device.
- Only connect the device to a properly installed mains outlet. The outlet must be protected by residual current breaker (RCD). The voltage and frequency must exactly be the same as stated on the device. If the mains cable is equipped with an earthing contact, then it must be connected to an outlet with a protective ground. Never deactivate the protective ground of a mains cable. Failure to do so could possibly injure the user.
- The mains outlet must be easily accessible so that you can unplug the device quickly if need be.
- Never touch the mains plug with wet or damp hands. There is the risk of potentially fatal electric shock.
- The mains cable must not be bent or squeezed. Keep it away from hot surfaces or sharp edges.
- Never pull the mains cable to disconnect the mains plug from the mains outlet, always seize the plug.
- Unplug the device during lightning storms, when unused for long periods of time or before cleaning.
- Do not expose the device to any high temperatures, direct sunlight, dripping or splashing water, strong vibrations or heavy mechanical stress.
- Do not place any objects filled with liquids on the device.
- Do not place any open sources of fire, such as burning candles, on or directly next to the device.
- Make sure that objects cannot fall into the device, in particular metal parts.
- Only have repairs to the device or its mains cable carried out by qualified service personnel. Repairs are required when the device or the mains cable is visibly damaged, liquid has been spilled or objects have fallen into the device; when the device has been exposed to rain or moisture, has been dropped or malfunctions occur.
- Cleaning of the device is limited to the surface. Make sure that moisture does not come into contact with any areas of the terminal connections or mains voltage control parts. Only wipe off the product with a soft lint-free and moistened cloth. Never use solvents or aggressive detergents.

Danger to children and people with restricted abilities

- This product is not a toy. Keep it out of the reach of children and pets. Do not leave packaging material lying around carelessly. Never leave this device running unattended.
- This device may be used only by persons with sufficient physical, sensorial, and intellectual abilities and having corresponding knowledge and experience. Other persons may use this device only if they are supervised or instructed by a person who is responsible for their safety.

Warning – risk of burns and fire

- The admissible ambient temperature range (Ta) is -5 to +45°C. Do not operate the device outside of this temperature range.
- The housing temperature (Tc) can be up to 65°C during use. Avoid contact by persons and materials.
- Do not illuminate surfaces within 10 cm of the device. This value is indicated on the device by the  symbol.
- Do not use the device near highly flammable materials. Always place the device at a location where sufficient air circulation is ensured. Leave 50 cm of free space around the device. Never cover the air vents of the housing.

Warning – risk of injuries

- Do not look directly at the light source. Persons with light-sensitive epilepsy may suffer from epileptic seizures or fall unconscious.
- Make sure that the product is set up or installed safely and expertly and prevented from falling down. Comply with the standards and rules that apply in your country, in particular EN 60598-2-17.
- If you lack the qualification, do not attempt the installation yourself, but instead use a professional installer. Improper installation can result in bodily injury and or damage to property.
- The manufacturer cannot be made liable for damages caused by incorrect installations or insufficient safety precautions.
- For overhead use, always secure the device with a secondary safety attachment such as a safety bond or safety net.
- Make sure that the area below the installation place is blocked when rigging, derigging or servicing the device.
- For commercial use the country-specific accident prevention regulations of the government safety organization for electrical facilities must be complied with at all times.

Caution – material damage

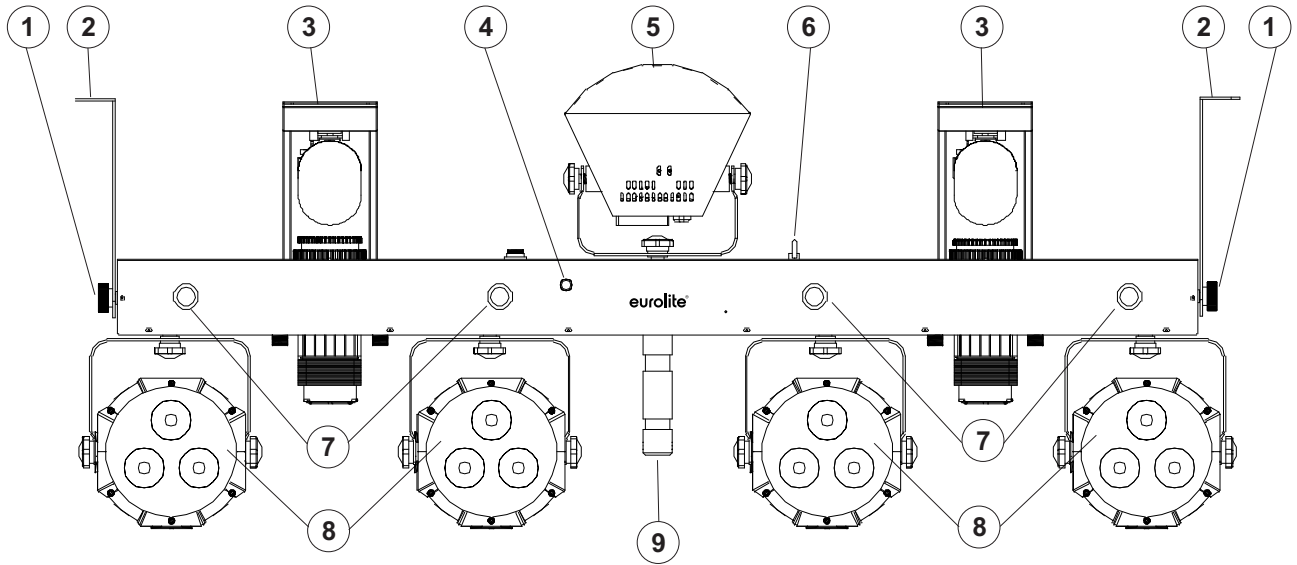
- This device must not be connected to the mains voltage by means of a dimmer.
- Lighting effects are not designed for permanent operation. Consistent operation breaks will ensure that the device will serve you for a long time without defects.
- Never switch the device on and off in short intervals. This will considerably reduce the service life of the device.
- If the device has been exposed to drastic temperature fluctuation, do not switch it on immediately. The resulting condensation may destroy the device. Allow the device to reach room temperature before connecting it. Wait until the condensation has evaporated.
- Please use the original packaging to protect the device against vibration, dust and moisture during transportation or storage.
- If a serial number label is affixed to the device, do not remove the label as this would make the warranty void.

About batteries

- Do not try to short-circuit, recharge, disassemble or heat batteries (danger of explosion!).
- Remove the batteries if the device is not used for a longer period of time.
- Damaged/leaking batteries may cause harm to your skin—use safety gloves.

DESCRIPTION OF THE DEVICE

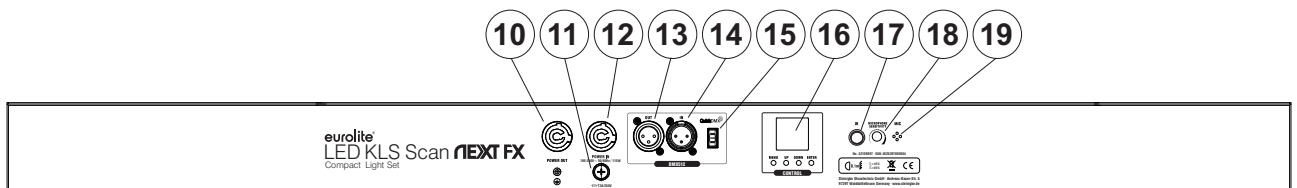
Front



1	Fixation screws
2	Mounting bracket
3	Scanners
4	Infrared sensor for the remote control
5	LED derby

6	Safety eyelet
7	UV LEDs
8	LED spots 1-4
9	TV spigot

Rear



10	P-Con power feed-through output
11	Fuse holder
12	P-Con power input
13	DMX output
14	DMX input

15	Wireless DMX port
16	OLED display and operating buttons
17	Infrared sensor for the remote control
18	Sensitivity control for the microphone
19	Microphone for sound-controlled operation

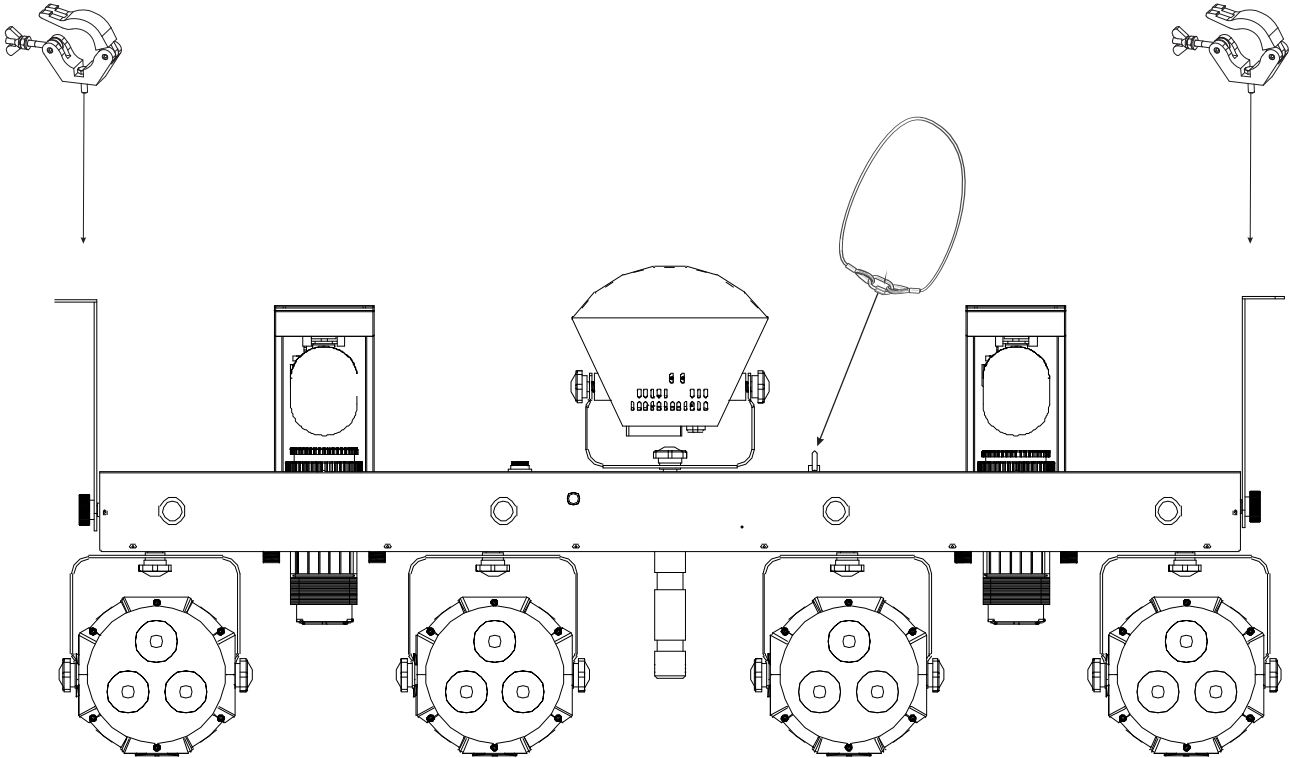
INSTALLATION

Overhead rigging



WARNING! Risk of injury caused by falling objects

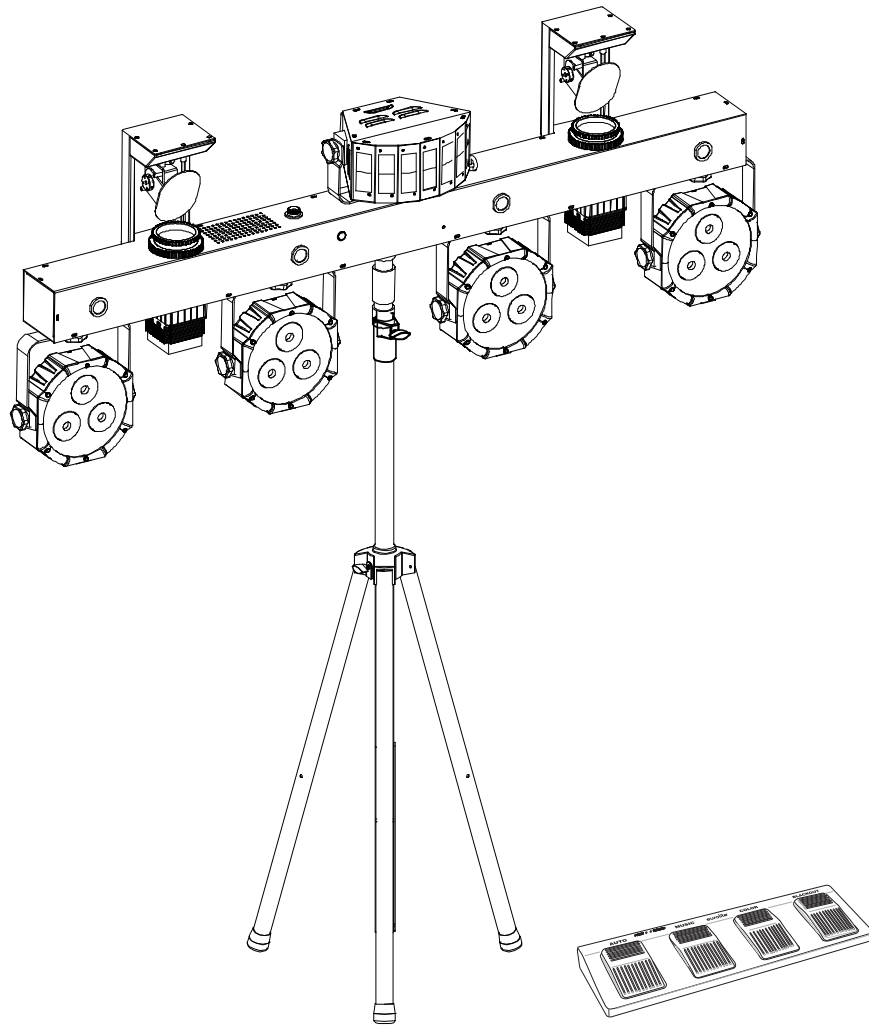
Devices in overhead installations may cause severe injuries when crashing down. Make sure that the device is installed securely and cannot fall down. The installation must be carried out by a specialist who is familiar with the hazards and the relevant regulations.



This device is designed for overhead rigging via the enclosed mounting brackets and may be fastened to a truss or similar rigging structure. The device must never be fixed swinging freely in the room.

- 1 The rigging structure must support at least 10 times the weight of all fixtures to be installed on it.
- 2 Block access below the work area and work from a stable platform when installing the device.
- 3 Use rigging hardware that is compatible with the structure and capable of bearing the weight of the device. Please refer to the “Accessories” section for a list of suitable rigging hardware.
- 4 Secure the device with a safety bond or other secondary attachment. This secondary safety attachment must be sufficiently dimensioned in accordance with the latest industrial safety regulations and constructed in a way that no part of the installation can fall down if the main attachment fails. An appropriate eyelet is mounted on the device for fixation of the safety bond. Fasten the safety bond in such a way that, in the event of a fall, the maximum drop distance of the device will not exceed 20 cm.
- 5 To align the device, release the fixation screws at the mounting brackets, adjust the desired inclination angle and tighten the fixation screws.
- 6 After installation, the device requires inspections periodically to prevent the possibility of corrosion, deformation and looseness.

Mounting on a stand



For mobile use, place the light set on a lighting stand via the TV spigot and fasten the fixation screw. Suitable stands can be found in chapter “Accessories”.

Note:

- Please make sure the load is installed in a balanced way and the carrying capacity of the stand is not exceeded.
- Install the stand on a plane area (inclination angle max. 5°) and out of the reach of people.
- Depending upon the individual installation spot, all necessary measures to prevent displacement or tilting (also in case of fire) have to be taken.

DMX512 CONNECTION

A DMX512 data link is required in order to control the device via DMX. The device provides 3-pin XLR connectors for DMX connection.

- 1 Connect the output of your DMX controller to the DMX input DMX IN of the light set with a DMX cable.
- 2 Connect the DMX output DMX OUT of the light set to the DMX input of the next unit in the chain. Always connect one output to the input of the next unit until all units are connected.
- 3 At the last unit, the DMX cable has to be terminated. Plug the terminator with a 120 Ω resistor between Signal (-) and Signal (+) in the DMX output of the last unit.
- 4 If the cable length exceeds 300 m or the number of DMX devices is greater than 32, it is recommended to insert a DMX level amplifier to ensure proper data transmission.

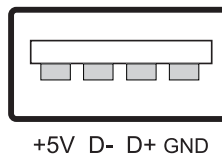
XLR connection:



Wireless DMX transmission

The device features an alternative DMX input for a QuickDMX receiver (sold separately). This connector allows for wireless transmission of DMX control signals to the device. The connector is designed as a USB port which provides the required 5 V operating voltage for the receiver. With QuickDMX devices, extensive cabling between the DMX controller and the device is not required.

USB port connection:



POWER SUPPLY

The device uses an auto-range power supply that accepts input voltages between 100 und 240 volts.

- 1 Connect the device via the mains cable to a grounded mains socket. Thus the unit is switched on.
- 2 To switch off the unit, disconnect the power plug.
- 3 Do not connect the unit to the mains voltage via a dimmer. For a more convenient operation, use a mains outlet which is switchable.
- 4 The output jacks allow for power supply of further devices. To interconnect several devices, connect the jack POWER OUT to the input POWER IN of the next unit until all units are connected. Matching power cables are available as accessories. In this manner, up to 8 devices can be linked at 230/240 input voltage and up to 4 devices at 110/115 input voltage.

OPERATION

The built-in control panel of the unit features four operating buttons and a display which shows all operation statuses. After connecting the unit to the mains it requires a short initialization process and is then ready for operation. The display shortly indicates the firmware version followed by the last operating mode. All settings remain stored even if the device is disconnected from the mains. The device can be operated in stand-alone mode via the control board and the IR remote control or in DMX-controlled mode via any commercial DMX controller. With a suitable radio receiver, the DMX control signal can also be transmitted wirelessly to the unit. The operating modes can be selected manually by means of the display and the operating buttons.

Operating buttons

Button	Function
MENU	Selects the operating mode or returns to the initial screen.
ENTER	Activates a value to be modified or saves a value when modifying.
UP	Selects the next menu item or increases values when modifying.
DOWN	Selects the previous menu item or decreases values when modifying.

Menu structure

Mode		Display	Function
Automatic mode	AUTO	Program	1-20 Show program 1-20
		Fade	ON/OFF Color fade on/off
		Speed	1-99 Running speed 1-99
		Dimmer	0-255 Brightness 0-255
Sound control	SOUND	Program	1-20 Show program 1-20
		Fade	ON/OFF Color fade on/off
		Dimmer	0-255 Brightness 0-255
Manual mode	Manual	Par 1	Red 0-255 Red 0-100%
			Green 0-255 Green 0-100%
			Blue 0-255 Blue 0-100%
			White 0-255 White 0-100%
		Par 2	Red 0-255 Red 0-100%
			Green 0-255 Green 0-100%
			Blue 0-255 Blue 0-100%
			White 0-255 White 0-100%
		Par 3	Red 0-255 Red 0-100%
			Green 0-255 Green 0-100%
			Blue 0-255 Blue 0-100%
			White 0-255 White 0-100%
	Par 4	Red 0-255 Red 0-100%	
		Green 0-255 Green 0-100%	
		Blue 0-255 Blue 0-100%	
		White 0-255 White 0-100%	

		Derby	Red 0-255	Red 0-100%		
			Green 0-255	Green 0-100%		
			Blue 0-255	Blue 0-100%		
			Motor 0-255	Rotation speed 0-255		
		Pan	000-255	Pan movement 0 – 100%	Scanner 1 & 2	
		Tilt	000-255	Tilt movement 0 – 100%		
		Color	000-255	Color selection		
		Gobo	000-255	Gobo selection		
		Dimmer	000-255	Brightness 0-100%		
		Shutter	000-255	Strobe effect slow > fast		
DMX mode	DMX	03CH	3-channel mode			
		07CH	7-channel mode			
		13CH	13-channel mode			
		14CH	14-channel mode			
		15CH	15-channel mode			
		18CH	18-channel mode			
		19CH	19-channel mode			
		30CH	30-channel mode			
		32CH	32-channel mode			
		39CH	39-channel mode			
		Address 001-xxx	Start address			
Slave mode	SLAVE		Slave function			
System settings	System	Digital Pow	ON/OFF	Display deactivation after 30 seconds		
		IR	ON/OFF	IR remote control activated/deactivated		
		FOOT	ON/OFF	Foot switch activated/deactivated		
		FAIL	ON/OFF	Most recent DMX value is held on/off		
		SOUND	ON/OFF	Most recent show programm is held on/off		
		Par Reverse	ON/OFF	Sequence inverted: PAR4, PAR3, PAR2, PAR1 on/off		
		Pan1 Reve	ON/OFF	Scanner 1: Pan mirror movement inverted on/off		
		Tilt1 Reve	ON/OFF	Scanner 1: Tilt mirror movement inverted on/off		
		Pan2 Reve	ON/OFF	Scanner 2: Pan mirror movement inverted on/off		
		Tilt2 Reve	ON/OFF	Scanner 2: Tilt mirror movement inverted on/off		
		Reset	YES/NO	Reset to factory settings yes/no		

Note: After approx. 15 seconds of inactivity, the display returns to the main menu.

Stand-alone mode

Automatic mode

In automatic mode, 20 different show programs are available that run at an adjustable speed.

- 1 Call operating mode **AUTO** (automatic mode) in the menu.
- 2 For program selection navigate to menu item **Program** using the **UP** and **DOWN** buttons and confirm with **ENTER**. Use **UP** and **DOWN** to select the number of the desired program. Confirm with **ENTER**.
- 3 For color fading navigate to menu item **Fade** using the **UP** and **DOWN** buttons and confirm with **ENTER**. Use **UP** and **DOWN** to select the **ON** setting. Confirm with **ENTER**.
- 4 To adjust the running speed of the program navigate to menu item **Speed** using the **UP** and **DOWN** buttons and confirm with **ENTER**. Use **UP** and **DOWN** to adjust the running speed from **1** (slow) to **99** (fast). Confirm with **ENTER**.
- 5 To adjust the brightness navigate to menu item **Dimmer** using the **UP** and **DOWN** buttons and confirm with **ENTER**. Use **UP** and **DOWN** to adjust the brightness of the program from **0** (dark) to **255** (bright). Confirm with **ENTER**.

Sound control

Via the integrated microphone the unit can perfectly reproduce the 20 show programs to the rhythm of the music (sufficient bass provided).

- 1 Call operating mode **SOUND** (sound control) in the menu.
- 2 For program selection navigate to menu item **Program** using the **UP** and **DOWN** buttons and confirm with **ENTER**. Use **UP** and **DOWN** to select the number of the desired program. Confirm with **ENTER**.
- 3 For color fading navigate to menu item **Fade** using the **UP** and **DOWN** buttons and confirm with **ENTER**. Use **UP** and **DOWN** to select the **ON** setting. Confirm with **ENTER**.
- 4 To adjust the brightness navigate to menu item **Dimmer** using the **UP** and **DOWN** buttons and confirm with **ENTER**. Use **UP** and **DOWN** to adjust the brightness of the program from **0** (dark) to **255** (bright). Confirm with **ENTER**.
- 5 Use the rotary control **SENSITIVITY** to adjust the microphone sensitivity to the sound volume. In case of a missing sound signal, the LEDs are either switched off after 5 seconds or hold the most recent light effect. This function can be found under the menu item **Setup > SOUND**.

Manual mode

The **Manual** mode allows each of the lighting effects to be individually adjusted.

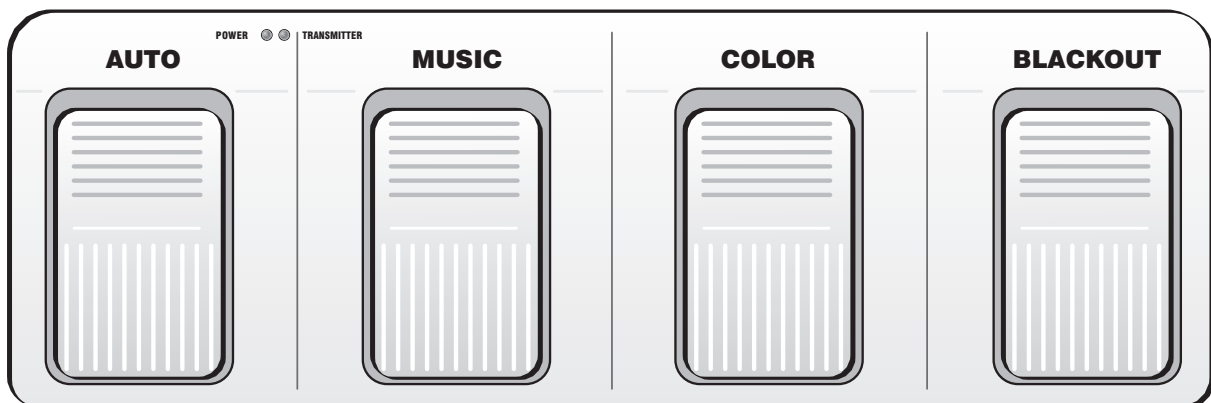
- 1 Call operating mode **Manual** in the menu.
- 2 Navigate to the desired lighting effect unit: **Par 1 to Par 4**, **Derby**, or **Pan to Shutter** for the scanners.
- 3 In the **Par 1 to 4** menu items, you can set the brightness of the basic colors red, green, blue and white for the LED spots.
- 4 In the **Derby** menu items, you can also set the brightness of the basic colors and the rotation speed of the motor.
- 5 In the **Pan and Tilt** menu items, you set the pan and tilt angles of the scanner mirrors. Under **Color** you select the color and under **Gobo** the pattern. In the **Dimmer** menu item you can define the brightness of the scanners and in the last menu item **Shutter** the strobe effect.

Master/slave operation with several light sets

Several devices may be interconnected (max. 32). Then all slave units can be synchronized and controlled with the master unit without the need for a DMX controller. The devices must be set to the corresponding operating modes.

- 1 Configure all slave units before connecting the master unit. For this, call operating mode **SLAVE** in the menu and confirm with **ENTER**.
- 2 Connect the DMX output of the master unit to the DMX input of the first slave unit. Then connect the DMX output of the first slave unit to the DMX input of the second slave unit, etc. until all units have been connected in a chain. Make sure the master unit is the first in the chain. Do not connect a DMX controller to the DMX input of the master unit.
- 3 Select the desired show program or color mode at the master unit. The interconnected light sets will now operate synchronously.

Operation with the foot switch (optional)

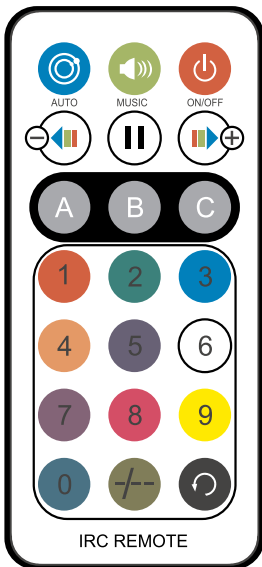


The optional wireless foot switch allows convenient control of the light set over a distance of up to 30 meters (line-of-sight). The foot switch will only work in stand-alone mode, it will not work in DMX or slave mode. The foot switch provides quick access to the show programs in automatic mode or sound control mode and a color mode with preset colors.

- 1 Insert the 9 V battery provided into the battery compartment at the bottom. Then switch on the foot switch with the rear on/off switch. The **POWER** indicator at the top will light up. When pressing a pedal, the **TRANSMITTER** indicator will light up for confirmation.
- 2 Shortly press pedal **AUTO** to switch between the show programs in automatic mode. They will be indicated in the display. A longer actuation of the pedal switches between color switch and color fade.
- 3 Press pedal **MUSIC** repeatedly to switch between the show programs in sound-controlled mode. They will be indicated in the display. A longer actuation of the pedal switches between color switch and color fade.
- 4 Press pedal **COLOR** to select 14 different preset colors for color mode. The derby, LED spots and scanners will emit the color adjusted.
- 5 Shortly press pedal **BLACKOUT** to switch off the LEDs. Press the pedal again to turn the LEDs back on. A longer actuation of the pedal switches between fade-in and fade-out.
- 6 The foot switch can be deactivated in the system settings under the menu item **System > FOOT**.
- 7 After use, switch off the foot switch in order to save the battery.

Operation with the IR remote control

The IR remote control allows convenient control of the integrated show programs in automatic mode or sound-controlled mode, and a color mode with preset colors for the derby, LED spots and scanners. The IR remote control will only work in stand-alone mode, it will not work in DMX or slave mode. Press the buttons repeatedly to switch between the programs. The display indicates the current setting. When actuating a button, always hold the remote control in the direction of the sensor at the control unit's front or rear. A direct line of sight between the remote control and the sensor is required. The remote control can be activated/deactivated in the system settings.

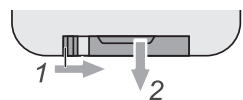


Button	Function
	On/off
	Switch through automatic programs 1-20
	Switch through sound-controlled programs 1-20
	Pause / play
	Set running speed for automatic mode
	Color selection for color mode
	Color switch / fade
	No function
	No function

Battery

The remote control is supplied with a battery inserted. An insulating foil between the battery and the battery contacts prevents the battery from being discharged during storage. Prior to the first operation remove the foil from the battery support on the rear side of the remote control. Otherwise operation of the remote control is not possible.

If the range of the remote control decreases, replace the battery. For this purpose, on the rear side of the remote control press the small bar with the groove to the right and at the same time remove the battery support. For operation, one 3 V button cell type CR 2025 is required. When inserting, pay attention that the positive pole of the button cell shows upwards in the support.



DMX operation

Setting the number of DMX channels and the DMX starting address

For operation with a controller with DMX512 protocol, the device is equipped with 39 control channels. However, it can also be switched to a mode with 3, 7, 13, 14, 15, 18, 19, 30 or 32 channels if different functions are required. To be able to operate the device with a DMX controller, the DMX starting address must be set. The starting address depends upon which DMX controller is being used. Please refer to the controller's documentation.

- 1 Call operating mode **DMX** in the menu and confirm with **ENTER**.
- 2 Use the **UP** and **DOWN** buttons to select the desired number of DMX channels: **3CH** (3 DMX channels), **7CH** (7 DMX channels), **13CH** (13 DMX channels), **14CH** (14 DMX channels), **15CH** (15 DMX channels), **18CH** (18 DMX channels), **19CH** (19 DMX channels), **30CH** (30 DMX channels), **32CH** (32 DMX channels) or **39CH** (39 DMX channels). Confirm with **ENTER**.
- 3 Navigate to menu item **Address** using the **UP** and **DOWN** buttons and confirm with **ENTER**. Use the **UP** and **DOWN** buttons to set the address. Confirm with **ENTER**.
- 4 The starting address in the menu is green when DMX signals are being received. If no control signals are available, the starting address set is red.
- 5 You can adjust the behavior in case of missing DMX signal in the system settings under the menu item **Setup > FAIL: ON** = Most recent DMX value is held or **OFF** = LEDs are switched off (default setting).

Note: Please make sure you do not have any overlapping channels in order to control each device correctly and independently from any other fixture in the DMX chain. If several devices are addressed similarly, they work synchronically.

Functions in DMX mode

3-channel mode: Ideal for small controllers to call up the automatic and music-controlled programs.

Channel	Value	Function
1 Dimmer Spots + Derby	000–255	Total brightness 0-100%
2 Preset Programs	000–005	No function
	006–017	Automatic / sound program 1
	018–030	Automatic / sound program 2
	031–042	Automatic / sound program 3
	043–056	Automatic / sound program 4
	057–069	Automatic / sound program 5
	070–082	Automatic / sound program 6
	083–095	Automatic / sound program 7
	096–108	Automatic / sound program 8
	109–121	Automatic / sound program 9
	122–134	Automatic / sound program 10
	135–147	Automatic / sound program 11
	148–160	Automatic / sound program 12
	161–173	Automatic / sound program 13
	174–186	Automatic / sound program 14
	187–199	Automatic / sound program 15
	200–212	Automatic / sound program 16
	213–225	Automatic / sound program 17
	226–238	Automatic / sound program 18
	239–251	Automatic / sound program 19
252–255	Automatic / sound program 20	
3 Automatic Mode/ Sound Control	000–100	Automatic program with color switch slow > fast
	101–200	Automatic program with color fade slow > fast
	201–225	Sound program with color switch
	226–255	Sound program with color fade

7-channel mode: Small mode in which the brightness of all spots together as well as different programs for the derby, the scanners and the UV LEDs can be called up.

Channel	Value	Function
1	000-255	Red 0-100%
	000-255	Green 0-100%
	000-255	Blue 0-100%
	000-255	White 0-100%
5 Derby	000-005	No function
	006-055	Program 1 slow > fast
	056-105	Program 2 slow > fast
	106-155	Program 3 slow > fast
	156-205	Program 4 slow > fast
	206-255	Program 5 slow > fast
6 Scanner	000-005	No function
	006-031	Pan /Tilt program 1
	032-063	Pan /Tilt program 2
	064-095	Pan /Tilt program 3
	096-127	Pan /Tilt program 4
	128-159	Pan /Tilt program 5
	160-191	Pan /Tilt program 6
	192-223	Pan /Tilt program 7
	224-255	Pan /Tilt program 8
7 UV Strobe	000-005	No function
	006-010	On
	011-255	Strobe effect slow > fast

13-channel mode: In this mode, the spots and derby are controlled together in terms of color, and the scanners can be controlled together in all functions.

Channel	Value	Function
1	000-255	Red 0-100%
	000-255	Green 0-100%
	000-255	Blue 0-100%
	000-255	White 0-100%
5 Derby Motor	000	Stop
	001-127	Clockwise rotation slow > fast
	128	Stop
	129-255	Counter clockwise rotation slow > fast
6 Scanner Pan	000-255	Pan movement
7 Scanner Tilt	000-255	Tilt movement
8 Scanner Pan/Tilt	000-255	Pan/Tilt speed fast > slow
9 Scanner Colors	000-015	White
	016-031	Blue
	032-047	Orange
	048-063	Red
	064-079	Light blue
	080-095	Light yellow
	096-111	Light green
	112-127	Magenta
	128-143	White + blue
	144-159	Orange + red
	160-175	Light blue + light yellow
	176-191	Light green + magenta
	192-207	White + orange
	208-223	Blue + red
224-239	Light blue + light green	
240-255	Light yellow + magenta	
10 Scanner Gobos	000-015	Gobo 1
	016-031	Gobo 2
	032-047	Gobo 3

	048–063	Gobo 4
	064–079	Gobo 5
	080–095	Gobo 6
	096–111	Gobo 7
	112–127	Gobo 8
	128–143	Gobo 1 + Gobo 2
	144–159	Gobo 3 + Gobo 4
	160–175	Gobo 5 + Gobo 6
	176–191	Gobo 7 + Gobo 8
	192–207	Gobo 1 + Gobo 8
	208–223	Gobo 2 + Gobo 7
	224–239	Gobo 3 + Gobo 6
	240–255	Gobo 4 + Gobo 5
11 Scanner Dimmer	000–255	Total brightness 0-100%
12 Strobe Effect	000–003	On
	004–007	Off
	008–076	Strobe effect slow > fast
	077–145	Pulsating strobe effect slow > fast
	146–215	Random strobe effect slow > fast
	216–255	On
13 UV Dimmer	000–255	Total brightness 0-100%

14-channel mode: Two spots and the Derby can be controlled separately, and different programs can be called up for the scanners. This mode is ideal for the Eurolite Colorchief.

Channel	Value	Function
1	000–255	Red 0-100%
2	000–255	Green 0-100%
3	000–255	Blue 0-100%
4	000–255	White 0-100%
Spots 1 + 4		
5	000–255	Red 0-100%
6	000–255	Green 0-100%
7	000–255	Blue 0-100%
8	000–255	White 0-100%
Spots 2 + 3		
9	000–255	Red 0-100%
10	000–255	Green 0-100%
11	000–255	Blue 0-100%
Derby		
12 Derby Motor	000	Stop
	001–127	Clockwise rotation slow > fast
	128	Stop
	129–255	Counter clockwise rotation slow > fast
13 Scanner	000–005	No function
	006–031	Pan /Tilt program 1
	032–063	Pan /Tilt program 2
	064–095	Pan /Tilt program 3
	096–127	Pan /Tilt program 4
	128–159	Pan /Tilt program 5
	160–191	Pan /Tilt program 6
	192–223	Pan /Tilt program 7
	224–255	Pan /Tilt program 8
14 UV Dimmer	000–255	Total brightness 0-100%

15-channel mode: Like 13-channel mode but the general automatic and music controlled programs can also be called up.

Channel	Value	Function
1	000–255	Red 0-100%
2	000–255	Green 0-100%
3	000–255	Blue 0-100%
4	000–255	White 0-100%
5 Derby Motor	000	Stop
	001–127	Clockwise rotation slow > fast
	128	Stop
	129–255	Counter clockwise rotation slow > fast
6 Scanner Pan	000–255	Pan movement
7 Scanner Tilt	000–255	Tilt movement
8 Scanner Pan/Tilt	000–255	Pan/Tilt speed fast > slow
9 Scanner Colors	000–015	White
	016–031	Blue
	032–047	Orange
	048–063	Red
	064–079	Light blue
	080–095	Light yellow
	096–111	Light green
	112–127	Magenta
	128–143	White + blue
	144–159	Orange + red
	160–175	Light blue + light yellow
	176–191	Light green + magenta
	192–207	White + orange
	208–223	Blue + red
	224–239	Light blue + light green
240–255	Light yellow + magenta	
10 Scanner Gobos	000–015	Gobo 1
	016–031	Gobo 2
	032–047	Gobo 3
	048–063	Gobo 4
	064–079	Gobo 5
	080–095	Gobo 6
	096–111	Gobo 7
	112–127	Gobo 8
	128–143	Gobo 1 + Gobo 2
	144–159	Gobo 3 + Gobo 4
	160–175	Gobo 5 + Gobo 6
	176–191	Gobo 7 + Gobo 8
	192–207	Gobo 1 + Gobo 8
	208–223	Gobo 2 + Gobo 7
	224–239	Gobo 3 + Gobo 6
240–255	Gobo 4 + Gobo 5	
11 Scanner Dimmer	000–255	Total brightness 0-100%
12 Strobe Effect	000–003	On
	004–007	Off
	008–076	Strobe effect slow > fast
	077–145	Pulsating strobe effect slow > fast
	146–215	Random strobe effect slow > fast
	216–255	On
13 UV-Dimmer	000–255	Total brightness 0-100%
14 Preset Programs	000–005	No function
	006–017	Automatic / sound program 1
	018–030	Automatic / sound program 2
	031–042	Automatic / sound program 3
	043–056	Automatic / sound program 4
	057–069	Automatic / sound program 5

English

	070–082	Automatic / sound program 6
	083–095	Automatic / sound program 7
	096–108	Automatic / sound program 8
	109–121	Automatic / sound program 9
	122–134	Automatic / sound program 10
	135–147	Automatic / sound program 11
	148–160	Automatic / sound program 12
	161–173	Automatic / sound program 13
	174–186	Automatic / sound program 14
	187–199	Automatic / sound program 15
	200–212	Automatic / sound program 16
	213–225	Automatic / sound program 17
	226–238	Automatic / sound program 18
	239–251	Automatic / sound program 19
	252–255	Automatic / sound program 20
15 Automatic Mode/ Sound Control	000–100	Automatic program with color switch slow > fast
	101–200	Automatic program with color fade slow > fast
	201–225	Sound program with color switch
	226–255	Sound program with color fade

Note: Channels 1-3 are available only if channel 14 is set to a value 000-005.

18-channel mode: Two spots and the Derby can be controlled separately; the scanner can combine different movement programs with individually adjustable colors and gobos.

Channel	Value	Function
1	000–255	Red 0-100%
2	000–255	Green 0-100%
3	000–255	Blue 0-100%
4	000–255	White 0-100%
5	000–255	Red 0-100%
6	000–255	Green 0-100%
7	000–255	Blue 0-100%
8	000–255	White 0-100%
9	000–255	Red 0-100%
10	000–255	Green 0-100%
11	000–255	Blue 0-100%
12 Derby Motor	000	Stop
	001–127	Clockwise rotation slow > fast
	128	Stop
	129–255	Counter clockwise rotation slow > fast
13 Scanner	000–005	No function
	006–031	Pan /Tilt program 1
	032-063	Pan /Tilt program 2
	064-095	Pan /Tilt program 3
	096-127	Pan /Tilt program 4
	128-159	Pan /Tilt program 5
	160-191	Pan /Tilt program 6
	192-223	Pan /Tilt program 7
	224-255	Pan /Tilt program 8
14 Scanner Colors	000–015	White
	016–031	Blue
	032–047	Orange
	048–063	Red
	064–079	Light blue
	080–095	Light yellow
	096–111	Light green
	112–127	Magenta
	128–143	White + blue
	144–159	Orange + red
	160–175	Light blue + light yellow
	176–191	Light green + magenta
	192–207	White + orange
	208–223	Blue + red
	224–239	Light blue + light green
	240–255	Light yellow + magenta

15 Scanner Gobos	000-015	Gobo 1
	016-031	Gobo 2
	032-047	Gobo 3
	048-063	Gobo 4
	064-079	Gobo 5
	080-095	Gobo 6
	096-111	Gobo 7
	112-127	Gobo 8
	128-143	Gobo 1 + Gobo 2
	144-159	Gobo 3 + Gobo 4
	160-175	Gobo 5 + Gobo 6
	176-191	Gobo 7 + Gobo 8
	192-207	Gobo 1 + Gobo 8
	208-223	Gobo 2 + Gobo 7
	224-239	Gobo 3 + Gobo 6
240-255	Gobo 4 + Gobo 5	
16 Master Dimmer	000-255	Total brightness 0-100%
17 Strobe Effect	000-003	On
	004-007	Off
	008-076	Strobe effect slow > fast
	077-145	Pulsating strobe effect slow > fast
	146-215	Random strobe effect slow > fast
	216-255	On
18 UV Dimmer	000-255	Total brightness 0-100%

19-channel mode: Each channel can be set individually, different programs can be called up for scanners and derby.

Channel	Value	Function
1	000-255	Red 0-100%
2	000-255	Green 0-100%
3	000-255	Blue 0-100%
4	000-255	White 0-100%
Spot 1		
5	000-255	Red 0-100%
6	000-255	Green 0-100%
7	000-255	Blue 0-100%
8	000-255	White 0-100%
Spot 2		
9	000-255	Red 0-100%
10	000-255	Green 0-100%
11	000-255	Blue 0-100%
12	000-255	White 0-100%
Spot 3		
13	000-255	Red 0-100%
14	000-255	Green 0-100%
15	000-255	Blue 0-100%
16	000-255	White 0-100%
Spot 4		
17 Derby	000-005	No function
	006-055	Program 1 slow > fast
	056-105	Program 2 slow > fast
	106-155	Program 3 slow > fast
	156-205	Program 4 slow > fast
	206-255	Program 5 slow > fast
18 Scanner	000-005	No function
	006-031	Pan /Tilt program 1
	032-063	Pan /Tilt program 2
	064-095	Pan /Tilt program 3
	096-127	Pan /Tilt program 4
	128-159	Pan /Tilt program 5
	160-191	Pan /Tilt program 6
	192-223	Pan /Tilt program 7
	224-255	Pan /Tilt program 8
19 UV Dimmer	000-255	Total brightness 0-100%

30-channel mode: Spots and Derby can be controlled separately, the two scanners are controlled together.

Channel	Value	Function
1	000–255	Red 0-100%
2	000–255	Green 0-100%
3	000–255	Blue 0-100%
4	000–255	White 0-100%
5	000–255	Red 0-100%
6	000–255	Green 0-100%
7	000–255	Blue 0-100%
8	000–255	White 0-100%
9	000–255	Red 0-100%
10	000–255	Green 0-100%
11	000–255	Blue 0-100%
12	000–255	White 0-100%
13	000–255	Red 0-100%
14	000–255	Green 0-100%
15	000–255	Blue 0-100%
16	000–255	White 0-100%
17	000–255	Red 0-100%
18	000–255	Green 0-100%
19	000–255	Blue 0-100%
20 Derby Motor	000	Stop
	001–127	Clockwise rotation slow > fast
	128	Stop
	129–255	Counter clockwise rotation slow > fast
21 Dimmer Spots + Derby	000–255	Total brightness 0-100%
22 Strobe Effect	000–005	No function
	006–055	Strobe effect 1 slow > fast
	056–105	Strobe effect 2 slow > fast
	106–155	Strobe effect 3 slow > fast
	156–205	Strobe effect 4 slow > fast
	206–255	Strobe effect 5 slow > fast
23 Scanner Pan	000–255	Pan movement
24 Scanner Tilt	000–255	Tilt movement
25 Scanner Pan/Tilt	000–255	Pan/Tilt speed fast > slow
26 Scanner Colors	000–015	White
	016–031	Blue
	032–047	Orange
	048–063	Red
	064–079	Light blue
	080–095	Light yellow
	096–111	Light green
	112–127	Magenta
	128–143	White + blue
	144–159	Orange + red
	160–175	Light blue + light yellow
	176–191	Light green + magenta
	192–207	White + orange
	208–223	Blue + red
224–239	Light blue + light green	
240–255	Light yellow + magenta	
27 Scanner Gobos	000–015	Gobo 1
	016–031	Gobo 2
	032–047	Gobo 3
	048–063	Gobo 4
	064–079	Gobo 5
	080–095	Gobo 6
	096–111	Gobo 7
	112–127	Gobo 8
128–143	Gobo 1 + Gobo 2	

English

	144–159	Gobo 3 + Gobo 4
	160–175	Gobo 5 + Gobo 6
	176–191	Gobo 7 + Gobo 8
	192–207	Gobo 1 + Gobo 8
	208–223	Gobo 2 + Gobo 7
	224–239	Gobo 3 + Gobo 6
	240–255	Gobo 4 + Gobo 5
28 Scanner Dimmer	000–255	Total brightness 0-100%
29 Strobe Effect	000–003	On
	004–007	Off
	008–076	Strobe effect slow > fast
	077–145	Pulsating strobe effect slow > fast
	146–215	Random strobe effect slow > fast
	216–255	On
30 UV Dimmer	000–255	Total brightness 0-100%

32-channel mode: Like 30-channel mode but the automatic and music controlled programs can also be called up.

Channel	Value	Function
1	000–255	Red 0-100%
2	000–255	Green 0-100%
3	000–255	Blue 0-100%
4	000–255	Red 0-100%
5	000–255	Red 0-100%
6	000–255	Green 0-100%
7	000–255	Blue 0-100%
8	000–255	Red 0-100%
9	000–255	Red 0-100%
10	000–255	Green 0-100%
11	000–255	Blue 0-100%
12	000–255	Red 0-100%
13	000–255	Red 0-100%
14	000–255	Green 0-100%
15	000–255	Blue 0-100%
16	000–255	Red 0-100%
17	000–255	Red 0-100%
18	000–255	Green 0-100%
19	000–255	Blue 0-100%
20 Derby Motor	000	Stop
	001–127	Clockwise rotation slow > fast
	128	Stop
	129–255	Counter clockwise rotation slow > fast
21 Dimmer Spots + Derby	000–255	Total brightness 0-100%
22 Strobe-Effekt	000–005	No function
	006–055	Strobe effect 1 slow > fast
	056–105	Strobe effect 2 slow > fast
	106–155	Strobe effect 3 slow > fast
	156–205	Strobe effect 4 slow > fast
	206–255	Strobe effect 5 slow > fast
23 Scanner Pan	000–255	Pan movement
24 Scanner Tilt	000–255	Tilt movement
25 Scanner Pan/Tilt	000–255	Pan/Tilt speed fast > slow
26 Scanner Colors	000–015	White
	016–031	Blue
	032–047	Orange
	048–063	Red

English

	064–079	Light blue
	080–095	Light yellow
	096–111	Light green
	112–127	Magenta
	128–143	White + blue
	144–159	Orange + red
	160–175	Light blue + light yellow
	176–191	Light green + magenta
	192–207	White + orange
	208–223	Blue + red
	224–239	Light blue + light green
	240–255	Light yellow + magenta
27 Scanner Gobos	000–015	Gobo 1
	016–031	Gobo 2
	032–047	Gobo 3
	048–063	Gobo 4
	064–079	Gobo 5
	080–095	Gobo 6
	096–111	Gobo 7
	112–127	Gobo 8
	128–143	Gobo 1 + Gobo 2
	144–159	Gobo 3 + Gobo 4
	160–175	Gobo 5 + Gobo 6
	176–191	Gobo 7 + Gobo 8
	192–207	Gobo 1 + Gobo 8
	208–223	Gobo 2 + Gobo 7
	224–239	Gobo 3 + Gobo 6
240–255	Gobo 4 + Gobo 5	
28 Scanner Dimmer	000–255	Total brightness 0-100%
29 Strobe Effect	000–003	On
	004–007	Off
	008–076	Strobe effect slow > fast
	077–145	Pulsating strobe effect slow > fast
	146–215	Random strobe effect slow > fast
	216–255	On
30 UV Dimmer	000–255	Total brightness 0-100%
31 Preset Programs	000–005	No function
	006–017	Automatic / sound program 1
	018–030	Automatic / sound program 2
	031–042	Automatic / sound program 3
	043–056	Automatic / sound program 4
	057–069	Automatic / sound program 5
	070–082	Automatic / sound program 6
	083–095	Automatic / sound program 7
	096–108	Automatic / sound program 8
	109–121	Automatic / sound program 9
	122–134	Automatic / sound program 10
	135–147	Automatic / sound program 11
	148–160	Automatic / sound program 12
	161–173	Automatic / sound program 13
	174–186	Automatic / sound program 14
	187–199	Automatic / sound program 15
	200–212	Automatic / sound program 16
	213–225	Automatic / sound program 17
	226–238	Automatic / sound program 18
	239–251	Automatic / sound program 19
252–255	Automatic / sound program 20	
32 Automatic Mode/ Sound Control	000–100	Automatic program with color switch slow > fast
	101–200	Automatic program with color fade slow > fast
	201–225	Sound program with color switch
	226–255	Sound program with color fade

Note: Channels 1-30 are available only if channel 31 is set to a value 000-005.

39-channel mode: Separate control of the four spots, the derby and the two scanners; the automatic and sound-controlled programs can also be called up.

Channel	Value	Function
1	000–255	Red 0-100%
2	000–255	Green 0-100%
3	000–255	Blue 0-100%
4	000–255	Red 0-100%
5	000–255	Red 0-100%
6	000–255	Green 0-100%
7	000–255	Blue 0-100%
8	000–255	Red 0-100%
9	000–255	Red 0-100%
10	000–255	Green 0-100%
11	000–255	Blue 0-100%
12	000–255	Red 0-100%
13	000–255	Red 0-100%
14	000–255	Green 0-100%
15	000–255	Blue 0-100%
16	000–255	Red 0-100%
17	000–255	Red 0-100%
18	000–255	Green 0-100%
19	000–255	Blue 0-100%
20 Derby Motor	000	Stop
	001–127	Clockwise rotation slow > fast
	128	Stop
	129–255	Counter clockwise rotation slow > fast
21 Dimmer Spots + Derby	000–255	Total brightness 0-100%
22 Strobe Effect	000–005	No function
	006–055	Strobe effect 1 slow > fast
	056–105	Strobe effect 2 slow > fast
	106–155	Strobe effect 3 slow > fast
	156–205	Strobe effect 4 slow > fast
	206–255	Strobe effect 5 slow > fast
23 Scanner Pan	000–255	Pan movement
24 Scanner Tilt	000–255	Tilt movement
25 Scanner Pan/Tilt	000–255	Pan/Tilt speed fast > slow
26 Scanner Colors	000–031	White
	032–063	Blue
	064–095	Orange
	096–127	Red
	128–159	Light blue
	160–191	Light yellow
	192–223	Light green
	224–255	Magenta
27 Scanner Gobos	000–031	Gobo 1
	032–063	Gobo 2
	064–095	Gobo 3
	096–127	Gobo 4
	128–159	Gobo 5
	160–191	Gobo 6
	192–223	Gobo 7
	224–255	Gobo 8
28 Scanner 1 Dimmer	000–255	Total brightness 0-100%
29 Strobe Effect	000–003	On
	004–007	Off
	008–076	Strobe effect slow > fast
	077–145	Pulsating strobe effect slow > fast
	146–215	Random strobe effect slow > fast
	216–255	On

30 Scanner Pan	000–255	Pan movement	Scanner 2	
31 Scanner Tilt	000–255	Tilt movement		
32 Scanner Pan/Tilt	000–255	Pan/Tilt speed fast > slow		
33 Scanner Colors	000–031	White		
	032–063	Color 1		
	064–095	Color 2		
	096–127	Color 3		
	128–159	Color 4		
	160–191	Color 5		
	192–223	Color 6		
34 Scanner Gobos	224–255	Color 7		
	000–031	Gobo 1		
	032–063	Gobo 2		
	064–095	Gobo 3		
	096–127	Gobo 4		
	128–159	Gobo 5		
	160–191	Gobo 6		
35 Scanner 2 Dimmer	192–223	Gobo 7		
	224–255	Gobo 8		
	000–255	Total brightness 0-100%		
	36 Strobe-Effekt	000–003		On
		004–007		Off
008–076		Strobe effect slow > fast		
077–145		Pulsating strobe effect slow > fast		
146–215		Random strobe effect slow > fast		
216–255		On		
37 UV Dimmer	000–255	Total brightness 0-100%		
38 Preset Programs	000–005	No function		
	006–017	Automatic / sound program 1		
	018–030	Automatic / sound program 2		
	031–042	Automatic / sound program 3		
	043–056	Automatic / sound program 4		
	057–069	Automatic / sound program 5		
	070–082	Automatic / sound program 6		
	083–095	Automatic / sound program 7		
	096–108	Automatic / sound program 8		
	109–121	Automatic / sound program 9		
	122–134	Automatic / sound program 10		
	135–147	Automatic / sound program 11		
	148–160	Automatic / sound program 12		
	161–173	Automatic / sound program 13		
	174–186	Automatic / sound program 14		
	187–199	Automatic / sound program 15		
	200–212	Automatic / sound program 16		
	213–225	Automatic / sound program 17		
	226–238	Automatic / sound program 18		
	239–251	Automatic / sound program 19		
252–255	Automatic / sound program 20			
39 Automatic Mode/ Sound Control	000–100	Automatic program with color switch slow > fast		
	101–200	Automatic program with color fade slow > fast		
	201–225	Sound program with color switch		
	226–255	Sound program with color fade		

Note: Channels 1-37 are available only if channel 38 is set to a value 000-005.

CLEANING AND MAINTENANCE

The outside of the device should be cleaned periodically to remove contaminants such as dust etc. The lenses, in particular, should be clean to ensure that light will be emitted at maximum brightness.

- 1 Disconnect the device from power and allow it to cool before cleaning.
- 2 Clean the surface with a soft lint-free and moistened cloth. Never use alcohol or solvents as these may damage the surface. Make sure that no liquids can enter the device.
- 3 The device must be dry before reapplying power.

There are no serviceable parts inside. Do not open the housing. Do not try to repair the device by yourself as this may result in damage. Maintenance and service operations are only to be carried out by authorized dealers. Should you need any spare parts, please use genuine parts. Should you have further questions, please contact your dealer.

Replacing the fuse

If the fine-wire fuse of the device fuses, only replace the fuse by a fuse of same type and rating.

- 1 Disconnect the device from power and allow it to cool.
- 2 Open the fuse holder of the mains connection with a fitting screwdriver.
- 3 Remove the old fuse from the fuse holder and replace it with a new fuse.
- 4 Carefully push the fuse holder back into its position before reapplying power.

PROTECTING THE ENVIRONMENT

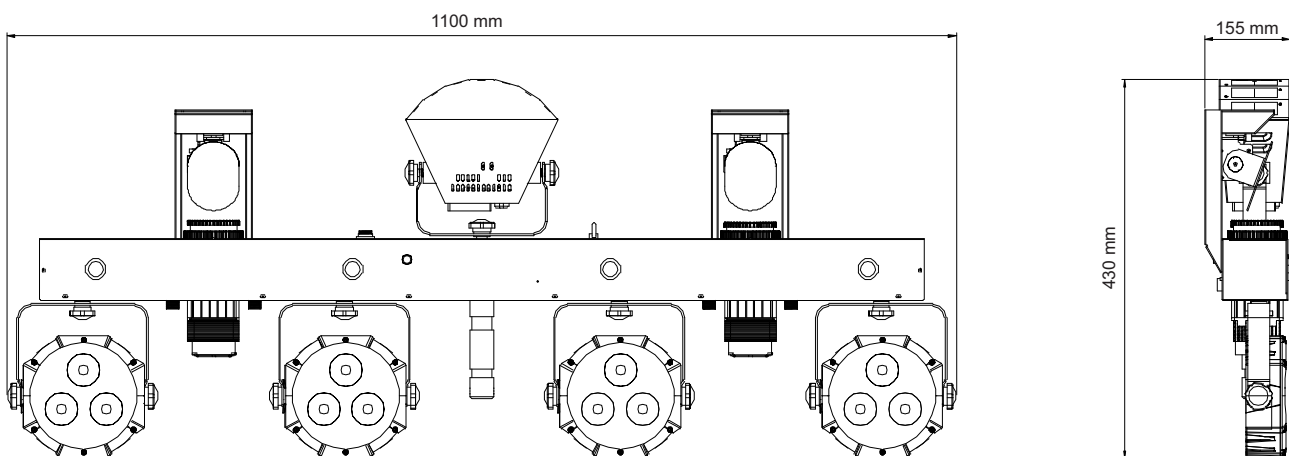


Disposal of old equipment

When to be definitively put out of operation, take the product to a local recycling plant for a disposal which is not harmful to the environment. Devices marked with this symbol must not be disposed of as household waste. Contact your retailer or local authorities for more information. Remove any inserted batteries and dispose of them separately from the product.



You as the end user are required by law (Battery Ordinance) to return all used batteries/rechargeable batteries. Disposing of them in the household waste is prohibited. You may return your used batteries free of charge to collection points in your municipality and anywhere where batteries/rechargeable batteries are sold. By disposing of used devices and batteries correctly, you contribute to the protection of the environment.



TECHNICAL SPECIFICATIONS

Power supply:	100-240 V AC, 50/60 Hz
Power consumption:	115 W
IP classification:	IP20
Protection class:	Protection class I
Power connection:	Mains input via P-Con (blue), mounting version Power supply cord with safety plug (provided)
Power output:	P-Con (gray), mounting version
Fuse:	5 x 20 mm, T 2 A Fuse replaceable
Lamp type:	LED lamp
Equipment:	Color wheel; gobo wheel with static gobos
Color generation:	Cold white (CW)
	Color wheel with 8 dichroic filters plus open
	Half colors selectable
DMX channels:	3; 7; 13; 14; 15; 18; 19; 30; 32; 39
DMX input:	1 x 3-pin XLR (M) mounting version
DMX output:	1 x 3-pin XLR (F) mounting version
Cooling:	Cooling fan
Control:	DMX; IR remote control; sound to light via microphone; stand-alone; master/slave function; wireless footswitch (optional); QuickDMX via USB (optional); W-DMX by wireless solution via USB (optional); CRMX by LumenRadio via USB (optional)
Preprogrammed in:	Light Captain; EASY SHOW 2; EASY SHOW 3
Housing color:	Black
Attachment system:	TV spigot Ø 28mm
	2x Mounting bracket
Display type:	OLED display
Dimensions:	Width: 1.1 m
	Depth: 15.5 cm
	Height: 43 cm
Weight:	12.80 kg
Noise classification:	Class 3 (clearly perceptible sounds)
Spotlight	
LED:	Spot each 3 x 7 W high-power 4in1 QCL RGB/WW (homogenous color mix)
Beam angle (1/2 peak):	15°
Beam angle (1/10 peak):	28°
Illuminance in Lux (lx):	Red (R) 1m: 1022 lx, 3m: 125 lx, 6m: 33 lx
	Green (G) 1m: 2448 lx, 3m: 285 lx, 6m: 75 lx
	Blue (B) 1m: 395 lx, 3m: 47 lx, 6m: 13 lx
	Warm white (WW) 1m: 1892 lx, 3m: 219 lx, 6m: 58 lx
	All 1m: 4853 lx, 3m: 676 lx, 6m: 175 lx
Light effect	
LED:	Multi beam effect 2 x 3 W R/G/B
Moving light	
LED:	Scanner each 1 x 15 W cold white (CW)
Bar	
LED:	4 x 1 W high-power ultra violet (UV)
Remote control	
Battery:	1 x Button cell 3.0 V CR2025 lithium manganese built-in

Accessories

EUROLITE Foot Switch KLS Compact Light Set MK2	No. 51741093
EUROLITE IR-16 Remote Control	No. 51918203
EUROLITE STV-60-WOT EU Steel Stand black	No. 59007011
EUROLITE STV-3529 Adapter long	No. 59007081
OMNITRONIC BPS-2 Loudspeaker Stand black	No. 60004145
EUROLITE DMX cable XLR 3pin 3m black	No. 3022785H
OMNITRONIC M-4 Speaker-System Stand	No. 60004185
EUROLITE QuickDMX USB Wireless Transmitter/Receiver	No. 70064704
EUROLITE QuickDMX Wireless Transmitter/Receiver	No. 70064703

All information is subject to change without prior notice. © 18.06.2024

eurolite[®]

Eurolite is a brand of Steinigke Showtechnic GmbH · Andreas-Bauer-Str. 5 · 97297 Waldbüttelbrunn Germany
D00132156 Version 1.1 Publ. 18/06/2024

