

Pronomic V-Array

Pronomic V-Array 208 LA: 00070643, 00070646, 00070671, 00071053, 00071054, 00071052

Pronomic V-Array 210 LA: 00070644, 00070646, 00070671, 00071053, 00071054, 00071052

Pronomic V-Array 212 LA: 00070645, 00070647, 00070672, 00071053, 00071054, 00071052



Bedienungsanleitung

© 2024

Diese Bedienungsanleitung ist urheberrechtlich geschützt. Die Vervielfältigung dieser Bedienungsanleitung, auch auszugsweise, ist nur mit Genehmigung der Musikhaus Kirstein GmbH gestattet. Gleiches gilt für die Vervielfältigung oder das Kopieren von Bildern, auch in geänderter Form.

Inhalt

Ansicht der Rückseite des Subwoofers	3
Produktbeschreibung (Subwoofer)	4
Produktbeschreibung (Topteile)	5
Verkabelung der Topteile	6
Anschlüsse	7
DSP Presets Diagramm	8
Spezifikationen der Subwoofer	9
Spezifikationen der Topteile	1
Winkelung und Steckverbindungen der Topteile	2
Bluetooth Verbindung	3
Bestimmungsgemäße Verwendung	3
Wichtige Sicherheitshinweise	3
Installation und Bedienung	3
Optionales Zubehör	3
VEREINFACHTE EU-KONFORMITÄTSERKLÄRUNG	4
WEEE-Erklärung (Waste of Electrical and Electronic Equipment)	4

Vielen Dank, dass Sie sich für dieses Produkt entschieden haben. Um sicherzustellen, dass Sie mit diesem Produkt voll und ganz zufrieden sind, lesen Sie sorgfältig diese Bedienungsanleitung, bevor Sie unser Produkt verwenden. Bewahren Sie diese Bedienungsanleitung an einem sicheren Ort auf. Die Bedienungsanleitung muss an alle nachfolgenden Anwender weitergegeben werden.



Bedienungsanleitung beachten!



WARNUNG

Mit dem Signalwort **WARNUNG** sind die Gefahren gekennzeichnet, die ohne Vorsichtsmaßnahmen zu schweren Verletzungen führen können.



HINWEIS

Mit dem Signalwort **HINWEIS** sind allgemeine Vorsichtsmaßnahmen gekennzeichnet, die im Umgang mit dem Produkt beachtet werden sollen.



HINWEIS

Bilder und Bildschirmdarstellungen in dieser Bedienungsanleitung können vom Erscheinungsbild des tatsächlichen Produkts geringfügig abweichen, solange dies keine negativen Auswirkungen auf die technischen Eigenschaften und Sicherheit des Produkts hat.



HINWEIS

Alle personenbezogenen Formulierungen in dieser Bedienungsanleitung sind geschlechtsneutral zu betrachten.

Diese Bedienungsanleitung gilt für Personen, die von einer für ihre Sicherheit verantwortlichen Person beaufsichtigt oder in die Bedienung des Gerätes eingewiesen wurden und nachgewiesen haben mit dem Gerät umgehen zu können.



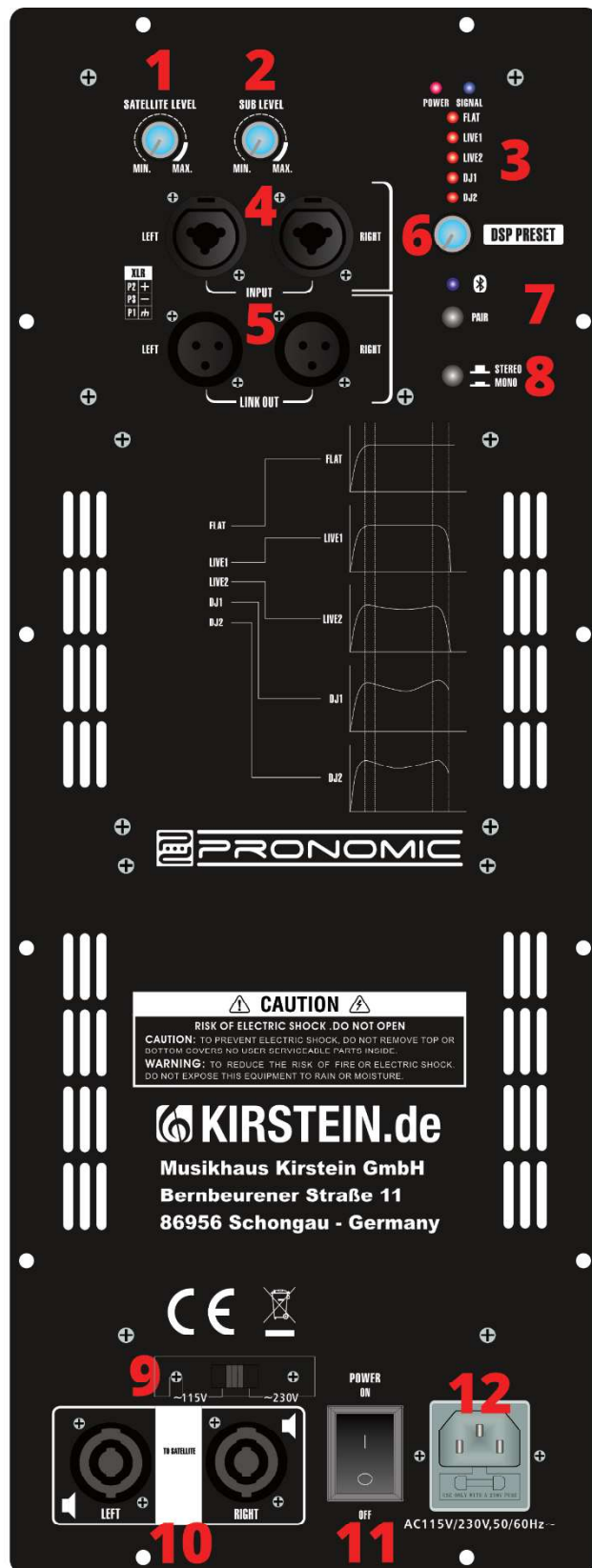
WARNUNG

Kinder sollten beaufsichtigt werden, um sicherzustellen, dass sie nicht mit dem Gerät spielen. Lassen Sie die Kinder nicht unbeaufsichtigt.

Alle Informationen in dieser Bedienungsanleitung wurden nach bestem Wissen und Gewissen kontrolliert. Weder Autor noch Herausgeber können jedoch für Schäden haftbar gemacht werden, die in Zusammenhang mit der Verwendung dieser Bedienungsanleitung stehen.

Sonstige, in diesem Dokument aufgeführte Produkt-, Marken- und Unternehmensbezeichnungen können die Warenzeichen ihrer jeweiligen Eigentümer sein. Die Einhaltung sämtlicher anwendbarer Urheberrechtsgesetze liegt in der Verantwortung des Anwenders dieses Dokuments.

Ansicht der Rückseite des Subwoofers



Produktbeschreibung (Subwoofer)

1. Lautstärke Drehregler für Topteile

Mit diesem Regler können Sie die Lautstärke der Topteile im Vergleich zum Subwoofer anpassen

2. Lautstärke Drehregler für Subwoofer

Mit diesem Regler können Sie die Lautstärke des Subwoofers im Vergleich zu den Topteilen anpassen

3. DSP LEDs

Diese LEDs zeigen an welche DSP Voreinstellung ausgewählt ist

4. Line Input

Nutzen Sie diese Kombibuchsen (XLR oder 6,3mm Klinke) um Soundquellen an die Anlage anzuschließen wie z.B. Mischpult oder andere Stereo-Quellen

5. Link Output

Mit diesen XLR Buchsen können Sie das Eingangssignal unverstärkt weiter schleifen. Sie können somit z.B. eine weitere Anlage, ein weiteres Mischpult, o.ä. nutzen

6. DSP Drehregler

Mit diesem Regler können Sie zwischen den verschiedenen DSP Voreinstellungen wählen (siehe auch Punkt DSP Presets Diagramm). Zur Verfügung stehen
Flat: LowCut

Live1: LowCut, HighCut

Live2: LowCut, HighCut, Mittenabsenkung

DJ1: LowCut, HighCut, Mittenabsenkung, Anhebung im Bassbereich

DJ2: LowCut, HighCut, Mittenabsenkung, Anhebung im Bassbereich

7. Bluetooth Power Knopf

Mit diesem Knopf können Sie die Bluetooth Verbindung aktivieren bzw. deaktivieren.

8. Stereo/Mono Knopf

Stereo (nicht gedrückter Knopf): Der Input L leitet das Eingangssignal auf Output L, Input R leitet das Eingangssignal auf Output R

Mono (gedrückter Knopf): Die Mono-Summe aus Input L und R werden auf beide Outputs weitergeleitet

9. Spannungswahlschalter

Hier kann die Spannungsversorgung für Länder mit 115V Netzspannung angepasst werden.



Bei falsch gewählter Spannung kann die Anlage stark beschädigt werden!

10. Outputs für Topteile

Nutzen Sie diese Speaker Twist-Buchsen um Ihren Subwoofer mit den Topteilen zu verbinden

11. An- und Ausschalter

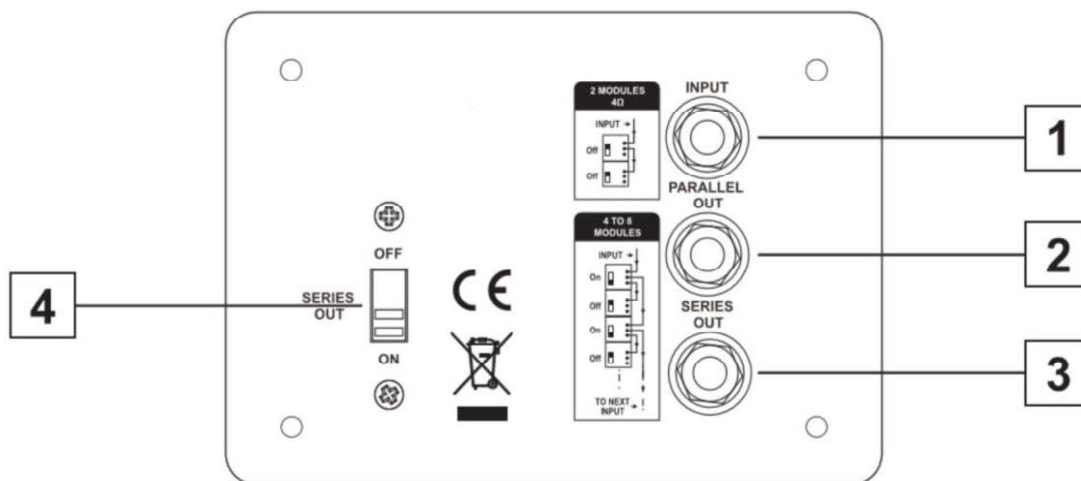
Hierbei handelt es sich um den Schalter um die Anlage an- bzw. auszuschalten

12. Netzstecker & Sicherung

Nutzen Sie das im Lieferumfang enthaltenen Netzkabel um die Anlage mit einer Steckdose zu verbinden und somit das Gerät mit Strom zu versorgen

Nutzen Sie ausschließlich die selbe Sicherung, die ab Werk verbaut ist (250 Volt)

Produktbeschreibung (Topteile)



1. Input

Eingang vom Subwoofer oder vom vorherigen Element

2. Parallel Output

Ausgang für eine Parallelschaltung

3. Serieller Output

Ausgang für eine Reihenschaltung

4. Serieller Output Umschalter

Parallel- oder Reihenschaltung des nächsten Elements

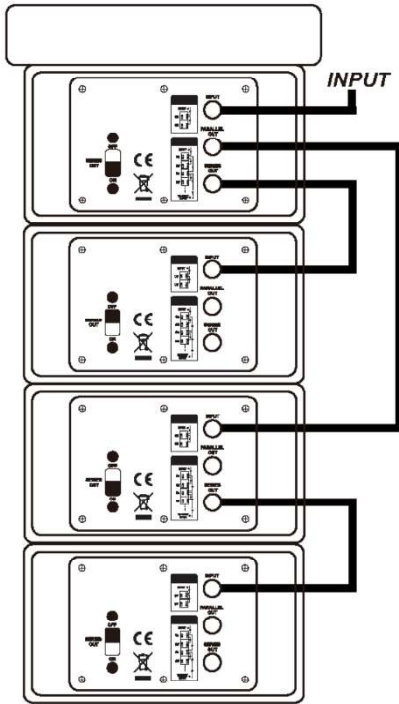
Stellen Sie den Schalter auf die Position OFF, um das nächste Element parallel zu schalten.

Stellen Sie den Schalter auf ON, um das nächste Element in Reihe zu schalten. Der Schiebeschalter des letzten Elements muss auf OFF stehen



Verkabeln sie die Topteile ausschließlich wie auf den nächsten Seiten beschrieben

Verkabelung der Toppteile

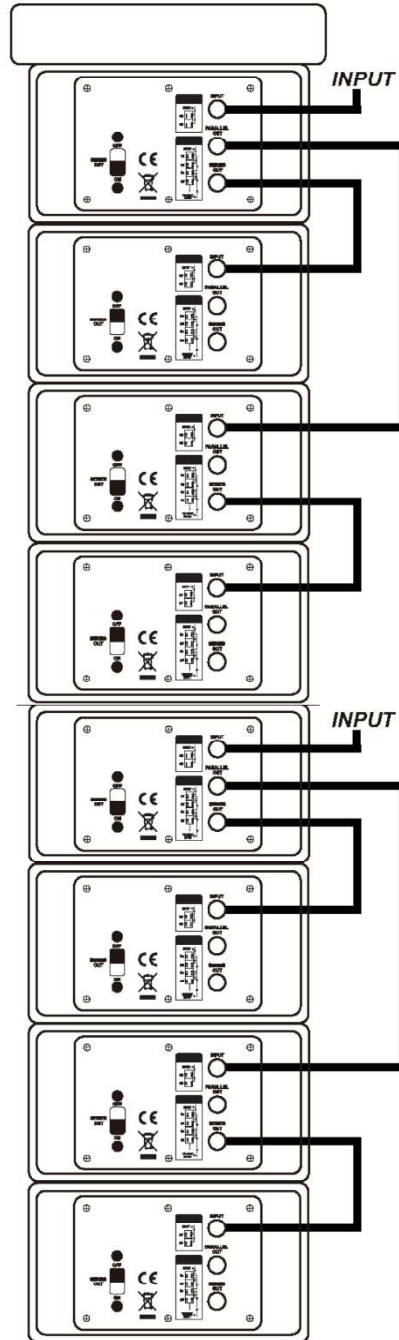


4 Module.array
(8.ohms)

Module (1-3):



Module (2-4):



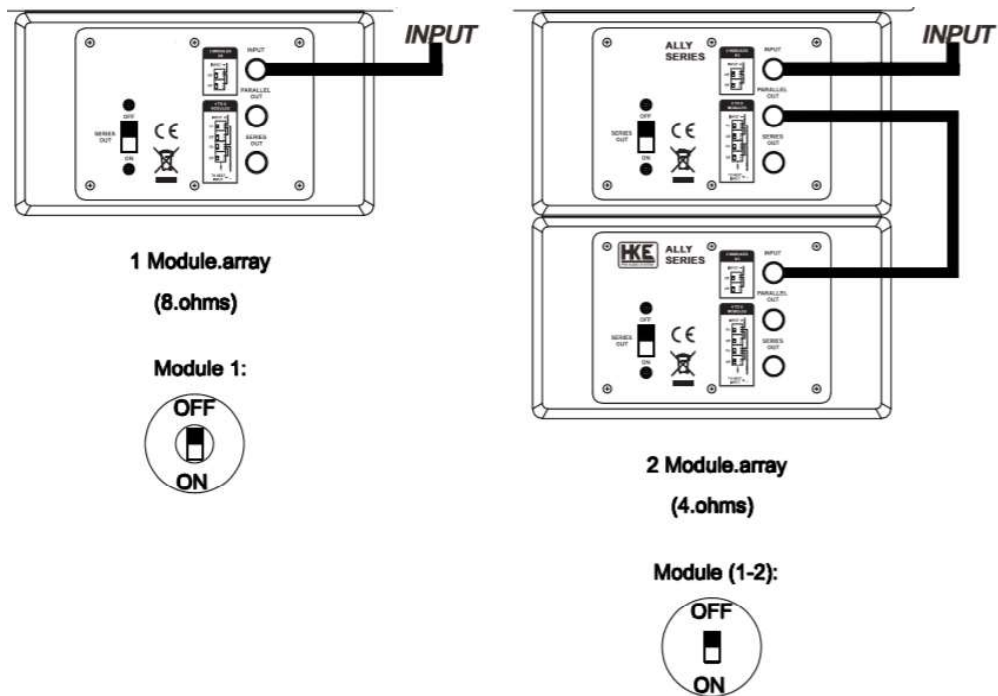
8 Module.array
(4.ohms)

Module (1-3-5-7):



Module (2-4-6-8):





Sicherheit



WARNUNG

Vergewissern Sie sich vor dem Auf- oder Abbau des Geräts, dass das Netzkabel nicht an das Stromnetz angeschlossen ist.



WARNUNG

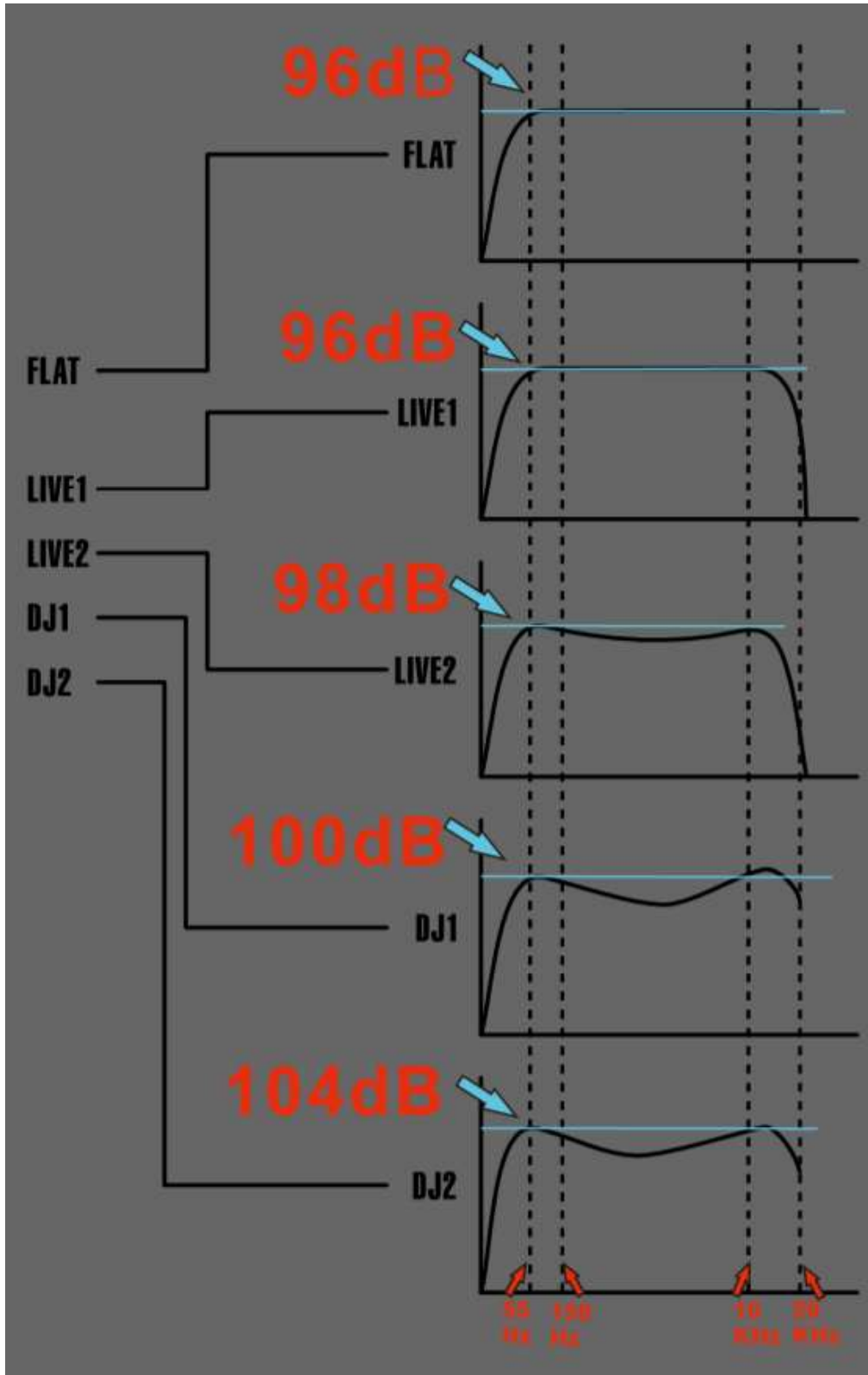
Stellen Sie sicher, dass das Gerät so aufgestellt ist, dass niemand über das Netzkabel stolpern kann.

- Die Reparatur und Installation dieses Geräts müssen von qualifiziertem Personal unter Einhaltung der zugelassenen Sicherheitsstandards durchgeführt werden.
- Stellen Sie keine Gegenstände, die Wärmequellen sind, auf das Gerät.
- Setzen Sie das Gerät nicht dem Wasser aus. Eindringen von Flüssigkeit kann Kurzschluss verursachen;
- Wenn Sie mehrere Geräte aufeinanderstellen, prüfen Sie, ob diese nicht herunterfallen können. Stürze können die Geräte zerstören und schwere Körperverletzungen verursachen.

Anschlüsse

Stellen Sie vor der Verwendung des Geräts sicher, dass Ihre Netzspannung mit der auf dem Gerät angegebenen Spannung übereinstimmt.

DSP Presets Diagramm



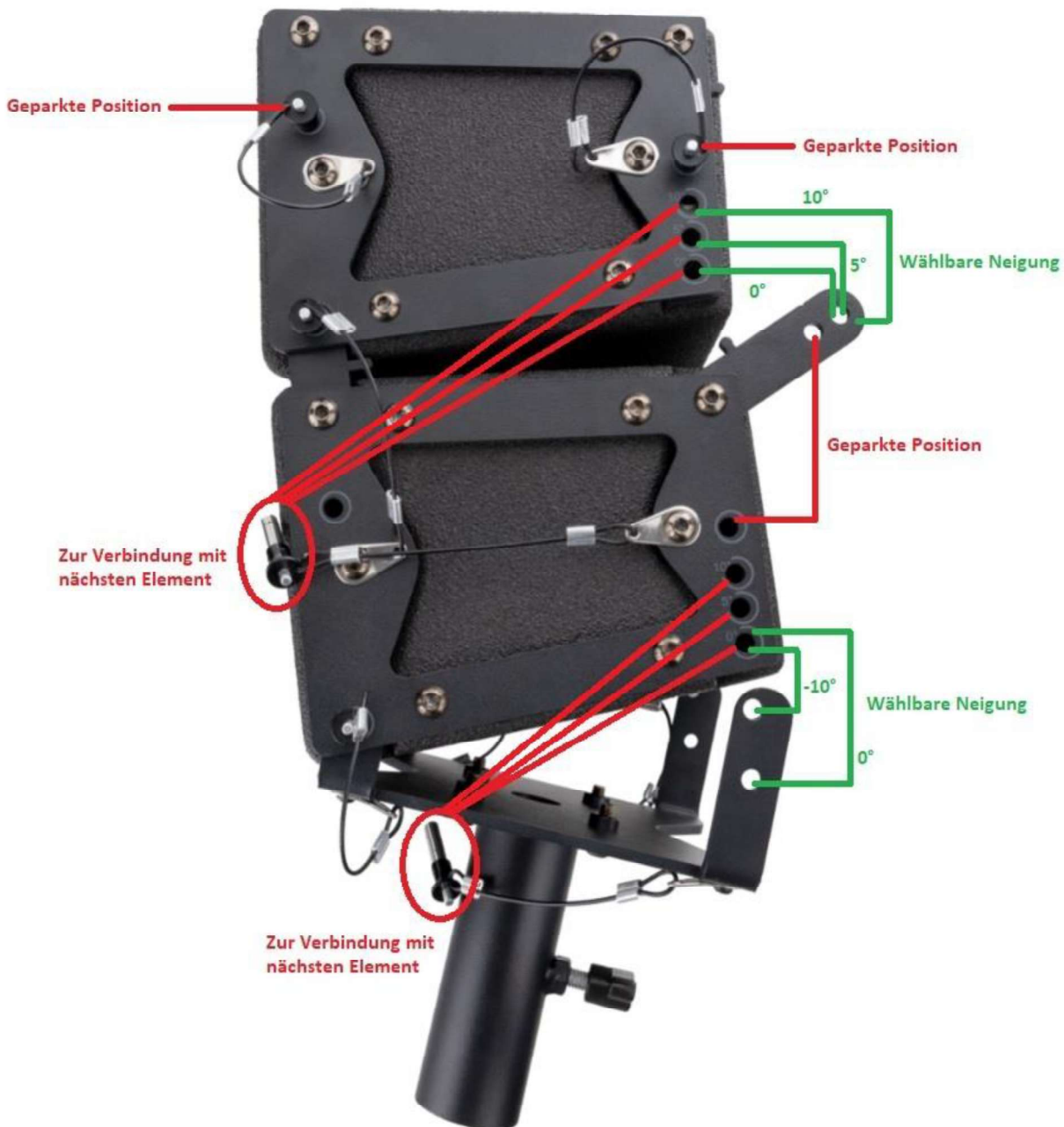
Spezifikationen der Subwoofer

Model	V-Array 208 LA, 4.1.	V-Array 210 LA, 8.1.	V-Array 212 LA, 8.1.
Typ	Dualer 8" Bassreflex-Subwoofer, 2.1-Funktion	Dualer 10" Bassreflex-Subwoofer, 2.1-Funktion	Dualer 12" Bassreflex-Subwoofer, 2.1-Funktion
Frequenzgang (-10dB)	55Hz - 250Hz	50Hz - 250Hz	45Hz - 250Hz
Empfindlichkeit 1W @ 1M	125dB	125dB	125dB
Ausgangsleistung (RMS) @40HM	400 Watt	600 Watt	700 Watt
Ausgangsleistung (PEAK) @40HM	800 Watt	1200 Watt	1200 Watt
Mindestlast Satellitenausgang	4 Ohm	4 Ohm	4 Ohm
Treiber	Dualer 8" Subwoofer, 2" Voice Coil	Dualer 10" Subwoofer, 2" Voice Coil	Dualer 12" Subwoofer, 3" Voice Coil
max. Schalldruckpegel	118 dB	123 dB	128 dB
Gehäuse	15mm Sperrholz	15mm Sperrholz	15mm Sperrholz
Gitter	Stahlgitter mit Akustikgewebe	Stahlgitter mit Akustikgewebe	Stahlgitter mit Akustikgewebe
Lack / Optik	Strukturlack	Strukturlack	Strukturlack
Abmessungen (mm)	260 mm x 550 mm x 350 mm	380 mm x 670 mm x 560 mm	500 mm x 800 mm x 610 mm
Verstärker Typ	Class-D Verstärker 2.1 Funktion	Class-D Verstärker 2.1 Funktion	Class-D Verstärker 2.1 Funktion
Verstärker Leistung (Subwoofer)	400 Watt RMS (4 Ohm)	400 Watt RMS (4 Ohm)	700 Watt RMS (4 Ohm)
Verstärker Leistung (Topteile)	2x 120 Watt RMS (40hm)	2x 120 Watt RMS (40hm)	2x 200 Watt RMS (4 Ohm)
Trennfrequenz (Subwoofer)	150Hz	150Hz	150Hz
Trennfrequenz (Topteile)	120Hz	120Hz	120Hz
DSP	96kHz, 48-Bit Sampling-DSP-Prozessor	96kHz, 48-Bit Sampling-DSP-Prozessor	96kHz, 48-Bit Sampling-DSP-Prozessor
Bluetooth	Version 4.2	Version 4.2	Version 4.2
Schutz	Soft Start, Kurzschluss, Überlastung	Soft Start, Kurzschluss, Überlastung	Soft Start, Kurzschluss, Überlastung
Knöpfe und Regler	Lautstärken, Tiefpass, Moduswahl, DSP, BT, Netzschalter	Lautstärken, Tiefpass, Moduswahl, DSP, BT, Netzschalter	Lautstärken, Tiefpass, Moduswahl, DSP, BT, Netzschalter
Kühlung	Konvektion	Konvektion	Konvektion
Anzeigen / Indikatoren	Leistungs-, Signal- und DSP-Modusanzeigen	Leistungs-, Signal- und DSP-Modusanzeigen	Leistungs-, Signal- und DSP-Modusanzeigen
Anschlüsse (Subwoofer)	Eingang: 2x XLR/6,3 Klinke (Kombi), Ausgang: 2x XLR-Out, 2x Speaker Twist	Eingang: 2x XLR/6,3 Klinke (Kombi), Ausgang: 2x XLR-Out, 2x Speaker Twist	Eingang: 2x XLR/6,3 Klinke (Kombi), Ausgang: 2x XLR-Out, 2x Speaker Twist
S/R Ratio	> 100dB	> 100dB	> 100dB
Netzspannung	230V AC / 150V AC	230V AC / 150V AC	230V AC / 150V AC
Sicherung	T6,3A/250V 5,2*20mm	T8,1A/250V 5*20mm	T8,1A/250V 5*20mm
Gewicht	22,62 kg	28,30 kg	37,20 kg

Spezifikationen der Topteile

Model	V-Array 208	V-Array 210	V-Array 212
Typ	4" 2-Wege System, passiv	4" 2-Wege System, passiv	Doppel 4" 2-Wege System, passiv
Frequenzgang (-10dB)	150Hz-16KHz	150Hz-16KHz	150Hz-16KHz
Empfindlichkeit 1W @ 1M	109 dB	109 dB	109 dB
Ausgangsleistung (RMS) @80HM	30 Watt	30 Watt	60 Watt
Ausgangsleistung (PEAK) @80HM	60 Watt	60 Watt	120 Watt
Max. Schalldruckpegel	109 dB pro Topteil	116 dB pro Topteil	116 dB pro Topteil
Nennimpedanz	8 Ohm	8 Ohm	8 Ohm
Abstrahlwinkel	90°	90°	90°
Treiber	4" full range woofer, 1" Voice Coil	4" full range woofer, 1" Voice Coil	4" full range woofer, 1" Voice Coil
Gehäuse	12mm Sperrholz	12mm Sperrholz	12mm Sperrholz
Gitter	Stahlgitter mit Akustikgewebe	Stahlgitter mit Akustikgewebe	Stahlgitter mit Akustikgewebe
Lack / Optik	Strukturlack	Strukturlack	Strukturlack
Anschlüsse	Parallele o. serielle 6,3mm Klinke	Parallele o. serielle 6,3mm Klinke	Parallele o. serielle 6,3mm Klinke
Abmessungen (mm)	134 x 196 x 165 mm	134 x 196 x 165 mm	134 x 391 x 220 mm
Gewicht pro Element	3,28 kg	3,28 kg	4,90 kg

Winkelung und Steckverbindungen der Topteile



- An den grün markierten Positionen können Sie die **Neigung der Topteile** anpassen
- Die auf dem Bild eingesteckten Pins befinden sich in einer **geparkten Position** und können bei Bedarf zur **Verbindung mit dem nächsten Element** genutzt werden
- Zum Ein- und Ausstecken der Pins müssen die Stifte an der Rückseite der Pins gedrückt werden

Bluetooth Verbindung

Um ein Bluetooth fähiges Gerät wie Handys, o.ä. mit der Anlage zu verbinden, drücken Sie den Bluetooth Knopf auf der Rückseite des Subwoofers. Die LED beginnt zu blinken, welche die Aktivierung von Bluetooth bestätigt. Suchen Sie nun in den Verbindungen Ihres Bluetooth fähigen Geräts nach dem Namen Pronomic V-Array und wählen Sie diesen aus. Die Anzeige LED wechselt von blinkend zu durchgehendem Licht, insofern sich die Anlage mit Ihrem Gerät verbunden hat.

Bestimmungsgemäße Verwendung

Wichtige Sicherheitshinweise

- Um Verletzungen durch Stromschlag zu vermeiden lassen Sie die Kabel, die Stecker oder Teile dieses Geräts nicht mit Wasser oder andere Flüssigkeiten in Kontakt kommen.
- Ziehen Sie den Netzstecker, bevor Sie das Gerät installieren oder Teile austauschen.
- Betreiben Sie das Gerät nicht mit einem beschädigten Kabel oder Stecker.
- Falls die Sicherung ersetzt werden muss, verwenden Sie eine identische Sicherung;
- Schließen Sie das Netzkabel an eine Steckdose mit Schutzerdung an.

Installation und Bedienung



Trennen Sie das Gerät vor der Installation von der Stromversorgung.

Optionales Zubehör

Alternativ zur Befestigung der Topteile auf dem Stativadapter, bietet Pronomic auch Flugrahmen zur hängenden Montage an:

00070669 V-Array 104 Flugrahmen passend für 00070646 V-Array 104 TP Topteil

00070670 V-Array 204 Flugrahmen passend für 00070647 V-Array 204 TP Topteil



Beachten Sie unbedingt die mitgelieferte Anleitung zur Montage der Flugrahmen und die enthaltenen Sicherheitshinweise!

VEREINFACHTE EU-KONFORMITÄTSERKLÄRUNG

Hiermit erklärt Musikhaus Kirstein GmbH, dass der Funkanlagentyp [Pronomic V-Array 208 SA Subwoofer, Pronomic V-Array 210 SA Subwoofer und Pronomic V-Array 212 SA Subwoofer] der Richtlinie 2014/53/EU entspricht.

Der vollständige Text der EU-Konformitätserklärung ist unter der folgenden Internetadresse verfügbar:

http://www.kirstein.de/docs/Konformitaetserklaerung/CE_Konformitaetserklaerung_00070643.pdf

http://www.kirstein.de/docs/Konformitaetserklaerung/CE_Konformitaetserklaerung_00070644.pdf

http://www.kirstein.de/docs/Konformitaetserklaerung/CE_Konformitaetserklaerung_00070645.pdf

WEEE-Erklärung (Waste of Electrical and Electronic Equipment)

Ihr Produkt wurde unter Verwendung hochwertiger Materialien und Komponenten entwickelt und hergestellt, die recycelbar und wiederverwendbar sind. Das Symbol bedeutet, dass Ihr Produkt am Ende seiner Lebensdauer vom Hausmüll getrennt entsorgt werden muss.

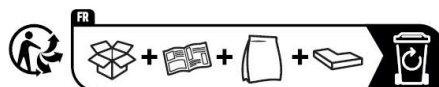
Entsorgen Sie dieses Gerät bei Ihrer örtlichen Sammelstelle oder Recyclingstelle.

Bitte helfen Sie mit, die Umwelt zu schützen, in der wir alle leben.

Alle technischen Daten und Erscheinungsbilder können ohne vorherige Ankündigung geändert werden. Alle Angaben waren zum Zeitpunkt der Drucklegung korrekt. Die Musikhaus Kirstein GmbH übernimmt keine Gewähr für die Richtigkeit oder Vollständigkeit der in diesem Handbuch enthaltenen Beschreibungen, Fotos oder Aussagen. Gedruckte Farben und Spezifikationen können geringfügig vom Produkt abweichen. Produkte der Musikhaus Kirstein GmbH werden nur über autorisierte Händler vertrieben. Distributoren und Händler sind keine Vertreter der Musikhaus Kirstein GmbH und nicht befugt, die Musikhaus Kirstein GmbH in irgendeiner Weise rechtlich zu binden.

 **KIRSTEIN.de**

Musikhaus Kirstein GmbH
Bernbeurener Straße 11
86956 Schongau - Germany
Telefon: 0049-8861/909494-0
info@kirstein.de



Points de collecte sur www.quefairemesdechets.fr
Privilégiez la réparation ou le don de votre appareil !

