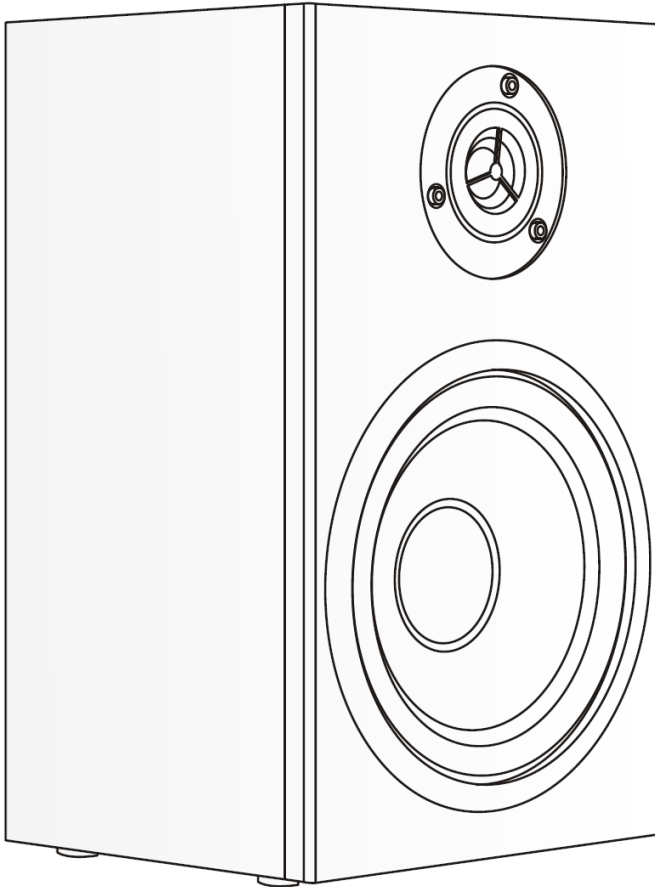


BSS-265 HiFi Regallausprecher 40W



Bedienungsanleitung / User manual

BITTE SORGFÄLTIG DURCHLESEN, EHE SIE WEITERMACHEN

Warnung:

Befolgen Sie unbedingt die nachfolgend beschriebenen grundlegenden Vorsichtsmaßnahmen, um die Gefahr einer schwerwiegenden Verletzung oder sogar tödlicher Unfälle, von elektrischen Schlägen, Kurzschlüssen, Beschädigungen, Feuer oder sonstigen Gefahren zu vermeiden. Zu diesen Vorsichtsmaßnahmen gehören die folgenden Punkte, die jedoch keine abschließende Aufzählung darstellen:

Netzanschluss/Netzanschlusskabel (bei Geräten mit Netzanschluss/Netzadapter):

- Verwenden Sie ausschließlich die für das Gerät vorgeschriebene richtige Netzspannung. Die erforderliche Spannung finden Sie auf dem Typenschild des Geräts.
- Prüfen Sie den Netzstecker in regelmäßigen Abständen und entfernen Sie eventuell vorhandenen Staub oder Schmutz, der sich angesammelt haben kann.
- Verwenden Sie ausschließlich die mitgelieferten Netzkabel/Stecker.
- Verlegen Sie das Netzkabel niemals in der Nähe von Wärmequellen, etwa Heizkörpern oder Heizstrahlern, biegen Sie es nicht übermäßig und beschädigen Sie es nicht auf sonstige Weise, stellen Sie keine schweren Gegenstände darauf und verlegen Sie es nicht an einer Stelle, wo jemand darauf treten, darüber stolpern oder etwas darüber rollen könnte.
- Wenn Sie den Netzstecker aus dem Gerät oder der Netzsteckdose abziehen, ziehen Sie stets am Stecker selbst und niemals am Kabel. Wenn Sie am Kabel ziehen, kann dieses beschädigt werden.
- Ziehen Sie stets den Netzstecker aus der Netzsteckdose heraus, wenn das Gerät längere Zeit nicht benutzt wird oder während eines Gewitters.
- Schließen Sie das Gerät niemals mit einem Mehrfachsteckverbinder an eine Steckdose an. Hierdurch kann sich die Tonqualität verschlechtern oder sich die Netzsteckdose überhitzen.

Öffnen verboten:

- Versuchen Sie nicht, das Gerät zu öffnen oder Teile im Innern zu zerlegen oder sie auf irgendeine Weise zu verändern. Das Gerät enthält keine Teile, die vom Benutzer gewartet werden könnten. Wenn das Gerät nicht richtig zu funktionieren scheint, benutzen Sie es auf keinen Fall weiter!

Gefahr durch Wasser:

- Achten Sie darauf, dass das Gerät nicht durch Regen nass wird, verwenden Sie es nicht in der Nähe von Wasser oder unter feuchten oder nassen Umgebungsbedingungen und stellen Sie auch keine Behälter mit Flüssigkeiten darauf, die herausschwappen und in Öffnungen hineinfließen könnte.
- Schließen Sie den Netzstecker niemals mit nassen Händen an oder ziehen Sie ihn heraus.

Falls Sie etwas ungewöhnliches am Gerät bemerken:

- Wenn das Netzkabel ausgefranst ist oder der Netzstecker beschädigt wird, wenn es während der Verwendung des Geräts zu einem plötzlichen Tonausfall kommt, oder wenn es einen ungewöhnlichen Geruch oder Rauch erzeugen sollte, schalten Sie den Netzschalter sofort aus, ziehen Sie den Netzstecker aus der Netzsteckdose!

Aufstellort:

- Setzen Sie das Gerät niemals übermäßigem Staub, Vibrationen oder extremer Kälte oder Hitze aus (etwa durch direkte Sonneneinstrahlung, die Nähe einer Heizung oder Lagerung tagsüber in einem geschlossenen Fahrzeug), um die Möglichkeit auszuschalten, dass sich das Bedienfeld verzieht oder Bauteile im Innern beschädigt werden.
- Stellen Sie das Gerät nicht an einer instabilen Position ab, wo es versehentlich umstürzen könnte.
- Ehe Sie das Gerät bewegen, trennen Sie alle angeschlossenen Kabelverbindungen ab.
- Stellen Sie das Gerät nicht direkt an eine Wand (halten Sie einen Abstand von mindestens 3 cm von der Wand ein), da es andernfalls aufgrund unzureichender Luftzirkulation zu einer Überhitzung des Geräts kommen kann.
- Stellen Sie keine offenen Flammen, wie z.B. Kerzen, auf dem Gerät ab. Eine offene Flamme könnte umstürzen und einen Brand verursachen.

Achtung:

Berühren Sie nicht die Lautsprecher (Speaker) direkt. Durch Beschädigungen kann der Sound negativ beeinträchtigt werden. Reinigungsmitteln, da dadurch die Oberfläche beschädigt werden kann. Verwenden Sie zur Reinigung nur trockene Tücher.

Anschluss

Schließen Sie die rote Lautsprecher-Anschlussklemme des Verstärkers an die „+“ Anschlussklemme des Lautsprechers an. Schließen Sie die die schwarze Lautsprecher-Anschlussklemme des Verstärkers an die „-“, Anschlussklemme des Lautsprechers an. Achten Sie darauf, dass die Anschlüsse nicht vertauscht werden, wenn Sie weitere Lautsprecher anschließen wollen (+ → + und - → -).

Technische Daten finden Sie in Appendix 1

WEEE-Erklärung

Ihr Produkt wurde mit hochwertigen Materialien und Komponenten entworfen und hergestellt, die recycelbar sind und wieder verwendet werden können. Dieses Symbol bedeutet, dass elektrische und elektronische Geräte am Ende ihrer Nutzungsdauer vom Hausmüll getrennt entsorgt werden müssen. Bitte entsorgen Sie dieses Gerät bei Ihrer örtlichen kommunalen Sammelstelle oder im Recycling Center. Bitte helfen Sie mit, die Umwelt, in der wir leben, zu erhalten.

Technische Änderungen und Änderungen im Erscheinungsbild vorbehalten. Alle Angaben entsprechen dem Stand bei Drucklegung. Für die Richtigkeit und Vollständigkeit der enthaltenen Beschreibungen, Abbildungen und Angaben übernimmt Musikhaus KIRSTEIN GmbH keinerlei Gewähr. Abgebildete Farben und Spezifikationen können geringfügig vom Produkt abweichen. Musikhaus KIRSTEIN GmbH - Produkte sind nur über autorisierte Händler erhältlich. Distributoren und Händler sind keine Handlungsbevollmächtigten von Musikhaus KIRSTEIN GmbH und haben keinerlei Befugnis, die Musikhaus KIRSTEIN GmbH in irgendeiner Weise, sei es ausdrücklich oder durch schlüssiges Handeln, rechtlich zu binden. Diese Bedienungsanleitung ist urheberrechtlich geschützt. Jede Vervielfältigung, bzw. jeder Nachdruck, auch auszugsweise, und jede Wiedergabe der Abbildungen, auch in verändertem Zustand, ist nur mit schriftlicher Zustimmung der Firma Musikhaus KIRSTEIN GmbH gestattet.

Mit dem CE-Zeichen welches an Ihrem Produkt und/oder Verpackung bzw. Bedienungsanleitung angebracht ist bestätigt Ihnen die Musikhaus KIRSTEIN GmbH die Konformität Ihres Produkts mit den für dieses Produkt geltenden Harmonisierungsrechtsvorschriften der EU-Gemeinschaft (u.a. RTTE 1999/5/EU).

Please read carefully before proceeding

Always follow the basic precautions listed below to avoid the possibility of serious injury or even death from electrical shock, short-circuiting, damages, fire or other hazards. These precautions include, but are not limited to, the following:

Power supply / power cord (devices with power cords/power supplies):

- Only use the voltage specified as correct for the device. The required voltage is printed on the type plate of the device. Check the power cable from time to time regarding dirt, damage or other influence.
- Use only the included power cord / power supply or adaptor. Do not place the power cord near heat sources such as heaters or radiators, and do not excessively bend or otherwise damage the cord, place heavy objects on it, or place it in a position where anyone could walk on, trip over, or roll anything over it.
- Remove the electric plug from the outlet when the device is not to be used for extended periods of time, or during electrical storms. When removing the electric plug from the device or an outlet, always hold the plug itself and not the cord. Pulling by the cord can damage it.
- To avoid generating unwanted noise, make sure there is adequate distance (50 cm or more) between the AC power adaptor and the device. Do not cover or wrap the AC power adaptor with a cloth or blanket.

Location:

- When setting up the device, make sure that the AC outlet you are using is easily accessible. If some trouble or malfunction occurs, immediately turn off the power switch and disconnect the plug from the outlet. Even when the power switch is turned off, electricity is still flowing to the product all the minimum level. When you are not using the product for a long time, make sure to unplug the power cord from the wall AC outlet.
- Inadequate ventilation can result in overheating, possibly causing damage to the device(s), or even fire.
- Do not expose the device to excessive dust or vibrations, or extreme cold or heat (such as in direct sunlight, near a heater, or in a car during the day) to prevent the possibility of panel disfiguration or damage to the internal components.
- Do not place the device in an unstable position where it might accidentally fall over.
- Do not block the vents. This device has ventilation holes at the bottom/rear to prevent the internal temperature from becoming too high. In particular, do not place the device on its side or upside down. Inadequate ventilation can result in overheating, possibly causing damage to the device(s), or even fire.
- Do not use the device in the vicinity of a TV, radio, stereo equipment, mobile phone, or other electric devices. Doing so may result in noise, both in the device itself and in the TV or radio next to it.

Connections and handling:

- Before connecting the device to other devices, turn off the power for all devices. Before turning the power on or off for all devices, set all volume levels to minimum. • Do not use the device or headphones for a long period of time at a high or uncomfortable volume level, since this can cause permanent hearing loss. If you experience any hearing loss or ringing in the ears, consult a physician.
- Do not rest your weight on the device or place heavy objects on it, and avoid use excessive force on the buttons, switches or connectors

Do not open:

- Do not open the device or attempt to disassemble the internal parts or modify them in any way. The device contains no user-serviceable parts. If it should appear to be malfunctioning, discontinue use immediately and have it inspected by qualified service personnel.

Water warning:

- Do not expose the instrument to rain, use it near water or in damp or wet conditions on it containing liquids which might spill into any openings. Never insert or remove an electric plug with wet hands.

If you notice any abnormality:

- If the power cord or plug becomes frayed or damaged, or if there is a sudden loss of sound during use of the device, or if any unusual smells or smoke should appear to be caused by it, immediately turn off the power switch, disconnect the electric plug from the outlet, and have the device inspected by qualified service personnel.

Noise:

- Listening to loud music for longer periods may lead to hearing damage

Connection

Connect the amplifier red speaker terminal to the "+" terminal of the loudspeaker. Connect the black speaker connector of the amplifier to the "-" terminal of the loudspeaker. Make sure that the connections are not interchanged if you want to connect additional speakers (+ → + and - → -).

For technical data, see Appendix 1

WEEE-Declaration

Your product is designed and manufactured with materials and components of high quality, which are recyclable and can be reused. The symbol means that your product should be disposed of separately from household waste when it reaches its end of life. Please dispose of this equipment at your local collection point or recycling center. Please help to protect the environment in which we all live.

All specifications and appearances are subject to change without notice. All information was correct at time of printing. Musikhaus KIRSTEIN GmbH does not guarantee for the accuracy or completeness of any description, photograph or statement contained in this manual. Printed colors and specifications may vary slightly from product. Products from Musikhaus KIRSTEIN GmbH are only sold through authorized dealer. Distributors and dealers are not agents of Musikhaus KIRSTEIN GmbH and have no authority to bind Musikhaus KIRSTEIN GmbH legally in any way. This manual is protected by copyright. Any copying or reprint, even in excerpts, is only allowed with written consent of Musikhaus KIRSTEIN GmbH. The same applies to reproduction or copying of images, even in altered form.

The CE-marking which is made on your product and/or packing resp. user manual confirms the compliance of the product with all for this item related harmonized EC directives (include RTTE 1999/5/EU). You can download the EC declaration of

Appendix 1 - Technische Daten / Technical Data

| Bezeichnung Matchcode | McGrey BSS-265 HiFi Regallautsprecher 40W |
|--|--|
| Artikelnummer / Article No. | 00049534/00069121 |
| Leistung RMS [Peak] / Power RMS [Peak] | 40W / 80W |
| Frequenzbereich / Frequency Response | 70-20k(Hz) |
| Lautsprecher / Speaker Units | 0,5" Hochtöner (Tweeter) / 6.5" Bass-Woofer |
| Eingänge / Inputs | 2 x Lautsprecherklemmen |
| Maße / Dimensions | 330mm x 370mm x 270mm |
| Gewicht / Weight | 5,5kg pro Paar / per pair |



Musikhaus Kirstein GmbH

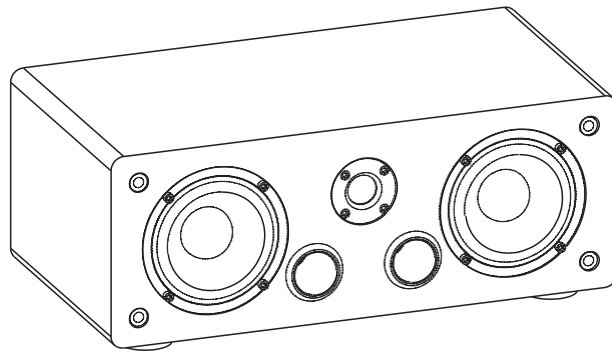
Bernbeuenerstr. 11
86956 Schongau - Germany
Telefon/Phone: 0049-8861-909494-0
Telefax/Fax: 0049-8861-909494-19





McGrey CS-440 BK Regal/Center-Lautsprecher

Art. Nr.: 00068369



Bedienungsanleitung

Revision: *-05-2020

© 2020

Diese Bedienungsanleitung ist urheberrechtlich geschützt. Die Vervielfältigung dieser Bedienungsanleitung, auch auszugsweise, ist nur mit Genehmigung der Musikhaus Kirstein GmbH gestattet. Gleiches gilt für die Vervielfältigung oder das Kopieren von Bildern, auch in geänderter Form.

Inhaltsverzeichnis

| | |
|---|----------|
| Sicherheitshinweise | 1 |
| Lieferumfang | 1 |
| Technische Daten und Spezifikationen | 2 |
| Platzierungshinweise | 3 |
| Anschlüsse | 4 |
| Wartung und Pflege | 5 |
| WEEE-Erklärung (Waste of Electrical and Electronic Equipment)..... | 6 |

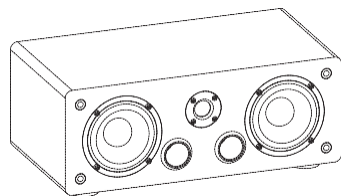
Vielen Dank, dass Sie sich für dieses Produkt entschieden haben.
Um sicherzustellen, dass Sie mit diesem Lautsprecher voll und ganz zufrieden sind, lesen und befolgen Sie diese Bedienungsanleitung, bevor Sie unser Produkt verwenden.
Bewahren Sie diese Bedienungsanleitung an einem sicheren Ort auf. Die Bedienungsanleitung muss an alle nachfolgenden Anwender weitergegeben werden.

Sicherheitshinweise

1. Bitte lesen Sie vor der Installation und Inbetriebnahme diese Anleitung aufmerksam durch. Bewahren Sie die Anleitung sorgfältig auf.
2. Um Brände oder Stromschläge zu vermeiden, setzen Sie Ihre Lautsprecher nicht dem Regen oder Wasser aus.
3. Setzen Sie die Lautsprecher nicht direktem Sonnenlicht oder erhöhter Feuchtigkeit aus, um Verformungen und Farbverlust am Gehäuse zu vermeiden.
4. Woofer und Tweeter können beschädigt werden, wenn der Lautsprecher fallengelassen wird oder ein Aufprall erfolgt. Dies kann zu Tonverlust oder einem verzerrten Ton führen.
5. Nutzen Sie ausschließlich zertifizierte und genehmigte Kabel in Ihrer Geräteinstallation. Überstrapazieren Sie nicht das Kabel und bringen Sie es nicht in Kontakt mit scharfen Gegenständen.
6. Führen Sie keine eigenhändigen Modifikationen an den Lautsprechern oder dem Zubehör aus. Unautorisierte Änderungen können die Sicherheit, die regulatorischen Anforderungen sowie die Geräteleistung beeinträchtigen.
7. Dieses Gerät ist nicht für die Nutzung im Freien geeignet.

Lieferumfang

Stellen Sie sicher, dass sämtliche Teile des Lieferumfangs enthalten sind bevor Sie mit der Installation des Geräts beginnen. Sollten Teile fehlen oder fehlerhaft sein, kontaktieren Sie Ihren Händler für Ersatz.



Lautsprecher und Lautsprecherkabel



Bedienungsanleitung

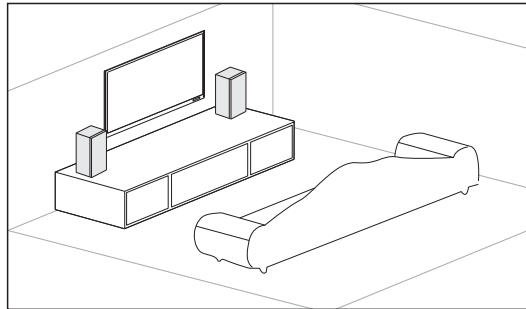
Technische Daten und Spezifikationen

| | |
|-------------------------|-------------------------|
| Woofer | 4" Polypropylen Cone x2 |
| Tweeter | 0.75" Silk Dome |
| Frequenzbereich | 120Hz-20kHz |
| Empfindlichkeit (1w/1m) | 83dB |
| RMS Leistung | 40W |
| Impedanz (Ω) | 4 Ω |
| Abmessungen | 400x218x160mm |

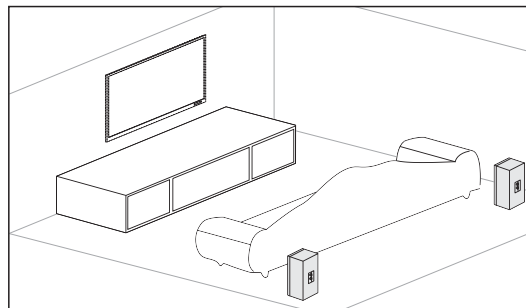
Platzierungshinweise

Der CS-440 kann multifunktional als Regallautsprecher, Surroundlautsprecher (Satellit) oder Centerlautsprecher genutzt werden. Bitte entnehmen Sie die individuellen Aufstellmöglichkeiten den Bildern unten:

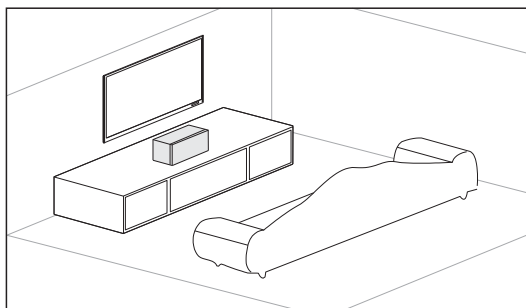
Zentraler Links- und Rechts-Kanal
Positionieren Sie die Lautsprecher an beiden Seiten des TV.



Surround Links- und Rechts-Kanal
Wenn Sie die Lautsprecher als Surround-System in einer Heimkinoanlage nutzen wollen, sollten Sie an den Seiten und geringfügig hinter der Sitzposition aufgestellt werden.

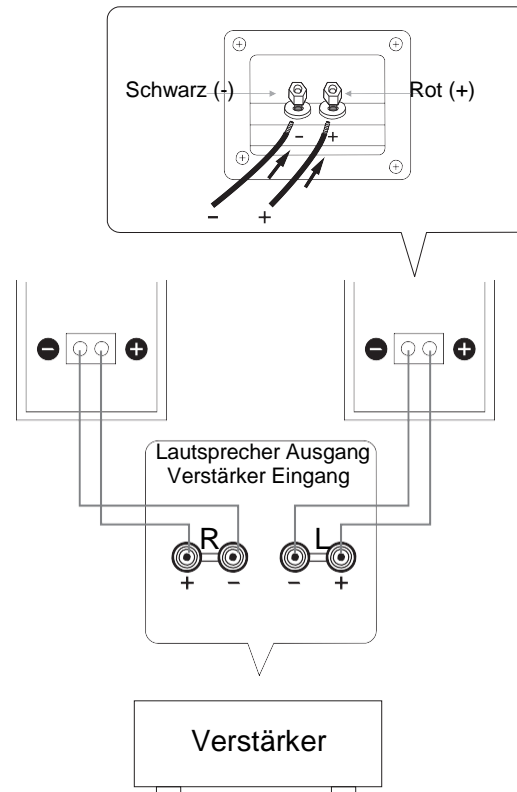


Center Kanal Lautsprecher
Falls Sie den Lautsprecher als Center Kanal in einer Heimkinoanlage verwenden möchten, platzieren Sie den Lautsprecher so nah wie möglich an Ihrem TV oder Monitor.



Anschlüsse

Beachten Sie, dass die Polarität korrekt ist.



Beachten Sie:

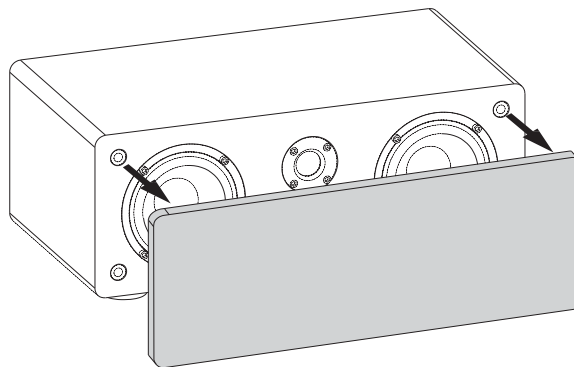
1. Wenn Sie einen Verstärker mit höherer Nennausgangsleistung als der nominalen Eingangsleistung der Lautsprecher nutzen, sollten Sie darauf achten, die maximale Eingangsleistung des Lautsprechers nicht zu überschreiten. Dieser Lautsprecher ist mit 4 oder 8 Ohm Audioverstärkern kompatibel.
2. Wann immer Sie eine Tonverzerrung/Übersteuerung im Klang wahrnehmen, reduzieren Sie sofort die Lautstärke an Ihrem Verstärker auf eine niedrigere Einstellung. Vermeiden Sie dieses sogenannte „Audioclipping“ an Ihrem Verstärker, andernfalls können die Lautsprecher beschädigt werden.

Wartung und Pflege

1. Entfernen Sie die Anschlüsse von Ihrem Center-Speaker, wenn er für längere Zeit nicht genutzt wird.
2. Stellen Sie vor der Reinigung sicher, dass das Gerät vollständig ausgeschaltet ist.
3. Die Frontplatte muss nur gelegentlich abgestaubt werden.

Die Frontplatte wird an vier Fixpunkten am Gehäuse befestigt.

Um die Frontplatte zu entfernen, greifen Sie beide Seiten und ziehen diese langsam vom Lautsprecher ab. Um sie erneut zu befestigen, bringen Sie die vier Stifte an der Innenseite der Frontplatte mit den vier korrespondierenden Löchern am Lautsprecher überein und drücken Sie sie sanft hinein.



Tipps:

Berühren Sie nicht die Membranen der Lautsprecher während die Frontplatte entfernt ist und vermeiden Sie eine unverhältnismäßige Krafteinwirkung mit Werkzeugen.

Versuchen Sie nicht die Lautsprecher mit chemischen Reinigungsmitteln zu behandeln, da dies die Politur beschädigen kann. Nutzen Sie stets ein trockenes Tuch.

WEEE-Erklärung (Waste of Electrical and Electronic Equipment)

Ihr Produkt wurde unter Verwendung hochwertiger Materialien und Komponenten entwickelt und hergestellt, die recycelbar und wiederverwendbar sind. Das Symbol bedeutet, dass Ihr Produkt am Ende seiner Lebensdauer vom Hausmüll getrennt entsorgt werden muss.

Entsorgen Sie dieses Gerät bei Ihrer örtlichen Sammelstelle oder Recyclingstelle.

Bitte helfen Sie mit, die Umwelt zu schützen, in der wir alle leben.

Alle technischen Daten und Erscheinungsbilder können ohne vorherige Ankündigung geändert werden. Alle Angaben waren zum Zeitpunkt der Drucklegung korrekt. Die Musikhaus Kirstein GmbH übernimmt keine Gewähr für die Richtigkeit oder Vollständigkeit der in diesem Handbuch enthaltenen Beschreibungen, Fotos oder Aussagen. Gedruckte Farben und Spezifikationen können geringfügig vom Produkt abweichen. Produkte der Musikhaus Kirstein GmbH werden nur über autorisierte Händler vertrieben. Distributoren und Händler sind keine Vertreter der Musikhaus Kirstein GmbH und nicht befugt, die Musikhaus Kirstein GmbH in irgendeiner Weise rechtlich zu binden.



Musikhaus Kirstein GmbH

Bernbeurener Str. 11

86956 Schongau – Germany

Telefon/Phone: 0049-8861-909494-0

Telefax/Fax: 0049-8861-909494-19

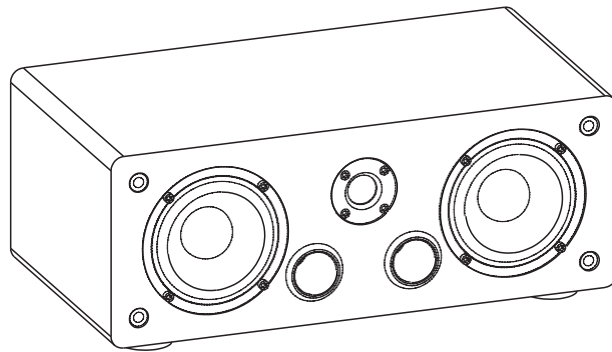
www.kirstein.de





McGrey CS-440 BK Shelf/Center-Speaker

Art. Nr.: 00068369



Instruction Manual

Revision: *-05-2020

© 2020

This manual is protected by copyright. Any copying or reprint, even in excerpts, is only allowed with written consent of Musikhaus KIRSTEIN GmbH. The same applies to reproduction or copying of images, even in altered form.

Contents

| | |
|--|----------|
| Safety Instructions | 1 |
| Packing List | 1 |
| Specifications | 2 |
| Placement Guidelines | 3 |
| Connections | 4 |
| Care and Maintenance | 5 |
| WEEE-Declaration (Waste of Electrical and Electronic Equipment) | 6 |

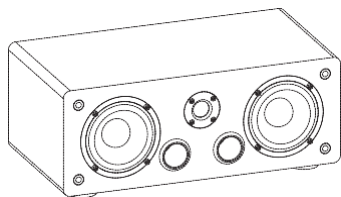
Thank you for purchasing this product. To ensure you will be completely satisfied with this product, read and understand this manual carefully before use. Keep the manual in a safe place. The Operating Manual must be passed on to all subsequent users.

Safety Instructions

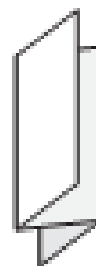
1. Please read the instructions carefully before installation and use. Keep the manual safe for future reference.
2. To prevent fire or electrical shock, do not expose the speakers to rain or water.
3. To prevent the enclosure from warping or discoloring, do not place the speakers where they will be exposed to direct sunlight or excessive humidity.
4. Damage to the woofer and tweeter may occur if the speaker is dropped or hit—resulting in no sound or distorted sound.
5. Use only approved and certified wiring in your installation, do not stretch or place the wire in contact with sharp objects.
6. Make no modifications to the speakers or accessories. Unauthorized alterations may compromise safety, regulatory compliance, and system performance.
7. This product must be used indoors. It is neither designed nor tested for use outdoors.

Packing List

Ensure that you have received all parts according to the component checklist prior to installation. If any parts are missing or faulty, contact your place of purchase for a replacement.



Speaker and Speaker Cable



Instruction Manual

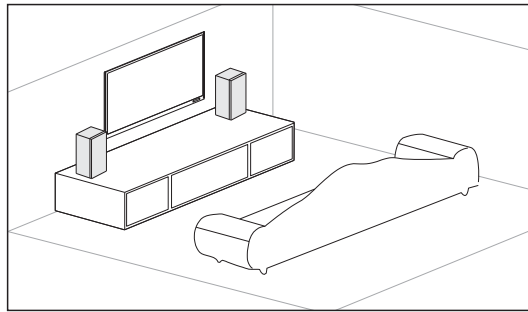
Specifications

| | |
|------------------------|---------------------------------|
| Woofer | 4" Polypropylene Cone x2 |
| Tweeter | 0.75" Silk Dome |
| Frequency Range | 120Hz-20kHz |
| Sensitivity (1w/1m) | 83dB |
| RMS Power | 40W |
| Impedance (Ω) | 4 Ω |
| Dimensions | 400x218x160mm (15.7"x8.6"x6.3") |

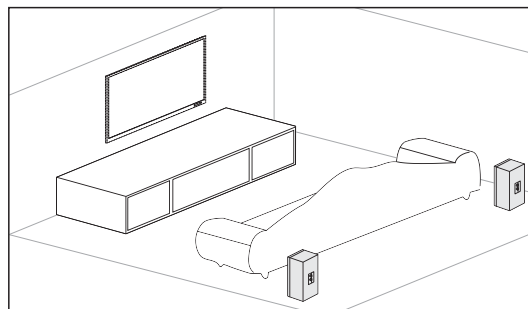
Placement Guidelines

The CS-440 can be used multifunctionally as a bookshelf speaker, surround speaker (satellite) or center speaker. Please refer to the pictures below for individual set-up options:

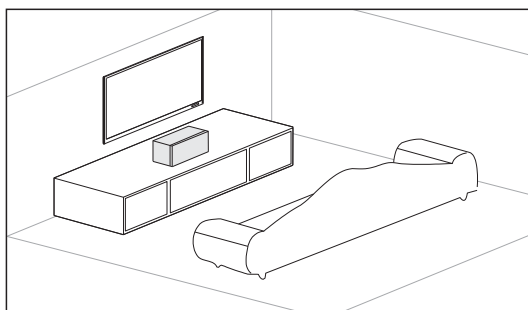
Main Left and Right Channels
Position the speakers on both sides of the TV.



Surround Left and Right Channels
When using the speaker as rear channel speakers in a home theater application, they should be placed to the side and slightly behind the listening position.

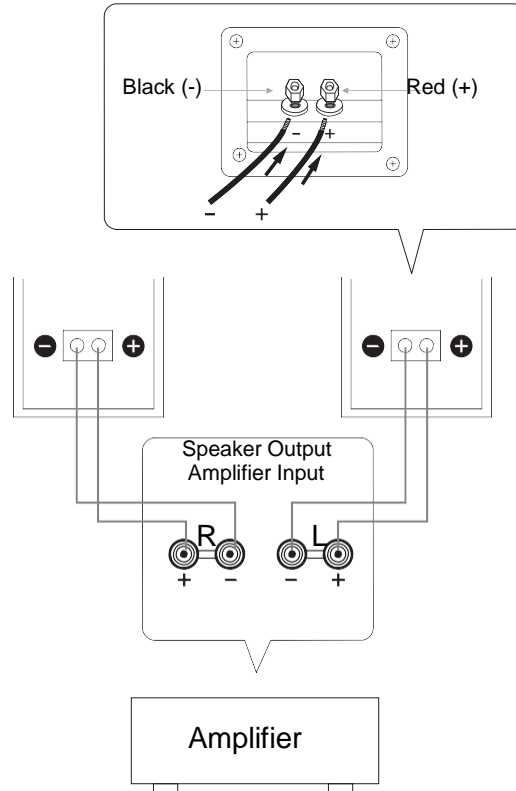


Center Channel
When using the speaker as a center channel speaker in a home theater application, locate the speaker as close to the center of your TV or monitor as possible



Connections

Always check to ensure polarity is correct.



Note:

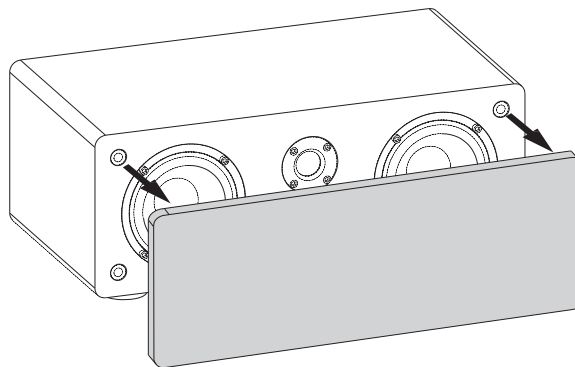
1. When using an amplifier with a rated output power higher than the nominal input power of the speakers, care should be taken never to exceed the speakers' maximum input. This speaker is compatible with 4- or 8-Ohm audio amplifiers.
2. Anytime you note distortion, reduce the volume control on your amplifier to a lower setting. Never allow your amplifier to be driven into "clipping". Otherwise the speakers may be damaged.

Care and Maintenance

1. Disconnect the wiring to the speaker when unused for long periods of time.
2. Ensure all equipment is turned off prior to cleaning.
3. Front cover requires only occasional dusting.

The front cover is fastened to the enclosure at four points.

To remove the cover, grasp both sides and slowly pull straight away from the speaker. To reattach, line up the four pegs on the inside surface of the cover with the four corresponding holes on the speaker and push gently.



Tips:

When the cover is removed, take care not to touch the speaker drivers with your hands or to exert excessive force with tools.

Do not attempt to clean the speakers with chemical solvents as this might damage the finish. Always clean using a dry cloth.

WEEE-Declaration (Waste of Electrical and Electronic Equipment)

Your product has been designed and manufactured using quality materials and components that are recyclable and reusable. The symbol means that your product must be disposed separately from household waste at the end of its service life.

Dispose of this equipment at your local collection point or recycling center.

Please help to protect the environment in which we all live.

All specifications and appearances are subject to change without notice. All information was correct at time of printing. Musikhaus Kirstein GmbH does not guarantee for the accuracy or completeness of any description, photograph or statement contained in this manual. Printed colors and specifications may vary slightly from product. Products from Musikhaus Kirstein GmbH are only sold through authorized dealer. Distributors and dealers are not agents of Musikhaus Kirstein GmbH and have no authority to bind Musikhaus Kirstein GmbH legally in any way.



Musikhaus Kirstein GmbH

Bernbeurener Str. 11

86956 Schongau – Germany

Telefon/Phone: 0049-8861-909494-0

Telefax/Fax: 0049-8861-909494-19

www.kirstein.de

