

XDrum Schlagzeug Hocker

Aufbauanleitung

Sie finden die Aufbauanleitung zu Ihrem Drum Hocker online unter folgendem Link:

XDrum Semi

https://www.kirstein.de/docs/manuals/XDrum-Schlagzeughocker%20Semi-Aufbauanleitung_DE.pdf



XDrum DHS-1

https://www.kirstein.de/docs/manuals/XDrum-Schlagzeughocker%20DHS-1-Aufbauanleitung_DE.pdf



Um die Umwelt zu schützen, versenden wir diese Handbücher nicht in gedruckter Form. Sollten Sie dies dennoch wünschen, können Sie sich die Anleitungen ganz einfach unter den angegebenen Links bzw. durch Scannen des QR Codes ausdrucken oder Sie kontaktieren uns direkt und wir schicken Ihnen diese in gedruckter Form per Post zu.

XDrum Drum Stool

Assembly instruction

You can find the Assembly instruction for your drum throne online under the following link:

XDrum Semi

https://www.kirstein.de/docs/manuals/XDrum-Drum%20Stool%20Semi-Assembly%20Instruction_EN.pdf



XDrum DHS-1

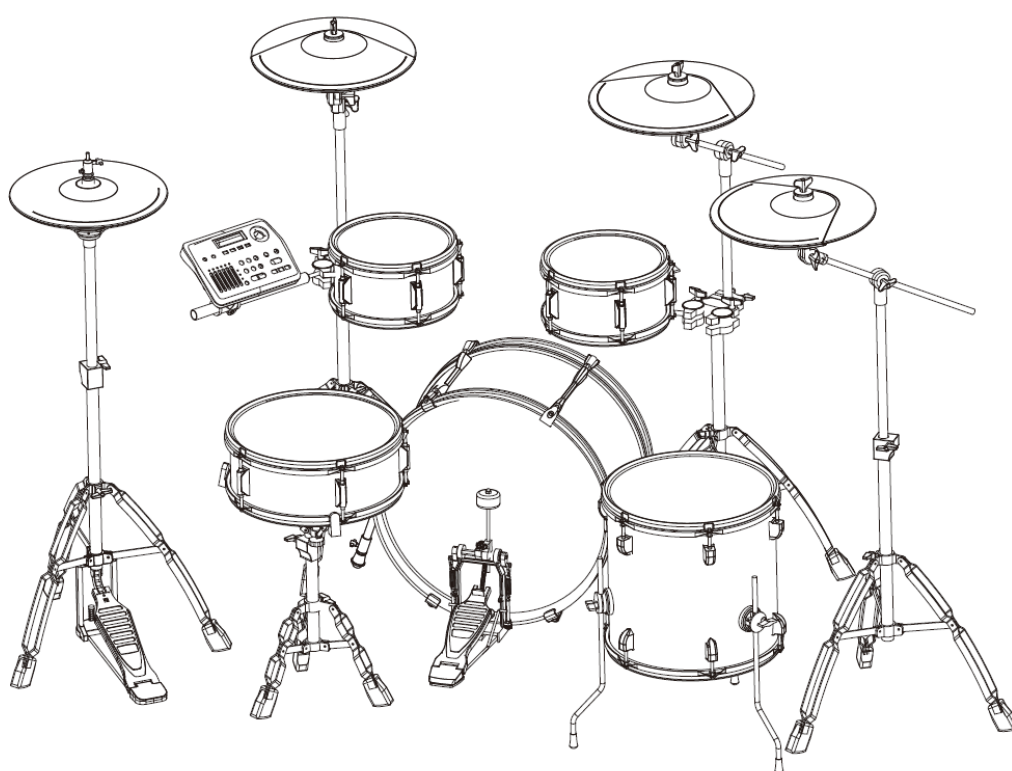
https://www.kirstein.de/docs/manuals/XDrum-Schlagzeughocker%20DHS-1-Assembly%20Instruction_EN.pdf



In order to protect the environment, we do not send these manuals in printed form. Should you nevertheless wish to do so, you can easily print out the instructions using the links or QR code provided or contact us directly and we will send them to you in printed form by post.



Tambor digital DD-670



Manual del usuario

ArtNr 00056972

Versión 07/2020

Gracias por comprar el Drumset Digital DD-650.

Por favor, lea este manual con mucho cuidado para poder utilizar todas las funciones del DD-650. También le aconsejamos que guarde este manual de forma segura para futuras referencias.

¡Precaución!

Para evitar lesiones y daños al dispositivo, por favor asegúrese de leer las instrucciones de seguridad antes de usar el DD-650 por primera vez.

Instrucciones de seguridad

Por favor, lea el manual cuidadosamente antes de usar el dispositivo y manténgalo en un lugar seguro. Siga las instrucciones de seguridad para evitar daños o incluso lesiones por electricidad, cortocircuito o fuego. Las instrucciones de seguridad son las siguientes:

No retire ninguna parte de la carcasa. No hay ninguna pieza dentro del dispositivo que deba ser mantenida por usted. Si es necesario realizar una reparación, póngase en contacto con un taller cualificado.

- Mantenga el dispositivo alejado de la lluvia o de otros tipos de humedad. No utilice el dispositivo en condiciones húmedas o mojadas. No coloque recipientes llenos de líquidos encima del dispositivo para que no pueda entrar nada húmedo en el interior del mismo.

- Si el cable o la toma de corriente se dañan, existe la posibilidad de que se produzca una pérdida de sonido durante el uso de la batería digital. Si nota un olor extraño o si el aparato empieza a fumar, apáguelo inmediatamente y retírelo de la red eléctrica, y después envíelo a un taller cualificado.

- Utilice sólo un voltaje que sea aceptado para este dispositivo. El voltaje correcto se muestra en el módulo. -

Antes de limpiar el aparato, asegúrese de retirarlo de la red eléctrica. No toque nunca el enchufe o la toma de corriente con las manos húmedas. - Compruebe regularmente el estado del enchufe y elimine la suciedad o el polvo que pueda haberse acumulado en él.

Precauciones

- No coloque el aparato cerca de fuentes de calor como radiadores o estufas u otros aparatos que generen calor. -

Si desea retirar el dispositivo de la red eléctrica, tire siempre del enchufe y nunca del cable. -

No utilice el tambor digital sobre una regleta, ya que esto puede provocar una pérdida de sonido y un sobrecalentamiento del enchufe.

- Desconecte el dispositivo antes de las tormentas o cuando no lo utilice durante períodos de tiempo prolongados. -

Antes de conectar el tambor digital a otros dispositivos, apague todos los dispositivos y baje el volumen al mínimo, y luego encienda los dispositivos.

- No utilice el cartucho digital cerca de televisores, aparatos de radio o altavoces para evitar interferencias.

- No coloque el tambor digital en un suelo que tenga una inclinación, ya que no se mantendrá estable y podría caerse.

- Retire todos los cables antes de transportar el tambor digital.

- Si desea limpiar el dispositivo, utilice un paño seco y suave. No utilice pulidores o diluyentes de pintura de base petroquímica u otros líquidos de limpieza o paños impregnados de productos químicos. No coloque productos con base de vinilo sobre el tambor digital, ni objetos con base de plástico o goma. Esto podría cambiar el color de los tambores digitales.

- No se sienten en los tambores digitales y no coloque objetos pesados encima de ellos. -

No utilice una fuerza excesiva al pulsar los botones, las teclas y los interruptores del dispositivo. - Mantenga una distancia de al menos 10 cm a la pared más cercana con el tambor digital.

- Lea atentamente el capítulo sobre la instalación y el funcionamiento, ya que puede resultar herido o dañar el dispositivo si el tambor digital no está bien configurado. - Apague el dispositivo durante una tormenta eléctrica y retírelo de la red eléctrica.

Información para su seguridad

Por favor, lea esta sección cuidadosamente antes de usar el instrumento. Por favor, guarde este manual para futuras referencias.

Suministro de energía

Por favor, conecte el adaptador de corriente incluido a una toma con el voltaje correcto. No conecte el dispositivo con una toma de corriente que no sea adecuada para el dispositivo. Retire el adaptador de corriente de la red eléctrica cuando no esté utilizando el instrumento o durante una tormenta eléctrica.

Conexiones

Antes de conectar el instrumento con otros dispositivos, por favor apague todos los dispositivos primero. Esto asegurará que los dispositivos no se dañen y se eviten los fallos de funcionamiento.

Alrededores

Por favor, no exponga el dispositivo a las siguientes condiciones para evitar deformaciones, decoloración o daños graves:

- Luz solar directa
- temperaturas extremas
- humedad extrema...
- Polvo o suciedad
- fuertes vibraciones o temblores
- campos magnéticos

Interferencias

Si los aparatos de radio o televisión están muy cerca de su instrumento puede haber interferencias. En este caso, aumente la distancia a estos dispositivos.

Limpieza

Por favor, sólo limpie el instrumento con un paño seco y suave. No utilice diluyentes de pintura o pulimentos de base petroquímica.

Manipulación

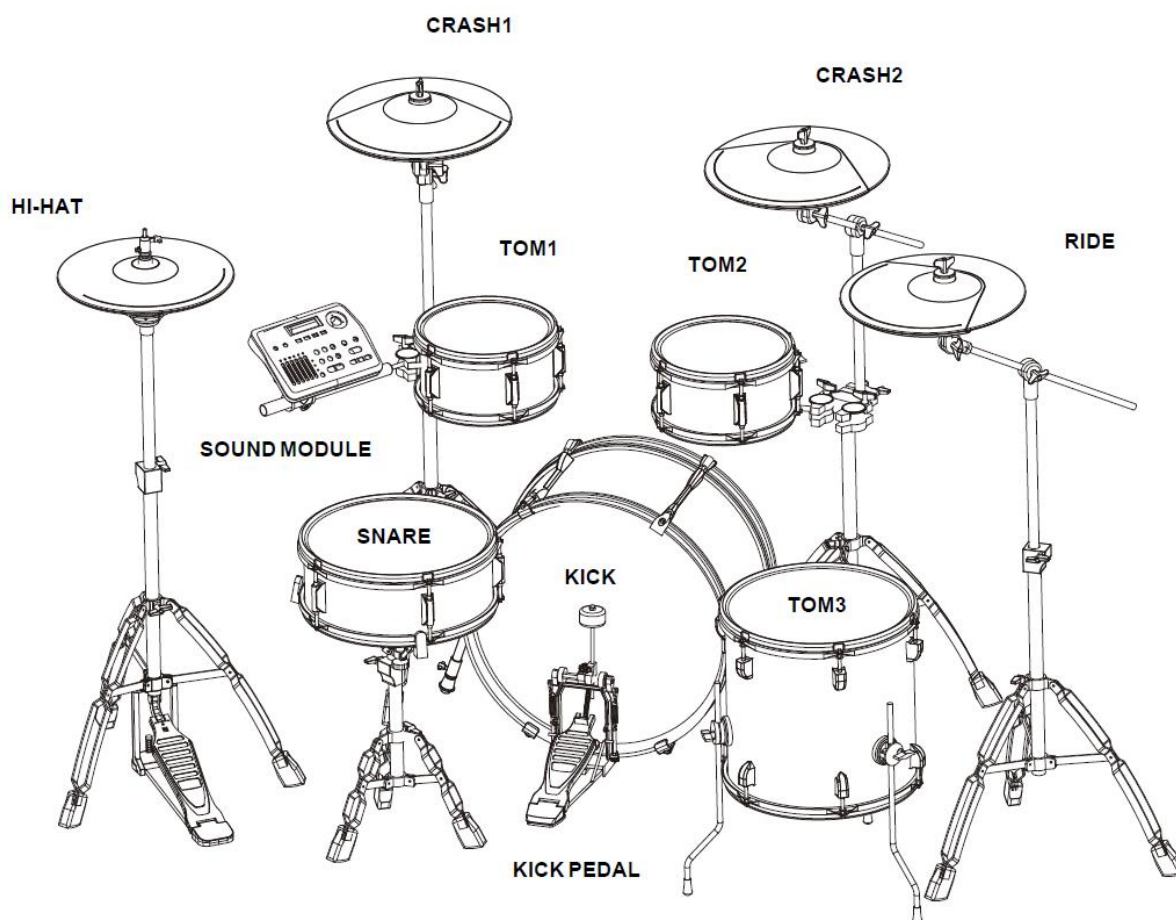
No utilice una fuerza excesiva al manejar los botones e interruptores. Por favor, asegúrese de que ningún papel, metal u otros objetos puedan entrar en el instrumento. En caso de que esto ocurra, retire el dispositivo de la fuente de alimentación inmediatamente y llévelo a su distribuidor especializado para su inspección. Retire siempre todos los cables antes de mover el instrumento.

Abrir el dispositivo

El dispositivo sólo puede ser abierto por razones de reparación por personal de servicio autorizado. Diríjase a un taller cualificado o al vendedor al que compró el aparato.

Contenido	
Instalación	5
Módulo de sonido	10
Panel de control	10
Conexiones	13
Almohadillas	14
Operación básica	17
Seleccionar un kit.....	17
Modificar un kit	17
Reproduciendo canciones de demostración	18
Grabando una pista	18
Restauración de la configuración de fábrica	19
Configuración	19
Backvolume.....	19
Sintonización.....	19
MIDI-Funktion.....	19
Configuración avanzada.....	19
Sensibilidad.....	20
Headroom	20
Sense Time	20
Curva de disparo	20
Charla cruzada.....	20
Nota Enviar	20
Velocidad de la llanta	20
Velocidad del pedal	20
Calibración	21
Split Point.....	21
La hora de las chicas	22
Splash Time	22
Decadencia máxima.....	22
Modificador de llanta	22
Open Point	22
Punto cercano.....	22
Apéndice	23
Lista de kits incluidos	23
Lista de patrones.....	23
Lista de voces	24
Especificaciones	30

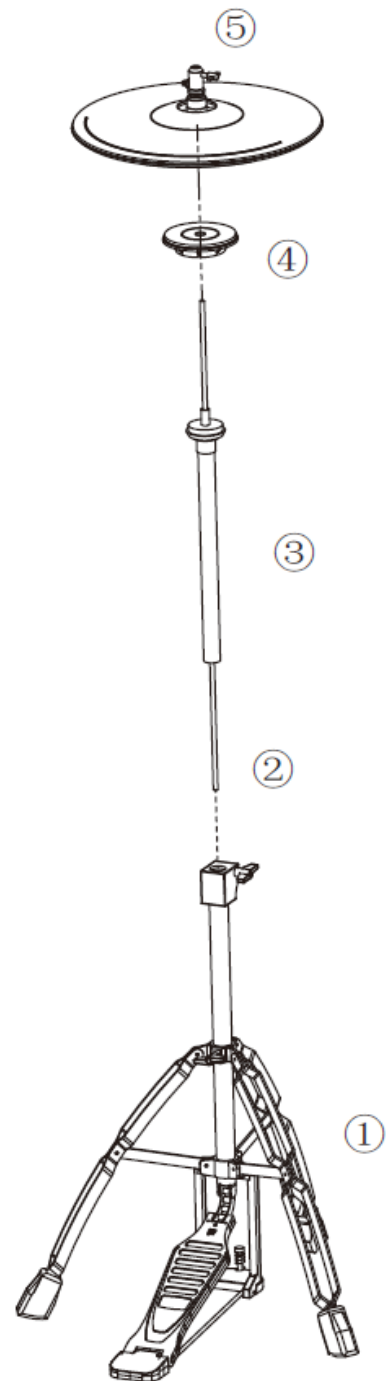
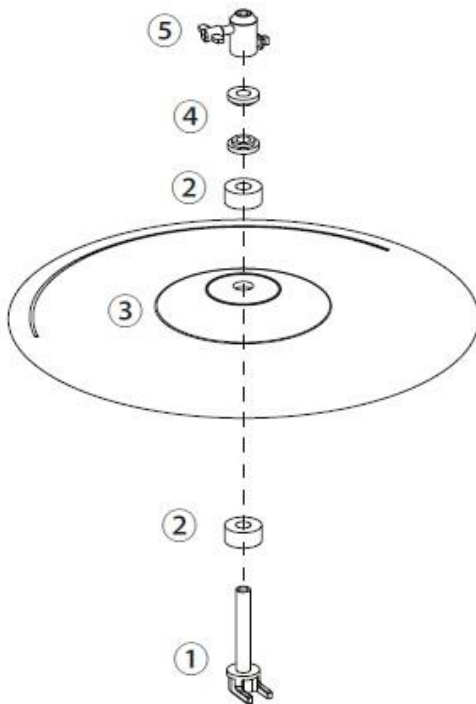
Instalación



Esta imagen muestra el kit de batería completamente ensamblado después de la instalación (no se muestran el conector de alimentación ni las conexiones de los cables).

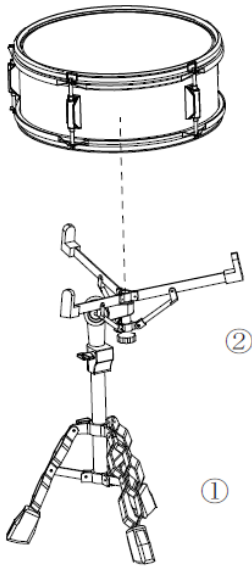
Instalación de sombreros de alta calidad

1. Abre las patas del soporte del sombrero (1) y haz que se mantenga firme.
2. Inserte la varilla delgada (2) en la rosca del tornillo en la parte inferior del soporte.
3. Coloca la varilla hueca (3) sobre la varilla más delgada (2).
4. Coloca la bandeja del HiHat Cymbal (4) en la varilla fina (2) y fíjala a la estructura.
5. Ajuste la varilla hueca a una altura adecuada y sujétela. Ponga el sombrero (5) en la bandeja (4).
6. El tornillo en la parte superior del Sombrero de Hielo permite el control del espacio entre la bandeja y el Sombrero de Hielo. Asegúrate de que haya suficiente espacio entre los dos.



Instalación de sombreros de alta calidad

1. Inserte el fieltro (2) en la base (1), alinee el enchufe de la base con el tapón debajo del platillo y después fije el Hihat (3) en él.
2. Ponga otro fieltro (2) encima del sombrero y fíjelo con la tuerca redonda como se muestra en la imagen de arriba (4).
3. Fija la cabeza (5) a la base.

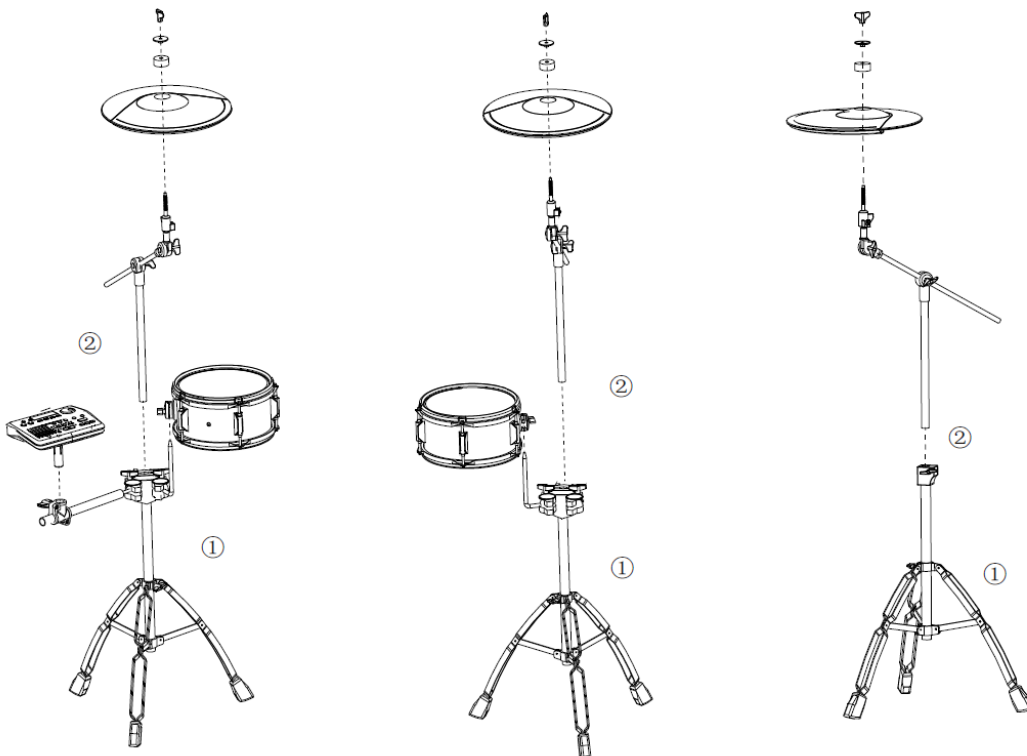


Instalación de la trampa

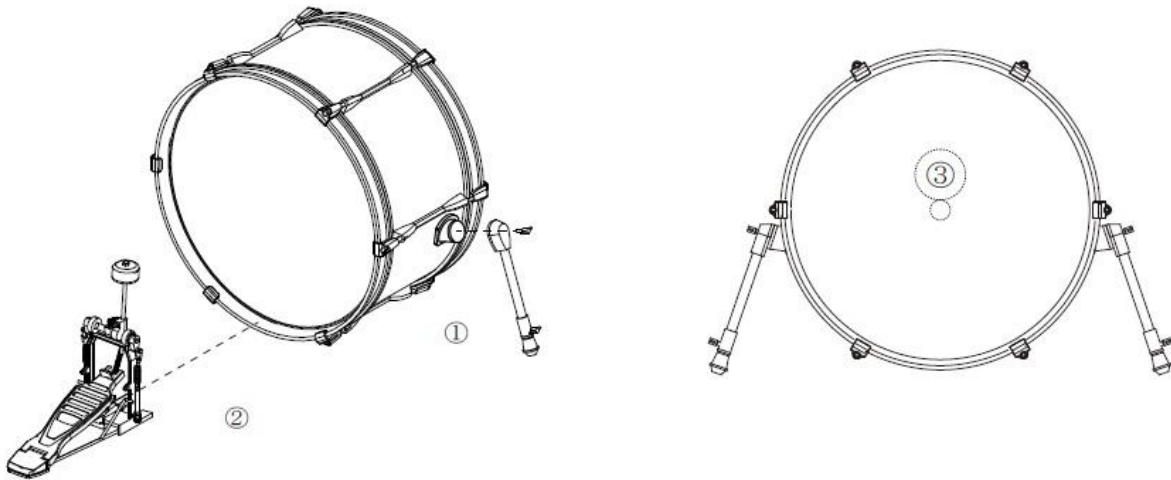
1. Abre las patas de la caja (1) en una posición adecuada y haz que se mantenga firme.
2. Abre los brazos del soporte de la trampa (2) y pon la trampa hacia arriba en el soporte.
3. Apriete los brazos de la caja girando el rotativo en la parte inferior.

Instalación de Cymbal y Tom

1. Abre las patas de apoyo y haz que se mantenga firme.
2. Ajuste los brazos de soporte a la posición adecuada y apriete las tuercas de mariposa.
3. Insertar los tambores según la foto de abajo y sujetar las tuercas de mariposa en el soporte.



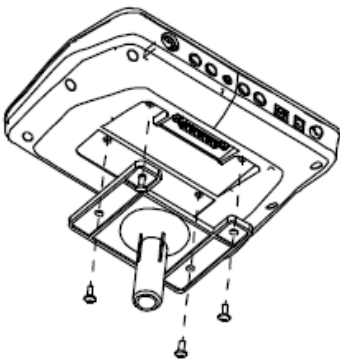
Instalación de la patada



1. Instale patas de apoyo (1) en ambos lados y luego sujete la tuerca de mariposa.
2. Inserte el pedal (2) en el bombo y ajuste el pedal a una posición adecuada. A continuación, apriete las tuercas de mariposa en el pedal.

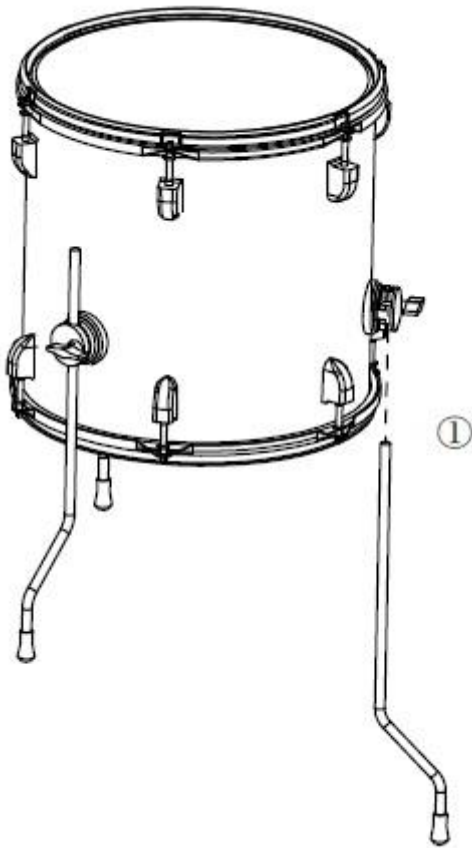
Nota: Por favor, apunte el ritmo del pedal a la espuma del cojín (3). Tocar directamente sobre el sensor de abajo dañaría el dispositivo.

Instalación del módulo de sonido



1. Alinee los agujeros del soporte del módulo y del módulo de sonido, ponga tornillos a través de los agujeros y fíjelos.
2. Inserte la varilla de la montura del módulo en la abrazadera y apriete la tuerca de mariposa.

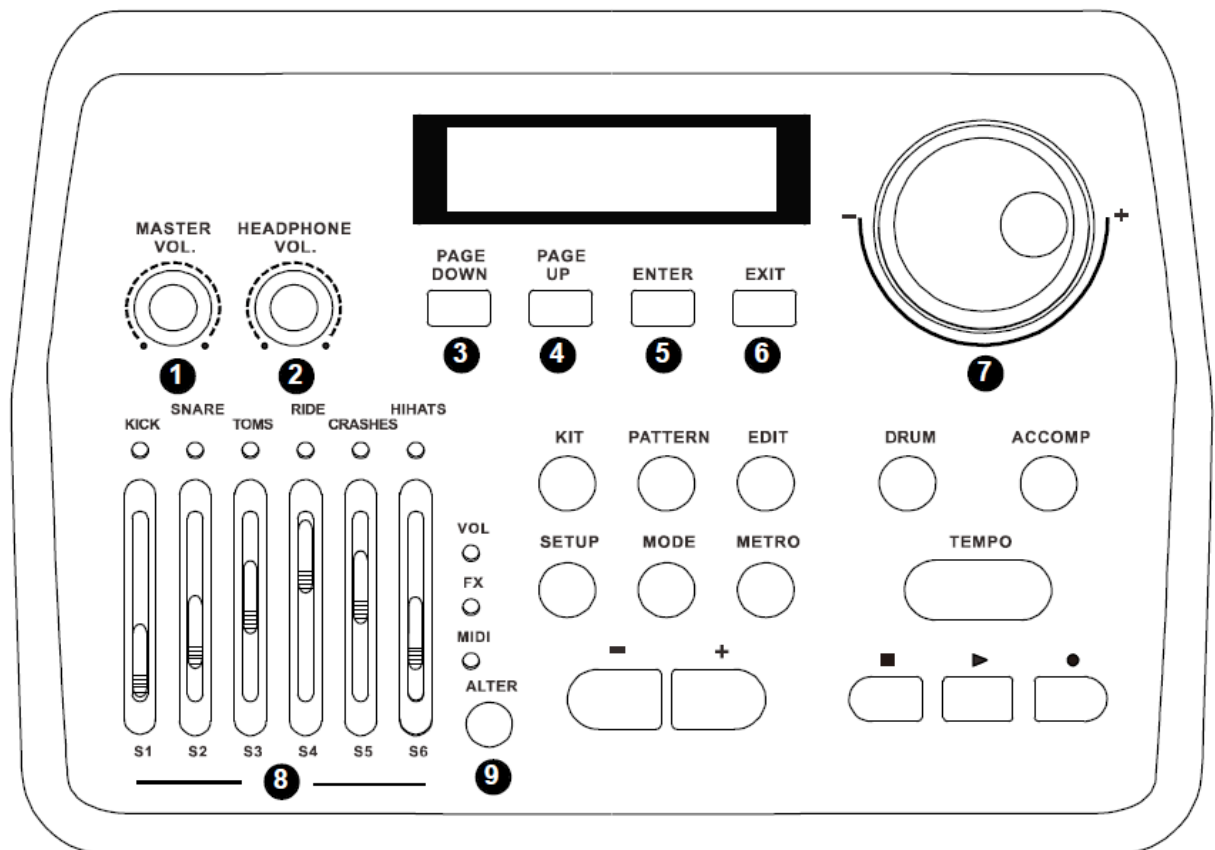
Instalación de Floor Tom



1. Inserte las patas del piso (1) en los conectores del lado del tom.
2. Apriete las tuercas de mariposa y ajústelas a la posición adecuada.

Módulo de sonido

Panel de control



1. **Maestro Vol.:** Ajuste el nivel de salida, gírelo en el sentido de las agujas del reloj para aumentar el volumen.
2. **Vol. de auriculares..:** Ajuste el nivel de salida de los auriculares, gírelo en el sentido de las agujas del reloj para aumentar el volumen.
3. **Page Down: Cambie** a la siguiente opción del menú actual.
4. **Page Up: Cambie** a la última opción del menú actual.
5. **Entra: Proceda** al siguiente submenú o confirme la operación.
6. **Salga: Proceda** al menú raíz o cancele la operación.
7. **Rueda de desplazamiento:** Gire esta rueda para aumentar o disminuir los valores o cambiar los kits rápidamente.
8. **Mezclador:** Cambiar los valores de 3 diferentes modos de fader-mode
9. **Alter:** Usa ALTER para cambiar entre los modos de fader:

VOL-Fader: cambiar el volumen de los tambores y platillos (S1-S6).

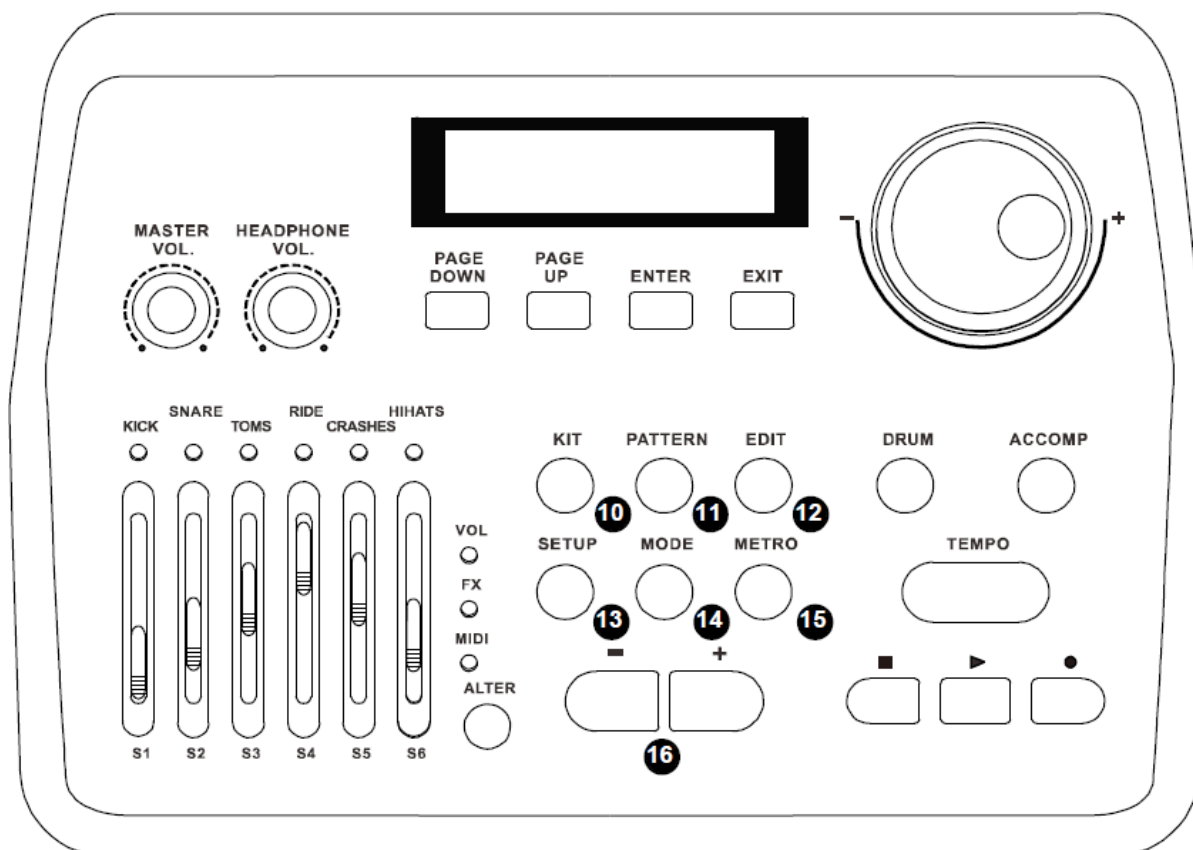
FX-Fader: S1 controla el nivel de reverberación del equipo.

S2 controla la tasa de compresión.

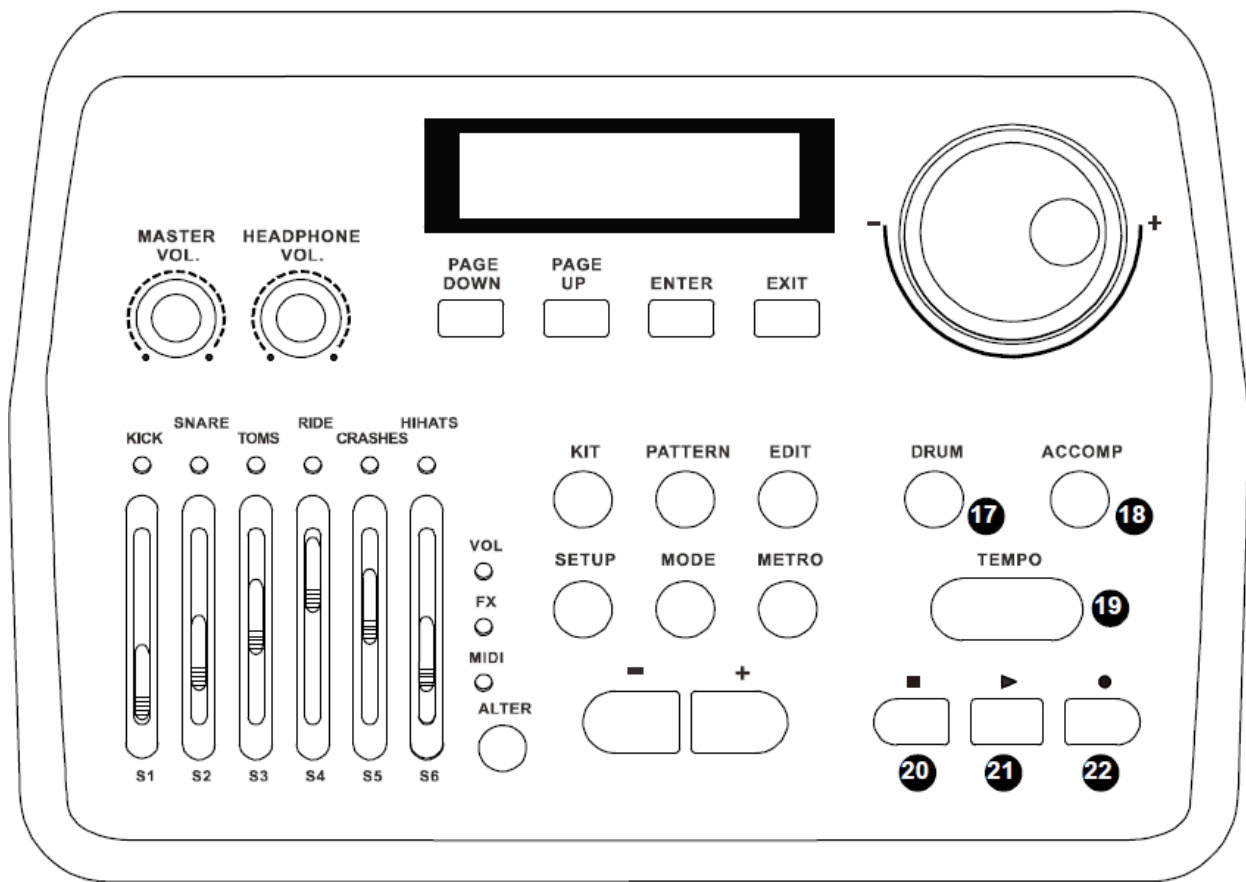
S3-S6 controla la ganancia de un ecualizador de 4 bandas.

MIDI-Fader: Los S1-S6 están asignados a seis controladores MIDI diferentes.

Los números del controlador se pueden ajustar en el menú de configuración media.

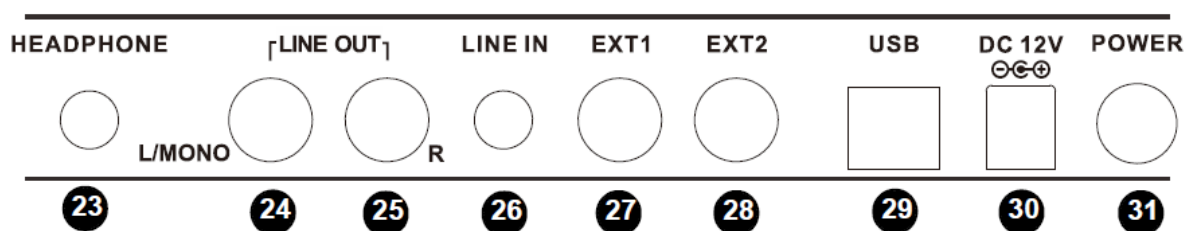


10. Presione este botón para entrar en el modo "Kit".
11. Presione este botón para activar el modo "Patrón".
12. **EDITAR:** Para editar la batería actual, incluyendo el tipo de voz, voz, volumen, reverberación, nivel, tono y panorámica.
13. **SETUP:** Pulse este botón para ajustar la configuración del sistema.
14. **MODO:** Cambiar los modos de juego para los patrones de demostración.
15. Presiona este botón para encender o apagar el metrónomo.
16. **[-] / [+]:** Utilice estos dos botones para aumentar/disminuir los valores y ajustes. También puede usar estos botones para seleccionar un kit.



17. Presione este botón para silenciar la pista de batería de un patrón de demostración.
18. Presione este botón para silenciar las pistas de acompañamiento de un patrón de demostración.
19. **TEMPO: Toca** este botón a la velocidad deseada para obtener un nuevo tempo para un patrón de demostración y un metrónomo después de haberlo tocado cuatro veces. También puedes usar la rueda de desplazamiento para cambiar el tempo después de haber pulsado el botón.
20. Pone en pausa la reproducción del patrón de demostración actual, presiónelo de nuevo para cancelar la reproducción del patrón actual.
21. Reproduce el patrón de demostración actual.
22. Presione este botón para grabar una secuencia de tambores.

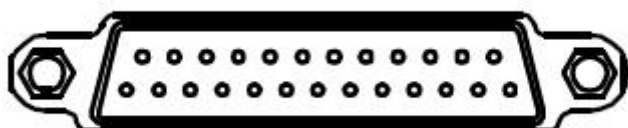
Conexiones



23. **AURICULAR:** Conecta tus auriculares aquí.
24. **MONO LINE OUT L: Canal izquierdo** de la salida principal. Conecte esta salida a cualquier amplificador con un cable TS de 1/4". Para la salida mono, por favor, conéctela sólo a través de esta toma.
25. Salida principal del canal derecho. Conecte esta salida a cualquier amplificador con un cable TS de 1/4". Para la salida estéreo, por favor, conecte ambas salidas de línea a la derecha y a la izquierda.
26. **LÍNEA DE ENTRADA:** Entrada analógica del módulo de sonido. Puede conectar cualquier fuente de sonido (iPod, reproductor de CD, teléfono móvil u ordenador) al módulo de sonido.
27. **EXT1: Enchufe de disparo extendido** uno, conectado al cuarto tom pad por defecto.
28. **EXT2: Enchufe de disparo extendido** dos, conectado a la segunda almohadilla de choque por defecto.
29. **USB: Conecta los** cables USB estándar tipo B a esta toma para actualizar el firmware, los juegos, grabar midi y utilizar plug-ins para obtener más sonido en el ordenador.
30. **DC 12V: Conecta** el adaptador de alimentación de DC 12 V adjunto a esta toma.
31. **Enciende** y apaga el módulo.

Entradas de disparo

El enchufe de las entradas del disparador se encuentra en la parte inferior del módulo de sonido. Conecte el conector de disparo múltiple (también conocido como conector de 25 pines) a esta toma y bloquéelo.



Almohadillas

Jugando a las almohadillas

Todas las almohadillas tienen una característica de respuesta de velocidad. Golpea la almohadilla con más fuerza para crear un volumen más alto y golpea la almohadilla con más suavidad para crear un volumen más bajo.

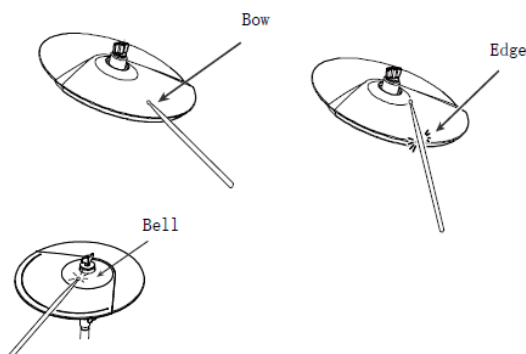
Tocando los tambores de Tom

Golpea la posición central (cabeza) de la almohadilla para que suene la cabeza, golpea el borde de la almohadilla para que suene el borde.



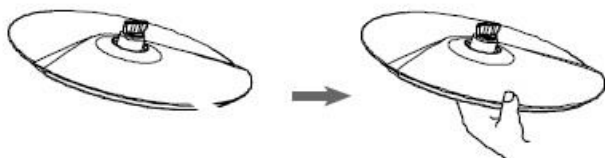
Tocar los platillos

Golpea la posición central (arco) del platillo para que suene el arco del platillo, golpea el borde del platillo para que suene el disparo de borde.



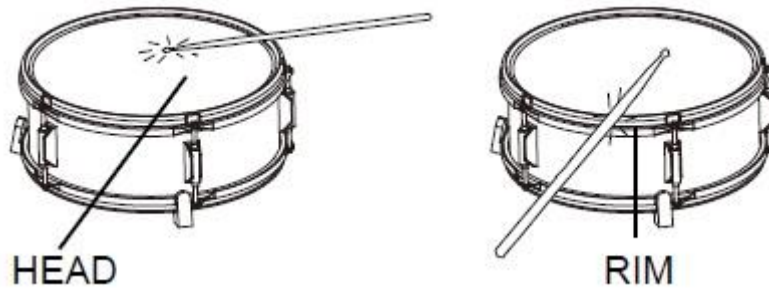
Estrangulador de címbalo

Golpee un platillo, su sonido se mantendrá. Luego apriete la parte del borde para silenciar el sonido. Tenga en cuenta que la función de estrangulamiento sólo está disponible en los platillos marcados con "Estrangulamiento" en la superficie o en las especificaciones.



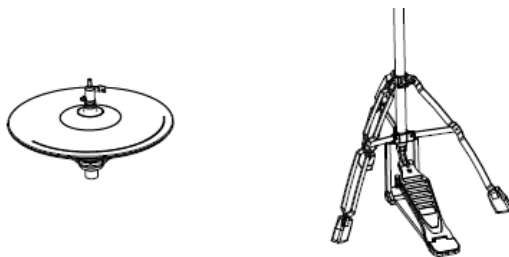
Tocando el tambor de la trampa

Golpea la posición central (cabeza) de la almohadilla para que suene la cabeza, golpea el borde de la almohadilla para que suene el borde. El aro que se dispara es de velocidad en capas.



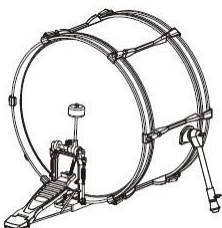
Jugando a HiHat

1. Golpea la almohadilla HiHat sin presionar el pedal HiHat para crear un sonido HiHat abierto.
2. Golpea la almohadilla HiHat mientras presionas completamente el pedal HiHat para crear un sonido HiHat cerrado.
3. En ciertas posiciones mientras se presiona el pedal del HiHat, al tocar el HiHat se dispara un sonido medio abierto.
4. Presiona el pedal HiHat rápidamente para crear el sonido de chica del pedal HiHat.
5. Presiona y suelta el pedal HiHat muy rápidamente para crear el sonido de salpicadura del pie HiHat.



Tocando el Kick Drum

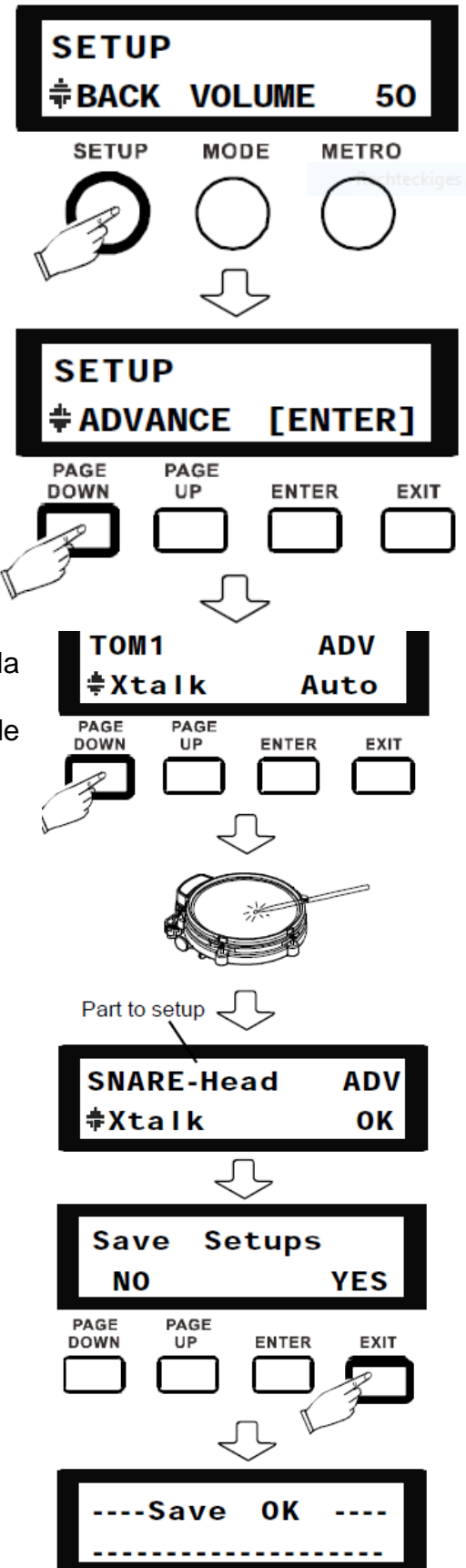
Presiona el pedal del bombo para que suene el bombo.



Antes de jugar la primera vez

Asegúrate de que la batería esté estable y que todas las piezas estén bien sujetas y bloqueadas.

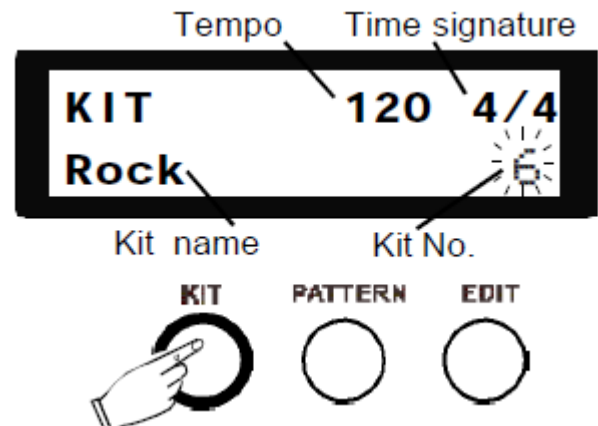
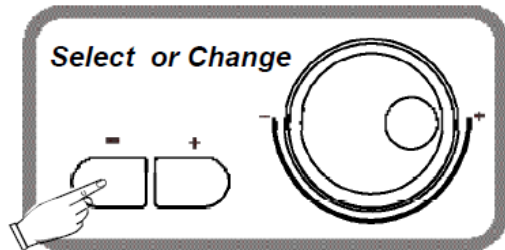
- Conecta todos los cables al módulo de tambor según sus etiquetas.
- Conecta el conector de disparo múltiple a su enchufe en la parte inferior del módulo de sonido.
- Conecta el adaptador de corriente con el dispositivo y un enchufe.
- Enciende el módulo de sonido.
- Presiona configuración.
- Presione PAGE DOWN/UP hasta que vea ADVANCE y confirme con ENTER.
- Presione PAGE DOWN hasta que vea Xtalk y luego presione ENTER.
- Ahora puedes probar la funcionalidad de cada almohadilla del tambor con un golpe. Golpea la almohadilla de batería hasta que diga "Ok" en la pantalla.
- Presione EXIT. En la siguiente pantalla de GUARDAR CONFIGURACIONES elija SÍ.



Operación básica

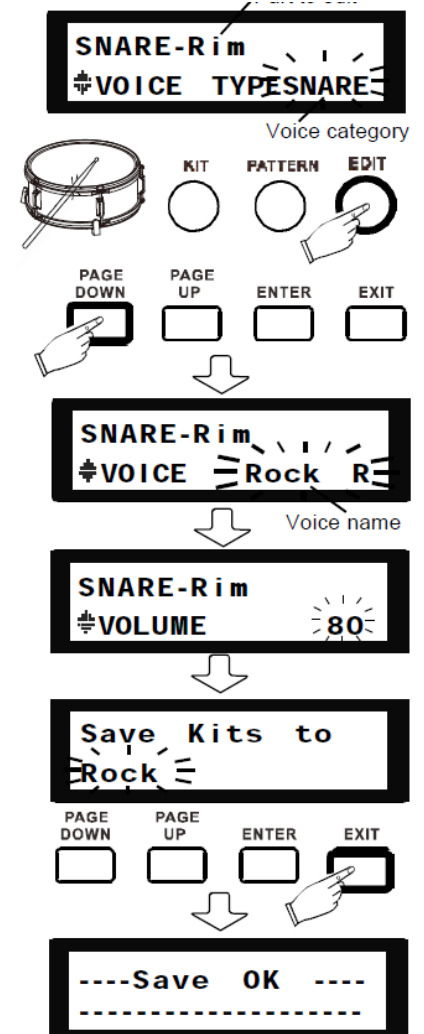
Seleccionar un kit

- Pulse KIT y utilice la rueda de desplazamiento para seleccionar el kit deseado.



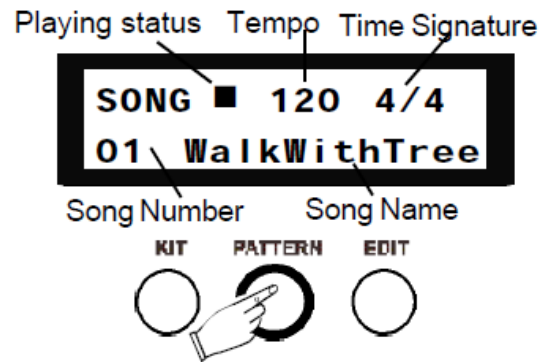
Modificar un kit

1. Abre una batería existente y pasa al modo de edición pulsando EDITAR.
2. Golpee la almohadilla (Trigger) en la que desea programar un determinado sonido o pulse repetidamente DRUM hasta que se muestre la almohadilla deseada en la pantalla. Para las almohadillas que tienen más de un sonido asignado, elija el disparador específico para el sonido deseado.
3. Utilice PAGE DOWN, respectivamente PAGE UP, para ajustar los menús de las imágenes mostradas y utilice la rueda de desplazamiento [-] / [+] o los botones [-] / [+] para cambiar los ajustes del disparador activado.
4. Salga del menú pulsando EXIT.
 - Elija un punto de guardado para sus modificaciones en el siguiente diálogo con [-] / [+]. Los datos existentes pueden ser sobrescritos.
5. Confirma la grabación con ENTER o la cancela con EXIT.



Reproduciendo canciones de demostración

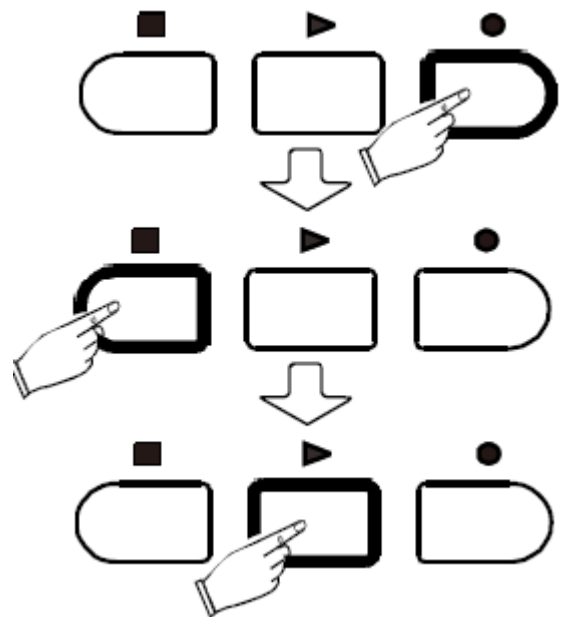
1. Presiona el botón PATTERN y usa la rueda de desplazamiento para elegir una canción. Después, pulse PLAY y STOP para iniciar o detener la reproducción de la pista.



Grabando una pista

El módulo de batería ofrece la oportunidad de grabar hasta 15 pistas de batería en los modos de operación "Kit" o "Patrón". Esto puede hacerse de la siguiente manera:

1. Activar el modo "Kit" o "Patrón".
2. Presione el botón de grabación para activar el modo de grabación.
3. Si lo desea, ajuste los parámetros del metrónomo para la grabación.
4. Presione el botón de grabación de nuevo para comenzar a grabar.
5. Con el botón de parada puede detener el proceso de grabación y reiniciarlo con el botón de grabación. Para detener finalmente la grabación, pulse dos veces el botón de parada. En la pantalla se leerá "Save the song to".
6. Elija un lugar para guardar su grabación con [-] / [+]. Los datos existentes pueden ser sobrescritos.
7. Pulse ENTER para confirmar la grabación o cancelarla pulsando EXIT.

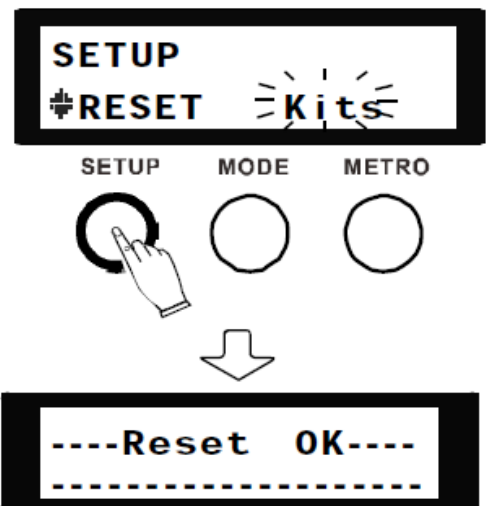


Restauración de la configuración de fábrica

1. Pulse SETUP y marque el menú "RESET" usando PAGE UP o PAGE DOWN.

2. Marque una de las siguientes opciones con la rueda de desplazamiento o los botones:

- "Kits"(kits de tambor de reajuste)
 - "Ajustes" (restablecer los ajustes del sistema)
 - "Xtalk" (reajuste de la conversación cruzada)
 - "Canciones" (borrar las canciones creadas por el usuario)
 - "All" (restablecer todos los ajustes y borrar todas las canciones creadas por el usuario)
3. Confirme su elección con ENTER.
4. Reinicie el módulo.



Configuración

En el menú de configuración puede personalizar determinados ajustes del dispositivo. Pulse [SETUP] para abrir el menú. Seleccione [PAGE UP] o [PAGE DOWN] para encontrar las opciones deseadas y cambiarlas con la rueda de desplazamiento [-] / [+] o los botones [-] | [+].

Backvolume

Controla el volumen de los patrones de demostración y los bucles.

Sintonización

Tono predeterminado, tono de cámara A / 440 Hz.

MIDI-Funktion

Si el parámetro para el funcionamiento normal está en "ON", el módulo utilizará los archivos de sonido programados. Si el parámetro para el funcionamiento MIDI está desactivado (menos latencia), el módulo enviará datos MIDI.

Configuración avanzada

Sensibilidad

Cuanto más alto sea este valor, más fácil será activar un sonido. Si este valor es demasiado alto, puede causar problemas de interferencia.

Headroom

Esto establece el rango dinámico de velocidad. Este valor es la velocidad necesaria para obtener el máximo volumen, así que cuanto más bajo sea el valor, más fácil será crear sonidos más fuertes.

Sense Time

Establece el intervalo entre los disparos. Aumentando este valor en una cierta cantidad puede evitar que se dispare varias veces por vibración en un tiempo muy corto.

Curva de disparo

Establece la curva de velocidad para las almohadillas. El ajuste "Lineal" crea la relación más natural entre un ritmo y el volumen. Un golpe más fuerte con "Exp" causa un cambio más fuerte en el volumen (por ejemplo, dinámico). Un cambio más fuerte con un golpe más suave es causado con "Log". El ajuste "Spline" cambia menos el volumen cuando se utiliza una velocidad diferente. Se pueden alcanzar altos volúmenes con una intensidad de golpe relativamente suave.

Charla cruzada

Esto controla la conversación cruzada. Pulse ENTER para cambiar los ajustes de las conversaciones cruzadas. Golpee la almohadilla con la máxima fuerza hasta que la pantalla muestre OK. Cambie al siguiente bloc y repita este proceso. Los datos de velocidad de los otros pads se cargarán automáticamente para evitar el efecto de diafonía.

Nota Enviar

Ajuste predeterminado de los valores de nota MIDI, que se envían mientras se está en modo MIDI.

Velocidad de la llanta

Esto controla el comportamiento del volumen del disparador del borde independientemente de la velocidad real. Cuanto más alto sea este valor, más fuerte será el disparador del borde y viceversa.

Velocidad del pedal

Esto controla el comportamiento del volumen del pedal del HiHat. Cuanto más alto sea este valor, más alto será el volumen del HiHat cuando se use el pedal y viceversa (pedal de pollito y pedal de salpicadura).

Calibración

Esto define el rango de reproducción del pedal HiHat. Puede ver el rango de reproducción actual en la parte superior derecha de la pantalla. Elija la opción de calibración, presione el pedal completamente y pulse ENTER para definir el rango de reproducción mínimo. Deje que el pedal rebote y pulse ENTER para definir el alcance máximo de reproducción. Se recomienda no establecer valores extremos para permitir una reproducción fluida.

Split Point

Esto define el punto de división de la velocidad del disparador del borde de la trampa. Si golpeas el gatillo del borde de la trampa suavemente, oirás el sonido de la varilla cruzada. Por encima del punto de división oirás el sonido del disparo del borde.

La hora de las chicas

Esto define el tiempo de desactivación del disparador después de que se haya presionado el pedal. Puede utilizarse para evitar un disparo no deseado después del contacto físico con el pedal.

Splash Time

Define la dificultad de desencadenar una salpicadura en el pedal. (salpicadura de pie)

Decadencia máxima

Establece el decaimiento de la señal de una parte seleccionada. Cuanto más alto es este valor, menor es la posibilidad de saltarse las notas, pero es más fácil dispararlas dos veces.

Modificador de llanta

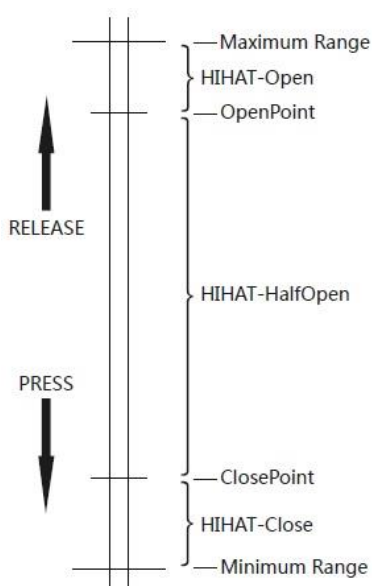
Valor de corrección del juicio del borde. Cuando se dispara un sonido de cabeza al tratar de reproducir un sonido de llanta, sube este valor. Cuando se escucha un sonido de llanta mientras se intenta reproducir un sonido de cabeza baje este valor.

Open Point

Define en qué momento se dispara el HiHat con un sonido abierto. El valor que se muestra es la posición actual dentro de todo el rango del pedal. Cuanto más alto es este valor, más cerca está su posición de la liberación del pedal. Esto a su vez significa un menor rango para reproducir un HiHat abierto.

Punto cercano

Define en qué momento el HiHat se dispara con un sonido cerrado. El valor mostró su posición actual dentro de todo el rango del pedal. Cuanto más bajo es este valor, más cerca está su posición del punto en el que el pedal está completamente presionado. Esto a su vez significa un menor rango para reproducir un HiHat cerrado. El rango entre la posición abierta y cerrada es para un sonido medio abierto. Si desea aumentar el rango de la posición semiabierta, tiene que aumentar los valores para el PUNTO ABIERTO y disminuir los valores para el PUNTO CERRADO.



Apéndice

Lista de kits incluidos

1	Studio	8	Latin	15	DirtySouth
2	Standard	9	Brush	16	Nebula
3	Pop	10	Sunray	17	Drumstep
4	Jazz	11	Fiesta	18	Jungle
5	Metal	12	Mario	19	Utopia
6	Rock	13	Impulse	20	BlueBay
7	80s	14	Loop		

Lista de patrones

1	WalkWithTree	20	SoftAmour	39	Bartender
2	Soul	21	MelodicDeath	40	Celebration
3	Latin	22	SambaDance	41	Discover
4	Moskau	23	RockBlues	42	Shade
5	Heart	24	Fly	43	Echo
6	Fable	25	Bossa	44	LiteGroove
7	theStorm	26	Tango	45	River
8	Beowulf	27	Dancing	46	Jazz
9	Forever	28	CryintheRain	47	Love
10	Acid	29	NightTrain	48	Blues
11	Arcane	30	Arriba	49	Techno
12	toBeLoved	31	Batteries	50	OutofMyHeart
13	Rain	32	Revealite	51	MellowTone
14	PopAges	33	Breathe	52	theLight
15	ChaCha	34	BlueEyes	53	Take
16	Life	35	HeyMan	54	Angel
17	Home	36	Firerain	55	Bridge
18	Latina	37	NyanCats		
19	Reality	38	Supreme		

Lista de voces

KICK

Rock	Techno 03	Session	Kiss
Jazz	Techno 04	Vintage	DDDclean
Indie 01	Trance 01	Jungle 01	MorMOOG
Indie 02	Trance 02	Jungle 02	Morschlag2
Metal	Trance 03	Fiesta	Morschlag3
Funk 01	Trance 04	Birch 01	Morschlag1
Funk 02	Trance 05	YAM18	Morschlag5
8Bit 01	Trap 01	JAZZ V	Ballerfiako
8Bit 02	Trap 02	METAL V	Rave309
House 01	Trap 03	POP V	Y30
House 02	Trap 04	ROCK2V	SOLI606
House 03	Trap 05	ROCK V	SOLI808
RnB 01	Pop 01	ROCKBRIGHT	Y909
RnB 02	Pop 02	DGs8	Rosa
RnB 03	Pop 03	Pik	KissV
RnB 04	Pop 04	Sax	DG3
Techno 01	Jungle	Six	TR66RIM
Techno 02	Latin	Hot	Soli909RIM

SNARE

Rock	RnB 04	Latin Rimshot 02	POPV SS
Rock Rimshot	RnB R 01	Session	ROCKV2
Rock X	RnB R 02	Session Rimshot	ROCKV2 RS
Jazz 01	RnB X-Stick 01	Session X	ROCKV2 SS
Jazz 01 Rimshot	RnB X-Stick 02	Vintage	ROCKV3
Jazz X-Stick	Techno 01	Vintage Rimshot	ROCKV3 RS
Jazz 02	Techno 02	Vintage X-Stick	ROCKV3 SS
Jazz 02 Rimshot	TechnoC 01	Jungle	ROCKBRI
Indie 01	TechnoC 02	Jungle Rimshot	ROCKBRIRS
Indie Rimshot 01	Trance 01	Fiesta 01	ROCKBRISS
Indie X-Stick	Trance 02	Fiesta R 01	Soli8085
Indie 02	Trance 03	Fiesta X-Stick 01	FatschSd
Indie Rimshot 02	Trance 04	Fiesta 02	MBare
Metal	Trap 01	FiestaRimshot 02	OrgCP
Metal Rimshot	Trap 02	Fiesta Rimshot 03	SoliNoisy
Metal X-Stick	Trap 03	Jungle2	909
Funk 01	Trap 04	Jungle2 R	Abpunch
Funk Rimshot 01	Trap 05	BALLAD1	DD31
Funk X-Stick 01	Trap 06	RSBALLAD1	Dy2
Funk 02	Trap 07	SSBALLAD1	L9

Funk Rimshot 02	Trap 08	BrushV	Morball2
Funk X-Stick 02	Trap 09	BrushVSWIRL	Morballcl
8Bit 01	Trap 10	BrushV RS	X82
8Bit 02	Trap 11	BrushV SS	Soli8084
House 01	Pop	JAZZV	Soli9095
House 02	Pop Rimshot	JAZZV RS	SoliFR2L
House 03	Pop X-Stick	JAZZV SS	Soli808
House 04	Brush	METALV	SoliRH5
House 05	Brush Rimshot	METALV RS	RimY10RIM
RnB 01	Brush X-Stick	METALV SS	RimSoli808R
RnB 02	Latin	POPV	SNSN80er
RnB 03	Latin Rimshot 01	POPV RS	

TOM

Rock1	RnB3	Jungle2	Rim10SoliNat
Rock1 Rimshot	RnB4	Jungle2 Rimshot	Rim12SoliNat
Rock2	Techno1	Jungle3	Rim14SoliNat
Rock2 Rimshot	Techno2	Jungle3 Rimshot	Rim16SoliNat
Rock3	Techno3	Jungle4	10SoliJP1
Rock3 Rimshot	Techno4	Jungle4 Rimshot	12SoliJP1
Rock4	Trance1 01	Fiesta1	14SoliJP1
Rock4 Rimshot	Trance2 01	Fiesta1 Rimshot	16SoliJP1
Jazz1	Trance3 01	Fiesta2	Rim10SoliJP1
Jazz1 Rimshot	Trance4 01	Fiesta2 Rimshot	Rim12SoliJP1
Jazz2	Trance1 02	Fiesta3	Rim14SoliJP1
Jazz2 Rimshot	Trance2 02	Fiesta3 Rimshot	Rim16SoliJP1
Jazz3	Trance3 02	Fiesta4	yt808ana1
Jazz3 Rimshot	Trance4 02	Fiesta4 Rimshot	yt808ana2
Jazz3	Trap1 01	Brush8	yt808ana3
Jazz3 Rimshot	Trap2 01	Brush10	yt808ana4
Indie1	Trap3 01	Brush12	Li_HTO 1
Indie2	Trap1 02	Brush14	Li_HTO 2
Indie3	Trap2 02	BrushRim8	Li_HTO 3
Indie3	Trap3 02	BrushRim10	Li_HTO 4
Metal1	Pop1	BrushRim12	80_TOM1
Metal2	Pop1 Rimshot	BrushRim14	80_TOM2
Metal3	Pop2	10XNMas	80_TOM3
Metal4	Pop2 Rimshot	12XNMas	80_TOM4
Conga 1	Pop3	14XNMas	80er1

Conga2	Pop3 Rimshot	16XNMas	80er2
Conga3	Pop4	Rim10XNMas	80er3
Conga4	Pop4 Rimshot	Rim12XNMas	80er4
Conga5	Brush1	Rim14XNMas	NOV_808TOM1
Conga6	Brush2	Rim16XNMas	NOV_808TOM2
Timbale1	Brush3	10BigReverb	NOV_808TOM3
Timbale2	Brush4	12BigReverb	NOV_808TOM4
8Bit1	Latin1	14BigReverb	SDS7_4TO1
8Bit2	Latin2	16BigReverb	SDS7_4TO2
8Bit3	Latin3	Rim10BigRev	SDS7_4TO3
8Bit4	Latin4	Rim12BigRev	SDS7_4TO4
House1 01	Session1	Rim14BigRev	909_TOM1
House2 01	Session2	Rim16BigRev	909_TOM2
House3 01	Session3	10MetaFilter	909_TOM3
House4 01	Session4	12MetaFilter	909_TOM4
House1 02	Vintage1	14MetaFilter	TED_TOM1
House2 02	Vintage1 Rimshot	16MetaFilter	TED_TOM2
House3 02	Vintage2	Rim12MetaFil	TED_TOM3
House4 02	Vintage2 Rimshot	Rim14MetaFil	TED_TOM4
House1 03	Vintage3	Rim16MetaFi	X1_ETOM1
House2 03	Vintage3 Rimshot	Rim10MetaFi	X1_ETOM2
House3 03	Vintage4	10SoliNathan	X1_ETOM3
House4 03	Vintage4 Rimshot	12SoliNathan	X1_ETOM4
RnB1	Jungle1	14SoliNathan	
RnB2	Jungle1 Rimshot	16SoliNathan	

RIDE

Rock	House 01	Jungle Bell	Pst21Ny1
Rock Bell	House 02	Fiesta	Pst21Ny2
Rock Edge	House 03	Fiesta Bell	Pst21 B1
Jazz	RnB	Fiesta Edge	Pst21 B2
Jazz Bell	Techno 01	Pst20Ny1	Pst21 E
Jazz Edge	Techno 02	Pst20Ny2	Pst21Br
Indie	Trance	Pst20Ny B	Pst21Br B
Indie Bell	Pop	Pst20Ny E1	Pst21Br E
Indie Edge	Pop Bell	Pst20Ny E2	Pst21EDGMe
Funk 02	Brush	Pst20Wd	Pst2TNy
Funk Bell 02	Brush Bell	Pst20Wd B	Pst2TNy B
Funk Edge 02	Brush Edge	Pst20Wd E	Pst2TNy E1
Funk 01	Session	Pst20Br	Pst2TNy E2
Funk Bell 01	Vintage	Pst20Br B	
Funk Edge 01	Vintage Bell	Pst20Br E	

CRASH

Rock1	8Bit2	SplashA12	Crash18
Rock1 Edge	House 01	SplashA12E	Crash18 E
Rock2	House 02	SplashB12	CrashB16 E
Rock2 Edge	House 03	SplashB12E	CrashB16 E
RockChina	House 04	Splash8	CrashB16
RockSplash	Trance1	Splash8E	Crash18
Jazz1	Trance2	China12Mal	Crash18 B
Jazz1 Edge 01	Trap1 01	China14Mal	Crash18Br
Jazz2	Trap2 01	China16Mal	Crash18 E1
Jazz2 Edge	Pop1	China20Sti	Crash18 E2
JazzSplash 01	Pop2	China30	Crash20
JazzSplash 02	Session1	Crash14 E	Crash20Beat
Indie1 01	Session2	Crash14	Crash20Br
Indie2 01	Vintage1	Crash16 E	Crash20EDGE
Indie1 02	Vintage2	Crash16	808_1CYM
Indie2 02	Jungle1	Crash17	NOV_CYMB
Funk1 02	Jungle2	Crash17br	Y808crash
Funk2 02	Fiesta1	Crash17 E	
8Bit1	Fiesta2	Crash17	

HI-HAT

Rock Open	House Open 03	Brush Pedal Splash	BalHHSp
Rock Closed	House Closed 03	Session Open	CDHH O
Rock Pedal Chick	RnB Open 01	Session Closed	CDHH C
Rock Half-Open	RnB Closed 01	Session Pedal Chick	CDHH P
Rock Pedal Splash	RnB Open 02	Session Pedal Splash	CDHH Half
Jazz Open 01	RnB Closed 02	Vintage Open	CDHH Sp
Jazz Closed 01	Techno Open 01	Vintage Closed	CCO O
Jazz Pedal Chick 01	Techno Closed 01	Vintage Pedal Chick	CCO C
Jazz Open 02	Techno Open 02	Vintage Half-Open	CCO P
Jazz Closed 02	Techno Closed 02	Vintage Pedal Splash	CCO Half
Jazz Pedal Chick 02	Trance Open 01	Jungle Open	CCO Sp
Indie Open 02	Trance Closed 01	Jungle Closed	808_2HH O
Indie Closed 02	Trance Open 02	Jungle Pedal Chick	808_3HH O
Indie Pedal Chick 02	Trance Closed 02	Jungle Half-Open	808_HH C1
Metal Open	Trap Open 01	Jungle Pedal Splash	808_HH C2
Metal Closed	Trap Closed 01	Fiesta Open	808HH P
Metal Pedal Chick	Trap Open 02	Fiesta Closed	909HHOP2
Funk Open 01	Trap Closed 02	Fiesta Pedal Chick	909_HHCL

Funk Closed 01	Trap Open 03	Fiesta Half-Open	909HHCL2
Funk Pedal Chick 01	Trap Closed 03	Fiesta Pedal Splash	CR78_HHO
Funk Open 02	Pop Open	CCMHH O	CR78_HHC
Funk Closed 02	Pop Closed	CCMHH C	NOV_HHOP
Funk Pedal Chick 02	Pop Pedal Chick	CCMHH P	NOV_1HHC
8Bit Open	Pop Half-Open	CCMHH Half	SakataHH O
8Bit Closed	Pop Pedal Splash	CCMHH Sp	SakataHH C
House Open 01	Brush Open	BalHH O	SakataHH P
House Closed 01	Brush Closed	BalHH C	Y808HH O
House Open 02	Brush Pedal Chick	BalHH P	Y808HH C
House Closed 02	Brush Half-Open	BalHH Half	

PERCUSSION

Cowbell	DubstepFX01	626_TAM	Tunggu5
FunkPercussion01	DubstepFX02	707_TAMB	Tunggu6
FunkPercussion02	DubstepFX03	ABcowbell	DavulGum1
8BitFX01	DubstepFX04	C78_Guiro	DavulGum2
8BitFX02	DubstepFX05	808congalo	DavulStik1
8BitFX03	Agogo01	808congame	DavulStik2
HouseFX01	Agogo02	Y30ZAP2	DavulFingr
HouseFX02	ShakerShort	X10_ZAP	BendirDum1
HouseFX03	ShakerLong	Bg	BendirDum2
HouseFX04	NoClp	Cai1	BendirTek1
HouseFX05	SDS7_CLP	Cai2	BendirTek2
HouseFX06	Soli909_CLAP	Cang	DarbukaGum
TranceFX01	909Clp	Gong1	DarbukaTek
TranceFX02	808clp	Gong2	DarbukaTak
TranceFX03	Abs	Gong3	DarbukaTok
TranceFX04	Abs5	Gong4	DarbukaTik
TranceFX05	808congahi	Guban	FingerCym1
TrapFX01	808 claves	Tunggu1	FingerCym2
TrapFX02	808 shaker	Tunggu2	
ElectricShaker	SakataAgogo	Tunggu3	
ElectricCowbell	Elec9Clap	Tunggu4	

Especificaciones

Configuration	2 X 10" Acoustic Mesh Tom (with rim), 14" Acoustic Mesh Floor Tom (with rim), 14" Acoustic Mesh Snare (layered rims), 2 X 14" Crash Cymbal (with edge & choke), 14" Ride Cymbal (with edge, bell & choke), 13" Hi-Hat with Stand, 20" Acoustic Mesh Kick
Voice	720+ High Quality Sounds
Drum Kit	20 Preset Kits and 20 User Kits
Pattern	55 Songs, Drum On/Off, Accomp On/Off
Sound Effect	Reverb, Compressor, Equalizer with Professional DSP Processor
Equalizer	4-Band Equalizer, Real-time Control
Metronome	On/Off, Tempo, Voice, Time Signature, Tap Tempo
Setup Menu	Back Volume, Master Tune, Local, Fader FX Setup, Fader MIDI Setup, Advanced (Sensitivity, Headroom, Trigger Curve, Auto Crosstalk, MIDI Note Send, Rim Velocity, Pedal, Snare Rim Split Point), Reset
Pad Edit	Voice, Volume, Pan, Pitch, Reverb
Record	15 Songs
Display	Back-light LCD, 2 Row X 16 Characters
Power	12V DC
Aux. Socket	Headphone, Line In, Line Out (L/R), USB, Power, External Trigger X2
New Feature	All drums on acoustic drum rack. 6 faders in three modes: Real-time pad volume control, FX control (Reverb, compressor and 4-band equalizer), MIDI control. Kit with loop function. 5 step Hi-hat Pedal with stand.

WEEE-Declaration / Disposal

Your product is designed and manufactured with materials and components of high quality, which are recyclable and can be reused. The symbol means that your product should be disposed of separately from household waste when it reaches its end of life. Please dispose of this equipment at your local collection point or recycling center. Please help to protect the environment in which we all live.

All specifications and appearances are subject to change without notice. All information was correct at time of printing. Musikhaus Kirstein GmbH does not guarantee for the accuracy or completeness of any description, photograph or statement contained in this manual. Printed colors and specifications may vary slightly from product. Products from Musikhaus Kirstein GmbH are only sold through authorized dealer. Distributors and dealers are not agents of Musikhaus Kirstein GmbH and have no authority to bind Musikhaus Kirstein GmbH legally in any way. This manual is protected by copyright. Any copying or reprint, even in excerpts, is only allowed with written consent of Musikhaus Kirstein GmbH. The same applies to reproduction or copying of images, even in altered form.

 **KIRSTEIN.de**

Musikhaus Kirstein GmbH
Bernbeurener Str. 11
86956 Schongau – Germany
Telefon/Phone: 0049-8861-909494-0
Telefax/Fax: 0049-8861-909494-19

