

Die NetCore Produktfamilie

GERMAN Version

Die Varianten für den Rackeinbau

00089944 Pronomic NetCore SR-3F RJ-45 Rackbox F/F Dual



00089925 Pronomic NetCore SR-3M RJ-45 Rackbox M/M Dual

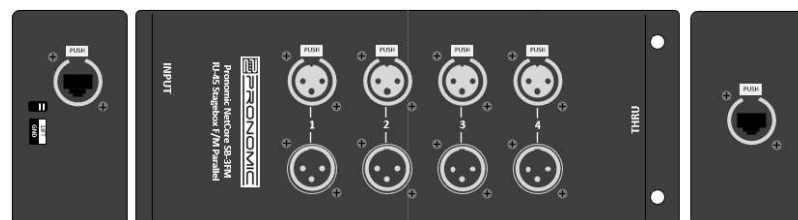


00085727 Pronomic NetCore SR-3FM RJ-45 Rackbox F/M Parallel

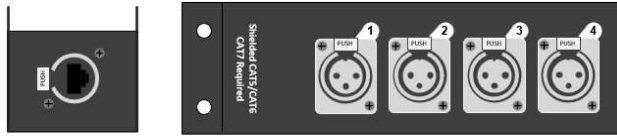


Die Varianten für den mobilen Bedarf

00085739 Pronomic NetCore SB-3FM RJ-45 Stagebox F/M Parallel



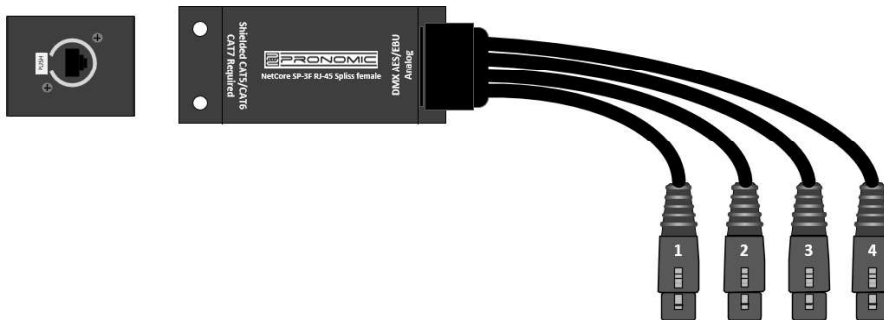
00058780 Pronomic NetCore SB-3F Multicore-Stagebox female



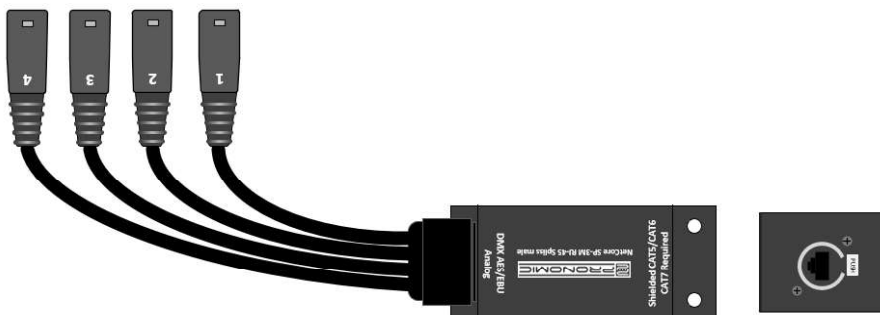
00058781 Pronomic NetCore SB-3M Multicore-Stagebox male



00058778 Pronomic NetCore SP-3F Multicore-Spliss female



00058779 Pronomic NetCore SP-3M Multicore-Spliss male



Bedienungsanleitung

GERMAN Version 11/2022

© 2022

Diese Bedienungsanleitung ist urheberrechtlich geschützt. Die Vervielfältigung dieser Bedienungsanleitung, auch auszugsweise, ist nur mit Genehmigung der Musikhaus Kirstein GmbH gestattet. Gleiches gilt für die Vervielfältigung oder das Kopieren von Bildern, auch in geänderter Form.

Vielen Dank, dass Sie sich für dieses Produkt entschieden haben. Um sicherzustellen, dass Sie mit diesem Produkt vollkommen zufrieden sind, lesen Sie sorgfältig diese Bedienungsanleitung, bevor Sie unser Produkt verwenden. Bewahren Sie diese Bedienungsanleitung an einem sicheren Ort auf. Die Bedienungsanleitung muss an alle nachfolgenden Anwender weitergegeben werden.



Bedienungsanleitung beachten!



WARNUNG

Mit dem Signalwort **WARNUNG** sind die Gefahren gekennzeichnet, die ohne Vorsichtsmaßnahmen zu schweren Verletzungen führen können.



HINWEIS

Mit dem Signalwort **HINWEIS** sind allgemeine Vorsichtsmaßnahmen gekennzeichnet, die im Umgang mit dem Produkt beachtet werden sollen.



HINWEIS

Bilder und Bildschirmdarstellungen in dieser Bedienungsanleitung können vom Erscheinungsbild des tatsächlichen Produkts geringfügig abweichen, solange dies keine negativen Auswirkungen auf die technischen Eigenschaften und Sicherheit des Produkts hat.



HINWEIS

Alle personenbezogenen Formulierungen in dieser Bedienungsanleitung sind geschlechtsneutral zu betrachten.

Diese Bedienungsanleitung gilt für Personen, die von einer für ihre Sicherheit verantwortlichen Person beaufsichtigt oder in die Bedienung des Gerätes eingewiesen wurden und nachgewiesen haben mit dem Gerät umgehen zu können.



WARNUNG

**Kinder sollten beaufsichtigt werden, um sicherzustellen, dass sie nicht mit dem Gerät spielen.
Lassen Sie die Kinder nicht unbeaufsichtigt.**

Alle Informationen in dieser Bedienungsanleitung wurden nach bestem Wissen und Gewissen kontrolliert. Weder Autor noch Herausgeber können jedoch für Schäden haftbar gemacht werden, die in Zusammenhang mit der Verwendung dieser Bedienungsanleitung stehen.

Sonstige, in diesem Dokument aufgeführte Produkt-, Marken- und Unternehmensbezeichnungen können die Warenzeichen ihrer jeweiligen Eigentümer sein. Die Einhaltung sämtlicher anwendbarer Urheberrechtsgesetze liegt in der Verantwortung des Anwenders dieses Dokuments.

Sicherheitsvorkehrungen und Vorsichtsmaßnahmen



Stellen Sie das Gerät immer auf geradem Untergrund sicher ab, um Verletzungen durch Umfallen des Geräts zu vermeiden.



Legen Sie keine Geräte, die sich erhitzen können (z.B. Beleuchtungseinrichtungen oder Nebelmaschinen) auf das Gerät.

Reinigen Sie das Gerät nicht mit aggressiven Reinigungsmitteln auf chemischer Basis oder anderen Lösungsmitteln.

Halten Sie das Gerät vor Regen und Feuchtigkeit fern.

Schäden, die durch Nichtbeachtung dieses Benutzerhandbuchs entstehen, unterliegen nicht der Garantie. Der Händler übernimmt keine Haftung für daraus resultierende Mängel oder Probleme.

Verbiegen und verdrehen Sie das Kabel nicht und platzieren Sie keine Gegenstände darauf.

Achten Sie darauf, dass keine Gegenstände oder Flüssigkeiten jeglicher Art in das Gerät gelangen.

Schützen Sie das Gerät vor harten Stößen.

Achten Sie darauf, dass nie Zug auf den Kabeln entsteht, dies könnte Kurzschlüsse, Kabelbrüche oder einen Gesamtdefekt des Geräts verursachen.

Wichtige Informationen:

- Bevor Sie das Gerät mit anderen Geräten verbinden, müssen Sie alle Geräte vom Stromnetz entfernen. Das beugt Fehlfunktionen und/oder Beschädigungen an Lautsprechern oder anderen Geräten vor.
- Aus Sicherheitsgründen und damit das Gerät ordnungsgemäß funktioniert, müssen Sie auf einen gut geerdeten Anschluss achten.
- Setzen Sie das Gerät keiner direkten Sonneneinstrahlung aus, platzieren Sie es nicht in der Nähe von Produkten, die Wärme abgeben, und setzen Sie es nicht anderweitig extremen Temperaturen aus. Übermäßige Hitze kann das Gerät verformen und verfärben.
- Bewegen Sie das Gerät von einem in den anderen Raum, wo sich die Temperatur und / oder die Luftfeuchtigkeit sehr unterschiedlich ist, können sich im Inneren des Geräts Wassertropfen (Kondensation) bilden.
Wenn Sie versuchen das Gerät in diesem Zustand zu verwenden, kann es zu Schäden oder Fehlfunktionen kommen. Daher müssen Sie das Gerät vor der Verwendung mehrere Stunden stehen lassen, bis das Kondenswasser vollständig verdunstet ist.

- Zur täglichen Reinigung wischen Sie das Gerät mit einem weichen, trockenen oder leicht mit Wasser angefeuchteten Tuch ab. Um hartnäckigen Schmutz zu entfernen, verwenden Sie ein Tuch, das mit einem milden, nicht scheuernden Reinigungsmittel getränkt ist. Wischen Sie das Gerät anschließend gründlich mit einem weichen, trockenen Tuch ab.
- Bitte seien Sie vorsichtig, wenn Sie die Tasten oder anderen Bedienelemente des Gerätes sowie die Buchsen und Anschlüsse verwenden. Eine grobe Handhabung kann zu Defekten führen.
- Fassen Sie beim Anschließen/Trennen aller Kabel den Stecker selbst an, ziehen Sie nicht am Kabel. Auf diese Weise vermeiden Sie Kurzschlüsse oder Schäden am Kabel.
- Wenn Sie das Gerät transportieren müssen, verpacken Sie es, um es vor Beschädigung zu schützen.

Produktinformationen:

NetCore ist ein vielseitiges Multicore System, welches bis zu vier separate Signale verteilen kann. Die Verteilung erfolgt über eine CAT-Leitung, um Audio-, Intercom- oder DMX-Signale zu übertragen. Die Art des Signals ist irrelevant. Wichtig dabei zu beachten ist, dass es sich immer um eine direkte 1:1 Verbindung über eine Cat-Leitung handelt (es dürfen sich keine aktiven Geräte wie z.B. ein Netzwerkschwitch oder ähnliche Geräte in der Signalkette befinden).

Als universelles Verkabelungssystem mit simpler Handhabung können die unterschiedlichen Modelle der NetCore Serie Ihnen bei einer Vielzahl von Problemen helfen. Egal ob Sie diese bei einer Festinstallation einsetzen oder für eine mobile Lösung bei Konzerten oder Messen verwenden – die NetCore Serie ist auf Ihre individuellen Bedürfnisse zugeschnitten!

Ein weiterer Vorteil ist der leichte, aber dennoch sehr robuste Aufbau der NetCore Produkte, die durch ihre praktischen Befestigungsmöglichkeiten einen sicheren Einsatz, auch an schwierigen Stellen mit komplizierten und verzweigten Signal- und DMX-Anwendungen.

Alle NetCore Produkte sind untereinander kompatibel und können je nach ihrem Bedarf miteinander verbunden werden.

Über die vier Aderpaare in einer Netzwerkleitung werden die jeweiligen XLR-Signale geführt. Die Signale werden separat aber unter gemeinsamer Schirmung weitergeleitet. Die Signalübertragung ist dabei völlig Latenzfrei.

Die Nutzung von herkömmlichen Netzkabeln über RJ45 bzw. Ethercon, machen die NetCores nicht nur zu einer preisgünstigen Überlegung, sondern ermöglichen auch das Erreichen von Stellen, die vorher nicht erreicht werden konnten. Sie funktionieren dabei auch in schon vorhandenen Netzwerkan schlüssen in Gebäuden, sodass dabei die Signalübertragung in vorher undenkba ren Kabelwegen ermöglicht wird, beispielsweise über mehrere Gänge, Stockwerke oder Brandabschnitte hinweg.

NetCore funktioniert dabei mit allen CAT-Standards von CAT5 bis CAT7, solange eine Schirmung mitgeführt wird. Durch die geringe Kabeldicke können die Kabel ohne Lötarbeit beispielsweise unter Teppichen, Türen und in Mauerfugen verlegt werden.

ANSCHLÜSSE

Signalanschlüsse:

Die Signalanschlüsse sind alle als 3-Pol XLR Anschlüsse ausgeführt. Je nach Modell handelt es sich um XLR-female, XLR-male oder bei den parallel Boxen, um die Kombination von beiden. Hier speisen Sie das Signal ein (XLR-female) oder leiten es weiter (XLR-male).

INPUT:

Am INPUT (RJ-45) stecken Sie das Netzwirkabel an, das von Ihrem Einspeisepunkt kommt

THRU:

An der THRU Buchse (RJ-45) liegt das Signal parallel zur INPUT Buchse an. Sie können somit die INPUT Signale an weitere NetCore Boxen weiterleiten. Sollte an der INPUT Buchse kein Signal anliegen, verwenden Sie die THRU Buchse als Output Buchse.

Ground/Lift Schalter:

Mit dem Ground-Lift-Schalter können Sie Brummschleifen verhindern. Betreiben Sie die Rackbox zusammen mit anderen Geräten in einem 19" Rack, sollte der Schalter in Stellung „Ground“ stehen. Wenn Sie ein Brummen im Audiosystem bemerken, bewegen Sie den Schalter auf „Lift“. Dies kann das Problem von unterschiedlichen Erdungspotenzialen lösen und das Brummen ggf. beheben.

Einsatzbereiche:



(Beispielgrafiken zur Anwendung sowie Schaltpläne finden Sie am Ende dieser Anleitung)

Egal ob analoge Signale oder digitale Signale wie MIDI oder AES/EBU, NetCore kann für diese Signale gleichermaßen genutzt werden, die maximale Leitungslänge ist dabei von der Samplingrate und der Qualität des verwendeten Kabels abhängig. Phantomspeisung ist bei der Verwendung von geschirmten Leitungen möglich. Wichtig ist, dass die Kombination verschiedener Signale innerhalb eines Systems vermieden werden sollten, da Steckfehler entstehen könnten. Technisch wäre es jedoch möglich.

Dadurch, dass es keine definierte Signalrichtung gibt, ist kein direktionales falsch Verlegen möglich. Sie können die NetCore Produkte auch hintereinanderschalten, um dadurch einfach Genderchanger und passive Splits bzw. Y-Adapter zu erhalten.

Bei den vielen Anwendungsmöglichkeiten ist es jedoch unabdingbar, sich Gedanken über den Signalfluss zu machen. Dadurch dass die Signalanschlüsse in beiden Richtungen parallel sind, kann es bei Verwechslung der Signalrichtung zu Beschädigungen an den verbundenen Geräten kommen.

Als Stagebox und Rackbox für Pulte, Lautsprecher und Drahtlosfunkempfänger

- Anschließen von Mehrkanalanwendungen wie Delaylines, Monitor-Ampracks
- Anschließen von Endstufen für Bühnentechnik wie Linearrays oder ähnliche Beschallungssysteme
- Anbindung von InEar-Monitoren und Funkmikrofonempfängern in Gruppen
- Anschließen von Mixern und Submixern für Musik
- Alles was strukturiert verkabelt werden muss

Als Festinstallation in Gebäuden mit nötiger Infrastruktur

- Anbindung von Studios an Proberäume
- Verwendung für Dolmetschertechnik, Garderoben, Back-Offices, Multi Büros
- Kirchen, Stadthallen, Kulturzentren, in denen viele Anschlusspunkte mit wenig Stageboxen verbunden werden können

Typische Anwendungen für den 4 Kanal NetCore

- Returncore für z.B. Summe L/R, Subwoofer und Monitor
- Subcore zur Stagebox, beispielsweise für Percussion, Keyboards oder auch Backgroundvocals
- DJ-Plätze mit Abhörsignal und Stereosumme
- Konferenz-/ Multiroomtechnik für Podiumsdiskussionen und Rednerpulte, aber auch Podcasting

WEEE-Erklärung

(Waste of Electrical and Electronic Equipment)

Ihr Produkt wurde unter Verwendung hochwertiger Materialien und Komponenten entwickelt und hergestellt, die recycelbar und wiederverwendbar sind. Das Symbol bedeutet, dass Ihr Produkt am Ende seiner Lebensdauer vom Hausmüll getrennt entsorgt, werden muss. Entsorgen Sie dieses Gerät bei Ihrer örtlichen Sammelstelle oder Recyclingstelle. Bitte helfen Sie mit, die Umwelt zu schützen, in der wir alle leben.

Alle technischen Daten und Erscheinungsbilder können ohne vorherige Ankündigung geändert werden. Alle Angaben waren zum Zeitpunkt der Drucklegung korrekt. Die Musikhaus Kirstein GmbH übernimmt keine Gewähr für die Richtigkeit oder Vollständigkeit der in diesem Handbuch enthaltenen Beschreibungen, Fotos oder Aussagen. Gedruckte Farben und Spezifikationen können geringfügig vom Produkt abweichen. Produkte der Musikhaus Kirstein GmbH werden nur über autorisierte Händler vertrieben. Distributoren und Händler sind keine Vertreter der Musikhaus Kirstein GmbH und nicht befugt, die Musikhaus Kirstein GmbH in irgendeiner Weise rechtlich zu binden.

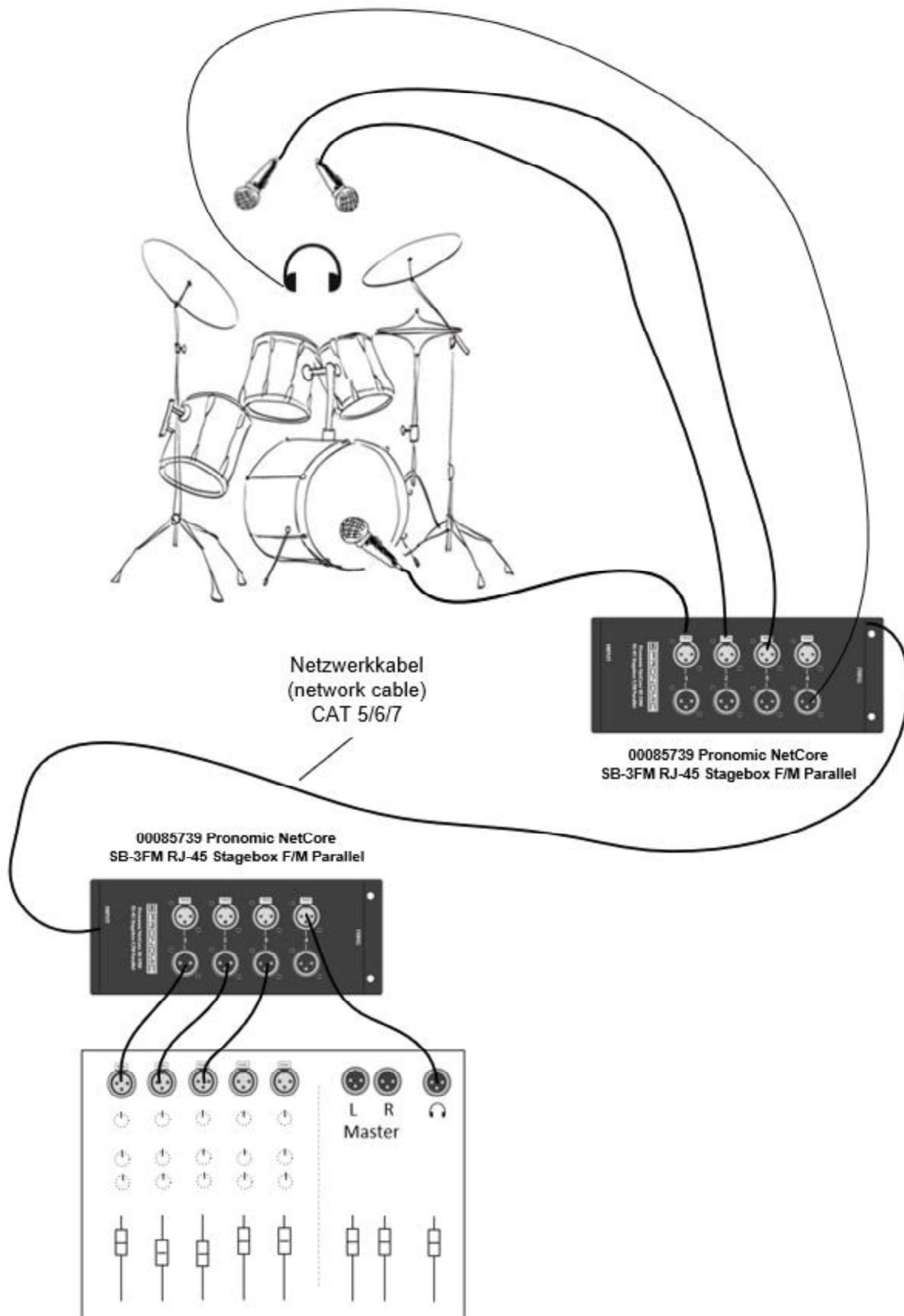
 **KIRSTEIN.de**

Musikhaus Kirstein GmbH
Bernbeurener Straße 11
86956 Schongau – Germany
Telefon: 0049-8861/909494-0
Telefax: 0049-8861/909494-19

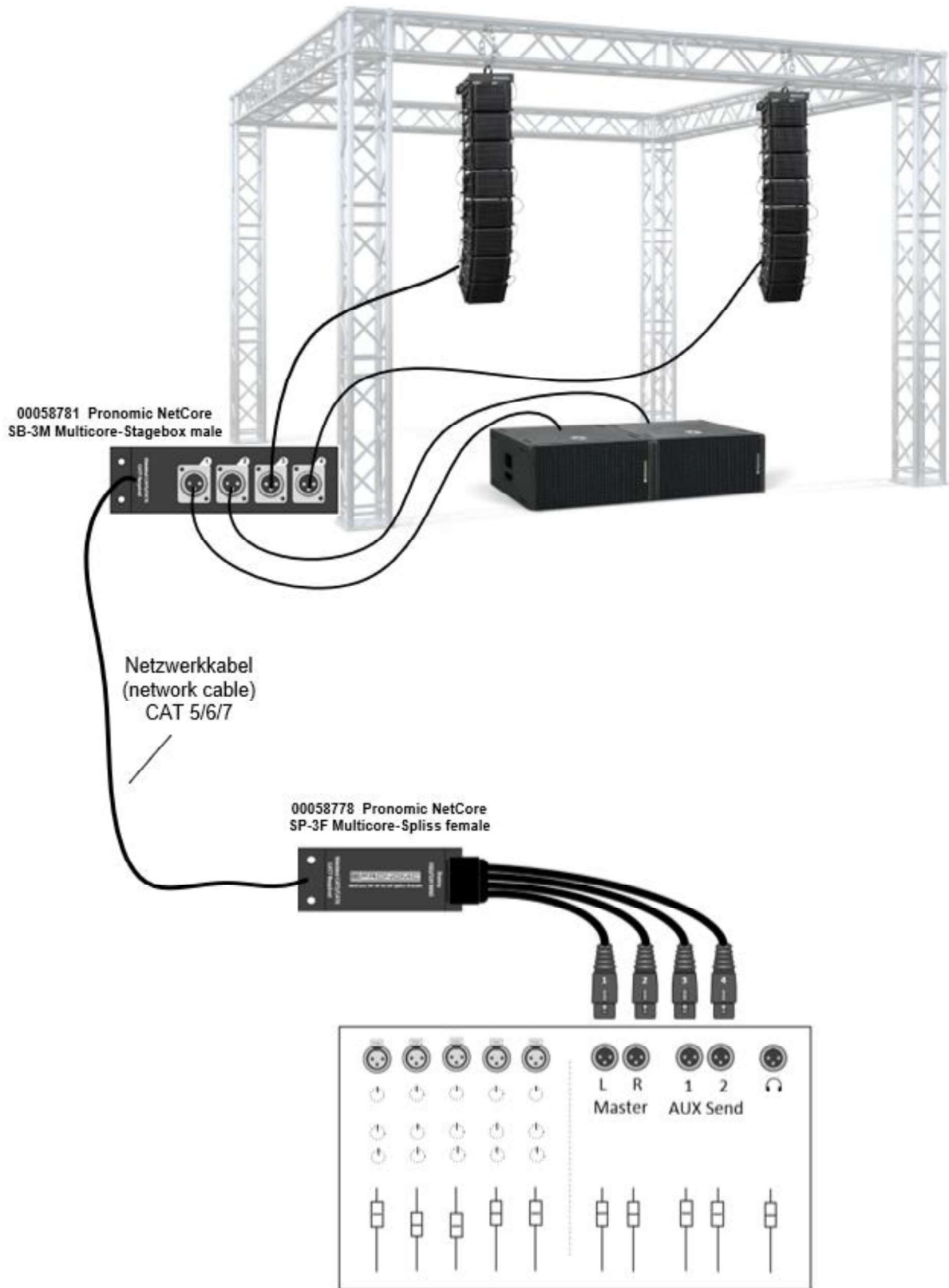


GERMAN / ENGLISH Anwendungsbeispiele/ Usage examples

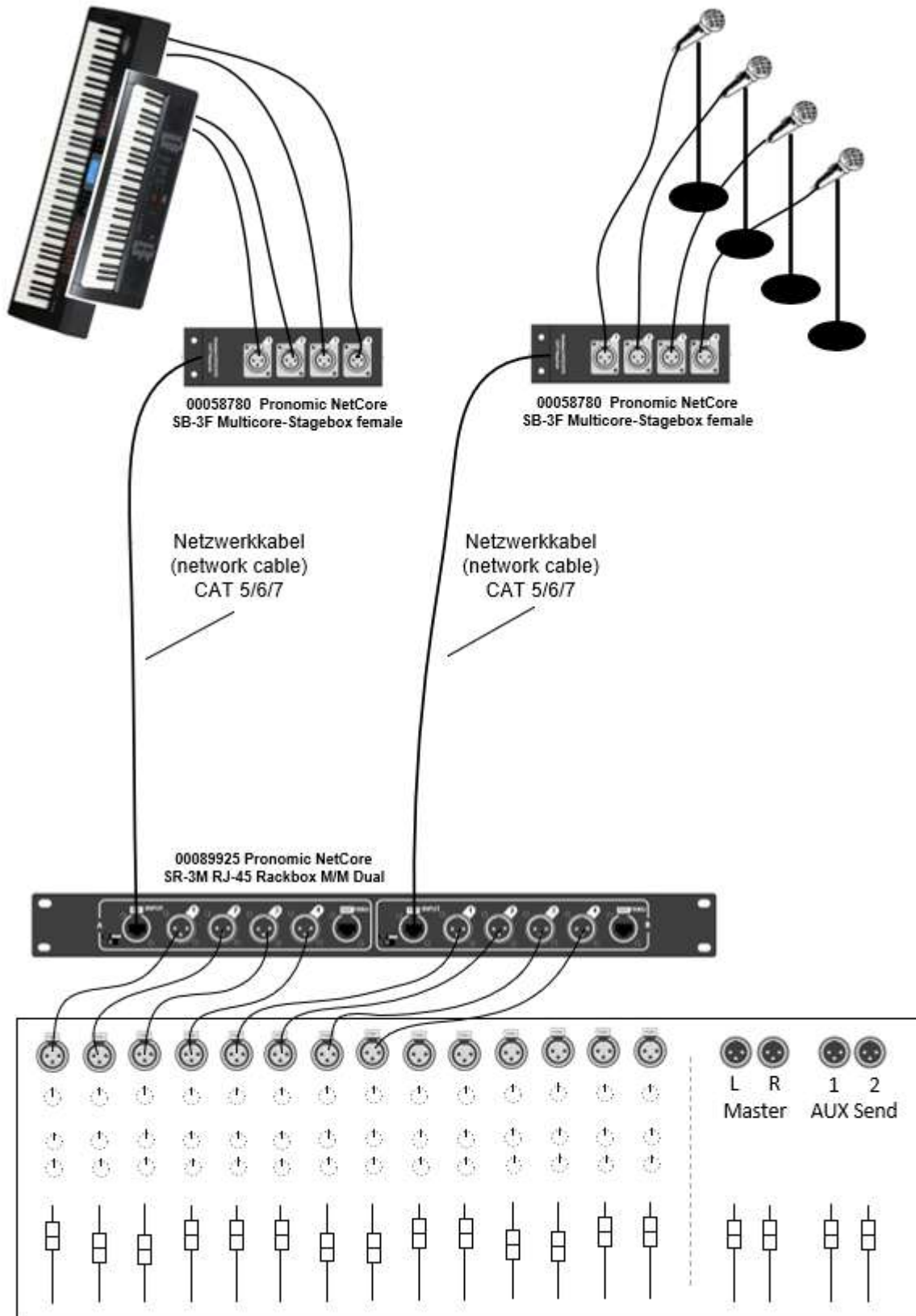
Stagesetup Example 1



Stagesetup Example 2



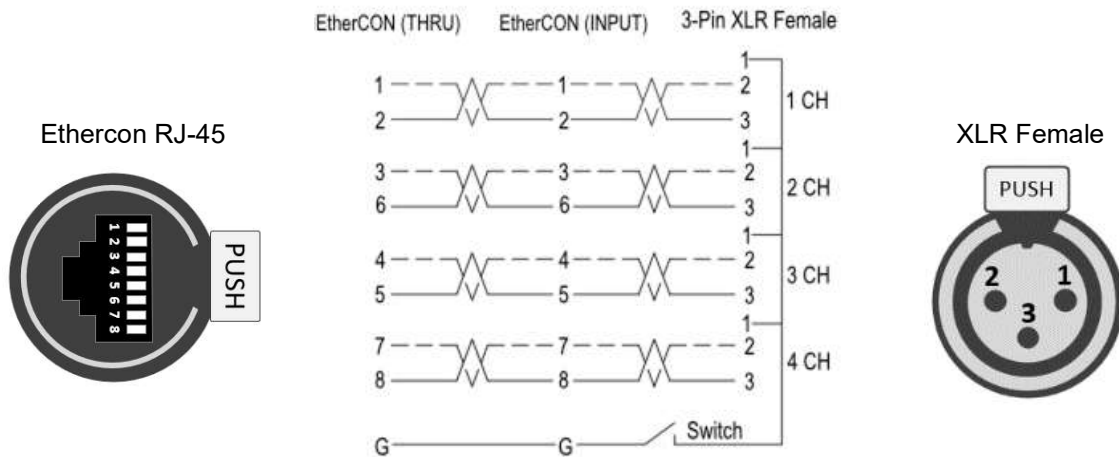
Stagesetup Example 3



Schaltpläne/Circuit diagrams:

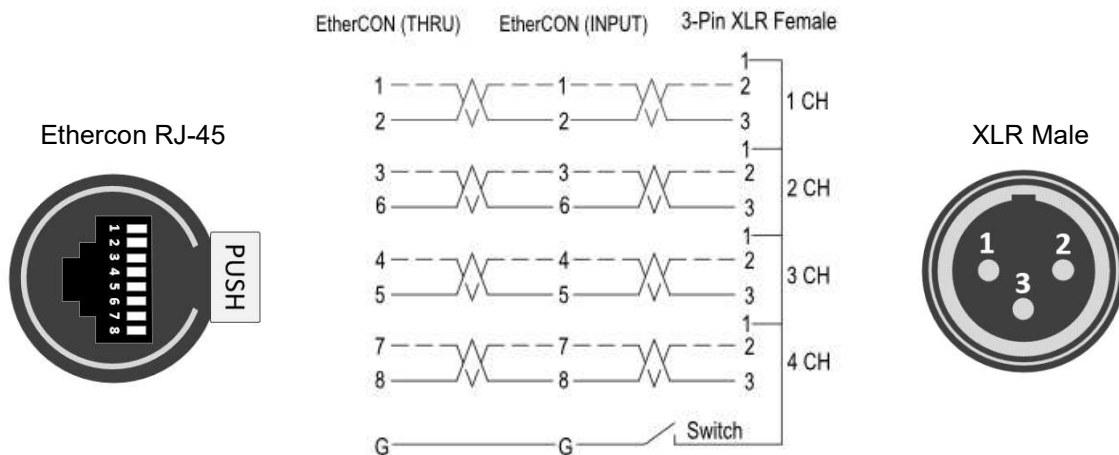
00089944 Pronomic NetCore SR-3F RJ-45 Rackbox F/F Dual

Channel A and B are identical



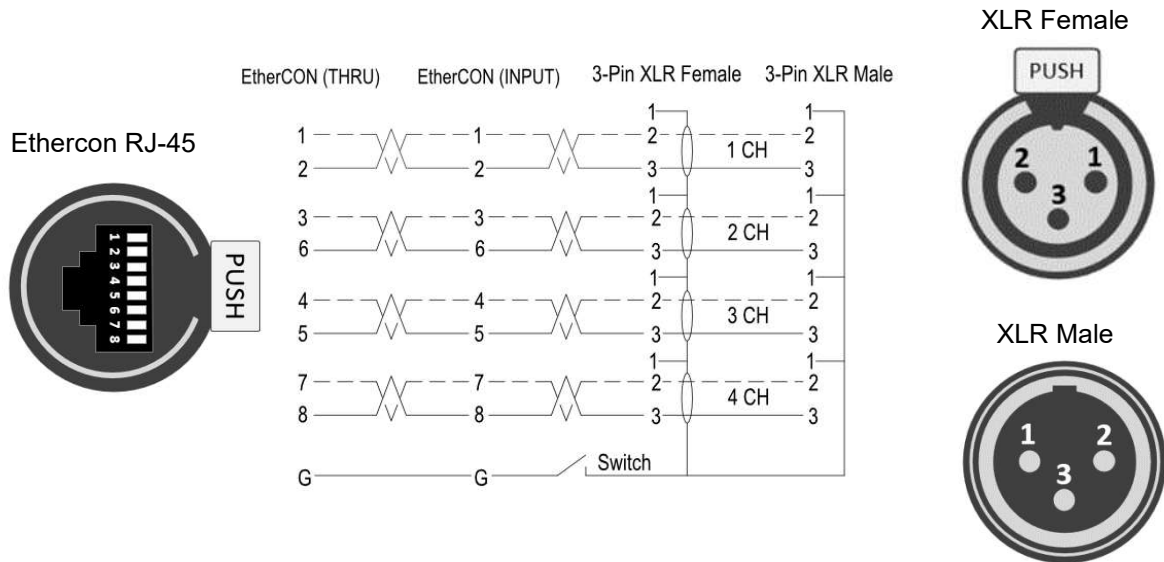
00089925 Pronomic NetCore SR-3M RJ-45 Rackbox M/M Dual

Channel A and B are identical



00085727 Pronomic NetCore SR-3FM RJ-45 Rackbox F/M Parallel

00085739 Pronomic NetCore SB-3FM RJ-45 Stagebox F/M Parallel



WEEE Declaration

(Waste of Electrical and Electronic Equipment)

Your product has been designed and manufactured using high quality materials and components that are recyclable and reusable. The symbol means that your product must be disposed of separately from household waste at the end of its life. Dispose of this appliance at your local collection point or recycling centre.

Please help protect the environment in which we all live.

All technical data and appearances are subject to change without notice. All information was correct at the time of going to press. Musikhaus KIRSTEIN GmbH does not guarantee the accuracy or completeness of the descriptions, photographs or statements contained in this manual. Printed colours and specifications may differ slightly from the product. Musikhaus KIRSTEIN GmbH products are only sold through authorised distributors. Distributors and dealers are not representatives of Musikhaus KIRSTEIN GmbH and are not authorised to legally bind Musikhaus KIRSTEIN GmbH in any way.



Musikhaus KIRSTEIN GmbH
Bernbeurener Straße 11
86956 Schongau - Germany
Phone: 0049-8861/909494-0
Fax: 0049-8861/909494-19

