

Tone list

01	PIANO	03	VIOLIN	05	MANDOLIN	07	MUSIC BOX
02	ORGAN	04	TRUMPET	06	BELL	08	GUITAR

Rhythm list

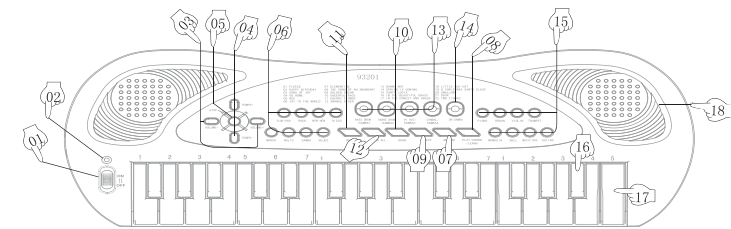
01	SLOW ROCK	03	NEW NEW	05	MARCH	07	SAMBA
02	ROCK	04	DISCO	06	WALTZ	08	BIUES

Demo Music list

01	FLEECE	12	SWANEE RIVER
02	HAPPY BIRTHDAY	13	DANNY BOY
03	SONG OF JOY	14	SPRING IS COMING
04	GO HOME	15	SANTA LUCIA
05	BEE	16	IN THE BEAUTIFUL GRASS
06	JOY TO THE WORLD	17	IN THE FOREST AND GRASS
07	GLEMENTINE	18	LITTLE RED HATL
08	THE SONG OF AN ABUNDANT	19	CHRISTMAS SANTA CLAUS
09	GOLDEN DREAM	20	SWALLOW
10	CHEERFUL RACE	21	DUSK
11	CHERRY FLOWER	22	TWO TIGERS

Percussion/ Samba Sound list

01	BASS DRUM	01	SAMBA1
02	SNARE DRUM	02	SAMBA2
03	HI-HAT	03	SAMBA3
04	CYMBAL	04	SAMBA4



- | | | |
|----------------------|----------------------|-----------------------------|
| 01 On/Off | 07 Record | 13 Perc/Samba |
| 02 LED | 08 Play/Chord/Lesson | 14 Perc/Samba Shift |
| 03 Lautstärke/Volume | 09 Effekt/Effect | 15 WTones |
| 04 Tempo | 10 One Key | 16 Schwarze Taste/Black Key |
| 05 Stop | 11 Demo One | 17 Weiße Taste/White Key |
| 06 Rhythmus/Rhythm | 12 Demo All | 18 Lautsprecher/Speaker |

- 1 On/OFF: Schaltet das Instrument an und aus/
- 2 LED: Betriebsanzeige/power indicator
- 3 Lautstärke/Volume: Lautstärkeeinstellung/Volume control
- 4 Tempo: Temoeinstellung/Tempo control
- 5 Stop: Stoppt alle Funktionen/stops all functions
- 6 Rhythmus/Rhythm: Rhythmusauswahl/Rhythm selection
- 7 Record: Aufnahme von bis zu 54 Tönen/record up to 54 notes
- 8 Play/Chord/Lesson: Startet die Wiedergabe/starts playback
- 9 Effekt/Effect: Effekt zufügen/adds effect (Tremolo-Sustain-Echo-OFF)
- 10 OKON: Eintastenbedienung (Lernfunktion)/OneKeyPlay (lesson)
- 11 Demo One: Spielt einen Demo Song/plays one Demo song
- 12 Demo All: Spielt alle Demo Songs/plays all Demo songs
- 13 Perc/Samba: Auswahl des Percussion Sound/
select percussion sound
- 14 Perc/Samba Shift: Ändert die Perc Tasten zu Samba Sounds/
shifts Perc Keys to Samba sounds
- 15 Tones: Klangauswahl/sound select

WEEE-Erklärung (Waste of Electrical and Electronic Equipment)

Ihr Produkt wurde unter Verwendung hochwertiger Materialien und Komponenten entwickelt und hergestellt, die recycelbar und wiederverwendbar sind. Dieses Symbol bedeutet, dass elektrische und elektronische Geräte am Ende ihrer Lebensdauer vom Hausmüll getrennt entsorgt werden muss. Bitte entsorgen Sie dieses Gerät bei Ihrer örtlichen kommunalen Sammelstelle oder im Recycling-Center. Bitte helfen Sie mit, die Umwelt zu schützen, in der wir alle leben.

Alle technischen Daten und Erscheinungsbilder können ohne vorherige Ankündigung geändert werden. Alle Angaben waren zum Zeitpunkt der Drucklegung korrekt. Die Musikhaus Kirstein GmbH übernimmt keine Gewähr für die Richtigkeit oder Vollständigkeit der in diesem Handbuch enthaltenen Beschreibungen, Fotos oder Aussagen. Gedruckte Farben und Spezifikationen können geringfügig vom Produkt abweichen. Produkte der Musikhaus Kirstein GmbH werden nur über autorisierte Händler vertrieben. Distributoren und Händler sind keine Vertreter der Musikhaus Kirstein GmbH und nicht befugt, die Musikhaus Kirstein GmbH in irgendeiner Weise, sei es ausdrücklich oder durch schlüssiges Handeln, rechtlich zu binden.

WEEE Declaration (Waste of Electrical and Electronic Equipment)

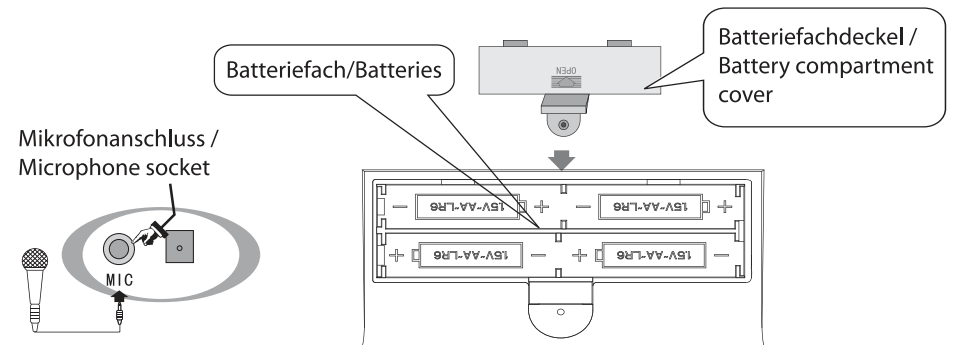
Your product has been designed and manufactured using high quality materials and components that are recyclable and reusable. This symbol means that electrical and electronic equipment must be disposed of separately from household waste at the end of their service life. Please dispose of this device at your local municipal collection point or at the recycling center.

Please help protect the environment in which we all live.

All specifications and appearance are subject to change without notice. All information was correct at the time of printing. Musikhaus Kirstein GmbH assumes no responsibility for the accuracy or completeness of the descriptions, photos or statements contained in this manual. Printed colors and specifications may vary slightly from the product. Products of Musikhaus Kirstein GmbH are distributed only through authorized dealers. Distributors and dealers are not representatives of Musikhaus Kirstein GmbH and are not authorized to legally bind Musikhaus Kirstein GmbH in any way, whether expressly or through conclusive action.



Musikhaus Kirstein GmbH
Bernbeurener Str. 11
D-86956 Schongau - Germany
Telefon/Phone: 0049-8861-909494-0
Telefax/Fax: 0049-8861-909494-19



Um die Batterien in das Gerät einzulegen, öffnen Sie zuerst den Batteriefachdeckel auf der unterseite des Gehäuses. Legen Sie nun die Batterien ein und beachten Sie hierbei die richtige Polarität. Bevor Sie das Instrument benutzen, setzen Sie den Batteriefachdeckel wieder ein und achten darauf, dass dieser fest verschlossen ist.

To insert the batteries into the device, first open the battery compartment cover on the bottom of the housing. Now insert the batteries and pay attention to the correct polarity. Before using the instrument, replace the battery compartment cover and make sure it is firmly closed.



Sicherheitshinweise / Precautions

Bitte bewahren Sie dieses Handbuch zum späteren Nachschlagen an einem sicheren Ort auf. Nutzen Sie das Instrument nicht in der Nähe von Wasser. Lassen Sie Kinder keinesfalls mit dem Verpackungsmaterial spielen. Setzen Sie das Instrument nicht den folgenden Bedingungen aus, um Verformungen, Verfärbungen oder größere Schäden zu vermeiden: Direktes Sonnenlicht, Extreme Temperatur oder Luftfeuchtigkeit, Übermäßig staubiger oder schmutziger Ort, Starke Vibrationen oder Stöße, In der Nähe von Magnetfeldern. Reinigen Sie es nur mit einem weichen, trockenen Tuch. Verwenden Sie keine Farbverdünner, Lösungsmittel, Reinigungsflüssigkeiten oder chemisch imprägnierten Wischtücher. Üben Sie keine übermäßige Kraft auf die Schalter oder Bedienelemente aus. Bringen Sie kein Papier, Metall oder andere Gegenstände in das Instrument ein. Lassen Sie das Gerät anschließend von qualifiziertem Servicepersonal überprüfen.

Please keep this manual in a safe place for future reference. Do not use the instrument near water. Do not let children play with the packaging material. Do not expose the instrument to the following conditions to avoid deformation, discoloration, or major damage: Direct sunlight, Extreme temperature or humidity, Extremely dusty or dirty, High vibration or shock, In the vicinity of magnetic fields. Clean with only a soft, dry cloth. Do not use paint thinner, solvents, cleaning fluids or chemically impregnated wipes. Do not exert excessive force on the switches or controls. Do not put paper, metal or other objects into the instrument. Then have the device checked by qualified service personnel.