

STAGECAPTAIN

— STRONG  THINGS —

Stagecaptain Dryboy Händetrockner HD-55



Bedienungsanleitung / User manual

ArtNr 00049586
Version 07/2017

DEUTSCH

Vielen Dank, dass Sie sich für den **Stagecaptain HD-55 Dryboy Händetrockner 2300W** entschieden haben. Bitte lesen Sie diese Anleitung vor der Inbetriebnahme gut durch und beachten Sie alle Hinweise.



Sicherheitshinweise: Vermeiden Sie Kontakt mit Feuchtigkeit und Kondenswasser sowie Hitze. Achten Sie auf ausreichend Belüftung um Überhitzung zu vermeiden. Verwenden Sie nur das mitgelieferte Zubehör und Netzkabel. Verwenden Sie das Gerät nicht in der Nähe von leicht entzündlichen Materialien. Dauerhafte Vibration kann das Gerät beschädigen. Wenn Sie das Gerät für längere Zeit nicht benutzen, schalten Sie es ab und trennen Sie die Stromversorgung. Wenn Probleme auftreten, öffnen Sie das Gerät nicht und lassen Sie alle eventuellen Reparaturen von Fachpersonal ausführen. Öffnen Sie das Gerät nicht (Gefahr eines elektrischen Schlages). Installieren Sie den Händetrockner nicht in der Nähe von fließendem Wasser. Nicht im Raum mit rostiger Luft oder elektrischem Staub installieren. Lassen Sie eine Reparatur nur durch geschultes Personal durchführen, um Unfälle zu vermeiden. Den Händetrockner nicht in der Nähe von Duschen & fließendem Wasser installieren.

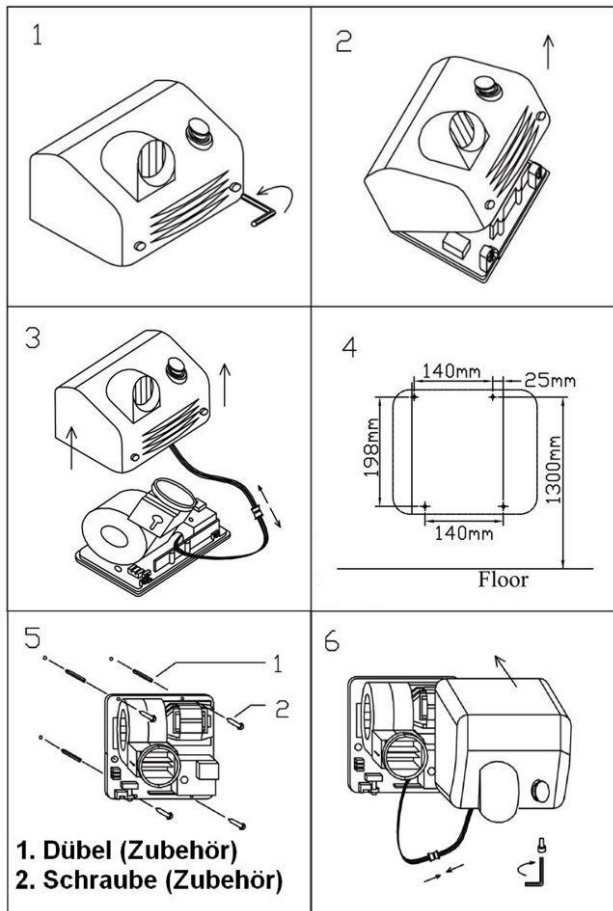
Dieses Gerät ist nicht für den Gebrauch durch Personen (einschließlich Kinder) mit eingeschränkten körperlichen, sensorischen oder geistigen Fähigkeiten oder mangelnden Erfahrungen und Kenntnissen gedacht, es sei denn, sie wurden von einer für ihre Sicherheit verantwortlichen Person beaufsichtigt oder instruiert. Kinder sollten beaufsichtigt werden, um sicherzustellen, dass sie nicht mit dem Gerät spielen.

Erstes Einschalten / Stromversorgung:



Befestigen Sie den Händetrockner auf einer ebenen und stabilen Wand. Verwenden Sie nur Netzspannungen die der Spezifikation im Anhang entsprechen. Benutzen Sie das mitgelieferte Netzteil um das Gerät zu betreiben. Trennen Sie das Netzkabel vom Stromnetz, wenn Sie es länger nicht benutzen.

Montageanleitung



Montageanleitung:

1. Bohren Sie vier Löcher in die Wand, nach Maßangabe in Bild 4 und drücken Sie die Dübel in die gebohrten Löcher.
2. Schrauben Sie die beiden Innensechskantschrauben der Außenschale mit dem mitgelieferten Sechskantschlüssel nach Bild 2 & 3 heraus und trennen Sie die Verbindung des Sensors.
3. Befestigen Sie die Motorhalterung mit den mitgelieferten Befestigungsschrauben an der Wand. Verbinden Sie die Sensorleitung wieder miteinander, achten Sie beim Anbringen der Außenschale darauf, dass der Verbindungsdraht nicht von der Außenschale durchtrennt wird.

Benutzung

1. Nach der Installation den Netzstecker in eine passende Netzsteckdose stecken.
2. Zum Starten des Gerätes drücken Sie den Knopf.
3. Das Gerät schaltet sich nach 18 Sekunden automatisch wieder ab.

WEEE Erklärung



Ihr Produkt wurde mit hochwertigen Materialien und Komponenten entworfen und hergestellt, die recycelbar sind und wieder verwendet werden können. Dieses Symbol bedeutet, dass elektrische und elektronische Geräte am Ende ihrer Nutzungsdauer vom Hausmüll getrennt entsorgt werden müssen. Bitte entsorgen Sie dieses Gerät bei Ihrer örtlichen kommunalen

Sammelstelle oder im Recycling Center. Bitte helfen Sie mit, die Umwelt, in der wir leben, zu erhalten.

Technische Änderungen und Änderungen im Erscheinungsbild vorbehalten. Alle Angaben entsprechen dem Stand bei Drucklegung. Für die Richtigkeit und Vollständigkeit der enthaltenen Beschreibungen, Abbildungen und Angaben übernimmt Musikhaus KIRSTEIN GmbH keinerlei Gewähr. Abgebildete Farben und Spezifikationen können geringfügig vom Produkt abweichen. Musikhaus KIRSTEIN GmbH - Produkte sind nur über autorisierte Händler erhältlich. Distributoren und Händler sind keine Handlungsbevollmächtigten von Musikhaus KIRSTEIN GmbH und haben keinerlei Befugnis, die Musikhaus KIRSTEIN GmbH in irgendeiner Weise, sei es ausdrücklich oder durch schlüssiges Handeln, rechtlich zu binden. Diese Bedienungsanleitung ist urheberrechtlich geschützt. Jede Vervielfältigung, bzw. jeder Nachdruck, auch auszugsweise, und jede Wiedergabe der Abbildungen, auch in verändertem Zustand, ist nur mit schriftlicher Zustimmung der Firma Musikhaus KIRSTEIN GmbH gestattet.

Mit dem CE-Zeichen welches an Ihrem Produkt und/oder Verpackung bzw. Bedienungsanleitung angebracht ist bestätigt Ihnen die Musikhaus KIRSTEIN GmbH die Konformität Ihres Produkts mit den für dieses Produkt geltenden Harmonisierungsrechtsvorschriften der EU-Gemeinschaft.

Die technischen Daten finden Sie in Appendix 1

ENGLISH

Thank you for purchasing the **Stagecaptain HD-55 Dryboy Händetrockner 2300W**. Read these instructions carefully before operating the unit. Please heed all safety warnings and keep these instructions for future reference. Follow all instructions.



Precautions: Do not use this device near condition, water, moisture or heat. Make sure that the ventilation openings are unobstructed at all times during operation.

Only use attachments/accessories specified by the manufacturer. Do not use the machine near flammable materials. Exposure to intense or prolonged vibration can damage the unit. If you do not use it for a long time, turn it off and disconnect the power supply. Refer all servicing to qualified service personnel. Servicing is required when the device has been damaged in any way, such as liquid has been spilled. Do not open the device. Keep away from water like electric liquid. Do not install in room with rusty air or electric dust. Do not fix it by man who has no experience to avoid accidents. This hand dryer must be fixed out of reach of a person taking a bath or shower.

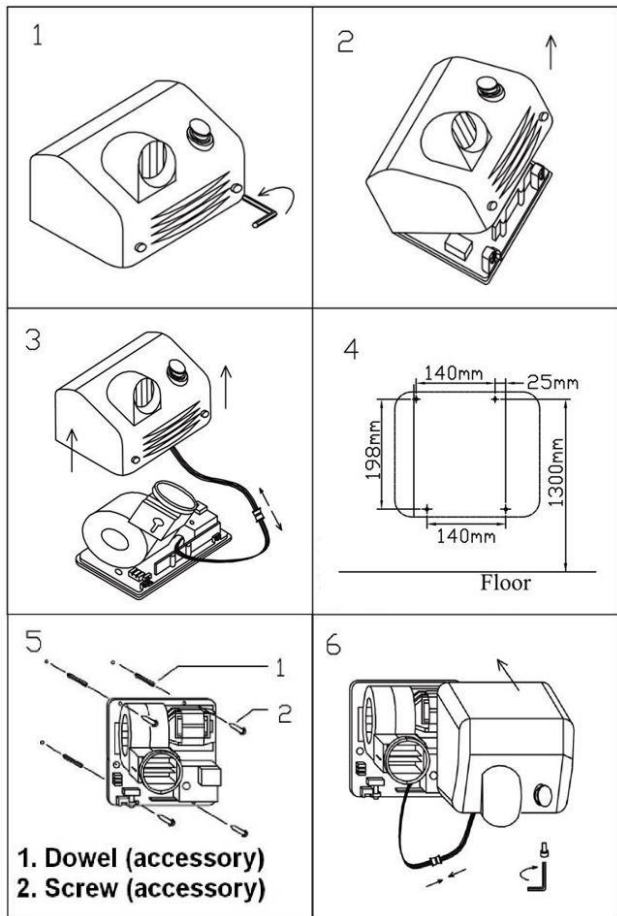
This appliance is not intended for use by persons (including children) with reduced physical, sensory or mental capabilities, or lack of experience and knowledge, unless they have been given supervision or instruction concerning use of the appliance by a person responsible for their safety; children should be supervised to ensure that they do not play with the appliance.

Power On:

Fix the hand dryer on a flat and stable wall.

Use only the delivered power supply in package. Check the net voltage before switching on the device. Disconnect the power cord from the power outlet when you are not using it for a long time.

Assembly Instructions



Assembly Instructions

1. Drill four holes in the wall, as indicated in figure 4, and press the dowels into the drilled holes.
2. Unscrew the two hexagon socket head screws of the outer shell using the supplied hex wrench as shown in Figure 2 & 3 and disconnect the sensor.
3. Fasten the motor bracket to the wall using the mounting screws supplied. Reconnect the sensor cable, when attaching the outer shell, be careful not to cut the connecting wire from the outer shell.

How to use

1. After installation, plug the mains plug into a suitable mains socket.
2. Press the button to start the unit.
3. The unit automatically turns off after 18 seconds.

WEEE Declaration



Your product is designed and manufactured with materials and components of high quality, which are recyclable and can be reused. The symbol means that your product should be disposed of separately from household waste when it reaches its end of life. Please dispose of this equipment at your local collection point or recycling center. Please help to protect the environment in which we all live.

All specifications and appearances are subject to change without notice. All information was correct at time of printing. Musikhaus Kirstein GmbH does not guarantee for the accuracy or completeness of any description, photograph or statement contained in this manual. Printed colors and specifications may vary slightly from product. Products from Musikhaus Kirstein GmbH are only sold through authorized dealer. Distributors and dealers are not agents of Musikhaus Kirstein GmbH and have no authority to bind Musikhaus Kirstein GmbH legally in any way. This manual is protected by copyright. Any copying or reprint, even in excerpts, is only allowed with written consent of Musikhaus Kirstein GmbH. The same applies to reproduction or copying of images, even in altered form. The same applies to reproduction or copying of images, even in altered form. The CE-marking which is made on your product and/or packing resp. user manual confirms the compliance of the product with all for this item related harmonized EC directives.

Appendix 1: Technischen Daten / Technical data

Produkt / Product	Stagecaptain HD-55 Dryboy Händetrockner
ArtNr.:	00049586
Stromversorgung / Net voltage	AC 230V / 50Hz
Leistung / Power	2300W
Windgeschwindigkeit/ Wind speed	>19 m / s
Action distance / Abstand	50 – 200 mm
Abmessungen / Size	250mm x 230mm x 200mm

Musikhaus Kirstein GmbH

Bernbeurener Str. 11 - 86956 Schongau - Germany

Telefon/Phone: 0049-8861-909494-0

Telefax /Fax: 0049-8861-909494-19

