

# CLASSIC CANTABILE

UP-1 Digitalpiano



Bedienungsanleitung

Version: 07/2025

Vielen Dank, dass Sie sich für dieses Produkt entschieden haben.  
Um sicherzustellen, dass Sie mit diesem Produkt voll und ganz zufrieden sind, lesen Sie sorgfältig und verstehen Sie diese Bedienungsanleitung, bevor Sie dieses Instrument verwenden. Bewahren Sie diese Bedienungsanleitung an einem sicheren Ort auf. Die Bedienungsanleitung muss an alle nachfolgenden Anwender weitergegeben werden.



Bedienungsanleitung beachten!



**WARNUNG**

Mit dem Signalwort **WARNUNG** sind die Gefahren gekennzeichnet, die ohne Vorsichtsmaßnahmen zu schweren Verletzungen führen können.



**HINWEIS**

Mit dem Signalwort **HINWEIS** sind allgemeine Vorsichtsmaßnahmen gekennzeichnet, die im Umgang mit dem Produkt beachtet werden sollen.



**HINWEIS**

Bilder und Bildschirmdarstellungen in dieser Bedienungsanleitung können vom Erscheinungsbild des tatsächlichen Produkts geringfügig abweichen, solange dies keine negativen Auswirkungen auf die technischen Eigenschaften und Sicherheit des Produkts hat.



**HINWEIS**

Alle personenbezogenen Formulierungen in dieser Bedienungsanleitung sind geschlechtsneutral zu betrachten.

Diese Bedienungsanleitung gilt für mündige Personen und Nutzer, die von einer für ihre Sicherheit verantwortlichen Person beaufsichtigt oder in die Bedienung des Gerätes eingewiesen wurden und nachgewiesen haben mit dem Gerät umgehen zu können.



**WARNUNG**

**Kinder sollten beaufsichtigt werden, um sicherzustellen, dass sie dieses Gerät nicht als Spielzeug verwenden. Lassen Sie Kinder niemals unbeaufsichtigt mit dem Verpackungsmaterial spielen.**



**WARNUNG**

**Gefahr der Sachbeschädigung! Wir haften nicht für Unfälle, die infolge der Nichtbeachtung der Sicherheitshinweise oder durch falsche Handhabung auftreten.**

Alle Informationen in dieser Bedienungsanleitung wurden nach bestem Wissen und Gewissen kontrolliert. Weder Autor noch Herausgeber können jedoch für Schäden haftbar gemacht werden, die in Zusammenhang mit der Verwendung dieser Bedienungsanleitung stehen.

Sonstige, in diesem Dokument aufgeführte Produkt-, Marken- und Unternehmensbezeichnungen können die Warenzeichen ihrer jeweiligen Eigentümer sein. Die Einhaltung sämtlicher anwendbarer Urheberrechtsgesetze liegt in der Verantwortung des Anwenders dieses Dokuments.

 **WARNUNG**

**Vorsicht**

Bitte beachten Sie folgende grundlegenden Hinweise, um sich oder andere nicht zu gefährden und Schäden an externen Geräten zu vermeiden.

 **HINWEIS**

**Warnhinweise**

Bauen Sie das Instrument nicht auseinander und nehmen Sie keine Modifikationen daran vor. Dies könnte Verletzungen durch Stromschlag zur Folge haben. Betrauen Sie eine Fachwerkstatt mit eventuell nötigen Service- und Wartungsarbeiten oder wenden Sie sich an Ihren Händler.

Wenn Sie feststellen, dass das Stromkabel deutliche Gebrauchsspuren aufweist, das Gerät Fehlfunktionen aufweist, verbrannt riecht oder raucht, ziehen Sie umgehend den Stecker aus der Steckdose und beauftragen Sie einen Techniker mit der Reparatur.

Bevor Sie das Instrument reinigen, sollten Sie es vom Strom trennen.

Stellen Sie das Instrument stets auf eine ebene, stabile Oberfläche, um einen sicheren Stand zu gewährleisten.

Benutzen Sie das Instrument nicht in feuchter oder nasser Umgebung.

Stellen Sie keine Gefäße darauf, die mit Flüssigkeiten gefüllt sind, wie z.B. Vasen, Gläser oder Flaschen.

Legen Sie keine kleinen Gegenstände darauf, die hineinrutschen könnten, wie z.B. Haarnadeln, Nähnadeln oder Münzen.

Stellen Sie keine brennenden Kerzen auf das Instrument.

 **HINWEIS**

**Vorsichtsmaßnahmen**

Um Schäden am Instrument zu vermeiden, stellen Sie es nicht an Plätze mit hohen Temperaturen oder viel Staub, stellen Sie es nicht direkt neben eine Klimaanlage und vermeiden Sie direkte Sonneneinstrahlung.

Stellen Sie das Instrument nicht in die Nähe von anderen elektrischen Geräten, um Interferenzen zu vermeiden.

Wenden Sie im Umgang mit dem Instrument keinerlei Gewalt an und stellen Sie keine schweren Gegenstände auf das Gerät.

Trennen Sie das Instrument vom Strom, wenn Sie es längere Zeit nicht benutzen. Um das Gerät vom Strom zu trennen, ziehen Sie bitte am Stecker, nicht am Kabel. Gehen Sie bitte vorsichtig mit dem Stromkabel um. Es sollte nicht in der Nähe von Heizkörpern liegen, Sie sollten keine schweren Gegenstände daraufstellen und es so verlegen, dass keine Personen darauf treten oder darüber fallen könnten.

Bitte beachten Sie, dass dauernde hohe Lautstärke Ihr Gehör dauerhaft schädigen kann.

Passen Sie daher die Lautstärke sorgfältig an.

 **WARNUNG**

**Netzteil**

Bitte schließen Sie das mitgelieferte Netzteil an eine Steckdose mit der richtigen Spannung an. Schließen Sie es nicht an andere Netzspannungen an als die, für welche das Instrument vorgesehen ist. Ziehen Sie den Netzstecker, falls Sie das Produkt für längere Zeit nicht benutzen oder wenn es zu einem Gewitter kommt.

© 2025

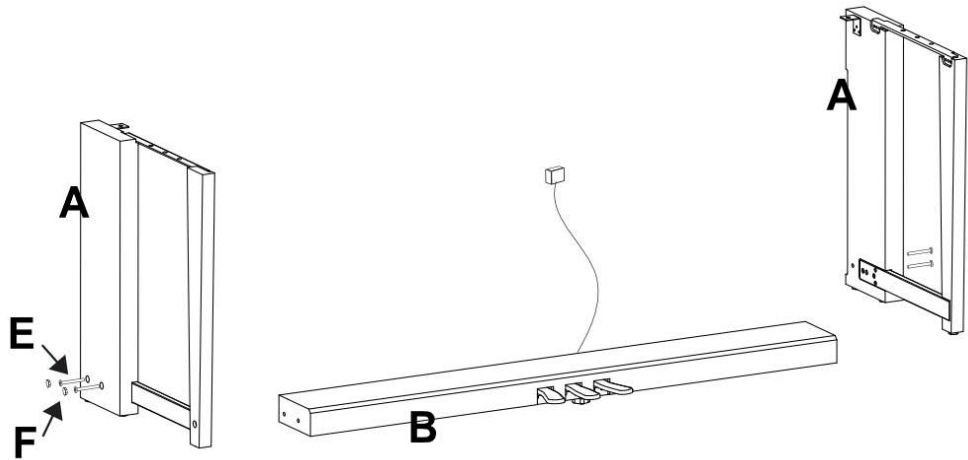
Diese Bedienungsanleitung ist urheberrechtlich geschützt. Die Vervielfältigung dieser Bedienungsanleitung, auch auszugsweise, ist nur mit Genehmigung der Musikhaus Kirstein GmbH gestattet. Gleiches gilt für die Vervielfältigung oder das Kopieren von Bildern, auch in geänderter Form.

## Inhalt

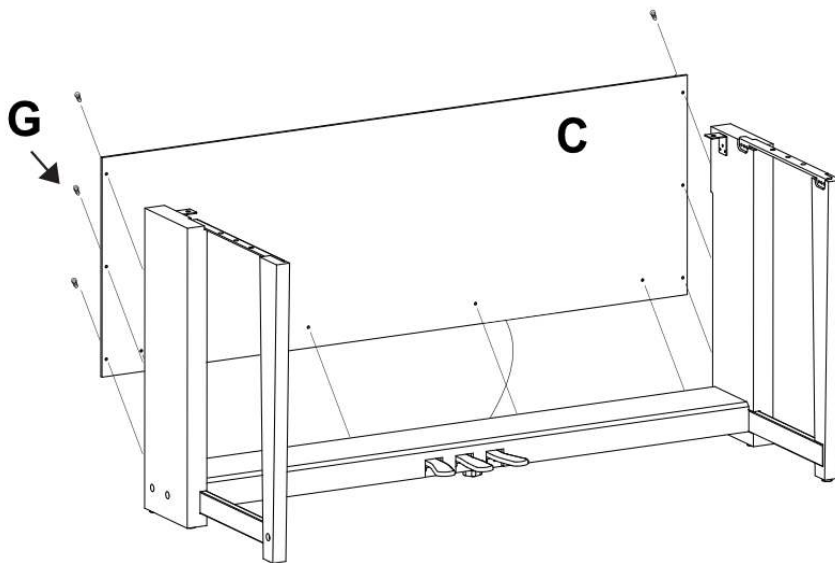
<b>Zusammenbau .....</b>	<b>6</b>
<b>Frontseitiges Anschlusspanel .....</b>	<b>9</b>
USB to Host .....	9
USB to Device.....	9
Phones.....	9
Mic In / AUX In .....	10
AUX Out.....	10
<b>Bedienelemente .....</b>	<b>11</b>
Power-Schalter und Drehregler für Volume, Brilliance und Tempo .....	11
Power .....	11
Gesamt-Lautstärke (MASTER) .....	11
Mikrofon-Lautstärke (MIC) .....	11
Piano-Lid Simulation (BRILLIANCE) .....	11
Geschwindigkeit (TEMPO).....	12
Bedieneinheit für Metronom, Songwiedergabe und Aufnahmefunktion.....	12
Metronom (METRO) .....	12
Aufnahme (REC, LEFT, RIGHT, START/STOP).....	12
1. Einfache Aufnahme in den internen Speicher (MIDI) .....	12
2. Kombinierte Aufnahme in den internen Speicher (MIDI) .....	13
3. Aufnahme auf einem externen Speichermedium (mp3) .....	13
Song-Wiedergabe (SONG, LEFT, RIGHT, START/STOP) .....	14
USB-Speicher (USB, START/STOP) .....	14
Bedieneinheit für Voice-Auswahl und weitere Funktionen .....	14
Auswahl der Klangfarbe (VOICE) .....	15
Demo der jeweiligen Klangfarbe (VOICE DEMO) .....	15
Kombination zweier Klangfarben (DUAL).....	15
Kombination zweier Klangfarben (SPLIT) .....	15

Teilen der Klaviatur (TWINOVA) .....	16
Piano-Modus (PIANO) .....	16
Funktionsmenü (FUNKTION).....	16
1. Allgemeine Einstellungen .....	16
Transponieren (TRANSPOSE) .....	16
Oktavieren (OCTAVE R1, OCTAVE R2, OCTAVE L) .....	16
Anschlagsempfindlichkeit (TOUCH).....	16
Lautstärkeanteile (VOLUME R1, VOLUME R2, VOLUME L, VOLUME MUSIC).....	17
Taktart des Metronoms (METRONOME) .....	17
Lautsprecher EQ-Settings (SPEAKER EQ) .....	17
Saitenresonanz (STRING RES.).....	17
Effekte (REVERB TYPE, REVERB LEVEL, CHORUS TYPE, CHORUS LEVEL, MIC FX TYPE, MIC FX LEVEL) .....	17
Wiedergabemodus des Audio-Players (SONG LOOP) .....	17
Deaktivierung des internen Soundgenerators (LOCAL) .....	17
Tabelle - allgemeine Einstellungen.....	18
2. Weitere Einstellungen .....	18
MIDI-Out Kanäle (MIDI OUT CH).....	19
Auto-Power-Off (POWER OFF) .....	19
Zeit und Datumseinstellung (YEAR, MONTH, DAY, HOUR, MINUTE) .....	19
Reset (SYSTEM RESET) .....	19
Tabelle - weitere Einstellungen .....	19
<b>Anschluss eines Computers oder Smart-Geräts.....</b>	<b>20</b>
<b>Trouble Shooting .....</b>	<b>21</b>
<b>Produktspezifikationen .....</b>	<b>22</b>
<b>Appendix .....</b>	<b>24</b>
Voice-Liste .....	24
Song-Liste.....	24

## Zusammenbau

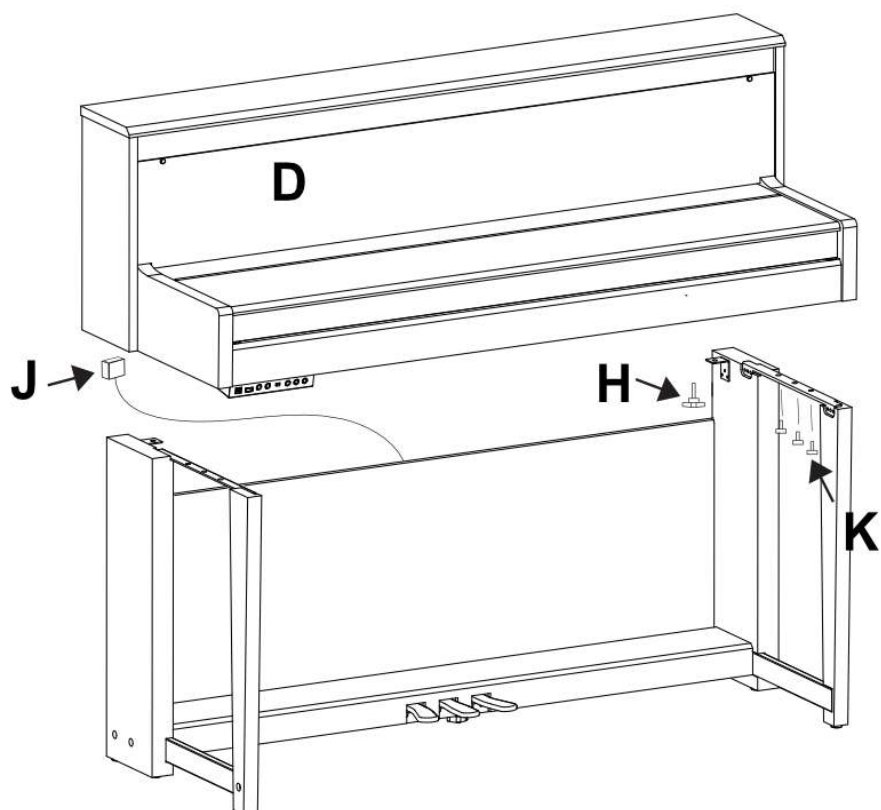


Befestigen Sie zuerst die beiden Seitenteile **A** mit Hilfe der langen Schrauben **E** an der Pedalleiste **B** und verdecken Sie die Schraubenöffnungen mit den Plastikkappen **F**.



Bringen Sie nun die Rückwand **C** am Unterbau an und befestigen diese mit Hilfe der kurzen, spitzen Schrauben **G** zu den Seitenteilen und zur Pedalleiste.

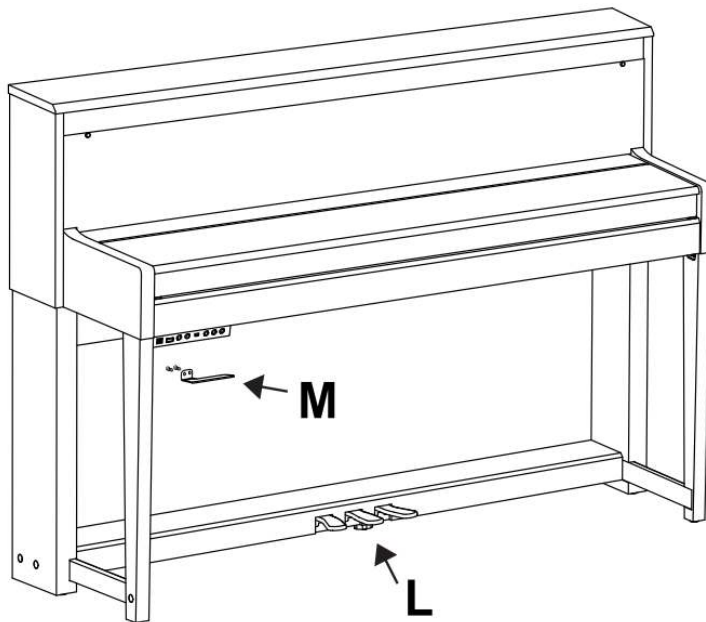




Legen Sie den Spieltisch **D** vorsichtig auf den Unterbau. Lassen Sie sich hierbei von einer zweiten Person helfen und achten Sie auf Ihre Finger. Befestigen Sie den Spieltisch sicher mit den zwei Kunststoffkopfschrauben **H** an den hinteren Metallwinkeln und mit den sechs kurzen Schrauben **K** an der Befestigungsleiste des Unterbaus. Hier kann es hilfreich sein, alle Schrauben erst handfest einzuschrauben und erst nachdem alle Schrauben in ihrer Position sind, diese festzuziehen.



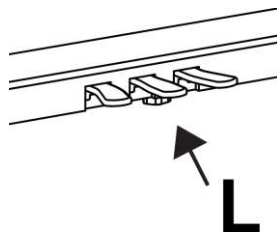
Verbinden Sie nun das Pedalkabel **J** mit der Buchse an der Unterseite des Pianos und stecken Sie den Hohlstecker des Netzteils in die Netzteilbuchse an der Rückseite des Instruments.



Befestigen Sie, falls gewünscht, den Kopfhörerhalter **M** an der Rückseite der Connection-Box. Die beiden Löcher, für die dem Halter beiliegenden Mini-Schrauben, sind leicht zu ertasten.

Stellen Sie nun das Piano an den vorgesehenen Platz.

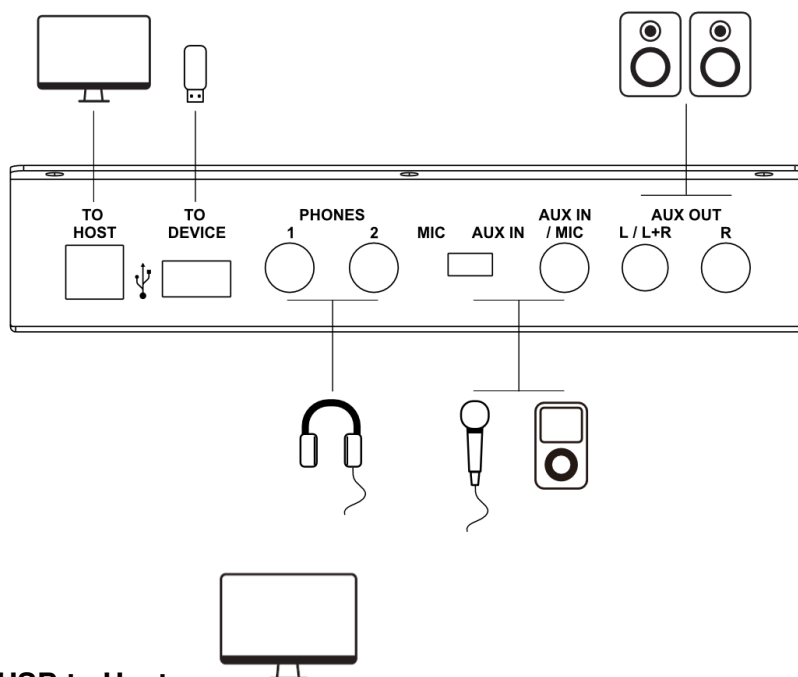
**Achtung:** Drehen Sie nun die Stützschraube **L** der Pedaleinheit bis zum Boden heraus.



► Es kann nützlich sein, die Verpackungsmaterialien für den Fall aufzubewahren, dass das Instrument an einen weit entfernten Ort transportiert werden muss.



## Frontseitiges Anschlusspanel



### USB to Host

Über die USB to Host Buchse können Sie Ihr Piano mittels eines USB A->B Kabels zu einem Computer verbinden.

### USB to Device



Sie können einen USB-Stick benutzen, um Songs im mp3-Format aufzunehmen oder um Songs im mp3 oder MIDI-Format wiederzugeben. Es werden USB-Speicher von 2-128GB unterstützt. Der USB-Stick muss in FAT32 formatiert sein. Der Zugriff erfolgt im Root-Verzeichnis. Erstellen Sie keine Unterordner.



### Phones

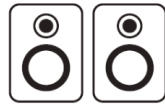
Die beiden Kopfhöreranschlüsse können gleichzeitig genutzt werden. Beim Anschluss eines Kopfhörers werden die Lautsprecher des Instruments automatisch stumm geschaltet. Achtung: Achten Sie auf eine angemessene Lautstärkeneinstellung. Zu hohe Lautstärke bzw. zu lange Nutzung von Kopfhörern kann Gehörschäden verursachen.



### **Mic In / AUX In**

Mit dem **Mic-In** Eingang können Sie ein dynamisches Mikrofon über die Lautsprecher Ihres Pianos wiedergeben. Stellen Sie hierzu den **Wahlschalter auf die Position MIC**. Achtung: Je nach Qualität des Mikrofons kann es hierbei zu Rückkopplungseffekten kommen. Vermeiden Sie zu hohe Lautstärken und richten Sie das Mikrofon nicht zu den Lautsprechern des Pianos aus.

Mit dem **AUX In** Eingang können Sie Musiksignale einer externen Musikquelle über die Lautsprecher Ihres Pianos wiedergeben. Stellen Sie hierzu den **Wahlschalter auf die Position AUX IN**.

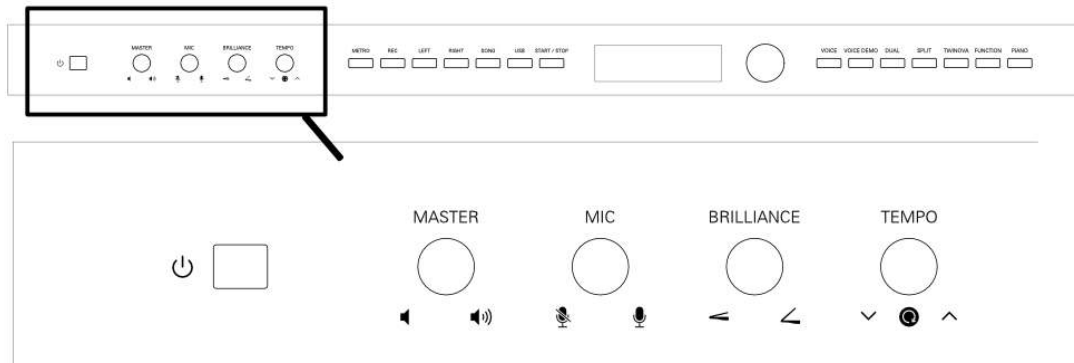


### **AUX Out**

Mit dem AUX Out Anschluss können Sie Ihr Piano an einen Musikverstärker anschließen.

## Bedienelemente

### Power-Schalter und Drehregler für Volume, Brilliance und Tempo



### Power

Mit dem Netzschalter nehmen Sie Ihr Instrument in Betrieb. Bitte schalten Sie Ihr Instrument bei Nichtbenutzung aus, um Energie zu sparen.

**Dieses Instrument verfügt über eine Auto-Power-Off-Funktion. Um Energie zu sparen, schaltet sich das Piano selbständig aus, falls es für längere Zeit nicht benutzt wird.**

### Gesamt-Lautstärke (MASTER)

Mit diesem Drehregler können Sie die Lautstärke Ihres Pianos einstellen. Drehen Sie diesen Regler vor der Inbetriebnahme Ihres Instruments und vor dem Anschluss von Peripheriegeräten (Kopfhörer, Mikrofon, USB-Gerät/Stick, ext. Verstärker, Zuspielder, Aufnahmegerät) stets auf null und passen Sie die Lautstärke anschließend auf den gewünschten Wert an.

### Mikrofon-Lautstärke (MIC)

Mit diesem Drehregler können Sie die Lautstärke eines angeschlossenen Mikrofons einstellen. Drehen Sie diesen Regler vor dem Anschließen eines Mikrofons stets auf null und passen Sie die Lautstärke anschließend auf den gewünschten Wert an.

### Piano-Lid Simulation (BRILLIANCE)

Dieser Regler simuliert das Öffnen und Schließen des Pianodeckels eines echten Konzertflügels. Mit diesem Drehregler können Sie den Höhenanteil der Klangwiedergabe regeln. Drehen Sie den Regler nach links, um einen wärmeren Klang zu erreichen und nach rechts, für einen kühleren, brillanteren Klang.

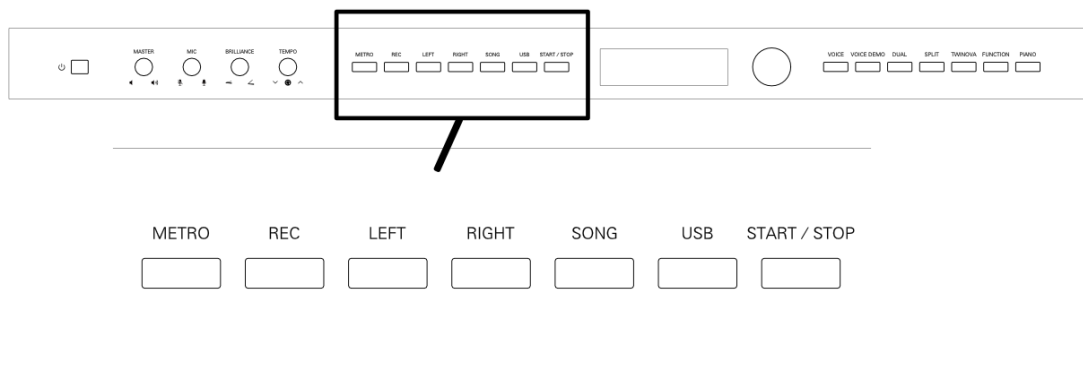
## Geschwindigkeit (TEMPO)

Drehen Sie diesen Regler, um das Tempo einzustellen.

Drücken Sie den Regler kurz, um zum Original-Tempo zurückzukehren.

Drücken Sie den Regler lang um von der Tempoanzeige in BPM (30-280 Beats per Minute) zur klassischen Tempobezeichnung (Grave bis Prestissimo) im Display umzuschalten. Die Tempoanzeige wechselt anschließend selbständig zur Standardanzeige (BPM) zurück.

## Bedieneinheit für Metronom, Songwiedergabe und Aufnahmefunktion



## Metronom (METRO)

Drücken Sie die METRO-Taste, um das Metronom zu starten. Drücken Sie die Taste METRO erneut, um das Metronom zu stoppen.

Die Geschwindigkeitseinstellung des Metronoms erfolgt über den Drehregler Tempo (siehe Geschwindigkeit (TEMPO))

Das Taktmass des Metronoms kann bei Bedarf im Funktionsmenu geändert werden (siehe Funktionsmenü (FUNCTION)).

Das Metronomsignal wird nicht über die AUX OUT und die USB-to-Host Buchsen ausgegeben. Das Metronomsignal wird im Aufnahmemodus nicht mit aufgezeichnet.

## Aufnahme (REC, LEFT, RIGHT, START/STOP)

### 1. Einfache Aufnahme in den internen Speicher (MIDI)

Das Piano verfügt über einen internen Speicher, welcher einen User-Song im MIDI-Format abspeichern kann. Um einen Song als MIDI-Datei im internen Speicher aufzunehmen, stellen Sie sicher, dass kein USB-Speichermedium im USB-Slot des Instrumentes steckt. Drücken Sie die Taste REC um das Instrument in Aufnahmebereitschaft zu versetzen. Befindet sich bereits eine Aufnahme im Speicher, erscheint die Meldung „Overwrite User Song?“ im Display. Folgen Sie den Anweisungen im Display, um die Aufnahme abzubrechen, oder den gespeicherten Song zum Überschreiben

freizugeben. Die Aufnahmebereitschaft wird angezeigt, indem die „Rec“ Anzeige im Display blinkt und das Metronom startet (das Klicken des Metronoms dient lediglich zu Ihrer Orientierung, es wird nicht mit aufgezeichnet). Wählen Sie nun die gewünschte Metronom-Geschwindigkeit durch Drehen des Reglers TEMPO oder deaktivieren Sie das Metronom durch Drücken der Taste METRO. Starten Sie anschließend die Aufnahme durch Drücken der Taste START/STOP, oder alternativ direkt durch Ihr Spiel auf der Klaviatur. Während der Aufnahme leuchtet die Anzeige „Rec“ im Display permanent. Beenden Sie die Aufnahme durch Drücken der Taste START/STOP.

Nach abgeschlossener Aufnahme wechselt das Piano in den Song-Wiedergabe-Modus. Im Display erscheint „USER SONG“. Drücken Sie die Taste START/STOP um den Song wiederzugeben.

## **2. Kombinierte Aufnahme in den internen Speicher (MIDI)**

Es ist möglich eine Kombination aus Ihrem Klavierspiel und einem auf dem Piano gespeicherten Song (außer dem User Song) aufzunehmen und als User Song zu speichern. Um eine kombinierte Aufnahme als MIDI-Datei im internen Speicher zu speichern, stellen Sie sicher, dass kein USB-Speichermedium im USB-Slot des Instrumentes steckt. Wählen Sie nun, wie im Kapitel Songwiedergabe beschrieben, einen Titel aus dem Songspeicher aus. Bei Bedarf können Sie die linke bzw. rechte Spur des Songs deaktivieren, um z.B. die rechte Hand eines Klavierstücks aufzunehmen und sich dabei von der linken Hand des Songspeichers begleiten zu lassen. Drücken Sie die Taste REC um das Instrument in Aufnahmebereitschaft zu versetzen. Befindet sich bereits eine Aufnahme im Speicher, erscheint die Meldung „Overwrite User Song?“ im Display. Folgen Sie den Anweisungen im Display, um die Aufnahme abzubrechen, oder den gespeicherten Song zum Überschreiben freizugeben. Die Aufnahmebereitschaft wird angezeigt, indem die „Rec“ Anzeige im Display blinkt und das Metronom startet (das Klicken des Metronoms dient lediglich zu Ihrer Orientierung, es wird nicht mit aufgezeichnet). Wählen Sie nun die gewünschte Song-Geschwindigkeit durch Drehen des Reglers TEMPO. Sollten Sie die Aufnahme ohne die Unterstützung des Metronoms tätigen wollen, können Sie das Metronom durch Drücken der Taste METRO deaktivieren. Starten Sie anschließend die Aufnahme durch Drücken der Taste START/STOP, oder alternativ direkt durch Ihr Spiel auf der Klaviatur. Während der Aufnahme leuchtet die Anzeige „Rec“ im Display permanent. Beenden Sie die Aufnahme durch Drücken der Taste START/STOP.

Nach abgeschlossener Aufnahme wechselt das Piano in den Song-Wiedergabe-Modus. Im Display erscheint „USER SONG“. Drücken Sie die Taste START/STOP um den Song wiederzugeben.

## **3. Aufnahme auf einem externen Speichermedium (mp3)**

Das Piano kann Audiodaten im mp3-Format aufnehmen, sofern ein USB-Stick (2GB-128GB formatiert im Format FAT32) am USB-to-Device-Port des Instruments steckt. Drücken Sie die Taste REC um das Instrument in Aufnahmebereitschaft zu versetzen. Sollte der USB-Stick nicht im FAT32 Format formatiert sein, ist keine Aufnahme möglich. Im Display erscheint die Meldung „Unsupported USB format, Format USB flash drive?“. Folgen Sie in diesem Fall den Anweisungen im Display, oder entfernen Sie den USB-Stick aus der Buchse. Die Aufnahmebereitschaft wird angezeigt, indem die „Rec“ Anzeige im Display blinkt und das Metronom startet (das Klicken des Metronoms dient lediglich zu Ihrer Orientierung, es wird nicht mit aufgezeichnet). Wählen Sie nun die gewünschte Song-Geschwindigkeit durch Drehen des Reglers TEMPO. Sollten Sie die Aufnahme ohne die Unterstützung des Metronoms tätigen wollen, können Sie das Metronom durch Drücken der Taste METRO deaktivieren. Starten Sie anschließend die Aufnahme durch Drücken der Taste START/STOP, oder alternativ direkt durch Ihr Spiel auf der Klaviatur. Während der Aufnahme leuchtet die Anzeige „Rec“ im Display permanent. Beenden Sie die Aufnahme durch Drücken der Taste START/STOP. Nach abgeschlossener Aufnahme wechselt das Piano in den USB-Song-Wiedergabe-Modus. Im Display erscheint „SONG x“. Drücken Sie die Taste START/STOP um den Song wiederzugeben.

Bei dieser Art der Aufnahme kann zusätzlich zum Spiel auf der Klaviatur auch das Signal der AUX/MIC-Buchse mit aufgezeichnet werden.

### **Song-Wiedergabe (SONG, LEFT, RIGHT, START/STOP)**

Drücken Sie die Taste SONG, um zur Songauswahl zu gelangen. Den gewünschten Song wählen Sie mit Hilfe des Drehrads rechts vom Display.

Drücken Sie Start/Stop um die Wiedergabe des gewählten Songs zu starten bzw. zu stoppen.

Die Geschwindigkeitseinstellung des Songs erfolgt über den Drehregler TEMPO (siehe Geschwindigkeit (TEMPO))

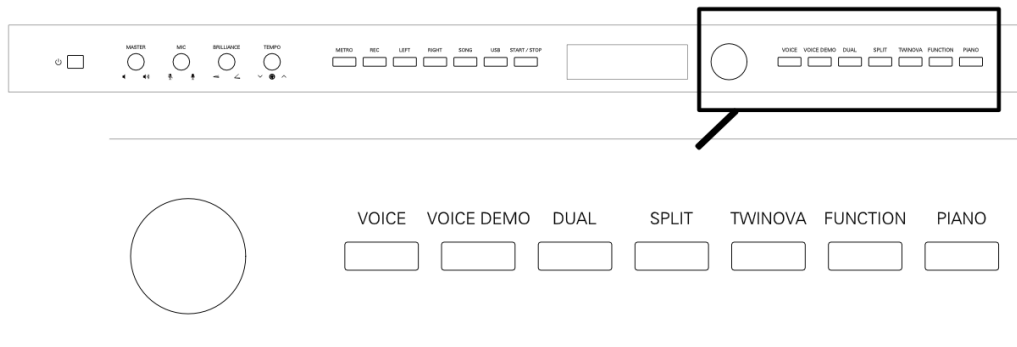
Mit den Tasten LEFT und RIGHT können Sie die linke bzw. rechte Spur (linke/rechte Hand) des Songs unabhängig ein- bzw. ausschalten. Ist eine der beiden Spuren deaktiviert, wird dies im Display durch „L-OFF“ bzw. „R-OFF“ angezeigt.

### **USB-Speicher (USB, START/STOP)**

Um Songs vom USB-Speicher wiederzugeben, drücken Sie die Taste USB. Anschließend wählen Sie mit dem Drehrad rechts vom Display den gewünschten Song aus und starten diesen mit der Taste START/STOP. Drücken Sie diese Taste erneut, um die Songwiedergabe zu beenden.

Sollte der USB-Stick nicht richtig erkannt werden und/oder keine Songs angezeigt werden, vergewissern Sie sich, ob Daten im mp3 oder MIDI-Format im Rootverzeichnis des Sticks vorhanden sind und ob der Stick die richtige Größe und Formatierung aufweist (2-128MB, FAT32). Die Formatierung des Sticks im richtigen FAT32-Format kann direkt im Piano erfolgen. Drücken Sie hierzu die Taste REC. Ist der Stick in einem anderen Format als FAT32 formatiert erscheint im Display die Meldung: „Unsupported USB format, Format USB flash drive?“. Folgen Sie in diesem Fall den Anweisungen im Display. Achtung: beim Formatieren gehen alle auf dem Stick gespeicherten Daten verloren.

### **Bedieneinheit für Voice-Auswahl und weitere Funktionen**



### **Auswahl der Klangfarbe (VOICE)**

Mit dem VOICE-Button gelangen Sie in das Menü zur Auswahl der Klangfarbe. Nach Drücken der Taste VOICE erscheint im Display die Bezeichnung und Nummer der aktuell gewählten Klangfarbe. Drehen Sie nun am Drehregler rechts neben dem Display, um zu einer anderen Klangfarbe zu wechseln.

Im Modus Dual und Lower wechseln Sie durch mehrmaliges Drücken der Taste Voice zur Auswahl der jeweiligen Klangfarbe (R1, R2, L).

### **Demo der jeweiligen Klangfarbe (VOICE DEMO)**

Durch Drücken der Taste VOICE DEMO können Sie zur jeweils aktuell gewählten Klangfarbe ein DEMO wiedergeben.

### **Kombination zweier Klangfarben (DUAL)**

Um zwei Klangfarben gleichzeitig wiederzugeben, drücken Sie die Taste DUAL. Beim Spiel auf der Klaviatur erklingen nun zwei Klangfarben gleichzeitig. Diese Klangfarben werden als R1 (Main Voice) und R2 (Layer Voice) bezeichnet. Durch mehrmaliges Drücken der Taste VOICE können Sie die beiden Klangfarben getrennt wählen und gegebenenfalls mit dem Drehrad rechts vom Display ändern. Im Display wird R1 bzw. R2 angezeigt.

Die Lautstärken der Klangfarben können im Funktionsmenü anteilig eingestellt werden. Siehe: Funktionsmenü (FUNCTION)

Drücken Sie die Taste DUAL erneut, um diese Funktion zu beenden.

### **Kombination zweier Klangfarben (SPLIT)**

Um die linke und die rechte Seite der Klaviatur mit unterschiedlichen Klangfarben zu belegen, drücken Sie die Taste SPLIT. Beim Spiel auf der Klaviatur erklingt nun auf der linken Seite der Tastatur eine andere Klangfarbe als auf der rechten Seite. Diese Klangfarben werden als L (Lower Voice) und R1 (Main Voice) bezeichnet. Durch mehrmaliges Drücken der Taste VOICE können Sie die beiden Klangfarben getrennt wählen und gegebenenfalls mit dem Drehrad rechts vom Display ändern. Im Display wird L bzw. R1 angezeigt.

Die Lautstärken der Klangfarben können im Funktionsmenü anteilig eingestellt werden. Siehe: Funktionsmenü (FUNCTION)

Die Position auf der Tastatur, an welcher die Lower Voice und die Main Voice aufeinandertreffen wird als Split-Punkt bezeichnet (Standard F#3). Halten Sie die Taste SPLIT gedrückt und drehen Sie am Drehrad rechts vom Display, um den Split-Punkt zu verschieben, oder drücken Sie bei gehaltener SPLIT-Taste direkt eine beliebige Taste der Klaviatur, um den Split-Punkt an diese Stelle zu setzen.

Drücken Sie die Taste SPLIT erneut, um diese Funktion zu beenden.

**Split und Dual Funktion können kombiniert werden.**

## **Teilen der Klaviatur (TWINOVA)**

Drücken Sie die Taste TWINOVA, um die Twinova Funktion zu aktivieren. Diese Funktion teilt die Klaviatur des Pianos in zwei gleichberechtigte Hälften. Nun können zwei Klavierspieler (z.B. Lehrer und Schüler) das Instrument gleichzeitig nutzen. Die Trennung erfolgt bei einmaligem Drücken der TWINOVA-Taste ab der Taste F#4 (Mitte der Tastatur). Drücken Sie die Taste TWINOVA erneut, wird die Trennung zur Taste E3 (Trennung 1/3-2/3) verschoben.

In diesem Modus sind nicht mehr alle Pedal-Funktionen verfügbar. Die drei Pedale des Pianos funktionieren im TWINOVA-Modus alle als Sustain-Pedal, wobei das linke Pedal ausschließlich auf die linke Klaviaturhälfte und das rechte Pedal auf die rechte Klaviaturhälfte angewandt wird. Das mittlere Pedal hat ebenfalls die Funktion Sustain, wirkt jedoch auf beide Klaviaturhälften.

Funktionen wie DUAL und SPLIT sind im TWINOVA-Modus nicht verfügbar.

Um den TWINOVA-Modus zu verlassen, drücken Sie die Taste VOICE.

## **Piano-Modus (PIANO)**

Drücken Sie die Taste PIANO, um in den Piano-Modus zu wechseln. Alle Parameter-Einstellungen des Instrumentes sind in diesem Modus für das Piano-Spiel optimiert.

Die Funktionen DUAL, SPLIT u.a. sind in diesem Modus nicht verfügbar.

Um den Piano-Modus zu verlassen, drücken Sie die Taste VOICE.

## **Funktionsmenü (FUNKTION)**

### **1. Allgemeine Einstellungen**

Drücken Sie die Taste FUNCTION, um ins Funktionsmenü zu gelangen.

Durch mehrmaliges Drücken der FUNCTION Taste, können Sie durch die einzelnen Funktionen blättern.

Nun können Sie durch Drehen des Drehrads rechts neben dem Display die Einstellung der jeweils angewählten Funktion ändern.

Die allgemeinen Einstellungen umfassen folgende Funktionen:

### ***Transponieren (TRANSCOPE)***

Mit dieser Funktion können Sie die Tonhöhe des Instruments in Halbtonschritten nach unten oder oben verschieben. Dies kann das Spielen schwieriger Stücke und das Zusammenspiel mit anderen Instrumenten erleichtern.

### ***Oktavieren (OCTAVE R1, OCTAVE R2, OCTAVE L)***

Mit dieser Funktion können Sie die Töne einer Voice (R1, R2, L) eine Oktave nach unten oder oben verschieben. Diese Funktion ist z.B. bei der Kombination mehrerer Voices (DUAL/SPLIT) interessant.

### ***Anschlagsempfindlichkeit (TOUCH)***

Mit dieser Funktion können Sie die Anschlagsempfindlichkeit der Tastatur verändern. Durch eine härtere Anschlagsempfindlichkeit kann ein versierter Spieler die Dynamikbandbreite des



Instrumentes in feineren Nuancen nutzen. Wollen Sie mit wenig Kraftaufwand bereits die volle Lautstärke des Instruments erreichen, wählen Sie eine weichere Einstellung. Die Anschlagsempfindlichkeit kann mit der Einstellung „Flat“ komplett deaktiviert werden. Nun erklingt jeder Tastenanschlag in der gleichen Lautstärke.

#### ***Lautstärkeanteile (VOLUME R1, VOLUME R2, VOLUME L, VOLUME MUSIC)***

Mit dieser Funktion können Sie die Lautstärkeanteile der unterschiedlichen Voices (R1, R2, L), bzw. der Musikwiedergabe regeln. Diese Funktion kann bei der Kombination mehrerer Voices (DUAL/SPLIT), bzw. dem Zusammenspiel mit einem Song des Audioplayers hilfreich sein.

#### ***Taktart des Metronoms (METRONOME)***

Mit dieser Funktion können Sie die Taktart des Metronoms und somit die besondere Betonung der „Eins“ wählen.

#### ***Lautsprecher EQ-Settings (SPEAKER EQ)***

Mit dieser Funktion ändern Sie das Klangbild des gesamten Lautsprechersystems. Somit können Sie den Grundklang des Instrumentes Ihren Vorlieben, bzw. dem Musikstil bzw. den Raumgegebenheiten anpassen.

#### ***Saitenresonanz (STRING RES.)***

Mit dieser Funktion können Sie die Stärke der Saitenresonanzsimulation einstellen. Beim natürlichen Klavier können auch Saiten mitschwingen, welche nicht vom Spieler angeschlagen wurden (Resonanzeffekt). Diese natürlichen Resonanzen werden in der Saitenresonanzsimulation elektronisch berechnet und verleihen Ihrem Instrument ein Obertonreicheres, natürlicheres Klangbild. Je nach Spielweise, gewählter Anschlagsempfindlichkeit und Musikstil kann ein zu hoher Anteil der Saitenresonanzsimulation störend erscheinen. Wählen Sie in diesem Falle einen niedrigeren Wert.

#### ***Effekte (REVERB TYPE, REVERB LEVEL, CHORUS TYPE, CHORUS LEVEL, MIC FX TYPE, MIC FX LEVEL)***

Mit dieser Funktion können Sie den Pianoklang, bzw. das Mikrofon mit bestimmten Effekten belegen. Hier stehen Raumklangeffekte wie z.B. Hall, Soundeffekte wie z.B. Chorus und Mikrofoneffekte wie z.B. Echo zur Auswahl. Die Auswahl erfolgt jeweils zuerst bezüglich der Art und im nächsten Menüpunkt zur Lautstärke des Effekts.

#### ***Wiedergabemodus des Audio-Players (SONG LOOP)***

Mit dieser Funktion können Sie den Wiedergabemodus des Audioplayers wählen. Durch die Aktivierung der Funktion „Song Loop“ wird entweder ein ausgewählter Song (Single), oder alle verfügbaren Songs (All) in einer Endlosschleife wiedergegeben.

#### ***Deaktivierung des internen Soundgenerators (LOCAL)***

Mit der Local-Funktion können Sie den internen Soundgenerator deaktivieren (Local Off), falls Sie das Instrument als Steuerelement einer DAW, bzw. eines MIDI-fähigen Computerprogramms/App benutzen möchten.

**Tabelle - allgemeine Einstellungen**

Funktion	Display	Regelbereich
Transponieren	TRANSDPOSE	-12 - +12
Oktavieren der Voice R1	OCTAVE R1	-1 - +1
Oktavieren der Voice R2	OCTAVE R2	-1 - +1
Oktavieren der Voice L	OCTAVE L	-1 - +1
Anschlagsempfindlichkeit	TOUCH	Hard 2, Hard 1, Normal, Soft 1, Soft 2, Flat
Lautstärkeanteil Voice R1	VOLUME R1	0 - 32
Lautstärkeanteil Voice R2	VOLUME R2	0 - 32
Lautstärkeanteil Voice L	VOLUME L	0 - 32
Lautstärkeanteil Musicplayer	VOLUME MUSIC	0 - 32
Taktart des Metronoms	METRONOME	2/2, 0/4, 2/4, 3/4, 4/4,..9/4, 3/8, 6/8, 9/8, 12/8
Lautsprecher EQ-Einstellung	SPEAKER EQ	Piano, Classical, Jazz, Pop, Rock, R&B
Stärke der Saitenresonanz	STRING RES.	0 - 32
Raumklangeffekt	REVERB TYPE	Room 1-3, Hall 1-4, Church, My Garage, Piano Hall
Stärke des Raumklangeffekts	REVERB LEVEL	0 - 32
Voiceeffekt	CHORUS TYPE	Chorus 1-4, GM Cho. 1-2, Celeste 1-2, Symphonic 1-2, Delay 1-2
Stärke des Voiceeffekts	CHORUS LEVEL	0 - 32
Mikrofoneffekt	MIC FX TYPE	Echo, Pan, Stereo, Doubler, Distortion, Lo-Fi, Enhancer, Pitch Up, Pitch Down
Stärke des Mikrofoneffekts	MIC FX LEVEL	0 - 32
Wiedergabemodus	SONG LOOP	Single, All, Off
Deaktivierung des internen Soundgenerators (Local Off)	LOCAL	ON, OFF

Die jeweiligen Einstellungen werden beim Ausschalten des Instruments automatisch gesichert.

## 2. Weitere Einstellungen

Drücken und halten Sie die Taste FUNCTION, um ins Menü für weitere Einstellungen zu gelangen

Durch mehrmaliges Drücken der FUNCTION Taste, können Sie durch die einzelnen Funktionen blättern.

Nun können Sie durch Drehen des Drehrads rechts neben dem Display die Einstellung der jeweils angewählten Funktion ändern.

Die weiteren Einstellungen umfassen folgende Funktionen:

***MIDI-Out Kanäle (MIDI OUT CH)***

Mit dieser Funktion können Sie den MIDI-Ausgangskanal der Voice R1 ändern, falls es Ihre Anwendung erfordert.

***Auto-Power-Off (POWER OFF)***

Mit dieser Einstellung können Sie die Zeit bis zur automatischen Abschaltung des Instruments bei Nichtbenutzung einstellen. Um Energie zu sparen, sollte für die Auto-Off-Funktion immer der niedrigste mögliche Wert gewählt werden. Deaktivieren Sie die Auto-Off-Funktion ausschließlich für den Bühneneinsatz.

***Zeit und Datumseinstellung (YEAR, MONTH, DAY, HOUR, MINUTE)***

Hier können Sie die Systemzeit einstellen. Diese wird z.B. bei mp3 Musikaufnahmen vermerkt

***Reset (SYSTEM RESET)***

Mit dieser Funktion können Sie das Instrument auf Werkseinstellung zurücksetzen. Achtung: Das Zurücksetzen kann nicht rückgängig gemacht werden. Um das Piano auf Werkseinstellung zurückzusetzen, wählen Sie bei der Displayanzeige „Reset all setting?“ „YES“ (Drücken der Taste RIGHT). Andernfalls verlassen Sie den Menüpunkt durch die Auswahl „No“ (Drücken der Taste LEFT). Trennen Sie das Gerät beim Reset keinesfalls vom Strom, da es sonst zu irreparablen Schäden am Betriebssystem des Pianos kommen könnte.

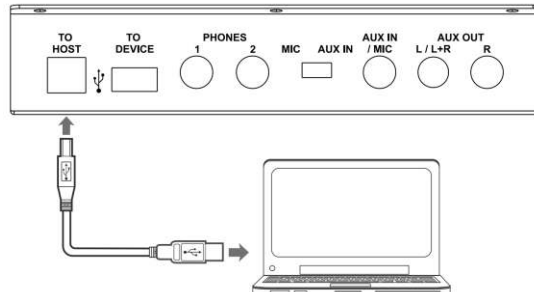
**Tabelle - weitere Einstellungen**

Funktion	Display	Regelbereich
MIDI Kanaleinstellungen	MIDI OUT CH	1 - 16
Automatische Ausschaltung	POWER OFF	Never, 15min, 1hour
Systemzeit Jahr	YEAR	2015-2100
Systemzeit Monat	MONTH	Jan. – Dec.
Systemzeit Tag	DAY	1 - 31
Systemzeit Stunde	HOUR	0 - 23
Systemzeit Minute	MINUTE	0 - 59
Reset zur Werkseinstellung	SYSTEM RESET	No, Execute

Die jeweiligen Einstellungen werden beim Ausschalten des Instruments automatisch gesichert.

## Anschluss eines Computers oder Smart-Geräts

Verbinden Sie den Computer, bzw. das Smart-Gerät mit dem passenden Kabel zur USB-to-Host-Buchse des Pianos. Schalten Sie anschließend das Piano ein.



Nutzen Sie hierfür die folgenden Kabel:

Verbindung zum PC: USB A zu B Kabel (ab Windows XP SP3/OSX 10.8)

Verbindung zum Smart-Gerät: USB C zu USB B Kabel (bedingt ab Android 4.0 – einige Android Geräte verfügen nicht über die erforderlichen Treiber. In diesem Fall ist keine Verbindung möglich, nutzen Sie nach Möglichkeit einen PC)

Verbindung zum Apple Smart-Gerät: Apple Camera Connection Kit (ab iOS 6.0)

Über den USB-to-Host Anschluss des Pianos können sowohl Audio, als auch MIDI-Daten kommuniziert werden.

Nutzen Sie das Piano als MIDI-Eingabegerät, kann bei Bedarf durch die Funktion LOCAL OFF im Funktionsmenü der interne Klanggenerator deaktiviert werden.

## Trouble Shooting

Sollte eine Funktionsstörung auftreten, prüfen Sie bitte folgende Fehlerquellen.

Fehler	Ursache	Lösung
Das Piano lässt sich nicht einschalten	<ol style="list-style-type: none"> <li>1. Das Netzkabel ist nicht eingesteckt</li> <li>2. Die Steckdose hat keinen Strom</li> </ol>	<ol style="list-style-type: none"> <li>1. Stecken Sie das Netzkabel richtig ein</li> <li>2. Nutzen Sie eine andere Steckdose</li> </ol>
Das Piano gibt keinen Ton aus den Lautsprechern aus	<ol style="list-style-type: none"> <li>1. Die Lautstärke ist auf den kleinsten Wert eingestellt</li> <li>2. Ein Kopfhörer(adapter) steckt in der Kopfhörerbuchse</li> <li>3. Das Netzkabel ist nicht eingesteckt</li> </ol>	<ol style="list-style-type: none"> <li>1. Erhöhen Sie die Lautstärkeeinstellung</li> <li>2. Entfernen Sie den Kopfhörer(adapter) aus der Kopfhörerbuchse</li> <li>3. Stecken Sie das Instrument an eine Steckdose an</li> </ol>
Das Instrument gibt Störgeräusche aus	<ol style="list-style-type: none"> <li>1. Es befinden sich Geräte mit Störeeigenschaften (Gefrierschrank, Waschmaschine o.ä.) in der näheren Umgebung</li> <li>2. Objekte auf oder in der Nähe des Instruments resonieren mit</li> <li>3. Schraubverbindungen am Instrument haben sich durch die Vibrationen oder trockene Umgebungsluft gelockert</li> <li>4. Die Störgeräusche treten nur bei Nutzung eines Kopfhörers auf</li> </ol>	<ol style="list-style-type: none"> <li>1. Entfernen Sie das Piano aus der näheren Umgebung von anderen Elektrogeräten (speziell solchen mit Motoren)</li> <li>2. Entfernen Sie resonierende Objekte aus der Umgebung des Pianos</li> <li>3. Ziehen Sie alle von außen erreichbaren Schrauben nach</li> <li>4. Reinigen Sie den Kopfhörerstecker oder tauschen Sie den Kopfhörer aus</li> </ol>

## Produktspezifikationen

Keyboard	88 anschlagsdynamische Hammertasten mit Dreifachsensorik
Anschlagsempfindlichkeit	6 Stufen (Hard 2, Hard 1, Normal, Soft 1, Soft 2, Flat)
Max. Polyphonie	256
Voices	40
Demo	40
Pedale	3 (Soft, Sostenuto, Sustain)
Anschlüsse	USB to Host, USB to Device, 2x Kopfhörer, Aux-In/MIC-In, Aux Out
Lautsprecherleistung	2x30W + 2x20W
Abmessungen (BxTxH in mm)	1407x505x1062
Mitgeliefertes Zubehör	Netzteil 15V, 2500mA, + innen

## **WEEE-Erklärung (Waste of Electrical and Electronic Equipment)**

Ihr Produkt wurde unter Verwendung hochwertiger Materialien und Komponenten entwickelt und hergestellt, die recycelbar und wiederverwendbar sind. Dieses Symbol bedeutet, dass elektrische und elektronische Geräte am Ende ihrer Lebensdauer vom Hausmüll getrennt entsorgt werden müssen.

Bitte entsorgen Sie dieses Gerät bei Ihrer örtlichen kommunalen Sammelstelle oder im Recycling-Center.

Bitte helfen Sie mit, die Umwelt zu schützen, in der wir alle leben.

Alle technischen Daten und Erscheinungsbilder können ohne vorherige Ankündigung geändert werden. Alle Angaben waren zum Zeitpunkt der Drucklegung korrekt. Die Musikhaus Kirstein GmbH übernimmt keine Gewähr für die Richtigkeit oder Vollständigkeit der in diesem Handbuch enthaltenen Beschreibungen, Fotos oder Aussagen. Gedruckte Farben und Spezifikationen können geringfügig vom Produkt abweichen. Produkte der Musikhaus Kirstein GmbH werden nur über autorisierte Händler vertrieben. Distributoren und Händler sind keine Vertreter der Musikhaus Kirstein GmbH und nicht befugt, die Musikhaus Kirstein GmbH in irgendeiner Weise, sei es ausdrücklich oder durch schlüssiges Handeln, rechtlich zu binden.

 **KIRSTEIN.de**

**Musikhaus Kirstein GmbH**

**Bernbeurener Str. 11**

**86956 Schongau – Germany**

**Telefon: 0049-8861-909494-0**

**Mail: [info@kirstein.de](mailto:info@kirstein.de)**



## Appendix

### Voice-Liste

No.	Voice Name	No.	Voice Name
1	Grand Piano	21	Cello
2	Grand Piano/Wide	22	Orchestral Harp
3	Bright Piano	23	String Ensembles 1
4	Electric Grand	24	String Ensembles 2
5	Honky Tonk	25	Choir Aahs
6	Harpsichord	26	Trumpet
7	E.Piano 1	27	Trombone
8	E.Piano 2	28	Tuba
9	Clavi	29	French Horn
10	Drawbar Organ	30	Soprano Sax
11	Percussive Organ	31	Alto Sax
12	Rock Organ	32	Tenor Sax
13	Church Organ	33	Baritone Sax
14	Reed Organ	34	Flute
15	Accordion	35	Pan Flute
16	Tango Accordion	36	Sitar
17	Guitar & Bass 1	37	Banjo
18	Guitar & Bass 2	38	Shamisen
19	Bass & Vibra	39	Koto
20	Violin	40	Bag Pipe

### Song-Liste

No.	Song-Name	No.	Song-Name
1	The Entertainer	46	Four Little Swans
2	Rialto Ripples (Rag)	47	Progress
3	Neapolitan Song	48	Eclogue
4	Waltzes	49	The Limpid Stream
5	Turkish March	50	Brave Cavalier
6	Schos Doll's Dance No. 2	51	The Chatterbox
7	Minuet In D Major	52	Tarantella
8	Inquietude	53	Frankness
9	Italian Polka	54	Tender Grieving
10	Moment Musical	55	The Farewell
11	Prelude In C-Sharp Major	56	The Chase



12	The Happy Farmer	57	Habanera
13	The Rag-Time Dance	58	Prelude In C Major
14	Piano Sonata In C Major, K.330. III	59	Piano Sonata In C Major, K.545.
15	Mazurka	60	Piano Sonate op.49-2
16	Prelude In E Major	61	Serenade
17	Piano Sonata In A Major, K.331. I	62	Prelude D-Dur/D major BWV936
18	Waltz For Piano In G-Sharp Minor	63	Prelude C-Dur/C major BWV924
19	Gavotte	64	Toys Ragtime
20	L' Arabesque	65	Maple leaves Ragtime
21	Austria Variation	66	Chicken pecking Ragtime
22	Schos Doll's Dance No. 7	67	Pretty girl Ragtime
23	To A Wild Rose	68	Menuett G dur 3
24	Gavotte I	69	Perpetuum mobile
25	Waltz	70	The Nightingale was singing
26	Minuet In G Major (BWV Anh. 116)	71	Gipsy Rondo
27	Innocence	72	Fountain
28	Tchaikovsky Waltz	73	Fur Elise
29	Salut d' Amour	74	Prelude F-Dur/F major BWV927
30	Barcarolle	75	Prelude d-Moll/D minor BWV935
31	Robot Doll	76	Prelude e-Moll/E minor BWV938
32	Consolation	77	Prelude G-Dur/G major BWV936
33	2-Part Invention #13 In A Minor.B.W. Iii	78	Dove
34	Minuet In G Major (BWV Anh. 114)	79	Knight
35	Barcarolle	80	Ave Maria
36	Norwegian Dance No.2	81	Prelude G-Dur/G major BWV902a
37	Moseta Dance	82	Menuett G dur 4
38	The Small Gathering	83	The two part inventions 1
39	The Return	84	The two part inventions 2
40	The Wagtail	85	Gavotte
41	Bulie Dance	86	The angels singing
42	Tender Blossom	87	Minuet
43	Grace	88	Lyrical Rondo
44	Cherish The Memories	89	Swallow
45	Chopsticks	90	Minute Waltz

Die Inhalte der Voice-Liste und Song-Liste sind ohne Gewähr. Die Musikhaus Kirstein GmbH behält sich vor einzelne Klangfarben und Musikstücke ohne Angabe von Gründen abzuändern oder ersatzlos zu streichen.