

Classic Cantabile KH-238 Kopfhörer HiFi dynamisch

ArtNr.: 00016331



Bedienungsanleitung

Version: 10.2024

Vielen Dank, dass Sie sich für dieses Produkt entschieden haben. Um sicherzustellen, dass Sie mit dem Classic Cantabile Kopfhörer voll und ganz zufrieden sind, lesen Sie sorgfältig und verstehen Sie diese Bedienungsanleitung, bevor Sie unser Produkt verwenden. Bewahren Sie diese Bedienungsanleitung an einem sicheren Ort auf. Die Bedienungsanleitung muss an alle nachfolgenden Anwender weitergegeben werden.



Bedienungsanleitung beachten!



WARNUNG

Mit dem Signalwort **WARNUNG** sind die Gefahren gekennzeichnet, die ohne Vorsichtsmaßnahmen zu schweren Verletzungen führen können.



HINWEIS

Mit dem Signalwort **HINWEIS** sind allgemeine Vorsichtsmaßnahmen gekennzeichnet, die im Umgang mit dem Produkt beachtet werden sollen.



HINWEIS

Bilder und Bildschirmdarstellungen in dieser Bedienungsanleitung können vom Erscheinungsbild des tatsächlichen Produkts geringfügig abweichen, solange dies keine negativen Auswirkungen auf die technischen Eigenschaften und Sicherheit des Produkts hat.



HINWEIS

Alle personenbezogenen Formulierungen in dieser Bedienungsanleitung sind geschlechtsneutral zu betrachten.

Diese Bedienungsanleitung gilt für Personen, die von einer für ihre Sicherheit verantwortlichen Person beaufsichtigt oder in die Bedienung des Gerätes eingewiesen wurden und nachgewiesen haben mit dem Gerät umgehen zu können.



WARNUNG

**Kinder sollten beaufsichtigt werden, um sicherzustellen, dass sie nicht mit dem Kopfhörer spielen.
Der Kopfhörer ist kein Spielzeug**

Alle Informationen in dieser Bedienungsanleitung wurden nach bestem Wissen und Gewissen kontrolliert. Weder Autor noch Herausgeber können jedoch für Schäden haftbar gemacht werden, die in Zusammenhang mit der Verwendung dieser Bedienungsanleitung stehen.

Sonstige, in diesem Dokument aufgeführte Produkt-, Marken- und Unternehmensbezeichnungen können die Warenzeichen ihrer jeweiligen Eigentümer sein. Die Einhaltung sämtlicher anwendbarer Urheberrechtsgesetze liegt in der Verantwortung des Anwenders dieses Dokuments.

Detaillierte Sicherheitshinweise:**⚠ HINWEIS**

- Lesen Sie diese Anweisungen und bewahren Sie diese Anleitung auf.
- Beachten Sie alle Warnungen. Befolgen Sie alle Anweisungen.
- Verwenden Sie dieses Gerät nicht im Wasser.
- Reinigen Sie das Gerät nur mit einem trockenen Tuch.
- Legen Sie das Gerät nicht in auf Wärmequellen wie Heizkörpern, Öfen oder andere Geräte, die Wärme erzeugen.
- Achten Sie auf die Lautstärke! Hören mit zu hohem Lautstärkepegel kann Ihr Gehör dauerhaft schädigen.
- Wenden Sie sich bezüglich aller Reparatur- /Wartungsarbeiten an qualifiziertes Servicepersonal. Öffnen Sie das Gerät bzw. das Gehäuse nicht eigenmächtig. Eine Wartung ist erforderlich, wenn das Gerät auf irgendeine Weise beschädigt wurde, z. B. wenn das Kabel beschädigt ist, Flüssigkeit verschüttet wurde oder das Gerät Regen oder Feuchtigkeit ausgesetzt war, nicht ordnungsgemäß funktioniert.

**Beschreibung:****Funktion:**

Der Kopfhörer kann mit jedem Abspielgerät (z.B. CD-Player) als auch Instrument (z.B. E-Drumset, Keyboard oder Piano) verbunden werden. Hierbei ist je nach Buchse lediglich auf den Einsatz der korrekten 3,5 mm Klinke oder der 6,3 mm Klinke des Adapters zu achten.(Adapter liegt bei)

⚠ WARNUNG

Achten Sie auf die Lautstärke! Hören mit zu hohem Lautstärkepegel kann Ihr Gehör dauerhaft schädigen.

Wartung

Ihr Gerät erfordert keine besondere Wartung. Wenden Sie sich jedoch im Falle einer Fehlfunktion an ein zugelassenes Servicecenter oder den Hersteller

Reinigung

Verwenden Sie zur Reinigung ein fusselfreies und nur leicht feuchtes Tuch.

Technische Spezifikationen:

System: dynamische Kopfhörer

Nennimpedanz: 32 Ohm

Lautsprecher: Stereo

Frequenzbereich: 20-20000 Hz

Empfindlichkeit: 110dB SPL

WEEE-Erklärung

(Waste of Electrical and Electronic Equipment)

Ihr Produkt wurde unter Verwendung hochwertiger Materialien und Komponenten entwickelt und hergestellt, die recycelbar und wiederverwendbar sind. Das Symbol bedeutet, dass Ihr Produkt am Ende seiner Lebensdauer vom Hausmüll getrennt entsorgt werden muss.

Entsorgen Sie dieses Gerät bei Ihrer örtlichen Sammelstelle oder Recyclingstelle.

Bitte helfen Sie mit, die Umwelt zu schützen, in der wir alle leben.

Alle technischen Daten und Erscheinungsbilder können ohne vorherige Ankündigung geändert werden. Alle Angaben waren zum Zeitpunkt der Drucklegung korrekt. Die Musikhaus Kirstein GmbH übernimmt keine Gewähr für die Richtigkeit oder Vollständigkeit der in diesem Handbuch enthaltenen Beschreibungen, Fotos oder Aussagen. Gedruckte Farben und Spezifikationen können geringfügig vom Produkt abweichen. Produkte der Musikhaus Kirstein GmbH werden nur über autorisierte Händler vertrieben. Distributoren und Händler sind keine Vertreter der Musikhaus Kirstein GmbH und nicht befugt, die Musikhaus Kirstein GmbH in irgendeiner Weise rechtlich zu binden.

Diese Bedienungsanleitung ist urheberrechtlich geschützt. Die Vervielfältigung dieser Bedienungsanleitung, auch auszugsweise, ist nur mit Genehmigung der Musikhaus Kirstein GmbH gestattet. Gleiches gilt für die Vervielfältigung oder das Kopieren von Bildern, auch in geänderter Form.

© 2024

 **KIRSTEIN.de**

Musikhaus Kirstein GmbH

Bernbeurener Str. 11

D-86956 Schongau

info@kirstein.de

www.kirstein.de

Telefon/Phone: +49(0)8861 / 90 94 94 -0



Classic Cantabile KH-238 Headphones HiFi dynamic

Item number: 00016331



User Manual

Version: 10.2024

Thank you for choosing this product.

To ensure that you are fully satisfied with the Classic Cantabile headphones, read this manual carefully and understand these instructions before using our product. Keep these operating instructions in a safe place. The operating instructions must be passed on to all subsequent users.

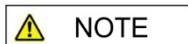


Please carefully follow the instructions!



WARNING

The signal word **WARNING** indicates the dangers that can lead to serious injuries without precautionary measures.



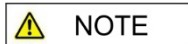
NOTE

The signal word **NOTE** indicates general precautionary measures that should be observed when handling the product.



NOTE

Images and screen shots in this manual may differ slightly from the appearance of the actual product as long as this has no negative effects on the technical properties and safety of the product.



NOTE

All personal formulations in these operating instructions are to be considered gender-neutral.

These operating instructions apply to persons who have been supervised by a person responsible for their safety or who have been instructed in the operation of the device and have demonstrated that they can handle the device.



WARNING

Children should be supervised to ensure that they do not play with the device.

Do not leave children unattended. The product is not a toy!

All information in this operating manual has been checked to the best of our knowledge and belief. However, neither the author nor the publisher can be held liable for any damage associated with the use of this manual.

Other product, brand and company names mentioned in this document may be the trademarks of their respective owners. Compliance with all applicable copyright laws is the responsibility of the user of this document.

Detailed safety information:**⚠ NOTE**

- Read these instructions. Keep these instructions.
- Heed all warnings. Follow all instructions.
- Do not use this device near water.
- Only clean the device with a dry cloth.
- Do not block any ventilation openings.
- Do not place the device near heat sources such as radiators, stoves or other devices that generate heat.
- Pay attention to the volume! Hearing at a high-volume level can permanently damage your hearing.
- Contact qualified service personnel for all repair / maintenance work. Do not open the device or the housing yourself. Maintenance is required if the device has been damaged in any way, e.g., if the power cord or plug is damaged, liquid has been spilled or objects have fallen into the device, the device has been exposed to rain or moisture, is not working properly or has been dropped.

**Function:**

The headphones can be connected to every playing device (e.g., CD-players) as well as instrument (e.g., E-drumset, keyboard or piano). It is only important to note which jack plug is required for the used device: the 3.5 mm jack or the 6.3 mm jack of the adapter. (Adapter is included in delivery)

⚠ WARNING Pay attention to the volume! Hearing at a high-volume level can permanently damage your hearing.

Maintenance

Your device does not require any special maintenance. However, in the event of a malfunction, contact an approved service center or the manufacturer

Cleaning

Use a lint-free and only slightly damp cloth for cleaning.

Technical specifications:

System: dynamic headphones

Impedance: 32 Ohm

Speakers: Stereo

Frequency range: 20-20000 Hz

Sensitivity: 110dB SPL

WEEE declaration (Waste of Electrical and Electronic Equipment)

Your product has been developed and manufactured using high quality materials and components that are recyclable and reusable. The symbol means that your product must be disposed of separately from household waste at the end of its service life.

Dispose of this device at your local collection or recycling centre, please help protect the environment we all live in.

All technical data and appearances are subject to change without notice. All information was correct at the time of printing. Musikhaus Kirstein GmbH assumes no liability for the correctness or completeness of the descriptions, photos or statements contained in this manual. Printed colours and specifications may differ slightly from the product. Musikhaus Kirstein GmbH products are only sold through authorized dealers. Distributors and dealers are not representatives of Musikhaus Kirstein GmbH and are not authorized to bind Musikhaus Kirstein GmbH legally in any way.

This manual is protected by copyright. Reproduction of these operating instructions, in whole or in part, is only permitted with the approval of Musikhaus Kirstein GmbH. The same applies to the duplication or copying of images, even in modified form.

© 2024

 **KIRSTEIN.de**

Musikhaus Kirstein GmbH

Bernbeurener Str. 11

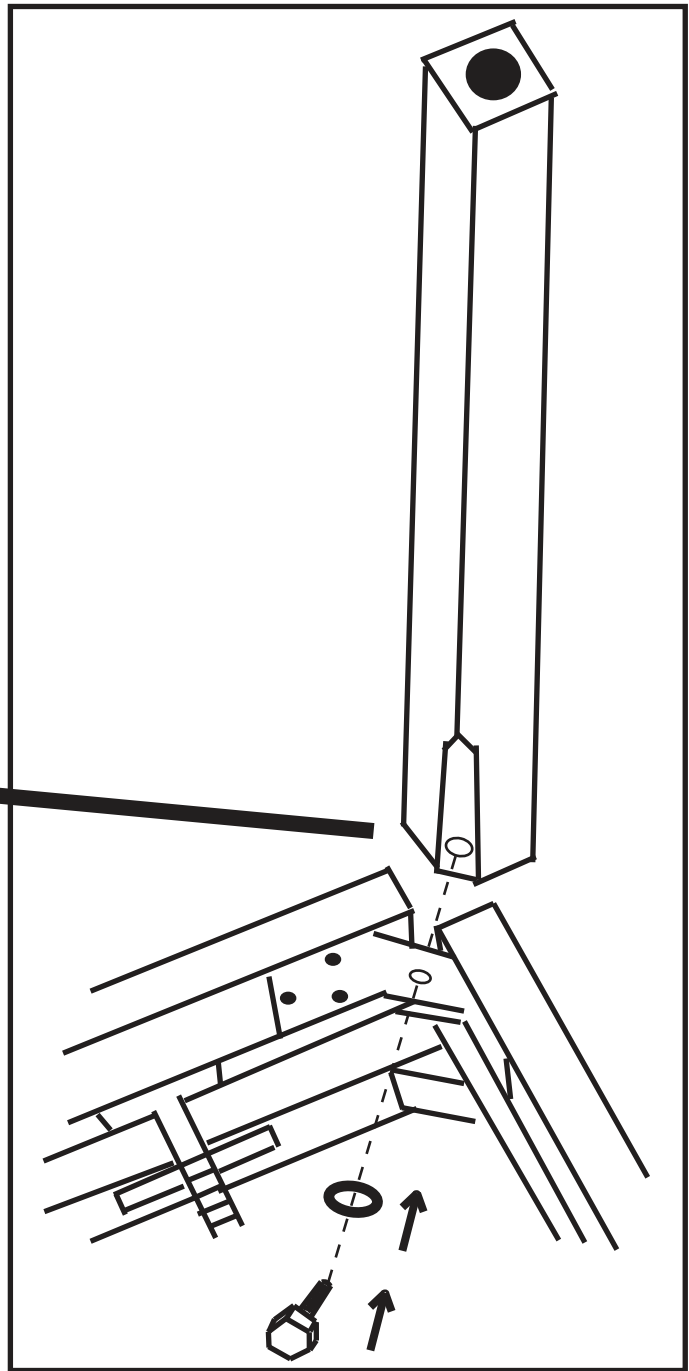
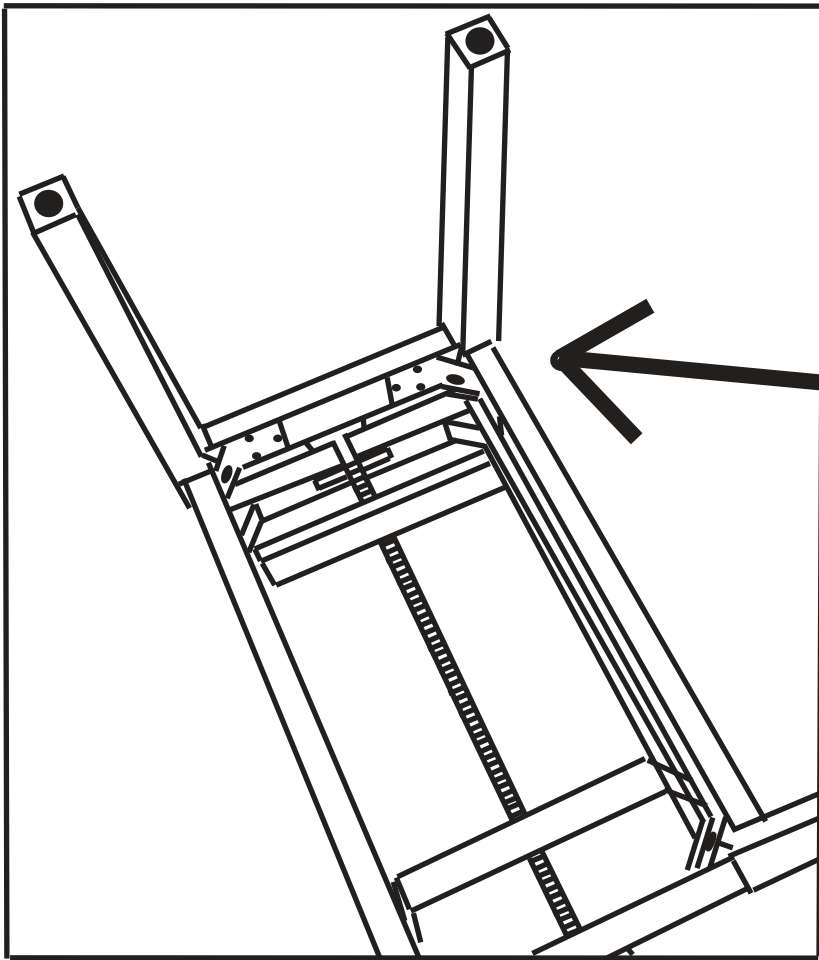
D-86956 Schongau

info@kirstein.de

www.kirstein.de

Phone: +49(0)8861 / 90 94 94 -0





VORSICHTSMASSNAHMEN (BITTE SORGFÄLTIG DURCHLESEN) Kinder sollten beaufsichtigt werden, um sicherzustellen, dass sie dieses Produkt nicht als Spielzeug verwenden. Lassen Sie Kinder niemals unbeaufsichtigt mit dem Verpackungsmaterial spielen. **Warnhinweise:** Stellen Sie das Produkt stets auf eine geeignete Oberfläche ab, um ein Wackeln oder Umfallen zu verhindern. **Vorsichtsmaßnahmen:** Um Schäden am Produkt zu vermeiden, stellen Sie es nicht an Plätze mit hohen Temperaturen oder viel Staub, stellen Sie es nicht direkt neben eine Klimaanlage und vermeiden Sie direkte Sonneneinstrahlung. Wenden Sie im Umgang mit dem Produkt keinerlei Gewalt an und stellen Sie keine zu schweren Gegenstände darauf. **Ort:** Setzen Sie das Produkt nicht den folgenden Bedingungen aus, um Verformungen, Verfärbungen oder größere Schäden zu vermeiden: Direktes Sonnenlicht, extreme Temperatur oder Luftfeuchtigkeit, übermäßig staubiger oder schmutziger Ort, starke Vibrationen oder Stöße. **Reinigung:** Reinigen Sie das Produkt nur mit einem weichen, trockenen Tuch. Verwenden Sie keine Farbverdünner, Lösungsmittel, Reinigungsflüssigkeiten oder chemisch imprägnierte Wischtücher. **Handhabung:** Üben Sie keine übermäßige Kraft auf Bedienelemente wie z.B. Schalter, Knöpfe aus. Technische Änderungen und Änderungen im Erscheinungsbild sind vorbehalten. Alle Angaben entsprechen dem Stand bei Drucklegung. Für die Richtigkeit und Vollständigkeit der enthaltenen Beschreibungen, Abbildungen und Angaben übernimmt Musikhaus Kirstein GmbH keinerlei Gewähr. Abgebildete Farben und Spezifikationen können geringfügig vom Produkt abweichen. Musikhaus Kirstein GmbH - Produkte sind nur über autorisierte Händler erhältlich. Distributoren und Händler sind keine Handlungsbevollmächtigten von Musikhaus Kirstein GmbH und haben keinerlei Befugnis, die Musikhaus Kirstein GmbH in irgendeiner Weise, sei es ausdrücklich oder durch schlüssiges Handeln, rechtlich zu binden. Diese Bedienungsanleitung ist urheberrechtlich geschützt. Jede Vervielfältigung, bzw. jeder Nachdruck, auch auszugsweise, und jede Wiedergabe der Abbildungen, auch in verändertem Zustand, ist nur mit schriftlicher Zustimmung der Firma Musikhaus Kirstein GmbH gestattet.

PRECAUTIONS (PLEASE READ CAREFULLY) Children should be supervised to ensure that they do not use this product as a toy. Never let children play with the packaging material unsupervised. **Warning:** Always place the product on a suitable surface to prevent it from wobbling or falling over. **Precautions:** To avoid damage to the product, do not place it in places with high temperatures or a lot of dust, do not place it directly next to an air conditioner and avoid direct sunlight. Do not use force when handling the product and do not place objects that are too heavy on it. **Location:** Do not expose the product to the following conditions to avoid warping, discoloration, or major damage: direct sunlight, extreme temperature or humidity, excessively dusty or dirty location, strong vibration or shock. **Cleaning:** Only clean the product with a soft, dry cloth. Do not use paint thinners, solvents, cleaning fluids, or chemically impregnated wipes. **Handling:** Do not exert excessive force on controls such as switches, buttons. Technical changes and changes in appearance are reserved. All information corresponds to the status at the time of printing. Musikhaus Kirstein GmbH assumes no liability for the correctness and completeness of the descriptions, illustrations and information contained. Shown colors and specifications may differ slightly from the product. Musikhaus Kirstein GmbH - Products are only available through authorized dealers. Distributors and dealers are not authorized representatives of Musikhaus Kirstein GmbH and have no authority to bind Musikhaus Kirstein GmbH legally in any way, be it expressly or through coherent action. This manual is protected by copyright. Any duplication or reprint, even in part, and any reproduction of the images, even in a modified state, is only permitted with the written consent of Musikhaus Kirstein GmbH.

CLASSIC CANTABILE

DP-210 Digitalpiano



Bedienungsanleitung / User manual

Version: 11/2025

Vielen Dank, dass Sie sich für dieses Produkt entschieden haben.

Um sicherzustellen, dass Sie mit diesem Produkt voll und ganz zufrieden sind, lesen Sie sorgfältig und verstehen Sie diese Bedienungsanleitung, bevor Sie dieses Instrument verwenden. Bewahren Sie diese Bedienungsanleitung an einem sicheren Ort auf. Die Bedienungsanleitung muss an alle nachfolgenden Anwender weitergegeben werden.



Bedienungsanleitung beachten!



Mit dem Signalwort **WARNUNG** sind die Gefahren gekennzeichnet, die ohne Vorsichtsmaßnahmen zu schweren Verletzungen führen können.



Mit dem Signalwort **HINWEIS** sind allgemeine Vorsichtsmaßnahmen gekennzeichnet, die im Umgang mit dem Produkt beachtet werden sollen.



Bilder und Bildschirmdarstellungen in dieser Bedienungsanleitung können vom Erscheinungsbild des tatsächlichen Produkts geringfügig abweichen, solange dies keine negativen Auswirkungen auf die technischen Eigenschaften und Sicherheit des Produkts hat.



Alle personenbezogenen Formulierungen in dieser Bedienungsanleitung sind geschlechtsneutral zu betrachten.

Diese Bedienungsanleitung gilt für mündige Personen und Nutzer, die von einer für ihre Sicherheit verantwortlichen Person beaufsichtigt oder in die Bedienung des Gerätes eingewiesen wurden und nachgewiesen haben mit dem Gerät umgehen zu können.



Kinder sollten beaufsichtigt werden, um sicherzustellen, dass sie dieses Gerät nicht als Spielzeug verwenden. Lassen Sie Kinder niemals unbeaufsichtigt mit dem Verpackungsmaterial spielen.



Gefahr der Sachbeschädigung! Wir haften nicht für Unfälle, die infolge der Nichtbeachtung der Sicherheitshinweise oder durch falsche Handhabung auftreten.

Alle Informationen in dieser Bedienungsanleitung wurden nach bestem Wissen und Gewissen kontrolliert. Weder Autor noch Herausgeber können jedoch für Schäden haftbar gemacht werden, die in Zusammenhang mit der Verwendung dieser Bedienungsanleitung stehen.

Sonstige, in diesem Dokument aufgeführte Produkt-, Marken- und Unternehmensbezeichnungen können die Warenzeichen ihrer jeweiligen Eigentümer sein. Die Einhaltung sämtlicher anwendbarer Urheberrechtsgesetze liegt in der Verantwortung des Anwenders dieses Dokuments.

 **WARNUNG**

Vorsicht

Bitte beachten Sie folgende grundlegenden Hinweise, um sich oder andere nicht zu gefährden und Schäden an externen Geräten zu vermeiden.

 **HINWEIS**

Warnhinweise

Bauen Sie das Instrument nicht auseinander und nehmen Sie keine Modifikationen daran vor. Dies könnte Verletzungen durch Stromschlag zur Folge haben. Betrauen Sie eine Fachwerkstatt mit eventuell nötigen Service- und Wartungsarbeiten oder wenden Sie sich an Ihren Händler.

Wenn Sie feststellen, dass das Stromkabel deutliche Gebrauchsspuren aufweist, das Gerät Fehlfunktionen aufweist, verbrannt riecht oder raucht, ziehen Sie umgehend den Stecker aus der Steckdose und beauftragen Sie einen Techniker mit der Reparatur.

Bevor Sie das Instrument reinigen, sollten Sie es vom Strom trennen.

Stellen Sie das Instrument stets auf eine ebene, stabile Oberfläche, um einen sicheren Stand zu gewährleisten.

Benutzen Sie das Instrument nicht in feuchter oder nasser Umgebung.

Stellen Sie keine Gefäße darauf, die mit Flüssigkeiten gefüllt sind, wie z.B. Vasen, Gläser oder Flaschen.

Legen Sie keine kleinen Gegenstände darauf, die hineinrutschen könnten, wie z.B. Haarnadeln, Nähnadeln oder Münzen.

Stellen Sie keine brennenden Kerzen auf das Instrument.

 **HINWEIS**

Vorsichtsmaßnahmen

Um Schäden am Instrument zu vermeiden, stellen Sie es nicht an Plätze mit hohen Temperaturen oder viel Staub, stellen Sie es nicht direkt neben eine Klimaanlage und vermeiden Sie direkte Sonneneinstrahlung.

Stellen Sie das Instrument nicht in die Nähe von anderen elektrischen Geräten, um Interferenzen zu vermeiden.

Wenden Sie im Umgang mit dem Instrument keinerlei Gewalt an und stellen Sie keine schweren Gegenstände auf das Gerät.

Trennen Sie das Instrument vom Strom, wenn Sie es längere Zeit nicht benutzen. Um das Gerät vom Strom zu trennen, ziehen Sie bitte am Stecker, nicht am Kabel. Gehen Sie bitte vorsichtig mit dem Stromkabel um. Es sollte nicht in der Nähe von Heizkörpern liegen, Sie sollten keine schweren Gegenstände daraufstellen und es so verlegen, dass keine Personen darauf treten oder darüber fallen könnten.

Bitte beachten Sie, dass dauernde hohe Lautstärke Ihr Gehör dauerhaft schädigen kann.

Passen Sie daher die Lautstärke sorgfältig an.

 **WARNUNG**

Netzteil

Bitte schließen Sie das mitgelieferte Netzteil an eine Steckdose mit der richtigen Spannung an. Schließen Sie es nicht an andere Netzspannungen an als die, für welche das Instrument vorgesehen ist. Ziehen Sie den Netzstecker, falls Sie das Produkt für längere Zeit nicht benutzen oder wenn es zu einem Gewitter kommt.

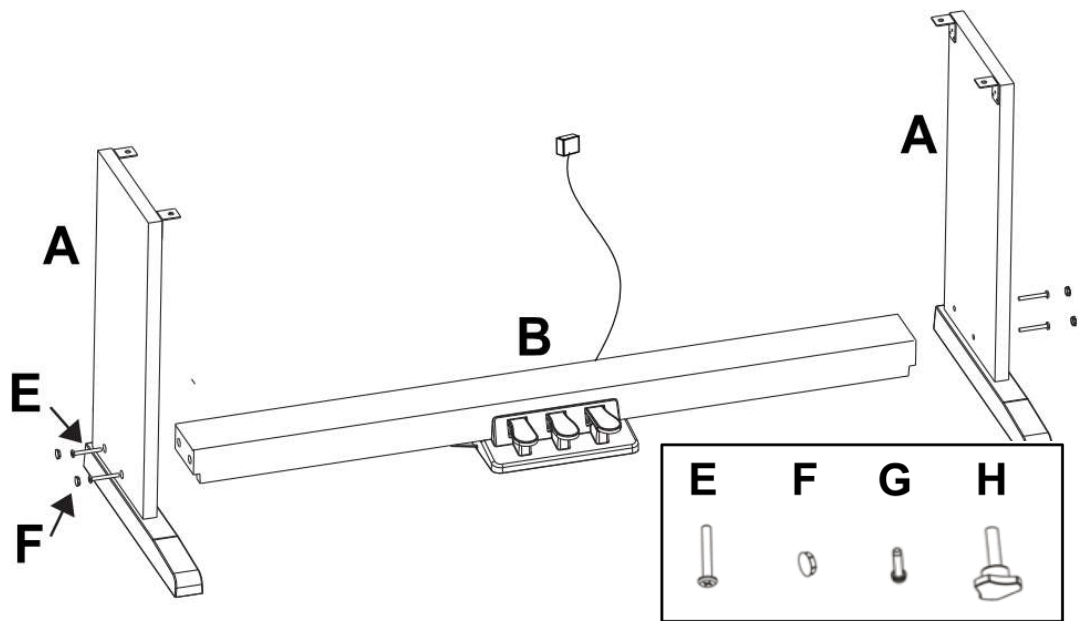
© 2025

Diese Bedienungsanleitung ist urheberrechtlich geschützt. Die Vervielfältigung dieser Bedienungsanleitung, auch auszugsweise, ist nur mit Genehmigung der Musikhaus Kirstein GmbH gestattet. Gleiches gilt für die Vervielfältigung oder das Kopieren von Bildern, auch in geänderter Form.

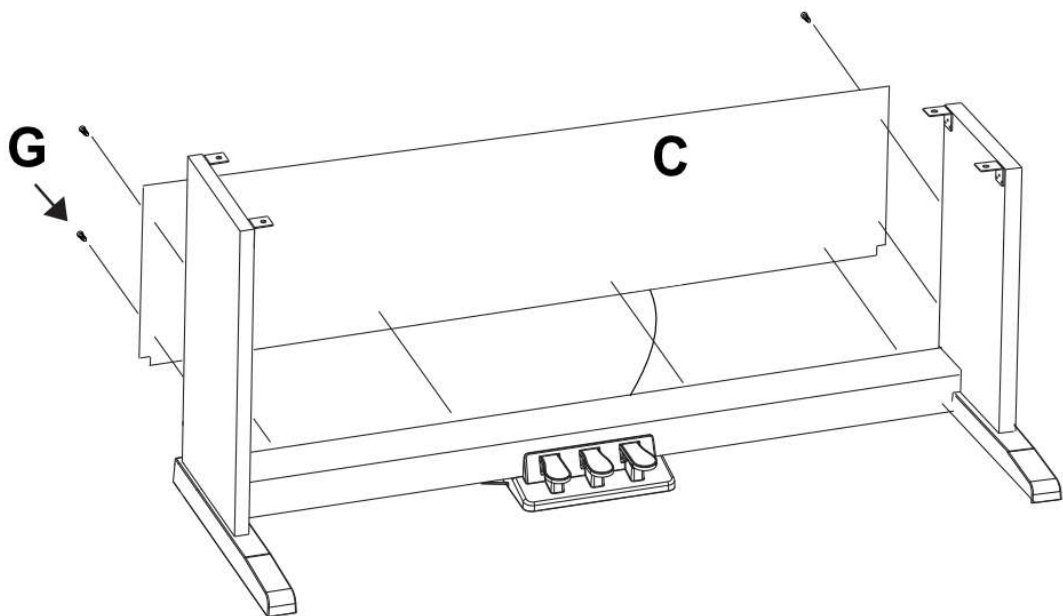
Inhaltsverzeichnis

Zusammenbau	5
Rückseitiges Anschlusspanel	7
USB to Host	7
AUX Out.....	7
AUX In:	7
Netzteilbuchse	7
Kopfhöreranschlüsse	8
Bedienelemente	9
Linke Bedieneinheit	9
Power	9
Master Vol	9
Funktionsbelegung der Klaviaturtasten.....	9
Funktionstaste	9
Voice / Dual-Mode / Split-Mode.....	10
Voice Demo.....	11
Metronom	11
Tempo	12
Effekte	12
Weitere Funktionen	13
Auto-Power-Off-Funktion	14
Trouble Shooting	15
Produktspezifikationen	16

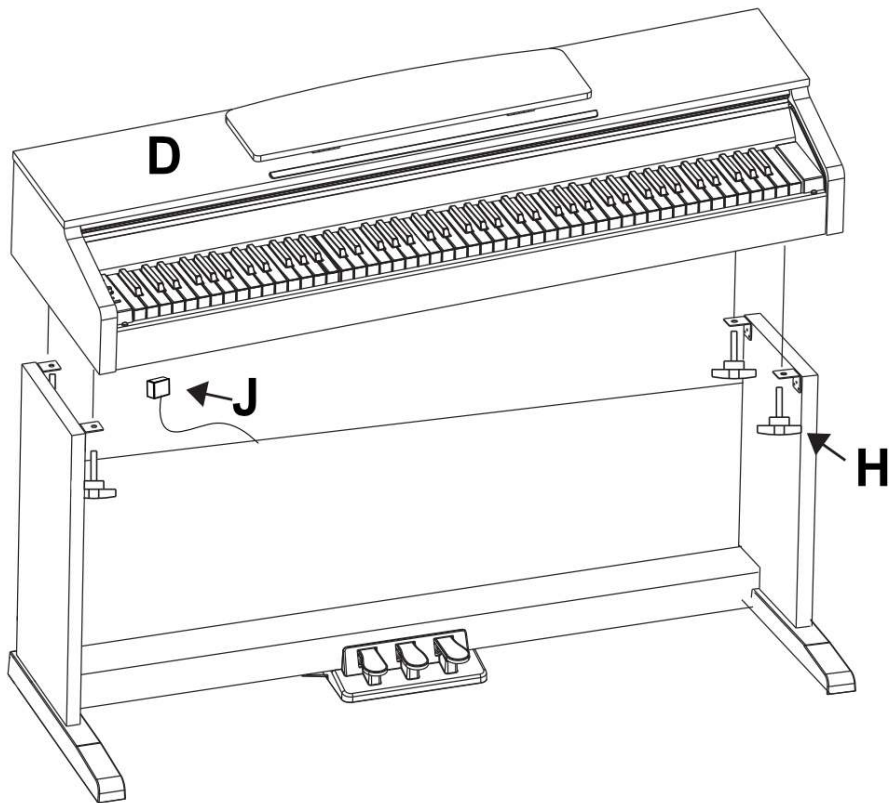
Zusammenbau



Befestigen Sie zuerst die beiden Seitenteile **A** mit Hilfe der langen Schrauben **E** an der Pedalleiste **B** und verdecken Sie die Schraubenöffnungen mit den Plastikkappen **F**.



Bringen Sie nun die Rückwand **C** am Unterbau an und befestigen diese mit Hilfe der kurzen Schrauben **G** zu den Seitenteilen und zur Pedalleiste.

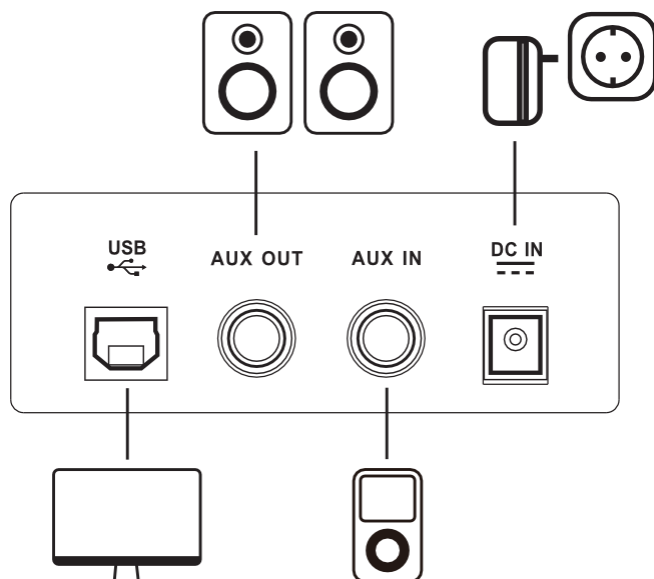


Legen Sie den Spieltisch **D** vorsichtig auf den Unterbau. Lassen Sie sich hierbei von einer zweiten Person helfen und achten Sie auf Ihre Finger. Befestigen Sie den Spieltisch sicher mit den vier Kunststoffkopfschrauben **H** auf dem Unterbau.

Verbinden Sie das Pedalkabel **J** mit der Buchse an der Unterseite des Pianos und stecken Sie den Hohlstecker des Netzteils in die Netzteilbuchse an der Rückseite des Instruments.

► Es kann nützlich sein, die Verpackungsmaterialien für den Fall aufzubewahren, dass das Instrument an einen weit entfernten Ort transportiert werden muss.

Rückseitiges Anschlusspanel



USB to Host



Über die USB to Host Buchse können Sie Ihr Piano mittels eines USB A->B Kabels zu einem Computer verbinden.

AUX Out:



Mit dem AUX Out Anschluss können Sie Ihr Piano an einen Musikverstärker anschließen.

AUX In:



Mit dem AUX In Eingang können Sie Musiksignale einer externen Musikquelle über die Lautsprecher Ihres Pianos wiedergeben.

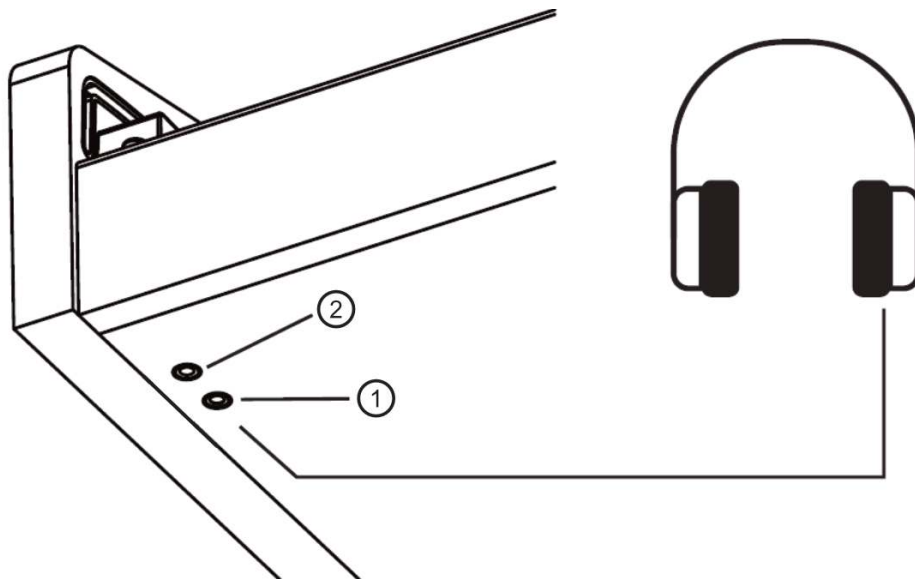
Netzteilbuchse



Verwenden Sie das Instrument ausschließlich mit dem mitgelieferten Netzteil.

Verbinden Sie zuerst den Hohlstecker des Netzteils mit der Netzteilbuchse am Instrument. Verbinden Sie dann das Netzteil zur Steckdose.

Kopfhöreranschlüsse

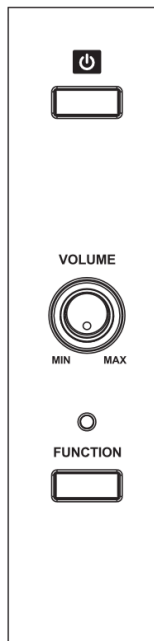


Die beiden Kopfhöreranschlüsse an der linken Unterseite des Spieltisches können gleichzeitig genutzt werden. Beim Anschluss eines Kopfhörers an die Kopfhörerbuchse 1 werden die Lautsprecher des Instruments deaktiviert. Beim Anschluss an die Kopfhörerbuchse 2 wird der Klang des Instruments über die Kopfhörer und zusätzlich weiterhin über die Lautsprecher wiedergegeben.

Achten Sie auf eine angemessene Lautstärkeneinstellung. Zu hohe Lautstärke bzw. zu lange Nutzung von Kopfhörern kann Gehörschäden verursachen.

Bedienelemente

Linke Bedieneinheit



Power

Mit dem Netzschalter nehmen Sie Ihr Instrument in Betrieb. Bitte schalten Sie Ihr Instrument bei Nichtbenutzung aus, um Energie zu sparen.

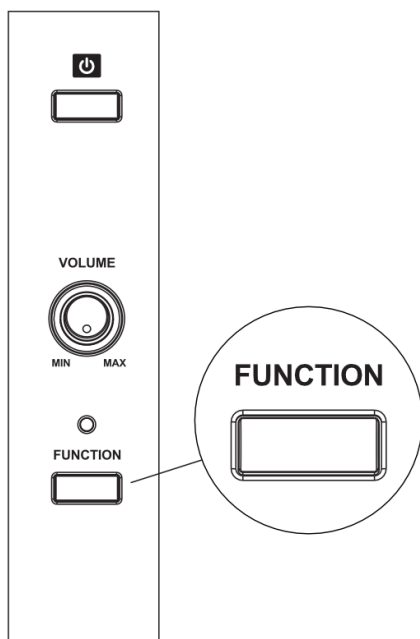
Master Vol

Mit diesem Drehregler können Sie die Lautstärke Ihres Pianospiele einstellen.

Dieses Instrument verfügt über eine Auto-Power-Off-Funktion. Um Energie zu sparen, schaltet sich das Piano selbständig aus, falls es für längere Zeit nicht benutzt wird.

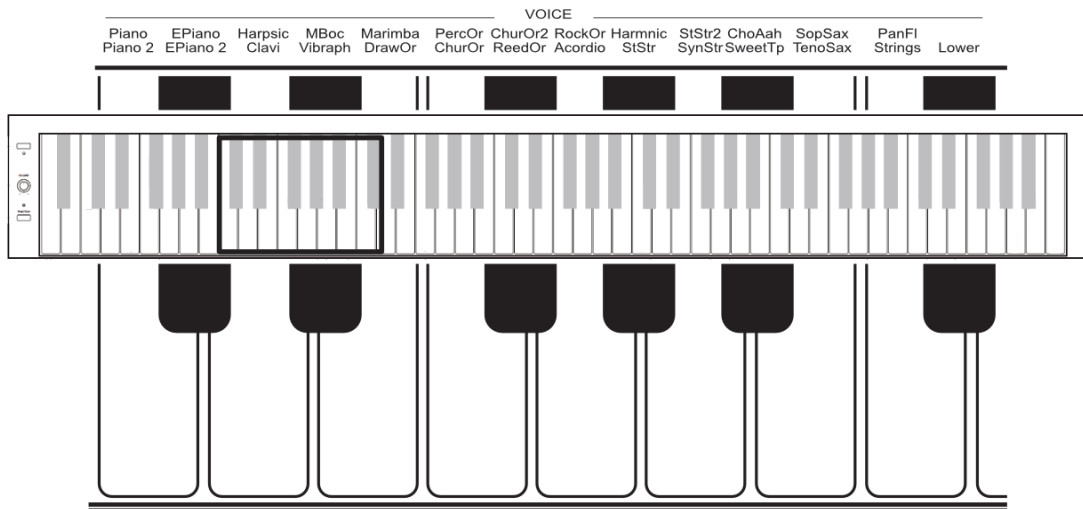
Funktionsbelegung der Klaviertasten

Funktionstaste



Halten Sie die Funktionstaste gedrückt, um die Funktionsbelegung der Klaviertasten anzusteuern.

Voice / Dual-Mode / Split-Mode



Auswahl einer Klangfarbe (Voice)

Halten Sie die Funktionstaste gedrückt und drücken Sie eine beliebige VOICE Taste, um die Klangfarbe Ihres Instruments zu ändern. Jede Taste ist mit zwei unterschiedlichen Voices belegt. Drücken Sie die Funktionstaste und die jeweilige VOICE-Taste erneut, um zur zweiten Voice der jeweiligen Taste zu wechseln.

Auswahl zweier Klangfarben gleichzeitig (Dual-Mode)

Halten Sie die Funktionstaste gedrückt und drücken Sie zwei beliebige VOICE Taste gleichzeitig. Nun erklingen beide Voices welcher der Erstbelegung der jeweiligen Taste entsprechen (Piano, EPiano, Harpsic, MBox,...) gleichzeitig.

Verlassen Sie diesen Modus durch die Auswahl einer neuen Klangfarbe.

Hinweis:

Sie können auch eine Voice welche der Zweitbelegung der jeweiligen Voice-Taste entspricht im Dual-Modus zu nutzen. Wählen Sie hierzu zuerst die gewünschte Voice in Zweitbelegung (z.B. EPiano2) aus, wie unter Auswahl einer Klangfarbe beschrieben.

Nun drücken Sie bei gehaltener Funktionstaste gleichzeitig die gewünschten Voice-Tasten (z.B. EPiano2+MBox).

Eine Kombination zweier Voices der Zweitbelegung (z.B. EPiano2+Clavi) kann nicht ausgewählt werden. Ebenso können bei dieser Funktion keine Klangfarben, welche sich auf derselben Taste befinden (z.B. EPiano und EPiano2) kombiniert werden.

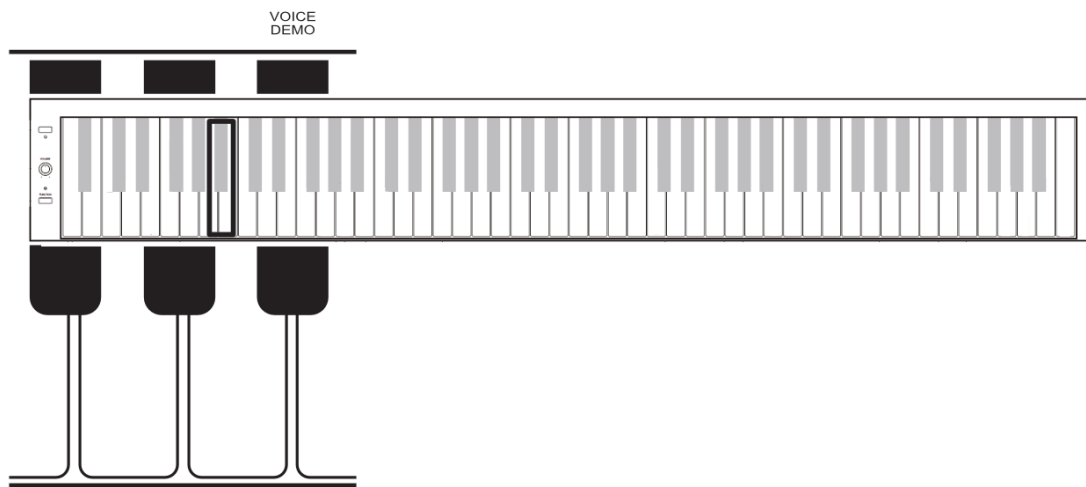
Auswahl zweier Klangfarben nebeneinander (Split-Mode)

In der Funktion Split-Voice wird die Klaviatur in zwei Hälften, welche mit unterschiedlichen Voices belegt sind, unterteilt.

Wählen Sie zuerst wie unter Auswahl einer Klangfarbe beschrieben, die gewünschte Voice für die rechte Klaviaturhälfte aus. Halten Sie anschließend die Funktionstaste gedrückt und drücken Sie die Taste „Lower“. Die linke Klaviaturhälfte (bis zur Taste F#3) wird nun mit Streichern belegt. Die rechte Klaviaturhälfte behält weiterhin die vorher ausgewählte Klangfarbe.

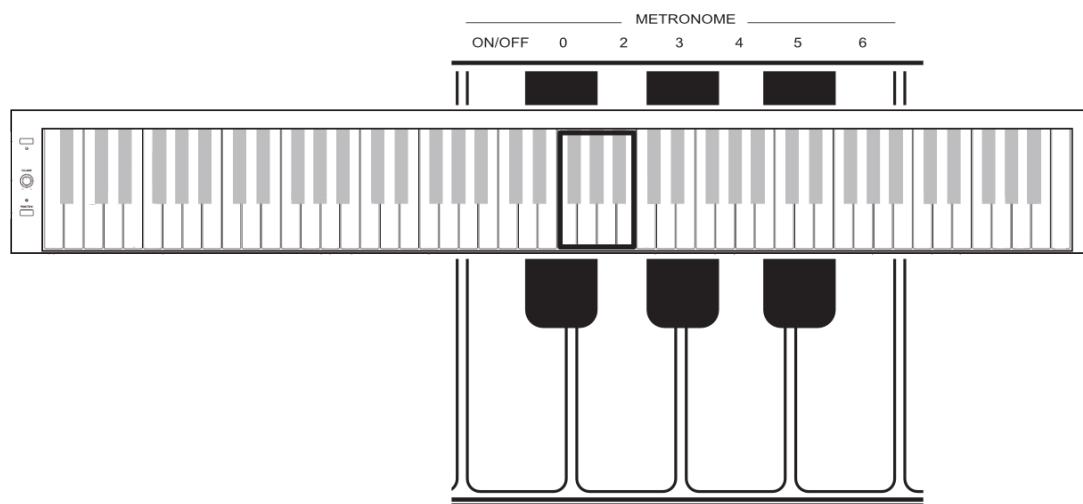
Verlassen Sie diesen Modus durch die Auswahl einer neuen Klangfarbe.

Voice Demo



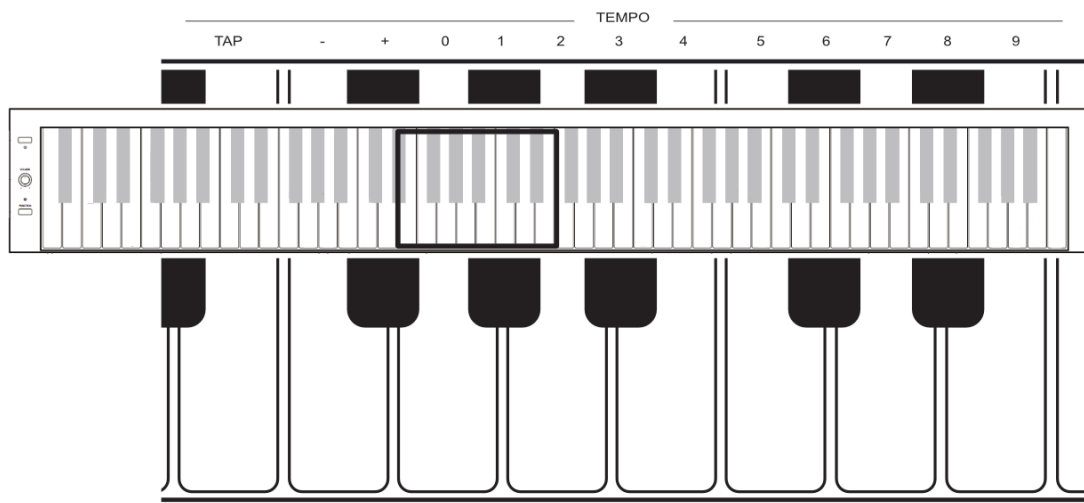
Halten Sie die Funktionstaste gedrückt und drücken Sie die Taste VOICE DEMO. Nun wird ein kurzer Demo-Song zur jeweils vorher ausgewählten Voice wiedergegeben.

Metronom



Halten Sie die Funktionstaste gedrückt und drücken Sie die Taste ON/OFF, um das Metronom zu aktivieren bzw. zu deaktivieren. Bei aktiver Metronom Wiedergabe können Sie das Taktmaß ändern, indem Sie die Funktionstaste gedrückt halten und das gewünschte Taktmaß (0-6) auswählen. Hierbei steht 3 z.B. für einen $\frac{3}{4}$ Takt und 4 für einen $\frac{4}{4}$ Takt. Wählen Sie die 0, um alle Metronom Schläge mit gleicher Gewichtung wiederzugeben.

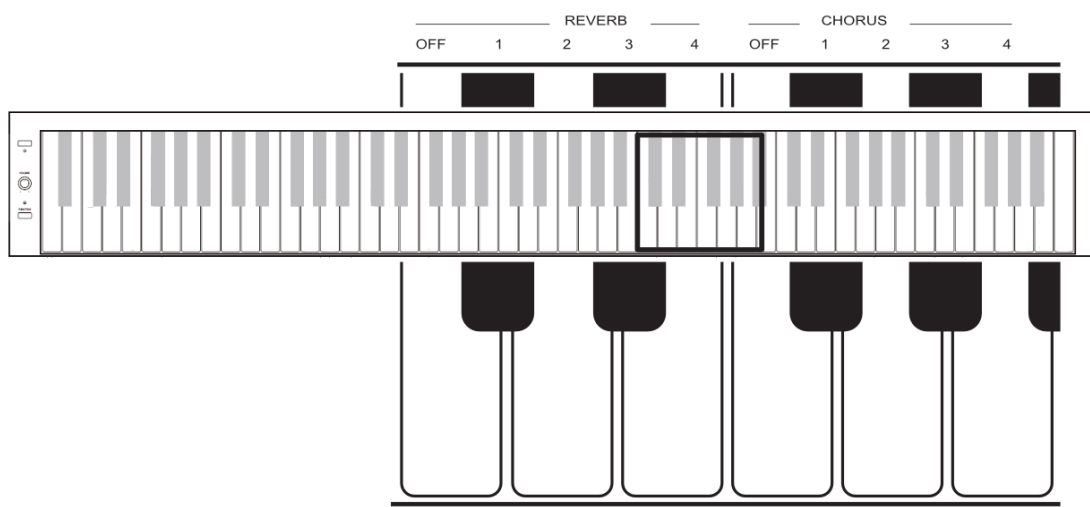
Tempo



Die Geschwindigkeit kann auf drei unterschiedliche Arten eingestellt werden. Die möglichen Werte liegen zwischen 30 und 280 BPM.

1. Halten Sie bei aktiviertem Metronom die Funktionstaste und schlagen Sie rhythmisch mehrmals die Taste TAP, um das Tempo zu diktieren.
2. Halten Sie bei aktiviertem Metronom die Funktionstaste und drücken Sie - oder + um das Tempo zu verringern oder zu erhöhen. Durch gleichzeitiges Drücken der – und + Taste bei gehaltener Funktionstaste gelangen Sie zum Standardtempo zurück.
3. Halten Sie bei aktiviertem Metronom die Funktionstaste und geben Sie den gewünschten Wert in BPM (Beats per Minute) mit den Zahlentasten 0-9 ein. Drücken Sie hierzu immer drei Zahlentasten in kurzer Abfolge. Um das Tempo 42 zu wählen, drücken Sie z.B. 0-4-2.

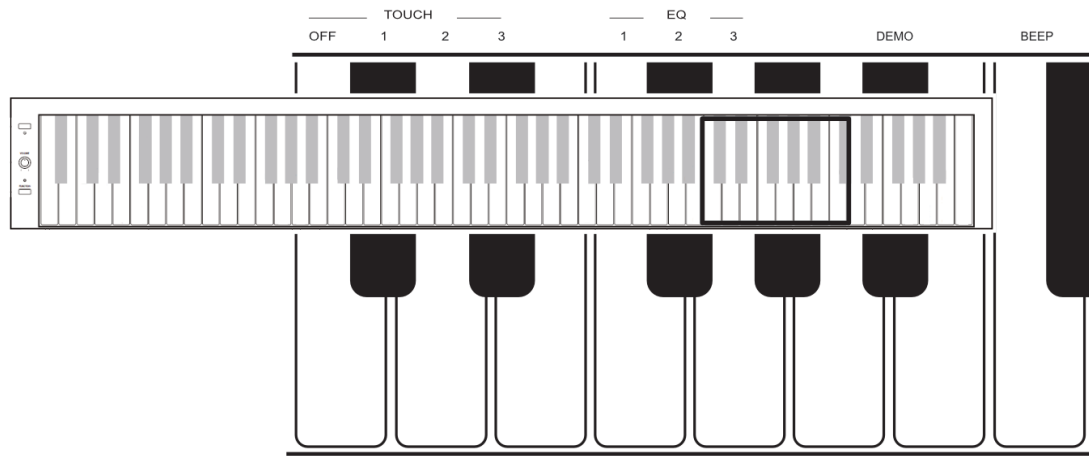
Effekte



Drücken Sie bei gehaltener Funktionstaste eine der Tasten 1 bis 4 im REVERB-Bereich der Klaviatur, um einen der vier Hall-Effekte auszuwählen. Um den Hall-Effekt zu deaktivieren, halten Sie die Funktionstaste und drücken REVERB OFF. (1=Room, 2=Hall1, 3=Hall2, 4=Church).

Drücken Sie bei gehaltener Funktionstaste eine der Tasten 1 bis 4 im CHORUS-Bereich der Klaviatur, um eine der vier Chorus-Geschwindigkeiten auszuwählen. Um den Chorus-Effekt zu deaktivieren, halten Sie die Funktionstaste und drücken CHORUS OFF. (1=sehr langsam, 2=langsam, 3=schnell, 4=sehr schnell).

Weitere Funktionen



Touch (Anschlagsempfindlichkeit)

Die Anschlagsempfindlichkeit kann angepasst, oder bei Bedarf deaktiviert werden.

Die Tasten TOUCH 1 bis 3 erlauben die Änderung der Empfindlichkeitskurve der Anschlagsempfindlichkeit von Soft bis Hard (1=Soft, 2=Medium, 3=Hard). Halten Sie die Funktionstaste gedrückt und drücken Sie eine der Tasten 1 bis 3, um die jeweilige Anschlagsempfindlichkeit auszuwählen.

Halten Sie die Funktionstaste und drücken TOUCH OFF, um die Anschlagsempfindlichkeit des Instruments zu deaktivieren. Bei deaktivierter Anschlagsempfindlichkeit erklingen alle gespielten Töne in gleicher Lautstärke, ungeachtet der Stärke des jeweiligen Tastenanschlages.

EQ

Die Klangeigenschaften des Instruments können durch drei voreingestellte Equalizer-Settings angepasst werden.

Halten Sie die Funktionstaste gedrückt und drücken Sie eine der Tasten EQ 1 bis 3 um die jeweilige Equalizer-Voreinstellung auszuwählen.

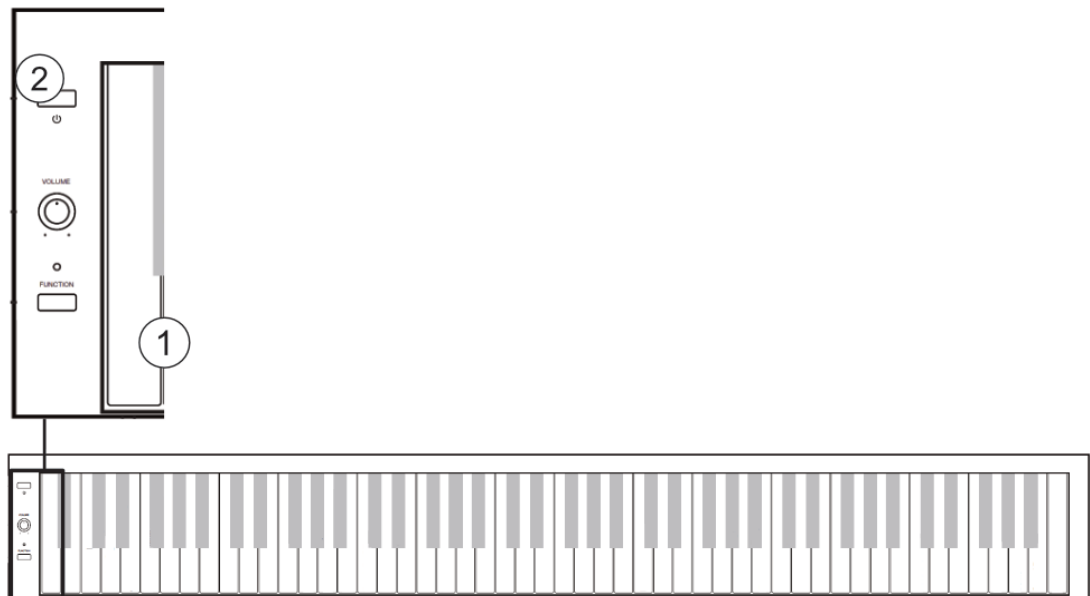
Demo

Halten Sie die Funktionstaste gedrückt und drücken Sie die Taste DEMO, um das werkseitig auf dem Instrument abgespeichertes, klassisches Klavierstück als Demo-Song wiederzugeben.

Beep

Halten Sie die Funktionstaste gedrückt und drücken Sie die Taste BEEP, um den Quittier-Ton der Funktionseingabe zu deaktivieren bzw. zu aktivieren.

Auto-Power-Off-Funktion



Um die automatische Abschaltung des Instruments zu deaktivieren, drücken und halten Sie bei ausgeschaltetem Instrument die äußerste linke Taste der Klaviatur und schalten Sie das Instrument mit der POWER-Taste ein.

Trouble Shooting

Sollte eine Funktionsstörung auftreten, prüfen Sie bitte folgende Fehlerquellen.

Fehler	Ursache	Lösung
Das Piano lässt sich nicht einschalten	<ol style="list-style-type: none"> 1. Das Netzkabel ist nicht eingesteckt 2. Die Steckdose hat keinen Strom 	<ol style="list-style-type: none"> 1. Stecken Sie das Netzkabel richtig ein 2. Nutzen Sie eine andere Steckdose
Das Piano gibt keinen Ton aus den Lautsprechern aus	<ol style="list-style-type: none"> 1. Die Lautstärke ist auf den kleinsten Wert eingestellt 2. Ein Kopfhörer(adapter) steckt in der Kopfhörerbuchse 3. Das Netzkabel ist nicht eingesteckt 	<ol style="list-style-type: none"> 1. Erhöhen Sie die Lautstärkeeinstellung 2. Entfernen Sie den Kopfhörer(adapter) aus der Kopfhörerbuchse 3. Stecken Sie das Instrument an eine Steckdose an
Das Instrument gibt Störgeräusche aus	<ol style="list-style-type: none"> 1. Es befinden sich Geräte mit Störeeigenschaften (Gefrierschrank, Waschmaschine o.ä.) in der näheren Umgebung 2. Objekte auf oder in der Nähe des Instruments resonieren mit 3. Schraubverbindungen am Instrument haben sich durch die Vibrationen oder trockene Umgebungsluft gelockert 4. Die Störgeräusche treten nur bei Nutzung eines Kopfhörers auf 	<ol style="list-style-type: none"> 1. Entfernen Sie das Piano aus der näheren Umgebung von anderen Elektrogeräten (speziell solchen mit Motoren) 2. Entfernen Sie resonierende Objekte aus der Umgebung des Pianos 3. Ziehen Sie alle von außen erreichbaren Schrauben nach 4. Reinigen Sie den Kopfhörerstecker oder tauschen Sie den Kopfhörer aus

Produktspezifikationen

Keyboard	88 anschlagsdynamische Hammertasten
Anschlagsempfindlichkeit	4 Stufen (Off, Soft, Mittel, Hard)
Max. Polyphonie	128
Voices	26
Demo	1 Demo, 26 Voice Demo
Pedale	3 (Soft, Sostenuto, Sustain)
Anschlüsse	Aux-In, Line-Out, USB to Host, 2x Kopfhörer (6,35mm Stereo), Pedal, Netzteil
Lautsprecherleistung	2x25W
Abmessungen (BxTxH in mm)	1375x485x850
Mitgeliefertes Zubehör	Netzteil 12V, 3000mA, + innen

WEEE-Erklärung (Waste of Electrical and Electronic Equipment)

Ihr Produkt wurde unter Verwendung hochwertiger Materialien und Komponenten entwickelt und hergestellt, die recycelbar und wiederverwendbar sind. Dieses Symbol bedeutet, dass elektrische und elektronische Geräte am Ende ihrer Lebensdauer vom Hausmüll getrennt entsorgt werden müssen.

Bitte entsorgen Sie dieses Gerät bei Ihrer örtlichen kommunalen Sammelstelle oder im Recycling-Center.

Bitte helfen Sie mit, die Umwelt zu schützen, in der wir alle leben.

Alle technischen Daten und Erscheinungsbilder können ohne vorherige Ankündigung geändert werden. Alle Angaben waren zum Zeitpunkt der Drucklegung korrekt. Die Musikhaus Kirstein GmbH übernimmt keine Gewähr für die Richtigkeit oder Vollständigkeit der in diesem Handbuch enthaltenen Beschreibungen, Fotos oder Aussagen. Gedruckte Farben und Spezifikationen können geringfügig vom Produkt abweichen. Produkte der Musikhaus Kirstein GmbH werden nur über autorisierte Händler vertrieben. Distributoren und Händler sind keine Vertreter der Musikhaus Kirstein GmbH und nicht befugt, die Musikhaus Kirstein GmbH in irgendeiner Weise, sei es ausdrücklich oder durch schlüssiges Handeln, rechtlich zu binden.

 **KIRSTEIN.de**

Musikhaus Kirstein GmbH

Bernbeurener Str. 11

86956 Schongau – Germany

Telefon: 0049-8861-909494-0

Mail: info@kirstein.de



CLASSIC CANTABILE

DP-210 digital piano



User manual

Version: 11/2025

Thank you for choosing this product. To ensure that you are fully satisfied with this product, carefully read and understand this manual before using this instrument. Keep this manual in a safe place. The operating instructions must be passed on to all subsequent users.



Observe operating instructions!



The WARNING signal word identifies hazards that, without precautions, could result in serious injury.



The signal word NOTE indicates general precautions that should be observed when handling the product.



Images and screen images in this manual may differ slightly from the actual product's appearance, as long as it does not adversely affect the technical characteristics and safety of the product.



All personal phrasing in this manual should be considered gender neutral.

These operating instructions apply to responsible persons and users who have been supervised by a person responsible for their safety or instructed in the operation of the device and who have proven to be able to handle the device.



**Children should be supervised to ensure that they do not use this device as a toy.
Never allow children to play unattended with the packaging material.**



Danger of property damage! We are not liable for accidents that occur as a result of non-observance of the safety instructions or due to incorrect handling.

All information in this manual has been checked to the best of our knowledge and belief. However, neither author nor publisher can be held liable for any damage related to the use of this manual.

Other product, brand and company names mentioned herein may be the trademarks of their respective owners. Compliance with all applicable copyright laws is the responsibility of the user of this document.

 **WARNING**

Caution

Please observe the following basic information in order not to endanger yourself or others and to avoid damage to external devices.

 **NOTE**

Warning

Do not disassemble the instrument and do not modify it. This could result in electric shock. Entrust a specialist workshop with any necessary service and maintenance or contact your dealer.

If you notice that the power cord is showing signs of wear, the unit shows malfunctions, burns, smells or smokes, unplug the power cord immediately and have a technician repair it. Before you clean the instrument, you should disconnect it from the mains power.

Always place the instrument on a level, stable surface to ensure a secure footing.

Do not use the instrument in a damp or wet environment.

Do not place vessels that are filled with liquids on the instrument, such as vases, glasses or bottles.

Do not place small objects on it that could slip in, such as hairpins, sewing needles or coins.

Do not place burning candles on the instrument.

 **NOTE**

Precautions

To avoid damage to the instrument, do not place it in places with high temperatures or dust, do not place it next to an air conditioner and avoid direct sunlight.

Do not place the instrument near other electrical equipment to avoid interference.

Do not use force when handling the instrument or place heavy objects on it.

Disconnect the instrument from the power if you are not going to use it for a long time. To disconnect the device from the mains, pull the plug, not the cable. Please handle the power cable with care. It should not be near radiators, you should not place heavy objects on it and move it so that people can not step on it or fall over it.

Please note that continuous high volume can permanently damage your hearing. Adjust the volume carefully.

 **WARNING**

Power adapter

Please connect the supplied power adapter to a power outlet with the correct voltage. Do not connect it to mains voltages other than those for which the instrument is intended. Unplug the power cord if you are not going to use the product for a long time or if there is upcoming a thunderstorm.

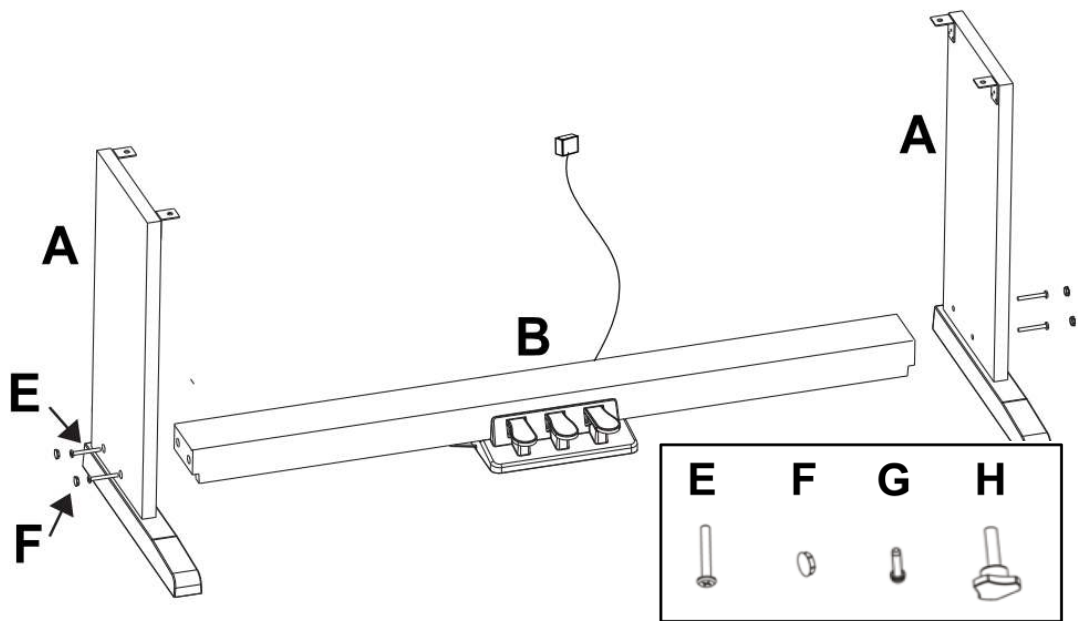
© 2025

These operating instructions are protected by copyright. The reproduction of these operating instructions, even in part, is only permitted with the approval of Musikhaus Kirstein GmbH. The same applies to the reproduction or copying of images, even in modified form.

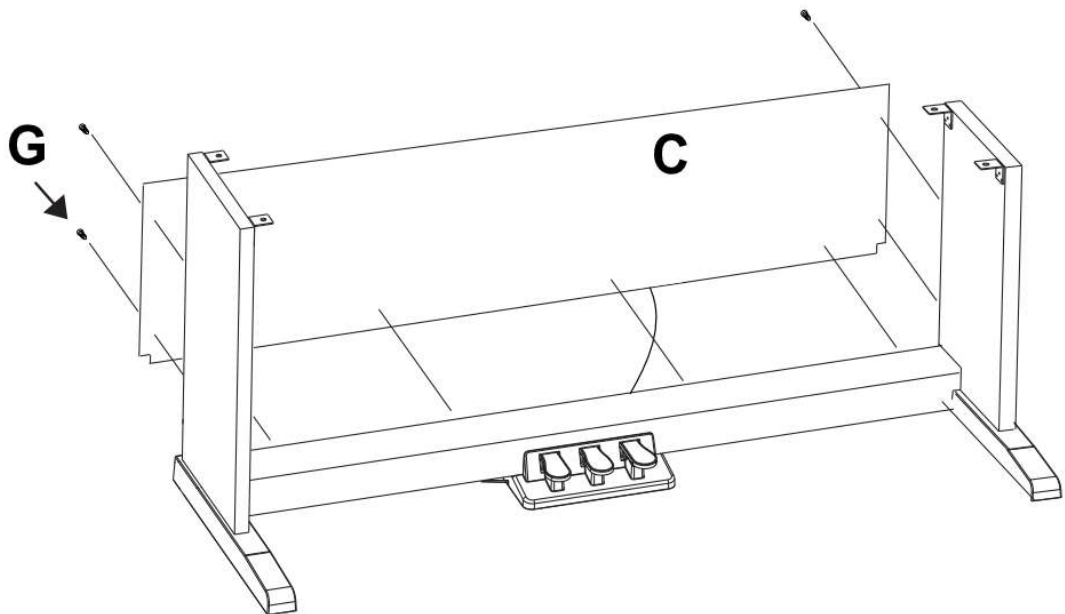
Table of contents

Assembly	5
Rear connection panel.....	7
USB to Host	7
AUX Out.....	7
AUX In:	7
Power supply socket.....	7
Headphone connections.....	8
Controls.....	9
Left control unit	9
power	9
Master Vol	9
Function assignment of the keyboard keys.....	9
Function key	9
Voice / Dual-Mode / Split-Mode.....	10
Voice Demo.....	11
Metronome	11
Tempo	12
effects.....	12
Other functions	13
Auto power-off function	14
Trouble shooting	15
Product specifications.....	16

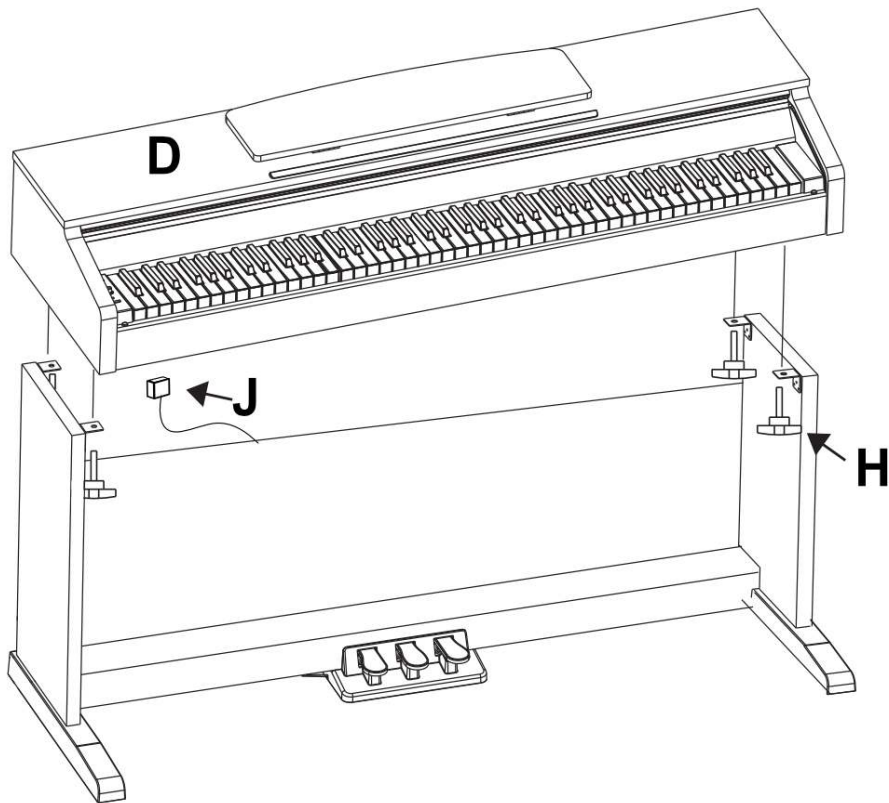
Assembly



First attach the two side parts **A** to the pedal bar **B** using the long screws **E** and cover the screw openings with the plastic caps **F**.



Now attach the back panel **C** to the substructure and fasten it to the side parts and the pedal bar using the short screws **G**.

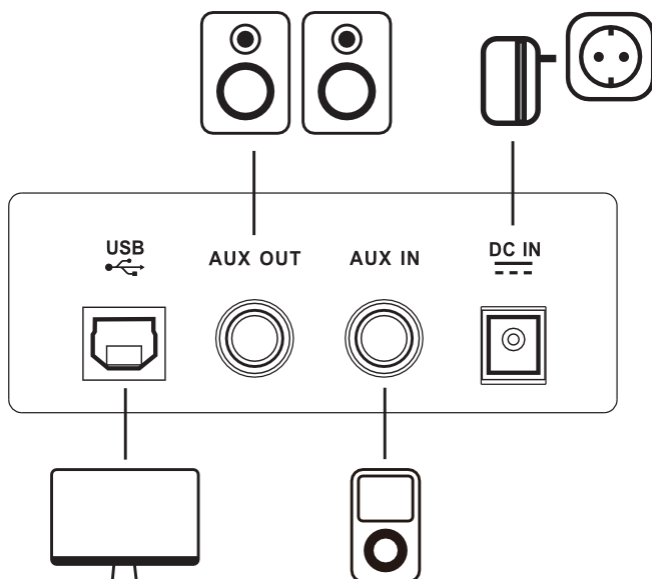


Carefully place the console **D** on the substructure. Have a second person help you with this and watch your fingers. Securely fasten the console to the substructure using the four plastic head screws **H**.

Connect the pedal cable **J** to the socket on the underside of the piano and insert the hollow plug of the mains adapter into the mains adapter socket on the back of the instrument.

► It may be useful to keep the packing materials in case the instrument needs to be transported to a distant location.

Rear connection panel

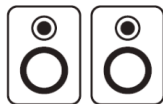


USB to Host:



The USB to Host socket allows you to connect your piano to a computer using a USB A->B cable.

AUX Out:



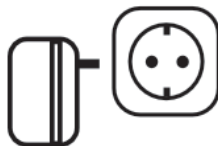
You can use the AUX Out connection to connect your piano to a music amplifier.

AUX In:



You can use the AUX In input to play music signals from an external music source via the speakers of your piano.

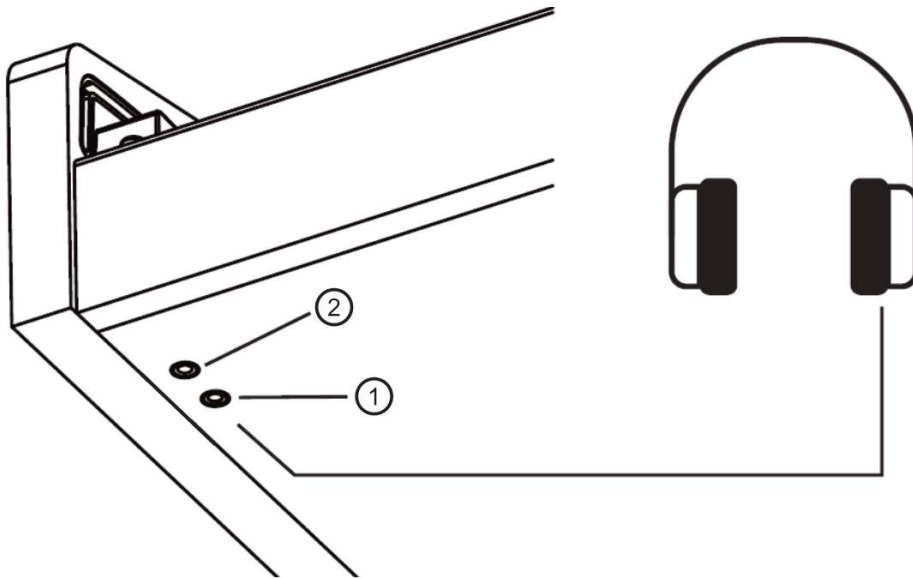
Power supply socket:



Only use the instrument with the power supply unit supplied.

First connect the hollow plug of the power adapter to the power adapter socket on the instrument. Then connect the mains adapter to the socket.

Headphone connections

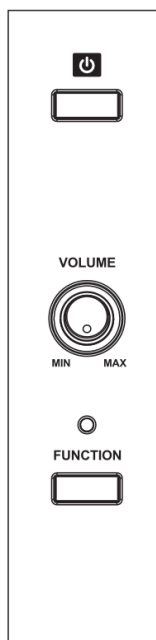


The two headphone connections on the left underside of the console can be used simultaneously. When headphones are connected to headphone socket 1, the instrument's loudspeakers are deactivated. When connected to headphone socket 2, the sound of the instrument is played back via the headphones and also via the loudspeakers.

Ensure that the volume setting is appropriate. Excessive volume or prolonged use of headphones can cause hearing damage.

Operating elements

Left control unit



Power switch

Use the power switch to start up your instrument. Please switch off your instrument when not in use to save energy.

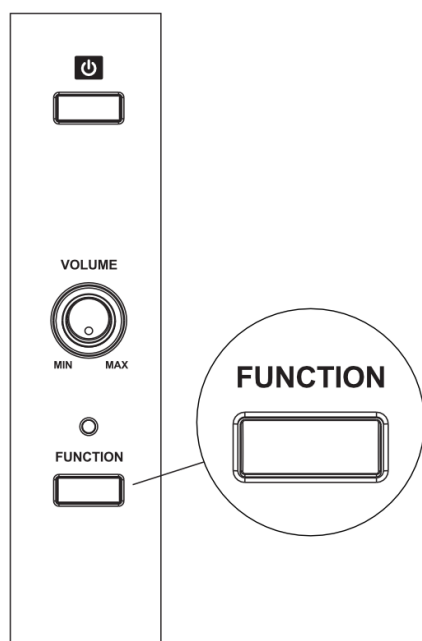
Master Vol

You can adjust the volume of your piano playing with this rotary control.

This instrument has an auto power-off function. To save energy, the piano switches itself off automatically if it is not used for a longer period of time.

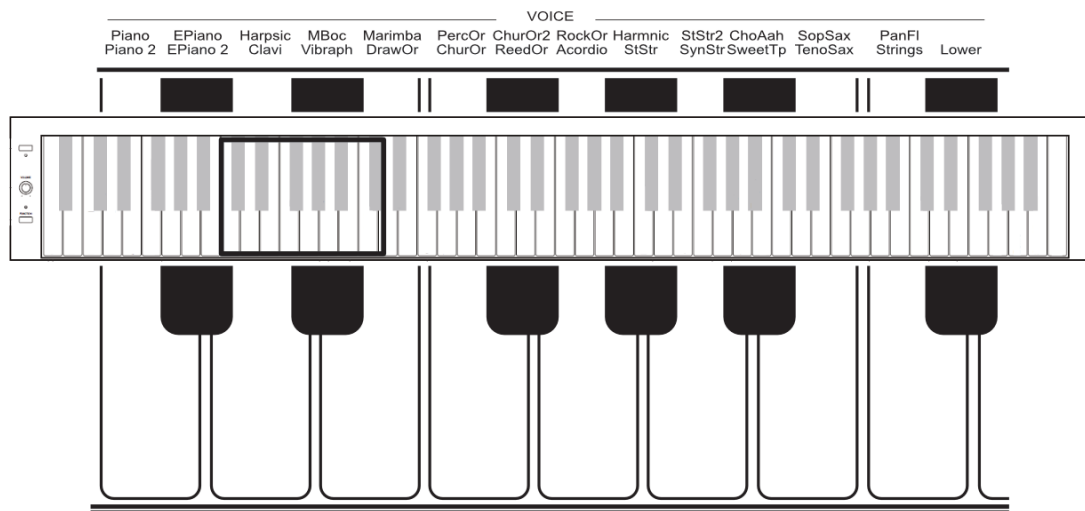
Function assignment of the keyboard keys

Function key



Press and hold the function key to activate the function assignment of the keyboard keys.

Voice / Dual mode / Split mode



Selecting a tone color (voice)

Hold down the function key and press any VOICE key to change the tone color of your instrument. Two different voices are assigned to each button. Press the function button and the respective VOICE button again to switch to the second voice of the respective button.

Selecting two tones simultaneously (dual mode)

Hold down the function button and press any two VOICE buttons simultaneously. Now both voices corresponding to the initial assignment of the respective button (Piano, EPiano, Harpsic, MBox,...) sound simultaneously.

Exit this mode by selecting a new tone color.

Note:

You can also use a voice that corresponds to the second assignment of the respective voice button in dual mode. To do this, first select the desired voice in the second assignment (e.g. EPiano2) as described under Selecting a tone color.

Now hold down the function button and press the desired voice buttons simultaneously (e.g. EPiano2+MBox).

A combination of two voices, both of the second assignment (e.g. EPiano2+Clavi) cannot be selected. It is also not possible to combine tones that are on the same key (e.g. EPiano and EPiano2) with this function.

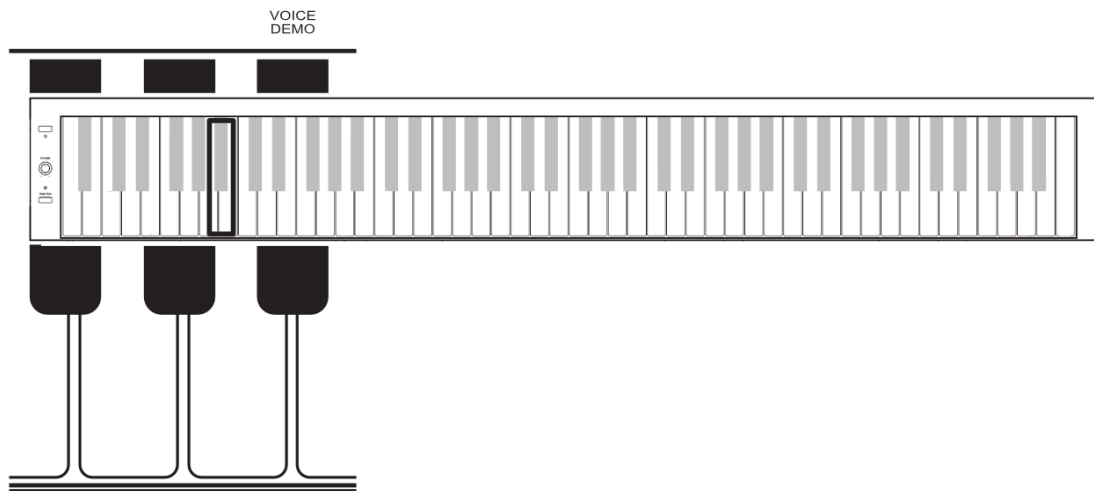
Selecting two tones next to each other (split mode)

In the split voice function, the keyboard is divided into two halves, which are assigned different voices.

First select the desired voice for the right half of the keyboard as described under Selecting a tone color. Then hold down the function button and press the "Lower" button. The left half of the keyboard (up to the F#3 key) is now assigned strings. The right half of the keyboard retains the previously selected tone color.

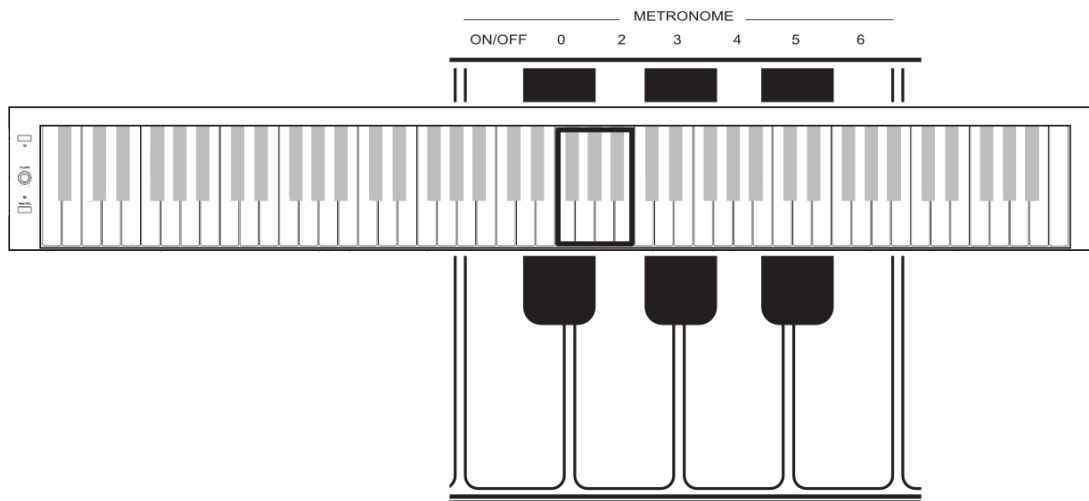
Exit this mode by selecting a new tone color.

Voice Demo



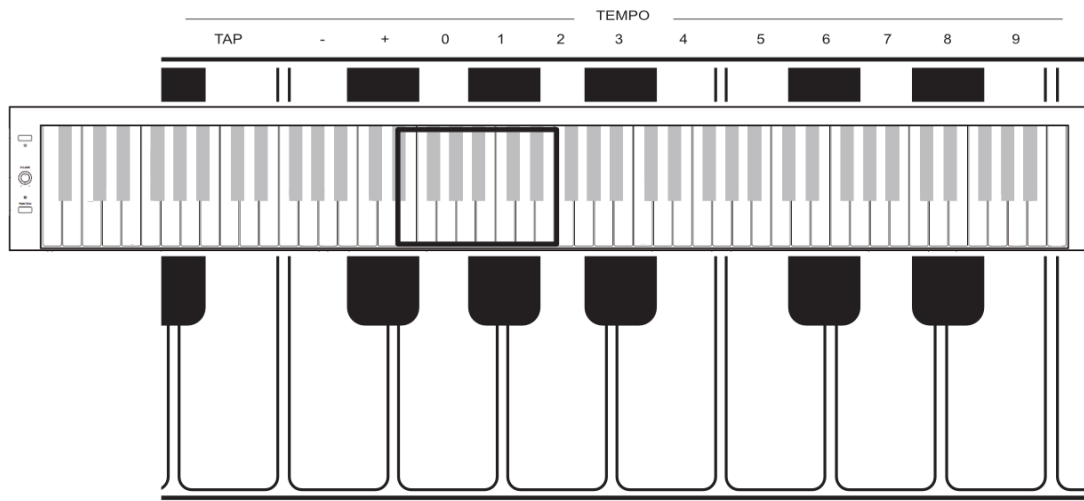
Hold down the function button and press the VOICE DEMO button. A short demo song for the previously selected voice will now be played.

Metronome



Press and hold the function button and press the ON/OFF button to activate or deactivate the metronome. When the metronome is playing, you can change the time signature by holding down the function button and selecting the desired time signature (0-6). For example, 3 stands for a $\frac{3}{4}$ time signature and 4 for a $\frac{4}{4}$ time signature. Select 0 to play back all metronome beats with the same weighting.

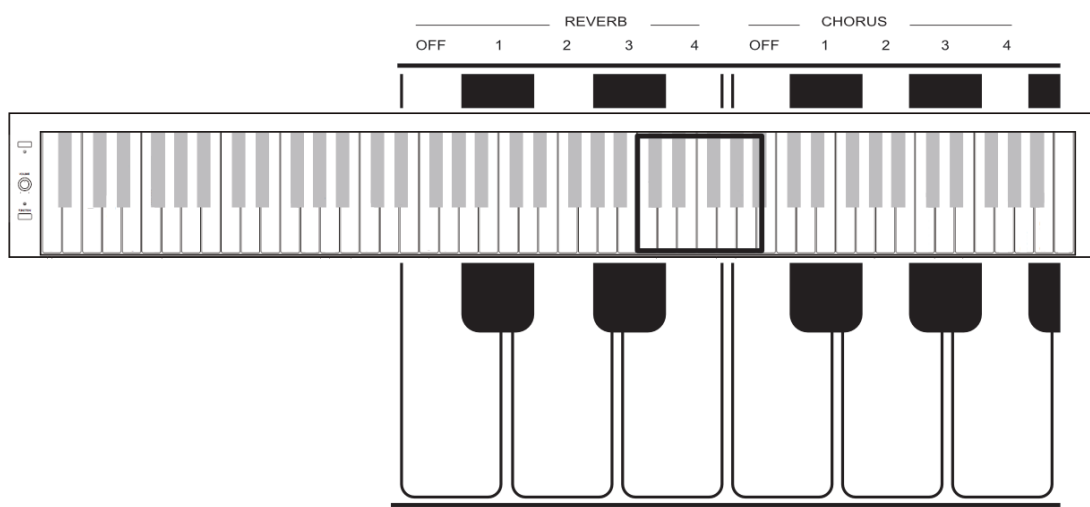
Tempo



The speed can be set in three different ways. The possible values are between 30 and 280 BPM.

1. With the metronome activated, hold the function button and rhythmically hit the TAP button several times to dictate the tempo.
2. With the metronome activated, hold the function button and press - or + to decrease or increase the tempo. Press the - and + buttons simultaneously while holding the function button to return to the standard tempo.
3. Hold the function button while the metronome is activated and enter the desired value in BPM (beats per minute) using the number buttons 0-9. To do this, always press three number buttons in quick succession. To select tempo 42, press 0-4-2, for example.

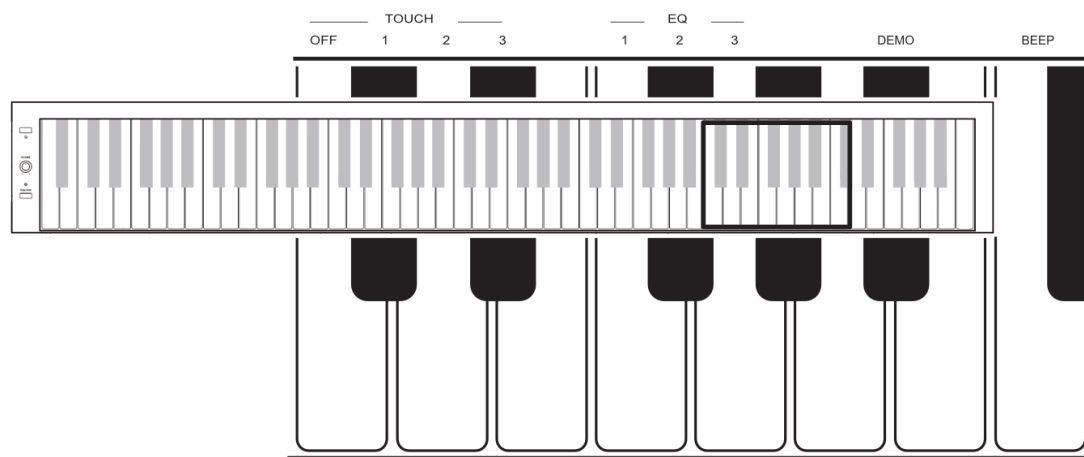
Effects



While holding down the function button, press one of the buttons 1 to 4 in the REVERB area of the keyboard to select one of the four reverb effects. To deactivate the reverb effect, hold down the function button and press REVERB OFF. (1=Room, 2=Hall1, 3=Hall2, 4=Church).

While holding down the function button, press one of the buttons 1 to 4 in the CHORUS section of the keyboard to select one of the four chorus speeds. To deactivate the chorus effect, hold down the function button and press CHORUS OFF. (1=very slow, 2=slow, 3=fast, 4=very fast).

Other functions



Touch (touch sensitivity)

The touch sensitivity can be adjusted or deactivated if required.

The TOUCH 1 to 3 buttons allow you to change the touch sensitivity curve from soft to hard (1=soft, 2=medium, 3=hard). Hold down the function button and press one of the buttons 1 to 3 to select the respective touch sensitivity.

Hold down the function button and press TOUCH OFF to deactivate the touch sensitivity of the instrument. When touch sensitivity is deactivated, all notes played sound at the same volume, regardless of the strength of the respective keystroke.

EQ

The sound characteristics of the instrument can be adjusted using three preset equalizer settings. Press and hold the function button and press one of the EQ 1 to 3 buttons to select the respective equalizer preset.

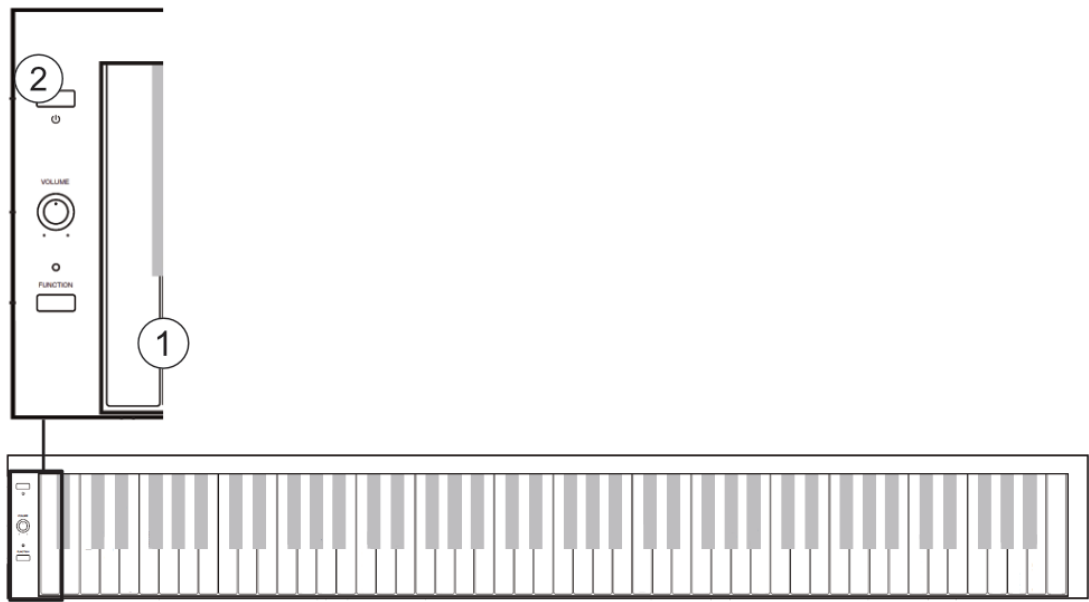
Demo

Press and hold the function button and press the DEMO button to play the classical piano piece stored on the instrument as a demo song.

Beep

Hold down the function button and press the BEEP button to deactivate or activate the confirmation tone of the function input.

Auto power off function



To deactivate the automatic switch-off of the instrument, press and hold the leftmost button on the keyboard when the instrument is switched off and switch the instrument on with the POWER button.

Trouble shooting

If a malfunction occurs, please check the following sources of error.

Fault	Cause	Solution
The piano cannot be switched on	<ol style="list-style-type: none"> 1.The power cable is not plugged in 2.The socket has no power 	<ol style="list-style-type: none"> 1.Plug in the power cord correctly 2.Use a different power outlet
The piano does not emit sound from the speakers	<ol style="list-style-type: none"> 1.The volume is set to the lowest level 2.A headphone (adapter) is plugged into the headphone socket 3. The mains cable is not plugged in 	<ol style="list-style-type: none"> 1. Increase the volume setting 2.Remove the headphone (adapter) from the headphone socket 3.Plug the instrument into a power socket
The instrument emits noise	<ol style="list-style-type: none"> 1.There are devices with interfering properties (freezer, washing machine, etc.) in the immediate vicinity 2. Objects on or near the instrument are resonating 3.Screw connections on the instrument have loosened due to the vibrations or dry ambient air 4.The noise only occurs when headphones are used 	<ol style="list-style-type: none"> 1. Remove the piano from the immediate vicinity of other electrical appliances (especially those with motors) 2. Remove resonating objects from the vicinity of the piano 3. Tighten all externally accessible screws 4. Clean the headphone plug or replace the headphones

Product specifications

Keyboard	88 velocity-sensitive hammer keys
Touch sensitivity	4 levels (Off, Soft, Medium, Hard)
Max. polyphony	128
Voices	26
Demo	1 Demo, 26 Voice Demo
Pedals	3 (Soft, Sostenuto, Sustain)
Connections	Aux-in, line-out, USB to host, 2x headphones (6.35mm stereo), pedal, power supply unit
Speaker power	2x25W
Dimensions (WxDxH in mm)	1375x485x850
Supplied accessories	Power supply 12V, 3000mA, + inside

**WEEE Declaration
(Waste of Electrical and Electronic Equipment)**

Your product has been designed and manufactured using high quality materials and components that are recyclable and reusable. This symbol means that electrical and electronic equipment must be disposed of separately from household waste at the end of their service life.

Please dispose of this device at your local municipal collection point or at the recycling center.

Please help protect the environment in which we all live.

All specifications and appearance are subject to change without notice. All information was correct at the time of printing. Musikhaus Kirstein GmbH assumes no responsibility for the accuracy or completeness of the descriptions, photos or statements contained in this manual. Printed colors and specifications may vary slightly from the product. Products of Musikhaus Kirstein GmbH are distributed only through authorized dealers. Distributors and dealers are not representatives of Musikhaus Kirstein GmbH and are not authorized to legally bind Musikhaus Kirstein GmbH in any way, whether expressly or through conclusive action.

 **KIRSTEIN.de**

Musikhaus Kirstein GmbH

Bernbeurener Str. 11

86956 Schongau – Germany

Phone: 0049-8861-909494-0

Mail: info@kirstein.de

